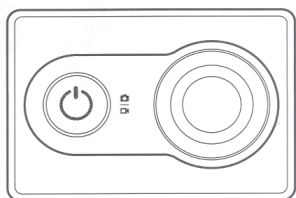
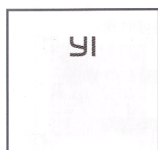


Початок роботи з Yi Sport Camera

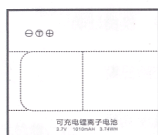
Комплектація



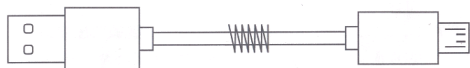
Yi Camera x1



Інструкція x1

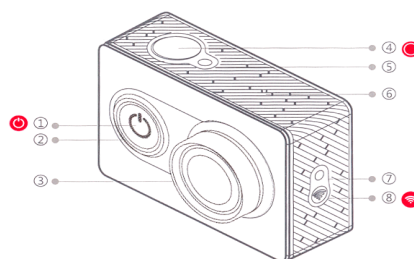


Акумулятор x1



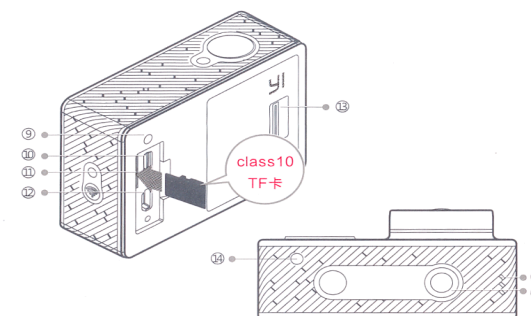
Micro-USB кабель x1

Управління екшн-камерою



- | | |
|---------------------------------------|---|
| ① кнопка вмикання/перемикання режимів | ⑤ індикатор стану |
| ② колоподібний індикатор LED | ⑥ мікрофон |
| ③ об'єктив | ⑦ індикатор WIFI |
| ④ кнопка фото- і відеозйомки | ⑧ вмикання WIFI/Кнопка для з'єднання по Bluetooth |

Управління екшн-камерою

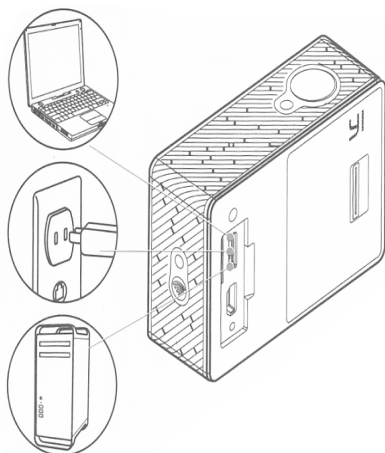


- | | |
|-----------------------|------------------------------------|
| ⑨ індикатор стану | ⑬ кришка для акумулятора |
| ⑩ роз'єм Micro-USB | ⑭ індикатор стану |
| ⑪ гніздо для TF карти | ⑮ отвори для динаміка |
| ⑫ роз'єм для HDMI | ⑯ гніздо для кріплення до моноподу |

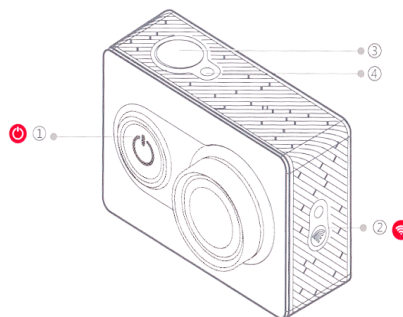
Якщо ви не користуєтесь якісною TF картою (макс. підтримує карту на 64 Гб), це може вплинути на якість зйомки чи спричинити її зупинку.

Підживлення

Для підживлення камери можна підключити USB кабель до адаптеру живлення або до PC комп'ютеру. Рекомендується використовувати адаптери 5V/1.5A і більше, або портативні блоки живлення..



Загальні інструкції



- 1) Вмикання/Вимикання**
Вмикання: натисніть кнопку
Вимикання: натисніть кнопку і недовго утримайте її (якщо камера розряжається, загоряється червоний індикатор)
- 2) Підключення /Відключення WIFI**
Підключення до WIFI: натисніть на кнопку і ви одразу підключитесь до WIFI. Після успішного підключення до WIFI, загориться синій індикатор.
Відключення WIFI: натисніть на кнопку і ви одразу вклучитесь від WIFI. Індикатор блимне 5 разів і одразу ж погасне.

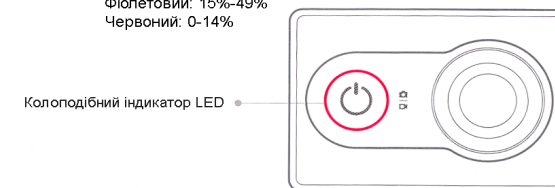
Загальні інструкції

- 3) Перемикання режиму**
Після вмикання камери натисніть кнопку вмикання для того, щоб змінити режим фото і відео-зйомки;

Фотозйомка: заводські налаштування режиму роботи камери після завантаження за замовчуванням (їх можна змінити через мобільний додаток), натисніть на кнопку фото-/відеозйомки і можна знімати;

Відеозйомка: натисніть на кнопку вмикання для перемикання у режим відео (червоні індикатори будуть вказувати, що ви дійсно, перейшли до режиму відеозйомки), натисніть на кнопку фото-/відеозйомки і можна знімати (у цьому випадку червоні індикатори будуть блимати). Ще раз натисніть на кнопку фото-/відеозйомки і зупинить зйомку.

- 4) Колір колоподібного індикатора LED показує рівень зарядки**
Синій: 50%-100%
Фіолетовий: 15%-49%
Червоний: 0-14%



Управління камерою

5) Встановлення на смартфон додатку Yi Camera

Системні вимоги до смартфона:
Android 4.1 і вище або IOS 7 і вище.
Для встановлення на смартфон Yi Camera додатку, отскануйте QR-код, який знаходиться з правого боку. Виконуйте наступні інструкції для завершення установки і успішного з'єднання камери і смартфона.



6) Оновлення прошивки

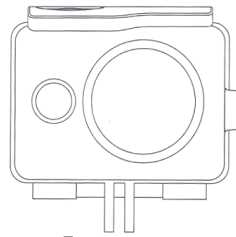
Оновлення камери через мобільний додаток: переконайтесь, що смартфон підключений до Інтернету, запустіть мобільний додаток, після з'єднання з камерою, якщо є нова версія, смартфон автоматично почне оновлення.

7) Відновлення заводських налаштувань

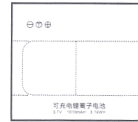
Після вмикання камери, одночасно натисніть кнопки вмикання і Wi Fi, і тримайте їх у такому стані 2 секунди. Після звукового сигналу відпустіть кнопки - заводські налаштування відновлені. Після цього камера перезавантажиться.

Комплектація

8) Аксесуари для Yi Camera (на вибір)



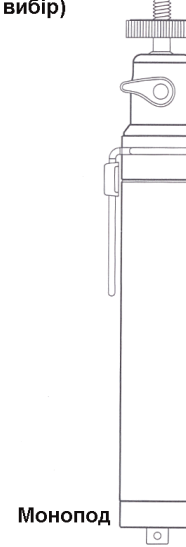
Водонепроникний футляр



Акумулятор



Пульт ДУ



Монопод

Нагадуємо про постійне оновлення аксесуарів

Загальні характеристики камери

Назва товару: Yi Camera

Об'єктив: F2.8 DFOV 1550

Фокусна відстань: 2.73 +-5%мм

Відео стандарт: найвищий стандарт, що підтримується 1080Px60fps

Датчик: Sony CMOS 16-мегапіксельна камера

Вага: 72г (камера + акумулятор)

Сховище даних: MICRO SDHC і Micro SDXC карта пам'яті

Вхідний ток: 1A

Вхідна напруга: 5V

Стандартне споживання енергії: 2 кВт

Діючий стандарт: GB/T 29298-2012

xiaomi.ua

Наявність токсичних і шкідливих речовин

Назва	Токсичні і шкідливі речовини та елементи					
	Pb	Hg	Cd	Cr ⁶⁺	PBB	PBDE
Основа камери	0	0	0	0	0	0
Акумулятор	0	0	0	0	0	0
Кабель	0	0	0	0	0	0
Монтажна плата	x	0	0	0	0	0
Пояснення	<p>0: токсичні та шкідливі речовини у всіх комплектуючих даного пристрою містяться в кількості нижче граничного значення згідно SJ / T11363-2006 "Вимоги обмеження наявності отруйних і шкідливих речовин у товарах".</p> <p>X: означає наявність токсичних і шкідливих речовин щонайменше в одному з комплектуючих даного пристрою в кількості, що перевищує граничне значення, згідно SJ / T11363-2006 "Вимоги обмеження наявності отруйних і шкідливих речовин у товарах".</p>					

Умови гарантійного ремонту

В гарантійне сервісне обслуговування входить:

- Протягом 7 днів з моменту покупки, якщо сервісний центр Мі виявить виникнення проблеми устрою, Ви можете повернути товар або поміняти його;
- Протягом 15 днів з моменту покупки, якщо сервісний центр Мі виявить виникнення проблеми устрою, Ви можете поміняти товар або ж скористатися безкоштовним ремонтним обслуговуванням;
- Протягом 12 місяців з моменту покупки, якщо сервісний центр Мі виявить виникнення проблеми устрою, Ви можете скористатися безкоштовним ремонтним обслуговуванням.

Умови гарантійного ремонту

Перелік обставин (включаючи, але не обмежуючись), при яких гарантійне обслуговування неможливо:

- Завершення технічного обслуговування, падіння, недбале ставлення, зловживання, попадання рідини, нещасний випадок, якщо порвали або замазали етикетку і маркування пристрою;
- Термін дії гарантії закінчився;
- Пошкодження, що виникли при форс-мажорних обставин таких, як: удар блискавки, пожежа або повінь.