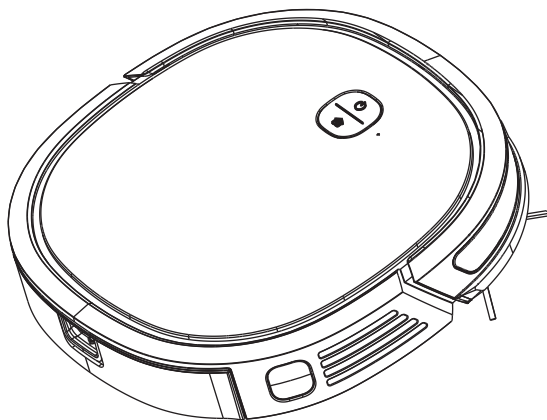




INSTRUKCJA OBSŁUGI

Odkurzacz M3L

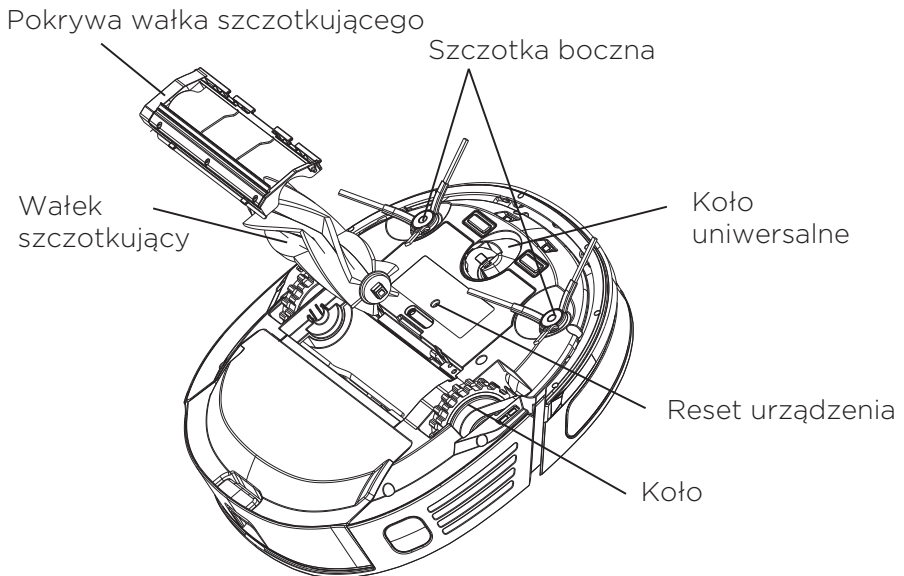
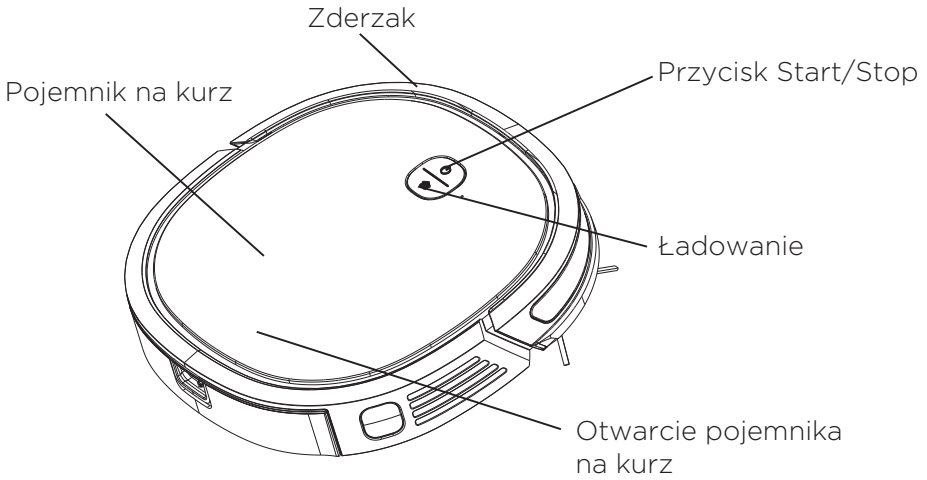
**PRZED UŻYCIEM
URZĄDZENIA NALEŻY
DOKŁADNIE
PRZECZYTAĆ
INSTRUKCJĘ ORAZ
PRZECHOWAĆ JĄ
W CELU KORZYSTANIA
Z NIEJ W PRZYSZŁOŚCI**



Ostrzeżenie: Przed uruchomieniem urządzenia należy dokładnie przeczytać instrukcję oraz przechować ją w celu korzystania z niej w przyszłości.

Projekt i specyfikacje mogą ulec zmianie bez wcześniejszego powiadomienia w celu ulepszenia produktu.

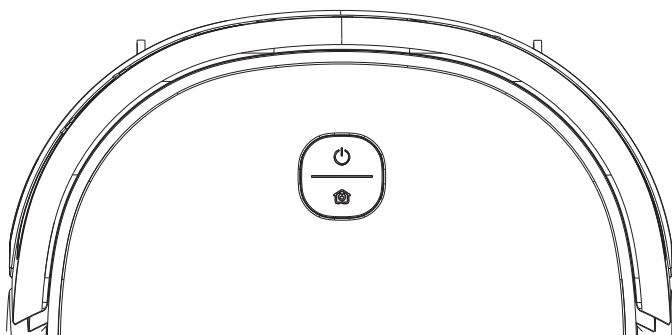
Aby uzyskać szczegółowe informacje, skontaktuj się ze sprzedawcą lub producentem.



**Przeczytaj dokładnie instrukcję przed włączeniem urządzenia:**

- Jeśli przewód zasilający jest uszkodzony, musi zostać wymieniony przez producenta, przedstawiciela serwisu lub wykwalifikowanych osób w celu uniknięcia zagrożenia.
- Z urządzenia mogą korzystać dzieci w wieku od 8 lat i starsze osoby o ograniczonych zdolnościach fizycznych, sensorycznych lub umysłowych lub nie posiadające wiedzy ani doświadczenia z urządzeniem, jeśli znajdują się pod nadzorem lub instruktażem dotyczącym bezpiecznego korzystania z urządzenia
- Dzieci nie mogą czyścić ani konserwować urządzenia bez nadzoru.
- Dzieci nie powinny bawić się urządzeniem.
- Urządzenie może być zasilane wyłącznie zasilaczem dostarczonym przez producenta.
- Urządzenie może być zasilane wyłącznie niskim, bezpiecznym napięciem, zgodnym z oznaczeniem na urządzeniu.
- Instrukcje dla urządzeń z akumulatorem, który zawiera materiały niebezpieczne dla środowiska, zawierają szczegółowe informacje na temat tego, w jaki sposób
 - wyjąć akumulator z urządzenia przed jego użyciem
 - urządzenie należy odłączyć od zasilania przed wyjęciem akumulatora.
 - akumulator należy bezpiecznie zutylizować.
- Instrukcje dotyczące urządzeń zawierających akumulator, który ma zostać wymieniony przez użytkownika, zawierają:
 - oznaczenie typu akumulatora;
 - orientację baterii pod kątem biegunowości;
 - sposób wymiany;
 - szczegóły dotyczące bezpiecznego usuwania zużytych baterii;
 - ostrzeżenie przed używaniem baterii jednorazowych;
 - jak postępować w przypadku wycieku baterii.
- Przed czyszczeniem urządzenia należy wyjąć wtyczkę z gniazdka.
- UWAGA: Urządzenie zawiera połączenia elektryczne:
 - nie używać do zasysania wody (tylko do odkurzania);
 - nie zanurzać w wodzie podczas czyszczenia;
 - zasilacz należy regularnie sprawdzać i nie należy go używać w przypadku jego uszkodzenia.
- Należy przechowywać odkurzacz w pozycji leżącej. Odkurzacz nie może stać samodzielnie. Należy umieścić go w stacji dokującej po każdorazowym użyciu.

- W przypadku przerwy w użytkowaniu produktu, należy umieścić go w stacji dokującej lub pozostawić w pozycji leżącej.
- Przed ładowaniem należy zapoznać się z instrukcjami.
- Wyłącznie do użytku w pomieszczeniach, nie wystawiać na deszcz.
- **OSTRZEŻENIE:** Wybuchowe gazy. Unikać płomieni i iskier. Należy zapewnić odpowiednią wentylację podczas ładowania urządzenia.
- Należy odłączyć zasilanie przed podłączeniem lub odłączeniem baterii.
- Nie należy używać ładowarki w przypadku uszkodzenia obudowy. Niedostosowanie się grozi porażeniem prądem elektrycznym.
- Uszkodzony akumulator należy wymienić na nowy tego samego typu dostarczony przez producenta.
- Ładowarka do akumulatora jest przeznaczona do ładowania akumulatora dostarczonego przez producenta.
- Nie używaj innej ładowarki do ładowania akumulatora dostarczonego przez producenta i nie ładuj akumulatora innymi typami ładowarek.
- Nie należy ładować akumulatorów jednorazowych.
- Przed ładowaniem sprawdź, czy napięcie podane na oznaczeniu odpowiada napięciu sieciowemu.
- Podczas ładowania urządzenie należy umieścić w dobrze wentylowanym miejscu.
- Należy chronić ładowarkę przed źródłami ciepła.
- Nie wkładaj żadnych przedmiotów przez otwory wentylacyjne ładowarki.
- Nie wystawiaj ładowarki na działanie deszczu, śniegu ani wysokich temperatur lub wilgoci.
- Nie zanurzaj urządzenia w wodzie.
- Odłączając ładowarkę od gniazdka, należy pociągnąć za wtyczkę, nie za przewód zasilający; pozwoli to uniknąć zagrożenia.
- Nie korzystaj urządzenia po następujących lub podobnych im sytuacjach: upuszczenie, uderzenie ciężkim przedmiotem, innymi uszkodzenia itp. Jeśli któraś z powyższych sytuacji będzie mieć miejsce, zgłoś się do agenta serwisowego w celu naprawy.
- Nie naprawiaj ładowarki samodzielnie. Niedostosowanie się grozi pożarem lub porażeniem prądem elektrycznym.
- Przed czyszczeniem lub konserwacją wyjmij wtyczkę z gniazdka.



1. Start / Stop

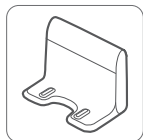
- Naciśnij i przytrzymaj 1s. Gdy wskaźnik zaświeci się a sygnał dźwiękowy rozbrzmi, urządzenie jest włączone.
- Krótko naciśnij przycisk Start / Stop aby uruchomić / przerwać czyszczenie.
- Aby wyłączyć urządzenie, długo przytrzymaj przycisk do momentu, aż dioda ładowania zacznie migać.

2. Naładuj

- Naciśnij szybko aby naładować.
- Aby zatrzymać ładowanie, naciśnij ponownie przycisk.

3. Lista części

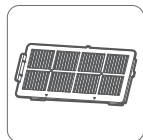
Stacja dokująca, szczotka boczna, filtr, zasilacz, szczotka do czyszczenia, pilot zdalnego sterowania, instrukcja obsługi.



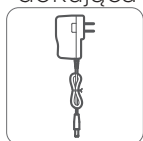
Stacja dokująca



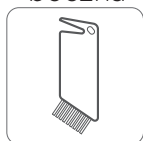
Szczotka boczna



Filtr



Zasilacz



Szczotka do czyszczenia






Pilot zdalnego sterowania

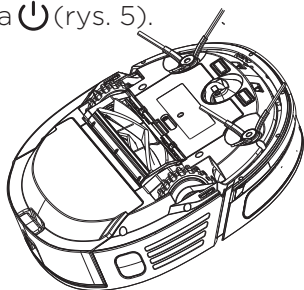


Instrukcja obsługi

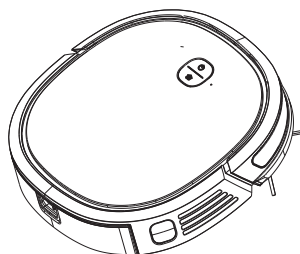


Użytkowanie

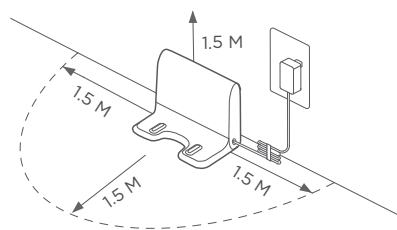
1. Instalacja szczotki bocznej: poprzez bezpośrednie wciśnięcie szczotki bocznej w środkową wypukłość znajdującą się przy gnieździe szczotki bocznej (Rys. 1).
2. Tryb czyszczenia: Naciśnij , aby rozpocząć / przerwać czyszczenie (rys. 2).
3. Umieść w stacji dokującej (rys. 3).
4. Ładowanie: naciśnij , aby rozpocząć automatyczne ładowanie urządzenia (ryc. 4). Po podłączeniu się maszyny ze stacją dokującą i rozpoczęciu ładowania, rozbrzmiewa sygnał dźwiękowy oraz zapala się dioda  (rys. 5).



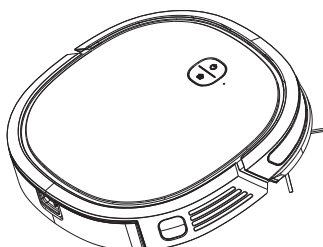
Rys. 1



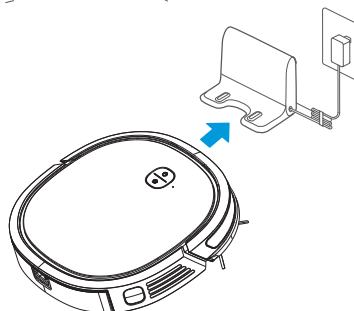
Rys. 2



Rys. 3



Rys. 4



Rys. 5

1. Czyszczenie pojemnika na kurz

(1) Wyciągnięcie pojemnika na kurz: naciśnij przycisk na pojemniku, wyciągnij pojemnik na kurz do tyłu, a szczoteczkę do czyszczenia do góry (rys. 1).

(2) Wysypywanie kurzu: otwórz górną pokrywę pojemnika na kurz i wyrzuć zmagazynowany kurz (rys. 2).

(3) Wyczyść pojemnik oraz filtr (rys. 3) - pojemnik na kurz może być czyszczony pod wodą.

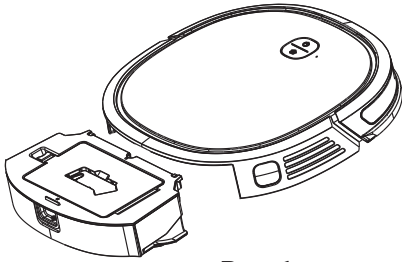
(4) Zainstaluj ponownie: po wyschnięciu pojemnika zainstaluj go ponownie i sprawdź, czy odpowiednio jest przymocowany (rys. 4).

2. Czyszczenie wałka szczotkującego i szczotki bocznej

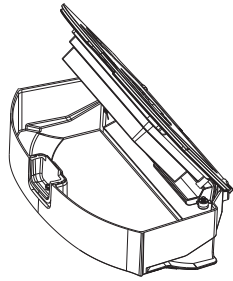
(1) Wyjmij wałek szczotkujący i jego pokrywę zgodnie z kierunkiem strzałek (czerwona osłona końcowa wałka szczotkującego skierowana jest w prawą stronę) (rys. 5).

(2) Wyczyść wałek szczotkujący i jego pokrywę za pomocą narzędzi czyszczących lub miękkiej szmatki (wałek szczotkujący oraz jego pokrywę należy umyć oraz dokładnie osuszyć przed ponownym użyciem) (rys. 6).

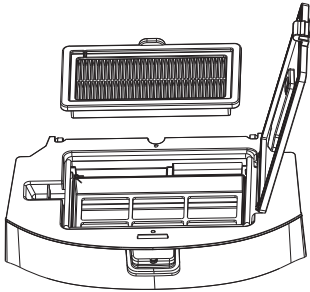
(3) Wyciągnij szczotkę boczną i usuń kurz (rys. 7).



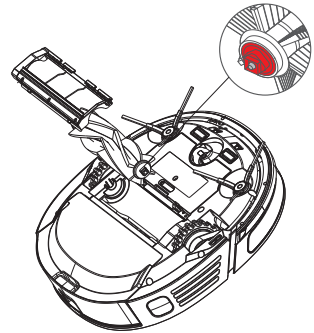
Rys. 1



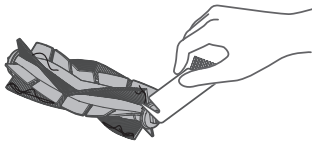
Rys. 2



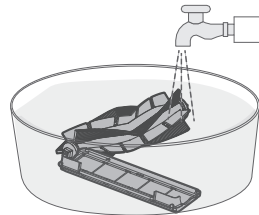
Rys. 3



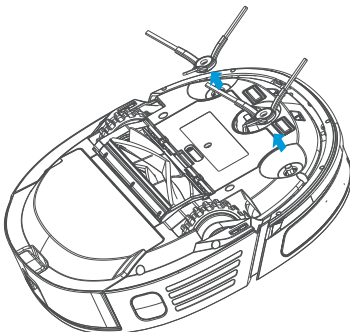
Rys. 4



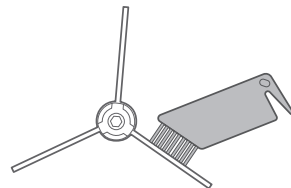
Rys. 5



Rys. 6



Rys. 7



Rys. 8

Opis problemu	Metoda rozwiązania
Urządzenie nie ładuje się	Upewnij się, że urządzenie w pełni styka się ze stacją dokującą.
Urządzenie nie naładowało się całkowicie	Umieść urządzenie bezpośrednio w stacji dokującej w celu naładowania
Urządzenie nie porusza się	<ol style="list-style-type: none"> 1. Urządzenie uruchamia automatycznie tryb escape. Jeśli się nie powiedzie, wymagana jest pomoc ręczna. 2. Wyczyść szczotki boczne i uruchom ponownie, poczekaj aż urządzenie zacznie działać poprawnie; w przeciwnym razie skontaktuj się z działem obsługi posprzedażnej. 3. Usuń przeszkody.
Urządzenie nie dokończyło pracy, komunikat o ładowaniu	Naładuj urządzenie
Brak czyszczenia zgodnie z ustawionym czasem	Zresetuj ustawienia pory czyszczenia
Urządzenie nie działa	<ol style="list-style-type: none"> 1. Naładuj urządzenie. 2. Umieść urządzenie blisko powierzchni. 3. Skontaktuj się z działem obsługi posprzedażnej.
Urządzenie cofa się	<ol style="list-style-type: none"> 1. Usuń przeszkodę 2. Sprawdź zderzak pod kątem ewentualnych materiałów pod zderzakiem. 3. Oczyszcz skierowaną w dół powierzchnię czujnika z kurzu.
Głośny dźwięk podczas czyszczenia	Rekomenduje się wybranie trybu cichego czyszczenia wewnątrz pomieszczeń, zaś na zewnątrz trybu z silniejszą mocą.



Prawidłowa utylizacja produktu



Niniejsze oznaczenie wskazuje, że tego produktu nie należy wyrzucać razem z innymi odpadami domowymi w całej UE. Aby zapobiec możliwym szkodom dla środowiska lub zdrowia ludzkiego w wyniku niekontrolowanego usuwania odpadów, poddaj urządzenie recyklingowi w sposób odpowiedzialny, aby promować zrównoważone ponowne wykorzystanie zasobów materialnych. Aby zwrócić używane urządzenie, skorzystaj z systemów zwrotu i odbioru lub skontaktuj się ze sprzedawcą, u którego produkt został zakupiony. W ten sposób, produkt może być zutylizowany w bezpieczny dla środowiska sposób.