

GASTRONOMA

18310011

DK	Sous vide-apparat.....	2
NO	Sous vide-koker	12
SE	Sous vide-kokare	22
FI	Sous vide -keitin.....	32
UK	Sous vide cooker	42
DE	Sous Vide Garer.....	52

www.adexi.eu

INTRODUKTION

For at du kan få mest mulig glæde af dit nye sous vide-apparat, beder vi dig gennemlæse denne brugsanvisning, før du tager apparatet i brug. Vær særligt opmærksom på sikkerhedsforanstaltningerne. Vi anbefaler dig desuden at gemme brugsanvisningen, hvis du senere skulle få brug for at genopfriske apparatets funktioner.

GENERELLE SIKKERHEDSFORSKRIFTER

- Apparatet må anvendes af børn på over 8 år og personer med nedsat følsomhed, fysiske eller mentale handicap, forudsat at de overvåges eller er blevet instrueret i brugen af apparatet på en sikker måde og forstår de dermed forbundne risici. Børn må ikke lege med apparatet. Rengøring og vedligeholdelse må ikke udføres af børn, medmindre de er under opsyn.
- Når apparatet er i brug, bør det holdes under konstant opsyn. Når apparatet anvendes, skal børn, der opholder sig i nærheden af det, altid holdes under opsyn. Apparatet er ikke legetøj.
- Forkert brug af apparatet kan medføre personskaade og beskadige apparatet.
- Anvend kun apparatet til det, det er beregnet til. Producenten er ikke ansvarlig for skader, der opstår som følge af forkert brug eller håndtering (se også under Garantibestemmelser).
- Apparatet er udelukkende beregnet til husholdningsbrug. Apparatet må ikke anvendes udendørs eller til erhvervsbrug.
- Fjern al emballage og alle transportmaterialer fra apparatet indvendigt og udvendigt.
- Kontroller, at apparatet ikke har synlige skader, og at der ikke mangler nogen dele.
- Brug ikke apparatet sammen med andre ledninger end den medfølgende.
- Kontrollér, at det ikke er muligt at trække i eller snuble over apparatets ledning eller en eventuel forlængerledning.
- Apparatet må ikke anvendes sammen med et tænd/sluk-ur eller et separat fjernbetjeningsystem.
- Sluk apparatet, og tag stikket ud af stikkontakten før rengøring, og når apparatet ikke er i brug.
- Undlad at trække i ledningen, når du tager stikket ud af stikkontakten, men tag fat om selve stikket.
- Hold ledningen og apparatet væk fra varmekilder, varme genstande og åben ild.
- Sørg for, at ledningen er rullet helt ud.
- Ledningen må ikke bøjes eller vikles omkring apparatet.
- Kontrollér jævnligt, om ledningen eller stikket er beskadiget, og brug ikke apparatet, hvis dette er tilfældet, eller hvis det har været tabt på gulvet, tabt i vand eller er blevet beskadiget på anden måde.

- Hvis apparatet, ledningen eller stikket er beskadiget, skal apparatet efterses og om nødvendigt repareres af en autoriseret reparatør.
- Apparatet må kun tilsluttes 230 V, 50 Hz. Garantien bortfalder ved tilslutning til en forkert spænding.
- Forsøg aldrig at reparere apparatet selv. Kontakt købsstedet, hvis der er tale om en defekt, der falder ind under garantien.
- Hvis der foretages uautoriserede indgreb i apparatet eller tilbehøret, bortfalder garantien.
- Forsigtig! Visse dele på apparatet kan blive meget varme og medføre forbrændinger ved berøring. Vær især opmærksom på dette, hvis der er børn eller svage personer til stede.
- Apparatet og ledningen skal være utilgængelig for børn under 8 år.

SÆRLIGE SIKKERHEDS-FORSKRIFTER

- Anbring altid apparatet på et tørt, plant, stabilt og varmebestandigt underlag med god afstand til bordkanten.
- Anbring altid apparatet i sikker afstand fra brændbare genstande såsom gardiner, duge eller lignende.
- Apparatet må ikke placeres eller opbevares i nærheden af andre varmekilder.
- Apparatets flader bliver meget varme ved brug. Undlad at berøre de varme flader, da det kan medføre forbrændinger.
- Undlad at flytte apparatet, når det er i brug.
- Vær opmærksom på, at apparatet stadig er varmt et stykke tid efter, at du har slukket for det. Lad altid apparatet køle helt af, før du stiller det væk.
- Lad låget køle af inden rengøring med vand.
- Brug ikke apparatet, hvis låget er revnet.
- Der må kun kommes vakuumpakkede fødevarer i apparatet. Forsøg ikke at tilberede uindpakkede fødevarer!

Bemærk! Der er monteret en temperaturføler i bunden af karret.

Pas på, at du ikke kommer til at beskadige den under brug!

FØR IBRUGTAGNING

- Fjern al emballage og alle transportmaterialer fra apparatet.
- Vask låget og karrets indvendige side med varmt vand tilsat lidt opvaskemiddel, og tør delene grundigt af.

OM SOUS VIDE-TILBEREDNING

Sous vide har i lang tid været en populær tilberedningsmetode hos professionelle kokke.

“Sous vide” er fransk og betyder “under vakuum” og beskriver, at fødevarerne anbringes i forseglede vakuumposer og tilberedes i et vandbad. Fødevarerne tilberedes ved en konstant lav temperatur over lang tid for at gøre den saftig og velsmagende. Da vakuumposen forsegles, tilberedes fødevarerne i egen saft sammen med de marinader eller krydderier, du har tilsat. Vitaminer, mineraler og saft bibeholdes, og fødevarernes smag forstærkes. Det gør fødevarerne sundere, mere møre og mere smagfulde. Da kød tilberedt sous vide bliver mere mørt, er det muligt at bruge billigere udskæringer som f.eks. nakkefilet, skank og bov, der ofte er mere smagfulde end de dyrere udskæringer.

Da sous vide-tilberedning kræver, at fødevarerne vakuumpakkes individuelt, kan flere fødevarer tilberedes samtidigt, så længe deres tilberedningstemperatur er ens.

Det er svært at tilberede fødevarerne for meget med sous vide, men deres struktur kan ændre sig lidt under tilberedningen. Fødevarerne kan tilberedes i god tid før servering, og det gør sous vide perfekt, når du inviterer gæster.

Temperaturer

Apparatet har et temperaturområde på 40-90 °C i trin af 0,5 °C. Standardtilberedningstemperaturen er 60 °C. Der kræves forskellige temperaturer til forskellige fødevarer og forskellige tilberedninger.

Du kan se sous vide-temperaturer og -tider i tabellen senere i denne brugsanvisning.

Tilberedningstid

Tilberedningstiden afhænger ikke af fødevarens vægt, men af fødevarens tykkelse. Standardtilberedningstiden er 2 timer. Tiden kan indstilles fra 10 minutter til 72 timer. Du kan se sous vide-temperaturer og -tider i tabellen senere i denne brugsanvisning.

Fødevarer til sous vide-tilberedning

Kød er særligt velegnet til sous vide-tilberedning, da det bliver mere mørt, saftigt og smagfuldt, men også grøntsager og fisk kan tilberedes på denne måde.

Vi anbefaler sous vide-tilberedning af følgende fødevarer:

- Okse, kalv, lam, svin og vildt
- Kylling, kalkun og and
- Mager og fed fisk, hummerhaler og kammuslinger
- Rodfrugter såsom kartofler, gulerødder, pastinakker, rødbeder og roer
- Sprøde grøntsager såsom ærter, asparges, majs, broccoli, blomkål, auberginer, løg og squash
- Faste frugter såsom æbler og pærer
- Bløde frugter såsom mango, blommer, abrikoser, ferskner, nektariner, papaya og jordbær

SOUS VIDE-TILBEREDNING TRIN FOR TRIN

1. Krydring

Du kan marinere fødevarerne eller tilsætte krydderier, krydderurter, smør eller olie, inden du forseglér vakuumposen.

2. Vakuumforsegling

Fødevarerne skal vakuumforsegles i en pose, så luft og fugt fjernes. Derved fastholdes fødevarernes naturlige smag og næringsindhold. Vakuumforseglingen hjælper også med at åbne porerne i kød, fjerkræ, fisk og skaldyr, så marinade og krydderier absorberes bedre og giver mere smag.

Alt og fugt i den omgivende luft forringer fødevarernes smag, næringsindhold og struktur, og det er derfor vigtigt at bruge en vakuumforsegler af god kvalitet til at fjerne luft og fugt, inden posen forseglés, så fødevarerne vakuumpakkes optimalt.

3. Tilberedning

Når den ønskede vandtemperatur er opnået i vandkarret, skal vakuumposerne med fødevarerne lægges forsigtigt i vandet. Kontroller, at poserne er helt under vand, og at vandet kan cirkulere omkring poserne, så fødevarerne tilberedes ensartet.

4. Bruning

Når fødevarerne er tilberedt sous vide, kan det være nødvendigt at brune især kød af på en stegepande eller grill for at fremhæve dens udseende og smag. Tag fødevarerne ud af posen, og brun dem hurtigt af på en brændvarm pande eller grillrist. Dette får fedt og proteiner til at karamelisere og giver ekstra smag.

KLARGØRING AF FØDEVARER

- Fødevarer til sous vide-tilberedning skal være helt friske.
- Kontroller, at kød, fjerkræ, fisk og skaldyr har været opbevaret korrekt ved under 5 °C inden tilberedning.
- Brug kun helt nye og rene vakuumposer.
- Hold ferske og tilberedte fødevarer adskilt.
- Vask hænderne og arbejdsområdet grundigt, inden du håndterer fødevarerne.
- Fødevarernes tykkelse skal være som beskrevet i tabellen over sous vide-temperaturer og -tider.

APPARATETS DELE

1. Låg
2. Håndtag
3. Kar
4. Betjeningspanel
5. Rack
6. Filterhætte
7. Linje for maksimal vandstand
8. Linje for minimal vandstand
9. Omrører

DK

Knapper og display:



(+) øger tilberedningstiden eller -temperaturen.



(-) reducerer tilberedningstiden eller -temperaturen.



(TID/TEMP) skifter mellem tilberedningstid og -temperatur.



(START/STOP) starter og stopper tilberedningen.



SET viser indstillet tilberedningstid og -temperatur.



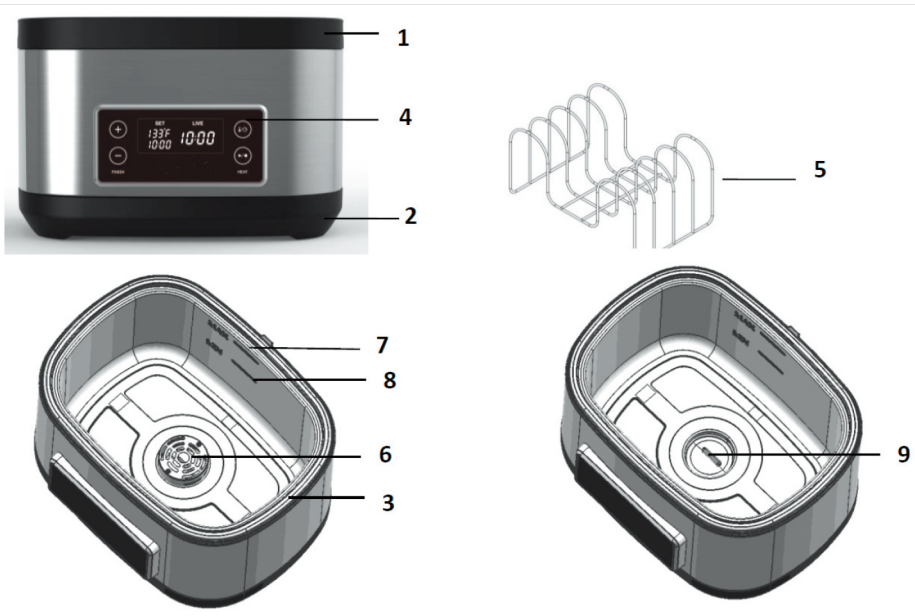
LIVE viser skiftevis den resterende tilberedningstid og den aktuelle temperatur i karret.



HEAT viser, at apparatets varmelegeme er tændt.



FINISH viser, at tilberedningen er færdig.



BRUG

- Anbring apparatet på en plan flade.
- Sæt omrøreren (9) på akslen, og sæt filterhætten (6) over omrøreren, så poserne med fødevarer ikke kan komme i berøring med omrøreren under tilberedningen.
- Fyld lunkent eller varmt vand i karret (3). Vandet må ikke være varmere end tilberedningstemperaturen.
Vandet skal overstige den nederste linje (8) i karret, og det skal kunne dække de fødevarer, du vil tilberede. Sørg for ikke at fylde så meget vand i karret, at det overstiger den øverste linje (7), når fødevarerne kommer i!
- Sæt eventuelt racket (5) i karret, hvis du vil tilberede fødevarer, som med fordel kan anbringes i racket.
- Læg låget (1) på karret (3).
- Sæt stikket i stikkontakten. Der lyder et bip, lyset i knappen START/STOP tændes. Tryk på knappen START/STOP. Displayet viser standard-tilberedningstiden og standard-tilberedningstemperaturen.
- Tryk på knappen TID/TEMP for at vælge tilberedningstemperatur, og indstil temperaturen med knapperne (+/-). Den indstillede temperatur vises på displayet under SET.
- Du kan skifte mellem temperaturangivelse i celcius eller fahrenheit ved at holde knappen TID/TEMP inde i 3 sekunder.

- Tryk på knappen TID/TEMP for at vælge tilberedningstid, og indstil tiden med knapperne (+/-). Den indstillede tid vises på displayet under SET.
- Tryk på knappen START/STOP for at tænde for apparatet. Omrøreren begynder at rotere, symbolet HEAT tændes, og varmelegemet begynder at opvarme vandet. Den aktuelle temperatur i karret vises på displayet under LIVE.
- Når den indstillede temperatur er opnået, lyder der et bip, og symbolet FINISH blinker.
Løft låget af, og læg forsigtigt de vakuumpakkede fødevarer i karret med en tang. Vandet skal kunne cirkulere omkring pakkerne med fødevarer. Læg låget på igen.
- Tryk på knappen START/STOP for at starte tilberedningen med det samme, eller vent 3 minutter, hvorefter tilberedningen starter automatisk. Symbolet FINISH slukkes. Den aktuelle temperatur i karret og den resterende tilberedningstid vises skiftevis på displayet under LIVE.
- Under tilberedningen kan du ændre tilberedningstiden og -temperaturen ved at trykke på knappen TID/TEMP og derefter justere med knapperne (+/-).

- I løbet af tilberedningen må du ikke løfte låget, medmindre det er strengt nødvendigt. Apparatet tilbereder ved så lav temperatur, at det tager lang tid om at genvinde et eventuelt varmetab. Hvis der dannes kondens indvendigt på låget, så du ikke kan kigge ned i karret, kan du vippe låget forsigtigt væk fra dig, så kondensen løber ned i karret.
- Når tilberedningen er færdig, lyder der et bip, og symbolet HEAT slukkes.

Bemærk

Kontroller, at poserne er fuldstændigt forseglet, før tilberedningen påbegyndes.

Kontroller, at poserne stadig er fuldstændigt forseglet, når tilberedningen er afsluttet.

Hvis fødevarerne skal bruges efter nogle få timer, kan de forblive i karret i kortere tid, uden at strukturen forringes. Du kan se trækketider i tabellen senere i denne brugsanvisning.

Hvis fødevarerne skal gemmes på køl til senere, skal du omgående lægge poserne i isvand for hurtigt at reducere fødevarernes temperatur.

RENGØRING

Ved rengøring af apparatet bør du være opmærksom på følgende punkter:

- Tag stikket ud af stikkontakten, og lad apparatet køle af, før du rengør det og stiller det væk.
- Hæld vandet ud af karret. Tør karret og låget af med et viskestykke.
- Apparatet, ledningen og stikket må ikke nedsænkes i vand, og der må ikke trænge vand ind i det.
- Tør apparatets yderside af med en hårdt opvredet klud, og tør efter med en tør blød klud.

OPLYSNINGER OM BORTSKAFFELSE OG GENBRUG AF DETTE PRODUKT

Bemærk, at dette Adexi-produkt er forsynet med dette symbol:



Det betyder, at produktet ikke må kasseres sammen med almindeligt husholdningsaffald, da elektrisk og elektronisk affald skal bortskaffes særskilt.

I henhold til WEEE-direktivet skal hver medlemsstat sikre korrekt indsamling, genvinding, håndtering og genbrug af elektrisk og elektronisk affald. Private husholdninger i EU kan gratis aflevere brugt udstyr på særlige genbrugsstationer. I visse medlemsstater kan du i visse tilfælde returnere det brugte udstyr til den forhandler, du købte det af på betingelse af, at du køber nyt udstyr. Kontakt forhandleren, distributøren eller de kommunale myndigheder for at få yderligere oplysninger om, hvordan du skal håndtere elektrisk og elektronisk affald.

DK

GARANTIBESTEMMELSER

Garantien gælder ikke:

- hvis ovennævnte ikke iagttages
- hvis der har været foretaget uautoriserede indgreb i apparatet
- hvis apparatet har været misligholdt, udsat for en voldsom behandling eller lidt anden form for overlast
- hvis fejl i apparatet er opstået på grund af fejl på ledningsnettet.

Da vi hele tiden udvikler vores produkter på funktions- og designsidens, forbeholder vi os ret til at foretage ændringer i produktet uden forudgående varsel.

SPØRGSMÅL & SVAR

Har du spørgsmål omkring brugen af apparatet, som du ikke kan finde svar på i denne brugsanvisning, findes svaret muligvis på vores hjemmeside www.adexi.dk.

På vores hjemmeside finder du også kontaklinformation, hvis du har brug for at kontakte os vedrørende teknik, reparation, tilbehør og reservedele.

IMPORTØR

Adexi A/S

Lægårdsvej 9C

DK-8520 Lystrup

Denmark

www.adexi.dk

Vi tager forbehold for trykfejl

TABEL OVER TILBEREDNINGSTEMPERATURER OG -TIDER

Fødevarer	Tykkelse*	Temp. (°C)	Tid	Trækketid**
Okse, kalv, lam, vildt				
Filet, koteletter, ribeye, T-bone, tyndsteg, tyksteg (møre udskæringer)	1-2 cm	49+	1 time	Op til 6 timer
	2-5 cm	49+	2 timer	Op til 8 timer
Flanksteak, nakke, kølle, bov, skank	4-6 cm	49+	8 timer	Op til 10 timer
Svin				
Svinebryst	3-6 cm	82	10 timer	Op til 12 timer
Spareribs	2-3 cm	59	10 timer	Op til 12 timer
Koteletter	2-4 cm	56+	4 timer	Op til 6 timer
Flæskesteg	5-7 cm	56+	10 timer	Op til 12 timer
Fjerkræ				
Kyllingebryst, med ben	3-5 cm	82	2 timer	Op til 3 timer
Kyllingebryst, udbenet	3-5 cm	64	1 time	Op til 2 timer
Kyllingeoverlår, med ben	3-5 cm	82	1,5 timer	Op til 3 timer
Kyllingeoverlår, udbenet	3-5 cm	64	1 time	Op til 2 timer
Kyllingelår	5-7 cm	82	2 timer	Op til 3 timer
Andebryst	3-5 cm	64	2 timer	Op til 2 timer
Fisk				
Mager og fed fisk	3-5 cm	47+	1 time	Op til 1 time
Skaldyr				
Rejer	2-4 cm	60	1 time	Op til 1 time
Hummerhale	4-6 cm	60	1 time	Op til 1 time
Kammuslinger	2-4 cm	60	1 time	Op til 1 time
Grøntsager				
Rodfrugter	1-5 cm	83+	1 time	Op til 2 timer
Sprøde grøntsager	1-5 cm	83+	1 time	Op til 2 timer

* Hvis kødet er tyndere end angivet, tilberedes det hurtigere.

** Trækketiden er den længste tid, fødevarerne kan ligge i vandet efter endt tilberedning, uden at strukturen ændres.

DK

TABEL OVER TILBEREDNINGSGRADER OG -TEMPERATURER

Fødevarer	Tilberedningsgrad	Temperatur (°C)
Okse, kalv, lam, svin og vildt	Rød	49
	Medium-rød	56
	Medium	60
	Medium-gennemstegt	65
	Gennemstegt	71+
Fjerkræ, uden ben	Gennemstegt	64
Fjerkræ, med ben	Gennemstegt	82
Fisk	Rød	47
	Medium-rød	56
	Medium	60
Grøntsager	Generelt	83-87

INNLEDNING

For å få mest mulig glede av din nye sous vide-koker ber vi deg lese nøye gjennom denne bruksanvisningen før bruk. Legg spesielt merke til sikkerhetsreglene. Vi anbefaler også at du tar vare på bruksanvisningen, slik at du kan slå opp i den ved senere anledninger.

GENERELLE SIKKERHETSREGLER

- Dette apparatet skal bare brukes av barn fra åtte år og oppover og personer med reduserte fysiske, sensoriske eller mentale evner eller manglende erfaring og kunnskap dersom de er under tilsyn eller har fått opplæring i sikker bruk av apparatet og forstår farene ved bruk av apparatet. Barn skal ikke leke med apparatet. Barn skal ikke utføre rengjøring eller brukervedlikehold på apparatet når de ikke er under tilsyn.
- Ikke forlat apparatet uten tilsyn når det er i bruk. Hold øye med barn i nærheten av apparatet når det er i bruk. Apparatet er ikke et leketøy.
- Feil bruk av apparatet kan føre til personskader eller skader på apparatet.
- Apparatet må ikke brukes til andre formål enn det er beregnet for. Produsenten er ikke ansvarlig for eventuelle skader som skyldes feil bruk eller håndtering (se også garantibestemmelsene).

- Apparatet er bare beregnet på bruk i private husholdninger. Apparatet er ikke beregnet på utendørs eller kommersiell bruk.
- Fjern all innvendig og utvendig emballasje.
- Kontroller at apparatet ikke har synlige skader eller manglende deler.
- Ikke bruk apparatet med andre ledninger enn den som følger med.
- Kontroller at det ikke er mulig å dra eller snuble i ledningen eller en eventuell skjøteledning.
- Apparatet må ikke brukes sammen med en tidsinnstilling eller en egen fjernkontroll.
- Slå av apparatet og trekk støpselet ut av stikkkontakten når apparatet rengjøres og når det ikke er i bruk.
- Ikke dra i ledningen når du trekker støpselet ut av kontakten. Ta i stedet tak i støpselet.
- Hold ledningen og apparatet unna varmekilder, varme gjenstander og åpen ild.
- Kontroller at ledningen er trukket helt ut.
- Ledningen skal ikke vris eller vikles rundt apparatet.
- Kontroller regelmessig at ledningen og støpselet ikke er skadet. Ikke bruk apparatet dersom dette skulle være tilfelle, eller dersom det har falt i bakken eller er skadet på annen måte.

NO

- Hvis apparatet, ledningen eller støpselet er skadet, må du få apparatet undersøkt og eventuelt reparert av en autorisert reparatør.
- Kun til bruk med 230 V, 50 Hz. Garantien gjelder ikke dersom apparatet er koblet til feil spenning.
- Ikke prøv å reparere apparatet selv. Kontakt butikken der du kjøpte apparatet når det gjelder garantireparasjoner.
- Uautoriserte reparasjoner eller endringer vil føre til at garantien blir ugyldig.
- OBS! Noen av delene på dette apparatet kan bli svært varme og forårsake forbrenninger ved berøring. Vær ekstra påpasselig når det er barn eller sårbare personer til stede.
- Oppbevar apparatet og ledningen utilgjengelig for barn under 8 år.

SPESIELLE SIKKERHETSREGLER

- Plasser alltid apparatet på et tørt, jevnt, fast og varmebestandig underlag, og unngå kontakt med skarpe kanter.
- Plasser apparatet i sikker avstand fra brennbare materialer, som for eksempel gardiner, duker og lignende.
- Apparatet må ikke plasseres eller oppbevares i nærheten av andre varmekilder.
- Overflatene blir veldig varme under bruk.
- Ikke ta på de varme overflatene – du kan få brannskader.
- Ikke flytt apparatet under bruk.
- Vær oppmerksom på at apparatet fortsatt er varmt en stund etter at du har slått det av. Pass på at apparatet er helt avkjølt før du stuer det bort.
- La lokket avkjøles før du rengjør det med vann.
- Ikke bruk apparatet hvis lokket er skadet.
- Bare plasser vakuumpakket mat i apparatet. Ikke prøv å tilberede uinnpakket mat!

Merk! Det er en temperaturføler montert i bunnen av vannbadet.

Pass på at du ikke skader den under bruk!

FØR BRUK

- Fjern all emballasje og alt transportmateriale fra apparatet.
- Vask lokket og innsiden av vannbadet med varmt vann og litt oppvaskmiddel, og tørk deretter alle delene grundig.

OM TILBEREDNING MED SOUS VIDE

Sous vide har lenge vært en populær tilberedningsmetode for profesjonelle kokker.

“Sous vide” er fransk for “under vakuum”. Det beskriver en tilberedningsmetode der maten legges i forseglede vakuumposer og tilberedes i vannbad. Maten tilberedes ved konstant lav temperatur over lang tid for å gjøre den saftig og velsmakende. Ettersom vakuumposen er forseglet, tilberedes maten i sin egen saft sammen med marinaden eller krydderet du har tilsatt. Vitaminer, mineraler og saft beholdes og smaken på maten forsterkes. Dette gjør maten sunnere, mørere og mer velsmakende. Ettersom kjøtt som er tilberedt sous vide, blir ekstra mørt, går det an å bruke rimeligere deler, for eksempel nakkefilet, skank og bog, som ofte har mer smak enn de dyrere stykkene.

Ettersom sous vide-tilberedning krever at maten pakkes separat i vakuum, kan flere typer mat tilberedes sammen, så lenge tilberedningstemperaturen er den samme.

Det skal mye til å koke i stykker mat med sous vide, men konsistensen i maten kan endres litt under tilberedningen. Maten kan tilberedes i god tid før servering, slik at sous vide er perfekt når du har gjester.

Temperaturer

Apparatet har et temperaturområde på 40-90 °C i trinn på 0,5 °C. Standard tilberedningstemperatur er 60 °C. Det brukes forskjellige temperaturer til ulike typer mat og ulik stekegrad.

Tabellen bakerst i bruksanvisningen gir en oversikt over sous vide-temperaturer og -tilberedningstider.

Tilberedningstid

Tilberedningstiden avhenger ikke av vekten på maten, men av tykkelsen. Standard tilberedningstid er 2 timer. Tiden kan justeres fra 10 minutter til 72 timer. Tabellen bakerst i bruksanvisningen gir en oversikt over sous vide-temperaturer og -tilberedningstider.

Mat egnet til sous vide

Kjøtt egner seg særlig godt til sous vide, for denne tilberedningsmåten gjør kjøttet mørere, saftigere og mer velsmakende, men grønnsaker og fisk kan også tilberedes med sous vide.

Vi anbefaler sous vide-tilberedning for følgende mattyper:

- Okse, kalv, lam, svin og vilt
- Kylling, kalkun og and
- Mager og fet fisk, hummerhaler og kammusling
- Rotgrønnsaker som poteter, gulrøtter, rødbeter og turnips
- Sprø grønnsaker som erter, asparges, mais, brokkoli, blomkål, auberginer, løk og squash
- Hard frukt som epler og pærer
- Myk frukt som mango, plommer, aprikos, fersken, nektarin, papaya og jordbær

SOUS VIDE-TILBEREDNING TRINN FOR TRINN

1. Smakstilsetninger

Du kan marinere retten eller tilsette krydder, urter, smør eller olje før du forseglar vakuumposen.

2. Vakuumforsegling

Maten må vakuumforsegles i en pose for å fjerne luft og fuktighet. Dette sikrer at maten beholder sin naturlige smak og næringsinnhold. Vakuumforsegling bidrar også til å åpne porene i kjøtt, fjærfe, fisk og skjell slik at marinaden og krydderet absorberes bedre og maten blir mer velsmakende.

Oksygen og fuktighet i luften omkring reduserer smaken og næringsinnholdet og endrer matens konsistens, og det er derfor viktig å bruke en vakuumforsegler av god kvalitet for å fjerne luft og fuktighet før posen forsegles, for å sikre optimal vakuumpakking av maten.

3. Tilberedning

Når vannet i vannbadet har nådd ønsket temperatur, legges vakuumposene med maten forsiktig ned i vannet. Sørg for at posene er helt under vann, og at vannet kan sirkulere rundt posene slik at maten tilberedes jevnt.

4. Bruning

Når maten tilberedes sous vide, kan det bli nødvendig å brune kjøttet litt i en stekepanne eller på grillen for å gi mer farge og smak til maten. Ta maten ut av posen, og brun den raskt i en svært varm stekepanne eller på en grill. Dette får fett og proteinene til å karamellisere seg og forsterker smaken.

KLARGJØRING AV MATEN

- Mat til sous vide-tilberedning må være helt fersk.
- Kontroller at kjøttet, fjærfeet, fisken eller skjellene har vært lagret riktig under 5 °C før koking.
- Bruk bare helt nye og rene vakuumposer.
- Hold fersk og tilberedt mat fra hverandre.
- Vask hendene og arbeidsområdet grundig før du håndterer maten.
- Tykkelsen på maten må være som oppgitt i tabellen over sous vide-temperaturer og -tilberedningstider.

OVERSIKT OVER DELENE

1. Lokk
2. Håndtak
3. Vannbad
4. Kontrollpanel
5. Stativ
6. Filterlokk
7. Strek for maks. vannivå
8. Strek for min. vannivå
9. Røreredskap

NO

Knapper og display:



(+) øker tilberedningstid eller -temperatur.



(-) reduserer tilberedningstid eller -temperatur.



(TID/TEMP) veksler mellom tilberedningstid og -temperatur.



(START/STOPP) starter og stopper tilberedningsprosessen.



SET viser gjeldende tilberedningstid og -temperatur.



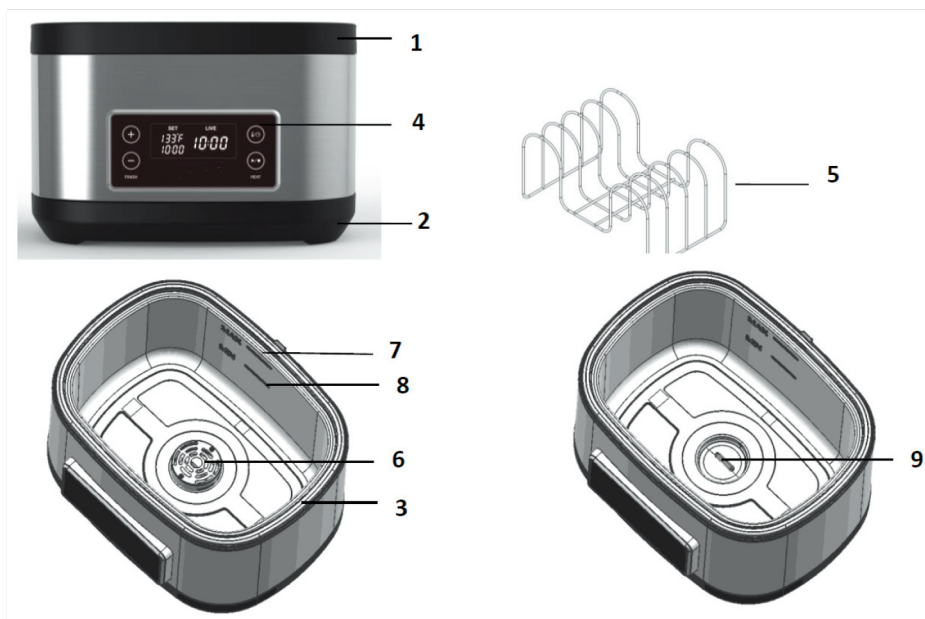
LIVE veksler mellom gjenstående tilberedningstid og gjeldende temperatur i vannbadet.



HEAT angir at apparatets varmeelement er på.



FINISH viser at tilberedningstiden er over.



BRUK

- Plasser apparatet på et flatt underlag.
- Plasser røreredsskapet (9) på akselen, og sett filterlokket (6) over røreredsskapet slik at posene med mat ikke kan komme i kontakt med røreredsskapet under tilberedningen.
- Fyll vannbadet (3) med lun kent eller varmt vann. Vannet må ikke være varmere enn tilberedningstemperatur en.

Vannet skal være over merket bunnlinjen (8) i vannbadet, og det må dekke maten du skal tilberede helt. Ikke fyll for mye vann i vannbadet slik at kommer over den øvre linjen (7) når du legger maten ned!

- Sett stativet (5) ned i vannbadet hvis du vil tilberede mat som best plasseres på stativet.
- Sett lokket (1) på vannbadet (3).
- Sett støpslet i stikkontakten. En pipelyd høres, og lyset på "START/STOPP"-knappen tennes. Trykk på "START/STOPP"-knappen, på displayet vises standard tilberedningstid og standard tilberedningstemperatur,
- Trykk på TID/TEMP-knappen for å velge tilberedningstemperatur, og still inn temperaturen ved å bruke (+/-)-knappene. Den innstilte temperaturen vises på displayet under SET.
- Du kan veksle mellom temperaturvisning i Celsius og Fahrenheit ved å trykke i 3 sekunder på TID/TEMP-knappen.

- Trykk på TID/TEMP-knappen for å velge tilberedningstid, og still inn tiden med (+/-)-knappene. Den innstilte tiden vises på displayet under SET.
- Trykk på START/STOPP-knappen for å slå på apparatet. Røreredsskapet begynner å rotere, HEAT-symbolet lyser og varmeelementet begynner å varme opp vannet. Gjeldende temperatur i vannbadet vises på displayet under LIVE.

- Når den innstilte temperaturen er nådd, høres en pipelyd, og FINISH-symbolet blinker.

Løft av lokket, og legg den vakuumpakkede maten forsiktig i vannbadet med en klype. Vannet må kunne sirkulere rundt pakkene med mat. Sett på lokket igjen.

- Trykk på START/STOPP-knappen for å starte tilberedningen straks, hvis ikke vil tilberedningen starte automatisk etter 3 minutter. Hvis ingen knapper på kontrollpanelet trykkes på, slukner FINISH-symbolet. Gjeldende temperatur i vannbadet og den gjenstående tilberedningstiden vises vekselvis på displayet under LIVE.
- I tilberedningstiden kan du endre tilberedningstiden og -temperaturen ved å trykke på TID/TEMP-knappen og deretter gjøre endringer med (+/-)-knappene.

NO

- Du må ikke ta av lokket under tilberedningen hvis det ikke er helt nødvendig. Apparatet tilbereder ved svært lav temperatur, derfor tar det lang tid å gjenopprette et eventuelt varmetap. Hvis det dannes kondens på innsiden av lokket slik at du ikke kan se ned i vannbadet, kan du vippe lokket forsiktig vekk fra deg slik at kondensen renner nedover og inn i vannbadet.
- Når tilberedningen er ferdig, høres en pipelyd, og HEAT-symbolet slukner.

Merk

Sørg for at posene er helt forseglet før tilberedningen begynner.

Kontroller at posene fremdeles er helt forseglet når tilberedningen er ferdig.

Hvis maten skal spises i løpet av et par timer, kan den ligge i vannbadet en kort stund uten at konsistensen ødelegges. I tabellen bakerst i bruksanvisningen er det en oversikt over hvor lenge maten kan ligge i vannet (hviletid).

Hvis maten skal lagres i kjøleskapet for senere bruk, må du straks legge posene i isvann for å redusere temperaturen på maten raskt.

RENGJØRING

Vær oppmerksom på følgende ved rengjøring av apparatet:

- Trekk støpselet ut av stikkontakten og la apparatet avkjøles før du rengjør det og setter det bort.
- Hell vannet ut av vannbadet. Tørk av vannbadet og lokket med et kjøkkenhåndkle.
- Apparatet, ledningen og støpselet må aldri legges i vann, og det må ikke komme vann inn i apparatet.
- Vask utsiden av apparatet med en godt oppvridd klut, og tørk deretter med en tørr og myk klut.

INFORMASJON OM KASSERING OG RESIRKULERING AV DETTE PRODUKTET

Vi gjør oppmerksom på at dette Adexi-produktet er merket med følgende symbol:



Det betyr at dette produktet ikke må kastes sammen med vanlig husholdningsavfall, da elektrisk og elektronisk avfall skal kasseres separat.

I henhold til WEEE-direktivet skal det enkelte medlemslandet sørge for riktig innsamling, gjenvinning, håndtering og resirkulering av elektrisk og elektronisk avfall. Private husholdninger innen EU kan kostnadsfritt levere brukt utstyr til gjenvinningsstasjoner. I enkelte medlemsland kan brukte apparater returneres til forhandleren der de ble kjøpt hvis du kjøper nye produkter på dette stedet. Ta kontakt med forhandleren, distributøren eller offentlige myndigheter for ytterligere informasjon om hva du skal gjøre med elektrisk og elektronisk avfall.

NO

GARANTIBESTEMMELSER

Garantien gjelder ikke hvis

- anvisningene ovenfor ikke er fulgt
- apparatet har blitt endret
- apparatet er brukt feil, har vært utsatt for hard håndtering eller blitt skadet på annen måte
- apparatet er defekt på grunn av feil i strømtilførselen

Da vi hele tiden utvikler funksjonen og utformingen på produktene våre, forbeholder vi oss retten til å endre produktet uten forvarsel.

VANLIGE SPØRSMÅL

Hvis du har spørsmål om bruk av apparatet som du ikke finner svar på i denne bruksanvisningen, kan du ta en titt på nettsidene våre, www.adexi.dk.

Se også kontaktinformasjonen på nettstedet vårt hvis du trenger å kontakte oss vedrørende tekniske problemer, reparasjoner, tilbehør og reservedeler.

IMPORTØR

Adexi A/S

Lægårdsvej 9C

DK-8520 Lystrup

Danmark

www.adexi.dk

Det tas forbehold om trykkfeil.

TABELL OVER TILBEREDNINGSTEMPERATURER OG -TIDER

Type mat	Tykkelse*	Temp. (°C)	Tid	Hviletid**
Okse, kalv, lam, vilt				
Fileter, koteletter, entrecôte, T-ben, mørbrad, lår (møre stykker)	1-2 cm	49+	1 time	Inntil 6 timer
	2-5 cm	49+	2 timer	Inntil 8 timer
Side, nakke, lår, bog, skank	4-6 cm	49+	8 timer	Inntil 10 timer
Svin				
Svinekjøtt	3-6 cm	82	10 timer	Inntil 12 timer
Ribbestek	2-3 cm	59	10 timer	Inntil 12 timer
Koteletter	2-4 cm	56+	4 timer	Inntil 6 timer
Svinekam	5-7 cm	56+	10 timer	Inntil 12 timer
Fjærfe				
Kyllingbryst med bein	3-5 cm	82	2 timer	Inntil 3 timer
Beinløst kyllingbryst	3-5 cm	64	1 time	Inntil 2 timer
Kyllinglår med bein	3-5 cm	82	1,5 timer	Inntil 3 timer
Beinløst kyllinglår	3-5 cm	64	1 time	Inntil 2 timer
Kyllinglår	5-7 cm	82	2 timer	Inntil 3 timer
Andebryst	3-5 cm	64	2 timer	Inntil 2 timer
Fisk				
Mager og fet fisk	3-5 cm	47+	1 time	Inntil 1 time
Skalldyr				
Reker	2-4 cm	60	1 time	Inntil 1 time
Hummerhale	4-6 cm	60	1 time	Inntil 1 time
Kammusling	2-4 cm	60	1 time	Inntil 1 time
Grønnsaker				
Rotgrønnsaker	1-5 cm	83+	1 time	Inntil 2 timer
Sprø grønnsaker	1-5 cm	83+	1 time	Inntil 2 timer

* Hvis kjøttet er tynnere enn angitt, tilberedes det raskere.

** Hviletiden er den lengste tiden maten kan bli liggende i vannet uten at konsistensen endres.

NO

TABELL OVER STEKEGRAD OG TEMPERATURER

Type mat	Stekegrad	Temperatur (°C)
Okse, kalv, lam, svin og vilt	Lite stekt	49
	Medium minus	56
	Medium	60
	Medium pluss	65
	Gjennomstekt	71+
Fjærfe, beinløst	Gjennomstekt	64
Fjærfe, med bein	Gjennomstekt	82
Fisk	Lite stekt	47
	Medium minus	56
	Medium	60
Grønnsaker	Generelt	83-87

INLEDNING

För att du ska få ut så mycket som möjligt av din sous vide-maskin bör du läsa igenom denna bruksanvisning innan du använder apparaten första gången. Var speciellt uppmärksam på säkerhetsföreskrifterna. Vi rekommenderar att du sparar bruksanvisningen för framtida bruk.

ALLMÄNNA SÄKERHETSANVISNINGAR

- Denna apparat får användas av barn från 8 år och uppåt och av personer med nedsatt fysisk, sensorisk eller mental förmåga, eller bristfällig erfarenhet och kunskap, endast om de övervakas eller har instruerats om hur man använder apparaten på ett säkert sätt och så att de förstår riskerna. Barn får inte leka med apparaten. Barn får inte utföra rengöring och underhåll utan tillsyn.
- Lämna inte apparaten utan tillsyn medan den är påslagen. Barn som befinner sig i närheten av apparaten när den är i bruk bör hållas under uppsikt. Apparaten är inte en leksak.
- Felaktig användning av apparaten kan leda till personskador eller skador på apparaten.
- Använd endast apparaten för dess avsedda ändamål. Tillverkaren ansvarar inte för personskador eller materiella skador som uppstår till följd av felaktig användning eller hantering (se även Garantivillkor).

SE

- Endast för hemmabruk. Får ej användas för kommersiellt bruk eller utomhusbruk.
- Ta bort allt förpacknings- och transportmaterial från apparatens in- och utsida.
- Kontrollera att apparaten inte har några synliga skador och att inga delar fattas.
- Använd inte apparaten med någon annan sladd än den som medföljer.
- Kontrollera att ingen riskerar att snubbla över sladden eller en eventuell förlängningssladd.
- Apparaten får inte användas tillsammans med en timeromkopplare eller ett separat fjärrstyrt system.
- Stäng av apparaten och dra ut kontakten från uttaget vid rengöring eller när apparaten inte används.
- Undvik att dra i sladden när stickkontakten ska dras ut ur vägguttaget. Håll i kontakten i stället.
- Undvik att ha sladden och apparaten i närheten av värmekällor, heta föremål och öppna lågor.
- Se till att sladden har vecklats ut helt.
- Sladden får inte snurras eller viras runt apparaten.
- Kontrollera regelbundet att inte sladden eller stickproppen är skadade, och använd inte apparaten om någon del är skadad, om den har tappats i golvet, i vatten eller skadats på något annat sätt.

SE

- Om apparaten, sladden eller kontakten har skadats ber du en auktoriserad reparationstekniker inspektera dem och vid behov reparera dem.
- Får endast anslutas till 230 V, 50 Hz. Garantin gäller inte om apparaten ansluts till ett uttag med felaktig spänning.
- Försök aldrig att reparera apparaten själv. Kontakta inköpsstället för reparationer som täcks av garantin.
- Ej auktoriserade reparationer eller ändringar gör garantin ogiltig.
- Försiktighet! Vissa delar av denna apparat kan bli mycket varma och orsaka brännskador vid beröring. Var särskilt uppmärksam om barn och känsliga personer är närvarande.
- Håll apparaten och dess sladd utom räckhåll för barn under 8 år.

SPECIELLA SÄKERHETSANVISNINGAR

- Placera alltid apparaten på ett torrt, jämnt, stadigt och värmetåligt underlag, på behörigt avstånd från kanter.
- Placera alltid apparaten på säkert avstånd från brännbara material, t.ex. gardiner, dukar och liknande.
- Apparaten får inte placeras eller förvaras nära andra värmekällor.
- Apparatus ytor blir mycket varma under användning. Vidrör inte heta ytor eftersom det utgör risk för brännskada.
- Flytta inte på apparaten när den är igång.
- Observera att apparaten fortfarande är varm en stund efter att du har stängt av den. Låt apparaten svalna helt innan du ställer undan den.
- Låt locket svalna innan du rengör med vatten.
- Använd aldrig apparaten om locket är skadat.
- Placera endast vakuumpförpackad mat i apparaten. Försök inte att tillaga icke förpackad mat!

Obs! En temperatursensor är installerad i botten av vattenbadet.

Var försiktig så att du inte skadar den under användning!

INNAN ANVÄNDNING

- Ta bort allt förpacknings- och transportmaterial från apparaten.
- Diska locket och vattenbadets insida med varmt vatten och lite diskmedel, och torka sedan delarna grundligt.

OM SOUS VIDE-TILLAGNING

Sous vide har länge varit en populär tillagningsslagmetod hos professionella kokkar.

“Sous vide” är franska för “under vakuüm”. Det beskriver en tillagningsslagmetod där maten placeras i förslutna vakuümpåsar och tillagas i vattenbad. Maten tillagas på en konstant låg temperatur under lång tid för att den ska bli fuktig och smakrik. Eftersom vakuümpåsen försluts lufttätt tillagas maten i de egna safterna tillsammans med marinaderna eller kryddorna som du tillsatt. Vitaminer, mineraler och safter bevaras och matens smak förbättras. Detta gör maten nyttigare, mörare och smakrikare. Sous vide-tillagat kött är mörare, och det är därför möjligt att använda billigare stycken, t.ex. karré, lår och bog, som ofta är smakrikare än de dyrare styckena.

Vid sous vide-tillagning krävs att livsmedlen förpackas individuellt, och därmed kan flera livsmedel tillagas på samma gång, så länge som deras tillagningstemperatur är samma.

Det är svårt att överkoka maten med sous vide, men matens struktur kan ändras något under tillagning. Maten kan förberedas i god tid före serveringen, vilket gör sous vide perfekt när du har gäster.

Temperaturer

Apparaten har ett temperaturintervall på 40–90 °C i steg om 0,5 °C. Standardtemperatur för tillagning är 60 °C. Olika temperaturer krävs för olika livsmedel och olika tillagningsslagnivåer.

Du hittar sous vide-temperaturer och tider i tabellen längre fram i dessa instruktioner.

Tillagningstid

Tillagningstiden beror inte på matens vikt, utan på dess tjocklek. Standardtillagningstiden är 2 timmar. Tiden kan justeras från 10 minuter till 72 timmar. Du hittar sous vide-temperaturer och tider i tabellen längre fram i dessa instruktioner.

Livsmedel för sous vide-tillagning

Kött är särskilt lämpligt för sous vide-tillagning, eftersom köttet blir mörare, saftigare och smakrikare, men grönsaker och fisk kan också tillagas på detta sätt.

Vi rekommenderar sous vide-tillagning för följande livsmedel:

- Nötkött, kalv, lamm, fläsk och vilt
- Kyckling, kalkon och anka
- Mager och fet fisk, hummerstjärtar och musslor
- Rotfrukter, t.ex. potatis, morötter, palsternackor, rödbetor och kålrötter
- Krispiga grönsaker, t.ex. ärtor, sparris, majs, broccoli, blomkål, auberginer, lök och squash
- Hårda frukter, t.ex. äpplen och päron
- Mjuka frukter, t.ex. mango, plommon, aprikoser, persikor, nektariner, papaya och jordgubbar

SOUS VIDE-TILLAGNING STEG FÖR STEG

1. Kryddning

Du kan marinera maten eller tillsätta kryddor, örter, smör eller olja innan du försluter vakuumpåsen.

2. Vakuumförslutning

Maten måste vakuumförslutas i en påse för att utesluta luft och fukt. Det säkerställer att maten bevarar sin naturliga smak och sitt naturliga näringsinnehåll. Vakuumförslutning hjälper också till att öppna porerna i kött, fågel, fisk och skaldjur, så att marinaden och kryddorna absorberas bättre och maten blir smakrikare.

Syre och fukt i omgivningsluften reducerar smaken, näringsinnehållet och strukturen på mat, och det är därför viktigt att använda en högkvalitativ vakuumförslutare för att utesluta luft och fukt innan påsen försluts för att säkerställa att maten är optimalt vakuumförpackad.

3. Tillagning

När vattnet i badet har nått den nödvändiga temperaturen ska vakuumpåsarna som innehåller maten placeras försiktigt i vattnet. Se till att påsarna är helt under vatten och att vattnet kan cirkulera runt påsarna, så att maten tillagas jämnt.

4. Bryning

När mat tillagas med sous vide kan det vara nödvändigt att bryna i synnerhet kött i en stekpanna eller grill för att förbättra dess utseende och smak. Ta bort maten från påsen och bryn den snabbt i en mycket het stekpanna eller på ett grillgaller. Då karamelliseras fett och proteinerna och smaken förstärks.

FÖRBEREDA LIVSMEDEL

- Livsmedel för sous vide-tillagning måste vara helt färska.
- Kontrollera att kött, fågel, fisk och skaldjur har förvarats korrekt under 5 °C innan tillagning.
- Använd endast helt nya och rena vakuumpåsar.
- Håll isär färska och tillagade livsmedel.
- Tvätta händerna och arbetsområdet noggrant innan du hanterar livsmedel.
- Livsmedlens tjocklek måste vara som i beskrivningen i tabellen med temperaturer och tider för sous vide.

APPARATENS DELAR

1. Lock
2. Handtag
3. Vattenbad
4. Kontrollpanel
5. Hållare
6. Filterkåpa
7. Markering för maximal vattennivå
8. Markering för minimal vattennivå
9. Omrörare

SE

Knappar och skärm:



(+) ökar tillagningstiden eller temperaturen.



(-) minskar tillagningstiden eller temperaturen.



(TIME/TEMP) växlar mellan tillagningstid och temperatur.



(START/STOP) startar och stoppar tillagningen.



SET visar förinställd tillagningstid och temperatur.



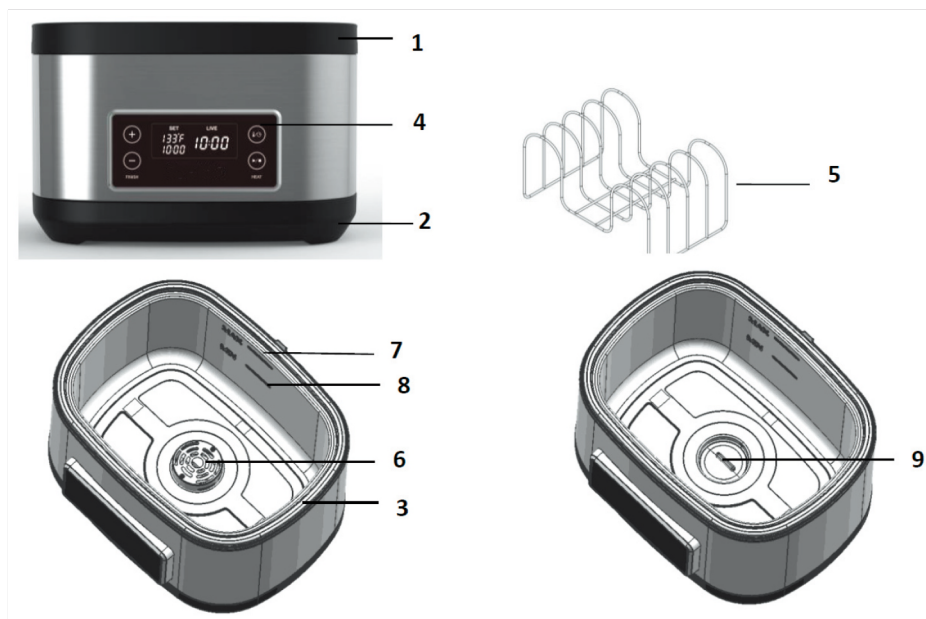
LIVE växlar mellan återstående tillagningstid och aktuell temperatur i vattenbadet.



HEAT visar att apparatens värmeelement är på.



FINISH visar att tillagningstiden är slut.



ANVÄNDNING

- Placera apparaten på ett plant underlag.
- Placera omröraren (9) på axeln och filterkåpan (6) över omröraren så att påsarna med mat inte kan komma i kontakt med omröraren under tillagning.
- Fyll vattenbadet (3) med ljummet eller varmt vatten. Vattnet får inte vara varmare än tillagningstemperaturen.

Vattnet får vara över markeringen för minimal vattennivå (8) i vattenbadet och det ska täcka livsmedlen som du vill tillaga. Fyll inte på för mycket vatten i vattenbadet så att det når över markeringen för maximal vattennivå (7) när maten läggs i det!

- Sätt i hållaren (5) i vattenbadet vid behov om du vill tillaga livsmedel som är bäst lämpade att placeras på hållaren.
- Lägg på locket (1) på vattenbadet (3).
- Anslut apparaten. Ett pip hörs och lampan i knappen "START/STOP" tänds. Tryck på knappen "START/STOP". Skärmen visar standardtillagningstid och -temperatur.
- Tryck på knappen TIME/TEMP för att välja tillagningstemperatur och ställ in temperaturen med knapparna (+/-). Inställd temperatur visas på skärmen under SET.
- Du kan växla mellan Celsius och Fahrenheit för visning av temperatur genom att trycka på knappen TIME/TEMP i 3 sekunder.
- Tryck på knappen TIME/TEMP för att

välja tillagningstid och ställ in tiden med knapparna (+/-). Inställd tid visas på skärmen under SET.

- Tryck på START/STOP-knappen för att starta apparaten. Omröraren börjar rotera, symbolen HEAT tänds och värmeelementet börjar värma upp vattnet. Aktuell temperatur i vattenbadet visas på skärmen under LIVE.
- När inställd temperatur har uppnåtts hörs ett pip och symbolen FINISH blinkar.

Lyft upp locket och lägg försiktigt i den vakuumpförpackade maten i vattenbadet med en tång. Vattnet måste kunna cirkulera runt matförpackningarna. Sätt tillbaka locket.

- Tryck på knappen START/STOP för att starta tillagningen direkt, annars startar tillagningen automatiskt efter 3 minuter om knapparna inte aktiveras på kontrollpanelen, symbolen FINISH slocknar. Aktuell temperatur i vattenbadet och resterande tillagningstid visas omväxlande på skärmen under LIVE.
- Under tillagningen kan du ändra tillagningstid och -temperatur genom att trycka på knappen TIME/TEMP och sedan göra inställningar med hjälp av knapparna (+/-).
- Du ska inte ta bort locket under

tillagningen om det inte är absolut nödvändigt. Apparaten tillagar på en mycket låg temperatur, så det tar lång tid att återfå värmeförluster. Om kondensvatten bildas på lockets insida, så att du inte kan se in i vattenbadet, kan du luta locket försiktigt bort från dig så att kondensvattnet rinner ner i vattenbadet.

- När tillagningen är avslutad hörs ett pip och symbolen HEAT slocknar.

Obs!

Se till att påsarna är helt förslutna innan tillagningen inleds.

Se också till att påsarna fortfarande är helt förslutna när tillagningen är klar.

Om maten ska ätas inom några få timmar kan den vara kvar i vattenbadet en kort tid utan att strukturen förstörs. Du hittar hålltiderna i tabellen längre fram i dessa instruktioner.

Om maten ska förvaras i kylskåpet för senare användning, placera omedelbart påsarna i isvatten för att snabbt minska matens temperatur.

RENGÖRING

SE

När du rengör apparaten bör du tänka på följande:

- Dra ut kontakten ur eluttaget och låt apparaten svalna innan du rengör och stoppar undan den.
- Häll ut vattnet ur vattenbadet. Torka av vattenbadet och locket med en kökshandduk,
- Sänk inte ner apparaten, sladden eller kontakten i vatten och se till att inget vatten tränger in i apparaten.
- Torka av apparatens utsida med en väl urvriden trasa och torka med en torr, mjuk trasa.

INFORMATION OM KASSERING

OCH ÅTERVINNING AV DENNA PRODUKT

Observera att denna Adexi-produkt är märkt med följande symbol:

Det innebär att denna produkt inte får



kasseras ihop med vanligt hushållsavfall eftersom avfall som utgörs av eller innehåller elektriska eller elektroniska delar måste kasseras separat.

Direktivet om avfall som utgörs av eller innehåller elektriska eller elektroniska produkter kräver att varje medlemsstat vidtar åtgärder för korrekt insamling, återvinning, hantering och materialåtervinning av sådant avfall. Privata hushåll inom EU kan utan kostnad lämna sin använda utrustning till angivna insamlingsplatser. I en del medlemsländer kan använda apparater återlämnas till återförsäljaren om man köper nya produkter. Kontakta en återförsäljare, distributör eller lokala myndigheter för ytterligare information om hantering av avfall som utgörs av eller innehåller elektriska eller elektroniska delar.

GARANTIVILLKOR

Garantin gäller inte:

- Om ovanstående instruktioner inte har följts
- Om apparaten har modifierats
- Om apparaten har blivit felhanterad, utsatts för vårdslös behandling eller fått någon form av skada
- Om apparaten är trasig på grund av felaktig nätströmförsörjning.

Då vi ständigt utvecklar våra produkter i fråga om funktion och design förbehåller vi oss rätten till ändringar av våra produkter utan föregående meddelande.

VANLIGA FRÅGOR OCH SVAR

Om du har några frågor angående användningen av apparaten och du inte kan hitta svaret i denna bruksanvisning kan du gå in på vår webbplats på www.adexi.se.

På webbplatsen hittar du också kontaktinformation om du behöver kontakta oss med frågor om tekniska problem, reparationer, tillbehör och reservdelar.

IMPORTÖR

Adexi A/S

Lægårdsvej 9C

DK-8520 Lystrup

Danmark

www.adexi.dk

Vi ansvarar inte för eventuella tryckfel

TABELL ÖVER TEMPERATURER OCH TIDER FÖR TILLAGNING

Livsmedel	Tjocklek*	Temp: (°C)	Tid	Hålltid**
Nötkött, kalv, lamm, vilt				
Filéer, kotletter, entrecôte, T-benstek, ländstycke, rostbiff	1-2 cm	49+	1 timme	Upp till 6 timmar
	2-5 cm	49+	2 timmar	Upp till 8 timmar
Flank, nacke, lår, bog, underben	4-6 cm	49+	8 timmar	Upp till 10 timmar
Fläsk				
Fläskbringa	3-6 cm	82	10 timmar	Upp till 12 timmar
Revbensspjäll	2-3 cm	59	10 timmar	Upp till 12 timmar
Köttskivor	2-4 cm	56+	4 timmar	Upp till 6 timmar
Fläskfilé	5-7 cm	56+	10 timmar	Upp till 12 timmar
Fågel				
Kycklingbröst med ben	3-5 cm	82	2 timmar	Upp till 3 timmar
Kycklingbröst utan ben	3-5 cm	64	1 timme	Upp till 2 timmar
Kycklinglår med ben	3-5 cm	82	1,5 timmar	Upp till 3 timmar
Kycklinglår utan ben	3-5 cm	64	1 timme	Upp till 2 timmar
Kycklingben	5-7 cm	82	2 timmar	Upp till 3 timmar
Ankbröst	3-5 cm	64	2 timmar	Upp till 2 timmar
Fisk				
Mager och fet fisk	3-5 cm	47+	1 timme	Upp till 1 timme
Skaldjur				
Räkor	2-4 cm	60	1 timme	Upp till 1 timme
Hummerstjärt	4-6 cm	60	1 timme	Upp till 1 timme
Musslor	2-4 cm	60	1 timme	Upp till 1 timme
Grönsaker				
Rotfrukter	1-5 cm	83+	1 timme	Upp till 2 timmar
Krispiga grönsaker	1-5 cm	83+	1 timme	Upp till 2 timmar

* Om köttet är tunnare än vad som anges tillagas det snabbare.

** Hålltiden är den längsta tiden som maten kan vara kvar i vattnet efter tillagning utan att strukturen ändras.

TABELL ÖVER TILLAGNINGSNIVÅER OCH TEMPERATURER

Livsmedel	Tillagningsnivå	Temperatur (°C)
Nötkött, kalv, lamm, fläsk och vilt	Rare	49
	Medium-rare	56
	Medium	60
	Medium-well done	65
	Well done	71+
Fågel, utan ben	Well done	64
Fågel, med ben	Well done	82
Fisk	Rare	47
	Medium-rare	56
	Medium	60
Grönsaker	Allmänt	83-87

JOHDANTO

Lue tämä käyttöohje huolellisesti ennen laitteen ensimmäistä käyttökertaa, niin saat parhaan hyödyn uudesta sous vide -keittimestäsi. Lue turvallisuusohjeet erittäin huolellisesti. Suosittelemme myös, että säilytät käyttöohjeet myöhempää tarvetta varten.

YLEISET TURVAOHJEET

- Tätä laitetta saavat käyttää myös 8 vuotta täyttäneet lapset sekä henkilöt, joiden fyysinen tai henkinen tila, kokemus sekä osaaminen ovat puutteelliset, mikäli he ovat saaneet laitteen turvallista käyttöä koskevan opastuksen tai vastaavat ohjeet ja ymmärtävät sen käyttöön liittyvät vaarat. Lapset eivät saa leikkiä laitteella. Lapset eivät saa puhdistaa eivätkä huoltaa laitetta ilman valvontaa.
- Älä jätä käyvää laitetta ilman valvontaa. Valvo laitteen lähellä olevia lapsia, kun laitetta käytetään. Laite ei ole leikkikalua.
- Tämän laitteen virheellinen käyttö voi aiheuttaa henkilövahinkoja tai vahingoittaa laitetta.
- Käytä laitetta vain sen oikeaan käyttötarkoitukseen. Valmistaja ei vastaa vammoista tai vioista, jotka johtuvat laitteen väärinlaisesta käytöstä tai käsittelystä (katso myös Takuehdot).

FI

- Vain kotitalouskäyttöön. Ei sovellu ulkokäyttöön eikä kaupalliseen käyttöön.
- Poista kaikki pakkaus- ja kuljetusmateriaalit laitteen sisä- ja ulkopuolelta.
- Tarkista, että laitteessa ei ole vaurioita tai että siitä ei puutu osia.
- Älä käytä mitään muuta kuin mukana toimitettua virtajohtoa.
- Varmista, ettei virtajohtoon tai jatkojohtoon voi kompastua.
- Laitetta ei saa käyttää yhdessä ajastinkytkimen tai erillisen kauko-ohjainjärjestelmän kanssa.
- Sammuta laite ja irrota pistoke pistorasiasta, kun laite täytyy puhdistaa tai kun se ei ole käytössä.
- Pistoketta ei saa irrottaa pistorasiasta vetämällä johdosta. Ota sen sijaan kiinni pistokkeesta.
- Suojaa virtajohto ja laite lämpölähteiltä, kuumilta esineiltä ja avotulelta.
- Varmista, että johto ei ole kierteellä.
- Virtajohtoa ei saa kiertää tai kietoa laitteen ympärille.
- Tarkista säännöllisin väliajoin, ettei laitteen virtajohto tai pistoke ole vahingoittunut. Älä käytä laitetta, jos virtajohto tai pistoke on vaurioitunut tai jos laite on pudonnut lattialle tai veteen tai muuten vaurioitunut.

- Jos laite, johto tai pistoke on vaurioitunut, anna valtuutetun huoltoliikkeen tarkistaa laite ja korjata se tarvittaessa.
- Kytke vain verkkoon, jonka jännite on 230 V, 50 Hz. Takuu ei kata tapauksia, joissa laite on kytketty väärään verkkovirtaan.
- Älä milloinkaan yritä itse korjata laitetta. Jos tarvitset takuuhuoltoa, ota yhteyttä liikkeeseen, josta ostit laitteen.
- Takuu raukeaa, jos laitetta korjataan tai muunnellaan ilman valtuuksia.
- Varoitus! Jotkut laitteen osat voivat tulla erittäin kuumiksi ja aiheuttaa palovammoja niitä koskettaessa. Noudata erityistä varovaisuutta, jos lähettyvillä on lapsia tai herkkiä henkilöitä.
- Pidä laite ja sen johto alle 8-vuotiaiden lasten ulottumattomissa.

ERIKOISTURVAOHJEET

- Sijoita laite aina kuivalle, tasaiselle, tukevalle ja lämmönkestävälle alustalle riittävän kauas reunoista.
- Sijoita laite aina tarpeeksi kauas helposti syttyvistä materiaaleista, kuten verhoista tai pöytäliinoista.
- Laitetta ei saa sijoittaa tai varastoida muiden lämmönlähteiden läheisyyteen.
- Laitteen pinnat kuumenevat huomattavasti käytön aikana. Älä kosketa kuumenneita pintoja palovammavaaran vuoksi.
- Älä siirrä laitetta käytön aikana.
- Muista, että laite on kuuma jonkin aikaa sen jälkeen, kun olet sammuttanut sen. Anna laitteen jäähtyä kokonaan, ennen kuin laitat sen säilöön.
- Annan kannen jäähtyä ennen puhdistamista vedellä.
- Älä koskaan käytä laitetta, jos kansi on rikki.
- Aseta laitteeseen ainoastaan tyhjiöpakattuja elintarvikkeita. Älä yritä kypsentää sillä pakkaamattomia ruokia!

Huomaa! Vesihauteen pohjassa on lämpötila-anturi.

Varmista, ettet vahingoita sitä käytön aikana!

ENNEN KÄYTTÖÄ

- Poista kaikki pakkaus- ja kuljetusmateriaalit laitteesta.
- Pese kansi ja vesihauteen sisäpuoli kuumalla vedellä ja tilkalla käsiastianpesuainetta, kuivaa osat sen jälkeen huolellisesti.

TIETOA SOUS VIDE - KYPSENNYKSESTÄ

Sous vide on jo pitkään ollut suosittu kypsennysmenetelmä ammattikokkien keskuudessa.

“Sous vide” on ranskaa ja tarkoittaa “tyhjiössä”. Se kuvaa kypsennysmenetelmää, jossa ruoka on pakattu tiiviisiin tyhjiöpakkauksiin ja kypsennetään vesihauteessa. Ruokaa kypsennetään pitkän aikaa tasaisen alhaisessa lämpötilassa, niin että siitä tulee mehevää ja maukasta. Koska tyhjiöpakkaus on tiivis, ruoka kypsyy omassa nesteissään yhdessä lisäämiesi marinadien tai mausteiden kanssa. Ruoan vitamiinit, mineraalit ja mehut säilyvät ja sen maku paranee. Näin ruoka on terveellisempää, mureampaa ja maukkaampaa. Sous vide -keittimellä kypsennetty liha on mureampaa, ja menetelmä mahdollistaa halvempien lihojen, kuten lapaa, potkaa tai kylkeä, jotka ovat usein maukkaampia kuin kalliimmat ruhon osat.

Koska ruoka-aineet on tyhjiöpakattava erikseen sous vide -kypsennyksessä, erilaisten ruokien kypsentyminen on mahdollista samaan aikaan, kunhan niiden kypsennyslämpötila on sama.

Sous vide -menetelmällä ruoan kypsentyminen ylikypsäksi on vaikeaa, mutta ruoan rakenne saattaa muuttua hieman kypsennyksen aikana. Ruoka voidaan valmistaa hyvissä ajoin ennen tarjoilemista, niin että sous vide on täydellinen ratkaisu, jos sinulla on vieraita.

FI

Lämpötilat

Laitteen lämpötila-alue on 40–90 °C ja säädettävissä 0,5 °C:n välein. Normaali kypsennyslämpötila on 60 °C. Erilaiset ruoka-aineet ja eri kypsyyssasteet edellyttävät erilaisia lämpötiloja.

Löydät erilaiset sous vide -lämpötilat ja -ajat jäljempänä näissä ohjeissa olevasta taulukosta.

Kypsennysaika

Kypsennysaika ei riipu ruoan painosta, vaan sen paksuudesta. Normaali kypsennysaika on 2 tuntia. Aika voidaan säätää 10 minuutin ja 72 tunnin välille. Löydät erilaiset sous vide -lämpötilat ja -ajat jäljempänä näissä ohjeissa olevasta taulukosta.

Sous vide -kypsennyksessä käytävät ruoat

Liha sopii erityisen hyvin sous vide -kypsennykseen, koska siitä tulee tällä tavoin mureampaa, mehukkaampaa ja maukkaampaa, mutta laitteessa voidaan kypsentää myös vihanneksia ja kalaa.

Suosittelomme sous vide -kypsennystä seuraaville ruokalajeille:

- Naudan-, vasikan-, lampaan- ja porsaanliha sekä riista
- Kana, kalkkuna ja anka
- Vähärasvainen ja rasvainen kala, hummerinpyrstöt ja kampasimpukat
- Juurekset, kuten peruna, porkkana, palsternakka, punajuuri ja nauris
- Vihannekset, kuten herneet, parsat, maissi, parsakaali, kukkakaali, munakoiso, sipulit ja kurpitsa
- Kovat hedelmät, kuten omena ja päärynä
- Pehmeät hedelmät, kuten mango, luumu, aprikoosi, persikka, nektariini, papaija ja mansikat



SOUS VIDE -KYPSENNYS VAIHE VAIHEELTA

1. Maustaminen

Voit marinoida ruoan tai lisätä siihen mausteita, yrtejä, voita tai öljyä ennen tyhjiöpakkauksen sulkemista.

2. Tyhjiöpakkaaminen

Ruoka on pakattava tiiviiseen tyhjiöpakkaukseen ilman ja kosteuden poistamiseksi. Näin ruoka säilyttää luonnollisen makunsa ja ravintoaineensa. Tyhjiöpakkaaminen auttaa myös avaamaan lihan, siipikarjan, kalan ja äyriäisten syyt, niin että marinadi ja mausteet imeytyvät paremmin ja ruoasta tulee maukkaampaa.

Ympäröivän ilman sisältämä happi ja kosteus huonontavat ruoan makua, ravintosisältöä ja rakennetta. Tästä syystä onkin tärkeää käyttää laadukasta tyhjiöpakkauksetta, niin että ilma ja kosteus saadaan poistettua ennen pussin sulkemista ja tällä tavoin varmistettua, että ruoka on tyhjiöpakattu optimaalisesti.

3. Ruoan kypsennys

Kun vesihauteen lämpötila on saavuttanut halutun lämpötila, ruoan sisältävät tyhjiöpussit laitetaan varovaisesti veteen. Varmista, että pussit ovat täydellisesti veden alla ja että vesi pääsee kiertämään pussien ympärillä, niin että ruoka kypsyy tasaisesti.

4. Ruskistaminen

Kun ruoka on kypsennetty sous vide -keittimellä, liha saattaa olla tarpeen ruskistaa pannulla tai grillillä sen ulkonäön ja maun parantamiseksi. Poista ruoka pussista ja ruskista se nopeasti erittäin kuumalla paistinpannalla tai grilliritilällä. Näin lihan pinnalla oleva rasva ja proteiinit paistuvat rapeiksi parantaen ruoan makua.

FI

RUOAN VALMISTELU

- Sous vide -kiertolämmittimellä kypsennettävien ruokien on oltava ehdottoman tuoreita.
- Varmista, että lihaa, siipikarjaa, kalaa ja äyriäisiä on säilytetty asianmukaisesti alle 5 °C:n lämpötilassa ennen kypsennystä.
- Käytä ainoastaan uusia ja puhtaita tyhjiöpakkauksia.
- Pidä tuore ja kypsennetty ruoka erillään toisistaan.
- Pese kätesi ja työskentelyalue huolellisesti ennen ruoan käsittelyä.
- Ruoan paksuuden on vastattava sous vide -lämpötilat ja -ajat sisältävän taulukon tietoja.



PÄÄOSAT

1. Kansi
2. Kädensija
3. Vesihaude
4. Ohjauspaneeli
5. Teline
6. Suodatinkorkki
7. Veden enimmäismäärän viiva
8. Veden vähimmäismäärän viiva
9. Sekoitin

FI

Painikkeet ja näyttö:



(+) lisää keittoaikaa tai lämpötilaa



(-) pienentää keittoaikaa tai lämpötilaa



(TIME/TEMP) vaihtaa keittoajasta lämpötilaan ja päin vastoin.



(START/STOP) käynnistää ja pysäyttää kypsennysprosessin.



SET näyttää esiasetetun keittoajan ja lämpötilan.



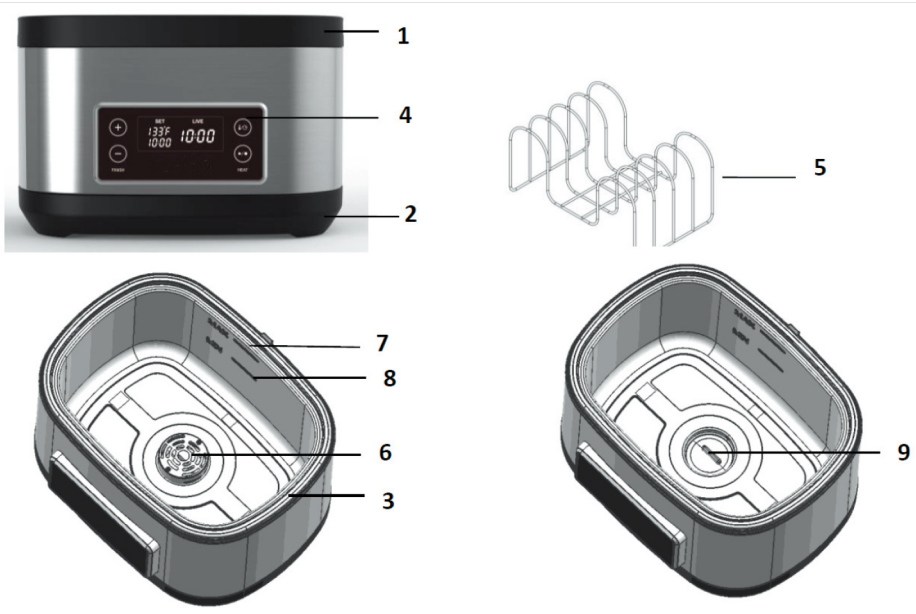
LIVE vaihtaa jäljellä olevan keittoajan ja vesihauteen nykyisen lämpötilan.



HEAT näyttää laitteen lämmitysvastuksen olevan päällä.



FINISH näyttää, että keittoaika on päättynyt.



KÄYTTÖ

- Aseta laite tasaiselle alustalle.
- Aseta sekoitin (9) varteen ja suodatinkorkki (6) sen päälle niin, etteivät ruokapussit pääse koskettamaan sekoitinta kypsennyksen aikana.
- Täytä vesisäiliö (3) haalealla tai kuumalla vedellä. Vesi ei saa olla kuumempaa kuin kypsennyslämpötila.

Vesi saa ylettyä vesihautaan alaviivan (8) yli, ja sen on peitettävä kypsennettävät ruoat. Varmista, ettet laita vettä liikaa niin, että se ylittää yläviivan (7), kun ruoka asetetaan veteen!

- Aseta teline (5) tarvittaessa vesihauteeseen, jos haluat kypsentää ruokaa siinä.
- Aseta kansi (1) vesihautteen (3) päälle.
- Kytke laite pistorasiaan. Kuuluu äänimerkki, START/STOP-painikkeen merkkivalo syttyy. Paina START/STOP-painiketta, näytössä näkyy normaali kypsennysaika ja kypsennyslämpötila,
- Paina TIME/TEMP-painiketta ja valitse kypsennyslämpötila +/- -painikkeilla. Asetettu lämpötila näkyy kohdassa SET.
- Voit vaihtaa lämpötilanäytön celsius- ja fahrenheitasteiksi painamalla TIME/TEMP-painiketta 3 sekunnin ajan.
- Paina TIME/TEMP-painiketta ja valitse kypsennysaika +/- -painikkeilla. Asetettu aika näkyy kohdassa SET.

FI

- Kytke laite päälle painamalla START/ STOP-painiketta. Sekoitin alkaa pyöriä, HEAT-kuvake syttyy ja lämmitysvastus alkaa kuumentaa vettä. Vesihautteen nykyinen lämpötila näkyy näytön kohdassa LIVE.
- Kun asetettu lämpötila on saavutettu, kuuluu äänimerkki ja FINISH-kuvake vilkkuu.

Nosta kantta ja laita tyhjiöpakattu ruoka varovaisesti vesihauteeseen pihtien avulla. Veden on voitava kiertää ruokapakettien ympärillä. Aseta kansi paikalleen.

- Käynnistä kypsennysprosessi välittömästi painamalla START/ STOP-painiketta, tai se käynnistyy automaattisesti 3 minuutin kuluttua, jollei ohjauspaneelin painikkeisiin kosketa, ja FINISH-kuvake sammuu. Vesihautteen nykyinen lämpötila ja jäljellä oleva kypsennysaika näkyvät vuorotellen näytön kohdassa LIVE.
- Kypsennyksen aikana voit muuttaa kypsennysaikaa ja lämpötilaa painamalla TIME/TEMP-painiketta ja sen jälkeen säätämällä +/- -painikkeilla.
- Kantta ei saa poistaa kypsennyksen aikana, ellei se ole ehdottoman välttämätöntä. Laite kypsentää ruoan erittäin alhaisessa lämpötilassa, niin että se tarvitsee paljon aikaa lämpöhukan korjaamiseen. Jos kannen sisäpuolelle syntyy kondensaattia, niin että et näe vesihaudetta, voit kallistaa kantta varovaisesti itsestäsi pois päin, niin että tiivistynyt vesi valuu vesihauteeseen.
- Kun kypsennysprosessi on päättynyt, kuuluu äänimerkki ja HEAT-kuvake sammuu.

Huomaa

Varmista, että pussit on suljettu tiiviisti ennen kypsennyksen aloittamista.

Varmista, että pussit ovat tiiviisti suljetut myös kypsennyksen päättyessä.

Jos ruoka aiotaan tarjoilla muutaman tunnin kuluessa, sitä voidaan säilyttää vesihauteessa sen rakenteen kärsimättä. Löydät säilytysajat jäljempänä näissä ohjeissa olevasta taulukosta.

Jos ruoka on tarkoitus laittaa jääkaappiin myöhempää käyttöä varten, laita pussit viipymättä jääveteen laskeaksesi niiden lämpötilan nopeasti.

FI

PUHDISTUS

Puhdista laite seuraavien ohjeiden mukaisesti:

- Irrota laitteen johto pistorasiasta ja anna laitteen jäähtyä, ennen kuin puhdistat sen ja korjaat sen pois.
- Kaada vesi ulos vesihauteesta. Pyyhi vesihaude ja kansi astiapyyhkeellä.
- Älä upota laitetta, johtoa tai pistoketta veteen äläkä päästä vettä laitteen sisään.
- Pyyhi laitteen ulkopuoli nihkeällä liinalla ja kuivaa pehmeällä liinalla.

TIETOJA TUOTTEEN HÄVITTÄMISESTÄ JA KIERRÄTTÄMISESTÄ

Tämä Adexi-tuote on merkitty seuraavalla symbolilla:



Tuotetta ei siis saa hävittää tavallisen kotitalousjätteen mukana, vaan sähkö- ja elektroniikkajäte on hävitettävä erikseen.

Sähkö- ja elektroniikkalaiteromua koskevan WEEE-direktiivin mukaan jokaisen jäsenvaltion on järjestettävä asianmukainen sähkö- ja elektroniikkajätteen keräys, talteenotto, käsittely ja kierrätys. EU-alueen yksityiset kotitaloudet voivat palauttaa käytetyt laitteet maksutta erityisiin kierrätyspisteisiin. Joissakin jäsenvaltioissa käytetty laite voidaan palauttaa sille jälleenmyyjälle, jolta se on ostettu, jos tilalle hankitaan uusi laite. Lisätietoja sähkö- ja elektroniikkajätteen käsittelystä saat lähimmältä jälleenmyyjältä, tukkukauppiaalta tai paikallisilta viranomaisilta.

FI

TAKUUEHDOT

Takuu ei ole voimassa, jos

- edellä olevia ohjeita ei ole noudatettu
- laitteeseen on tehty muutoksia
- laitetta on käsitelty väärin tai rajusti tai se on kärsinyt muita vaurioita
- laitteen vika johtuu sähköverkon häiriöistä.

Kehitämme jatkuvasti tuotteidemme toimivuutta ja muotoilua, minkä vuoksi pidätämme oikeuden muuttaa tuotetta ilman etukäteisilmoitusta.

USEIN KYSYTTYJÄ KYSYMYKSIÄ

Jos sinulla on laitteen käyttöä koskevia kysymyksiä etkä löydä vastauksia tästä käyttöohjeesta, käy Internet-sivuillemme osoitteessa www.adexi.eu.

Yhteystietomme ovat nähtävissä kotisivuillemme siiltä varalta, että haluat ottaa meihin yhteyttä teknisiä kysymyksiä, korjauksia, lisävarusteita tai varaosia koskevissa asioissa.

MAAHANTUOJA:

Adexi A/S

Lægårdsvej 9C

DK-8520 Lystrup

Tanska

www.adexi.dk

Emme vastaa mahdollisista painovirheistä.

KYSENNYSLÄMPÖTILA- JA KYSENNYSAIKATAULUKKO

Ruoka-aines	Paksuus*	Lämpö (°C)	Aika	Säilytysaika**
Naudan-, vasikan- ja lampaanliha, riista				
Fileet, kyljykset, rib eye -välikyljykset, T-luupihvit, ulkofilee, porterhouse-pihvi (runsaasti sisäfileetä)	1–2 cm	49+	1 tunti	Kork. 6 tuntia
	2-5 cm	49+	2 tuntia	Kork. 8 tuntia
Kylki, niska, reisi, lapa, potka	4-6 cm	49+	8 tuntia	Kork. 10 tuntia
Porsaanliha				
Porsaan rinta	3-6 cm	82	10 tuntia	Kork. 12 tuntia
Kylki	2-3 cm	59	10 tuntia	Kork. 12 tuntia
Kyljykset	2-4 cm	56+	4 tuntia	Kork. 6 tuntia
Porsaan kyljysrivi	5-7 cm	56+	10 tuntia	Kork. 12 tuntia
Siipikarja				
Kanarinta, luullinen	3-5 cm	82	2 tuntia	Kork. 3 tuntia
Luuton kananrinta	3-5 cm	64	1 tunti	Kork. 2 tuntia
Kananreisi, luullinen	3-5 cm	82	1,5 tuntia	Kork. 3 tuntia
Luuton kananreisi	3-5 cm	64	1 tunti	Kork. 2 tuntia
Broilerinkoipi	5-7 cm	82	2 tuntia	Kork. 3 tuntia
Ankarinta	3-5 cm	64	2 tuntia	Kork. 2 tuntia
Kala				
Vähärasv. ja rasv. kala	3-5 cm	47+	1 tunti	Kork. 1 tunti
Äyriäiset				
Jättiläiskatkaravut	2-4 cm	60	1 tunti	Kork. 1 tunti
Hummerinpyrstö	4-6 cm	60	1 tunti	Kork. 1 tunti
Kampasimpukat	2-4 cm	60	1 tunti	Kork. 1 tunti
Kasvikset				
Juurekset	1-5 cm	83+	1 tunti	Kork. 2 tuntia
Vihannekset	1-5 cm	83+	1 tunti	Kork. 2 tuntia

* Jos liha on ohuempaa, se kypsyy nopeammin.

** Säilytysaika on pisin aika, jonka ruokaa voidaan pitää vedessä kypsennyksen jälkeen ilman että sen rakenne muuttuu.

KYPSYYSASTE- JA LÄMPÖTILATAULUKKO

Ruoka-aines	Kypsyysaste	Lämpötila (°C)
Naudan-, vasikan- ja porsaanliha sekä riista	Raaka	49
	Medium miinus (puoliraaka)	56
	Medium	60
	Medium plus (lähes kypsä)	65
	Kypsä	71+
Siipikarja, luuton	Kypsä	64
Siipikarja, luullinen	Kypsä	82
Kala	Raaka	47
	Medium miinus (puoliraaka)	56
	Medium	60
Kasvikset	Yleistä	83-87

INTRODUCTION

To get the best out of your new sous vide cooker, please read this user guide carefully before using it for the first time. Take particular note of the safety precautions. We also recommend that you keep the instructions for future reference.

GENERAL SAFETY INSTRUCTIONS

- This appliance may only be used by children aged from 8 years and above and persons with reduced physical, sensory or mental capabilities or lack of experience and knowledge if they are supervised or have been given instructions concerning use of the appliance in a safe way and understand the hazards involved. Children must not play with the appliance. Cleaning and user maintenance must not be performed by children without supervision.
- Never leave unattended when in use. Keep an eye on any children in the vicinity of the appliance when it is in use. The appliance is not a toy.
- Incorrect use of this appliance may cause personal injury or damage the appliance.
- Use for the intended purpose only. The manufacturer is not responsible for any injury or damage resulting from incorrect use or handling (see also Warranty Terms).
- For domestic use only. Not for outdoor or commercial use.
- Remove all packaging and transport materials from the inside and outside of the appliance.
- Check that the appliance has no visible damage and that no parts are missing.
- Do not use with any cords other than that supplied.
- Check that it is not possible to pull or trip over the cord or any extension cord.
- The appliance must not be used together with a timer switch or a separate remote control system.
- Turn off the appliance and remove the plug from the socket when cleaning or when not in use.
- Avoid pulling the cord when removing the plug from the socket. Instead, hold the plug.
- Keep the cord and appliance away from heat sources, hot objects and naked flames.
- Ensure that the cord is fully extended.
- The cord must not be twisted or wound around the appliance.
- Check regularly that neither the cord nor plug is damaged and do not use the appliance if there is any damage, or if it has been dropped on the floor, dropped in water or damaged in any other way.

UK

- If the appliance, cord or plug have been damaged, have the appliance inspected and if necessary repaired by an authorised repairer.
- Connect to 230 V, 50 Hz only. The warranty is not valid if the appliance is connected to incorrect voltage.
- Never try to repair the appliance yourself. Please contact the store where you bought the appliance for repairs under warranty.
- Unauthorised repairs or modifications will invalidate the warranty.
- Caution! Some parts of this appliance can become very hot and cause burns if touched. Particular attention should be paid where children and vulnerable people are present.
- Keep the appliance and its cord out of reach of children aged less than 8 years.

SPECIAL SAFETY INSTRUCTIONS

- Always place the appliance on a dry, level, firm and heat-resistant surface well away from any edges.
- Always place the appliance at a safe distance from flammable objects such as curtains, tablecloths or similar.
- The appliance must not be placed or stored near other sources of heat.
- The surfaces become very hot during use. Do not touch the hot surfaces due to the danger of burns.
- Do not move the appliance when in use.
- Please note that the appliance will remain hot for a while after you switch it off. Always allow the appliance to cool down completely before storage.
- Allow the lid to cool before cleaning with water.
- Never use the appliance if the lid is damaged.
- Only place vacuum-packed foods in the appliance. Do not try to cook unwrapped food!

Note! There is a temperature sensor installed in the bottom of the water bath.

Make sure not to damage it during use!

BEFORE USE

- Remove all packaging and transport material from the appliance.
- Wash the lid and the inside of the water bath with hot water and a little washing-up liquid, and then dry the parts thoroughly.

ABOUT SOUS VIDE COOKING

Sous vide has long been a popular cooking method with professional chefs.

“Sous vide” is French for “under vacuum”. It describes a cooking method in which food is placed in sealed vacuum bags and cooked in a water bath. The food is cooked at a constant low temperature over a long time to make it moist and flavoursome. As the vacuum bag is sealed, the food cooks in its own juices together with the marinades or spices you added. Vitamins, minerals and juices are retained and the flavour of the food is enhanced. This makes the food healthier, more tender and more flavourful. As meat cooked sous vide is more tender, it is possible to use cheaper cuts, such as neck fillet, shank and shoulder, which are often tastier than the more expensive cuts.

As sous vide cooking requires that foods be vacuum packed individually, several items can be cooked at the same time, as long as their cooking temperature is the same.

It is difficult to overcook food with sous vide, but the structure of the food can change slightly during cooking. The food can be prepared in plenty of time before serving, making sous vide perfect when you have guests.

Temperatures

The appliance has a temperature range of 40-90 °C in increments of 0.5 °C. The standard cooking temperature is 60 °C. Different temperatures are required for different foods and different degrees of doneness.

You can see sous vide temperatures and times in the table later on in these instructions.

Cooking time

The cooking time does not depend on the weight of the food, but its thickness. The standard cooking time is 2 hours. The time can be adjusted from 10 minutes to 72 hours. You can see sous vide temperatures and times in the table later on in these instructions.

Foods for sous vide cooking

Meat is particularly suited to sous vide cooking, as it makes it more tender, juicy and flavoursome, but vegetables and fish can also be cooked in this way.

We recommend sous vide cooking for the following foods:

- Beef, veal, lamb, pork and game
- Chicken, turkey and duck
- Lean and oily fish, lobster tails and scallops
- Root vegetables such as potatoes, carrots, parsnips, beetroot and turnips
- Crisp vegetables such as peas, asparagus, corn, broccoli, cauliflower, aubergines, onions and squash
- Hard fruits such as apples and pears
- Soft fruits such as mango, plums, apricots, peaches, nectarines, papaya and strawberries

SOUS VIDE COOKING STEP BY STEP

1. Seasoning

You can marinate the food or add spices, herbs, butter or oil before you seal the vacuum bag.

2. Vacuum sealing

The food must be vacuum sealed in a bag to remove air and moisture. This ensures the foods retain their natural flavour and nutritional content. Vacuum sealing also helps to open the pores of meat, poultry, fish and shellfish, so that the marinade and spices are absorbed better and the food is more flavoursome.

Oxygen and moisture in the ambient air reduces the flavour, nutritional content and structure of food, and it is therefore important to use a high-quality vacuum sealer to remove air and moisture before the bag is sealed to ensure the food is optimally vacuum packed.

3. Cooking

Once the water in the water bath has reached the required temperature, the vacuum bags containing the food should be placed gently in the water. Make sure the bags are completely under water, and that the water can circulate around the bags, so the food cooks evenly.

4. Browning

When foods are cooked sous vide, it may be necessary to brown meat in particular in a frying pan or grill in order to enhance its appearance and flavour. Remove the food from the bag and brown it quickly on a very hot frying pan or grill rack. This causes the fat and proteins to caramelize and enhances the flavour.

- Foods for sous vide cooking must be absolutely fresh.
- Check that meat, poultry, fish and shellfish have been stored correctly below 5 °C before cooking.
- Only use brand new and clean vacuum bags.
- Keep fresh and cooked foods apart.
- Wash your hands and work area thoroughly before handling food.
- The thickness of the food must be as described in the table of sous vide temperatures and times.

MAIN COMPONENTS

1. Lid
2. Handle
3. Water bath
4. Control panel
5. Rack
6. Filter cap
7. Line for maximum water level
8. Line for minimum water level
9. Stirrer

UK

Buttons and display:



(+) increases the cooking time or temperature.



(-) reduces the cooking time or temperature.



(TIME/TEMP) switches between cooking time and temperature.



(START/STOP) starts and stops the cooking process.



SET shows the preset cooking time and temperature.



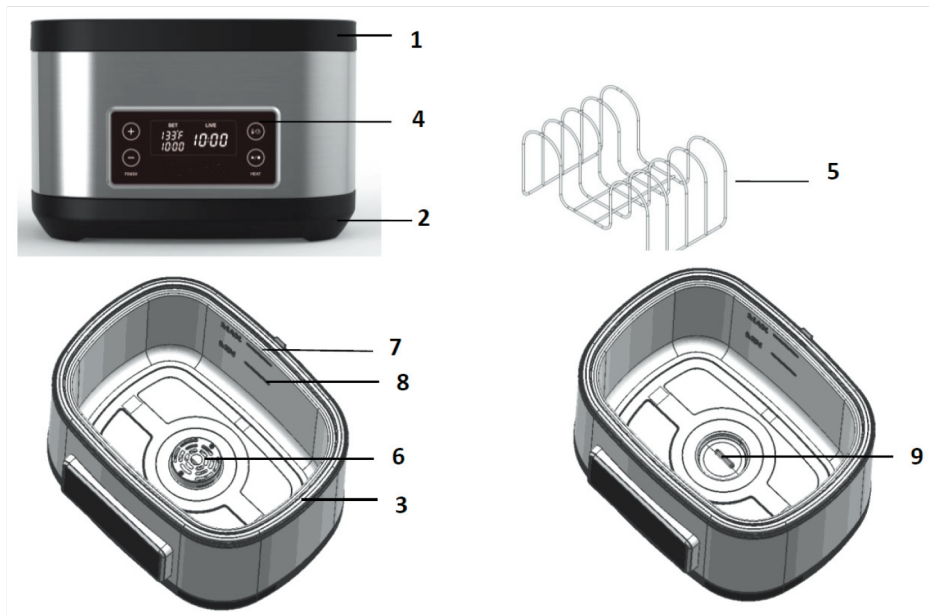
LIVE switches between the remaining cooking time and the current temperature in the water bath.



HEAT shows the appliance's heating element is on.



FINISH shows that the cooking time has finished.



USE

- Place the appliance on a flat surface.
- Place the stirrer (9) on the spindle and place the filter cap (6) over the stirrer so that the bags of food cannot come into contact with the stirrer during cooking.
- Fill the water bath (3) with lukewarm or hot water. The water must not be hotter than the cooking temperature.
The water must be above the bottom line (8) in the water bath, and it must cover the foods you want to cook. Make sure not to overfill the water bath with water so that it exceeds the upper line (7) when the foods are placed in it!
- If necessary, insert the rack (5) in the water bath if you want to cook foods that are best placed on the rack.
- Place the lid (1) on the water bath (3).
- Plug it in. A beep is heard, and the light in the "START/STOP" button comes on. Press the "START/STOP" button, the display shows the standard cooking time and the standard cooking temperature,
- Press the TIME/TEMP button to select the cooking temperature and set the temperature using the (+/-) buttons. The set temperature is shown on the display under SET.
- You can switch between temperature display in Celsius or Fahrenheit by pressing the TIME/TEMP button for 3 seconds.

- Press the TIME/TEMP button to select the cooking time and set the time using the (+/-) buttons. The set time is shown on the display under SET.
- Press the START/STOP button to switch on the appliance. The stirrer begins to rotate, the HEAT symbol comes on and the heating element begins to heat the water. The current temperature in the water bath is shown on the display under LIVE.
- Once the set temperature has been reached, a beep is heard, and the FINISH symbol flashes.

Lift the lid off and carefully lay the vacuum-packed food in the water bath using tongs. The water must be able to circulate around the packs of food. Replace the lid.

- Press the START/STOP button to start the cooking process immediately, or the cooking process will start automatically after 3 minutes, if there is no operation on the buttons on the control panel, the FINISH symbol goes out. The current temperature in the water bath and the remaining cooking time are shown alternately on the display under LIVE.
- During the cooking time, you can change the cooking time and temperature by pressing the TIME/TEMP button and then making adjustments using the (+/-) buttons.

UK

- You must not remove the lid during cooking unless absolutely necessary. The appliance cooks at a very low temperature, so it takes a long time to regain any heat loss. If condensation forms on the inside of the lid so that you cannot see into the water bath, you can tilt the lid gently away from you so that condensation runs down into the water bath.
- Once the cooking process has finished, a beep is heard, and the HEAT symbol goes out.

Note

Make sure the bags are completely sealed before cooking begins.

Make sure the bags are still completely sealed once cooking is finished.

If the food is to be consumed within a few hours, it can be kept in the water bath for a short time without ruining the structure. You can see the standing times in the table later on in these instructions.

If the food is to be stored in the fridge for later use, immediately place the bags in ice water to quickly reduce the temperature of the food.

CLEANING

When cleaning the appliance, you should pay attention to the following:

- Unplug the appliance and allow it to cool before cleaning it and putting it away.
- Pour the water out of the water bath. Wipe the water bath and lid with a tea towel.
- Do not immerse the appliance, cord or plug in water and make sure no water enters the appliance.
- Wipe the outside of the appliance with a well-wrung cloth and dry with a dry soft cloth.

INFORMATION ON DISPOSAL AND RECYCLING OF THIS PRODUCT

Please note that this Adexi product is marked with this symbol:



This means that this product must not be disposed of along with ordinary household waste, as electrical and electronic waste must be disposed of separately.

According to the WEEE directive, every member state must ensure correct collection, recovery, handling and recycling of electrical and electronic waste. Private households in the EU can take used equipment to special recycling stations free of charge. In certain member states, used appliances can be returned to the retailer where they were bought on the condition you buy new products. Contact your retailer, distributor or the municipal authorities for further information on what to do with electrical and electronic waste.

UK

WARRANTY TERMS

The warranty does not apply:

- if the above instructions have not been followed
- if the appliance has been interfered with
- if the appliance has been mishandled, subjected to rough treatment, or has suffered any other form of damage
- if the appliance is faulty due to faults in the electricity supply.

Due to the constant development of our products in terms of function and design, we reserve the right to make changes to the product without prior warning.

FREQUENTLY ASKED QUESTIONS

If you have any questions regarding the use of the appliance and cannot find the answer in this user guide, please try our website at www.adexi.eu.

You can also see contact details on our website if you need to contact us for technical questions, repairs, accessories or spare parts.

IMPORTER

Adexi A/S
Lægårdsvej 9C
DK-8520 Lystrup
Denmark
www.adexi.dk

We cannot be held responsible for any printing errors

TABLE OF COOKING TEMPERATURES AND TIMES

Food item	Thick-ness*	Temp. (°C)	Time	Standing time**
Beef, veal, lamb, game				
Fillets, chops, ribeye, T-bone, sirloin, porterhouse (tender cuts)	1-2 cm	49+	1 hour	Up to 6 hours
	2-5 cm	49+	2 hours	Up to 8 hours
Flank, neck, thigh, shoulder, shank	4-6 cm	49+	8 hours	Up to 10 hours
Pork				
Pork breast	3-6 cm	82	10 hours	Up to 12 hours
Spareribs	2-3 cm	59	10 hours	Up to 12 hours
Cutlets	2-4 cm	56+	4 hours	Up to 6 hours
Pork loin	5-7 cm	56+	10 hours	Up to 12 hours
Poultry				
Chicken breast with bone	3-5 cm	82	2 hours	Up to 3 hours
Boneless chicken breast	3-5 cm	64	1 hour	Up to 2 hours
KyChicken thigh with bone	3-5 cm	82	1.5 hours	Up to 3 hours
Boneless chicken thigh	3-5 cm	64	1 hour	Up to 2 hours
Chicken drumstick	5-7 cm	82	2 hours	Up to 3 hours
Duck breast	3-5 cm	64	2 hours	Up to 2 hours
Fish				
Lean and oily fish	3-5 cm	47+	1 hour	Up to 1 hour
Shellfish				
Prawns	2-4 cm	60	1 hour	Up to 1 hour
Lobster tail	4-6 cm	60	1 hour	Up to 1 hour
Scallops	2-4 cm	60	1 hour	Up to 1 hour
Vegetables				
Root vegetables	1-5 cm	83+	1 hour	Up to 2 hours
Crisp vegetables	1-5 cm	83+	1 hour	Up to 2 hours

* If the meat is thinner than specified, it will cook faster.

** The standing time is the longest time the food can remain in the water after cooking without the structure changing.

UK

TABLE OF DONENESS AND TEMPERATURES

Food item	Doneness	Temperature (°C)
Beef, veal, lamb, pork and game	Rare	49
	Medium-rare	56
	Medium	60
	Medium-well done	65
	Well done	71+
Poultry, boneless	Well done	64
Poultry, with bone	Well done	82
Fish	Rare	47
	Medium-rare	56
	Medium	60
Vegetables	General	83-87

EINFÜHRUNG

Bevor Sie Ihren neuen Sous Vide Garer in Gebrauch nehmen, sollten Sie diese Anleitung sorgfältig durchlesen. Beachten Sie insbesondere die Sicherheitshinweise. Bewahren Sie die Anleitung auf, damit Sie darin nachschlagen können.

ALLGEMEINE SICHERHEITSHINWEISE

- Dieses Gerät kann von Kindern ab dem Alter von 8 Jahren und von Personen mit eingeschränkten körperlichen und geistigen Fähigkeiten sowie Wahrnehmungsstörungen bzw. von Personen, die über keinerlei Erfahrung oder Wissen im Umgang mit dem Gerät verfügen, benutzt werden, wenn sie beim Gebrauch beaufsichtigt werden oder im sicheren Gebrauch des Geräts angeleitet wurden und die damit verbundenen Gefahren verstehen. Kinder dürfen mit dem Gerät nicht spielen. Das Reinigen und die vom Benutzer durchzuführende Wartung darf nicht durch unbeaufsichtigte Kinder erfolgen.
- Lassen Sie das eingeschaltete Gerät nicht unbeaufsichtigt. Beaufsichtigen Sie Kinder, die sich in der Nähe des Geräts aufhalten, wenn es in Gebrauch ist. Das Gerät ist kein Spielzeug!
- Der unsachgemäße Gebrauch des Geräts kann zu Verletzungen oder Beschädigungen des Geräts führen.
- Benutzen Sie das Gerät nur zu dem in der Bedienungsanleitung genannten Zweck. Der Hersteller haftet nicht für Personen- oder Sachschäden, die durch unsachgemäße Verwendung oder Handhabung entstehen (siehe auch Garantiebedingungen).
- Nur für den Gebrauch im Haushalt. Dieses Gerät eignet sich nicht für den gewerblichen Gebrauch oder den Gebrauch im Freien.
- Sämtliche Verpackungsmaterialien im Gerät und darum herum entfernen.
- Das Gerät auf sichtbare Schäden und fehlende Teile überprüfen.
- Nur mit den mitgelieferten Kabeln verwenden.
- Achten Sie darauf, dass Personen nicht über das Kabel bzw. Verlängerungskabel stolpern können.
- Das Gerät darf nicht zusammen mit einem externen Timer oder einem separaten Fernbedienungssystem verwendet werden.
- Vor dem Reinigen des Geräts bzw. wenn es nicht benutzt werden soll, ist es abzuschalten und der Stecker aus der Steckdose zu ziehen.
- Ziehen Sie nicht am Kabel, um den Stecker aus der Steckdose zu ziehen. Ziehen Sie stattdessen am Stecker.
- Das Gerät (inkl. Kabel) darf nicht in der Nähe von Wärmequellen, heißen Gegenständen oder offenem Feuer verwendet werden.
- Vergewissern Sie sich, dass das Kabel ganz ausgerollt ist.
- Das Kabel darf nicht geknickt oder um das Gerät gewickelt werden.

DE

- Überprüfen Sie regelmäßig, ob Kabel oder Stecker beschädigt sind, und verwenden Sie das Gerät nicht, wenn dies der Fall ist, wenn es auf den Boden oder in Wasser gefallen ist bzw. auf andere Weise beschädigt wurde.
- Wenn Gerät, Kabel und/oder Stecker beschädigt sind, muss das Gerät überprüft und ggf. von einem Fachmann repariert werden.
- Nur an ein Stromnetz mit 230 V / 50 Hz anschließen! Die Garantie erlischt, wenn das Gerät an eine falsche Spannung angeschlossen wird.
- Versuchen Sie auf keinen Fall, selber das Gerät zu reparieren! Bei Reparaturen, die unter die Garantiebedingungen fallen, wenden Sie sich an Ihren Händler.
- Bei nicht autorisierten Reparaturen oder Änderungen erlischt die Garantie.
- Achtung! Teile dieses Geräts können sehr heiß werden und bei Berührung Verbrennungen verursachen. Wenn Kinder oder schutzbedürftige Personen anwesend sind, müssen Sie besonders aufmerksam sein.
- Sorgen Sie dafür, dass Kinder unter 8 Jahren das Gerät und sein Kabel nicht erreichen können.
- Das Gerät darf nicht in der Nähe anderer Hitzequellen aufgestellt oder aufbewahrt werden.
- Die Oberfläche wird während des Betriebs sehr heiß. Berühren Sie keine heißen Oberflächen, da sonst Verbrennungsgefahr besteht.
- Das Gerät darf während des Betriebs nicht bewegt werden.
- Bitte beachten Sie, dass das Gerät noch eine Weile heiß bleibt, nachdem es abgeschaltet wurde. Das Gerät erst völlig abkühlen lassen, bevor es weggestellt wird.
- Lassen Sie den Deckel abkühlen, bevor Sie ihn mit Wasser reinigen.
- Verwenden Sie das Gerät niemals mit beschädigtem Deckel!
- Verwenden Sie nur vakuumverpackte Lebensmittel im Gerät. Versuchen Sie niemals, unverpackte Lebensmittel zu garen!

Achtung! Im Boden des Wasserbads ist ein Temperatursensor installiert.

Achten Sie darauf, ihn während des Gebrauchs nicht zu beschädigen!

VOR DEM GEBRAUCH

- Entfernen Sie alle Verpackungs- und Transportmaterialien vom Gerät.
- Waschen Sie den Deckel und die Innenseite des Wasserbads in heißem Wasser mit ein wenig Geschirrspülmittel und trocknen Sie die Teile danach gründlich ab.

SPEZIELLE SICHERHEITSHINWEISE

- Stellen Sie das Gerät auf einer trockenen, ebenen, festen und hitzebeständigen Unterlage entfernt von Kanten ab.
- Sorgen Sie stets für einen Sicherheitsabstand zu brennbaren Gegenständen wie Gardinen, Tischdecken usw.

ÜBER SOUS VIDE GAREN

Sous Vide ist seit langem eine beliebte Zubereitungsmethode bei Profi-Köchen.

„Sous Vide“ ist Französisch für „unter Vakuum“. Es beschreibt eine Zubereitungsmethode, bei der das Essen in versiegelte Vakuumbbeutel gegeben und in einem Wasserbad gekocht wird. Das Essen wird bei einer konstant niedrigen Temperatur über einen langen Zeitraum hinweg gekocht, um es feucht und geschmackvoll zu machen. Da der Vakuumbbeutel versiegelt ist, kocht das Essen zusammen mit den von ihnen hinzugefügten Marinaden oder Gewürzen im eigenen Saft. Vitamine, Mineralien und Säfte bleiben erhalten, und der Geschmack des Essens verstärkt sich. Dadurch wird das Essen gesünder, zarter und geschmackvoller. Da Fleisch, das sous vide zubereitet wird, zarter ist, kann man billigere Stücke wie Halsfilet, Haxe und Schulter verwenden, die oft mehr Geschmack haben als die teureren Stücke. Da das Sous Vide Garen voraussetzt, dass die Lebensmittel einzeln vakuumverpackt werden, können verschiedene Teile gleichzeitig gekocht werden, solange sie die gleiche Kochtemperatur haben.

Es ist schwierig, Lebensmittel mit Sous Vide zu lange zu kochen, aber die Struktur des Essens kann sich während des Kochens leicht ändern. Das Essen kann lange vor dem Servieren zubereitet werden, sodass Sous Vide perfekt ist, wenn Sie Gäste haben.

Temperaturen

Das Gerät hat einen Temperaturbereich von 40-90 °C in Stufen von 0,5 °C. Die Standardzubereitungstemperatur beträgt 60 °C. Für verschiedene Lebensmittel und verschiedene Garstufen sind unterschiedliche Temperaturen erforderlich.

In der Tabelle weiter unten in dieser Anleitung können Sie Sous Vide Temperaturen und Zeiten sehen.

Zubereitungszeit

Die Zubereitungszeit hängt nicht vom Gewicht des Essens sondern von seiner Dicke ab. Die Standard-Zubereitungszeit beträgt 2 Stunden. Die Zeit kann zwischen 10 Minuten und 72 Stunden eingestellt werden. In der Tabelle weiter unten in dieser Anleitung können Sie Sous Vide Temperaturen und Zeiten sehen.

Lebensmittel für Sous Vide Garen

Fleisch eignet sich besonders gut für Sous Vide Garen, da es dadurch zarter, saftiger und geschmackvoller wird, aber auch Gemüse und Fisch kann auf diese Weise zubereitet werden.

Wir empfehlen Sous Vide Garen für die folgenden Lebensmittel:

- Rindfleisch, Kalb, Lamm, Schwein und Wild
- Hähnchen, Pute und Ente
- Magerer und öliger Fisch, Hummerschwänze und Jakobsmuscheln
- Wurzelgemüse wie Kartoffeln, Karotten, Pastinaken, Rote Beete und Steckrüben
- Knackiges Gemüse wie Erbsen, Spargel, Mais, Brokkoli, Blumenkohl, Auberginen, Zwiebeln und Zucchini
- Hartobst wie Äpfel und Birnen
- Weiches Obst wie Mangos, Pflaumen, Aprikosen, Pfirsiche, Nektarinen, Papayas und Erdbeeren

SOUS VIDE GAREN SCHRITT FÜR SCHRITT

1. Würzen

Sie können das Essen marinieren oder Gewürze, Kräuter, Butter oder Öl hinzufügen, bevor Sie den Beutel versiegeln.

2. Vakuumversiegelung

Das Essen muss in einem Beutel vakuumversiegelt sein, um Luft und Feuchtigkeit zu entfernen. Das sorgt dafür, dass die Lebensmittel Ihren natürlichen Geschmack und Nährstoffgehalt bewahren. Die Vakuumversiegelung hilft auch dabei, die Poren des Fleisches, des Geflügels, des Fisches und der Schalentiere zu öffnen, sodass die Marinade und die Gewürze besser absorbiert werden, und das Essen geschmackvoller wird.

Sauerstoff und Feuchtigkeit in der Umgebungsluft reduzieren den Geschmack, den Nährstoffgehalt und die Struktur des Essens, weswegen es wichtig ist einen qualitativ hochwertigen Vakuum-Versiegeler zu verwenden, um Luft und Feuchtigkeit aus dem Beutel zu entfernen und so zu gewährleisten, dass das Essen optimal vakuumverpackt wird.

3. Zubereitungs-

Sobald das Wasser im Wasserbad die erforderliche Temperatur erreicht hat, sollten die Vakuumbbeutel mit dem Essen vorsichtig in das Wasser gelegt werden. Achten Sie darauf, dass die Beutel vollständig unter Wasser sind, und dass das Wasser um die Beutel zirkulieren kann, damit das Essen gleichmäßig gegart wird.

4. Bräunen

Wenn Essen sous vide zubereitet wird, kann es notwendig sein, insbesondere Fleisch in einer Bratpfanne oder auf dem Grill zu bräunen, um sein Aussehen und seinen Geschmack zu verbessern. Nehmen Sie das Essen aus dem Beutel und bräunen Sie es schnell in einer sehr heißen Bratpfanne oder auf einem Grill. Dadurch karamellisieren das Fett und die Proteine, und der Geschmack wird verstärkt.

VORBEREITUNG DES ESSENS

- Lebensmittel für das Sous-Vide-Garen müssen absolut frisch sein.
- Vergewissern Sie sich, dass Fleisch, Geflügel, Fisch und Schalentiere vor der Zubereitung bei unter 5 °C korrekt aufbewahrt wurden.
- Verwenden Sie nur nagelneue und saubere Vakuumbbeutel.
- Halten Sie frische und zubereitete Lebensmittel getrennt.
- Waschen Sie Ihre Hände und den Arbeitsbereich gründlich, bevor Sie mit Lebensmitteln hantieren.
- Die Dicke des Lebensmittels muss wie in der Tabelle über Sous Vide Temperaturen und Zeiten beschrieben sein.

HAUPTKOMPONENTEN

1. Deckel
2. Griff
3. Wasserbad
4. Bedienfeld
5. Geschirrkorb
6. Filterkappe
7. Linie für maximalen Wasserpegel
8. Linie für minimalen Wasserpegel
9. Rührer

DE

Tasten und Display:



(+) erhöht die Zubereitungszeit oder Temperatur.



(-) reduziert die Zubereitungszeit oder Temperatur.



(TIME/TEMP) schaltet zwischen Zubereitungszeit und Temperatur um.



(START/STOP) startet und stoppt den Zubereitungsprozess.



SET zeigt die voreingestellte Zubereitungszeit und -temperatur.



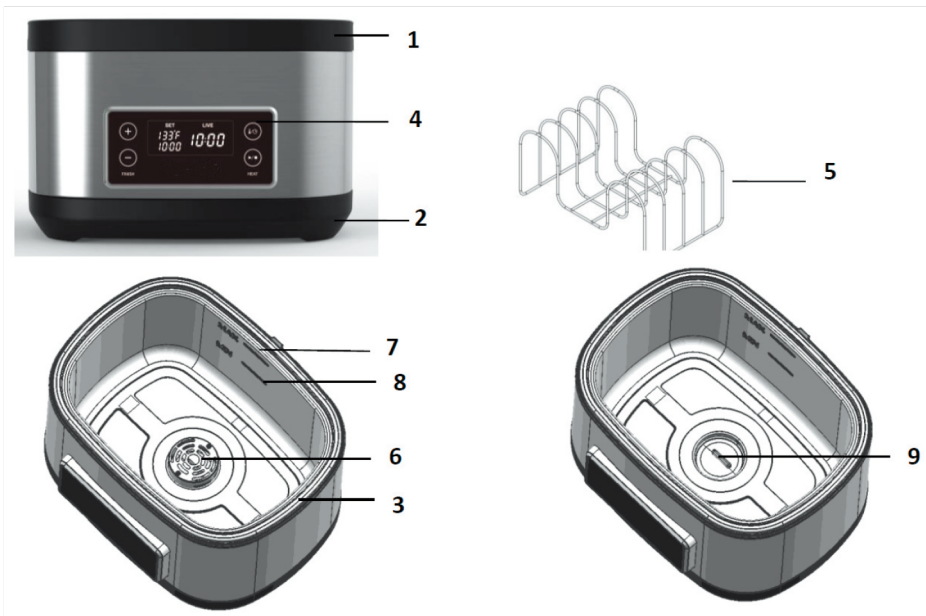
LIVE schaltet zwischen der verbleibenden Zubereitungszeit und der aktuellen Temperatur im Wasserbad um.



HEAT zeigt, dass das Heizelement des Geräts an ist.



FINISH zeigt, dass die Zubereitungszeit abgelaufen ist.



GEBRAUCH

- Stellen Sie das Gerät auf eine ebene Unterlage.
- Bringen Sie den Rührer (9) auf der Spindel an und platzieren Sie die Filterkappe (6) über dem Rührer, sodass die Beutel mit Lebensmitteln während der Zubereitung nicht mit dem Rührer in Kontakt kommen können.
- Füllen Sie das Wasserbad (3) mit lauwarmem oder heißem Wasser. Das Wasser darf nicht heißer als die Zubereitungstemperatur sein.
Das Wasser muss über der unteren Linie (8) des Wasserbads sein, und es muss die Lebensmittel bedecken, die Sie garen möchten. Achten Sie darauf, das Wasserbad nicht so zu überfüllen, dass es die obere Linie (7) überschreitet, wenn die Lebensmittel hinein gelegt werden!
- Setzen Sie, falls notwendig, den Geschirrkorb (5) in das Wasserbad ein, wenn Sie Lebensmittel zubereiten möchten, die am besten auf einem Geschirrkorb platziert werden.
- Legen Sie den Deckel (1) auf das Wasserbad (3).
- Stecken Sie es ein. Ein Piepton ist zu hören, und das Licht in der „START/STOP“-Taste geht an. Drücken Sie die „START/STOP“-Taste, das Display zeigt die Standard-Zubereitungszeit und die Standard-Zubereitungstemperatur.
- Drücken Sie die TIME/TEMP-Taste, um die Zubereitungstemperatur auszuwählen und stellen Sie die Temperatur mithilfe der (+/-)-Tasten ein. Die eingestellte Temperatur wird im Display unter SET angezeigt.
- Sie können zwischen

Temperaturanzeigen in Celsius oder Fahrenheit wechseln, indem Sie die TIME-TEMP-Taste 3 Sekunden lang drücken.

- Drücken Sie die TIME/TEMP-Taste, um die Zubereitungszeit auszuwählen und stellen Sie die Zeit mithilfe der (+/-)-Tasten ein. Die eingestellte Zeit wird im Display unter SET angezeigt.
- Drücken Sie die START/STOP-Taste um das Gerät einzuschalten. Der Rührer beginnt zu rotieren, das HEAT-Symbol geht an, und das Heizelement beginnt das Wasser aufzuheizen. Die aktuelle Temperatur im Wasserbad wird im Display unter LIVE angezeigt.
- Sobald die eingestellte Temperatur erreicht ist, ist ein Piepton zu hören, und das FINISH-Symbol blinkt.

Heben Sie den Deckel hoch und legen Sie die vakuumverpackten Lebensmittel mithilfe einer Zange vorsichtig in das Wasserbad. Das Wasser muss um die verpackten Lebensmittel zirkulieren können. Setzen Sie den Deckel wieder auf den Behälter.

- Drücken Sie die START/STOP-Taste, um den Zubereitungsprozess sofort zu starten, oder der Zubereitungsprozess beginnt automatisch nach 3 Minuten, wenn die Tasten an der Bedienblende nicht betätigt werden, erlischt das FINISH-Symbol. Die aktuelle Temperatur im Wasserbad und die verbleibende Zubereitungszeit werden abwechselnd im Display unter LIVE angezeigt.
- Während der Zubereitungszeit

können Sie die Zubereitungszeit und -temperatur ändern, indem Sie die TIME/TEMP-Taste drücken und mit den (+/-)-Tasten Änderungen vornehmen.

- Sie dürfen den Deckel während der Zubereitung nicht entfernen, es sei denn, es ist absolut notwendig. Das Gerät kocht bei einer sehr niedrigen Temperatur, daher dauert es lange, bis es einen Wärmeverlust wieder ausgeglichen hat. Wenn sich im Innern des Deckels Kondensation bildet, sodass Sie nicht in das Wasserbad schauen können, können Sie den Deckel leicht von sich weg kippen, damit die Kondensation in das Wasserbad läuft.
- Wenn die Zubereitungszeit beendet ist, ertönt ein Piepton und das HEAT-Symbol erlischt.

Hinweis

Achten Sie darauf, dass die Beutel vollständig versiegelt sind, bevor die Zubereitung beginnt.

Achten Sie darauf, dass die Beutel immer noch vollständig versiegelt sind, wenn die Zubereitung beendet ist.

Wenn das Essen innerhalb weniger Stunden verzehrt wird, kann es für kurze Zeit im Wasserbad bleiben, ohne dass die Struktur zerstört wird. In der Tabelle weiter unten in dieser Anleitung können Sie die Standzeiten sehen.

Wenn das Essen für den späteren Gebrauch im Kühlschrank aufbewahrt werden soll, müssen Sie die Beutel sofort in Eiswasser stellen, um die Temperatur des Essens schnell zu reduzieren.

REINIGEN

DE

Bei der Reinigung des Geräts ist Folgendes zu beachten:

- Stecken Sie das Gerät aus und lassen Sie es abkühlen, bevor Sie es wegstellen.
- Gießen Sie das Wasser aus dem Wasserbad. Wischen Sie das Wasserbad und den Deckel mit einem Geschirrtuch ab.
- Gerät, Kabel und/oder Stecker nicht in Wasser eintauchen und dafür sorgen, dass auch keines eindringen kann.
- Wischen Sie die Außenseite des Geräts mit einem gut ausgewrungenen Lappen ab und trocknen Sie es mit einem weichen Tuch ab.

INFORMATIONEN ZUR ENTSORGUNG UND ZUM

RECYCLING DIESES PRODUKTS

Dieses Adexi-Produkt trägt dieses Zeichen:

Es zeigt an, dass das Produkt nicht zusammen mit normalem Haushaltsmüll



entsorgt werden darf, da Elektro- und Elektronikschrott gesondert zu entsorgen ist.

Gemäß der WEEE-Richtlinie muss jeder Mitgliedstaat die ordnungsgemäße Sammlung, Verwertung, Handhabung und das Recycling von Elektro- und Elektronikschrott sicherstellen. Private Haushalte im Bereich der EU können ihre gebrauchten Geräte kostenfrei an speziellen Recyclingstationen abgeben. In bestimmten Mitgliedstaaten können Geräte bei dem Händler abgegeben werden, bei dem sie gekauft wurden, vorausgesetzt, man kauft neue Produkte. Wenden Sie sich an Ihren Händler oder die Stadtverwaltung, um weitere Informationen zum Umgang mit Elektro- und Elektronikschrott zu erhalten.

DE

GARANTIEBEDINGUNGEN

Die Garantie gilt nicht,

- wenn die vorstehenden Hinweise nicht beachtet werden
- wenn unbefugte Eingriffe am Gerät vorgenommen wurden
- wenn das Gerät unsachgemäß behandelt, Gewalt ausgesetzt oder anderweitig beschädigt worden ist
- wenn der Mangel auf Fehler im Leitungsnetz zurückzuführen ist.

Wegen der fortlaufenden Entwicklung unserer Produkte behalten wir uns das Recht auf Änderungen ohne vorherige Ankündigung vor.

HÄUFIG GESTELLTE FRAGEN

Falls Sie Fragen zum Gebrauch dieses Geräts haben und die Antworten nicht in dieser Gebrauchsanweisung finden können, besuchen Sie bitte unsere Website www.adexi.eu.

Sie finden dort auch Kontaktdaten für den Fall, dass Sie mit uns bezüglich technischer Fragen, Reparaturen, Zubehör oder Ersatzteile Kontakt aufnehmen möchten.

IMPORTEUR

Adexi A/S

Lægårdsvej 9C

DK-8520 Lystrup

Dänemark

www.adexi.dk

Für etwaige Druckfehler wird keine Haftung übernommen.

TABELLE DER ZUBEREITUNGSTEMPERATUREN UND -ZEITEN

Lebensmittel	Dicke*	Temp. (°C)	Zeit	Standzeit**
Rindfleisch, Kalb, Lamm, Wild				
Filets, Koteletts, Entrecote, T-Bone, Lende, Porterhouse (zarte Schnitte)	1-2 cm	49+	1 Std.	Bis zu 6 Stunden
	2-5 cm	49+	2 Stunden	Bis zu 8 Stunden
Bauch, Hals, Hüfte, Schulter, Haxe	4-6 cm	49+	8 Stunden	Bis zu 10 Stunden
Schwein				
Schweinsbrust	3-6 cm	82	10 Stunden	Bis zu 12 Stunden
Rippchen	2-3 cm	59	10 Stunden	Bis zu 12 Stunden
Schnitzel	2-4 cm	56+	4 Stunden	Bis zu 6 Stunden
Schweinelende	5-7 cm	56+	10 Stunden	Bis zu 12 Stunden
Geflügel				
Hähnchenbrust mit Knochen	3-5 cm	82	2 Stunden	Bis zu 3 Stunden
Hähnchenbrust ohne Knochen	3-5 cm	64	1 Std.	Bis zu 2 Stunden
Hähnchenschenkel mit Knochen	3-5 cm	82	1,5 Stunden	Bis zu 3 Stunden
Hähnchenschenkel ohne Knochen	3-5 cm	64	1 Std.	Bis zu 2 Stunden
Hähnchenkeule	5-7 cm	82	2 Stunden	Bis zu 3 Stunden
Entenbrust	3-5 cm	64	2 Stunden	Bis zu 2 Stunden
Fisch				
Magerer und öliger Fisch	3-5 cm	47+	1 Std.	Bis zu 1 Stunde
Schalentiere				
Garnelen	2-4 cm	60	1 Std.	Bis zu 1 Stunde
Hummerschwanz	4-6 cm	60	1 Std.	Bis zu 1 Stunde
Jakobsmuscheln	2-4 cm	60	1 Std.	Bis zu 1 Stunde
Gemüse				
Wurzelgemüse	1-5 cm	83+	1 Std.	Bis zu 2 Stunden
Frisches Gemüse	1-5 cm	83+	1 Std.	Bis zu 2 Stunden

* Wenn das Fleisch dünner als angegeben ist, geht die Zubereitung schneller.

** Die Standzeit ist die längste Zeit, die das Essen nach der Zubereitung ohne Strukturänderung im Wasser bleiben kann.

TABELLE DER ZUBEREITUNGSGRAD E UND TEMPERATUREN

Lebensmittel	Zubereitungsgrad	Temperatur (°C)
Rindfleisch, Kalb, Lamm, Schwein und Wild	Blutig	49
	Medium-rare	56
	Medium	60
	Medium-gut durchgebraten	65
	Gut durchgebraten	71+
Geflügel, ohne Knochen	Gut durchgebraten	64
Geflügel, mit Knochen	Gut durchgebraten	82
Fisch	Blutig	47
	Medium-rare	56
	Medium	60
Gemüse	Allgemein	83-87

