

PL BLENDER

BROCK BL 1502 SS, BL 1501 WH



OGÓLNE INSTRUKCJE BEZPIECZEŃSTWA

Przed podłączeniem tego urządzenia do gniazdka sieciowego upewnij się, że napięcie podane na tabliczce znamionowej urządzenia odpowiada napięciu w Twoim gniazdku sieciowym.

Nigdy nie używaj akcesoriów, które nie zostały dostarczone z tym urządzeniem lub które nie zostały wyraźnie zalecane przez producenta dla tego urządzenia.

- Nie stawiaj urządzenia na parapetach okien lub na niestabilnych powierzchniach. Zawsze stawiaj urządzenie na równej, suchej powierzchni.
- Upewnij się, że przewód zasilający i wtyczka nie mają kontaktu z wodą lub wilgocią.
- Nie spryskuj urządzenia wodą ani innymi płynami. Nigdy nie myj urządzenia z silnikiem pod bieżącą wodą ani nie zanurzaj go w wodzie lub innej cieczy.
- Urządzenie jest przeznaczone i zaprojektowane do przetwarzania standardowej ilości żywności w gospodarstwie domowym.
- Nie używaj urządzenia do innych celów niż przeznaczone.
- Nie używaj urządzenia w środowisku przemysłowym lub na zewnątrz !
- Nie używaj sprayów w pobliżu urządzenia.

PRZED PIERWSZYM UŻYCIEM

Wszystkie części blendera należy dokładnie oczyścić przed pierwszym użyciem. (patrz rozdział: Czyszczenie).

Wymij odpowiednią długość kabla ze schowka w podstawie blendera i podłącz urządzenie do prądu.

- Zawsze wyłączaj urządzenie i odłączaj je od gniazdka sieciowego, gdy nie jest ono używane oraz gdy pozostawiasz je bez nadzoru, przed montażem, demontażem lub czyszczeniem.
- Urządzenie nie może pracować bez obciążenia. Nieprawidłowe użytkowanie urządzenia może negatywnie wpłynąć na jego żywotność.
- Nie pozwalaj dzieciom używać urządzenia bez nadzoru. Gdy nie używasz urządzenia, przechowuj je w miejscu niedostępnym dla dzieci. Jeśli dzieci dostaną urządzenie bez nadzoru osoby dorosłej, może to spowodować zranienie dziecka lub uszkodzenie urządzenia.
- Nie umieszczaj urządzenia na kuchence elektrycznej lub gazowej lub w jej pobliżu, nie umieszczaj go w pobliżu otwartego ognia lub innego sprzętu lub urządzeń będących źródłem ciepła.

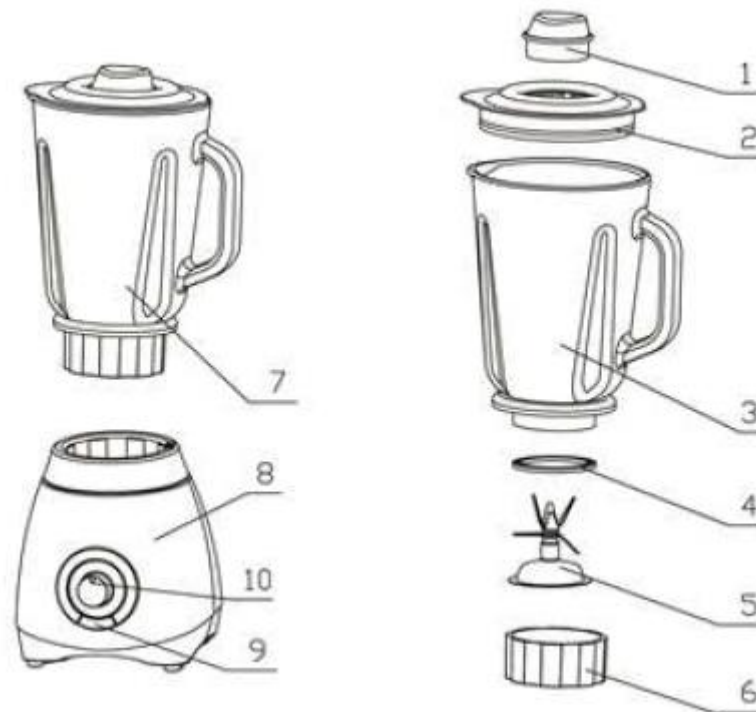
• Jeśli przewód zasilający jest uszkodzony, należy go wymienić w profesjonalnym centrum serwisowym. Zabronione jest używanie urządzenia, jeśli ma uszkodzony przewód zasilający/wtyczkę.

• W żadnym wypadku nie należy podejmować prób samodzielnej naprawy urządzenia, nie dokonywać w nim żadnych przeróbek – istnieje niebezpieczeństwo porażenia prądem! Wszelkie naprawy i regulacje tego urządzenia należy powierzyć wyspecjalizowanej firmie/serwisowi. Manipulacje przy urządzeniu w okresie gwarancyjnym mogą spowodować unieważnienie gwarancji.

• Nie umieszczaj przewodu zasilającego urządzenia w pobliżu gorących powierzchni lub na ostrych przedmiotach. Nie umieszczaj ciężkich przedmiotów na przewodzie zasilającym, umieść przewód tak, aby nie nadepnąć ani nie potknąć się o niego. Upewnij się, że kabel zasilający nie zwisa z krawędzi stołu lub że nie dotyka gorącej powierzchni.

• Nie odłączaj urządzenia od gniazdka sieciowego, ciągnąc za przewód zasilający – może to spowodować uszkodzenie przewodu/gniazdka sieciowego. Odłącz kabel od gniazdka sieciowego, delikatnie pociągając za wtyczkę przewodu zasilającego.

Produkt przeznaczony jest wyłącznie do użytku domowego



OPIS CZĘŚCI

1. Miarka
2. Pokrywa
3. Kielich
4. Pierścień uszczelniający

5. Ostrze tnące
6. Podstawa kielicha
7. Zestaw pojemnika
8. Podstawa silnika
9. Włącznik pracy pulsacyjnej
10. Przełącznik obrotowy

OBŚLUGA URZĄDZENIA

Podłącz przewód zasilający urządzenia do gniazdka elektrycznego, włącz urządzenie i wybierz żadaną prędkość. Przedmiotów takich jak noże kuchenne, widelce nie wolno wkładać do pojemnika podczas blendowania, ponieważ może to spowodować obrażenia lub uszkodzenie urządzenia.

MONTAŻ SZKLANEGO KIELICHA

1. Załóż gumowy pierścień uszczelniający (4) na zewnętrzną krawędź zespołu ostrzy (5).
2. Włóż zespół ostrzy z pierścieniem uszczelniającym do podstawy kielicha (6).
3. Włóż zmontowaną podstawę kielicha na dno szklanego kielicha i mocno zabezpiecz.
4. Zamontuj szklany kielich (3) na podstawie silnika, dopasuj podstawę kielicha i obróć w kierunku zgodnym z ruchem wskazówek zegara, aż szklany dzbanek zatrzaśnie się na swoim miejscu.
5. Zamontuj miarkę (1) na pokrywce (2).
6. Przymocuj pokrywkę do szklanego kielicha i dociśnij.

WKŁADANIE SZKLANEGO POJEMNIKA

1. Upewnij się, że blender jest wyłączony (przełącznik w pozycji „0”).
2. Umieść zestaw dzbanka (7) na podstawie silnika (8) i dociśnij, aż zostanie bezpiecznie zatrzaśnięty.

JAK UŻYWAĆ

1. Umieść artykuł spożywczy, który chcesz przetworzyć, w szklanym kielichu.
2. Załóż pokrywkę na szklany pojemnik i dobrze go zamknij. Umieść nasadkę pomiarową w otworze w pokrywie i obróć w kierunku zgodnym z ruchem wskazówek zegara, aby zablokować.
3. Włącz silnik:

Ustawienie prędkości	Zastosowanie
LOW / niska	Do lekkiego użycia z płynami
High / wysoka	dla bardziej stałej konsystencji - do mieszania płynów i stałych artykułów spożywczych
Off/ wyłączony	Zatrzymanie działania
Pulse / praca pulsacyjna	krótkie, mocne ruchy impulsowe
Ice Crush / kruszenie lodu	do kruszenia lodu i czyszczenia szklanego pojemnika – przełącznik obrotowy w pozycji wyłączonej

* Przełącznik nie włącza się na stałe w ustawieniu „Kruszenie lodu”. Trzeba przytrzymać przełącznik lub nacisnąć go kilka razy.

4. Uwaga: Włącz silnik maksymalnie na 1 minutę lub naprzemiennie 1 minutę włączenia, a następnie 3 minuty wyłączenia, aby zapobiec przegrzaniu lub w konsekwencji uszkodzeniu.

Po użyciu blendera należy zawsze ustawić przełącznik w pozycji „0” i wyjąć wtyczkę z gniazdka.

Aby wyjąć szklany pojemnik, po prostu zdejmij go z podstawy silnika. Nie trzeba obracać szklanego pojemnika, aby go wyjąć.

PRZYDATNE PORADY

Aby uzyskać najlepsze rezultaty podczas blendowania składników stałych, należy umieszczać w szklanym pojemniku małe porcje jedna po drugiej, zamiast umieszczać dużą ilość na raz.

Jeśli przetwarzasz składniki stałe, najpierw pokrój je na małe kawałki (2-3 cm).

Mieszanie składników stałych zacznij najpierw od małej ilości płynu. Stopniowo dodawaj coraz więcej płynu przez otwór w pokrywce. Podczas obsługi urządzenia zawsze kładź rękę na blenderze.

Zachowaj ostrożność podczas przetwarzania gorących płynów.

Do mieszania stałych lub bardzo gęstych, płynnych składników zalecamy używanie blendera w trybie impulsowym, aby zapobiec zablokowaniu się ostrzy.

CZYSZCZENIE I KONSERWACJA

Do czyszczenia głównego korpusu użyj szmatki nasączonej słabym roztworem detergentu. Nigdy nie zanurzaj jednostki silnikowej w wodzie lub innej cieczy!

Do czyszczenia urządzenia nie używaj rozcieńczalników ani rozpuszczalników ani żadnych ściernych środków czyszczących – mogą one uszkodzić powierzchnię.

Jeśli nie będziesz korzystać z urządzenia, przechowuj je w suchym miejscu poza zasięgiem dzieci. Do przechowywania urządzenia można użyć kartonu urządzenia (po jego pierwszym demontażu).

Proste czyszczenie/płukanie zmontowanego szklanego pojemnika:

Opróżnij szklany kielich i napełnij go wodą. Umieść szklany dzbanek na podstawie silnika i kilka razy naciśnij opcję „Ice Crush / kruszenie lodu” Opróżnij szklany pojemnik i opłucz go, aż będzie czysty.

Dokładne czyszczenie zdemontowanego szklanego kielicha:

Przed odkręceniem pierścienia ustalającego upewnij się, że szklany dzbanek jest całkowicie pusty. Zachowaj ostrożność podczas obchodzenia się z ostrzem tnącym. Wszystkie zdejmowane części nadają się do mycia w zmywarce. Zawsze wyłączaj urządzenie przed czyszczeniem, przesuając przełącznik do pozycji 0 i odłączając je od gniazdka sieciowego.

SPECYFIKACJA TECHNICZNA

Napięcie znamionowe 220-240 V
 Częstotliwość znamionowa 50/60 Hz
 Moc nominalna..... 500W

INFORMACJE DLA UŻYTKOWNIKÓW DOTYCZĄCE KORZYSTANIA Z URZĄDZEŃ ELEKTRYCZNYCH I ELEKTRONICZNYCH



Usowanie wyeksploatowanych urządzeń elektrycznych i elektronicznych (dotyczy krajów Unii Europejskiej i innych krajów europejskich z wydzielonymi systemami zbierania odpadów). Ten symbol na produkcie lub jego opakowaniu oznacza, że produkt nie powinien być zaliczany do odpadów domowych. Należy go przekazać do odpowiedniego punktu, który zajmuje się zbieraniem i recyklingiem urządzeń elektrycznych i elektronicznych. Prawidłowe usunięcie produktu zapobiegnie potencjalnym negatywnym konsekwencjom dla środowiska naturalnego i zdrowia ludzkiego, których przyczyną mogłoby być niewłaściwe usuwanie produktu. Recykling materiałów pomaga w zachowaniu surowców naturalnych. Aby uzyskać szczegółowe informacje o recyklingu tego produktu, należy się skontaktować z władzami lokalnymi, firmą świadczącą usługi oczyszczania lub sklepem, w którym produkt został kupiony.



Produkt ten spełnia wszystkie podstawowe wymagania dyrektyw UE z nim związanych.

Znaki towarowe BROCK Electronics należą do właściciela GTCL BALTIC

www.brock-polska.pl

Przeznaczony do sprzedaży w Polsce:

"Lider Hurt" Bogdan Maciąg Spółka Komandytowa

ul. Ostrowiecka 128

27-200 Starachowice

tel. +48 41 273 19 63

www.lider.starachowice.pl