

# eldom kafe

**MK170**

ELEKTRYCZNY ŻARNOWY MŁYNEK DO KAWY /**PL** /  
ELECTRIC COFFEE GRINDER /**EN** /  
ELEKTRICKÝ MLÝNEK /**CZ** /  
ELEKTRISCHE KAFFEEMÜHLE /**DE** /  
ЭЛЕКТРИЧЕСКАЯ КОФЕМОЛКА /**RU** /  
ELEKTRICKÝ MLYNČEK /**SK** /  
ELEKTROMOS KÁVÉDARÁLÓ /**HU** /  
MOLINILLO DE CAFÉ ELÉCTRICO /**ES** /



**Eldom Sp. z o.o.** • ul. Pawła Chromika 5a • 40-238 Katowice, POLAND  
tel: +48 32 2553340 • fax: +48 32 2530412 • [www.eldom.eu](http://www.eldom.eu)



**/PL/**

**Usuwanie wyeksploatowanych urządzeń elektrycznych i elektronicznych (dotyczy krajów Unii Europejskiej i innych krajów europejskich z wydzielonymi systemami zbierania odpadów).**

Ten symbol na produkcie lub jego opakowaniu oznacza, że produkt nie powinien być zaliczany do odpadów domowych. Należy go przekazać do odpowiedniego punktu, który zajmuje się zbieraniem i recyklingiem urządzeń elektrycznych i elektronicznych. Prawidłowe usunięcie produktu zapobiegnie potencjalnym negatywnym konsekwencjom dla środowiska naturalnego i zdrowia ludzkiego, których przyczyną mogłyby być niewłaściwe usuwanie produktu. Recykling materiałów pomaga w zachowaniu surowców naturalnych. Aby uzyskać szczególowe informacje o recyklingu tego produktu, należy się skontaktować z władzami lokalnymi, firmą świadczącą usługi czyszczenia lub sklepem, w którym produkt został kupiony.

**/EN/**

**Disposal of used electrical and electronic equipment (applies to the European Union countries and other European countries with separate waste collection systems).**

The symbol on the product or its packaging indicates that the product should not be classified as household waste. It should be handed over to a collection point that deals with the collection and recycling of electrical and electronic devices. Correct disposal of the product prevents potential negative consequences for the environment and human health that could be caused by improper disposal of the product. Material recycling helps to preserve natural resources. For detailed information on recycling of this product, please contact your local authority, a cleaning service provider or a shop where the product has been bought.

**/CZ/**

**Odstraňování opotřebovaných elektrických a elektronických zařízení (týká se zemí Evropské unie a dalších evropských zemí pomocí systémů tříděného odpadu).**

Tento symbol na výrobku nebo jeho obalu znamená, že výrobek nelze započítávat do domácího odpadu. Je třeba ho předat do příslušného místa pro sběr a recyklaci elektrických a elektronických zařízení. Správné odstranění výrobku zamezí potenciálním negativním vlivům na životní prostředí i na lidské zdraví, které by mohla způsobit nesprávná likvidace výrobku. Recyklace materiálů pomáhá šetřit přírodní suroviny. Pro detailnější informace o recyklaci tohoto výrobku kontaktujte místní úřady, firmy poskytující úklidové služby nebo obchod, ve kterém jste výrobek koupili.

**/DE/**

**Entsorgung von gebrauchten Elektro- und Elektronikgeräten (gilt für Länder der Europäischen Union und andere europäische Länder mit getrennten Sammelsystemen).**

Dieses Symbol auf dem Produkt oder seiner Verpackung weist darauf hin, dass das Produkt nicht als Hausmüll entsorgt werden darf. Es muss zur Entsorgung bei der entsprechenden Sammel- und Recyclingstelle für Elektro- und Elektronikgeräte abgegeben werden. Eine ordnungsgemäße Entsorgung des Produktes verhindert mögliche negative Auswirkungen auf die Umwelt und die menschliche Gesundheit, die durch unsachgemäße Entsorgung des Produktes verursacht werden könnten. Das Entsorgen von Materialien trägt zur Schonung der natürlichen Ressourcen bei. Weitere Informationen zur Entsorgung dieses Produktes erhalten Sie bei Ihren örtlichen Behörden, dem kommunalen Entsorgungsbetrieb oder dem Geschäft, in dem Sie dieses Produkt gekauft haben.

**/RU/**

**Утилизация отработанного электрического и электронного оборудования (касается стран Европейского Союза и других европейских стран с раздельными системами сбора отходов).**

Этот символ на изделии или его упаковке означает, что изделие не должно утилизироваться с бытовыми отходами. Его необходимо сдать в соответствующий пункт сбора и переработки электрического и электронного оборудования. Правильная утилизация изделия предотвратит потенциальные негативные последствия для окружающей среды и здоровья человека, которые могут возникнуть в результате неправильной утилизации изделия. Вторичная переработка материалов помогает сохранить природные ресурсы. Для получения подробной информации о переработке данного изделия, пожалуйста, свяжитесь с местным органом власти, компанией, предоставляющей услуги по управлению отходами, или магазином, в котором вы приобрели это изделие.

**/SK/**

**Odstraňovanie opotrebovaných elektrických a elektronických zariadení (týka sa členských štátov Európskej únie a iných európskych štátov s príslušnými systémami selektívneho zberu odpadov).**

Ak je výrobok označený týmto symbolom, alebo jeho obal, znamená to, že výrobok sa nesmie vyhadzovať ako domácich (komunálny) odpad. Tento výrobok odovzdajte v príslušnom zbernom mieste, ktoré zodpovedá za zber a recykláciu elektrických a elektronických zariadení. Správne odstránenie výrobku predchádza potenciálne negatívnym následkom pre životné prostredie a ľudské zdravie, ktoré môžu vzniknúť v dôsledku nesprávneho odstránenia a likvidácie výrobku. Recyklácia materiálov pomáha zachovať prírodné suroviny. Ak chcete získať podrobné informácie o spôsobe recyklácie tohto výrobku, obráťte sa na príslušné miestne úrady, spoločnosť zaoberajúcu sa zberom odpadov, alebo na obchod, v ktorom ste si daný výrobok kúpili.

**/HU/**

**Elhasznált elektromos és elektronikus készülékek ártalmatlanítása (az Európai Unió országaira és egyéb, meghatározott hulladékgyűjtési rendszerrel rendelkező országokra vonatkozik).**

Ha a terméken vagy a csomagolásán ilyen szimbólum látható, a termék nem dobható ki háztartási hulladékkal együtt. Adj a leg megfelelő, elektromos és elektronikus készülékek gyűjtésével és újrahasznosításával foglalkozó ponton. A termék megfelelő ártalmatlanítása megakadályozza a természetes környezetre és az emberi egészségre gyakorolt esetleges káros hatásokat, melyek a termék helytelen ártalmatlanításából eredhetnek. Az anyagok újrahasznosítása elősegíti a természetes nyersanyagok megőrzését. A jelen termék újrahasznosításával kapcsolatos részletes információkért kérjük, lépjen kapcsolatba a helyi hatóságokkal, a hulladékteljesítésért felelős szolgáltatóval vagy azzal a bolttal, ahol a terméket megvásárolta.

**/ES/**

**Eliminación de aparatos eléctricos y electrónicos usados (aplicable a los países de la Unión Europea y a otros países europeos con sistemas de recogida selectiva).**

Este símbolo en el producto o en su embalaje indica que el producto no debe clasificarse como residuo doméstico. Se debe entregar en un punto autorizado de recogida y reciclaje de aparatos eléctricos y electrónicos. La adecuada eliminación del producto evitará las posibles consecuencias negativas para el medio ambiente y la salud humana que podrían ser causadas por una eliminación inadecuada del producto. El reciclaje de materiales ayuda a preservar los recursos naturales. Para más información sobre el reciclaje de este producto, póngase en contacto con su autoridad local, con un proveedor de servicios de reciclaje o con la tienda en que compró el producto.

## **WSKAZÓWKI BEZPIECZEŃSTWA**

Przed pierwszym użyciem prosimy uważnie zapoznać się z całością treści niniejszej instrukcji

1. Przed pierwszym podłączeniem urządzenia do sieci sprawdź czy napięcie w gniazdku jest zgodne z napięciem znamionowym umieszczonym na etykiecie.
2. Nigdy nie wkładać palców lub jakichkolwiek przedmiotów do pojemnika (2).
3. Nie dotykać żaren przy włączonym urządzeniu, a po wyłączeniu z sieci żarna można dotknąć dopiero po ich zatrzymaniu.
4. Urządzenie nie może być używane z uszkodzonymi żarnami.
5. Nie używać na wolnym powietrzu.
6. Nie chwytać urządzenia mokrymi rękami.
7. Nie zanurzać urządzenia w wodzie lub innych cieczach.
8. Używać urządzenia tylko i wyłącznie do mielenia kawy.
9. Mielenie innych produktów grozi uszkodzeniem urządzenia i utratą gwarancji.
10. Aby wyłączyć urządzenie z sieci nigdy nie ciągnąć za przewód, zawsze używać wtyczki.
11. Wyłączyć urządzenie z sieci, jeśli nie jest już ono używane oraz przed jego czyszczeniem.
12. Sprzęt tylko do użytku domowego, przy eksploatacji przemysłowej, niezgodnej z przeznaczeniem lub wbrew niniejszej instrukcji sprzedawca nie ponosi żadnej odpowiedzialności a uprawnienia z tytułu gwarancji wygasają.
13. Niniejszy sprzęt może być użytkowany przez dzieci w wieku co najmniej 8 lat i przez osoby o obniżonych możliwościach fizycznych, umysłowych i osoby o braku doświadczenia i znajomości sprzętu, jeżeli zapewniony zostanie nadzór lub instruktaż odnośnie do użytkowania sprzętu w bezpieczny sposób, tak aby związane z tym zagrożenia były zrozumiałe. Dzieci nie powinny bawić się sprzętem. Dzieci bez nadzoru nie powinny wykonywać czyszczenia i konserwacji sprzętu.
14. Nie wolno używać urządzenia z uszkodzonym przewodem przyłączeniowym. W przypadku uszkodzenia należy konsultować się z Serwisem Producenta.

15. Napraw sprzętu może dokonać jedynie autoryzowany punkt serwisowy. Wszelkie modernizacje lub stosowanie innych niż oryginalne części zamiennych lub elementów urządzenia jest zabronione i zagraża bezpieczeństwu użytkownika.
16. Firma Eldom Sp. z o. o. nie ponosi odpowiedzialności za ewentualne szkody powstałe w wyniku niewłaściwego używania urządzenia.

**UWAGA:**

Długość przewodu zasilającego jest tak dobrana, aby zmniejszyć ryzyko obrażeń ciała w wyniku zaplątania się lub potknięcia o dłuższy przewód. Jeśli wymagany jest dłuższy przewód, urządzenie można podłączyć do przedłużacza, jeśli zachowa się ostrożność podczas ich używania.

Jeśli używany jest przedłużacz:

1. jego parametry powinny odpowiadać parametrom urządzenia wskazanym na tabliczce znamionowej oraz w niniejszej instrukcji,
2. przedłużacz powinien być ułożony w taki sposób, aby nie opadał w miejscu, w którym dzieci lub zwierzęta domowe mogłyby przypadkowo go pociągnąć lub się o niego potknąć.

### OPIS OGÓLNY

- 1 Pokrywa pojemnika na kawę ziarnistą
- 2 Pojemnik na kawę ziarnistą
- 3 Żarna
- 4 Komora mielenia
- 5 Pokrętko grubości mielenia kawy
- 6 Pokrętko ilości mielenia kawy
- 7 Lampka kontrolna
- 8 Włącznik
- 9 Obudowa
- 10 Pokrywa pojemnik na zmieloną kawę
- 11 Pojemnik na zmieloną kawę

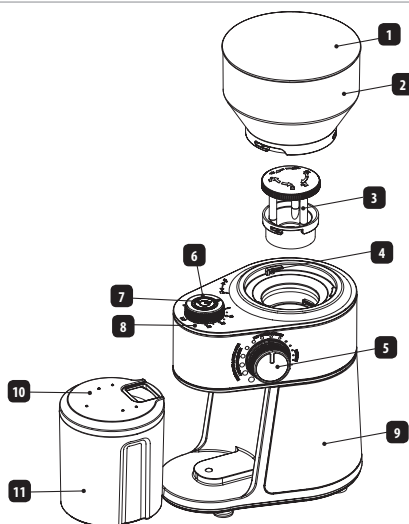
### DANE TECHNICZNE

**Moc:** 200 W

**Napięcie zasilania:** 220-240V ~ 50Hz

**Pojemność:** 250 g

**Ilość zmielonej kawy:** 2 – 12 filiżanek



### PRZEZNACZENIE

Młynek żarnowy MK170 przeznaczony jest do mielenia kawy. Mechanizm żarnowy wykonany z wytrzymałego żeliwa pozwala na regulację grubości mielenia. W efekcie otrzymujemy aromatyczną kawę nadającą się zarówno do ekspresów jak i do parzenia po turecku.

### OBSŁUGA

Przed pierwszym użyciem należy uważnie zapoznać się z całością treści niniejszej instrukcji.

Po rozpakowaniu urządzenia należy upewnić się, czy nie uległo ono uszkodzeniu w czasie transportu.

W razie jakichkolwiek wątpliwości należy wstrzymać się z jego użyciem do czasu skontaktowania się z punktem serwisowym.

### UWAGA:

**Przed pierwszym użyciem urządzenia dokładnie wyczyść elementy mające kontakt z kawą, a następnie dokładnie je wysuszyć.**

**Przed każdym użyciem sprawdzić czy w pojemnikach (2, 11) nie ma niepożądanych przedmiotów lub zanieczyszczeń.**

- Upewnić się, że urządzenie jest wyłączone i odłączone od zasilania.
- Ustawić urządzenie na płaskim i stabilnym podłożu.
- Zamontować w komorze mielenia (4) żarna (rys. 1) oraz pojemnik (2).
- Zdjąć pokrywę (1) i wsypać kawę ziarnistą do pojemnika (2) – nie wolno przekraczać poziomu MAX zaznaczonego na pojemniku (2).
- Nałożyć pokrywę (1) na pojemnik (2).
- Następnie wsunąć pojemnik (11) z założoną pokrywą (10) do korpusu (9).
- Pokrętkiem (5) ustawić ilość zmielonej kawy. Można ustawić ilość od 2-12 filiżanek.
- Podłączyć urządzenie do sieci o parametrach zgodnych z podanymi w instrukcji.
- Nacisnąć włącznik (8), aby zmielić kawę. Podczas mielenia kawy należy trzymać ręką pokrywę (1).
- Praca sygnalizowana jest lampką kontrolną (7).
- Urządzenie będzie pracować, aż zadana pokrętkiem (6) ilość kawy nie zostanie zmielona.
- Pracę można przerwać w każdej chwili naciskając przycisk (8).
- Po zmieleniu kawy odczekać, aż żarna zatrzymają się, wysunąć pojemnik (11) i otworzyć pokrywę (10).

## UWAGA

### Urządzenie posiada zabezpieczenia przed uruchomieniem bez prawidłowo założonych pojemników (2) i (10).

- Po zakończeniu pracy urządzenie wyłączyć i odłączyć od sieci.

## ■ WSKAZÓWKI

- Zaleca się mielenie takiej ilości kawy jaka jest aktualnie potrzebna.
- Przygotowując kawę do ekspresu ciśnieniowego należy stosować się do zaleceń producenta ekspresu.
- Niewykorzystaną, zmieloną kawę można przechowywać w pojemniku.
- W przypadku zablokowania żaren należy wyłączyć młynek z prądu, opróżnić pojemnik (2) i wyczyścić żarna (patrz CZYSZCZENIE I KONSERWACJA).

## ■ CZYSZCZENIE I KONSERWACJA

- Nie należy używać do czyszczenia urządzenia środków ściernych, proszków czyszczących, acetonu, alkoholu itp.
- Żadna z części młynka nie nadaje się do mycia w zmywarce.
- Nigdy nie zanurzać korpusu w wodzie ani nie płukać pod strumieniem bieżącej wody.
- Wyłączyć urządzenie z prądu.
- Wyciągnąć pojemnik (11) z korpusu (9) oraz wykręcić pojemnik (2) z komory mielenia.
- Z komory (4) wykręcić żarna (3) (rys. 1) i usunąć niezmielone ziarna kawy. Przetrzeć miękką, wilgotną ściereczką, a następnie dokładnie wysuszyć.
- Pojemniki (2, 11) oraz pokrywy (1) i (10) można umyć w ciepłej wodzie z dodatkiem odrobiny płynu do mycia przy użyciu szczoteczki i wypłukać pod strumieniem bieżącej wody, a następnie dokładnie wysuszyć.
- Korpus (9) urządzenia czyścić przy pomocy wilgotnej ściereczki.
- Przed ponownym zamontowaniem wszystkie elementy muszą być suche.
- Nie wolno niczym smarować żaren znajdujących się w komorze (4).



rys.1

## ■ OCHRONA ŚRODOWISKA

- urządzenie jest zbudowane z materiałów, które mogą być poddane ponownemu przetwarzaniu lub recyklingowi
- należy je przekazać do odpowiedniego punktu, który zajmuje się zbieraniem i recyklingiem urządzeń elektrycznych i elektronicznych

## ■ GWARANCJA

Producent zapewnia dobrą jakość i dobre działanie sprzętu, którego dotyczy niniejsza gwarancja w okresie 24 miesięcy od daty sprzedaży zapisanej w dowodzie zakupu. Wady lub uszkodzenia sprzętu ujawnione w okresie gwarancji, będą naprawiane bezpłatnie na terenie RP w terminie 14 dni roboczych od daty dostarczenia niesprawnego urządzenia do punktu serwisowego wraz z dowodem zakupu.

Reklamujący powinien dostarczyć uszkodzony sprzęt wraz z dowodem zakupu do centralnego punktu serwisowego na adres: Eldom Sp. z o.o. 40-238 Katowice, ul. Pawła Chromika 5A.

Przesyłka powinna być należycie zabezpieczona (zaleca się użycie oryginalnego opakowania). Urządzenie można wysłać na koszt gwaranta – sposób wysyłki przedstawiony na stronie:

<https://www.eldom.eu/wsparcie/pomoc/jak-nalezy-wysylac-uszkodzony-sprzet-do-centrali-serwisowej>

Informacje o wysyłce można także uzyskać pod nr telefonu 32 253 04 13.

Pojęcie "naprawa" nie obejmuje czynności wymienionych w instrukcji obsługi (np. czyszczenie lub konserwacja), do wykonania których zobowiązany jest użytkownik we własnym zakresie. Termin naprawy, w przypadku dostarczenia do centralnego punktu serwisowego wysyłką pocztową lub za innym pośrednictwem ulegnie przedłużeniu o czas niezbędny do dostarczenia i odbioru sprzętu. Gwarancją nie są objęte uszkodzenia powstałe w wyniku niewłaściwego lub niezgodnego z instrukcją jego użytkowania, przechowywania, konserwacji, samowolnego zrywania plomb, wszelkich uszkodzeń mechanicznych oraz na skutek naturalnego, częściowego lub całkowitego zużycia zgodnie z właściwościami lub przeznaczeniem towaru. Gwarancja nie obejmuje żarówek, baterii i akumulatorów.

Gwarancja nie wyłącza, nie ogranicza ani nie zawieszają uprawnień kupującego wynikających z przepisów o rękojmi za wady rzeczy sprzedanej. Sprzęt przeznaczony jest wyłącznie dla konsumenta do prywatnego użytku w gospodarstwie domowym, w przypadku innego użytkowania traci gwarancję.

## **SAFETY INSTRUCTIONS**

Before first use, please carefully read the entire content of this manual;

1. Connect the coffee grinder only to a suitably earthed socket compatible with the parameters indicated in the instructions.
2. Do not touch any moving parts.
3. Do not use outdoors.
4. Never put your fingers or any objects in the container (2).
5. Do not use the device if the abrasive surfaces are damaged.
6. This appliance is for grind coffee beans only. Grind only coffee beans, otherwise you will damage the grinder and lose your warranty.
7. To disconnect the unit from the power supply never pull the cord, use the plug.
8. Unplug coffee grinder from outlet when not in use and before cleaning.
9. Home use only. Do not use for industrial purposes.
10. The device can be used by children aged 8 and older and by persons with limited physical, sensory or mental capabilities, or persons without sufficient experience and knowledge only under supervision or if previously instructed on the safe use of the appliance and the possible risks. Children shall not play with the appliance. Cleaning and maintenance that are the responsibility of the user shall not be carried out by children without supervision. Protect the appliance and the power cord against children under 8 years old.
11. Never use the if the supply cord is damaged. If found damaged in any way, consult the producer's authorized service centre. The list of service centres is to be found in the appendix and on [www.eldom.eu](http://www.eldom.eu).

12. Refer servicing to an authorized service centre. Modifying the appliance or using spare parts or elements other than the original ones is forbidden and can expose the user to hazard.
13. Eldom Sp. z o. o. shall waive any liability for any damages resulting from user's operating the device improperly.

**NOTE:**

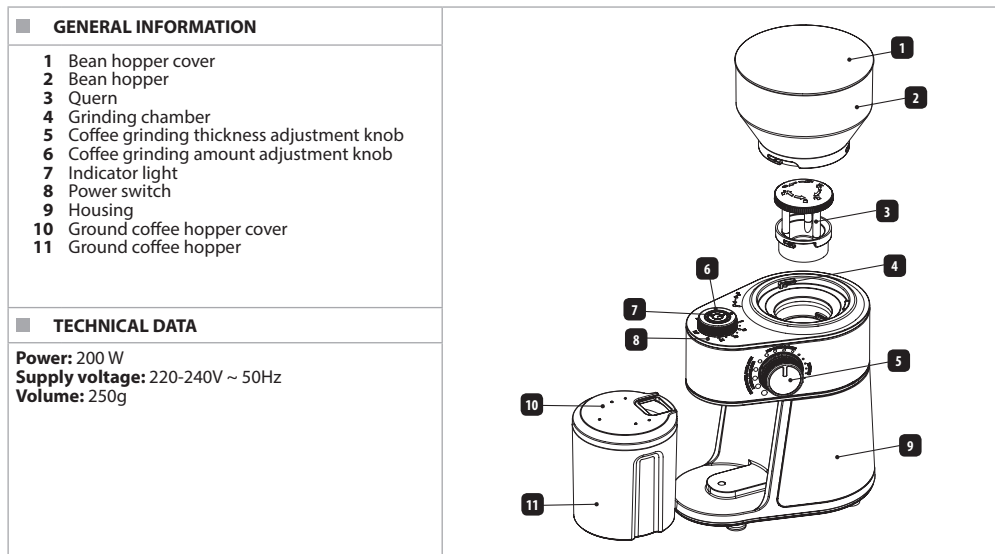
The length of the power cord is designed to reduce the risk of injury from entanglement or tripping over a longer cord.

If a longer cord is required, the device can be connected to an extension cord, provided that caution is exercised when using it.

If an extension cord is used:

1. its parameters should correspond to the equipment parameters indicated on the rating plate and in this manual,
2. it shall be arranged in such a manner that it does not lie in a place where children or pets could accidentally pull or trip over it.





■ **INTENDED**

The burr grinder MK170 is intended for grinding coffee beans. The grinding mechanism allows the user to adjust fineness of the grind. You can enjoy aromatic coffee grind suitable both for espresso machines and as Turkish coffee.

■ **USE**

Before using the machine for the first time, please carefully read this manual. After unboxing the device, make sure it has not been damaged while transported. If in doubt, please refrain from using the device until you consult the service centre.

**NOTE:**

**Before using the device for the first time, thoroughly clean and dry any parts that come into contact with the coffee.**

**Before each use, check the hoppers (2, 11) for any undesirable objects or contaminants.**

- Make sure that the device is disconnected from the power supply and switched off.
- Place the device on a flat and stable surface.
- Remove the cover (1) and pour the beans into the hopper (2) – do not exceed the MAX level marked on the hopper (2).
- Replace the cover (1) on the hopper (2).
- Then insert the hopper (11) with the cover (10) in place into the body (9)
- Set the grinding thickness using the knob (5).
- Set the amount of ground coffee using the knob (6). You can set the number of cups from 2 to 12.
- Connect the appliance to a main supply with the parameters specified in the manual.
- Press the power switch (8) to grind the coffee. When grinding the coffee, hold the cover (1) with your hand.
- Operation is indicated by the indicator light (7).
- The device will continue to operate until the amount of coffee specified using the knob (6) has been ground. Bean hopper. The coffee grinder can be stopped at any time by pressing the power switch (8).
- After grinding the coffee, wait until the quern stops, slide out the hopper (11) and open the cover (10).

**NOTE:**

**The device is equipped with start-up protection to prevent switching on without the hoppers being correctly fitted (2, 10).**

- Switch off and disconnect the device from the mains after operation.

**■ USEFUL TIPS**

- It is recommended to grind an exact amount of coffee needed at any given moment.
- If you prepare the grind for an espresso machine, please follow recommendations from the manufacturer of the espresso machine.
- You can store the unused grind in the container.
- In the event that the abrasive surfaces of the machine get blocked, unplug the burr grinder, empty the container (2), unscrew it and clean the abrasive surfaces (see: CLEANING AND MAINTENANCE).

**■ CLEANING AND MAINTENANCE**

- Do not use abrasives, cleaning powders, acetone, alcohol, etc. to clean the device.
- None of the parts of the grinder are suitable for washing in mechanical dishwashers.
- Never immerse the device body in water or wash under running water.
- Disconnect the device from the mains.
- Pull the hopper (11) out of the body (9) and remove the cover (1) from the hopper (2).
- Remove the unground coffee beans from the hopper (2). Wipe the inside of the hopper (2) with a soft, damp cloth and then dry thoroughly.
- The hopper (2, 11) and covers (1, 10) can be washed in warm water with a little bit of detergent using a toothbrush and rinsed under running water and then thoroughly dried.
- Clean the device body (9) using a damp cloth.
- All components must be dry before reassembly.
- Do not use any lubricants on the quern inside the hopper (4).

**■ ENVIRONMENTAL PROTECTION**

- the appliance is made of materials which can be recovered or recycled
- the appliance should be handed over to the appropriate centre of collection and recycling of electrical and electronic equipment

## BEZPEČNOSTNÍ POKYNY

Před prvním použitím zkontrolujte zda napětí v síti odpovídá hodnotám uvedeným na štítku

1. Nedotýkejte se nože.
2. Nepoužívejte mlýnek ve venkovním prostředí.
3. Nikdy nevkładat prsty nebo jakékoliv předměty do nádoby (2).
4. Není dovoleno používat zařízení s poškozenými mlecími kameny.
5. Používejte mlýnek pouze na mletí kávy. Používání mlýnku na jiné produkty může vést k jeho poškození a ke ztrátě garance
6. Síťový kabel odpojte ze zásuvky uchopením za vidlici, nikdy za kabel.
7. Před čištěním přístroje vždy napřed odpojte síťový kabel.
8. Zařízení je určeno výhradně pro použití v domácnosti.
9. Zařízení mohou používat děti starší 8 let a osoby s fyzickým, sensorickým nebo duševním omezením nebo osoby, které nemají dostačující zkušenosti a znalosti, výhradně tehdy, jestliže jsou pod dozorem nebo pokud byly instruovány v rozsahu bezpečného používání zařízení a v rozsahu nebezpečí, která jsou s tímto používáním spojena. Děti si nemohou hrát s tímto zařízením. Čištění a úkony údržby, které vykonává uživatel, nemohou provádět děti bez dozoru. Zařízení a napájecí kabel je nutné chránit před dětmi mladšími než 8 let.
10. Nepoužívejte přístroj v případě výskytu vady, zvláště je-li poškozený přívodní kabel. Přívodní kabel musí být vždy v dobrém stavu. Při jeho poškození předejte přístroj k opravě autorizovanému servisu.
11. Používání jiných než originálních náhradních dílů není dovoleno a může ohrozit Vaši bezpečnost.
12. Firma Eldom Sp. z o. o. nenese odpovědnost za eventuální škody vzniklé v důsledku nesprávného používání zařízení.

## **UPOZORNĚNÍ:**

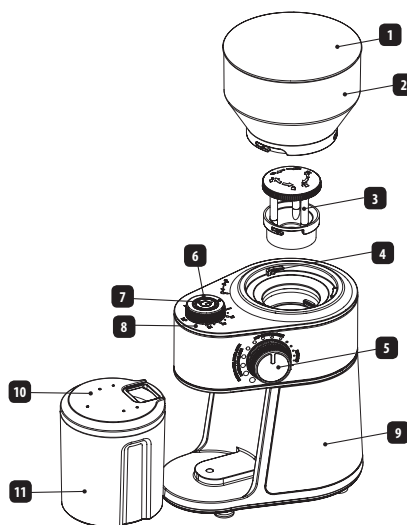
Délka napájecího kabelu je zvolena tak, aby se snížilo riziko zranění následkem zamotání se do dlouhého kabelu nebo zakopnutí o něj.

Je-li potřeba delší kabel, může být zařízení připojeno prodlužovacím kabelem, je ale třeba dbát na opatrnost.

Při použití prodlužovacího kabelu:

1. jeho parametry musí odpovídat parametrům zařízení uvedeným na typovém štítku a v těchto pokynech,
2. prodlužovací kabel musí být uložen tak, aby nepadal do míst, kde by za něj mohly děti nebo domácí zvířata zatáhnout nebo o něj zakopnout.

<p>■ <b>OBEČNÝ POPIS</b></p> <ol style="list-style-type: none"> <li>1 Kryt nádoby na zrnkovou kávu</li> <li>2 Nádoba na zrnkovou kávu</li> <li>3 Brusný mechanismus</li> <li>4 Mlecí komora</li> <li>5 Otočný knoflík regulace jemnosti mletí kávy</li> <li>6 Otočný knoflík regulace množství mletí kávy</li> <li>7 Kontrolní LED</li> <li>8 Vypínač</li> <li>9 Kryt</li> <li>10 Kryt nádoby na umletou kávu</li> <li>11 Nádoba na umletou kávu</li> </ol>
<p>■ <b>TECHNICKÉ ÚDAJE</b></p> <p><b>Výkon:</b> 200 W  <b>Napájecí napětí:</b> 220-240V ~ 50Hz  <b>Objem:</b> 250 g</p>



### ■ URČENÍ

Mlýnek s mlecími kameny MK170 je určen ke mletí kávy. Mechanismus s kameny umožňuje peregulovat velikost mletí. Ve výsledku pak získáváme aromatickou kávu, která se hodí jak do kávovaru, tak i pro přípravu turecké kávy.

### ■ OBSLUHA

#### UPOZORNĚNÍ:

**Před prvním použitím zařízení důkladně vyčistit prvky, které přicházejí do kontaktu s kávou a potom pečlivě vysušit.**

**Před každým použitím zkontrolovat, zda v nádobách (2, 11) nejsou nežádané předměty nebo znečištění.**

- Ujistit se, že zařízení je odpojeno od napájení a je vypnuté.
- Postavit zařízení na rovný a stabilní podklad.
- Sejmout kryt (1), nasypat do nádoby (2) zrnkovou kávu - není dovoleno překračovat na nádobě (2) označenou úroveň MAX.
- Nasadit kryt (1) na nádobu (2).
- Dále nasunout nádobu (11) s krytem (10) do korpusu (9).
- Otočným knoflíkem (5) nastavit jemnost mletí.
- Otočným knoflíkem (6) nastavit množství namleté kávy. Je možné nastavit množství od 2 do 12 šálek.
- Zapojit zařízení do sítě s parametry odpovídajícími parametrům uvedeným v návodu k použití.
- Pro mletí kávy stiskněte tlačítko (8). Po dobu mletí kávy je třeba držet ruku na krytu (1).
- Práci zařízení signalizuje kontrolní LED (7).
- Zařízení bude pracovat do té doby, než bude otočným knoflíkem (6) nastavené množství kávy umleté, nádoba na zrnka kávy. Mlýnek je možné kdykoliv zastavit stiskem tlačítka (8).
- Po umletí kávy čekat, až se mlecí kameny zastaví, vysunout nádobu (11) a otevřít kryt (10).

## **UPOZORNĚNÍ**

### **Zařízení je zabezpečeno před uvedením do provozu bez správně uložených nádob (2) a (10).**

- Po ukončení práce zařízení vypnout a odpojit od sítě.

#### **■ DOPORUČENÍ**

- doporučuje se mlít jen takové množství kávy, které je aktuálně zapotřebí
- při přípravě kávy pro kávovar je nutné dodržovat doporučení výrobce kávovaru
- nevyužitou semletou kávu je možné přechovávat v nádobě
- V případě zablokování mlecích kamenů je nutné vypnout mlýnek z elektrického proudu, vyprázdnit nádobu (2), vyšroubovat ji a vyčistit mlecí kameny (viz ČIŠTĚNÍ A ÚDRŽBA)

#### **■ ČIŠTĚNÍ A ÚDRŽBA**

- K čištění zařízení nepoužívat abrazivní čisticí prostředky, čisticí prášky, aceton, alkohol atd.
- Žádnou z částí zařízení nelze umývat v myčce nádobí.
- Korpus nikdy neponořujte do vody nebo neoplachujte pod tekoucí vodou.
- Zařízení odpojit od napájení.
- Vytáhnout nádobu (11) z korpusu (9) a sejmut kryt (1) z nádoby (2)
- Z nádoby (2) odstranit nerozemletá zrnka kávy. Vnitřek nádoby (2) vytřít měkkým vlhkým hadříkem a potom důkladně vysušit.
- Nádobu (2, 11) a kryt (1) a (10) je možné mýt v teplé vodě s přídavkem tekutého prostředku na mytí štětce, vypláchnout pod tekoucí vodou a potom důkladně osušit.
- Korpus (9) zařízení čistit navlhčeným hadříkem.
- Před novým namontováním musí být všechny prvky suché.
- Není dovoleno ničím mazat mlecí kameny v nádobě (4).

#### **■ OCHRANA ŽIVOTNÍHO PROSTŘEDÍ**

- zařízení je vyrobeno z materiálů, které mohou podléhat opětovnému zpracování nebo recyklaci,
- zařízení je po ukončení životnosti nutné doručit na odpovídající místo, které se věnuje sběru a recyklaci elektrických a elektronických zařízení,

## **SICHERHEITSHINWEISE**

Vor dem erstmaligen Gebrauch des Geräts bitte die Gebrauchsanweisung vollständig durchlesen.

1. Vor dem erstmaligen Anschließen des Geräts überprüfen, ob die Netzspannung in der Steckdose mit der Nennspannung auf der Etikette übereinstimmt.
2. Das Messer nicht berühren.
3. Das Gerät niemals im Freien benutzen.
4. Legen Sie Finger oder andere Gegenstände in den Behälter nie hinein (2).
5. Das Gerät darf mit den beschädigten Mühlsteinen nicht gebraucht werden.
6. Das Gerät ist ausschließlich zum Mahlen von Kaffeebohnen bestimmt. Beim Mahlen anderer Produkte besteht die Gefahr der Beschädigung. Bei zuwiderlaufender Benutzung erlischt die Garantie.
7. Zwecks Abschalten des Geräts vom Netz, immer am Stecker und niemals am Kabel, ziehen.
8. Wird das Gerät nicht mehr benutzt, oder vor der Reinigung, ist es komplett vom Stromnetz abzuschalten.
9. Dieses Produkt ist ausschließlich zur Heimanwendung durch Verbraucher bestimmt. Sollte das Gerät gewerblich, seiner Bestimmung oder der Bedienungsanleitung zuwiderlaufend genutzt werden, erlischt die Garantie.
10. Das Gerät kann von den Kindern über 8. Lebensjahr benutzt werden. Personen, die körperliche, sensorische und geistliche Beeinträchtigungen aufweisen oder keine ausreichenden Erfahrung oder kein ausreichendes Wissen haben, können das Gerät nur dann benutzen, wenn sie sich unter Aufsicht einer anderen Person befinden oder über einen sicheren Gebrauch des Geräts und damit verbundene Gefahren unterrichtet werden. Kinder dürfen mit dem Gerät nicht spielen. Die Reinigung und Wartungsarbeiten, die dem Benutzer obliegen, dürfen von den Kindern ohne Aufsicht nicht durchgeführt werden. Das Gerät und das Netzkabel sind vor Kindern unter 8. Lebensjahr zu schützen.

11. Das Gerät darf nicht mit einem beschädigten Anschlusskabel betrieben werden. Bei Beschädigung wenden Sie sich bitte an die Servicestelle des Herstellers.
12. Reparaturen können ausschließlich von einer autorisierten Kundendienstwerkstätte durchgeführt werden. Jegliche Modernisierung oder Einsatz nicht originaler Ersatz und Zubehörteile ist untersagt und gefährdet die Nutzungssicherheit.
13. Firma Eldom Sp. z o. o. [GmbH] trägt keine Verantwortung für die eventuellen Schäden, die durch den unsachgemäßen Gebrauch des Geräts verursacht werden.

### **ACHTUNG:**

Die Länge des Netzkabels ist so ausgelegt, dass die Gefahr von Verletzungen durch Verwickeln oder Stolpern über ein längeres Kabel reduziert wird.

Wird ein längeres Kabel benötigt, kann ein Verlängerungskabel an das Gerät angeschlossen werden, wenn bei der Verwendung Vorsicht geboten wird.

Wird ein Verlängerungskabel verwendet:

1. müssen dessen Parameter den auf dem Typenschild und in dieser Bedienungsanleitung angegebenen Geräteparametern entsprechen,
2. sollte das Verlängerungskabel so verlegt werden, dass es nicht an Orten platziert wird, an denen Kinder oder Haustiere versehentlich daran ziehen oder darüber stolpern können.

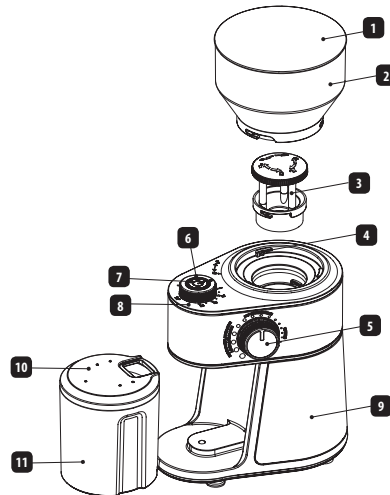


### ■ ALLGEMEINE BESCHREIBUNG

- 1 Bohnenbehälterdeckel
- 2 Bohnenbehälter
- 3 Mahlstein
- 4 Mahlkammer
- 5 Mahlgradeinstellhebel
- 6 Einstellhebel für Kaffeemenge
- 7 Kontrollleuchte
- 8 Ein-/Ausschalter
- 9 Gehäuse
- 10 Deckel des Behälters für gemahlene Kaffeebohnen
- 11 Behälter für gemahlene Kaffeebohnen

### ■ TECHNISCHE DATEN

**Leistung:** 200 W  
**Speisespannung:** 220-240V ~ 50Hz  
**Kapazität:** 250 g



### ■ BESTIMMUNG

Elektromühle MK170 ist für Mahlen des Kaffees bestimmt. Der Mechanismus der Mühle erlaubt die Mahlstufe einzustellen. Im Ergebnis bekommen wir einen aromatischen Kaffee sowohl für Kaffemaschinen als auch für den türkischen Kaffee.

### ■ BEDIENUNG

Vor dem ersten Gebrauch soll sorgfältig den Inhalt des Handbuchs gelesen werden. Nach dem Auspacken des Geräts soll sich vergewissert werden, ob das Gerät beim Transport nicht beschädigt wurde. Im Zweifelsfalle unterlassen Sie sich bitte mit der Nutzung, bis Sie den Kontakt mit dem Service-Center aufnehmen.

### ACHTUNG:

**Reinigen Sie vor dem ersten Gebrauch des Gerätes alle Teile, die mit dem Kaffee in Berührung kommen, und trocknen Sie sie anschließend gründlich ab.**  
**Überprüfen Sie vor jedem Gebrauch die Behälter (2, 11) auf unerwünschte Gegenstände oder Verunreinigungen.**

- Stellen Sie sicher, dass das Gerät vom Stromnetz getrennt und ausgeschaltet ist.
- Stellen Sie das Gerät auf eine ebene und stabile Oberfläche.
- Entfernen Sie den Deckel (1) und geben Sie Kaffeebohnen in den Behälter (2) hinzu. Überschreiten Sie nicht die MAX-Markierung am Behälter (2).
- Setzen Sie den Deckel (1) so auf den Behälter (2)
- Schieben Sie dann den Behälter (11) mit dem Deckel (10) so in das Gehäuse (9).
- Stellen Sie den gewünschten Mahlgrad mit dem Mahlgradeinstellhebel (5) ein.
- Stellen Sie die gewünschte Menge des gemahlene Kaffees mit dem Einstellhebel für die Kaffeemenge (6) ein. Sie können die Anzahl der Tassen von 2 bis 12 einstellen.
- Schließen Sie das Gerät an ein Stromnetz mit den in der Bedienungsanleitung angegebenen Parametern an.
- Drücken Sie den Ein-/Ausschalter (8), um Kaffeebohnen zu mahlen. Halten Sie beim Mahlen der Kaffeebohnen den Deckel (1) mit der Hand.
- Der Betrieb wird durch eine Kontrollleuchte (7) signalisiert.
- Die Maschine läuft, bis die mit dem Einstellhebel für die Kaffeemenge (6) eingestellte Kaffeemenge gemahlen ist. Bohnenbehälter. Die Kaffeemühle kann jederzeit durch Drücken des Ein-/Ausschalters (8) gestoppt werden.
- Warten Sie nach dem Mahlen der Kaffeebohnen, bis die Mahlwerke stoppen, ziehen Sie den Behälter (11) heraus und öffnen Sie den Deckel (10).

## **ACHTUNG**

**Das Gerät ist mit einem Anlaufschutz bei falsch installierten Behältern (2) und (10) ausgestattet.**

- Schalten Sie das Gerät nach dem Betrieb aus und trennen Sie es vom Stromnetz.

### ■ **NÜTZLICHE HINWEISE**

- Es wird empfohlen, die Menge des Kaffees zu mahlen, die momentan benötigt ist.
- Die Zubereitung von Kaffee für Druckkaffemaschinen sollte auf die Empfehlungen des Maschinenherstellers angewandt werden. Der ungenutzt gemahlene Kaffee kann im Behälter gelagert werden.
- Im Falle des Staus der Mühlsteine soll die Mühle vom Strom abgestellt, den Behälter geleert (2), ihn ausgedreht und die Mühlsteine gereinigt werden (siehe REINIGUNG UND WARTUNG)

### ■ **REINIGUNG UND WARTUNG**

- Verwenden Sie keine Scheuermittel, Reinigungspulver, Aceton, Alkohol usw. zur Reinigung des Gerätes.
- Kein Teil der Mühle kann in der Spülmaschine gereinigt werden.
- Das Gehäuse niemals in Wasser eintauchen oder unter fließendem Wasser spülen.
- Trennen Sie das Gerät von der Stromversorgung.
- Ziehen Sie den Behälter (11) aus dem Gehäuse (9) heraus und entfernen Sie den Deckel (1) aus dem Behälter (2).
- Entfernen Sie die ungemahlene Kaffeebohnen aus dem Behälter (2). Wischen Sie das Innere des Behälters (2) mit einem weichen, feuchten Tuch ab und trocknen Sie es anschließend gründlich ab.
- Der Behälter (2, 11) und die Deckel (1) und (10) können mit warmem Wasser und Spülmittel mit einer Bürste gewaschen, unter fließendem Wasser gespült und anschließend gründlich getrocknet werden.
- Reinigen Sie das Gehäuse (9) des Gerätes mit einem feuchten Tuch.
- Alle Komponenten müssen vor dem Zusammenbau trocken sein.
- Die Mahlwerke im Behälter (4) dürfen nicht geschmiert werden

### ■ **UMWELTSCHUTZ**

- Das Gerät besteht aus wiederverwendbaren oder recycelbaren Materialien.
- Am Ende der Lebensdauer soll dieses Produkt an einem Recycling-Sammelpunkt für elektrische und elektronische Geräte abgegeben werden

## РЕКОМЕНДАЦИИ ПО БЕЗОПАСНОСТИ

1. Дети старше 8 лет, лица с ограниченными физическими, умственными или сенсорными возможностями или же лица с ограниченным опытом и знаниями могут пользоваться прибором исключительно в ситуации, когда находятся под контролем или же прошли инструктаж в области безопасности использования прибора и ознакомились с угрозами в области использования прибора. Дети не могут играть прибором. Чистка и уход могут выполняться детьми только под контролем пользователей. Следует обратить особое внимание на прибор и сетевой шнур в ситуации детей младше 8 лет.
2. перед первым использованием внимательно прочитайте данную инструкцию.
3. перед первым использованием проверьте, соответствует ли напряжение, указанное на приборе, напряжению электрической сети в вашем доме.
4. не прикасаться ножа.
5. не использовать на открытом воздухе.
6. никогда не вставляйте пальцы или другие предметы в емкость (2).
7. запрещается работа устройства, если жернова неисправны.
8. компания ООО Эльдом (Eldom Sp. z o. o.) не несет ответственности за возможные повреждения, возникшие в результате неправильного использования устройства.
9. прибор предназначен для измельчения только кофейных зерен. Измельчение других продуктов может привести к повреждению прибора и к утрате гарантии.
10. чтобы выключить прибор, возьмитесь за штепсель не выдергивайте шнур.
11. отключить устройство от сети: перед чисткой, а также после использования.
12. устройство предназначено только для домашнего использования, при промышленном использовании, не соответствующему данной инструкции или не в соответствии с данной инструкцией производитель не несет ответственности, а устройство не подлежит гарантии.

13. запрещается применять устройство с поврежденным сетевым шнуром. В случае повреждения необходимо обратиться в сервис центр производителя.
14. запрещается применять устройство с поврежденным сетевым шнуром. В случае повреждения необходимо обратиться в сервис центр производителя.
15. ремонт может быть произведен только авторизованным сервис центром. Запрещаются какие-либо модернизации прибора или использование других чем оригинальные запасных частей или элементов устройства, что может опасным..
16. компания ООО Эльдом (Eldom Sp. z o. o.) не несет ответственности за возможные повреждения, возникшие в результате неправильного использования устройства.

**ВНИМАНИЕ:**

Длина шнура питания подобрана таким образом, чтобы уменьшить риск получения травм в результате запутывания или спотыкания о более длинный шнур.

Если требуется более длинный шнур, устройство можно подключить к удлинителю, если соблюдаются меры предосторожности при его использовании.

Если используется удлинитель:

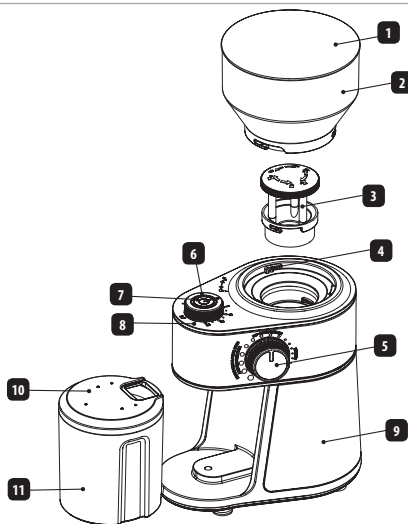
1. его параметры должны соответствовать параметрам устройства, указанным на заводской табличке и в настоящем руководстве,
2. удлинитель должен быть расположен таким образом, чтобы он не упал в такое место, где дети или домашние животные могли бы случайно потянуть за него или споткнуться об него.

### ■ ОБЩЕЕ ОПИСАНИЕ

- 1 Крышка контейнера для кофе в зернах
- 2 Контейнер для кофе в зернах
- 3 Ручная мельница
- 4 Отсек измельчения
- 5 Поворотная ручка изменения степени помола кофе
- 6 Регулятор для изменения количества кофе для помола
- 7 Контрольный индикатор
- 8 Выключатель
- 9 Корпус
- 10 Крышка контейнера для молотого кофе
- 11 Контейнер для молотого кофе

### ■ ТЕХНИЧЕСКАЯ ХАРАКТЕРИСТИК

**Мощность:** 200 W  
**напряжение питания:** 220-240V ~ 50Hz  
**Емкость:** 250 g



### ■ ПРЕДНАЗНАЧЕНИЕ

Кофемолка жерновая МК170 предназначена для помола кофе. Жерновой механизм делает возможным регулировку степени помола кофе. В результате получаем ароматный кофе для приготовления в кофеварке или по-турецки.

### ■ РАБОТА УСТРОЙСТВА

Перед первым использованием внимательно ознакомьтесь с данной инструкцией. После снятия упаковки убедитесь, что устройство не было повреждено во время транспортировки. В случае каких либо сомнений, необходимо воздержаться от эксплуатации прибора и обратиться в сервис центр.

### ВНИМАНИЕ:

**Перед первым использованием устройства тщательно очистите все детали, которые вступают в контакт с кофе, а затем тщательно высушите их.**

**Перед каждым использованием проверяйте контейнеры (2, 11) на наличие нежелательных предметов или загрязнения.**

- Убедитесь, что устройство отключено от электросети и выключено.
- Поставьте устройство на ровную и устойчивую поверхность.
- Снимите крышку (1) и насыпьте кофе в зернах в контейнер (2) - не превышайте уровень MAX, указанный на контейнере (2).
- Установите крышку (1) на контейнер (2)
- Затем вставьте контейнер (11) с установленной крышкой (10) в корпус (9) таким образом.
- С помощью регулятора (5) установите степень помола.
- С помощью регулятора (6) установите количество молотого кофе. Вы можете установить количество от 2 до 12 чашек.
- Подключите устройство к сети с параметрами, указанными в инструкции.
- Нажмите выключатель (8), чтобы начать помол кофе. Во время помола кофе рукой придерживайте крышку (1).
- О работе устройства сигнализирует контрольный индикатор (7).
- Устройство будет работать до тех пор, пока не будет измельчено количество кофе, установленное с помощью регулятора (6).
- контейнер для зерен. Кофемолку можно остановить в любой момент, нажав на выключатель (8).
- После измельчения кофе подождите, пока жернова не остановятся, извлеките контейнер (11) и откройте крышку (10).

## **ПРИМЕЧАНИЕ**

### **Устройство оснащено защитой от запуска без правильно установленных контейнеров (2) и (10).**

- После завершения работы выключите устройство и отключите его от сети.

#### **■ СОВЕТЫ**

- рекомендуем помолоть такое количество кофе, которое необходимо на данный момент
- приготавливая кофе для фильтрационной кофеварки, следуйте рекомендациям производителя
- неиспользованный молотый кофе можно хранить в емкости
- Если зерна заблокируются, необходимо отсоединить кофемолку от сети, опорожнить емкость (2), вынуть емкость и очистить жернова (смотри ЧИСТКА И УХОД)

#### **■ ОЧИСТКА И УХОД**

- Не используйте для очистки устройства абразивные средства, чистящие порошки, ацетон, спирт и т.д..
- Ни одна из частей кофемолки не предназначена для мытья в посудомоечной машине.
- Никогда не погружайте корпус устройства в воду и не промывайте под струей проточной воды.
- Отсоедините устройство от электросети.
- Извлеките контейнер (11) из корпуса (9) и снимите крышку (1) с контейнера (2)
- Извлеките из контейнера (2) несмолотые кофейные зерна. Протрите внутреннюю часть контейнера (2) мягкой влажной тканью, а затем тщательно высушите ее.
- Контейнер (11) и крышки (1) и (10) можно мыть в теплой воде с небольшим количеством моющего средства с помощью щетки, промыть под струей проточной воды, а затем тщательно просушить.
- Корпус (9) устройства очищайте с помощью влажной ткани.
- Перед очередной сборкой все компоненты должны быть сухими.
- Жернова, находящиеся в контейнере (2), нельзя смазывать никакими смазками.

#### **■ ОХРАНА ОКРУЖАЮЩЕЙ СРЕДЫ**

- Устройство изготовлено из материалов, которые могут быть повторно использованы или переработаны.
- После окончания срока службы, устройство следует передать в соответствующий пункт сбора отходов электрического и электронного оборудования.

## BEZPEČNOSTNÉ POKYNY

Pred zapnutím zariadenia si je potrebné pozorne prečítať celý návod na obsluhu

1. Pred prvým použitím sa prosím podrobne oboznámte s celým obsahom tohto návodu.
2. Pred prvým pripojením zariadenia do siete je treba skontrolovať, či napätie v zásuvke je zhodné s menovitým napätím umiestneným na etikete.
3. Nedotýkajte sa noža pri zapnutom zariadení, a po vypnutí zo siete sa ho môžete dotýkať až po jeho zastavení.
4. Zariadenie nemôže byť používané s poškodeným nožom.
5. Nepoužívajte na voľnom vzduchu.
6. Zariadenie nechytajte mokrými rukami.
7. Zariadenie neponárajte vo vode alebo v iných kvapalinách.
8. Zariadenie používajte výlučne len na mletie kávy. Mletie iných výrobkov hrozí poškodením zariadením a stratou záruky.
9. Zariadenie sa zo siete odpája vždy potiahnutím za zástrčku a nie za napájacie vedeni.
10. Zariadenie je treba vypnúť zo siete, pokiaľ nie je používané a pred jeho čistením.
11. Zariadenie je určené len pre domáce použitie, počas priemyselného používania nezhodného s určením alebo nezhodným s týmto návodom predajca nenesie žiadnu zodpovednosť a oprávnenia z titulu záruky sú neplatné.
12. Zariadenie môžu používať deti vo veku viac ako 8 rokov osoby s obmedzenými fyzickými, sensorickými alebo mentálnymi schopnosťami alebo osoby nemajúce dostatočné skúsenosti a znalosti iba ak sa nachádzajú pod dohľadom alebo im boli poskytnuté inštrukcie týkajúce sa bezpečného používania a možných ohrození s tým súvisiacimi. Deti sa so zariadením nemôžu hrať. Čistenie a konzervačné činnosti, ktoré má vykonať používateľ, nesmú vykonávať deti bez dohľadu. Zariadenie a napájací kábel je potrebné chrániť pred deťmi vo veku menej ako 8 rokov.

13. Zariadenie nepoužívajte s poškodeným pripájacím káblom. V prípade poškodenia je treba sa poradiť so Servisom Výrobcu.
14. Opravy zariadenia môže vykonávať len autorizované servisné stredisko. Všetky modernizácie alebo používanie iných dielov ako sú originálne náhradné diely alebo časti zariadenia je zakázané a ohrozuje bezpečnosť používania.
15. Firma Eldom Sp. z o. o. nenesie zodpovednosť zaprípadné škody vzniknuté v dôsledku nesprávneho používania zariadenia.

**POZOR:**

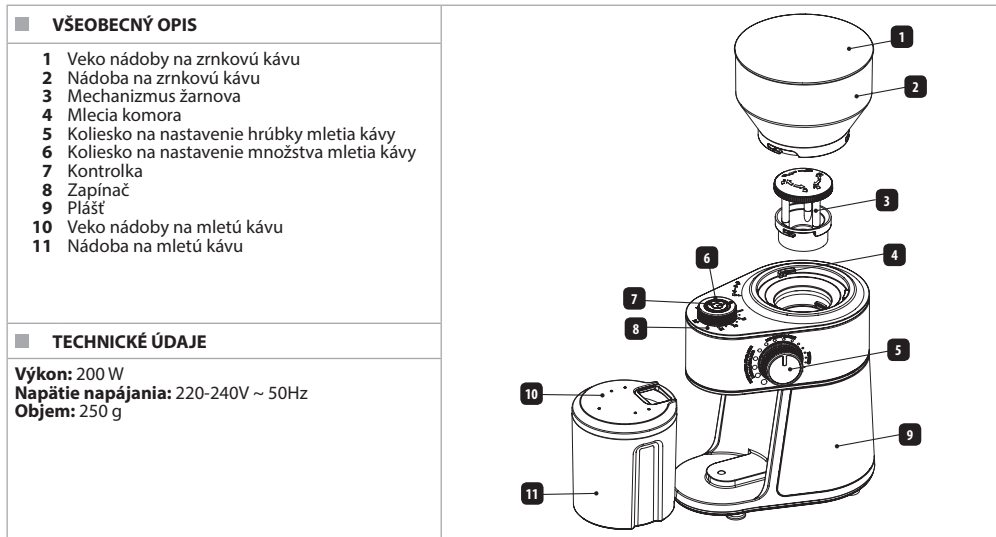
Dĺžka napájacieho kábla je zvolená tak, aby bolo riziko úrazu v dôsledku zapletenia alebo potknutia o dlhší kábel čo najnižšie.

Ak je potrebný dlhší kábel, zariadenie môžete pripojiť k predlžovaciemu káblu, avšak počas používania zachovávajúte náležitú opatrnosť.

Ak používate predlžovací kábel:

1. jeho parametre sa musia zhodovať s parametrami zariadeniami, ktoré sú uvedené na výrobnom štítku a v tejto príručke,
2. predlžovací kábel musí byť položený takým spôsobom, aby nevisel na mieste, kde sa nachádzajú deti alebo domáce zvieratá, keďže ho môžu náhodne potiahnuť alebo sa môžu o neho potknúť.





### ■ URČENIE

Žarnový mlynček MK170 je určený na mletie kávy. Mechanizmus dovoľuje nastavenie hrúbky mletia. V dôsledku obdržíme aromatickú kávu vhodnú do kávovarov, ako aj na zalievanie.

### ■ OBSLUHA

Pred prvým použitím je treba sa pozorne oboznámiť s celým obsahom tohto návodu. Po rozbalení zariadenia sa treba uistiť, či sa zariadenie nepoškodilo počas prepravy. V prípade akýchkoľvek pochybností je treba držať sa používania zariadenia do doby kontaktu so servisným strediskom.

### POZOR:

**Pred prvým použitím dôkladne vyčistite diely zariadenia, ktoré majú kontakt s kávou a následne ich vysušte.**

**Pred každým použitím skontrolujte, či v nádobách (2, 11) nie sú nežiaduce predmety alebo nečistoty.**

- Skontrolujte, či je zariadenie odpojené od el. napätia a či je vypnuté.
- Zariadenie postavte na plochom a stabilnom podklade.
- Zložte veko (1) a do nádoby (2) nasypete zrnkovú kávu – nepresahujte úroveň MAX, ktorá je zaznačená na nádobe (2).
- Založte veko (1) na nádobu (2).
- Následne zasuňte nádobu (11) prikrytú vekom (10) do korpusu (9).
- Kolieskom (5) nastavte hrúbku mletia.
- Kolieskom (6) nastavte množstvo mletej kávy. Môžete nastaviť množstvo od 2 do 12 šálok.
- Zariadenie pripojte k napájacej sieti s parametrami v súlade s údajmi uvedenými v príručke
- Stlačte tlačidlo (8), káva sa začne mlieť. Počas mletia kávy veko (1) držte rukou.
- Prácu zariadenia signalizuje kontrola (7).
- Zariadenie bude spustené dovtedy, kým sa nezmelie toľko kávy, koľko je nastavené kolieskom (6).
- nádoba na zrnká. Mlynček môžete v každej chvíli zastaviť stlačením zapínača (8).
- Keď sa káva zomelie, počkajte, kým sa nezastavia zrnká, vysuňte nádobu (11) a otvorte veko (10).

## **POZOR**

### **Zariadenie má zabezpečenia proti spusteniu bez správne vložených nádob (2) a (10).**

- Zariadenie po skončení práce vypnite a odpojte od el. napätia.

#### **■ UŽITOČNÉ RADY**

- odporúča sa mletie takého množstva kávy, aké je aktuálne potrebné počas prípravy kávy
- v tlakovom kávovare je treba dodržiavať pokyny výrobcu kávovaru nevyužitú,
- pomletú kávu je možné prechovávať v nádobe
- V prípade zablokovania žarnovov je treba vypnúť mlynček z prúdu, vyprázdniť nádobu (2), vytočiť ho a vyčistiť žarnovy (viď ČISTENIE A ÚDRŽBA)

#### **■ ČISTENIE A ÚDRŽBA**

- Na čistenie zariadenia nepoužívajte drsné čistiace prostriedky, čistiace prášky, acetón, alkohol ap.
- Žiadna časť mlynčeka nie je vhodná na umývanie v umývačke riadu.
- Korpus nikdy neponárajte do vody ani neoplachujte prúdom tečúcej vody.
- Zariadenie odpojte od el. napätia.
- Vytiahnite nádobu (11) z korpusu (9) a zložte veko (1) z nádoby (2)
- Z nádoby (2) vysypte nezmlatú zrnú kávu. Vnútro nádoby (2) pretrite mäkkou navlhčenou handričkou, a následne dôkladne vysušte.
- Nádobu (11), ako aj veká (1) a (10) môžete umyť v teplej vode s malým množstvom prostriedku na umývanie riadu s použitím kefky, a následne opláchnite pod prúdom tečúcej vody, a následne dôkladne vysušte.
- Korpus (9) zariadenia čistite vlhkou handričkou.
- Pred opätovným vložením všetky časti musia byť suché.
- Zrná, ktoré sú v nádobe (2), v žiadnom prípade ničím nemažte.

#### **■ OCHRANA ŽIVOTNÉHO PROSTREDIA**

- zariadenie sa skladá z materiálov, ktoré môžu byť podrobené opätovnému spracovaniu alebo recyklácii
- odovzdajte ho na príslušné miesto, ktoré sa venuje zberu a recyklácii elektrických a elektronických zariadení

## BIZTONSÁGI ELŐÍRÁSOK

Az első használat előtt alaposan megismerje a jelen útmutatónak teljes tartalmát

1. Akészülék tápvezetékének csatlakoztatása előtt ellenőrizze, hogy a hálózati feszültség megfelel-e a címkén megadott névleges feszültségnek.
2. Ne érintse meg a kést a készülék működése közben; csak akkor szabad hozzányúlni, ha kikapcsolta a készüléket és a kés működése leállt.
3. Nem szabad használni a készüléket sérült késsel.
4. Ne használja a készüléket a szabad ég alatt.
5. Ne nyúljon a készülékhez nedves kézzel.
6. Ne merítse a készüléket vízbe vagy más folyadékba.
7. A készülék csak szemes kávé darálására használható. Más termékek darálása károsíthatja a készüléket, és a garancia érvénytelenítését vonja maga után.
8. Áramtalanításkor mindig a csatlakozó dugót fogva húzza ki a vezetékét, és ne a vezetékét rángassa.
9. Áramtalanítsa a készüléket, ha az nincs használatban, és tisztítás előtt.
10. A készülék csak magán háztartások számára készült, a nagyüzemi használata, a rendeltetésével ellentétes, vagy a jelen útmutatóban leírtaktól eltérő használata esetén az eladó nem vállal felelősséget és a garanciális jogok érvényüket veszítik.
11. A készüléket 8 évesnél idősebb gyerekek és korlátozott fizikai, érzéki vagy szellemi képességű felnőttek, illetve nem elegendő tapasztalattal és tudással rendelkező személyek kizárólag felügyelet mellett, vagy akkor használhatják, ha a készülék biztonságos használatáról és a lehetséges kockázatokról megfelelő tájékoztatást kaptak. A tisztítást és karbantartást gyermekek felügyelet nélkül nem végezhetik. Tartsa távol a készüléket és a tápkábelét 8 éven aluli gyermekektől.
12. Neüzemeltesseakészüléketsérülthálózaticsatlakozókábellel. Meghibásodás esetén konzultáljon a Gyártó Szervizével.

13. A készülék javítását csak autorizált szerviz szakképzett dolgozói végezhetik. A készülék bármilyen modernizálása, a nem eredeti alkatrész vagy elem használata tilos, mivel veszélyezteti a felhasználó biztonságát. - tilos a készüléket sérült csatlakozóvezetékkel használni.
14. A csatlakozóvezeték sérülése esetén lépjen kapcsolatba a Gyártó márkaszervizével. a készülék javítását kizárólag a márkaszerviz végezheti.
15. A készülék bárminemű átalakítása vagy nem eredeti alkatrész vagy elem használata tilos és a felhasználó biztonságát veszélyeztetni az Eldom Sp. z o.o. nem vállal felelősséget a készülék helytelen használatából eredő károkért.

### **FIGYELEM:**

A tápkábel hossza úgy lett meghatározva, hogy csökkentse a begabalyodásból eredő sérülések kockázatát, valamint hosszabb vezetékkel járó botlásveszélyt.

Ha hosszabb tápkábelre van szüksége, a biztonságos használatra vonatkozó óvintézkedések betartásával csatlakoztassa a készüléket hosszabbítóhoz.

Ha hosszabbítót használ:

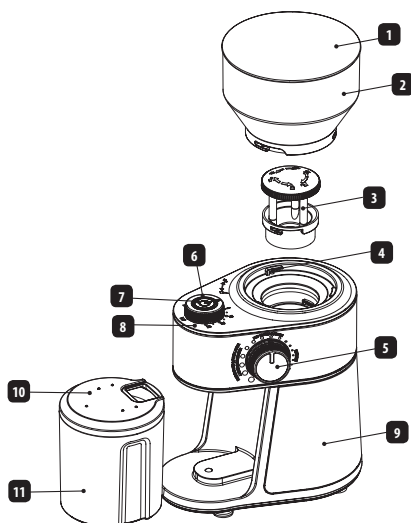
a hosszabbító paramétereinek meg kell felelniük a készülék adattáblán, valamint jelen útmutatóban feltüntetett paramétereinek, a hosszabbítót úgy helyezze el, hogy azt gyermekek vagy háziállatok véletlenszerűen ne húzhassák meg és ne botoljanak el benne.

### ■ ÁLTALÁNOS LEÍRÁS

- 1 Kávészem tartály fedele
- 2 Kávészem tartály
- 3 Kézimalom
- 4 Daráló rekesz
- 5 Kávéőrlés vastagságát beállító forgatógomb
- 6 Kávéőrlés mennyiségét beállító forgatógomb
- 7 Visszajelző lámpa
- 8 Bekapcsológomb
- 9 Ház
- 10 Darált kávé tartály fedele
- 11 Darált kávé tartály

### ■ MŰSZAKI ADATOK

Teljesítmény: 200 W  
Tápfeszültség: 220-240V ~ 50Hz  
Kapacitás: 250 g



### ■ A KÉSZÜLÉK HASZNÁLATA

Az első használat előtt alaposan tisztítsa meg az élelmiszerrel érintkező turmixgép részeit (lásd: Tisztítás és karbantartás című részt).

### ■ HASZNÁLAT MÓDJA

#### FIGYELEM:

**A készülék első használata előtt alaposan tisztítsa meg a kávéval érintkező alkatrészeket, majd alaposan szárítsa azokat meg. Minden használat előtt ellenőrizze, hogy a tartályokban (2, 11) nem található-e nem kívánatos tárgy szennyeződés.**

- Győződjön meg, hogy a készülék ki van húzva az áramból és ki van kapcsolva.
- Helyezze a készüléket sima és stabil felületre.
- Vegye le a fedelet (1) és szórja be a kávészemeket a tartályba (2) - ne haladja meg a tartály (2) falán található MAX szintet.
- Helyezze fel a fedelet (1) a tartályra (2).
- Ezt követően tolja be a fedéllel (10) ellátott tartályt (11) a házba (9).
- A forgatógombbal (5) állítsa be a darálás vastagságát.
- A forgatógombbal (6) állítsa be a darált kávé mennyiségét. 2-12 csésze közötti mennyiség állítható be.
- Csatlakoztassa a berendezést a használati útmutatóban megadott paramétereknek megfelelő elektromos hálózathoz.
- A kávé darálásához nyomja meg a kapcsológombot (8). A kávé darálásakor fogja kezével a fedelet (1).
- A működést a visszajelző lámpa (7) jelzi.
- A készülék addig fog működni, amíg a forgatógombbal (6) beállított kávémenyiség le nem darálódik. kávészem tartály. A kávédaráló a kapcsológomb (8) lenyomásával bármelyik pillanatban megállítható.
- A kávédarálást követően várja meg, hogy a kávészemek megálljanak, tolja ki a tartályt (11) és nyissa fel a fedelet (10).

## FIGYELEM

**A készülék egy biztonsági rendszerrel van ellátva, mely megakadályozza a készülék bekapcsolását helytelenül rögzített fedél (2), (10) esetén.**

- A használatot követően kapcsolja ki a készüléket és húzza ki az áramból.

### ■ TANÁCSOK

- annyi kávé darálása ajánlott, amennyire éppen szüksége van
- a kávé kávéfőző gépéhez való előkészítése során kövesse a kávéfőző gyártójának az útmutatóját
- a fel nem használt, őrölt kávé a kávédaráló őrölt kávé tárolójában tudja tárolni
- A darálókések elakadása esetén áramtalanítsa a kávédarálót, ürítse ki a szemes kávé tárolót (2), csavarja ki és tisztítsa meg a darálókéseket (lásd TISZTÍTÁS ÉS KARBANTARTÁS)

### ■ TISZTÍTÁS ÉS KARBANTARTÁS

- A készülék tisztításakor ne használjon súrolószert, mosóport, acetont, alkoholt stb.
- A kávédaráló egyik alkatrésze sem mosható mosogatógépben.
- Soha ne merítse a készülék házát vízbe és ne öblítse folyóvízben.
- Húzza ki a készüléket az áramból.
- Húzza ki a tartályt (11) a házból (9) és vegye le a fedelet (1) a tartályról (2).
- Távolítsa el a tartályból (2) a le nem darált kávészemeket. A tartály (2) belsejét puha, nedves ronggyal tisztítsa le, majd alaposan szárítsa meg.
- A tartályt (11) és a fedeleket (1), (10) langyos, enyhén mosószeres vízben mossa kefével, öblítse ki folyóvíz alatt, majd alaposan szárítsa meg.
- A készülék házát (9) nedves ronggyal tisztítsa.
- Az ismételt összeszerelés előtt mindegyik alkatrésznek meg kell száradnia.
- A tartályban (2)

### ■ KÖRNYEZETVÉDELEM

- a készülék olyan anyagokból készült, amik ártalmatlaníthatók vagy újrahasznosíthatók,
- az elhasznált készüléket vigye hulladékudvarba, ahol szelektíven kezelik az elektromos és elektronikai berendezéseket (az e-hulladékot).

## INDICACIONES DE SEGURIDAD

Antes de usar el aparato por favor lea todas las instrucciones.

1. El cable de conexión de la base de alimentación debe estar conectada a la toma con conexión a tierra con los parámetros conformes a las de instrucción.
2. Desconecte el aparato de la red siempre tirando del enchufe, no del cable.
3. Desconecte el dispositivo si no está ya en uso y antes de limpiarlo.
4. No sumerja el cable o el dispositivo en el agua.
5. No utilice al aire libre.
6. No utilice cerca de materiales inflamables, tales como muebles, ropa de cama, papel, ropa, cortinas, alfombras, etc.
7. No deje el dispositivo sin vigilancia.
8. Las partes del dispositivo se calientan durante el uso. Mantenga la máquina solo utilizando el mango. El regulador de temperatura también se calienta después de un tiempo, así que es mejor poner los guantes para el horno.
9. Tenga cuidado al retirar los gofres del dispositivo. Los gofres están calientes y pueden quemarle.
10. No deje los niños sin vigilancia cerca de la máquina.
11. El aparato puede ser utilizado por niños mayores de 8 años y personas con capacidades físicas, sensoriales o mentales reducidas o sin suficiente experiencia y conocimientos sólo cuando están bajo la supervisión o hayan recibido instrucciones sobre el uso seguro del aparato y los riesgos potenciales. Los niños no deben jugar con el aparato. La limpieza y el mantenimiento que corren a cargo del usuario no pueden ser realizados por niños sin supervisión. Proteger el aparato y el cable de alimentación de los niños menores de 8 años.
12. No coja el dispositivo con las manos mojadas.
13. Durante la apertura de la cubierta, el vapor muy caliente puede escapar de la gofrera. Por eso hay que poner los guantes de cocina.

14. No utilice el dispositivo en caso de daños del cable de alimentación, cuando el dispositivo se deja caer o ha sido dañado de alguna manera. Se puede reparar el dispositivo solo en un centro de servicio autorizado (una lista de servicios en el anexo y en [www.eldom.eu](http://www.eldom.eu)). Cualquier modernización o el uso de piezas no originales está prohibido y amenaza al uso seguro.
15. No utilizar el aparato con el cable de conexión dañado. En caso de daños se debe poner en contacto con el centro de Servicio del Fabricante.
16. Sólo el centro de servicio autorizado puede reparar el aparato. Cualquier modificación o uso de piezas de repuesto o elementos no originales están prohibidos y son peligrosos.
17. La empresa Eldom Sp. z o.o. no se hace responsable de los daños causados por el uso incorrecto del aparato.

### **ATENCIÓN:**

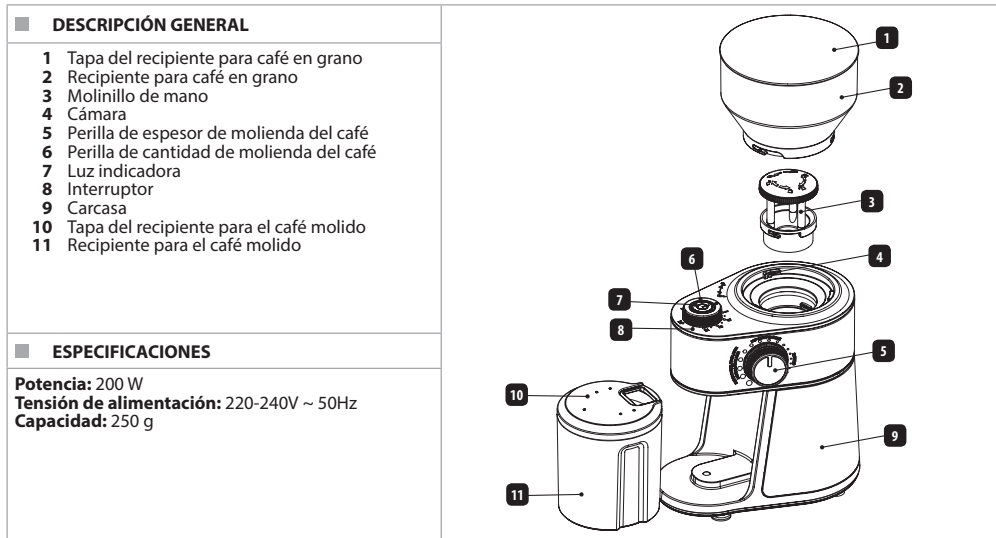
La longitud del cable de alimentación está diseñada para reducir el riesgo de lesiones por tropiezos o enredos producidos por cables más largos.

Si se requiere un cable más largo, la unidad puede conectarse a un cable de extensión si se actúa con precaución al usarlo.

Si se utiliza un cable de extensión:

1. sus parámetros deben corresponder a los parámetros del aparato indicados en la placa de características y en este manual,
2. el cable de extensión estará extendido de tal manera que no caiga en un lugar donde los niños o las mascotas puedan accidentalmente tirar de ella o tropezar con ella.





**Z**

El molinillo con muelas MK170 está diseñado para moler café. El mecanismo de muelas permite ajustar el tamaño de molido. El resultado es un café aromático adecuado tanto para cafeteras, como para preparar el café turco.

### ■ FUNCIONAMIENTO

Antes del primer uso se debe leer atentamente todo el contenido de este manual. Después de desembalar el aparato hay que asegurarse si no ha sufrido daños durante el transporte. Si tiene cualquier duda, no debe usarlo hasta ponerse en contacto con el servicio postventa.

#### **ATENCIÓN:**

**Antes de utilizar el aparato por primera vez, limpie y seque bien las partes que entren en contacto con el café.**

**Antes de cada uso, compruebe que los recipientes (2, 11) no contengan objetos indeseables o contaminantes.**

- Asegúrese de que el aparato esté desconectado de la red eléctrica y apagado.
- Coloque el aparato en un suelo plano, duro y estable.
- Retire la tapa (1) y vierta los granos de café en el recipiente (2); no exceda el nivel MÁXIMO marcado en el recipiente (2).
- Vuelva a colocar la tapa (1) en el recipiente (2).
- A continuación, introduzca el recipiente (11) con la tapa (10) en su sitio en el cuerpo (9).
- Ajuste el espesor de molienda con la perilla (5).
- Ajuste la cantidad de café molido con la perilla (6). Se puede ajustar el número de 2 a 12 tazas.
- Conecte la unidad a una red con los parámetros especificados en el manual.
- Pulse el interruptor de encendido (8) para moler el café. Al moler el café, sostenga la tapa (1) con la mano.
- El trabajo se indica mediante una luz indicadora (7).
- El aparato funcionará hasta que la cantidad de café ajustada con la perilla (6) sea molida. recipiente de granos. El molino puede detenerse en cualquier momento pulsando el interruptor (8).
- Después de moler el café, espere hasta que se detenga el molino, saque el recipiente (11) y abra la tapa (10).

## **ATENCIÓN**

**El aparato está equipado con una protección contra la puesta en marcha sin recipientes (2) y (10) correctamente montados.**

- Apague y desconecte el aparato de la red eléctrica después del funcionamiento.

### ■ **CONSEJOS ÚTILES**

- se recomienda moler la cantidad de café que se necesita actualmente
- si se prepara el café para cafetera a presión se deben seguir las instrucciones del fabricante
- En caso del bloqueo de las muelas se debe desconectar el molinillo de la corriente y vaciar el recipiente (2), sacar y limpiarlas (ver LIMPIEZA Y MANTENIMIENTO)

### ■ **LIMPIEZA Y MANTENIMIENTO**

- No use agentes abrasivos, polvos de limpieza, acetona, alcohol, etc. para limpiar el aparato.
- Ninguna de las partes del molino es apta para el lavado en lavavajillas.
- Nunca sumerja el cuerpo en el agua ni lo enjuague con agua corriente.
- Desconecte el aparato de la red eléctrica.
- Retire el recipiente (11) del cuerpo (9) y quite la tapa (1) del recipiente (2)
- Retire los granos de café sin moler del recipiente (2). Limpie el interior del recipiente (2) con un paño suave y húmedo y séquelo bien.
- El recipiente (11) y las tapas (1) y (10) se pueden lavar en agua tibia con un poco de detergente y un cepillo, después deben enjuagarse bajo un chorro de agua corriente y secarse a fondo.
- Limpie el cuerpo (9) del aparato con un paño húmedo.
- Todos los componentes deben estar secos antes de volver a montarlos.
- No lubrique el molino que se encuentra en el recipiente (2).

### ■ **PROTECCIÓN DEL MEDIO AMBIENTE**

- el aparato está fabricado de materiales que pueden ser procesados o reciclados,
- el aparato debe ser entregado en un punto de recogida que se ocupa de la recogida y el reciclaje de aparatos eléctricos y electrónicos.



**eldom**





# KARTA GWARANCYJNA

WAŻNA Z DOWODEM ZAKUPU

ELEKTRYCZNY MŁYNEK DO KAWY MK170

pieczęć sklepu i data sprzedaży

**Sprzęt przeznaczony do użytku domowego**

MK170 pieczęć sklepu:	1
data sprzedaży: .....	
MK170 pieczęć sklepu:	2
data sprzedaży: .....	
MK170 pieczęć sklepu:	3
data sprzedaży: .....	
MK170 pieczęć sklepu:	4
data sprzedaży: .....	

OPIS NAPRAWY	1
..... pieczęć punktu usługowego	
OPIS NAPRAWY	2
..... pieczęć punktu usługowego	
OPIS NAPRAWY	3
..... pieczęć punktu usługowego	
OPIS NAPRAWY	4
..... pieczęć punktu usługowego	