

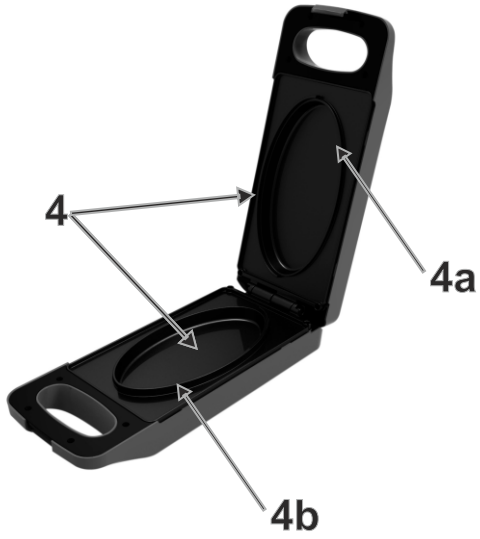
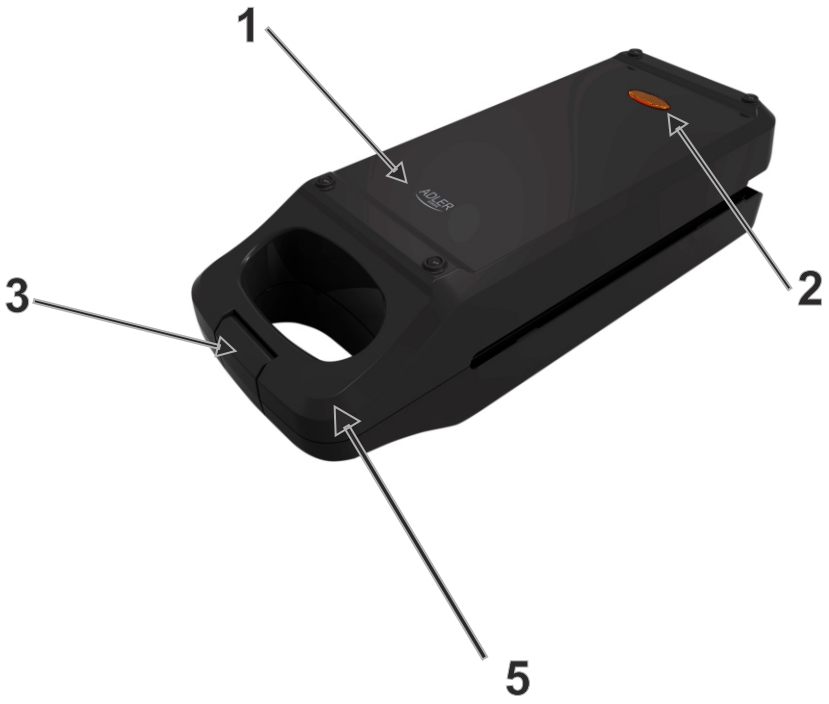
ADLER

EUROPE



AD 3066

(GB) user manual	3	(BIH) upute za rad	47
(D) bedienungsanweisung	5	(H) felhasználói kézikönyv	50
(F) mode d'emploi	9	(FIN) käyttöopas	53
(E) manual de uso	12	(NL) handleiding	56
(P.) manual de serviço	15	(HR) upute za uporabu	59
(LT) naudojimo instrukcija	18	(RUS) инструкция обслуживания	62
(LV) lietošanas instrukcija	39	(SLO) navodila za uporabo	42
(EST) kasutusjuhend	21	(I) istruzioni per l'uso	68
(CZ) návod k obsluze	24	(DK) brugsanvisning	72
(RO) Instrucțiunea de deservire	27	(UA) інструкція з експлуатації	74
(GR) οδηγίες χρήσεως	30	(SR) korisничko uputstvo	33
(SK) použivateľská príručka	55	(S) instruktionsbok	36
(MK) упатство за корисникот	44	(PL) instrukcja obsługi	91
(AR) دليل التعليمات	86	(BG) Инструкция за употреба	77
(AZ) İstifadəyə dair göstərişlər	80	(ALB) Udhëzime për përdorim	83



SAFETY CONDITIONS IMPORTANT INSTRUCTIONS ON SAFETY OF USE PLEASE READ CAREFULLY AND KEEP FOR FUTURE REFERENCE

The warranty conditions are different, if the device is used for commercial purpose.

1. Before using the product please read carefully and always comply with the following instructions. The manufacturer is not responsible for any damages due to any misuse.
2. The product is only to be used indoors. Do not use the product for any purpose that is not compatible with its application.
3. The device should only be connected to a 220-240V ~50/60Hz grounding outlet.. For safety reasons it is not appropriate to connect multiple devices to one power outlet.
4. Please be cautious when using around children. Do not let the children to play with the product. Do not let children or people who do not know the device to use it without supervision.
5. **WARNING:** This device may be used by children over 8 years of age and persons with reduced physical, sensory or mental capabilities, or persons without experience or knowledge of the device, only under the supervision of a person responsible for their safety, or if they were instructed on the safe use of the device and are aware of the dangers associated with its operation. Children should not play with the device. Cleaning and maintenance of the device should not be carried out by children, unless they are over 8 years of age and these activities are carried out under supervision.
6. After you are finished using the product always remember to gently remove the plug from the power outlet holding the outlet with your hand. Never pull the power cable!!!
7. Never put the power cable, the plug or the whole device into the water. Never expose the product to the atmospheric conditions such as direct sun light or rain, etc.. Never use the product in humid conditions.
8. Periodically check the power cable condition. If the power cable is damaged the product should be turned to a professional service location to be replaced in order to avoid hazardous situations.
9. Never use the product with a damaged power cable or if it was dropped or damaged in any other way or if it does not work properly. Do not try to repair the defected product yourself because it can lead to electric shock. Always turn the damaged device to a professional service location in order to repair it. All the repairs can be done only by authorized service professionals. The repair that was done incorrectly can cause hazardous situations for the user.
10. Never put the product on or close to the hot or warm surfaces or the kitchen appliances like the electric oven or gas burner.
11. Never use the product close to combustibles.
12. Do not let cord hang over edge of counter or touch hot surfaces.
13. Never leave the product connected to the power source without supervision. Even when use is interrupted for a short time, turn it off from the network, unplug the power.

14. In order to provide additional protection, it is recommended to install residue current device (RCD) in the power circuit, with residual current rating not more than 30 mA. Contact professional electrician in this matter.



15. Accessible surface temperatures can be high when the appliance is operating. Never touch the hot surfaces of the appliance.

16. Due to the high temperature you should be careful when removing the prepared dishes, removing hot grease or other hot liquids. Be careful, there can be hot steam presence during use of the appliance.

17. This electrical appliance contains a heating function. Surfaces, also different than the functional surfaces, can develop high temperatures. The equipment shall be touch only at intended handles and gripping surfaces, and use heat protection like gloves or similar.

During or after use, please do not touch the baking tray or the hot area on the shell before the temperature goes down.

18. The device must cool down before you store it.

19. Do not place products made of cardboard, paper, plastic materials or other flammable or meltable objects in the device.

20. The device is not designed to work with external schedulers or separate remote control system.

21. Do not insert food portions that use whole oven volume, as it may cause fire and destruction of the device.

22. The power cord may not be placed above the device and it may not touch or be located near hot surfaces. Do not place the device under a mains socket.

23. Do not carry the device during operation. After the operation, it can be moved only if it had enough time for cooling down.

24. Open device by holding the handle (5). Before that, release the buckle (3).

25. Before and during use, make sure that the power cord is not stretched over an open flame or other heat source or sharp edges that may damage the insulation of the cable.

26. Before first use, remove all packaging components. Attention! In the case of a casing with metal parts, on these elements a slightly visible protective foil can be stretched, which should also be removed.

27. NEVER cover the device during operation or when it does not cool down completely, remember that the heating elements of the device take time to cool down completely.

28. SAVE CAREFULLY if you use the device on surfaces sensitive to high temperatures. It is recommended then to use insulating washers

29. The device can not be used with external time switches or other separate remote control systems.

DEVICE DESCRIPTION

1. cover
2. power / thermostat indicator light
3. closing clip
4. heating plates, 4a): upper 4b): lower
5. handle

BEFORE FIRST USE

1. Remove the packaging and any stickers and accessories that are outside and inside the device - between the heating plates (4a,4b)
2. Wipe the heating plates (4a, 4b) with a damp and then a dry cloth.
3. Close the device and connect it to the power supply - the power indicator (2) will turn on.
4. Leave the device turned on for a few minutes to get rid of the factory smell. During this time, the device may emit a small amount of smoke. This is normal.
5. Clean the device according to the "Cleaning" section of this manual.

USING THE DEVICE

Prepare the necessary products.

1. Connect the closed device to a grounded power socket - the power indicator (2) will light up.
2. Wait about 3 minutes for the device to warm up to the correct temperature. Then the indicator light will turn off (2).
3. Open the device completely and place the previously prepared food on the lower heating plate (4a).
4. Close the device. Lock the locking clip (3) Do not close the lid (1) by force.
5. During the operation of the device, the thermostat indicator light (2) will turn on and off, which means that the thermostat maintains the temperature of the heating plates.
6. The processing time of the products is on average from 5 to 20 minutes and depends on the ingredients used and taste preferences.

It is recommended to turn the device 180° at least once during food preparation, for this purpose the device has rubber feet on both sides. During this operation, the device must be closed with the locking clip (3). The device should be rotated holding only the handle (5), special care should be taken during this operation.

ATTENTION! Hot steam may escape from under the lid of the appliance when processing food.

7. Fully open the upper cover (1) of the device and remove the finished products using only a wooden or plastic spatula.
- ATTENTION! Do not use metal cutlery or sharp kitchen tools as they may damage the special non-stick coating of the heating plates.

8. Before starting the preparation of the next batch of products, close the device to allow the heating plates to heat up to the right temperature.

9. After cooking, remove the plug from the main socket and leave the appliance to cool down.

CLEANING THE DEVICE

1. Before cleaning the device, remove the plug from the main socket and wait for the device to cool down.
2. Clean with a damp and then a dry cloth (or a paper towel).
3. Apply a small amount of cooking oil to the stubborn residues and after a few minutes gently remove them with a wooden spatula.
4. Do not clean the heating plates with sharp, abrasive cloths or sponges, or use cleaning powders, as they may damage the smooth, non-stick coating of the plates.
5. Do not immerse the device in water.

TECHNICAL DATA

Supply voltage: 220-240V ~50/60Hz

Nominal power: 750W

Maximum power: 900W



Please transfer cardboard packaging to waste paper. Pour the polyethylene bags (PE) into the plastic container. Worn device should be returned to the appropriate point storage because it is dangerous in the device ingredients may pose a threat to the environment. The electrical device should be handed over to limit its reuse and use. If in the device there are batteries you have to take out and give to the point stored separately.

(DE) DEUTSCH

SICHERHEITSBEDINGUNGEN WICHTIGE ANWEISUNGEN ZUR SICHERHEIT DER VERWENDUNG BITTE SORGFÄLTIG LESEN UND ZUM SPÄTEREN NACHSCHLAGEN AUFBEWAHREN

Bei gewerblicher Nutzung des Gerätes gelten abweichende Garantiebedingungen.

1. Bevor Sie das Produkt verwenden, lesen Sie bitte die folgenden Anweisungen sorgfältig durch und befolgen Sie diese stets. Der Hersteller übernimmt keine Haftung

für Schäden, die durch Missbrauch entstehen.

2. Das Produkt darf nur im Innenbereich verwendet werden. Benutzen Sie das Produkt nicht für Zwecke, die nicht mit seiner Anwendung vereinbar sind.

3. Das Gerät darf nur an eine geerdete Steckdose mit 220-240 V ~50/60 Hz angeschlossen werden. Aus Sicherheitsgründen ist es nicht angebracht, mehrere Geräte an eine Steckdose anzuschließen.

4. Bitte seien Sie vorsichtig, wenn Sie es in der Nähe von Kindern verwenden. Lassen Sie Kinder nicht mit dem Produkt spielen. Erlauben Sie Kindern oder Personen, die das Gerät nicht kennen, nicht, es ohne Aufsicht zu benutzen.

5. **WARNUNG:** Dieses Gerät darf von Kindern über 8 Jahren und Personen mit eingeschränkten physischen, sensorischen oder geistigen Fähigkeiten oder Personen ohne Erfahrung oder Wissen mit dem Gerät nur unter Aufsicht einer für ihre Sicherheit verantwortlichen Person verwendet werden wenn sie in den sicheren Umgang mit dem Gerät eingewiesen wurden und sich der mit dem Betrieb verbundenen Gefahren bewusst sind. Kinder sollten nicht mit dem Gerät spielen. Die Reinigung und Wartung des Geräts sollte nicht von Kindern durchgeführt werden, es sei denn, sie sind älter als 8 Jahre und diese Tätigkeiten werden unter Aufsicht durchgeführt.

6. Denken Sie nach der Verwendung des Produkts immer daran, den Stecker vorsichtig aus der Steckdose zu ziehen, indem Sie die Steckdose mit der Hand festhalten. Ziehen Sie niemals am Netzkabel!!!

7. Tauchen Sie niemals das Netzkabel, den Stecker oder das gesamte Gerät ins Wasser. Setzen Sie das Produkt niemals atmosphärischen Bedingungen wie direkter Sonneneinstrahlung oder Regen usw. aus. Verwenden Sie das Produkt niemals in feuchten Umgebungen.

8. Überprüfen Sie regelmäßig den Zustand des Netzkabels. Wenn das Netzkabel beschädigt ist, sollte das Produkt zum Austausch an einen professionellen Servicestandort gebracht werden, um gefährliche Situationen zu vermeiden.

9. Benutzen Sie das Produkt niemals mit einem beschädigten Netzkabel, wenn es heruntergefallen ist oder auf andere Weise beschädigt wurde oder wenn es nicht richtig funktioniert. Versuchen Sie nicht, das defekte Produkt selbst zu reparieren, da dies zu einem Stromschlag führen kann. Bringen Sie das beschädigte Gerät zur Reparatur immer zu einem professionellen Servicestandort. Alle Reparaturen dürfen nur von autorisierten Servicefachkräften durchgeführt werden. Eine unsachgemäß durchgeführte Reparatur kann zu gefährlichen Situationen für den Benutzer führen.

10. Stellen Sie das Produkt niemals auf oder in die Nähe von heißen oder warmen Oberflächen oder Küchengeräten wie Elektroherden oder Gasbrennern.

11. Benutzen Sie das Produkt niemals in der Nähe von brennbaren Stoffen.

12. Lassen Sie das Kabel nicht über die Kante der Theke hängen und berühren Sie keine heißen Oberflächen.

13. Lassen Sie das Produkt niemals unbeaufsichtigt an der Stromquelle angeschlossen.

Auch wenn die Nutzung kurzzeitig unterbrochen wird, schalten Sie das Gerät vom Netzwerk ab und ziehen Sie den Netzstecker.

14. Um zusätzlichen Schutz zu bieten, wird empfohlen, im Stromkreis einen Fehlerstromschutzschalter (RCD) mit einem Fehlerstrom von nicht mehr als 30 mA zu installieren. Wenden Sie sich in dieser Angelegenheit an einen professionellen Elektriker.



15. Die Temperaturen der zugänglichen Oberflächen können hoch sein, wenn das Gerät in Betrieb ist.

Berühren Sie niemals die heißen Oberflächen des Geräts.

16. Aufgrund der hohen Temperatur sollten Sie beim Herausnehmen des vorbereiteten Geschirrs vorsichtig sein und heißes Fett oder andere heiße Flüssigkeiten entfernen. Seien Sie vorsichtig, während des Gebrauchs des Geräts kann heißer Dampf entstehen.

17. Dieses Elektrogerät verfügt über eine Heizfunktion. Auch andere Oberflächen als Funktionsflächen können hohe Temperaturen entwickeln. Berühren Sie das Gerät nur an den dafür vorgesehenen Griffen und Greifflächen und verwenden Sie einen Hitzeschutz wie Handschuhe oder ähnliches.

Bitte berühren Sie weder während noch nach dem Gebrauch das Backblech oder die heiße Stelle auf der Schale, bevor die Temperatur gesunken ist.

18. Das Gerät muss abkühlen, bevor Sie es lagern.

19. Legen Sie keine Produkte aus Pappe, Papier, Kunststoff oder anderen brennbaren oder schmelzbaren Gegenständen in das Gerät.

20. Das Gerät ist nicht für die Zusammenarbeit mit externen Zeitplanern oder separaten Fernsteuerungssystemen ausgelegt.

21. Führen Sie keine Lebensmittelportionen ein, die das gesamte Ofenvolumen einnehmen, da dies zu einem Brand und zur Zerstörung des Geräts führen kann.

22. Das Netzkabel darf nicht über dem Gerät verlegt werden und es darf keine heißen Oberflächen berühren oder sich in deren Nähe befinden. Stellen Sie das Gerät nicht unter eine Netzsteckdose.

23. Tragen Sie das Gerät nicht während des Betriebs. Nach der Operation kann es nur dann bewegt werden, wenn ausreichend Zeit zum Abkühlen vorhanden ist.

24. Öffnen Sie das Gerät, indem Sie den Griff (5) festhalten. Lösen Sie vorher die Schnalle (3).

25. Stellen Sie vor und während des Gebrauchs sicher, dass das Netzkabel nicht über offene Flammen oder andere Wärmequellen oder scharfe Kanten gespannt wird, die die Isolierung des Kabels beschädigen könnten.

26. Entfernen Sie vor dem ersten Gebrauch alle Verpackungsbestandteile.

Aufmerksamkeit! Bei einem Gehäuse mit Metallteilen kann auf diese Elemente eine leicht sichtbare Schutzfolie gespannt werden, die ebenfalls entfernt werden sollte.

27. Decken Sie das Gerät NIEMALS während des Betriebs ab oder wenn es nicht vollständig abgekühlt ist. Denken Sie daran, dass die Heizelemente des Geräts einige Zeit brauchen, um vollständig abzukühlen.

28. SPAREN SIE SORGFÄLTIG, wenn Sie das Gerät auf hochtemperaturempfindlichen Oberflächen verwenden. Es empfiehlt sich dann die Verwendung von Isolierscheiben
29. Das Gerät kann nicht mit externen Zeitschaltuhren oder anderen separaten Fernbedienungssystemen verwendet werden.

GERÄTEBESCHREIBUNG

1. Abdeckung
2. Betriebs-/Thermostat-Kontrollleuchte
3. Verschlussclip
4. Heizplatten, 4a): oben, 4b): unten
5. Griff

VOR DEM ERSTEN GEBRAUCH

1. Entfernen Sie die Verpackung sowie alle Aufkleber und Zubehörteile, die sich außerhalb und innerhalb des Geräts befinden – zwischen den Heizplatten (4a,4b).
2. Wischen Sie die Heizplatten (4a, 4b) mit einem feuchten und anschließend mit einem trockenen Tuch ab.
3. Schließen Sie das Gerät und schließen Sie es an die Stromversorgung an – die Betriebsanzeige (2) leuchtet auf.
4. Lassen Sie das Gerät einige Minuten lang eingeschaltet, um den Fabrikgeruch zu beseitigen. Während dieser Zeit kann das Gerät eine kleine Menge Rauch ausstoßen. Das ist normal.
5. Reinigen Sie das Gerät gemäß dem Abschnitt „Reinigung“ dieser Anleitung.

VERWENDUNG DES GERÄTS

Bereiten Sie die notwendigen Produkte vor.

1. Schließen Sie das geschlossene Gerät an eine geerdete Steckdose an – die Betriebsanzeige (2) leuchtet auf.
2. Warten Sie etwa 3 Minuten, bis das Gerät die richtige Temperatur erreicht hat. Dann erlischt die Kontrollleuchte (2).
3. Öffnen Sie das Gerät vollständig und legen Sie die zuvor zubereiteten Speisen auf die untere Heizplatte (4a).
4. Schließen Sie das Gerät. Verriegeln Sie den Verschlussclip (3). Schließen Sie den Deckel (1) nicht mit Gewalt.
5. Während des Betriebs des Geräts schaltet sich die Kontrollleuchte des Thermostats (2) ein und aus, was bedeutet, dass der Thermostat die Temperatur der Heizplatten aufrechterhält.
6. Die Verarbeitungszeit der Produkte beträgt durchschnittlich 5 bis 20 Minuten und hängt von den verwendeten Zutaten und Geschmacksvorlieben ab.

Es empfiehlt sich, das Gerät während der Essenzubereitung mindestens einmal um 180° zu drehen, dazu verfügt das Gerät auf beiden Seiten über Gummifüße. Während dieses Vorgangs muss das Gerät mit dem Verschlussclip (3) verschlossen sein. Das Gerät sollte nur am Griff (5) gedreht werden; bei diesem Vorgang ist besondere Vorsicht geboten.

AUFMERKSAMKEIT! Beim Verarbeiten von Lebensmitteln kann heißer Dampf unter dem Deckel des Geräts austreten.

7. Öffnen Sie die obere Abdeckung (1) des Geräts vollständig und entnehmen Sie die fertigen Produkte nur mit einem Holz- oder Kunststoffspatel.

AUFMERKSAMKEIT! Verwenden Sie kein Metallbesteck oder scharfe Küchenwerkzeuge, da diese die spezielle Antihafbeschichtung der Heizplatten beschädigen können.

8. Bevor Sie mit der Zubereitung der nächsten Produktcharge beginnen, schließen Sie das Gerät, damit sich die Heizplatten auf die richtige Temperatur erwärmen können.

9. Ziehen Sie nach dem Kochen den Stecker aus der Steckdose und lassen Sie das Gerät abkühlen.

REINIGEN DES GERÄTS

1. Bevor Sie das Gerät reinigen, ziehen Sie den Stecker aus der Steckdose und warten Sie, bis das Gerät abgekühlt ist.
2. Mit einem feuchten und anschließend einem trockenen Tuch (oder einem Papiertuch) reinigen.
3. Tragen Sie eine kleine Menge Speiseöl auf die hartnäckigen Rückstände auf und entfernen Sie diese nach einigen Minuten vorsichtig mit einem Holzspatel.
4. Reinigen Sie die Heizplatten nicht mit scharfen, scheuernden Tüchern oder Schwämmen und verwenden Sie keine Reinigungspulver, da diese die glatte Antihafbeschichtung der Platten beschädigen können.
5. Tauchen Sie das Gerät nicht in Wasser.

TECHNISCHE DATEN

Versorgungsspannung: 220–240 V ~ 50/60 Hz

Nennleistung: 750W

Maximale Leistung: 900 W



Den Pappkarton im Altpapier entsorgen. Polyäthylenbeutel (PE) in dem Behälter für Kunststoff entsorgen. Das abgenutzte Gerät zum Recycling zu einer offiziellen Sammelstelle bringen, da es gefährliche Substanzen enthält, die die Umwelt gefährden können. Das Gerät sollte in einer Form abgegeben werden, die eine weitere Nutzung unmöglich macht. Wenn es Batterien enthält, sollten diese rausgenommen und separat an einer Sammelstelle abgegeben werden. Das Gerät darf nicht in den Hausmüll rausgeworfen werden!!

CONDITIONS DE SÉCURITÉ INSTRUCTIONS IMPORTANTES SUR LA SÉCURITÉ D'UTILISATION VEUILLEZ LIRE ATTENTIVEMENT ET CONSERVER POUR RÉFÉRENCE FUTURE

Les conditions de garantie sont différentes si l'appareil est utilisé à des fins commerciales.

1. Avant d'utiliser le produit, veuillez lire attentivement et toujours respecter les instructions suivantes. Le fabricant n'est pas responsable des dommages dus à une mauvaise utilisation.
2. Le produit doit être utilisé uniquement à l'intérieur. N'utilisez pas le produit à des fins non compatibles avec son application.
3. L'appareil ne doit être connecté qu'à une prise de terre 220-240 V ~ 50/60 Hz. Pour des raisons de sécurité, il n'est pas approprié de connecter plusieurs appareils à une seule prise de courant.
4. Veuillez être prudent lorsque vous l'utilisez en présence d'enfants. Ne laissez pas les enfants jouer avec le produit. Ne laissez pas les enfants ou les personnes ne connaissant pas l'appareil l'utiliser sans surveillance.
5. **AVERTISSEMENT** : Cet appareil peut être utilisé par des enfants de plus de 8 ans et des personnes ayant des capacités physiques, sensorielles ou mentales réduites, ou des personnes sans expérience ou connaissance de l'appareil, uniquement sous la surveillance d'une personne responsable de leur sécurité, ou s'ils ont été instruits sur l'utilisation sûre de l'appareil et sont conscients des dangers liés à son fonctionnement. Les enfants ne doivent pas jouer avec l'appareil. Le nettoyage et l'entretien de l'appareil ne doivent pas être effectués par des enfants, sauf s'ils ont plus de 8 ans et que ces activités sont effectuées sous surveillance.
6. Une fois que vous avez fini d'utiliser le produit, n'oubliez pas de retirer délicatement la fiche de la prise de courant en tenant la prise avec votre main. Ne tirez jamais sur le câble d'alimentation !!!
7. Ne mettez jamais le câble d'alimentation, la fiche ou l'ensemble de l'appareil dans l'eau. N'exposez jamais le produit aux conditions atmosphériques telles que la lumière directe du soleil ou la pluie, etc. N'utilisez jamais le produit dans des conditions humides.
8. Vérifiez périodiquement l'état du câble d'alimentation. Si le câble d'alimentation est endommagé, le produit doit être confié à un centre de service professionnel pour être remplacé afin d'éviter des situations dangereuses.
9. N'utilisez jamais le produit avec un câble d'alimentation endommagé, s'il est tombé ou a été endommagé de toute autre manière ou s'il ne fonctionne pas correctement. N'essayez pas de réparer vous-même le produit défectueux car cela pourrait entraîner un choc électrique. Confiez toujours l'appareil endommagé à un centre de service professionnel afin de le réparer. Toutes les réparations peuvent être effectuées

uniquement par des professionnels de service agréés. Une réparation mal effectuée peut entraîner des situations dangereuses pour l'utilisateur.

10. Ne placez jamais le produit sur ou à proximité de surfaces chaudes ou tièdes ou d'appareils de cuisine comme le four électrique ou le brûleur à gaz.

11. N'utilisez jamais le produit à proximité de combustibles.

12. Ne laissez pas le cordon pendre du bord du comptoir ou toucher des surfaces chaudes.

13. Ne laissez jamais le produit connecté à la source d'alimentation sans surveillance. Même lorsque l'utilisation est interrompue pendant une courte période, éteignez-le du réseau, débranchez l'alimentation.

14. Afin de fournir une protection supplémentaire, il est recommandé d'installer un dispositif à courant résiduel (RCD) dans le circuit d'alimentation, avec un courant résiduel nominal ne dépassant pas 30 mA. Contactez un électricien professionnel à ce sujet.



15. Les températures des surfaces accessibles peuvent être élevées lorsque l'appareil fonctionne.

Ne touchez jamais les surfaces chaudes de l'appareil.

16. En raison de la température élevée, vous devez être prudent lorsque vous retirez les plats préparés, la graisse chaude ou d'autres liquides chauds. Attention, il peut y avoir de la vapeur chaude lors de l'utilisation de l'appareil.

17. Cet appareil électrique contient une fonction de chauffage. Les surfaces, également différentes des surfaces fonctionnelles, peuvent développer des températures élevées. L'équipement doit être touché uniquement aux poignées et surfaces de préhension prévues, et utiliser une protection thermique comme des gants ou similaire.

Pendant ou après utilisation, veuillez ne pas toucher la plaque à pâtisserie ou la zone chaude de la coque avant que la température ne baisse.

18. L'appareil doit refroidir avant de le ranger.

19. Ne placez pas de produits en carton, papier, matières plastiques ou autres objets inflammables ou fusibles dans l'appareil.

20. L'appareil n'est pas conçu pour fonctionner avec des programmateurs externes ou un système de contrôle à distance séparé.

21. N'insérez pas de portions d'aliments qui utilisent tout le volume du four, car cela pourrait provoquer un incendie et la destruction de l'appareil.

22. Le cordon d'alimentation ne doit pas être placé au-dessus de l'appareil et il ne doit pas toucher ou être situé à proximité de surfaces chaudes. Ne placez pas l'appareil sous une prise de courant.

23. Ne transportez pas l'appareil pendant son fonctionnement. Après l'opération, il ne peut être déplacé que s'il a eu suffisamment de temps pour refroidir.

24. Ouvrez l'appareil en tenant la poignée (5). Avant cela, relâchez la boucle (3).

25. Avant et pendant l'utilisation, assurez-vous que le cordon d'alimentation n'est pas

tendu sur une flamme nue ou une autre source de chaleur ou des bords tranchants qui pourraient endommager l'isolation du câble.

26. Avant la première utilisation, retirez tous les composants de l'emballage. Attention! Dans le cas d'un boîtier comportant des parties métalliques, sur ces éléments peut être tendue une feuille de protection légèrement visible, qui doit également être retirée.

27. NE JAMAIS couvrir l'appareil pendant le fonctionnement ou lorsqu'il ne refroidit pas complètement, rappelez-vous que les éléments chauffants de l'appareil mettent du temps à refroidir complètement.

28. CONSERVEZ ATTENTIVEMENT si vous utilisez l'appareil sur des surfaces sensibles aux températures élevées. Il est alors recommandé d'utiliser des rondelles isolantes

29. L'appareil ne peut pas être utilisé avec des minuteries externes ou d'autres systèmes de télécommande séparés.

DESCRIPTION DE L'APPAREIL

1. couverture
2. voyant d'alimentation/thermostat
3. clip de fermeture
4. plaques chauffantes, 4a) : supérieure 4b) : inférieure
5. poignée

AVANT LA PREMIÈRE UTILISATION

1. Retirez l'emballage ainsi que tous les autocollants et accessoires qui se trouvent à l'extérieur et à l'intérieur de l'appareil - entre les plaques chauffantes (4a, 4b).
2. Essuyez les plaques chauffantes (4a, 4b) avec un chiffon humide puis sec.
3. Fermez l'appareil et connectez-le à l'alimentation électrique - le voyant d'alimentation (2) s'allumera.
4. Laissez l'appareil allumé pendant quelques minutes pour éliminer l'odeur d'usine. Pendant ce temps, l'appareil peut émettre une petite quantité de fumée. C'est normal.
5. Nettoyez l'appareil conformément à la section « Nettoyage » de ce manuel.

UTILISATION DE L'APPAREIL

Préparez les produits nécessaires.

1. Connectez l'appareil fermé à une prise de courant mise à la terre - le voyant d'alimentation (2) s'allumera.
2. Attendez environ 3 minutes pour que l'appareil atteigne la bonne température. Ensuite, le voyant s'éteindra (2).
3. Ouvrez complètement l'appareil et placez les aliments préalablement préparés sur la plaque chauffante inférieure (4a).
4. Fermez l'appareil. Verrouillez le clip de verrouillage (3). Ne fermez pas le couvercle (1) en forçant.
5. Pendant le fonctionnement de l'appareil, le voyant du thermostat (2) s'allumera et s'éteindra, ce qui signifie que le thermostat maintient la température des plaques chauffantes.
6. Le temps de traitement des produits est en moyenne de 5 à 20 minutes et dépend des ingrédients utilisés et des préférences gustatives.

Il est recommandé de tourner l'appareil à 180° au moins une fois pendant la préparation des aliments, à cet effet l'appareil est doté de pieds en caoutchouc des deux côtés. Lors de cette opération, l'appareil doit être fermé avec le clip de verrouillage (3). L'appareil doit être tourné en tenant uniquement la poignée (5), une attention particulière doit être apportée lors de cette opération.

ATTENTION! De la vapeur chaude peut s'échapper sous le couvercle de l'appareil lors de la transformation des aliments.

7. Ouvrez complètement le capot supérieur (1) de l'appareil et retirez les produits finis à l'aide uniquement d'une spatule en bois ou en plastique.

ATTENTION! N'utilisez pas de couverts en métal ou d'ustensiles de cuisine tranchants car ils pourraient endommager le revêtement antiadhésif spécial des plaques chauffantes.

8. Avant de commencer la préparation du prochain lot de produits, fermez l'appareil pour permettre aux plaques chauffantes de chauffer à la bonne température.

9. Après la cuisson, débranchez la fiche de la prise principale et laissez l'appareil refroidir.

NETTOYER L'APPAREIL

1. Avant de nettoyer l'appareil, retirez la fiche de la prise principale et attendez que l'appareil refroidisse.
2. Nettoyer avec un chiffon humide puis sec (ou une serviette en papier).

3. Appliquez une petite quantité d'huile de cuisson sur les résidus tenaces et après quelques minutes, retirez-les délicatement avec une spatule en bois.
4. Ne nettoyez pas les plaques chauffantes avec des chiffons ou des éponges tranchants et abrasifs, ni n'utilisez de poudres de nettoyage, car cela pourrait endommager le revêtement lisse et antiadhésif des plaques.
5. Ne plongez pas l'appareil dans l'eau.

DONNÉES TECHNIQUES

Tension d'alimentation : 220-240 V ~ 50/60 Hz

Puissance nominale : 750W

Puissance maximale : 900W



Respect de l'environnement. Nous vous prions de bien vouloir trier les emballages en carton ainsi que les sachets plastiques (en polyéthylène). L'appareil usagé ne doit pas être jeté à la poubelle mais remis au point de collecte prévu à cet effet car il contient des éléments pouvant être nocifs pour l'environnement. L'appareil électrique doit être remis de manière à limiter au maximum une éventuelle utilisation ultérieure. Si l'appareil contient des piles, il faut les retirer et les remettre à un autre point de collecte.

Ne pas jeter l'appareil dans une poubelle de déchets ménagers !!!

(ES) ESPAÑOL

CONDICIONES DE SEGURIDAD INSTRUCCIONES IMPORTANTES SOBRE SEGURIDAD DE USO POR FAVOR LEA DETENIDAMENTE Y CONSERVE PARA FUTURAS CONSULTAS

Las condiciones de la garantía son diferentes si el dispositivo se utiliza con fines comerciales.

1. Antes de utilizar el producto, lea atentamente y cumpla siempre con las siguientes instrucciones. El fabricante no es responsable de ningún daño debido a un mal uso.
2. El producto sólo debe utilizarse en interiores. No utilice el producto para ningún fin que no sea compatible con su aplicación.
3. El dispositivo solo debe conectarse a un tomacorriente con conexión a tierra de 220-240 V ~ 50/60 Hz. Por razones de seguridad, no es apropiado conectar varios dispositivos a un tomacorriente.
4. Tenga cuidado al usarlo cerca de niños. No permita que los niños jueguen con el producto. No permita que niños o personas que no conozcan el dispositivo lo utilicen sin supervisión.
5. **ADVERTENCIA:** Este dispositivo puede ser utilizado por niños mayores de 8 años y personas con capacidades físicas, sensoriales o mentales reducidas, o personas sin experiencia o conocimiento del dispositivo, sólo bajo la supervisión de una persona responsable de su seguridad, o si fueron instruidos sobre el uso seguro del dispositivo y son conscientes de los peligros asociados con su funcionamiento. Los niños no deben jugar con el dispositivo. La limpieza y el mantenimiento del dispositivo no deben ser realizados por niños, a menos que sean mayores de 8 años y estas actividades se realicen bajo supervisión.
6. Una vez que haya terminado de usar el producto, recuerde siempre retirar suavemente el enchufe del tomacorriente sosteniendo el tomacorriente con la mano. ¡¡¡Nunca tire del cable de alimentación!!!
7. Nunca sumerja el cable de alimentación, el enchufe o todo el dispositivo en el agua.

Nunca exponga el producto a condiciones atmosféricas como la luz solar directa o la lluvia, etc. Nunca utilice el producto en condiciones de humedad.

8. Compruebe periódicamente el estado del cable de alimentación. Si el cable de alimentación está dañado, el producto debe llevarse a un centro de servicio profesional para que lo reemplacen a fin de evitar situaciones peligrosas.

9. Nunca utilice el producto con un cable de alimentación dañado o si se cayó o se dañó de alguna otra manera o si no funciona correctamente. No intente reparar el producto defectuoso usted mismo porque puede provocar una descarga eléctrica. Siempre lleve el dispositivo dañado a un centro de servicio profesional para repararlo. Todas las reparaciones sólo pueden ser realizadas por profesionales de servicio autorizados. La reparación realizada incorrectamente puede provocar situaciones peligrosas para el usuario.

10. Nunca coloque el producto sobre o cerca de superficies calientes o tibias o de aparatos de cocina como el horno eléctrico o la hornilla de gas.

11. Nunca utilice el producto cerca de combustibles.

12. No deje que el cable cuelgue del borde del mostrador ni toque superficies calientes.

13. Nunca deje el producto conectado a la fuente de alimentación sin supervisión. Incluso cuando se interrumpa su uso por un corto tiempo, apáguelo de la red, desenchúfelo de la corriente.

14. Para brindar protección adicional, se recomienda instalar un dispositivo de corriente residual (RCD) en el circuito de alimentación, con una clasificación de corriente residual de no más de 30 mA. Póngase en contacto con un electricista profesional en este asunto.



15. Las temperaturas de las superficies accesibles pueden ser altas cuando el aparato está en funcionamiento.

Nunca toque las superficies calientes del aparato.

16. Debido a la alta temperatura se debe tener cuidado al retirar los platos preparados, retirar grasa caliente u otros líquidos calientes. Tenga cuidado, puede haber presencia de vapor caliente durante el uso del aparato.

17. Este aparato eléctrico contiene una función de calefacción. Las superficies, también diferentes a las superficies funcionales, pueden desarrollar altas temperaturas. El equipo se tocará únicamente en los mangos y superficies de agarre previstos y se utilizará protección térmica como guantes o similar.

Durante o después del uso, no toque la bandeja para hornear ni el área caliente de la cáscara antes de que baje la temperatura.

18. El dispositivo debe enfriarse antes de guardarlo.

19. No coloque productos hechos de cartón, papel, materiales plásticos u otros objetos inflamables o fundibles en el dispositivo.

20. El dispositivo no está diseñado para funcionar con programadores externos ni con un sistema de control remoto independiente.

21. No introduzca porciones de comida que ocupen todo el volumen del horno, ya que podría provocar un incendio y la destrucción del dispositivo.
22. El cable de alimentación no puede colocarse encima del dispositivo y no puede tocar ni ubicarse cerca de superficies calientes. No coloque el dispositivo debajo de una toma de corriente.
23. No transporte el dispositivo durante su funcionamiento. Después de la operación, sólo se puede mover si ha tenido tiempo suficiente para enfriarse.
24. Abra el dispositivo sujetando el asa (5). Antes de eso, suelte la hebilla (3).
25. Antes y durante el uso, asegúrese de que el cable de alimentación no esté estirado sobre una llama abierta u otra fuente de calor o bordes afilados que puedan dañar el aislamiento del cable.
26. Antes del primer uso, retire todos los componentes del embalaje. ¡Atención! En el caso de una carcasa con piezas metálicas, sobre estos elementos se puede tensar una lámina protectora ligeramente visible, que también conviene retirar.
27. NUNCA cubra el dispositivo durante el funcionamiento o cuando no se enfríe por completo, recuerde que los elementos calefactores del dispositivo tardan en enfriarse por completo.
28. **GUARDE CUIDADOSAMENTE** si utiliza el dispositivo en superficies sensibles a altas temperaturas. Se recomienda entonces utilizar arandelas aislantes.
29. El dispositivo no se puede utilizar con interruptores horarios externos u otros sistemas de control remoto independientes.

DESCRIPCIÓN DEL APARATO

1. cubrir
2. luz indicadora de encendido/termostato
3. clip de cierre
4. placas calefactoras, 4a): superior 4b): inferior
5. manejar

ANTES DEL PRIMER USO

1. Retire el embalaje y posibles adhesivos y accesorios que se encuentran en el exterior y en el interior del dispositivo - entre las placas calefactoras (4a,4b)
2. Limpie las placas calefactoras (4a, 4b) con un paño húmedo y luego seco.
3. Cierre el dispositivo y conéctelo a la fuente de alimentación; el indicador de encendido (2) se encenderá.
4. Deje el dispositivo encendido durante unos minutos para eliminar el olor de fábrica. Durante este tiempo, el dispositivo puede emitir una pequeña cantidad de humo. Esto es normal.
5. Limpie el dispositivo según la sección "Limpieza" de este manual.

USO DEL DISPOSITIVO

Preparar los productos necesarios.

1. Conecte el dispositivo cerrado a una toma de corriente con conexión a tierra; el indicador de alimentación (2) se iluminará.
2. Espere unos 3 minutos hasta que el dispositivo se caliente a la temperatura correcta. Entonces la luz indicadora se apagará (2).
3. Abra completamente el dispositivo y coloque los alimentos previamente preparados en la placa calefactora inferior (4a).
4. Cierre el dispositivo. Bloquee el clip de bloqueo (3). No cierre la tapa (1) a la fuerza.
5. Durante el funcionamiento del dispositivo, la luz indicadora del termostato (2) se encenderá y apagará, lo que significa que el termostato mantiene la temperatura de las placas calefactoras.
6. El tiempo de elaboración de los productos es de 5 a 20 minutos en promedio y depende de los ingredientes utilizados y de las preferencias gustativas.

Se recomienda girar el dispositivo al menos una vez 180° durante la preparación de alimentos; para ello, el dispositivo tiene pies de goma en ambos lados. Durante esta operación, el dispositivo debe estar cerrado con el clip de bloqueo (3). Se debe girar el dispositivo sujetando únicamente el mango (5), se debe tener especial cuidado durante esta operación.

¡ATENCIÓN! Al procesar alimentos puede salir vapor caliente por debajo de la tapa del aparato.

7. Abra completamente la tapa superior (1) del dispositivo y retire los productos terminados utilizando únicamente una espátula de madera o plástico.

¡ATENCIÓN! No utilice cubiertos de metal ni utensilios de cocina afilados, ya que pueden dañar el revestimiento especial antiadherente de las placas calefactoras.

8. Antes de comenzar la preparación del siguiente lote de productos, cierre el dispositivo para permitir que las placas calefactoras se calienten a la temperatura adecuada.

9. Después de cocinar, retire el enchufe de la toma de corriente y deje que el aparato se enfríe.

LIMPIEZA DEL DISPOSITIVO

1. Antes de limpiar el dispositivo, retire el enchufe de la toma de corriente y espere a que el dispositivo se enfríe.

2. Limpiar con un paño húmedo y luego seco (o una toalla de papel).

3. Aplique una pequeña cantidad de aceite de cocina sobre los residuos rebeldes y después de unos minutos retírelos suavemente con una espátula de madera.

4. No limpie las placas calefactoras con paños o esponjas abrasivas y afiladas, ni utilice polvos de limpieza, ya que pueden dañar el revestimiento liso y antiadherente de las placas.

5. No sumerjas el dispositivo en agua.

DATOS TÉCNICOS

Tensión de alimentación: 220-240V ~50/60Hz

Potencia nominal: 750W

Potencia máxima: 900W



Preocupación por el medio ambiente. Por favor, lleva las cajas de cartón a un sitio de reciclaje. Las bolsas de polietileno se deben tirar al cubo de la basura amarillo (para envases). El equipo gastado debe ser entregado en el punto de almacenamiento adecuado, porque las piezas que constituyen el equipo pueden suponer un peligro para el medio ambiente. Debes entregar el equipo. Hay que devolver el equipo eléctrico con el fin de evitar su reutilización. Si en el equipo se encuentran pilas, hay que sacarlas y entregar por separado, en un punto de almacenamiento adecuado. No tires el equipo al contenedor para residuos urbanos!!

(PT) PORTUGUÊS

CONDIÇÕES DE SEGURANÇA INSTRUÇÕES IMPORTANTES SOBRE SEGURANÇA DE USO LEIA COM ATENÇÃO E GUARDE PARA REFERÊNCIA FUTURA

As condições de garantia são diferentes se o dispositivo for utilizado para fins comerciais.

1. Antes de usar o produto, leia atentamente e siga sempre as seguintes instruções. O fabricante não se responsabiliza por quaisquer danos decorrentes de qualquer uso indevido.

2. O produto deve ser usado apenas em ambientes internos. Não utilize o produto para qualquer finalidade que não seja compatível com a sua aplicação.

3. O dispositivo só deve ser conectado a uma tomada de aterramento de 220-240 V ~50/60 Hz. Por razões de segurança, não é apropriado conectar vários dispositivos a uma tomada elétrica.

4. Tenha cuidado ao usar perto de crianças. Não deixe as crianças brincarem com o produto. Não permita que crianças ou pessoas que não conheçam o dispositivo o utilizem sem supervisão.

5. AVISO: Este dispositivo pode ser utilizado por crianças com mais de 8 anos de idade e pessoas com capacidades físicas, sensoriais ou mentais reduzidas, ou pessoas sem experiência ou conhecimento do dispositivo, apenas sob a supervisão de uma pessoa responsável pela sua segurança, ou se foram instruídos sobre o uso seguro do dispositivo e estão cientes dos perigos associados ao seu funcionamento. As crianças não devem brincar com o dispositivo. A limpeza e manutenção do aparelho não devem ser realizadas por crianças, a menos que tenham mais de 8 anos de idade e estas atividades sejam realizadas sob supervisão.

6. Depois de terminar de usar o produto, lembre-se sempre de remover com cuidado o plugue da tomada segurando a tomada com a mão. Nunca puxe o cabo de alimentação!!!

7. Nunca coloque o cabo de alimentação, a ficha ou todo o dispositivo na água. Nunca exponha o produto às condições atmosféricas, como luz solar direta ou chuva, etc. Nunca use o produto em condições úmidas.

8. Verifique periodicamente a condição do cabo de alimentação. Se o cabo de alimentação estiver danificado, o produto deve ser levado a um local de serviço profissional para ser substituído, a fim de evitar situações perigosas.

9. Nunca use o produto com um cabo de alimentação danificado ou se ele tiver caído ou danificado de qualquer outra forma ou se não funcionar corretamente. Não tente reparar o produto defeituoso sozinho, pois isso pode causar choque elétrico. Sempre leve o dispositivo danificado a um local de serviço profissional para repará-lo. Todos os reparos podem ser feitos apenas por profissionais de serviço autorizados. O reparo feito incorretamente pode causar situações perigosas ao usuário.

10. Nunca coloque o produto sobre ou próximo de superfícies quentes ou quentes ou de utensílios de cozinha como forno elétrico ou queimador a gás.

11. Nunca use o produto próximo a combustíveis.

12. Não deixe o cabo pendurado na borda do balcão ou em contato com superfícies quentes.

13. Nunca deixe o produto conectado à fonte de alimentação sem supervisão. Mesmo quando o uso for interrompido por pouco tempo, desligue-o da rede, desconecte a energia.

14. Para fornecer proteção adicional, recomenda-se a instalação de um dispositivo de corrente residual (RCD) no circuito de alimentação, com corrente residual não superior a 30 mA. Contate um electricista profissional sobre este assunto.



15. As temperaturas das superfícies acessíveis podem ser elevadas quando o aparelho está em funcionamento.

Nunca toque nas superfícies quentes do aparelho.

16. Devido à alta temperatura deve-se ter cuidado ao retirar os pratos preparados, retirar gordura quente ou outros líquidos quentes. Tenha cuidado, pode haver presença de vapor quente durante o uso do aparelho.

17. Este aparelho eléctrico contém uma função de aquecimento. As superfícies, também

diferentes das superfícies funcionais, podem desenvolver altas temperaturas. O equipamento deve ser tocado apenas nas alças e superfícies de preensão pretendidas e usar proteção térmica como luvas ou similares.

Durante ou após o uso, não toque na assadeira ou na área quente da casca antes que a temperatura baixe.

18. O dispositivo deve esfriar antes de ser guardado.

19. Não coloque produtos feitos de papelão, papel, materiais plásticos ou outros objetos inflamáveis ou derretíveis no aparelho.

20. O dispositivo não foi projetado para funcionar com programadores externos ou sistema de controle remoto separado.

21. Não insira porções de alimentos que ocupem todo o volume do forno, pois poderá causar incêndio e destruição do aparelho.

22. O cabo de alimentação não pode ser colocado acima do dispositivo e não pode tocar ou estar localizado próximo a superfícies quentes. Não coloque o dispositivo sob uma tomada elétrica.

23. Não transporte o dispositivo durante a operação. Após a operação, ele só poderá ser movido se tiver tempo suficiente para esfriar.

24. Abra o dispositivo segurando pela alça (5). Antes disso, solte a fivela (3).

25. Antes e durante o uso, certifique-se de que o cabo de alimentação não esteja esticado sobre uma chama aberta ou outra fonte de calor ou bordas afiadas que possam danificar o isolamento do cabo.

26. Antes da primeira utilização, remova todos os componentes da embalagem. Atenção! No caso de um invólucro com peças metálicas, sobre estes elementos pode ser esticada uma película protetora ligeiramente visível, que também deve ser removida vedado.

27. NUNCA cubra o aparelho durante o funcionamento ou quando ele não esfriar completamente, lembre-se que os elementos de aquecimento do aparelho demoram para esfriar completamente.

28. **GUARDE COM ATENÇÃO** se utilizar o aparelho em superfícies sensíveis a altas temperaturas. Recomenda-se então usar arruelas isolantes

29. O dispositivo não pode ser usado com interruptores horários externos ou outros sistemas de controle remoto separados.

DESCRIÇÃO DO DISPOSITIVO

1. capa
2. luz indicadora de energia/termostato
3. clipe de fechamento
4. placas de aquecimento, 4a): superior 4b): inferior
5. alça

ANTES DA PRIMEIRA UTILIZAÇÃO

1. Retire a embalagem e quaisquer adesivos e acessórios que estejam fora e dentro do aparelho - entre as placas de aquecimento (4a,4b)
2. Limpe as placas de aquecimento (4a, 4b) com um pano húmido e depois com um pano seco.
3. Feche o dispositivo e conecte-o à fonte de alimentação - o indicador de energia (2) acenderá.

4. Deixe o aparelho ligado por alguns minutos para se livrar do cheiro de fábrica. Durante este tempo, o dispositivo pode emitir uma pequena quantidade de fumaça. Isto é normal.
5. Limpe o dispositivo de acordo com a seção "Limpeza" deste manual.

USANDO O DISPOSITIVO

Prepare os produtos necessários.

1. Conecte o dispositivo fechado a uma tomada aterrada - o indicador de energia (2) acenderá.
2. Aguarde cerca de 3 minutos para que o dispositivo aqueça até a temperatura correta. Em seguida, a luz indicadora apagará (2).
3. Abra completamente o aparelho e coloque os alimentos previamente preparados na placa de aquecimento inferior (4a).
4. Feche o dispositivo. Trave o clipe de travamento (3). Não feche a tampa (1) com força.
5. Durante o funcionamento do aparelho, a luz indicadora do termostato (2) acenderá e apagará, o que significa que o termostato mantém a temperatura das placas de aquecimento.
6. O tempo de processamento dos produtos é em média de 5 a 20 minutos e depende dos ingredientes utilizados e das preferências de sabor.

Recomenda-se girar o aparelho 180° pelo menos uma vez durante o preparo dos alimentos, para isso o aparelho possui pés de borracha em ambos os lados. Durante esta operação, o dispositivo deve ser fechado com o clipe de bloqueio (3). O aparelho deve ser girado segurando apenas pela alça (5), cuidados especiais devem ser tomados durante esta operação.

ATENÇÃO! O vapor quente pode escapar por baixo da tampa do aparelho durante o processamento de alimentos.

7. Abra totalmente a tampa superior (1) do aparelho e retire os produtos acabados utilizando apenas uma espátula de madeira ou plástico.

ATENÇÃO! Não utilize talheres de metal ou utensílios de cozinha afiados, pois podem danificar o revestimento antiaderente especial das placas de aquecimento.

8. Antes de iniciar a preparação do próximo lote de produtos, feche o aparelho para permitir que as placas de aquecimento aqueçam até a temperatura certa.

9. Após a cozedura, retire a ficha da tomada e deixe o aparelho arrefecer.

LIMPAR O DISPOSITIVO

1. Antes de limpar o aparelho, retire o plugue da tomada principal e espere que o aparelho esfrie.
2. Limpe com um pano úmido e depois seco (ou papel toalha).
3. Aplique uma pequena quantidade de óleo de cozinha nos resíduos mais difíceis e após alguns minutos remova-os suavemente com uma espátula de madeira.
4. Não limpe as placas de aquecimento com panos ou esponjas afiadas e abrasivas, nem utilize pós de limpeza, pois podem danificar o revestimento liso e antiaderente das placas.
5. Não mergulhe o dispositivo em água.

DADOS TÉCNICOS

Tensão de alimentação: 220-240V ~50/60Hz

Potência nominal: 750W

Potência máxima: 900W




Protecção do meio ambiente. Rogamos, os embalagens de cartão destinem-se para papéis velhos. Os sacos de polietileno (PE) devem-se colocar em contenedores para material plástico. O dispositivo usado deve-se levar a um ponto de armazenamento adequado porque os componentes perigosos que ficam dentro do dispositivo podem ser perigosos para o meio ambiente. O dispositivo eléctrico deve-se entregar de modo que se reduza a sua nova utilização e uso. Se no dispositivo há pilhas, devem-se tirar e levar a um ponto de armazenamento em separado. Não colocar o dispositivo em contenedores para resíduos municipais!!

(LT) LIETUVIŲ

SAUGOS SĄLYGOS SVARBIOS NAUDOJIMO SAUGUS INSTRUKCIJOS ATIDŽIAI PERSKAITYKITE IR IŠSILIKYKITE ATEIČIAI

Garantijos sąlygos skiriasi, jei įrenginys naudojamas komerciniais tikslais.

1. Prieš naudodami gaminį atidžiai perskaitykite ir visada laikykitės toliau pateiktų nurodymų. Gamintojas neatsako už žalą, atsiradusią dėl netinkamo naudojimo.
2. Gaminys skirtas naudoti tik patalpose. Nenaudokite gaminio jokiems tikslams, kurie nesuderinami su jo paskirtimi.
3. Prietaisą reikia jungti tik prie 220-240V ~50/60Hz įžeminimo lizdo. Saugumo sumetimais nedera prie vieno maitinimo lizdo jungti kelių įrenginių.

4. Būkite atsargūs, kai naudojate su vaikais. Neleiskite vaikams žaisti su gaminiu. Neleiskite vaikams arba žmonėms, kurie nepažįsta prietaiso, jo naudoti be priežiūros.
5. [SPĖJIMAS: ši prietaisą gali naudoti vyresni nei 8 metų vaikai ir asmenys su ribotomis fizinėmis, jutimo ar protinėmis galimybėmis arba asmenys, neturintys patirties ar žinių apie prietaisą, tik prižiūrimi už jų saugumą atsakingo asmens arba jei jie buvo instrukuoti apie saugų prietaiso naudojimą ir žino su jo veikimu susijusius pavojus. Vaikai neturėtų žaisti su įrenginiu. Prietaiso valymo ir priežiūros atlikti neturėtų vaikai, nebent jie yra vyresni nei 8 metų ir ši veikla atliekama prižiūrint.
6. Baigę naudoti gaminį visada nepamirškite švelniai ištraukti kištuką iš maitinimo lizdo, laikydami už lizdo ranka. Niekada netraukite už maitinimo laido!!!
7. Niekada nemeskite maitinimo laido, kištuko ar viso įrenginio į vandenį. Niekada nelaikykite gaminio nuo atmosferos sąlygų, tokių kaip tiesioginė saulės šviesa, lietus ir pan.. Niekada nenaudokite gaminio drėgnomis sąlygomis.
8. Periodiškai tikrinkite maitinimo laido būklę. Jei maitinimo laidas pažeistas, gaminį reikia nuvežti į profesionalią techninės priežiūros vietą, kad būtų pakeista, kad būtų išvengta pavojingų situacijų.
9. Niekada nenaudokite gaminio su pažeistu maitinimo kabeliu arba jei jis buvo numestas, pažeistas kaip nors kitaip arba neveikia tinkamai. Nemėginkite patys taisyti sugedusio gaminio, nes tai gali sukelti elektros smūgį. Sugadintą įrenginį visada nuveskite į profesionalią techninės priežiūros vietą, kad ją suremontuotumėte. Visus remonto darbus gali atlikti tik įgalioti techninės priežiūros specialistai. Neteisingai atliktas remontas gali sukelti pavojingų situacijų naudotojui.
10. Niekada nedėkite gaminio ant karštų ar šiltų paviršių arba virtuvės prietaisų, tokių kaip elektrinė orkaitė ar dujinis degiklis, arba šalia jų.
11. Niekada nenaudokite gaminio arti degių medžiagų.
12. Neleiskite laidui kaboti virš stalviršio krašto ir neliesti karštų paviršių.
13. Niekada nepalikite gaminio prijungto prie maitinimo šaltinio be priežiūros. Net jei naudojimas trumpam nutrūksta, išjunkite jį iš tinklo, atjunkite maitinimą.
14. Siekiant užtikrinti papildomą apsaugą, maitinimo grandinėje rekomenduojama įrengti liekamosios srovės įtaisą (RCD), kurio nominalioji srovė ne didesnė kaip 30 mA. Šiuo klausimu kreipkitės į profesionalų elektriką.
-  15. Prietaisui veikiant pasiekiamo paviršiaus temperatūra gali būti aukšta. Niekada nelieskite karštų prietaiso paviršių.
16. Dėl aukštos temperatūros reikia būti atsargiems išimdami paruoštus indus, šalindami karštus riebalus ar kitus karštus skysčius. Būkite atsargūs, prietaiso naudojimo metu gali atsirasti karštų garų.
17. Šiame elektros prietaise yra šildymo funkcija. Paviršiai, kurie taip pat skiriasi nuo funkcinių paviršių, gali sukelti aukštą temperatūrą. Įranga turi liesti tik numatytas rankenas ir sugriebimo paviršius ir naudoti karščio apsaugą, pvz., pirštines ar pan. Naudojimo metu arba po jo nelieskite kepimo skardos arba karštos kevalo vietos, kol

temperatūra nenukris.

18. Prietaisas turi atvėsti prieš jį sandėliuojant.

19. Į prietaisą nedėkite gaminių iš kartono, popieriaus, plastikinių medžiagų ar kitų degių ar tirpstančių daiktų.

20. Įrenginys nėra skirtas dirbti su išoriniais planavimo įrenginiais ar atskira nuotolinio valdymo sistema.

21. Nedėkite maisto porcijų, kuriose naudojamas visas orkaitės tūris, nes tai gali sukelti gaisrą ir sugadinti prietaisą.

22. Maitinimo laido negalima dėti virš prietaiso, jis negali liestis ar būti šalia karštų paviršių. Nestatykite prietaiso po elektros lizdu.

23. Nenešiotkite prietaiso veikimo metu. Po operacijos jį galima pajudinti tik tuo atveju, jei turėjo pakankamai laiko atvėsti.

24. Atidarykite įrenginį laikydami už rankenos (5). Prieš tai atleiskite sagtį (3).

25. Prieš naudodami ir naudodami įsitikinkite, kad maitinimo laidas nėra ištemptas virš atviros liepsnos ar kito šilumos šaltinio arba aštrių briaunų, galinčių pažeisti laido izoliaciją.

26. Prieš naudodami pirmą kartą, išimkite visas pakuotės dalis. Dėmesio! Jei korpusas yra su metalinėmis dalimis, ant šių elementų galima ištempti šiek tiek matomą apsauginę foliją, kuri taip pat turi būti nuimta.

27. NIEKADA neuždenkite prietaiso veikimo metu arba jam visiškai neatvėsus, atminkite, kad prietaiso kaitinimo elementams visiškai atvėsti reikia laiko.

28. **ATSARGIAI TAUPYKITE**, jei prietaisą naudosite ant aukštai temperatūrai jautrių paviršių. Tada rekomenduojama naudoti izoliacines poveržles

29. Prietaisas negali būti naudojamas su išoriniais laiko jungikliais ar kitomis atskiromis nuotolinio valdymo sistemomis.

ĮRENGINIO APRAŠYMAS

1. viršelis
2. maitinimo / termostato indikatoriaus lemputė
3. uždarymo klipas
4. šildymo plokštės, 4a): viršutinė 4b): apatinė
5. rankena

PRIEŠ NAUDOJANT PIRMAJĮ

1. Nuimkite pakuotę ir visus lipdukus bei priedus, esančius įrenginio išorėje ir viduje – tarp šildymo plokščių (4a, 4b)
2. Šildymo plokštes (4a, 4b) nuvalykite drėgna, o po to sausa šluoste.
3. Uždarykite įrenginį ir prijunkite jį prie maitinimo šaltinio – įsijungs maitinimo indikatorius (2).
4. Palikite prietaisą įjungtą kelioms minutėms, kad atsikratytumėte gamyklinio kvapo. Per tą laiką prietaisas gali skleisti nedidelį dūmų kiekį. Tai normalu.
5. Išvalykite įrenginį pagal šio vadovo skyrių „Valymas“.

PRIETAISO NAUDOJIMAS

Paruoškite reikiamus produktus.

1. Prijunkite uždarytą įrenginį prie įžeminto maitinimo lizdo – užsidegs maitinimo indikatorius (2).
2. Palaukite apie 3 minutes, kol prietaisas sušils iki reikiamos temperatūros. Tada indikatoriaus lemputė užges (2).
3. Visiškai atidarykite prietaisą ir padėkite anksčiau paruoštą maistą ant apatinės kaitinimo plokštės (4a).

4. Uzđarykite įrenginį. Užfiksuokite fiksavimo spaustuką (3) Neuždarykite dangčio (1) įėga.
5. Prietaiso veikimo metu užsidegs ir išsijungs termostato indikatorius lemputė (2), tai reiškia, kad termostatas palaiko šildymo plokščių temperatūrą.
6. Produktų apdorojimo laikas yra vidutiniškai nuo 5 iki 20 minučių ir priklauso nuo naudojamų ingredientų ir skonio pageidavimų. Maisto ruošimo metu prietaisą rekomenduojama bent kartą apsukti 180°, tam prietaisas turi gumines kojeles iš abiejų pusių. Atliekant šią operaciją, prietaisas turi būti uždarytas fiksavimo segtuku (3). Prietaisą reikia pasukti laikydami tik už rankenos (5), atliekant šį veiksmą reikia būti ypač atsargiems.
- DĖMESIO! Apdorojant maistą iš po prietaiso dangčio gali išėiti karšti garai.
7. Iki galo atidarykite viršutinį prietaiso dangtelį (1) ir nuimkite gatavus gaminius tik medine arba plastikine mentele.
- DĖMESIO! Nenaudokite metalinių stalo įrankių ar aštrių virtuvės įrankių, nes jie gali pažeisti specialią nepridegančią kaitinimo plokščių dangą.
8. Prieš pradėdami ruošti kitą produktų partiją, uždarykite prietaisą, kad šildymo plokštės įkaistų iki reikiamos temperatūros.
9. Baigę gaminti, ištraukite kištuką iš maitinimo lizdo ir palikite prietaisą atvėsti.

PRIETAISO VALYMAS

1. Prieš valydami įrenginį, ištraukite kištuką iš maitinimo lizdo ir palaukite, kol prietaisas atvės.
2. Nuvalykite drėgna, o po to sausa šluoste (arba popieriniu rankšluosčiu).
3. Nėdidelį kiekį kepimo aliejaus patepkite ant sunkiai įsisenėjusių likučių ir po kelių minučių švelniai jas nuimkite medine mentele.
4. Nevalykite kaitinimo plokščių aštriomis, abrazyvinėmis šluostėmis ar kempinėmis ir nenaudokite valymo miltelių, nes jie gali pažeisti lygią, nepridegančią plokščių dangą.
5. Nenardinkite prietaiso į vandenį.

TECHNINIAI DUOMENYS

Maitinimo įtampa: 220-240V ~50/60Hz

Nominali galia: 750W

Maksimali galia: 900W



Rūpinantis aplinka. Kartono pakuotes atiduoti į makulatūrą. Polietileno (PE) maišelius mesti į plastikui skirtą konteinerį. Susidėvėjusį prietaisą atiduoti į atitinkamą atliekų surinkimo vietą, nes prietaise esančios pavojingos medžiagos gali kelti grėsmę aplinkai. Elektrinį prietaisą atiduoti tokį, kad nebūtų galima jo pakartotinai naudoti ir panaudoti. Jeigu prietaise yra baterijos, būtina jas išimti ir atskirai atiduoti į atliekų surinkimo vietą. Nemesiti prietaiso į buitinių atliekų konteinerį!


(EST) EESTI

OHUTUSTINGIMUSED OLULISED KASUTUSOHUTUSE JUHISED PALUN LUGEGE HOOLIKALT JA SÄILITA EDASISEKS KASUTAMISEKS

Garantiitingimused on erinevad, kui seadet kasutatakse ärilistel eesmärkidel.

1. Enne toote kasutamist lugege hoolikalt läbi ja järgige alati järgmisi juhiseid. Tootja ei vastuta mis tahes väärkasutusest tingitud kahjude eest.
2. Toodet tohib kasutada ainult siseruumides. Ärge kasutage toodet ühelgi eesmärgil, mis ei ühildu selle rakendusega.
3. Seadet tohib ühendada ainult 220-240V ~50/60Hz maanduskontaktiga. Ohutuse tagamiseks ei ole asjakohane ühendada ühte pistikupessa mitut seadet.
4. Olge laste läheduses kasutamisel ettevaatlik. Ärge laske lastel tootega mängida. Ärge laske lastel ega inimestel, kes seadet ei tunne, seda ilma järelevalveta kasutada.
5. HOIATUS: Seda seadet võivad kasutada üle 8-aastased lapsed ja piiratud füüsiliste, sensorsete või vaimsete võimetega inimesed või isikud, kellel pole seadmega seotud kogemusi või teadmisi, ainult nende ohutuse eest vastutava isiku järelevalve all või kui neid on juhendatud seadme ohutu kasutamise kohta ja nad on teadlikud selle kasutamisega seotud ohtudest. Lapsed ei tohiks seadmega mängida. Seadet ei tohi puhastada ja hooldada lapsed, välja arvatud juhul, kui nad on vanemad kui 8 aastat ja

neid tegevusi tehakse järelevalve all.

6. Pärast toote kasutamise lõpetamist pidage alati meeles, et eemaldaksite pistikut õrnalt pistikupesast, hoides pistikupesast käega kinni. Ärge kunagi tõmmake toitekaablit!!!
 7. Ärge kunagi pange toitekaablit, pistikut ega kogu seadet vette. Ärge kunagi jätke toodet atmosfääritingimuste, näiteks otsese päikesevalguse või vihma kätte jne. Ärge kunagi kasutage toodet niisketes tingimustes.
 8. Kontrollige perioodiliselt toitekaabli seisukorda. Kui toitekaabel on kahjustatud, tuleb toode ohtlike olukordade vältimiseks välja vahetada professionaalsesse teeninduskohta.
 9. Ärge kunagi kasutage toodet kahjustatud toitekaabliga või kui see on maha kukkunud või muul viisil kahjustatud või kui see ei tööta korralikult. Ärge proovige defektset toodet ise parandada, sest see võib põhjustada elektrilöögi. Pöörake kahjustatud seade selle parandamiseks alati professionaalsesse teeninduskohta. Kõiki remonditöid võivad teha ainult volitatud teenindusspetsialistid. Valesti tehtud remont võib põhjustada kasutajale ohtlikke olukordi.
 10. Ärge kunagi asetage toodet kuumadele või soojadele pindadele või köögiseadmetele, nagu elektriahi või gaasipõleti, ega nende lähedusse.
 11. Ärge kunagi kasutage toodet põlevate ainete läheduses.
 12. Ärge laske juhtmel rippuda üle leti serva ega puudutada kuumi pindu.
 13. Ärge kunagi jätke toodet toiteallikaga ühendatud ilma järelevalveta. Isegi kui kasutamine on lühikeseks ajaks katkenud, lülitage see võrgust välja, eemaldage toide.
 14. Täiendava kaitse tagamiseks on soovitatav paigaldada toiteahelasse rikkevoolukaitse (RCD), mille rikkevoolu nimiväärtus ei ületa 30 mA. Selles küsimuses võtke ühendust professionaalse elektrikuga.
-  15. Seadme töötamise ajal võib ligipääsetava pinna temperatuur olla kõrge. Ärge kunagi puudutage seadme kuumi pindu.
16. Kõrge temperatuuri tõttu peaksite olema ettevaatlik valmistatud roogade eemaldamisel, kuuma rasva või muude kuumade vedelike eemaldamisel. Olge ettevaatlik, seadme kasutamise ajal võib esineda kuuma auru.
 17. Sellel elektriseadmel on küttefunktsioon. Pinnad, mis erinevad ka funktsionaalsetest pindadest, võivad tõusta kõrgele temperatuurile. Seadmeid tohib puudutada ainult ettenähtud käepidemeid ja haardepindu ning kasutada kuumakaitset, nagu kindaid või muud sarnast. Ärge puudutage kasutamise ajal ega pärast seda küpsetusplaati ega koore kuuma ala enne, kui temperatuur langeb.
 18. Seade peab enne hoiustamist maha jahtuma.
 19. Ärge asetage seadmesse kartongist, paberist, plastmaterjalidest või muudest tuleohtlikest või sulavatest esemetest valmistatud tooteid.
 20. Seade ei ole loodud töötama väliste ajakavade ega eraldi kaugjuhtimissüsteemiga.
 21. Ärge sisestage toiduportsjoneid, mis kasutavad kogu ahju mahtu, kuna see võib põhjustada tulekahju ja seadme hävimise.

22. Toitejuhet ei tohi asetada seadme kohale ning see ei tohi puudutada ega asuda kuumade pindade läheduses. Ärge asetage seadet pistikupesaga alla.
23. Ärge kandke seadet töötamise ajal. Pärast operatsiooni saab seda liigutada ainult siis, kui tal oli piisavalt aega jahtuda.
24. Avage seade, hoides käepidemest (5). Enne seda vabastage pannal (3).
25. Enne kasutamist ja kasutamise ajal veenduge, et toitejuhe ei oleks venitatud üle lahtise leegi või muu soojusallika või teravate servade, mis võivad kahjustada kaabli isolatsiooni.
26. Enne esmakordset kasutamist eemaldage kõik pakendi komponendid. Tähelepanu! Metallosadega korpuse puhul saab nendele elementidele venitada kergelt nähtava kaitsekile, mis peaks samuti olema remo
27. ÄRGE KUNAGI katke seadet töötamise ajal või kui see ei jahtu täielikult, pidage meeles, et seadme kütteelementide täielik jahtumine võtab aega.
28. SÄÄSTA HOOLIKALT, kui kasutate seadet kõrgete temperatuuride suhtes tundlikel pindadel. Seejärel on soovitatav kasutada isoleerivaid seibe
29. Seadet ei saa kasutada väliste ajalülitite või muude eraldiseisvate kaugjuhtimissüsteemidega.

SEADME KIRJELDUS

1. kate
2. toite/termostaadi märgutuli
3. sulgemisklamber
4. soojendusplaadid, 4a): ülemine 4b): alumine
5. käepide

ENNE ESIMEST KASUTAMIST

1. Eemaldage pakend ning kõik kleebised ja tarvikud, mis on seadmest väljas ja sees – soojendusplaatide (4a, 4b) vahel.
2. Pühkige soojendusplaate (4a, 4b) niiske ja seejärel kuiva lapiga.
3. Sulgege seade ja ühendage see toiteallikaga – toiteindikaator (2) süttib.
4. Jätke seade mõneks minutiks sisse lülitatud, et vabaneda tehase lõhnast. Selle aja jooksul võib seade eraldada väikese koguse suitsu. See on normaalne.
5. Puhastage seadet vastavalt käesoleva juhendi jaotisele "Puhastamine".

SEADME KASUTAMINE

Valmistage ette vajalikud tooted.

1. Ühendage suletud seade maandatud pistikupesaga – toiteindikaator (2) süttib.
2. Oodake umbes 3 minutit, kuni seade soojeneb õige temperatuurini. Seejärel märgutuli kustub (2).
3. Avage seade täielikult ja asetage eelnevalt valmistatud toit alumisele kuumutusplaadile (4a).
4. Sulgege seade. Lukustage lukustusklamber (3) Ärge sulgege kaant (1) jõuga.
5. Seadme töötamise ajal süttib ja kustub termostaadi märgutuli (2), mis tähendab, et termostaat hoiab kütteleplaatide temperatuuri.
6. Toodete töötlemisaeg on keskmiselt 5-20 minutit ja sõltub kasutatavatest koostisosadest ja maitse-eelistustest. Toidu valmistamisel on soovitatav seadet vähemalt üks kord 180° pöörata, selleks on seadmel mõlemal küljel kummijalad. Selle toiminguga tuleb seade lukustusklambriga (3) sulgeda. Seadet tuleb pöörata ainult käepidemest (5) hoides, selle toiminguga ajal tuleb olla eriti ettevaatlik.

TÄHELEPANU! Toidu töötlemisel võib seadme kaane alt välja tulla kuuma auru.

7. Avage täielikult seadme ülemine kate (1) ja eemaldage valmistooted ainult puudist või plastikust spaatliga.

TÄHELEPANU! Ärge kasutage metallist söögiriistu ega teravaid köögitööriistu, kuna need võivad kahjustada kütteleplaatide spetsiaalset mitterakkuvat katet.

8. Enne järgmise tootepartii valmistamise alustamist sulgege seade, et kütteleplaadid saaksid õige temperatuurini soojeneda.
9. Pärast küpsetamist eemaldage pistik pistikupesast ja laske seadmel jahtuda.

SEADME PUHASTAMINE

1. Enne seadme puhastamist eemaldage pistik pistikupesast ja oodake, kuni seade jahtub.
2. Puhastage niiske ja seejärel kuiva lapiga (või paberrätikuga).
3. Kanna tõrksatele jääkidele väike kogus toiduõli ja mõne minuti pärast eemalda need õrnalt puidust spaatliga.
4. Ärge puhastage kuumutusplaate teravate, abrasiivsete lappide või käsnadega ega kasutage puhastuspulbreid, kuna need võivad kahjustada plaatide siledat mitterakkuvat katet.
5. Ärge kastke seadet vette.

TEHNILISED ANDMED

Toitepinge: 220-240V ~50/60Hz

Nimivõimsus: 750W

Maksimaalne võimsus: 900W



Hoolitse keskkonnakaitse eest. Kartongist pakendid vii makulatuuri. Kilekotid (PE) viska kasutatud plastiku jaoks ettenähtud mahutitesse. Kasutatud seadmed vii selleks ettenähtud kogumispunktidesse, sest seadmes leiduvad ohtlikud elemendid võivad olla kahjulikud keskkonnale. Elektriseadmed tuleb anda nii ära, et seadet ei saaks enam uuesti kasutada. Kui seadmes on patareid, tuleb need välja võtta ja anda eraldi kogumispunkti. Seadet ei tohi visata olmejäätmete konteineritesse!!

(CZ) ČESKY

BEZPEČNOSTNÍ PODMÍNKY DŮLEŽITÉ POKYNY K BEZPEČNÉMU POUŽÍVÁNÍ ČTĚTE PROSÍM POZORNĚ A USCHOVEJTE PRO BUDOUCÍ POUŽITÍ

Záruční podmínky se liší, pokud je zařízení používáno pro komerční účely.

1. Před použitím výrobku si pozorně přečtěte a vždy dodržujte následující pokyny. Výrobce neručí za případné škody vzniklé nesprávným použitím.

2. Výrobek je určen pouze k použití v interiéru. Nepoužívejte výrobek k žádnému účelu, který není kompatibilní s jeho aplikací.

3. Zařízení by mělo být připojeno pouze do uzemněné zásuvky 220-240V ~50/60Hz. Z bezpečnostních důvodů není vhodné zapojovat více zařízení do jedné zásuvky.

4. Při používání v blízkosti dětí buďte opatrní. Nedovolte dětem, aby si s výrobkem hrály. Nedovolte dětem nebo osobám, které přístroj neznají, používat jej bez dozoru.

5. **UPOZORNĚNÍ:** Tento přístroj mohou používat děti starší 8 let a osoby se sníženými fyzickými, smyslovými nebo duševními schopnostmi, případně osoby bez zkušeností či znalostí s přístrojem, pouze pod dohledem osoby odpovědné za jejich bezpečnost, popř. pokud byli poučeni o bezpečném používání zařízení a jsou si vědomi nebezpečí spojených s jeho provozem. Děti by si se zařízením neměly hrát. Čištění a údržbu zařízení by neměly provádět děti, pokud nejsou starší 8 let a tyto činnosti nejsou prováděny pod dohledem.

6. Po ukončení používání výrobku vždy nezapomeňte jemně vytáhnout zástrčku ze zásuvky a držet zásuvku rukou. Nikdy netahejte za napájecí kabel!!!

7. Nikdy nepoňujte napájecí kabel, zástrčku ani celé zařízení do vody. Nikdy nevystavujte výrobek povětrnostním vlivům, jako je přímé sluneční světlo nebo déšť atd.. Nikdy nepoužívejte výrobek ve vlhkém prostředí.

8. Pravidelně kontrolujte stav napájecího kabelu. Pokud je napájecí kabel poškozen, měl by být výrobek předán do odborného servisu, kde bude vyměněn, aby se předešlo nebezpečným situacím.

9. Výrobek nikdy nepoužívejte s poškozeným napájecím kabelem nebo pokud spadl na

zem nebo byl jiným způsobem poškozen nebo pokud nefunguje správně. Nepokoušejte se opravit vadný výrobek sami, protože by mohlo dojít k úrazu elektrickým proudem. Poškozené zařízení vždy dejte do odborného servisu za účelem opravy. Veškeré opravy mohou provádět pouze autorizovaní servisní pracovníci. Nesprávně provedená oprava může uživateli způsobit nebezpečné situace.

10. Výrobek nikdy nepokládejte na horké nebo teplé povrchy nebo kuchyňské spotřebiče, jako je elektrická trouba nebo plynový hořák, ani do jejich blízkosti.

11. Výrobek nikdy nepoužívejte v blízkosti hořavin.

12. Nenechávejte kabel viset přes okraj pultu nebo se dotýkat horkých povrchů.

13. Nikdy nenechávejte výrobek připojený ke zdroji napájení bez dozoru. I když je používání na krátkou dobu přerušeno, vypněte jej ze sítě a odpojte napájení.

14. Aby byla zajištěna dodatečná ochrana, doporučuje se nainstalovat do napájecího obvodu proudový chránič (RCD) se jmenovitým zbytkovým proudem maximálně 30 mA. V této záležitosti kontaktujte odborného elektrikáře.



15. Teplota přístupného povrchu může být při provozu spotřebiče vysoká.

Nikdy se nedotýkejte horkých povrchů spotřebiče.

16. Vzhledem k vysoké teplotě byste měli být opatrní při vyjímání připraveného nádobí, odstraňování horkého tuku nebo jiných horkých tekutin. Buďte opatrní, během používání spotřebiče se může objevit horká pára.

17. Tento elektrický spotřebič obsahuje funkci ohřevu. Povrchy, také odlišné od funkčních povrchů, mohou vyvíjet vysoké teploty. Zařízení se dotýkejte pouze na určených rukojetích a úchopových plochách a používejte tepelnou ochranu, jako jsou rukavice nebo podobně.

Během nebo po použití se prosím nedotýkejte pečícího plechu nebo horké oblasti na plášti, dokud teplota neklesne.

18. Zařízení musí před uložením vychladnout.

19. Do zařízení neumísťujte výrobky vyrobené z lepenky, papíru, plastů nebo jiných hořlavých nebo tavitelných předmětů.

20. Zařízení není navrženo pro práci s externími plánovači nebo samostatným systémem dálkového ovládní.

21. Nevkládejte porce jídla, které využívají celý objem trouby, protože by to mohlo způsobit požár a zničení zařízení.

22. Napájecí kabel nesmí být umístěn nad zařízením a nesmí se dotýkat horkých povrchů ani být v jejich blízkosti. Neumisťujte zařízení pod síťovou zásuvku.

23. Během provozu zařízení nepřeházejte. Po operaci je možné ji přemístit pouze v případě, že měla dostatek času na vychladnutí.

24. Otevřete zařízení uchopením rukojeti (5). Předtím uvolněte přezku (3).

25. Před a během použití se ujistěte, že napájecí kabel není natažen přes otevřený oheň nebo jiný zdroj tepla nebo ostré hrany, které by mohly poškodit izolaci kabelu.

26. Před prvním použitím odstraňte všechny součásti obalu. Pozornost! V případě pláště

- s kovovými částmi lze na tyto prvky natáhnout mírně viditelnou ochrannou fólii, která by měla být rovněž vzdálena
27. NIKDY nezakrývejte zařízení během provozu nebo když úplně nevychladne, pamatujte, že topná tělesa zařízení nějakou dobu zcela vychladnou.
28. Pokud zařízení používáte na površích citlivých na vysoké teploty, PEČLIVĚ USCHOVEJTE. Poté se doporučuje použít izolační podložky
29. Zařízení nelze používat s externími časovými spínači nebo jinými samostatnými systémy dálkového ovládní.

POPIS ZAŘÍZENÍ

1. kryt
2. kontrolka napájení / termostatu
3. uzavírací spona
4. topné desky, 4a): horní 4b): spodní
5. rukojeť

PŘED PRVNÍM POUŽITÍM

1. Odstraňte obal a veškeré nálepky a příslušenství, které jsou vně a uvnitř zařízení - mezi topnými deskami (4a,4b)
2. Očistěte topné desky (4a, 4b) vlhkým a poté suchým hadříkem.
3. Zavřete zařízení a připojte jej ke zdroji napájení - rozsvítí se indikátor napájení (2).
4. Nechte zařízení několik minut zapnuté, abyste se zbavili továrního zápachu. Během této doby může zařízení vydávat malé množství kouře. To je normální.
5. Vyčistěte zařízení podle části "Čištění" tohoto návodu.

POUŽÍVÁNÍ ZAŘÍZENÍ

Připravte potřebné produkty.

1. Připojte zavřené zařízení do uzemněné elektrické zásuvky - rozsvítí se indikátor napájení (2).
 2. Počkejte asi 3 minuty, než se zařízení zahřeje na správnou teplotu. Poté kontrolka zhasne (2).
 3. Zcela otevřete zařízení a položte dříve připravené jídlo na spodní topnou desku (4a).
 4. Zavřete zařízení. Zajistěte pojistnou sponu (3) Nezakrývejte víko (1) násilím.
 5. Během provozu zařízení se rozsvítí a zhasne kontrolka termostatu (2), což znamená, že termostat udržuje teplotu topných desek.
 6. Doba zpracování produktů je v průměru od 5 do 20 minut a závisí na použitých surovinách a chuťových preferencích. Během přípravy jídla se doporučuje alespoň jednou otočit zařízení o 180°, k tomuto účelu má zařízení na obou stranách gumové nožky. Během této operace musí být zařízení uzavřeno pojistnou sponou (3). Zařízení by se mělo otáčet pouze za rukojeť (5), při této operaci je třeba dbát zvláštní opatrnosti.
- POZORNOST! Při zpracovávání potravin může spodní víko spotřebiče unikat horká pára.
7. Zcela otevřete horní kryt (1) přístroje a hotové výrobky vyjměte pouze dřevěnou nebo plastovou sítěrkou.
- POZORNOST! Nepoužívejte kovové přístroje nebo ostré kuchyňské nástroje, protože by mohly poškodit speciální nepřilnavou vrstvu topných desek.
8. Před zahájením přípravy další dávky produktů zavřete zařízení, aby se topné desky zahřály na správnou teplotu.
 9. Po uvaření vytáhněte zástrčku ze zásuvky a nechte spotřebič vychladnout.

ČIŠTĚNÍ ZAŘÍZENÍ

1. Před čištěním zařízení vytáhněte zástrčku ze zásuvky a počkejte, až zařízení vychladne.
2. Očistěte vlhkým a poté suchým hadříkem (nebo papírovou utěrkou).
3. Na zaschlé zbytky naneste malé množství kuchyňského oleje a po několika minutách je jemně odstraňte dřevěnou špachtlí.
4. Nečistěte topné desky ostrými, abrazivními hadříky nebo houbami, ani nepoužívejte čisticí prášky, protože by mohly poškodit hladký nepřilnavý povlak desek.
5. Neponořujte zařízení do vody.

TECHNICKÁ DATA

Napájecí napětí: 220-240V ~50/60Hz
Jmenovitý výkon: 750W
Maximální výkon: 900W



Ochrana životního prostředí. Kartón odevzdejte do sběru. Polyetylénové sáčky (PE) vyhazujte do kontejneru na plasty. Vysloužilý přístroj odevzdejte do příslušného sběrného dvoru, protože některé části zařízení mohou představovat pro životní prostředí nebezpečí. Elektrický přístroj odevzdejte tak, aby se omezilo jeho opětovné používání. Pokud jsou v přístroji baterie, vyjměte je a odevzdejte do příslušného sběrného místa zvlášť. Přístroj nevyhazujte do popelnice ani kontejneru na směsný odpad!!

CONDIȚII DE SIGURANȚĂ INSTRUCȚIUNI IMPORTANTE PRIVIND SIGURANȚA UTILIZĂRII VĂ RUGĂM SĂ CITIȚI CU ATENȚIE ȘI PĂSTRAȚI PENTRU REFERINȚE ULTERIOR

Condițiile de garanție sunt diferite, dacă dispozitivul este utilizat în scop comercial.

1. Înainte de a utiliza produsul, vă rugăm să citiți cu atenție și să respectați întotdeauna următoarele instrucțiuni. Producătorul nu este responsabil pentru nicio daune cauzate de orice utilizare greșită.
2. Produsul trebuie utilizat numai în interior. Nu utilizați produsul în niciun scop care nu este compatibil cu aplicația sa.
3. Dispozitivul trebuie conectat numai la o priză de împământare de 220-240V ~50/60Hz.. Din motive de siguranță, nu este adecvat să conectați mai multe dispozitive la o singură priză.
4. Vă rugăm să fiți atenți când utilizați în preajma copiilor. Nu lăsați copiii să se joace cu produsul. Nu lăsați copiii sau persoanele care nu cunosc dispozitivul să-l folosească fără supraveghere.
5. AVERTISMENT: Acest dispozitiv poate fi folosit de copii cu vârsta peste 8 ani și de persoane cu capacități fizice, senzoriale sau mentale reduse sau de persoane fără experiență sau cunoștințe despre dispozitiv, numai sub supravegherea unei persoane responsabile de siguranța acestora, sau dacă au fost instruiți cu privire la utilizarea în siguranță a dispozitivului și sunt conștienți de pericolele asociate cu funcționarea acestuia. Copiii nu trebuie să se joace cu dispozitivul. Curățarea și întreținerea aparatului nu trebuie efectuate de copii, decât dacă aceștia au vârsta de peste 8 ani și aceste activități sunt efectuate sub supraveghere.
6. După ce ați terminat de utilizat produsul, amintiți-vă întotdeauna să scoateți ușor ștecherul din priză ținând priza cu mâna. Nu trageți niciodată de cablul de alimentare!!!
7. Nu puneți niciodată cablul de alimentare, ștecherul sau întregul dispozitiv în apă. Nu expuneți niciodată produsul la condiții atmosferice, cum ar fi lumina directă a soarelui sau ploaia, etc. Nu utilizați niciodată produsul în condiții umede.
8. Verificați periodic starea cablului de alimentare. Dacă cablul de alimentare este deteriorat, produsul trebuie îndreptat către o locație de service profesională pentru a fi înlocuit pentru a evita situațiile periculoase.
9. Nu utilizați niciodată produsul cu un cablu de alimentare deteriorat sau dacă a fost scăpat sau deteriorat în orice alt mod sau dacă nu funcționează corect. Nu încercați să reparați singur produsul defect, deoarece poate duce la electrocutare. Întoarceți întotdeauna dispozitivul deteriorat într-o locație de service profesională pentru a-l repara. Toate reparațiile pot fi efectuate numai de către profesioniști autorizați de service. Reparația care a fost efectuată incorect poate provoca situații periculoase pentru utilizator.
10. Nu puneți niciodată produsul pe sau aproape de suprafețe fierbinți sau calde sau de aparate de bucătărie, cum ar fi cuptorul electric sau arzătorul pe gaz.
11. Nu utilizați niciodată produsul în apropierea combustibililor.

12. Nu lăsați cablul să atârne peste marginea blatului și nu atingeți suprafețele fierbinți.
13. Nu lăsați niciodată produsul conectat la sursa de alimentare fără supraveghere. Chiar și atunci când utilizarea este întreruptă pentru o perioadă scurtă de timp, opriți-l de la rețea, deconectați alimentarea.
14. Pentru a oferi protecție suplimentară, se recomandă instalarea unui dispozitiv de curent rezidual (RCD) în circuitul de alimentare, cu un curent rezidual nominal de cel mult 30 mA. Contactați un electrician profesionist în această problemă.



15. Temperaturile suprafețelor accesibile pot fi ridicate atunci când aparatul funcționează.

Nu atingeți niciodată suprafețele fierbinți ale aparatului.

16. Datorită temperaturii ridicate ar trebui să fiți atenți la îndepărtarea vaselor pregătite, la îndepărtarea grăsimilor fierbinți sau a altor lichide fierbinți. Aveți grijă, poate exista prezență de abur fierbinte în timpul utilizării aparatului.

17. Acest aparat electric conține o funcție de încălzire. Suprafețele, de asemenea diferite de suprafețele funcționale, pot dezvolta temperaturi ridicate. Echipamentul trebuie atins numai la mânerele și suprafețele de prindere destinate și trebuie să folosească protecție împotriva căldurii, cum ar fi mănuși sau similare.

În timpul sau după utilizare, vă rugăm să nu atingeți tava de copt sau zona fierbinte de pe coajă înainte ca temperatura să scadă.

18. Dispozitivul trebuie să se răcească înainte de a-l depozita.

19. Nu introduceți în aparat produse din carton, hârtie, materiale plastice sau alte obiecte inflamabile sau topibile.

20. Dispozitivul nu este proiectat să funcționeze cu programatoare externe sau cu un sistem separat de control de la distanță.

21. Nu introduceți porții de mâncare care folosesc întreg volumul cuptorului, deoarece poate provoca incendiu și distrugerea dispozitivului.

22. Este posibil ca cablul de alimentare să nu fie plasat deasupra dispozitivului și să nu atingă sau să nu fie amplasat lângă suprafețe fierbinți. Nu așezați dispozitivul sub o priză.

23. Nu transportați dispozitivul în timpul funcționării. După operație, poate fi mutat doar dacă a avut timp suficient pentru răcire.

24. Deschideți dispozitivul ținând mânerul (5). Înainte de aceasta, eliberați catarama (3).

25. Înainte și în timpul utilizării, asigurați-vă că cablul de alimentare nu este întins peste o flacăra deschisă sau altă sursă de căldură sau margini ascuțite care ar putea deteriora izolația cablului.

26. Înainte de prima utilizare, îndepărtați toate componentele ambalajului. Atenție! În cazul unei carcase cu piese metalice, pe aceste elemente se poate întinde o folie de protecție ușor vizibilă, care ar trebui să fie și îndepărtată.

27. NU acoperi NICIODATĂ dispozitivul în timpul funcționării sau când acesta nu se răcește complet, rețineți că elementele de încălzire ale dispozitivului au nevoie de timp pentru a se răci complet.

28. SALVAȚI CU ATENȚIE dacă utilizați dispozitivul pe suprafețe sensibile la temperaturi

ridicate. Se recomanda atunci sa folosesti saibe izolante

29. Aparatul nu poate fi utilizat cu întrerupătoare de timp externe sau alte sisteme separate de telecomandă.

DESCRIEREA DISPOZITIVULUI

1. acoperire
2. indicator luminos de alimentare/termostat
3. clip de inchidere
4. plăci de încălzire, 4a): superioare 4b): inferioare
5. mâner

ÎNAINTE DE PRIMA UTILIZARE

1. Scoateți ambalajul și orice autocolante și accesorii care se află în exterior și în interiorul dispozitivului - între plăcile de încălzire (4a,4b)
2. Ștergeți plăcile de încălzire (4a, 4b) cu o cârpă umedă și apoi uscată.
3. Închideți dispozitivul și conectați-l la sursa de alimentare - indicatorul de alimentare (2) se va aprinde.
4. Lăsați dispozitivul pornit câteva minute pentru a scăpa de mirosul de fabrică. În acest timp, dispozitivul poate emite o cantitate mică de fum. Asta este normal.
5. Curățați dispozitivul conform secțiunii „Curățare” din acest manual.

UTILIZAREA DISPOZITIVULUI

Pregătiți produsele necesare.

1. Conectați dispozitivul închis la o priză cu împământare - indicatorul de alimentare (2) se va aprinde.
2. Așteptați aproximativ 3 minute pentru ca dispozitivul să se încălzească la temperatura corectă. Apoi indicatorul luminos se va stinge (2).
3. Deschideți complet aparatul și așezați alimentele pregătite anterior pe placa de încălzire inferioară (4a).
4. Închideți dispozitivul. Blocați clema de blocare (3) Nu închideți capacul (1) cu forță.
5. În timpul funcționării dispozitivului, indicatorul luminos al termostatului (2) se va aprinde și se va stinge, ceea ce înseamnă că termostatul menține temperatura plăcilor de încălzire.
6. Timpul de procesare al produselor este în medie de la 5 la 20 de minute și depinde de ingredientele folosite și de preferințele de gust. Se recomandă rotirea aparatului cu 180° cel puțin o dată în timpul preparării alimentelor, în acest scop dispozitivul are picioare de cauciuc pe ambele părți. În timpul acestei operațiuni, dispozitivul trebuie închis cu clema de blocare (3). Dispozitivul trebuie rotit ținând doar mânerul (5), trebuie avută o grijă deosebită în timpul acestei operațiuni.
- ATENȚIE! Aburul fierbinte poate ieși de sub capacul aparatului atunci când procesați alimente.
7. Deschideți complet capacul superior (1) al dispozitivului și îndepărtați produsele finite folosind doar o spatulă din lemn sau plastic.
- ATENȚIE! Nu folosiți tacâmuri metalice sau unelte ascuțite de bucătărie, deoarece acestea pot deteriora stratul special antiaderent al plăcilor de încălzire.
8. Înainte de a începe pregătirea următorului lot de produse, închideți dispozitivul pentru a permite plăcilor de încălzire să se încălzească la temperatura potrivită.
9. După gătit, scoateți ștecherul din priza principală și lăsați aparatul să se răcească.

CURĂȚAREA DISPOZITIVULUI

1. Înainte de a curăța dispozitivul, scoateți ștecherul din priza principală și așteptați ca dispozitivul să se răcească.
2. Curățați cu o cârpă umedă și apoi uscată (sau un prosop de hârtie).
3. Aplicați o cantitate mică de ulei de gătit pe reziduurile încăpătânate și, după câteva minute, îndepărtați-le ușor cu o spatulă de lemn.
4. Nu curățați plăcile de încălzire cu cârpe sau bureți ascuțiți, abrazivi și nu utilizați pulberi de curățare, deoarece acestea pot deteriora stratul neted și antiaderent al plăcilor.
5. Nu scufundați dispozitivul în apă.

DATE TEHNICE

Tensiune de alimentare: 220-240V ~50/60Hz

Putere nominala: 750W

Putere maxima: 900W



Dim grija pentru mediul înconjurător. Ambalajele din carton vă rugăm să le transmiteți la centrele de maculatură. Sacii din polietilenă (PE) trebuie aruncați în recipientele pentru materialele plastice. Dispozitivul uzat trebuie transmis la punctul corespunzător de depozitare, deoarece componentele periculoase care se găsesc în dispozitiv pot fi foarte periculoase pentru mediul înconjurător. Dispozitivul electric trebuie transmis în așa fel încât să se limiteze utilizarea lui repetată. Dacă în dispozitiv se găsesc baterii acestea trebuie scoase și transmise către punctul de depozitare a acestora, separat.

ΣΥΝΘΗΚΕΣ ΑΣΦΑΛΕΙΑΣ ΣΗΜΑΝΤΙΚΕΣ ΟΔΗΓΙΕΣ ΓΙΑ ΤΗΝ ΑΣΦΑΛΕΙΑ ΧΡΗΣΗΣ ΠΑΡΑΚΑΛΩ ΔΙΑΒΑΣΤΕ ΠΡΟΣΕΚΤΙΚΑ ΚΑΙ ΦΥΛΑΞΤΕ ΓΙΑ ΜΕΛΛΟΝΤΙΚΗ ΑΝΑΦΟΡΑ
Οι όροι εγγύησης είναι διαφορετικοί, εάν η συσκευή χρησιμοποιείται για εμπορικούς σκοπούς.

1. Πριν χρησιμοποιήσετε το προϊόν, διαβάστε προσεκτικά και συμμορφώστε πάντα με τις παρακάτω οδηγίες. Ο κατασκευαστής δεν ευθύνεται για τυχόν ζημιές που οφείλονται σε κακή χρήση.

2. Το προϊόν προορίζεται μόνο για χρήση σε εσωτερικούς χώρους. Μη χρησιμοποιείτε το προϊόν για οποιονδήποτε σκοπό που δεν είναι συμβατός με την εφαρμογή του.

3. Η συσκευή πρέπει να συνδέεται μόνο σε πρίζα γείωσης 220-240V ~50/60Hz. Για λόγους ασφαλείας δεν ενδείκνυται η σύνδεση πολλών συσκευών σε μία πρίζα.

4. Παρακαλούμε να είστε προσεκτικοί όταν χρησιμοποιείτε γύρω από παιδιά. Μην αφήνετε τα παιδιά να παίζουν με το προϊόν. Μην αφήνετε παιδιά ή άτομα που δεν γνωρίζουν τη συσκευή να τη χρησιμοποιούν χωρίς επίβλεψη.

5. ΠΡΟΕΙΔΟΠΟΙΗΣΗ: Αυτή η συσκευή μπορεί να χρησιμοποιηθεί από παιδιά άνω των 8 ετών και άτομα με μειωμένες σωματικές, αισθητηριακές ή νοητικές ικανότητες ή άτομα χωρίς εμπειρία ή γνώση της συσκευής, μόνο υπό την επίβλεψη ατόμου που είναι υπεύθυνο για την ασφάλειά τους, ή εάν έχουν λάβει οδηγίες για την ασφαλή χρήση της συσκευής και έχουν επίγνωση των κινδύνων που συνδέονται με τη λειτουργία της. Τα παιδιά δεν πρέπει να παίζουν με τη συσκευή. Ο καθαρισμός και η συντήρηση της συσκευής δεν πρέπει να γίνονται από παιδιά, εκτός εάν είναι άνω των 8 ετών και οι δραστηριότητες αυτές εκτελούνται υπό επίβλεψη.

6. Αφού ολοκληρώσετε τη χρήση του προϊόντος να θυμάστε πάντα να αφαιρείτε απαλά το φως από την πρίζα κρατώντας την πρίζα με το χέρι σας. Μην τραβάτε ποτέ το καλώδιο ρεύματος!!!

7. Μην βάζετε ποτέ το καλώδιο τροφοδοσίας, το φως ή ολόκληρη τη συσκευή στο νερό. Ποτέ μην εκθέτετε το προϊόν σε ατμοσφαιρικές συνθήκες όπως απευθείας ηλιακό φως ή βροχή κ.λπ.. Ποτέ μην χρησιμοποιείτε το προϊόν σε συνθήκες υγρασίας.

8. Ελέγχετε περιοδικά την κατάσταση του καλωδίου τροφοδοσίας. Εάν το καλώδιο τροφοδοσίας είναι κατεστραμμένο, το προϊόν πρέπει να στραφεί σε επαγγελματικό σημείο σέρβις για να αντικατασταθεί, προκειμένου να αποφευχθούν επικίνδυνες καταστάσεις.

9. Μην χρησιμοποιείτε ποτέ το προϊόν με κατεστραμμένο καλώδιο τροφοδοσίας ή εάν έχει πέσει ή έχει καταστραφεί με οποιονδήποτε άλλο τρόπο ή εάν δεν λειτουργεί σωστά. Μην προσπαθήσετε να επισκευάσετε μόνοι σας το ελαττωματικό προϊόν γιατί μπορεί να προκληθεί ηλεκτροπληξία. Πάντα να στρέφετε τη συσκευή που έχει υποστεί ζημιά σε ένα επαγγελματικό σημείο σέρβις για να την επισκευάσετε. Όλες οι επισκευές μπορούν να γίνουν μόνο από εξουσιοδοτημένους επαγγελματίες σέρβις. Η επισκευή που έγινε λανθασμένα μπορεί να προκαλέσει επικίνδυνες καταστάσεις για τον χρήστη.

10. Μην τοποθετείτε ποτέ το προϊόν πάνω ή κοντά σε ζεστές ή ζεστές επιφάνειες ή συσκευές κουζίνας όπως ο ηλεκτρικός φούρνος ή ο καυστήρας αερίου.

11. Μην χρησιμοποιείτε ποτέ το προϊόν κοντά σε εύφλεκτα.

12. Μην αφήνετε το καλώδιο να κρέμεται πάνω από την άκρη του πάγκου ή να αγγίζει καυτές επιφάνειες.

13. Μην αφήνετε ποτέ το προϊόν συνδεδεμένο στην πηγή ρεύματος χωρίς επίβλεψη. Ακόμη και όταν η χρήση διακόπτεται για μικρό χρονικό διάστημα, απενεργοποιήστε το από το δίκτυο, αποσυνδέστε το ρεύμα.

14. Για την παροχή πρόσθετης προστασίας, συνιστάται η εγκατάσταση συσκευής υπολειμματικού ρεύματος (RCD) στο κύκλωμα ισχύος, με ονομαστική υπολειπόμενη ένταση ρεύματος όχι μεγαλύτερη από 30 mA. Επικοινωνήστε με έναν επαγγελματία ηλεκτρολόγο για αυτό το θέμα.



15. Οι προσβάσιμες θερμοκρασίες επιφάνειας μπορεί να είναι υψηλές όταν η συσκευή λειτουργεί.

Μην αγγίζετε ποτέ τις καυτές επιφάνειες της συσκευής.

16. Λόγω της υψηλής θερμοκρασίας θα πρέπει να είστε προσεκτικοί όταν αφαιρείτε τα έτοιμα πιάτα, αφαιρείτε ζεστό λίπος ή άλλα ζεστά υγρά. Προσέξτε, μπορεί να υπάρχει ζεστός ατμός κατά τη χρήση της συσκευής.

17. Αυτή η ηλεκτρική συσκευή περιέχει λειτουργία θέρμανσης. Επιφάνειες, επίσης διαφορετικές από τις λειτουργικές επιφάνειες, μπορούν να αναπτύξουν υψηλές θερμοκρασίες. Ο εξοπλισμός πρέπει να αγγίζεται μόνο στις προβλεπόμενες λαβές και τις επιφάνειες λαβής και να χρησιμοποιείτε θερμική προστασία όπως γάντια ή παρόμοια.

Κατά τη διάρκεια ή μετά τη χρήση, μην αγγίζετε το ταψί ή τη ζεστή περιοχή στο κέλυφος πριν πέσει η θερμοκρασία.

18. Η συσκευή πρέπει να κρυώσει πριν την αποθηκεύσετε.

19. Μην τοποθετείτε προϊόντα από χαρτόνι, χαρτί, πλαστικά υλικά ή άλλα εύφλεκτα ή λιώσιμα αντικείμενα στη συσκευή.

20. Η συσκευή δεν έχει σχεδιαστεί για να λειτουργεί με εξωτερικούς προγραμματιστές ή ξεχωριστό σύστημα τηλεχειρισμού.

21. Μην εισάγετε μερίδες φαγητού που χρησιμοποιούν ολόκληρο τον όγκο του φούρνου, καθώς μπορεί να προκληθεί πυρκαγιά και καταστροφή της συσκευής.

22. Το καλώδιο τροφοδοσίας δεν πρέπει να τοποθετείται πάνω από τη συσκευή και δεν μπορεί να αγγίζει ή να βρίσκεται κοντά σε θερμές επιφάνειες. Μην τοποθετείτε τη συσκευή κάτω από πρίζα.

23. Μην μεταφέρετε τη συσκευή κατά τη λειτουργία. Μετά την επέμβαση, μπορεί να μετακινηθεί μόνο εάν είχε αρκετό χρόνο για να κρυώσει.

24. Ανοίξτε τη συσκευή κρατώντας τη λαβή (5). Πριν από αυτό, αφήστε την πόρπη (3).

25. Πριν και κατά τη χρήση, βεβαιωθείτε ότι το καλώδιο τροφοδοσίας δεν είναι τεντωμένο πάνω από ανοιχτή φλόγα ή άλλη πηγή θερμότητας ή αιχμηρές άκρες που

μπορεί να καταστρέψουν τη μόνωση του καλωδίου.

26. Πριν από την πρώτη χρήση, αφαιρέστε όλα τα εξαρτήματα της συσκευασίας. Προσοχή! Στην περίπτωση ενός περιβλήματος με μεταλλικά μέρη, σε αυτά τα στοιχεία μπορεί να τεντωθεί ένα ελαφρώς ορατό προστατευτικό φύλλο, το οποίο θα πρέπει επίσης να αφαιρεθεί

27. ΠΟΤΕ μην καλύπτετε τη συσκευή κατά τη λειτουργία ή όταν δεν κρυώνει εντελώς, να θυμάστε ότι τα στοιχεία θέρμανσης της συσκευής χρειάζονται χρόνο για να κρυώσουν εντελώς.

28. ΦΥΛΑΞΤΕ ΠΡΟΣΕΚΤΙΚΑ εάν χρησιμοποιείτε τη συσκευή σε επιφάνειες ευαίσθητες σε υψηλές θερμοκρασίες. Συνιστάται τότε η χρήση μονωτικών ροδέλες

29. Η συσκευή δεν μπορεί να χρησιμοποιηθεί με εξωτερικούς χρονοδιακόπτες ή άλλα ξεχωριστά συστήματα τηλεχειρισμού.

ΠΕΡΙΓΡΑΦΗ ΣΥΣΚΕΥΗΣ

1. κάλυμμα
2. Ενδεικτική λυχνία ισχύος / θερμοστάτη
3. κλιπ κλεισίματος
4. Θερμαντικές πλάκες, 4α): πάνω 4β): κάτω
5. λαβή

ΠΡΙΝ ΤΗΝ ΠΡΩΤΗ ΧΡΗΣΗ

1. Αφαιρέστε τη συσκευασία και τυχόν αυτοκόλλητα και αξεσουάρ που βρίσκονται έξω και μέσα στη συσκευή - μεταξύ των πλακών θέρμανσης (4a,4b)
2. Σκουπίστε τις θερμαντικές πλάκες (4a, 4b) με ένα υγρό και μετά ένα στεγνό πανί.
3. Κλείστε τη συσκευή και συνδέστε την στο τροφοδοτικό - η ένδειξη τροφοδοσίας (2) θα ανάψει.
4. Αφήστε τη συσκευή ενεργοποιημένη για λίγα λεπτά για να φύγει η εργοστασιακή μυρωδιά. Κατά τη διάρκεια αυτής της περιόδου, η συσκευή μπορεί να εκπέμπει μια μικρή ποσότητα καπνού. Αυτό είναι φυσιολογικό.
5. Καθαρίστε τη συσκευή σύμφωνα με την ενότητα "Καθαρισμός" αυτού του εγχειριδίου.

ΧΡΗΣΗ ΤΗΣ ΣΥΣΚΕΥΗΣ

Προετοιμάστε τα απαραίτητα προϊόντα.

1. Συνδέστε την κλειστή συσκευή σε μια γειωμένη πρίζα - η ένδειξη τροφοδοσίας (2) θα ανάψει.
2. Περιμένετε περίπου 3 λεπτά για να ζεσταθεί η συσκευή στη σωστή θερμοκρασία. Τότε η ενδεικτική λυχνία θα σβήσει (2).
3. Ανοίξτε εντελώς τη συσκευή και τοποθετήστε το προηγουμένως προετοιμασμένο φαγητό στην κάτω πλάκα θέρμανσης (4a).
4. Κλείστε τη συσκευή. Κλειδώστε το κλιπ ασφάλισης (3) Μην κλείνετε το καπάκι (1) με δύναμη.
5. Κατά τη λειτουργία της συσκευής, η ενδεικτική λυχνία του θερμοστάτη (2) θα ανάψει και θα σβήνει, πράγμα που σημαίνει ότι ο θερμοστάτης διατηρεί τη θερμοκρασία των πλακών θέρμανσης.
6. Ο χρόνος επεξεργασίας των προϊόντων είναι κατά μέσο όρο από 5 έως 20 λεπτά και εξαρτάται από τα υλικά που χρησιμοποιούνται και τις γευστικές προτιμήσεις.
Συνιστάται να περιστρέψετε τη συσκευή κατά 180° τουλάχιστον μία φορά κατά την προετοιμασία του φαγητού, για το σκοπό αυτό η συσκευή έχει λαστιχίνα πόδια και στις δύο πλευρές. Κατά τη διάρκεια αυτής της λειτουργίας, η συσκευή πρέπει να κλείσει με το κλιπ ασφάλισης (3). Η συσκευή πρέπει να περιστρέφεται κρατώντας μόνο τη λαβή (5), θα πρέπει να δίνεται ιδιαίτερη προσοχή κατά τη διάρκεια αυτής της λειτουργίας.

ΠΡΟΣΟΧΗ! Ενδέχεται να διαφύγει ζεστός ατμός από κάτω από το καπάκι της συσκευής κατά την επεξεργασία τροφίμων.

7. Ανοίξτε πλήρως το επάνω κάλυμμα (1) της συσκευής και αφαιρέστε τα τελικά προϊόντα χρησιμοποιώντας μόνο μια ξύλινη ή πλαστική σπάτουλα.

ΠΡΟΣΟΧΗ! Μην χρησιμοποιείτε μεταλλικά μαχαιροπίρουνα ή αιχμηρά εργαλεία κουζίνας γιατί μπορεί να καταστρέψουν την ειδική αντικολητική επίστρωση των πλακών θέρμανσης.

8. Πριν ξεκινήσετε την προετοιμασία της επόμενης παρτίδας προϊόντων, κλείστε τη συσκευή για να επιτρέψετε στις θερμαντικές πλάκες να θερμανθούν στη σωστή θερμοκρασία.

9. Μετά το μαγείρεμα, αφαιρέστε το φιν από την πρίζα και αφήστε τη συσκευή να κρυώσει.

ΚΑΘΑΡΙΣΜΟΣ ΤΗΣ ΣΥΣΚΕΥΗΣ

1. Πριν καθαρίσετε τη συσκευή, αφαιρέστε το φιν από την πρίζα και περιμένετε να κρυώσει η συσκευή.

2. Καθαρίστε με ένα υγρό και στη συνέχεια ένα στεγνό πανί (ή μια χαρτοπετσέτα).
3. Απλώστε μια μικρή ποσότητα μαγειρικού λαδιού στα επίμονα υπολείμματα και μετά από λίγα λεπτά αφαιρέστε τα απαλά με μια ξύλινη σπάτουλα.
4. Μην καθαρίζετε τις θερμοαντικές πλάκες με αιχμηρά, λειαντικά πανιά ή σφουγγάρια και μην χρησιμοποιείτε σκόνες καθαρισμού, καθώς μπορεί να καταστρέψουν την λεία, αντικολλητική επίστρωση των πλακών.
5. Μην βυθίζετε τη συσκευή σε νερό.

ΤΕΧΝΙΚΑ ΔΕΔΟΜΕΝΑ

Τάση τροφοδοσίας: 220-240V ~50/60Hz

Ονομαστική ισχύς: 750W

Μέγιστη ισχύς: 900W




φροντίζουμε το φυσικό περιβάλλον. Παρακαλούμε να πετάτε τις συσκευασίες από χαρτόνι στον κάδο ανακύκλωσης απορριμμάτων χαρτιού. Τις σακούλες από πολυαιθυλένιο (PE), απορρίψτε τις στον κάδο ανακύκλωσης πλαστικών. Η φθαρμένη συσκευή πρέπει να απορρίπτεται στο κατάλληλο σημείο, εξαιτίας των επικίνδυνων στοιχείων που περιέχει και τα οποία μπορεί να αποτελέσουν απειλή για το περιβάλλον. Η ηλεκτρική συσκευή πρέπει να απορρίπτεται με τέτοιο τρόπο ώστε να περιοριστεί η επαναχρησιμοποίησή της. Εάν στη συσκευή βρίσκονται μπαταρίες, αυτές πρέπει να αφαιρεθούν και να πεταχτούν σε ξεχωριστό κάδο.

(SR) СРПСКИ

БЕЗБЕДНОСНИ УСЛОВИ ВАЖНА УПУТСТВА О БЕЗБЕДНОСТИ УПОТРЕБЕ МОЛИМ ВАС ПРОЧИТАЈТЕ ПАЖЉИВО И САЧУВАЈТЕ ЗА БУДУЋЕ РЕФЕРЕНЦЕ

Услови гаранције су другачији, ако се уређај користи у комерцијалне сврхе.

1. Пре употребе производа пажљиво прочитајте и увек се придржавајте следећих упутстава. Произвођач није одговоран за било какву штету насталу било каквом злоупотребом.
2. Производ се користи само у затвореном простору. Немојте користити производ у било коју сврху која није компатибилна са његовом применом.
3. Уређај треба да буде повезан само на 220-240В ~50/60Хз утичницу са уземљењем. Из безбедносних разлога није прикладно повезивати више уређаја на једну утичницу.
4. Будите опрезни када користите у близини деце. Не дозволите деци да се играју са производом. Не дозволите деци или особама које не познају уређај да га користе без надзора.
5. УПОЗОРЕЊЕ: Овај уређај могу користити деца старија од 8 година и особе са смањеним физичким, сензорним или менталним способностима, или особе без искуства или знања о уређају, само под надзором лица одговорног за њихову безбедност, или ако су поучени о безбедној употреби уређаја и свесни опасности које су повезане са његовим радом. Деца не би требало да се играју са уређајем. Чишћење и одржавање уређаја не би требало да обављају деца, осим ако су старија од 8 година и ове активности се обављају под надзором.
6. Након што завршите са коришћењем производа, увек не заборавите да пажљиво уклоните утикач из утичнице држећи утичницу руком. Никада не вуците кабл за напајање!!!

7. Никада не стављајте кабл за напајање, утикач или цео уређај у воду. Никада не излажите производ атмосферским условима као што су директна сунчева светлост или киша итд. Никада немојте користити производ у влажним условима.
 8. Периодично проверавајте стање кабла за напајање. Ако је кабл за напајање оштећен, производ треба однети у професионалну сервисну локацију како би се замениле како би се избегле опасне ситуације.
 9. Никада не користите производ са оштећеним каблом за напајање или ако је пао или оштећен на било који други начин или ако не ради исправно. Не покушавајте сами да поправите неисправан производ јер то може довести до струјног удара. Оштећени уређај увек однесите на локацију професионалног сервиса како бисте га поправили. Све поправки могу обављати само овлашћени сервисери. Неправилно обављена поправка може изазвати опасне ситуације за корисника.
 10. Никада не стављајте производ на или близу врућих или топлих површина или кухињских уређаја као што су електрична пећница или плински горионик.
 11. Никада не користите производ у близини запаљивих материја.
 12. Не дозволите да кабл виси преко ивице пулта или да додирује вруће површине.
 13. Никада не остављајте производ прикључен на извор напајања без надзора. Чак и када је употреба прекинута на кратко, искључите га из мреже, искључите напајање.
 14. Како би се обезбедила додатна заштита, препоручљиво је да се у струјно коло угради заштитни уређај (РЦД) са номиналном резидуалном струјом не већом од 30 мА. Обратите се професионалном електричару по овом питању.
-  15. Температуре доступне површине могу бити високе када уређај ради. Никада не додирујте вруће површине уређаја.
16. Због високе температуре треба бити опрезан када вадите припремљено посуђе, уклањате врућу маст или друге вруће течности. Будите опрезни, може доћи до присуства топле паре током коришћења уређаја.
 17. Овај електрични уређај садржи функцију грејања. Површине, такође различите од функционалних површина, могу развити високе температуре. Опрему треба додиривати само на предвиђеним ручкама и површинама за хватање и користити заштиту од топлоте као што су рукавице или слично. Током или након употребе, немојте додиривати плех за печење или врућу површину на шкољки пре него што температура падне.
 18. Уређај се мора охладити пре него што га одложите.
 19. Не стављајте у уређај производе направљене од картона, папира, пластичних материјала или других запаљивих или топљивих предмета.
 20. Уређај није дизајниран за рад са екстерним планерима или одвојеним системом даљинског управљања.
 21. Не стављајте порције хране које користе целу запремину рерне, јер то може изазвати пожар и уништење уређаја.

22. Кабл за напајање не сме да буде постављен изнад уређаја и не сме да додирује или се налази близу врућих површина. Не стављајте уређај испод мрежне утичнице.
23. Немојте носити уређај током рада. Након операције може се померати само ако је имао довољно времена да се охлади.
24. Отворите уређај држећи ручку (5). Пре тога отпустите копчу (3).
25. Пре и током употребе, уверите се да кабл за напајање није развучен преко отвореног пламена или другог извора топлоте или оштрих ивица које могу оштетити изолацију кабла.
26. Пре прве употребе уклоните све компоненте паковања. Пажња! У случају кућишта са металним деловима, на ове елементе може да се развуче благо видљива заштитна фолија, која такође треба да се скине.
27. НИКАДА не покривајте уређај током рада или када се не охлади у потпуности, имајте на уму да грејним елементима уређаја треба времена да се потпуно охладе.
28. ПАЖЉИВО ШТУДИ ако уређај користите на површинама осетљивим на високе температуре. Тада је препоручљиво користити изолационе подлошке
29. Уређај се не може користити са екстерним временским прекидачима или другим одвојеним системима даљинског управљања.

ОПИС УРЕЂАЈА

1. поклопац
2. индикатор напајања / термостата
3. затварач клип
4. грејне плоче, 4а): горње 4б): доње
5. дршка

ПРЕ ПРВЕ УПОТРЕБЕ

1. Уклоните паковање и све налепнице и додатке који се налазе изван и унутар уређаја - између грејних плоча (4а,4б)
2. Обришите грејне плоче (4а, 4б) влажном, а затим сувом крпом.
3. Затворите уређај и прикључите га на напајање - индикатор напајања (2) ће се упалити.
4. Оставите уређај укључен неколико минута да бисте се ослободили фабричког мириса. Током овог времена, уређај може емитовати малу количину дима. То је нормално.
5. Очистите уређај у складу са одељком „Чишћење“ овог упутства.

КОРИШЋЕЊЕ УРЕЂАЈА

Припремите потребне производе.

1. Прикључите затворени уређај на уземљену утичницу - индикатор напајања (2) ће засветлети.
2. Сачекајте око 3 минута да се уређај загреје на одговарајућу температуру. Тада ће се индикаторска лампица угасити (2).
3. Потпуно отворите уређај и ставите претходно припремљену храну на доњу грејну плочу (4а).
4. Затворите уређај. Закључајте копчу за закључавање (3) Не затварајте поклопац (1) на силу.
5. Током рада уређаја, индикаторска лампица термостата (2) ће се палити и гасити, што значи да термостат одржава температуру грејних плоча.
6. Време обраде производа је у просеку од 5 до 20 минута и зависи од употребљених састојака и укуса. Препоручује се да се уређај окрене за 180° бар једном током припреме хране, у ту сврху уређај има гумене ножице са обе стране. Током ове операције, уређај мора бити затворен копчом за закључавање (3). Апарат треба ротирати држећи само ручку (5), при чему треба обратити посебну пажњу на ову операцију. ПАЖЊА! Врућа пара може изаћи испод поклопца уређаја приликом обраде хране.
7. Потпуно отворите горњи поклопац (1) уређаја и уклоните готове производе користећи само дрвену или пластичну лопатицу. ПАЖЊА! Немојте користити метални прибор за јело или оштре кухињске алате јер могу оштетити специјални нелепљиви премаз грејних плоча.
8. Пре него што почнете са припремом следеће серије производа, затворите уређај како бисте омогућили да се грејне плоче загреју на одговарајућу температуру.

9. Након кувања, извуците утикач из главне утичнице и оставите апарат да се охлади.

ЧИШЋЕЊЕ УРЕЂАЈА

1. Пре чишћења уређаја, извадите утикач из главне утичнице и сачекајте да се уређај охлади.

2. Очистите влажном, а затим сувом крпом (или папирним убрусом).

3. Нанесите малу количину уља за кување на тврдокорне остатке и након неколико минута лагано их уклоните дрвеном лопатицом.

4. Не чистите грејне плоче оштрим, абразивним крпама или сунђерима, нити користите прашкове за чишћење, јер они могу оштетити глатки, нелепљиви премаз плоча.

5. Не урањајте уређај у воду.

ТЕХНИЧКИ ПОДАЦИ

Напон напајања: 220-240В ~50/60Хз

Називна снага: 750В

Максимална снага: 900В



За заштиту животне средине: молимо вас да одвојите картонске кутије и пластичне кесе и одложите их у одговарајуће канте за смеће. Коришћени уређај треба да буде испоручен на наменске сакупљане тачке због оштрих компоненти, што може утицати на животну средину. Немојте одлагати овај уређај у заједничку корпу за отпатке.

(SV) SVENSKA

SÄKERHETSVILLKOR VIKTIGA INSTRUKTIONER OM ANVÄNDNINGSSÄKERHET LÄS NOGGRANT OCH BEVAR FÖR FRAMTIDA REFERENS

Garantivillkoren är annorlunda om enheten används för kommersiella ändamål.

1. Innan du använder produkten, läs noggrant och följ alltid följande instruktioner.

Tillverkaren ansvarar inte för eventuella skador till följd av missbruk.

2. Produkten får endast användas inomhus. Använd inte produkten för något ändamål som inte är förenligt med dess tillämpning.

3. Enheten ska endast anslutas till ett 220-240V ~50/60Hz jordat uttag. Av säkerhetsskäl är det inte lämpligt att ansluta flera enheter till ett eluttag.

4. Var försiktig när du använder dem i närheten av barn. Låt inte barnen leka med produkten. Låt inte barn eller personer som inte känner till enheten använda den utan uppsikt.

5. **WARNING:** Denna enhet får användas av barn över 8 år och personer med nedsatt fysisk, sensorisk eller mental förmåga, eller personer utan erfarenhet eller kunskap om enheten, endast under överinseende av en person som är ansvarig för deras säkerhet, eller om de har fått instruktioner om säker användning av enheten och är medvetna om farorna som är förknippade med dess användning. Barn ska inte leka med enheten.

Rengöring och underhåll av enheten bör inte utföras av barn, såvida de inte är över 8 år och dessa aktiviteter utförs under uppsikt.

6. När du är klar med produkten kom alltid ihåg att försiktigt dra ut kontakten från eluttaget och hålla i uttaget med handen. Dra aldrig i strömkabeln!!!

7. Sätt aldrig strömkabeln, kontakten eller hela enheten i vattnet. Utsätt aldrig produkten för atmosfäriska förhållanden som direkt solljus eller regn etc. Använd aldrig produkten i fuktiga förhållanden.

8. Kontrollera regelbundet strömkabelns skick. Om strömkabeln är skadad bör produkten

- vändas till en professionell serviceplats för att bytas ut för att undvika farliga situationer.
9. Använd aldrig produkten med en skadad strömkabel eller om den tappats eller skadats på annat sätt eller om den inte fungerar som den ska. Försök inte reparera den defekta produkten själv eftersom det kan leda till elektriska stötar. Vänd alltid den skadade enheten till en professionell serviceplats för att reparera den. Alla reparationer kan endast utföras av auktoriserad servicepersonal. Den felaktiga reparationen kan orsaka farliga situationer för användaren.
 10. Placera aldrig produkten på eller nära varma eller varma ytor eller köksapparater som den elektriska ugnen eller gasbrännaren.
 11. Använd aldrig produkten i närheten av brännbart material.
 12. Låt inte sladden hänga över diskens kant eller vidrör heta ytor.
 13. Lämna aldrig produkten ansluten till strömkällan utan övervakning. Även när användningen avbryts under en kort tid, stäng av den från nätverket, koppla ur strömmen.
 14. För att ge ytterligare skydd rekommenderas det att installera en jordfelsbrytare (RCD) i strömkretsen, med en märkström som inte är mer än 30 mA. Kontakta professionell elektriker i detta ärende.



15. Tillgängliga yttemperaturer kan vara höga när apparaten är igång.

Rör aldrig apparatens heta ytor.

16. På grund av den höga temperaturen bör du vara försiktig när du tar bort de färdiga rätterna, tar bort hett fett eller andra heta vätskor. Var försiktig, det kan förekomma het ånga under användning av apparaten.
17. Denna elektriska apparat innehåller en värmefunktion. Ytor, också annorlunda än de funktionella ytorna, kan utveckla höga temperaturer. Utrustningen ska endast vidröras vid avsedda handtag och greppytor och använda värmeskydd som handskar eller liknande. Under eller efter användning, rör inte bakplåten eller det varma området på skalet innan temperaturen har sjunkit.
18. Enheten måste svalna innan du förvarar den.
19. Placera inte produkter gjorda av kartong, papper, plastmaterial eller andra brännbara eller smältbara föremål i enheten.
20. Enheten är inte utformad för att fungera med externa schemaläggare eller separata fjärrkontrollsystem.
21. Sätt inte i matportioner som använder hela ugnsvolymen, eftersom det kan orsaka brand och förstörelse av enheten.
22. Nätssladden får inte placeras ovanför enheten och den får inte vidröra eller placeras nära heta ytor. Placera inte enheten under ett eluttag.
23. Bär inte enheten under drift. Efter operationen kan den endast flyttas om den hade tillräckligt med tid för att svalna.
24. Öppna enheten genom att hålla i handtaget (5). Innan dess släpper du spännet (3).
25. Före och under användning, se till att nätssladden inte sträcks över öppen låga eller

annan värmekälla eller vassa kanter som kan skada kabelns isolering.

26. Före första användning, ta bort alla förpackningskomponenter. Uppmärksamhet! I fallet med ett hölje med metalldelar kan på dessa element en lätt synlig skyddsfolie sträckas ut, som också bör tas bort

27. Täck ALDRIG över enheten under drift eller när den inte svalnar helt, kom ihåg att det tar tid för enhetens värmeelement att svalna helt.

28. SPARA FÖRSIKTIGT om du använder enheten på ytor som är känsliga för höga temperaturer. Det rekommenderas då att använda isolerande brickor

29. Enheten kan inte användas med externa tidbrytare eller andra separata fjärrkontrollsystem.

ENHETSBESKRIVNING

1. lock
2. ström / termostat indikatorlampa
3. stängningsklämma
4. värmeplattor, 4a): övre 4b): nedre
5. handtag

INNAN FÖRSTA ANVÄNDNING

1. Ta bort förpackningen och eventuella klistermärken och tillbehör som finns utanför och inuti enheten - mellan värmeplattorna (4a,4b)
2. Torka av värmeplattorna (4a, 4b) med en fuktig och sedan en torr trasa.
3. Stäng enheten och anslut den till strömkällan - strömindikatorn (2) tänds.
4. Låt enheten vara påslagen i några minuter för att bli av med fabrikslukten. Under denna tid kan enheten avge en liten mängd rök. Det här är normalt.
5. Rengör enheten enligt avsnittet "Rengöring" i denna handbok.

ANVÄNDA ENHETEN

Förbered de nödvändiga produkterna.

1. Anslut den slutna enheten till ett jordat eluttag - strömindikatorn (2) tänds.
2. Vänta cirka 3 minuter tills enheten värms upp till rätt temperatur. Sedan släcks indikatorlampan (2).
3. Öppna enheten helt och lägg den tidigare tillagade maten på den nedre värmeplattan (4a).
4. Stäng enheten. Lås låsklämman (3) Stäng inte locket (1) med våld.
5. Under driften av enheten kommer termostatsens indikatorlampa (2) att tändas och släckas, vilket betyder att termostaten håller temperaturen på värmeplattorna.
6. Bearbetningstiden för produkterna är i genomsnitt från 5 till 20 minuter och beror på vilka ingredienser som används och smakpreferenser.

Det rekommenderas att vrida enheten 180° minst en gång under matlagning, för detta ändamål har enheten gummifötter på båda sidor. Under denna operation måste enheten stängas med låsklämman (3). Enheten ska roteras med endast handtaget (5), särskild försiktighet bör iaktas under denna operation.

UPPMÄRKSAMHET! Het ånga kan komma ut under locket på apparaten när du bearbetar mat.

7. Öppna enhetens övre lock (1) helt och ta bort de färdiga produkterna med endast en trä- eller plastspatel.

UPPMÄRKSAMHET! Använd inte metallbestick eller vassa köksredskap eftersom de kan skada värmeplattornas speciella non-stick beläggning.

8. Innan du börjar förbereda nästa produktsats, stäng enheten för att låta värmeplattorna värmas upp till rätt temperatur.

9. Efter tillagning, dra ut kontakten ur vägguttaget och låt apparaten svalna.

RENGÖRING AV ENHETEN

1. Innan du rengör enheten, dra ut kontakten ur vägguttaget och vänta tills enheten har svalnat.
2. Rengör med en fuktig och sedan en torr trasa (eller en pappershandduk).
3. Applicera en liten mängd matolja på de envisa resterna och efter några minuter avlägsna dem försiktigt med en träspatel.
4. Rengör inte värmeplattorna med vassa, slipande trasor eller svampar, och använd inte rengöringspulver, eftersom de kan skada plattornas släta, non-stick beläggning.
5. Sänk inte ner enheten i vatten.

TEKNISK DATA

Matningsspänning: 220-240V ~50/60Hz

Nominell effekt: 750W

Max effekt: 900W



Vi sköter om miljön. Överlämna förpackningar i kartong till pappersavfall. Polyetylensäcker (PE) slängs i avfallsbehållare för plast. Man bör lämna en gammal apparat till en riktig återvinningscentral, eftersom farliga komponenter i apparaten kan orsaka fara till miljön. En elektrisk apparat bör lämnas för att minska förnyad användning av denna. Om apparaten innehåller batterier, bör man ta bort dem och lämna dem separat till återvinningscentraler.

(LV) LATVIEŠU

DROŠĪBAS NOSACĪJUMI SVARĪGI NORĀDĪJUMI PAR LIETOŠANAS DROŠĪBU, LŪDZU, UZMANĪGI IZLASIET UN SAGLABĀJIET NĀKĀMĀM ATZINĒM

Garantijas nosacījumi ir atšķirīgi, ja ierīce tiek izmantota komerciāliem nolūkiem.

1. Pirms produkta lietošanas, lūdzu, uzmanīgi izlasiet un vienmēr ievērojiet tālāk sniegtos norādījumus. Ražotājs nav atbildīgs par bojājumiem, kas radušies nepareizas lietošanas rezultātā.

2. Produkts ir paredzēts lietošanai tikai iekštelpās. Neizmantojiet produktu tādiem nolūkiem, kas nav saderīgi ar tā pielietojumu.

3. Ierīci drīkst pievienot tikai 220-240V ~50/60Hz zemējuma kontaktligzdai. Drošības apsvērumu dēļ nav lietderīgi vienai strāvas kontaktligzdai pievienot vairākas ierīces.

4. Lūdzu, esiet piesardzīgs, lietojot to bērnu tuvumā. Neļaujiet bērniem spēlēties ar izstrādājumu. Neļaujiet bērniem vai cilvēkiem, kuri nepazīst ierīci, to lietot bez uzraudzības.

5. BRĪDINĀJUMS: šo ierīci drīkst lietot bērni, kas vecāki par 8 gadiem, un personas ar ierobežotām fiziskām, maņu vai garīgām spējām vai personas bez pieredzes vai zināšanām par ierīci tikai tādas personas uzraudzībā, kura ir atbildīga par viņu drošību, vai ja viņi ir instruēti par ierīces drošu lietošanu un apzinās ar tās darbību saistītos apdraudējumus. Bērni nedrīkst spēlēties ar ierīci. Ierīces tīrīšanu un apkopi nedrīkst veikt bērni, ja vien viņi nav vecāki par 8 gadiem un šīs darbības tiek veiktas uzraudzībā.

6. Kad esat pabeidzis izstrādājuma lietošanu, vienmēr atcerieties uzmanīgi izņemt kontaktdakšu no strāvas kontaktligzdas, turot kontaktlīgzdu ar roku. Nekad nevelciet aiz strāvas vada!!!

7. Nekad neievietojiet strāvas kabeli, kontaktdakšu vai visu ierīci ūdenī. Nekad nepakļaujiet izstrādājumu atmosfēras iedarbībai, piemēram, tiešai saules gaismai vai lietum utt.. Nekad neizmantojiet izstrādājumu mitros apstākļos.

8. Periodiski pārbaudiet strāvas kabeļa stāvokli. Ja strāvas kabelis ir bojāts, lai izvairītos no bīstamām situācijām, produkts jānogādā profesionālajā servisa vietā, lai to nomainītu.

9. Nekad neizmantojiet izstrādājumu ar bojātu strāvas kabeli vai ja tas ir nomests vai citādi bojāts, vai arī tas nedarbojas pareizi. Nemēģiniet pats salabot bojāto izstrādājumu, jo tas var izraisīt elektriskās strāvas triecienu. Vienmēr nogādājiet bojāto ierīci profesionālajā servisa vietā, lai to salabotu. Visus remontdarbus drīkst veikt tikai

pilnvaroti servisa speciālisti. Nepareizi veikts remonts var radīt lietotājam bīstamas situācijas.

10. Nekad nenovietojiet izstrādājumu uz karstām vai siltām virsmām vai virtuves ierīcēm, piemēram, elektriskās cepeškrāsns vai gāzes degļa, vai tuvu tām.

11. Nekad neizmantojiet produktu degošu vielu tuvumā.

12. Neļaujiet vadam karāties pāri letes malai un nepieskarieties karstām virsmām.

13. Nekad neatstājiet izstrādājumu pievienotu strāvas avotam bez uzraudzības. Pat ja lietošana uz īsu brīdi tiek pārtraukta, izslēdziet to no tīkla, atvienojiet strāvas padevi.

14. Lai nodrošinātu papildu aizsardzību, ieteicams strāvas ķēdē uzstādīt noplūdes strāvas ierīci (RCD), kuras nominālā noplūdes strāva nepārsniedz 30 mA. Šajā jautājumā sazinieties ar profesionālu elektriķi.



15. Ierīces darbības laikā pieejamās virsmas temperatūra var būt augsta.

Nekad nepieskarieties ierīces karstajām virsmām.

16. Augstās temperatūras dēļ jābūt uzmanīgiem, izņemot sagatavotos traukus, noņemot karstos taukus vai citus karstos šķidrumus. Esiet piesardzīgs, jo ierīces lietošanas laikā var būt karsts tvaiks.

17. Šī elektroierīce satur sildīšanas funkciju. Virsmām, kas arī atšķiras no funkcionālajām virsmām, var attīstīties augsta temperatūra. Aprīkojumam drīkst pieskarties tikai paredzētajiem rokturiem un satveršanas virsmām, un jāizmanto karstuma aizsardzība, piemēram, cimdi vai tamlīdzīgi.

Lietošanas laikā vai pēc tās, lūdzu, nepieskarieties cepšanas paplātei vai karstajai daļai uz čaumalas, pirms temperatūra nav pazeminājusies.

18. Pirms glabāšanas ierīcei ir jāatdziest.

19. Novietojiet ierīcē izstrādājumus, kas izgatavoti no kartona, papīra, plastmasas materiāliem vai citiem viegli uzliesmojošiem vai kustošiem priekšmetiem.

20. Ierīce nav paredzēta darbam ar ārējiem plānotajiem vai atsevišķu tālvadības sistēmu.

21. Neievietojiet ēdiena porcijas, kurās tiek izmantots viss cepeškrāsns tilpums, jo tas var izraisīt aizdegšanos un ierīces iznīcināšanu.

22. Strāvas vadu nedrīkst novietot virs ierīces, un tas nedrīkst pieskarties karstām virsmām vai atrasties to tuvumā. Novietojiet ierīci zem elektrotīkla kontaktligzdas.

23. Nepārnēsājiet ierīci darbības laikā. Pēc operācijas to var pārvietot tikai tad, ja tam bija pietiekami daudz laika atdzist.

24. Atveriet ierīci, turot rokturi (5). Pirms tam atlaidiet sprādzi (3).

25. Pirms lietošanas un lietošanas laikā pārlicinieties, ka strāvas vads nav izstiepts virs atklātas liesmas vai cita siltuma avota vai asām malām, kas var sabojāt kabeļa izolāciju.

26. Pirms pirmās lietošanas izņemiet visas iepakojuma sastāvdaļas. Uzmanību! Korpusam ar metāla detaļām uz šiem elementiem var uzstiept nedaudz pamanāmu aizsargplēvi, kurai arī jābūt remo

27. NEKAD neaizsedziet ierīci darbības laikā vai tad, kad tā nav pilnībā atdzisusi, atcerieties, ka ierīces sildelementiem ir nepieciešams laiks, lai pilnībā atdzist.

28. UZMANĪGI GLABĀJIET, ja lietojat ierīci uz virsmām, kas ir jutīgas pret augstu temperatūru. Pēc tam ieteicams izmantot izolācijas paplāksnes

29. Ierīci nevar izmantot ar ārējiem laika slēdžiem vai citām atsevišķām tālvadības sistēmām.

IERĪCES APRAKSTS

1. vāks
2. jaudas / termostata indikators
3. noslēdzošais klips
4. sildīšanas plāksnes, 4a): augšējā 4b): apakšējā
5. rokturis

PIRMS PIRMĀS LIETOŠANAS

1. Noņemiet iepakojumu un visas uzlīmes un piederumus, kas atrodas ierīces ārpusē un iekšpusē – starp sildīšanas plāksnēm (4a, 4b).
2. Noslaukiet apsildes plāksnes (4a, 4b) ar mitru un pēc tam sausu drānu.
3. Aizveriet ierīci un pievienojiet to barošanas avotam - ieslēgsies strāvas indikators (2).
4. Atstājiet ierīci ieslēgtu uz dažām minūtēm, lai atbrīvotos no rūpnieciskas smakas. Šajā laikā ierīce var izdalīt nelielu dūmu daudzumu. Tas ir normāli.
5. Notīriet ierīci saskaņā ar šīs rokasgrāmatas sadaļu "Tīrīšana".

IERĪCES IZMANTOŠANA

Sagatavojiet nepieciešamos produktus.

1. Pievienojiet slēgto ierīci iezemētai strāvas kontaktligzdai – iedegsies strāvas indikators (2).
2. Pagaidiet apmēram 3 minūtes, līdz ierīce sasilst līdz pareizai temperatūrai. Pēc tam indikators nodzīsīs (2).
3. Atveriet ierīci pilnībā un novietojiet iepriekš pagatavoto ēdiena uz apakšējās sildīšanas plāksnes (4a).
4. Aizveriet ierīci. Nofiksējiet bloķēšanas klipsi (3) Neaizveriet vāku (1) ar spēku.
5. Ierīces darbības laikā ieslēgsies un izslēgsies termostata indikators (2), kas nozīmē, ka termostats uztur sildīšanas plāksņu temperatūru.
6. Produktu apstrādes laiks ir vidēji no 5 līdz 20 minūtēm un ir atkarīgs no izmantotajām sastāvdaļām un garšas vēlmēm. Ēdiena gatavošanas laikā ieteicams ierīci vismaz vienu reizi pagriezt par 180°, šim nolūkam ierīcei abās pusēs ir gumijas pēdas. Šīs darbības laikā ierīce ir jāaizver ar fiksējošo klipsi (3). Ierīce jāgriež, turot tikai rokturi (5), šīs darbības laikā jāievēro īpaša piesardzība.

UZMANĪBU! Apstrādājot pārtiku, no zem ierīces vāka var izplūst karsts tvaiks.

7. Pilnībā atveriet ierīces augšējo vāku (1) un noņemiet gatavos produktus, izmantojot tikai koka vai plastmasas lāpstīņu.

UZMANĪBU! Neizmantojiet metāla galda piederumus vai asus virtuves instrumentus, jo tie var sabojāt sildīšanas plāksņu īpašo nepiedeģošo pārklājumu.

8. Pirms nākamās produktu partijas sagatavošanas uzsākšanas aizveriet ierīci, lai sildīšanas plāksnes uzsiltu līdz vajadzīgajai temperatūrai.

9. Pēc gatavošanas izņemiet kontaktdakšu no strāvas kontaktligzdas un ļaujiet ierīcei atdzist.

IERĪCES TĪRĪŠANA

1. Pirms ierīces tīrīšanas izņemiet kontaktdakšu no galvenās kontaktligzdas un pagaidiet, līdz ierīce atdzist.
2. Notīriet ar mitru un pēc tam sausu drānu (vai papīra dvieli).
3. Uzklājiet nelielu daudzumu cepamās eļļas uz noturīgiem atlikumiem un pēc dažām minūtēm uzmanīgi noņemiet tos ar koka lāpstīņu.
4. Neīrīriet sildīšanas plāksnes ar asām, abrazīvām drānām vai sūkļiem, kā arī neizmantojiet tīrīšanas pulverus, jo tie var sabojāt plāksņu gludo, nepiedeģošo pārklājumu.
5. Neiegremdējiet ierīci ūdenī.

TEHNISKIE DATI

Barošanas spriegums: 220-240V ~50/60Hz

Nominālā jauda: 750W

Maksimālā jauda: 900W



Apkārtējās vides aizsardzība. Kartona iepakojumu, lūdzu, nododiet atsevišķi pārstrādei. Polietilēna maisiņus (PE) izmest plastmasas izstrādājumiem paredzētajos konteineros. Lietotās elektropreces nododiet attiecīgajos pieņemšanas punktos. Ierīcē satur bīstamas sastāvdaļas, kas var izraisīt draudus apkārtējai videi. Elektroierīce jānodod tā, lai ierobežotu tās atkārtotu izmantošanu. Ja ierīcē atrodas baterijas, izņemiet tās un nododiet pieņemšanas punktā atsevišķi. Produktu neizmest sadzīves atkritumu konteinerā!

VARNOSTNI POGOJI POMEMBNA NAVODILA O VARNI UPORABI PROSIMO, DA POZORNO PREBERETE IN SHRANITE ZA PRIHODNJE REFERENCE

Garancijski pogoji so drugačni, če se naprava uporablja v komercialne namene.

1. Pred uporabo izdelka natančno preberite in vedno upoštevajte naslednja navodila. Proizvajalec ni odgovoren za morebitno škodo zaradi kakršne koli napačne uporabe.
2. Izdelek je namenjen samo uporabi v zaprtih prostorih. Izdelka ne uporabljajte za noben namen, ki ni združljiv z njegovo uporabo.
3. Napravo priključite samo na ozemljeno vtičnico 220-240 V ~50/60 Hz. Iz varnostnih razlogov ni primerno priključiti več naprav na eno vtičnico.
4. Prosimo, bodite previdni pri uporabi v bližini otrok. Otrokom ne dovolite, da se igrajo z izdelkom. Otrokom ali osebam, ki ne poznajo naprave, ne dovolite, da bi jo uporabljali brez nadzora.
5. **OPOZORILO:** To napravo lahko uporabljajo otroci, starejši od 8 let in osebe z zmanjšanimi telesnimi, senzoričnimi ali duševnimi sposobnostmi, ali osebe brez izkušenj ali znanja o napravi, samo pod nadzorom osebe, odgovorne za njihovo varnost oz. če so bili poučeni o varni uporabi naprave in se zavedajo nevarnosti, povezanih z njeno uporabo. Otroci se ne smejo igrati z napravo. Čiščenja in vzdrževanja naprave ne smejo izvajati otroci, razen če so starejši od 8 let in te dejavnosti izvajajo pod nadzorom.
6. Ko končate z uporabo izdelka, vedno ne pozabite nežno odstraniti vtiča iz električne vtičnice in jo držati z roko. Nikoli ne vlecite za električni kabel!!!
7. Napajalnega kabla, vtiča ali celotne naprave nikoli ne polagajte v vodo. Izdelka nikoli ne izpostavljajte atmosferskim pogojem, kot je neposredna sončna svetloba ali dež, itd. Izdelka nikoli ne uporabljajte v vlažnih pogojih.
8. Občasno preverite stanje napajalnega kabla. Če je napajalni kabel poškodovan, izdelek odnesite na strokovno servisno lokacijo, da ga zamenjajo, da se izognete nevarnim situacijam.
9. Izdelka nikoli ne uporabljajte s poškodovanim napajalnim kablom ali če je padel na tla ali je kakor koli drugače poškodovan ali če ne deluje pravilno. Okvarjenega izdelka ne poskušajte popraviti sami, ker lahko pride do električnega udara. Poškodovano napravo vedno odnesite na strokovno servisno lokacijo, da jo popravijo. Vsa popravila lahko opravijo samo pooblaščenih serviserji. Nepravilno opravljeno popravilo lahko povzroči nevarne situacije za uporabnika.
10. Izdelka nikoli ne postavljajte na ali blizu vročih ali toplih površin ali kuhinjskih aparatov, kot sta električna pečica ali plinski gorilnik.
11. Izdelka nikoli ne uporabljajte v bližini vnetljivih snovi.
12. Kabel ne sme viseti čez rob pulta ali se dotikati vročih površin.
13. Izdelka nikoli ne puščajte priključenega na vir napajanja brez nadzora. Tudi ko je uporaba za kratek čas prekinjena, jo izklopite iz omrežja, izključite napajanje.
14. Da bi zagotovili dodatno zaščito, je priporočljivo, da v napajalni tokokrog namestite

napravo za diferenčni tok (RCD), pri čemer nazivni diferenčni tok ne presega 30 mA. V tej zadevi se obrnite na profesionalnega električarja.



15. Temperature dostopne površine so lahko visoke, ko naprava deluje.

Nikoli se ne dotikajte vročih površin naprave.

16. Zaradi visoke temperature bodite previdni pri odstranjevanju pripravljene posode, vroče maščobe ali drugih vročih tekočin. Bodite previdni, med uporabo aparata je lahko prisotna vroča para.

17. Ta električni aparat ima funkcijo gretja. Površine, ki se prav tako razlikujejo od funkcionalnih površin, lahko razvijejo visoke temperature. Opreme se je treba dotikati samo na predvidenih ročajih in površinah za oprijem ter uporabljati toplotno zaščito, kot so rokavice ali podobno.

Med ali po uporabi se ne dotikajte pekača ali vročega območja na lupini, dokler se temperatura ne zniža.

18. Naprava se mora ohladiti, preden jo shranite.

19. V napravo ne postavljajte izdelkov iz kartona, papirja, plastičnih materialov ali drugih vnetljivih ali talilnih predmetov.

20. Naprava ni zasnovana za delo z zunanji načrtovalci ali ločenim sistemom za daljinsko upravljanje.

21. Ne vstavljajte porcij hrane, ki porabijo celotno prostornino pečice, saj lahko povzroči požar in uničenje naprave.

22. Napajalni kabel ne sme biti nameščen nad napravo in se ne sme dotikati ali biti blizu vročih površin. Naprave ne postavljajte pod omrežno vtičnico.

23. Ne prenašajte naprave med delovanjem. Po operaciji ga lahko premikamo le, če je imel dovolj časa za ohlajanje.

24. Odprite napravo tako, da držite ročaj (5). Pred tem sprostite zaponko (3).

25. Pred in med uporabo se prepričajte, da napajalni kabel ni napet nad odprtim ognjem ali drugim virom toplote ali ostrimi robovi, ki bi lahko poškodovali izolacijo kabla.

26. Pred prvo uporabo odstranite vse dele embalaže. Pozor! Pri ohišju s kovinskimi deli je na teh elementih lahko napeta rahlo vidna zaščitna folija, ki jo je treba tudi odstraniti.

27. NIKOLI ne pokrivajte naprave med delovanjem ali ko se popolnoma ne ohladi, ne pozabite, da grelni elementi naprave potrebujejo nekaj časa, da se popolnoma ohladijo.

28. PREVIDNO VARUJTE, če napravo uporabljate na površinah, občutljivih na visoke temperature. Takrat je priporočljiva uporaba izolacijskih podložk

29. Naprave ni mogoče uporabljati z zunanji časovnimi stikali ali drugimi ločenimi sistemi daljinskega upravljanja.

OPIS NAPRAVE

1. pokrov
2. Indikatorska lučka za napajanje/termostat
3. zapiralna sponka
4. grelne plošče, 4a): zgornja 4b): spodnja
5. ročaj

PRED PRVO UPORABO

1. Odstranite embalažo in vse nalepke ter dodatke, ki so zunaj in znotraj naprave – med grelnimi ploščami (4a,4b)
2. Grelne plošče (4a, 4b) obrišite z vlažno in nato s suho krpo.
3. Napravo zaprite in jo priključite na napajanje – zasveti indikator napajanja (2).
4. Napravo pustite prižgano nekaj minut, da se znebite tovarniškega vonja. V tem času lahko naprava oddaja majhno količino dima. To je normalno.
5. Očistite napravo v skladu z razdelkom "Čiščenje" tega priročnika.

UPORABA NAPRAVE

Pripravite potrebne izdelke.

1. Zaprto napravo priključite v ozemljeno električno vtičnico – indikator napajanja (2) zasveti.
 2. Počakajte približno 3 minute, da se naprava segreje na pravilno temperaturo. Nato se indikatorska lučka ugasne (2).
 3. Napravo popolnoma odprite in prej pripravljeno hrano položite na spodnjo grelno ploščo (4a).
 4. Zaprite napravo. Zaklenite zaklepno sponko (3). Ne zapirajte pokrova (1) na silo.
 5. Med delovanjem naprave se prižiga in ugaša indikatorska lučka termostata (2), kar pomeni, da termostat vzdržuje temperaturo grelnih plošč.
 6. Čas obdelave izdelkov je v povprečju od 5 do 20 minut in je odvisen od uporabljenih sestavin in preferenc okusa. Priporočljivo je, da napravo med pripravo hrane vsaj enkrat obrnete za 180°, v ta namen ima naprava na obeh straneh gumirane nogice. Med tem postopkom mora biti naprava zaprta z zaklepno sponko (3). Napravo vrtite le tako, da držite ročaj (5), pri tem bodite še posebej previdni.
- POZOR!** Med obdelavo hrane lahko izpod pokrova naprave uhaja vroča para.
7. Povsem odprite zgornji pokrov (1) naprave in odstranite končne izdelke samo z leseno ali plastično lopatico.
- POZOR!** Ne uporabljajte kovinskega jedilnega pribora ali ostrih kuhinjskih orodij, ker lahko poškodujejo poseben premaz proti prijemanju grelnih plošč.
8. Pred začetkom priprave naslednje serije izdelkov zaprite napravo, da se grelne plošče segrejejo na pravo temperaturo.
 9. Po kuhanju izvalcite vtič iz vtičnice in pustite, da se aparat ohladi.

ČIŠČENJE NAPRAVE

1. Pred čiščenjem naprave izvalcite vtič iz vtičnice in počakajte, da se naprava ohladi.
2. Očistite z vlažno in nato suho krpo (ali papirnato brisačo).
3. Na trdovratne ostanke nanesite majhno količino jedilnega olja in jih po nekaj minutah nežno odstranite z leseno lopatko.
4. Grelnih plošč ne čistite z ostrimi, abrazivnimi krpami ali gobami ali uporabljajte čistilnih praškov, saj lahko poškodujejo gladko prevleko plošč proti prijemanju.
5. Naprave ne potaplajte v vodo.

TEHNIČNI PODATKI

Napajalna napetost: 220-240V ~50/60Hz

Nazivna moč: 750W

Največja moč: 900W



Skrbimo za okolje. Kartonska embalaža, prosim darovati na odpadni papir. Polietilenske vreče (PE) mečite v posoda za plastiko. Dotrajane naprave je treba vrniti na ustrezno zbirno mesto, ker vsebovane v napravo nevarne elemente lahko predstavljajo nevarnost za okolje. Električna naprava je treba vrniti kakor, da se omeji njegovo ponovno uporabo in izkoriščenost. Če naprava vsebuje baterio, je treba odstraniti in ločeno dati nazaj na mesta skladiščenja.

(MK) Македонски

VARNOSTNI POGOJI POMEMBNA NAVODILA O VARNI UPORABI PROSIMO, DA POZORNO PREBERETE IN SHRANITE ZA PRIHODNJE REFERENCE

Garancijski pogoji so drugačni, če se naprava uporablja v komercialne namene.

1. Pred uporabo izdelka natančno preberite in vedno upoštevajte naslednja navodila. Proizvajalec ni odgovoren za morebitno škodo zaradi kakršne koli napačne uporabe.
2. Izdelek je namenjen samo uporabi v zaprtih prostorih. Izdelka ne uporabljajte za noben namen, ki ni združljiv z njegovo uporabo.
3. Napravo priključite samo na ozemljeno vtičnico 220-240 V ~50/60 Hz. Iz varnostnih

razlogov ni primerno priključiti več naprav na eno vtičnico.

4. Prosimo, bodite previdni pri uporabi v bližini otrok. Otrokom ne dovolite, da se igrajo z izdelkom. Otrokom ali osebam, ki ne poznajo naprave, ne dovolite, da bi jo uporabljali brez nadzora.

5. **OPOZORILO:** To napravo lahko uporabljajo otroci, starejši od 8 let in osebe z zmanjšanimi telesnimi, senzoričnimi ali duševnimi sposobnostmi, ali osebe brez izkušenj ali znanja o napravi, samo pod nadzorom osebe, odgovorne za njihovo varnost oz. če so bili poučeni o varni uporabi naprave in se zavedajo nevarnosti, povezanih z njeno uporabo. Otroci se ne smejo igrati z napravo. Čiščenja in vzdrževanja naprave ne smejo izvajati otroci, razen če so starejši od 8 let in te dejavnosti izvajajo pod nadzorom.

6. Ko končate z uporabo izdelka, vedno ne pozabite nežno odstraniti vtiča iz električne vtičnice in jo držati z roko. Nikoli ne vlecite za električni kabel!!!

7. Napajalnega kabla, vtiča ali celotne naprave nikoli ne polagajte v vodo. Izdelka nikoli ne izpostavljajte atmosferskim pogojem, kot je neposredna sončna svetloba ali dež, itd. Izdelka nikoli ne uporabljajte v vlažnih pogojih.

8. Občasno preverite stanje napajalnega kabla. Če je napajalni kabel poškodovan, izdelek odnesite na strokovno servisno lokacijo, da ga zamenjajo, da se izognete nevarnim situacijam.

9. Izdelka nikoli ne uporabljajte s poškodovanim napajalnim kablom ali če je padel na tla ali je kakor koli drugače poškodovan ali če ne deluje pravilno. Okvarjenega izdelka ne poskušajte popraviti sami, ker lahko pride do električnega udara. Poškodovano napravo vedno odnesite na strokovno servisno lokacijo, da jo popravijo. Vsa popravila lahko opravijo samo pooblaščenim servisem. Nepravilno opravljeno popravilo lahko povzroči nevarne situacije za uporabnika.

10. Izdelka nikoli ne postavljajte na ali blizu vročih ali toplih površin ali kuhinjskih aparatov, kot sta električna pečica ali plinski gorilnik.

11. Izdelka nikoli ne uporabljajte v bližini vnetljivih snovi.

12. Kabel ne sme viseti čez rob pulta ali se dotikati vročih površin.

13. Izdelka nikoli ne puščajte priključenega na vir napajanja brez nadzora. Tudi ko je uporaba za kratek čas prekinjena, jo izklopite iz omrežja, izključite napajanje.

14. Da bi zagotovili dodatno zaščito, je priporočljivo, da v napajalni tokokrog namestite napravo za diferenčni tok (RCD), pri čemer nazivni diferenčni tok ne presega 30 mA. V tej zadevi se obrnite na profesionalnega električarja.



15. Temperature dostopne površine so lahko visoke, ko naprava deluje.

Nikoli se ne dotikajte vročih površin naprave.

16. Zaradi visoke temperature bodite previdni pri odstranjevanju pripravljene posode, vroče maščobe ali drugih vročih tekočin. Bodite previdni, med uporabo aparata je lahko prisotna vroča para.

17. Ta električni aparat ima funkcijo gretja. Površine, ki se prav tako razlikujejo od funkcionalnih površin, lahko razvijejo visoke temperature. Opreme se je treba dotikati

samo na predvidenih ročajih in površinah za oprijem ter uporabljati toplotno zaščito, kot so rokavice ali podobno.

Med ali po uporabi se ne dotikajte pekača ali vročega območja na lupini, dokler se temperatura ne zniža.

18. Naprava se mora ohladiti, preden jo shranite.

19. V napravo ne postavljajte izdelkov iz kartona, papirja, plastičnih materialov ali drugih vnetljivih ali talilnih predmetov.

20. Naprava ni zasnovana za delo z zunanji načrtovalci ali ločenim sistemom za daljinsko upravljanje.

21. Ne vstavljajte porcij hrane, ki porabijo celotno prostornino pečice, saj lahko povzroči požar in uničenje naprave.

22. Napajalni kabel ne sme biti nameščen nad napravo in se ne sme dotikati ali biti blizu vročih površin. Naprave ne postavljajte pod omrežno vtičnico.

23. Ne prenašajte naprave med delovanjem. Po operaciji ga lahko premikamo le, če je imel dovolj časa za ohlajanje.

24. Odprite napravo tako, da držite ročaj (5). Pred tem sprostite zaponko (3).

25. Pred in med uporabo se prepričajte, da napajalni kabel ni napet nad odprtim ognjem ali drugim virom toplote ali ostrimi robovi, ki bi lahko poškodovali izolacijo kabla.

26. Pred prvo uporabo odstranite vse dele embalaže. Pozor! Pri ohišju s kovinskimi deli je na teh elementih lahko napeta rahlo vidna zaščitna folija, ki jo je treba tudi odstraniti.

27. NIKOLI ne pokrivajte naprave med delovanjem ali ko se popolnoma ne ohladi, ne pozabite, da grelni elementi naprave potrebujejo nekaj časa, da se popolnoma ohladijo.

28. PREVIDNO VARUJTE, če napravo uporabljate na površinah, občutljivih na visoke temperature. Takrat je priporočljiva uporaba izolacijskih podložk

29. Naprave ni mogoče uporabljati z zunanji časovnimi stikali ali drugimi ločenimi sistemi daljinskega upravljanja.

OPIS NAPRAVE

1. pokrov
2. Indikatorska lučka za napajanje/termostat
3. zapiralna sponka
4. grelne plošče, 4a): zgornja 4b): spodnja
5. ročaj

PRED PRVO UPORABO

1. Odstranite embalažo in vse nalepke ter dodatke, ki so zunaj in znotraj naprave – med grelnimi ploščami (4a,4b)
2. Grelne plošče (4a, 4b) obrišite z vlažno in nato s suho krpo.
3. Napravo zaprite in jo priključite na napajanje – zasveti indikator napajanja (2).
4. Napravo pustite prižgano nekaj minut, da se znebite tovarniškega vonja. V tem času lahko naprava oddaja majhno količino dima. To je normalno.
5. Očistite napravo v skladu z razdelkom "Čiščenje" tega priročnika.

UPORABA NAPRAVE

Pripravite potrebne izdelke.

1. Zaprto napravo priključite v ozemljeno električno vtičnico – indikator napajanja (2) zasveti.
2. Počakajte približno 3 minute, da se naprava segreje na pravilno temperaturo. Nato se indikatorska lučka ugasne (2).

3. Napravo popolnoma odprite in prej pripravljeno hrano položite na spodnjo grelno ploščo (4a).
4. Zaprite napravo. Zaklenite zaklepno sponko (3). Ne zapirajte pokrova (1) na silo.
5. Med delovanjem naprave se prižiga in ugaša indikatorna lučka termostata (2), kar pomeni, da termostat vzdržuje temperaturo grelnih plošč.
6. Čas obdelave izdelkov je v povprečju od 5 do 20 minut in je odvisen od uporabljenih sestavin in preferenc okusa. Priporočljivo je, da napravo med pripravo hrane vsaj enkrat obrnete za 180°, v ta namen ima naprava na obeh straneh gumirane nogice. Med tem postopkom mora biti naprava zaprta z zaklepno sponko (3). Napravo vrtite le tako, da držite ročaj (5), pri tem bodite še posebej previdni.

ČIŠČENJE NAPRAVE

1. Pred čiščenjem naprave izvlecite vtič iz vtičnice in počakajte, da se naprava ohladi.
2. Očistite z vlažno in nato suho krpo (ali papirnato brisačo).
3. Na trdovratne ostanke nanesite majhno količino jedilnega olja in jih po nekaj minutah nežno odstranite z leseno lopatko.
4. Grelnih plošč ne čistite z ostrimi, abrazivnimi krpami ali gobami ali uporabljajte čistilnih praškov, saj lahko poškodujejo gladko prevleko plošč proti prijemanju.
5. Naprave ne potaplajte v vodo.

TEHNIČNI PODATKI

Napajalna napetost: 220-240V ~50/60Hz

Nazivna moč: 750W

Največja moč: 900W



Se грижимо за природната средина. Картонските паковки молиме да се наменат за рециклирање. Полиетиленовите кеси (PE) да се фрлат во контејнер за пластика. Искористениот уред треба да се предаде во соодветниот складирачки пункт, бидејќи небезбедните состојки кои се наоѓаат во уредот можат да бидат загрозување за средината. Електричниот уред треба да се предаде на начин кој ќе оневозможи негова повторна употреба и искористување. Доколку во уредот има батерии, треба да се извадат и посебно да се предадат во складирачкиот

(BS) BOSANSKI

BEZBEDNOSNI USLOVI VAŽNA UPUTSTVA O SIGURNOSTI KORIŠĆENJA MOLIM VAS PROĆITAJTE PAŽLJIVO I ZAĆUVAJTE ZA BUDUĆE REFERENCE

Uslovi garancije su drugaćiji, ako se uređaj koristi u komercijalne svrhe.

1. Prije korištenja proizvoda pažljivo proćitajte i uvijek se pridržavajte sljedećih uputa. Proizvođać nije odgovoran za bilo kakvu štetu nastalu bilo kakvom pogrešnom upotrebom.
2. Proizvod se smije koristiti samo u zatvorenom prostoru. Nemojte koristiti proizvod u bilo koju svrhu koja nije kompatibilna s njegovom primjenom.
3. Uređaj bi trebao biti povezan samo na 220-240V ~50/60Hz utićnicu za uzemljenje. Iz sigurnosnih razloga nije prikladno spajati više uređaja na jednu utićnicu.
4. Budite oprezni kada koristite u blizini djece. Ne dozvolite djeci da se igraju s proizvodom. Nemojte dozvoliti djeci ili osobama koje ne poznaju uređaj da ga koriste bez nadzora.
5. UPOZORENJE: Ovaj uređaj smiju koristiti djeca starija od 8 godina i osobe sa smanjenim fizićkim, senzornim ili mentalnim sposobnostima, ili osobe bez iskustva ili znanja o uređaju, samo pod nadzorom osobe odgovorne za njihovu sigurnost, ili ako su poućeni o bezbednoj upotrebi uređaja i svjesni opasnosti povezanih s njegovim radom. Deca ne bi trebalo da se igraju sa uređajem. Ćišćenje i održavanje uređaja ne smiju

obavljati djeca, osim ako nisu starija od 8 godina i te aktivnosti se obavljaju pod nadzorom.

6. Nakon što završite s korištenjem proizvoda, uvijek ne zaboravite pažljivo izvaditi utikač iz utičnice držeći utičnicu rukom. Nikada nemojte vući kabl za napajanje!!!

7. Nikada ne stavljajte kabl za napajanje, utikač ili cijeli uređaj u vodu. Nikada ne izlažite proizvod atmosferskim uslovima kao što su direktno sunce ili kiša, itd. Nikada nemojte koristiti proizvod u vlažnim uslovima.

8. Povremeno proveravajte stanje kabla za napajanje. Ako je kabl za napajanje oštećen, proizvod treba odnijeti u profesionalnu servisnu lokaciju radi zamjene kako bi se izbjegle opasne situacije.

9. Nikada nemojte koristiti proizvod s oštećenim kablom za napajanje ili ako je pao ili oštećen na bilo koji drugi način ili ako ne radi ispravno. Ne pokušavajte sami popraviti neispravan proizvod jer to može dovesti do strujnog udara. Oštećeni uređaj uvijek odnesite na mjesto profesionalnog servisa kako biste ga popravili. Sve popravke mogu obavljati samo ovlašteni serviseri. Nepravilno obavljena popravka može uzrokovati opasne situacije za korisnika.


10. Nikada ne stavljajte proizvod na ili blizu vrućih ili toplih površina ili kuhinjskih uređaja poput električne pećnice ili plinskog plamenika.

11. Nikada nemojte koristiti proizvod u blizini zapaljivih materija.

12. Ne dozvolite da kabl visi preko ivice pulta ili da dodiruje vruće površine.

13. Nikada ne ostavljajte proizvod priključen na izvor napajanja bez nadzora. Čak i kada je upotreba prekinuta na kratko, isključite ga iz mreže, isključite napajanje.

14. Kako bi se osigurala dodatna zaštita, preporučuje se ugradnja uređaja za diferencijalnu struju (RCD) u strujno kolo, sa nominalnom rezidualnom strujom ne većom od 30 mA. Obratite se profesionalnom električaru po ovom pitanju.

 15. Temperature dostupne površine mogu biti visoke kada uređaj radi.

Nikada ne dodirujte vruće površine uređaja.

16. Zbog visoke temperature treba biti oprezan kada vadite pripremljeno posuđe, uklanjate vruću mast ili druge vruće tekućine. Budite oprezni, može doći do prisutnosti vruće pare tokom korištenja uređaja.

17. Ovaj električni uređaj sadrži funkciju grijanja. Površine, također različite od funkcionalnih površina, mogu razviti visoke temperature. Opremu treba dodirivati samo na predviđenim ručkama i površinama za hvatanje i koristiti zaštitu od topline poput rukavica ili slično.

Tokom ili nakon upotrebe, nemojte dirati pleh za pečenje ili vruće područje na školjki prije nego što temperatura padne.

18. Uređaj se mora ohladiti prije nego što ga odložite.

19. U uređaj nemojte stavljati proizvode od kartona, papira, plastičnih materijala ili drugih zapaljivih ili topljivih predmeta.

20. Uređaj nije dizajniran za rad sa eksternim planerima ili odvojenim sistemom daljinskog upravljanja.

21. Ne stavljajte porcije hrane koje koriste cijelu zapreminu pećnice, jer to može uzrokovati požar i uništenje uređaja.
22. Kabl za napajanje ne smije biti postavljen iznad uređaja i ne smije dodirivati ili se nalaziti blizu vrućih površina. Ne stavljajte uređaj ispod mrežne utičnice.
23. Nemojte nositi uređaj tokom rada. Nakon operacije može se pomerati samo ako je imao dovoljno vremena da se ohladi.
24. Otvorite uređaj držeći ručku (5). Prije toga otpustite kopču (3).
25. Pre i tokom upotrebe, uverite se da kabl za napajanje nije razvučen preko otvorenog plamena ili drugog izvora toplote ili oštih ivica koje mogu oštetiti izolaciju kabla.
26. Prije prve upotrebe uklonite sve komponente pakovanja. Pažnja! U slučaju kućišta sa metalnim dijelovima, na ove elemente može se zategnuti blago vidljiva zaštitna folija, koju također treba ukloniti
27. NIKADA nemojte pokrivati uređaj tokom rada ili kada se ne ohladi u potpunosti, imajte na umu da grijaćim elementima uređaja treba vremena da se potpuno ohlade.
28. PAŽLJIVO ŠTUDI ako uređaj koristite na površinama osjetljivim na visoke temperature. Tada je preporučljivo koristiti izolacijske podloške
29. Uređaj se ne može koristiti sa eksternim vremenskim prekidačima ili drugim odvojenim sistemima daljinskog upravljanja.

OPIS UREĐAJA

1. poklopac
2. indikator napajanja/termostata
3. zatvarač
4. grijaće ploče, 4a): gornje 4b): donje
5. ručka

PRIJE PRVE UPOTREBE

1. Uklonite ambalažu i sve naljepnice i dodatke koji se nalaze izvan i unutar uređaja - između grijaćih ploča (4a,4b)
2. Prebrišite grejne ploče (4a, 4b) vlažnom, a zatim suvom krpom.
3. Zatvorite uređaj i priključite ga na napajanje - indikator napajanja (2) će se upaliti.
4. Ostavite uređaj uključen nekoliko minuta kako biste se riješili fabričkog mirisa. Za to vrijeme uređaj može emitovati malu količinu dima. Ovo je normalno.
5. Očistite uređaj prema odjeljku "Čišćenje" ovog priručnika.

KORIŠĆENJE UREĐAJA

Pripremite potrebne proizvode.

1. Priključite zatvoreni uređaj na uzemljenu utičnicu - indikator napajanja (2) će zasvijetliti.
2. Sačekajte oko 3 minute da se uređaj zagrije na odgovarajuću temperaturu. Tada će se indikatorska lampica ugasi (2).
3. Potpuno otvorite uređaj i stavite prethodno pripremljenu hranu na donju ploču za grijanje (4a).
4. Zatvorite uređaj. Zaključajte kopču za zaključavanje (3) Ne zatvarajte poklopac (1) na silu.
5. Tokom rada uređaja, indikatorska lampica termostata (2) će se paliti i gasiti, što znači da termostat održava temperaturu grejnih ploča.
6. Vrijeme obrade proizvoda je u prosjeku od 5 do 20 minuta i ovisi o korištenim sastojcima i ukusu. Preporučuje se da se uređaj okrene za 180° barem jednom tokom pripreme hrane, u tu svrhu uređaj ima gumene nožice sa obe strane. Tokom ove operacije, uređaj mora biti zatvoren kopčom za zaključavanje (3). Uređaj treba rotirati držeći samo ručku (5), pri čemu treba obratiti posebnu pažnju na ovu operaciju.
- PAŽNJA! Vruća para može izaći ispod poklopca uređaja prilikom obrade hrane.
7. Potpuno otvorite gornji poklopac (1) uređaja i uklonite gotove proizvode samo pomoću drvene ili plastične lopatice.
- PAŽNJA! Nemojte koristiti metalni pribor za jelo ili oštre kuhinjske alate jer mogu oštetiti specijalni neljepljivi premaz grijaćih ploča.
8. Prije početka pripreme sljedeće serije proizvoda, zatvorite uređaj kako biste omogućili grijaćim pločama da se zagriju na

odgovarajuću temperaturu.

9. Nakon kuvanja, izvucite utikač iz glavne utičnice i ostavite aparat da se ohladi.

ČIŠĆENJE UREĐAJA

1. Prije čišćenja uređaja, izvadite utikač iz glavne utičnice i pričekajte da se uređaj ohladi.

2. Očistite viažnom, a zatim suvom krpom (ili papirnim ubrusom).

3. Nanesite malu količinu ulja za kuhanje na tvrdokorne ostatke i nakon nekoliko minuta lagano ih uklonite drvenom lopaticom.

4. Nemojte čistiti grejne ploče oštrim, abrazivnim krpama ili sunderima, niti koristiti praškove za čišćenje, jer oni mogu oštetiti glatki, nelepljivi premaz ploča.

5. Ne uranjajte uređaj u vodu.

TEHNIČKI PODACI

Napon napajanja: 220-240V ~50/60Hz

Nazivna snaga: 750W

Maksimalna snaga: 900W



Brinuci za okoliš. Molimo Vas da kartonska pakovanja odnesete u otkup otpadnog papira. Polietilenske džakove (PE) bacajte u kontejner za plastiku. Iskorišćen uređaj treba odneti na odgovarajuću deponiju, jer opasni sastojci koji se u njemu nalaze, mogu biti opasni za okoliš. Električni uređaj treba odneti na način, koji ograničava njegovu ponovnu upotrebu i korištenje. Ako se u uređaju nalaze baterije, treba ih izvaditi i odvojeno predati na deponiju. **Uređaj se ne smije bacati u kontejner za komunalni otpad!!**

(HU) MAGYAR

BIZTONSÁGI FELTÉTELEK FONTOS HASZNÁLATI BIZTONSÁGI UTASÍTÁSOK KÉRJÜK, OLVASSA EL FIGYELMESEN, ÉS ŐRIZZE MEG A KÉSŐBBI HASZNÁLATHOZ

A garanciális feltételek eltérőek, ha a készüléket kereskedelmi célra használják.

1. A termék használata előtt figyelmesen olvassa el és mindig tartsa be az alábbi utasításokat. A gyártó nem vállal felelősséget a nem rendeltetésszerű használatból eredő károkért.

2. A termék csak beltérben használható. Ne használja a terméket olyan célra, amely nem kompatibilis az alkalmazással.

3. A készüléket csak 220-240V ~50/60Hz-es földelő aljzathoz szabad csatlakoztatni.

Biztonsági okokból nem célszerű több eszközt egy konnektorhoz csatlakoztatni.

4. Legyen óvatos, ha gyermekek közelében használja. Ne hagyja, hogy a gyerekek játszanak a termékkel. Ne engedje, hogy gyermekek vagy olyan személyek, akik nem ismerik a készüléket, felügyelet nélkül használják azt.

5. **FIGYELMEZTETÉS:** Ezt a készüléket 8 éven felüli gyermekek és csökkent fizikai, érzékszervi vagy szellemi képességű személyek, illetve olyan személyek, akik nem rendelkeznek tapasztalattal vagy ismeretekkel a készülékkel kapcsolatban, csak a biztonságukért felelős személy felügyelete mellett használhatják, vagy ha eligazították őket a készülék biztonságos használatáról, és tisztában vannak a működésével járó veszélyekkel. Gyermekek nem játszhatnak a készülékkel. A készülék tisztítását és karbantartását gyermekek nem végezhetik, kivéve, ha 8 évesnél idősebbek, és ezeket a tevékenységeket felügyelet mellett végzik.

6. A termék használatának befejezése után ne felejtse el óvatosan kihúzni a dugót a fali aljzathoz, miközben a konnektort a kezével fogja. Soha ne húzza a tápkábelt!!!

7. Soha ne tegye a tápkábelt, a csatlakozót vagy az egész készüléket a vízbe. Soha ne tegye ki a terméket légköri hatásoknak, például közvetlen napfénynek vagy esőnek, stb.

Soha ne használja a terméket nedves környezetben.

8. Rendszeresen ellenőrizze a tápkábel állapotát. Ha a tápkábel megsérül, a veszélyes helyzetek elkerülése érdekében a terméket szakszervizbe kell vinni, hogy kicseréljék.

9. Soha ne használja a terméket sérült tápkábellel, vagy ha leesett, más módon megsérült, vagy ha nem működik megfelelően. Ne próbálja meg saját maga megjavítani a hibás terméket, mert az áramütéshez vezethet. A sérült készüléket mindig vigye szakszervizbe a javításhoz. Minden javítást csak felhatalmazott szerviz szakember végezhet. A helytelenül elvégzett javítás veszélyes helyzeteket okozhat a felhasználó számára.

10. Soha ne helyezze a terméket forró vagy meleg felületekre vagy konyhai készülékekre, például elektromos sütőre vagy gázégőre, vagy azok közelébe.

11. Soha ne használja a terméket éghető anyagok közelében.

12. Ne hagyja, hogy a kábel átlógjon a pult szélén, és ne érjen forró felületekhez.

13. Soha ne hagyja a terméket az áramforráshoz csatlakoztatva felügyelet nélkül. Még akkor is, ha a használat rövid időre megszakad, kapcsolja ki a hálózatról, húzza ki a tápkábelt.

14. A további védelem érdekében ajánlatos maradékáram-védőt (RCD) beszerezni az áramkörbe, amelynek névleges maradékáram nem haladja meg a 30 mA-t. Ebben az ügyben forduljon villanyszerelőhöz.



15. A hozzáférhető felületi hőmérséklet magas lehet a készülék működése közben.

Soha ne érintse meg a készülék forró felületeit.

16. A magas hőmérséklet miatt óvatosan kell eljárni az elkészített edények eltávolításakor, a forró zsír vagy más forró folyadék eltávolításakor. Legyen óvatos, a készülék használata közben forró gőz jelenhet meg.

17. Ez az elektromos készülék fűtési funkciót tartalmaz. A funkcionális felületektől eltérő felületeken is magas hőmérséklet alakulhat ki. A berendezést csak a rendeltetésszerű fogantyúkhöz és markolatfelületekhez szabad megérinteni, és használjon hővédőt, például kesztyűt vagy hasonlót.

Használat közben vagy után ne érintse meg a tepsit vagy a héj forró területét, mielőtt a hőmérséklet lemegy.

18. Tárolás előtt a készüléknek le kell hűlnie.

19. Ne helyezzen a készülékbe kartonból, papírból, műanyagból vagy más gyúlékony vagy olvadó tárgyat.

20. Az eszközt nem úgy tervezték, hogy külső ütemezőkkal vagy külön távirányító rendszerrel működjön.

21. Ne tegyen be olyan ételadagokat, amelyek a teljes sütőtér fogatot használják fel, mert ez tüzet és a készülék tönkremenetelét okozhatja.

22. A tápkábelt nem szabad a készülék fölé helyezni, és nem érintkezhet forró felületekkel, illetve nem helyezhető el azok közelében. Ne helyezze a készüléket hálózati aljzat alá.

23. Működés közben ne vigye magával a készüléket. Műtét után csak akkor mozgatható, ha volt elég ideje kihűlni.
24. Nyissa ki a készüléket a fogantyúnál (5) fogva. Előtte engedje ki a csatot (3).
25. Használat előtt és közben győződjön meg arról, hogy a tápkábel nem feszül nyílt lángra vagy más hőforrásra vagy éles peremekre, amelyek károsíthatják a kábel szigetelését.
26. Az első használat előtt távolítsa el minden csomagolóelemet. Figyelem! Fém részekkel ellátott burkolat esetén ezeken az elemeken enyhén látható védőfólia feszíthető, ami szintén remo legyen
27. SOHA ne takarja le a készüléket működés közben, vagy amikor nem hűl ki teljesen, ne feledje, hogy a készülék fűtőelemei időbe telik, amíg teljesen lehűlnek.
28. **ÓVATOSAN MENTESEN**, ha a készüléket magas hőmérsékletre érzékeny felületeken használja. Ezután javasolt szigetelő alátétek használata
29. A készülék nem használható külső időkapcsolókkal vagy más különálló távirányító rendszerekkel.

KÉSZÜLÉK LEÍRÁSA

1. borító
2. teljesítmény / termosztát visszajelző lámpa
3. záró klip
4. fűtőlapok, 4a): felső 4b): alsó
5. fogantyú

ELSŐ HASZNÁLAT ELŐTT

1. Távolítsa el a csomagolást, valamint minden olyan matricát és tartozékot, amely a készüléken kívül és belül – a fűtőlapok között (4a, 4b) található.
2. Törölje le a fűtőlapokat (4a, 4b) nedves, majd száraz ruhával.
3. Zárja le a készüléket, és csatlakoztassa a tápegységhez - a tápellátás jelzőfénye (2) kigyullad.
4. Hagyja bekapcsolva a készüléket néhány percre, hogy megszabaduljon a gyári szagtól. Ez idő alatt a készülék kis mennyiségű füstöt bocsáthat ki. Ez normális.
5. Tisztítsa meg a készüléket a jelen kézikönyv „Tisztítás” című fejezete szerint.

A KÉSZÜLÉK HASZNÁLATA

Készítse elő a szükséges termékeket.

1. Csatlakoztassa a zárt készüléket egy földelt konnektorhoz - a tápellátás jelzőfénye (2) kigyullad.
2. Várjon körülbelül 3 percet, amíg a készülék felmelegszik a megfelelő hőmérsékletre. Ezután a jelzőfény kialszik (2).
3. Nyissa ki teljesen a készüléket, és helyezze az előzőleg elkészített ételt az alsó fűtőlapra (4a).
4. Zárja be a készüléket. Zárja le a zárókapcsot (3) Ne zárja be erőszakkal a fedelet (1).
5. A készülék működése közben a termosztát jelzőlámpája (2) ki- és kialszik, ami azt jelenti, hogy a termosztát tartja a fűtőlapok hőmérsékletét.
6. A termékek feldolgozási ideje átlagosan 5-20 perc, és a felhasznált összetevőktől és az ízlési preferenciáktól függ. Javasoljuk, hogy az ételkészítés során legalább egyszer 180°-kal elfordítsa a készüléket, ehhez a készülék mindkét oldalán gumilábak találhatóak. Ennél a műveletnél a készüléket le kell zárni a zárókapocccsal (3). A készüléket csak a fogantyúnál (5) fogva kell forgatni, különös gonddal kell eljárni a művelet során.
- FIGYELEM! Élelmiszer feldolgozása során forró gőz távozhat a készülék fedele alól.
7. Nyissa ki teljesen a készülék felső fedelét (1), és csak egy fa vagy műanyag spatula segítségével távolítsa el a késztermékeket. FIGYELEM! Ne használjon fém evőeszközöket vagy éles konyhai eszközöket, mert ezek károsíthatják a fűtőlapok speciális tapadásmentes bevonatát.
8. A következő adag termék elkészítésének megkezdése előtt zárja le a készüléket, hogy a fűtőlapok a megfelelő hőmérsékletre felmelegedjenek.
9. Főzés után húzza ki a dugót a konnektorból, és hagyja kihűlni a készüléket.

A KÉSZÜLÉK TISZTÍTÁSA

1. A készülék tisztítása előtt húzza ki a csatlakozódugót a konnektorból, és várja meg, amíg a készülék lehül.
2. Tisztítsa meg nedves, majd száraz ruhával (vagy papírtörölvél).
3. Vigyen fel egy kis mennyiségű étolajat a makacs maradványokra, majd néhány perc múlva egy fa spatulával óvatosan távolítsa el őket.
4. Ne tisztítsa a fűtőlemezeket éles, dörszölő kendővel vagy szivaccsal, és ne használjon tisztítóporokat, mert ezek károsíthatják a lemezek sima, tapadásmentes bevonatát.
5. Ne merítse vízbe a készüléket.

MŰSZAKI ADATOK

Tápfeszültség: 220-240V ~50/60Hz

Névleges teljesítmény: 750W

Maximális teljesítmény: 900W



Törődünk a természeti környezetért. Papír csomagokat kérünk adjanak át a papírhulladékra. Polietilén zacskókat (PE) dobjanak ki a műanyag tartályba. Kimerült gépe vissza kell adni a megfelelő tároló pontjához, mert a gépben levők veszélyes részek, veszedelmesek lehet a környezetnek. Az elektromos gép így kell visszaadni, hogy korlátozzon a rehasználatát. Ha az elemek vannak a gépben, ki kell húzni ezeket és a visszakelladni külön tároló pontjához.

(FI) SUOMI

TURVALLISUUSOHJEET TÄRKEITÄ KÄYTTÖTURVALLISUUTTA KOSKEVAT OHJEET LUE HUOLELLISESTI JA SÄILYTÄ TULEVAA TARKISTUSTA VARTEN

Takuuehdot ovat erilaiset, jos laitetta käytetään kaupallisiin tarkoituksiin.

1. Ennen kuin käytät tuotetta, lue huolellisesti ja noudata aina seuraavia ohjeita.

Valmistaja ei ole vastuussa mistään väärinkäytöstä johtuvista vahingoista.

2. Tuotetta saa käyttää vain sisätiloissa. Älä käytä tuotetta mihinkään tarkoitukseen, joka ei ole yhteensopiva sen sovelluksen kanssa.

3. Laite tulee liittää vain 220-240V ~50/60Hz maadoitettuun pistorasiaan.

Turvallisuussyistä ei ole tarkoituksenmukaista liittää useita laitteita yhteen pistorasiaan.

4. Ole varovainen, kun käytät sitä lasten lähellä. Älä anna lasten leikkiä tuotteella. Älä anna lasten tai henkilöiden, jotka eivät tunne laitetta, käyttää sitä ilman valvontaa.

5. VAROITUS: Tätä laitetta saavat käyttää yli 8-vuotiaat lapset ja henkilöt, joilla on alentunut fyysinen, aistillinen tai henkinen toimintakyky tai henkilöt, joilla ei ole kokemusta tai tietoa laitteesta vain heidän turvallisuudestaan vastaavan henkilön valvonnassa. Jos heitä on opastettu laitteen turvallisesta käytöstä ja he ovat tietoisia sen käyttöön liittyvistä vaaroista. Lapset eivät saa leikkiä laitteella. Lapset eivät saa suorittaa laitteen puhdistusta ja huoltoa, elleivät he ole yli 8-vuotiaita ja elleivät nämä toimet suoriteta valvonnassa.

6. Kun olet lopettanut tuotteen käytön, muista aina irrottaa pistoke varovasti pistorasiasta pitäen kiinni pistorasiasta kädelläsi. Älä koskaan vedä virtajohtosta!!!

7. Älä koskaan laita virtajohtoa, pistoketta tai koko laitetta veteen. Älä koskaan altista tuotetta ilmakehän olosuhteille, kuten suoralle auringonvalolle tai sateelle jne. Älä koskaan käytä tuotetta kosteissa olosuhteissa.

8. Tarkista virtakaapelin kunto säännöllisesti. Jos virtajohto on vaurioitunut, tuote tulee viedä ammattimaiseen huoltopisteeseen vaihdettavaksi vaaratilanteiden välttämiseksi.

9. Älä koskaan käytä tuotetta, jos virtajohto on vaurioitunut tai jos se on pudonnut tai

vaurioitunut muulla tavalla tai jos se ei toimi kunnolla. Älä yritä korjata viallista tuotetta itse, koska se voi aiheuttaa sähköiskun. Vie vaurioitunut laite aina ammattimaiseen huoltoon sen korjaamiseksi. Vain valtuutetut huoltoalan ammattilaiset saavat tehdä kaikki korjaukset. Väärin tehty korjaus voi aiheuttaa käyttäjälle vaarallisia tilanteita.

10. Älä koskaan aseta tuotetta kuumien tai lämpimien pintojen tai keittiölaitteiden, kuten sähköuunin tai kaasupolttimen, päälle tai lähelle.

11. Älä koskaan käytä tuotetta palavien aineiden lähellä.

12. Älä anna johdon roikkua pöydän reunan yli tai koskettaa kuumia pintoja.

13. Älä koskaan jätä tuotetta kytkettynä virtalähteeseen ilman valvontaa. Vaikka käyttö keskeytyy lyhyeksi ajaksi, sammuta se verkosta ja irrota virtajohto.

14. Lisäsuojan tarjoamiseksi on suositeltavaa asentaa virtapiiriin vikavirtasuojaja (RCD), jonka vikavirta on enintään 30 mA. Ota tässä asiassa yhteyttä sähköasentajaan.



15. Esillä olevien pintojen lämpötilat voivat olla korkeita laitteen ollessa käynnissä.

Älä koskaan kosketa laitteen kuumia pintoja.

16. Korkeasta lämpötilasta johtuen sinun tulee olla varovainen poistaessasi valmisruokia, poistaessasi kuumaa rasvaa tai muita kuumia nesteitä. Ole varovainen, sillä laitteen käytön aikana voi esiintyä kuumaa höyryä.

17. Tämä sähkölaite sisältää lämmitystoiminnon. Pinnoille, jotka ovat myös erilaisia kuin toiminnalliset pinnat, voivat kehittyä korkeita lämpötiloja. Laitetta saa koskettaa vain niille tarkoitetuista kahvoista ja tartuntapinnoista ja käyttää lämpösuojaimia, kuten käsineitä tai vastaavia.

Älä koske uunipeltiin tai kuoren kuumaan kohtaan käytön aikana tai sen jälkeen ennen kuin lämpötila laskee.

18. Laitteen tulee jäähtyä ennen sen säilyttämistä.

19. Älä aseta laitteeseen pahvista, paperista, muovista valmistettuja tuotteita tai muita syttyviä tai sulavia esineitä.

20. Laitetta ei ole suunniteltu toimimaan ulkoisten ajastimien tai erillisen kauko-ohjausjärjestelmän kanssa.

21. Älä aseta uuniin koko uunitilavuutta käyttäviä ruoka-annoksia, koska se voi aiheuttaa tulipalon ja laitteen tuhoutumisen.

22. Virtajohtoa ei saa asettaa laitteen yläpuolelle, eikä se saa koskettaa kuumia pintoja tai olla niiden lähellä. Älä aseta laitetta pistorasiaan.

23. Älä kanna laitetta käytön aikana. Leikkauksen jälkeen sitä voidaan siirtää vain, jos sillä on riittävästi aikaa jäähtyä.

24. Avaa laite pitämällä kiinni kahvasta (5). Vapauta sitä ennen solki (3).

25. Varmista ennen käyttöä ja käytön aikana, että virtajohto ei ole venytetty avotulen tai muun lämmönlähteen tai terävien reunojen yli, jotka voivat vahingoittaa kaapelin eristystä.

26. Poista kaikki pakkausosat ennen ensimmäistä käyttöä. Huomio! Metalliosilla varustetun kotelon tapauksessa näihin elementteihin voidaan venyttää hieman näkyvä

suojakalvo, jonka tulee myös olla irrotettava

27. ÄLÄ KOSKAAN peitä laitetta käytön aikana tai kun se ei jäähy kokonaan, muista, että laitteen lämmityselementtien jäähtyminen kokonaan kestää jonkin aikaa.

28. SÄÄSTÄ HUOLELLISESTI, jos käytät laitetta korkeille lämpötiloille herkillä pinnoilla. Tällöin on suositeltavaa käyttää eristäviä aluslevyjä

29. Laitetta ei voi käyttää ulkoisten kellokytkimien tai muiden erillisten kauko-ohjausjärjestelmien kanssa.

LAITEKuvaus

1. kansi
2. teho/termostaatin merkkivalo
3. sulkeva klipsi
4. lämmityslevyt, 4a): ylempi 4b): alempi
5. kahva

ENNEN ENSIMMÄISTÄ KÄYTTÖÄ

1. Poista pakkaus ja kaikki tarrat ja lisävarusteet, jotka ovat laitteen ulkopuolella ja sisällä - lämmityslevyjen (4a, 4b) välissä.
2. Pyyhi lämmityslevyt (4a, 4b) kostealla ja sitten kuivalla liinalla.
3. Sulje laite ja kytk se virtalähteeseen - virran merkkivalo (2) sytty.
4. Anna laitteen olla päällä muutama minuutti päästäksesi eroon tehtaan hajusta. Tänä aikana laite saattaa päästää pienen määrän savua. Tämä on normaalia.
5. Puhdista laite tämän oppaan "Puhdistus" -osan mukaisesti.

LAITTEEN KÄYTTÖ

Valmistele tarvittavat tuotteet.

1. Kytke suljettu laite maadoitettuun pistorasiaan - virran merkkivalo (2) sytty.
 2. Odota noin 3 minuuttia, jotta laite lämpenee oikeaan lämpötilaan. Sen jälkeen merkkivalo sammuu (2).
 3. Avaa laite kokonaan ja aseta aiemmin valmistettu ruoka alemmalle kuumennuslevylle (4a).
 4. Sulje laite. Lukitse lukitusklipsi (3) Älä sulje kantta (1) väkisin.
 5. Laitteen käytön aikana termostaatin merkkivalo (2) syttyy ja sammuu, mikä tarkoittaa, että termostaatti ylläpitää lämmityslevyjen lämpötilaa.
 6. Tuotteiden käsittelyaika on keskimäärin 5 - 20 minuuttia ja riippuu käytetystä ainesosista ja maku mieltymyksistä. Ruoan valmistuksen aikana on suositeltavaa kääntää laitetta 180° vähintään kerran, tätä tarkoitusta varten laitteessa on kumijalat molemmilla puolilla. Tämän toimenpiteen aikana laite on suljettava lukituksella (3). Laitetta tulee pyörittää vain kahvasta (5) pitäen kiinni, tämän toimenpiteen aikana tulee olla erityisen varovainen.
 7. Avaa laitteen yläkansi (1) kokonaan ja poista valmiit tuotteet puisella tai muovisella lastalla.
- HUOMIO! Älä käytä metallisia ruokailuvälineitä tai teräviä keittiötyökaluja, koska ne voivat vahingoittaa lämmityslevyjen erityistä tarttumaton pinoitetta.
8. Ennen kuin aloitat seuraavan tuote-erän valmistuksen, sulje laite, jotta lämpölevyt lämpenevät oikeaan lämpötilaan.
 9. Irrota pistoke kypsennyksen jälkeen pistorasiasta ja anna laitteen jäähtyä.

LAITTEEN PUHDISTAMINEN

1. Ennen kuin puhdistat laitteen, irrota pistoke pistorasiasta ja odota, että laite jäähtyy.
2. Puhdista kostealla ja sitten kuivalla liinalla (tai talouspaperilla).
3. Levitä pieni määrä ruokaöljyä pinttyneisiin jäämiin ja poista ne varovasti muutaman minuutin kuluttua puulastalla.
4. Älä puhdista lämmityslevyjä terävillä, hankaavilla liinoilla tai sienillä tai käytä puhdistusjauheita, koska ne voivat vahingoittaa levyjen sileää, tarttumaton pinoitetta.
5. Älä upota laitetta veteen.

TEKNISET TIEDOT

Syöttöjännite: 220-240V ~50/60Hz
Nimellisteho: 750W
Suurin teho: 900W



Kantakaamme huolta ympäristöstä. Pahvipakkauksen pyydämme laittamaan paperierrätykseen. Polyeteenipussit (PE) tulee laittaa muovien kierrätysastiaan. Loppuun käytetyt laitteet tulee toimittaa asianmukaiseen keräyspisteeseen, koska laitteen sisältämät vaaralliset aineosat voivat olla ympäristölle vahingollisia. Sähkölaite tulee toimittaa siten, että sen uudelleenkäyttö on estetty. Jos laitteessa on paristo, paristo tulee poistaa ja toimittaa erillisesti keräyspisteeseen.

VEILIGHEIDSVORWAARDEN BELANGRIJKE INSTRUCTIES OVER DE VEILIGHEID VAN GEBRUIK, LEES ZORGVULDIG DOOR EN BEWAAR VOOR TOEKOMSTIG GEBRUIK

De garantievoorwaarden zijn anders als het apparaat voor commerciële doeleinden wordt gebruikt.

1. Lees de volgende instructies aandachtig door voordat u het product gebruikt en volg deze altijd op. De fabrikant is niet verantwoordelijk voor eventuele schade als gevolg van verkeerd gebruik.

2. Het product mag alleen binnenshuis worden gebruikt. Gebruik het product niet voor enig doel dat niet verenigbaar is met de toepassing ervan.

3. Het apparaat mag alleen worden aangesloten op een geaard stopcontact van 220-240V ~50/60Hz. Om veiligheidsredenen is het niet gepast om meerdere apparaten op één stopcontact aan te sluiten.

4. Wees voorzichtig bij gebruik in de buurt van kinderen. Laat kinderen niet met het product spelen. Laat kinderen of mensen die het apparaat niet kennen het niet zonder toezicht gebruiken.

5. **WAARSCHUWING:** Dit apparaat mag alleen worden gebruikt door kinderen ouder dan 8 jaar en personen met verminderde fysieke, zintuiglijke of mentale vermogens, of personen zonder ervaring of kennis van het apparaat, onder toezicht van een persoon die verantwoordelijk is voor hun veiligheid, of als ze zijn geïnstrueerd over het veilige gebruik van het apparaat en zich bewust zijn van de gevaren die aan het gebruik ervan verbonden zijn. Kinderen mogen niet met het apparaat spelen. Het reinigen en onderhouden van het apparaat mag niet door kinderen worden uitgevoerd, tenzij ze ouder zijn dan 8 jaar en deze activiteiten onder toezicht worden uitgevoerd.

6. Vergeet niet om, nadat u klaar bent met het gebruik van het product, voorzichtig de stekker uit het stopcontact te halen terwijl u het stopcontact met uw hand vasthoudt. Trek nooit aan de stroomkabel!!!

7. Steek nooit het netsnoer, de stekker of het hele apparaat in het water. Stel het product nooit bloot aan atmosferische omstandigheden zoals direct zonlicht of regen, enz.. Gebruik het product nooit in vochtige omstandigheden.

8. Controleer regelmatig de staat van de stroomkabel. Als de voedingskabel beschadigd is, moet het product ter vervanging naar een professionele servicelocatie worden gebracht om gevaarlijke situaties te voorkomen.

9. Gebruik het product nooit als het netsnoer beschadigd is of als het gevallen is, op een andere manier beschadigd is of als het niet goed werkt. Probeer het defecte product niet zelf te repareren, omdat dit tot een elektrische schok kan leiden. Breng het beschadigde apparaat altijd naar een professionele servicelocatie om het te repareren. Alle reparaties kunnen alleen worden uitgevoerd door geautoriseerde serviceprofessionals. Een onjuist uitgevoerde reparatie kan gevaarlijke situaties voor de gebruiker veroorzaken.

10. Plaats het product nooit op of dichtbij hete of warme oppervlakken of keukenapparatuur zoals de elektrische oven of gasbrander.
11. Gebruik het product nooit in de buurt van brandbare stoffen.
12. Laat het snoer niet over de rand van het aanrecht hangen of in contact komen met hete oppervlakken.
13. Laat het product nooit zonder toezicht op de stroombron aangesloten. Zelfs als het gebruik voor een korte tijd wordt onderbroken, schakel het dan uit van het netwerk en haal de stekker uit het stopcontact.
14. Om extra bescherming te bieden, wordt aanbevolen om een reststroomapparaat (RCD) in het stroomcircuit te installeren, met een reststroomwaarde van niet meer dan 30 mA. Neem hiervoor contact op met een professionele elektricien.



15. De bereikbare oppervlaktetemperaturen kunnen hoog zijn wanneer het apparaat in werking is.

Raak nooit de hete oppervlakken van het apparaat aan.

16. Vanwege de hoge temperatuur moet u voorzichtig zijn bij het verwijderen van de bereide gerechten, het verwijderen van heet vet of andere hete vloeistoffen. Wees voorzichtig, er kan hete stoom aanwezig zijn tijdens het gebruik van het apparaat.
17. Dit elektrische apparaat beschikt over een verwarmingsfunctie. Oppervlakken, ook anders dan de functionele oppervlakken, kunnen hoge temperaturen ontwikkelen. De apparatuur mag alleen worden aangeraakt op de daarvoor bestemde handgrepen en grijppoppervlakken, en moet hittebescherming gebruiken, zoals handschoenen of iets dergelijks.
- Raak tijdens of na gebruik de bakplaat of het hete gedeelte van de schaal niet aan voordat de temperatuur is gedaald.
18. Het apparaat moet afkoelen voordat u het opbergt.
19. Plaats geen producten gemaakt van karton, papier, plastic materialen of andere brandbare of smeltbare voorwerpen in het apparaat.
20. Het apparaat is niet ontworpen om te werken met externe planners of een afzonderlijk afstandsbedieningssysteem.
21. Plaats geen voedselporties die het hele ovenvolume in beslag nemen, aangezien dit brand en vernietiging van het apparaat kan veroorzaken.
22. Het netsnoer mag niet boven het apparaat worden geplaatst en mag niet in aanraking komen met of in de buurt van hete oppervlakken liggen. Plaats het apparaat niet onder een stopcontact.
23. Draag het apparaat niet tijdens gebruik. Na de operatie kan het alleen worden verplaatst als het voldoende tijd heeft gehad om af te koelen.
24. Open het apparaat door de handgreep (5) vast te houden. Maak daarvoor eerst de gesp (3) los.
25. Zorg er voor en tijdens gebruik voor dat het netsnoer niet over een open vuur of andere warmtebron of over scherpe randen wordt gespannen die de isolatie van de

kabel kunnen beschadigen.

26. Verwijder vóór het eerste gebruik alle verpakkingsonderdelen. Aandacht! Bij een behuizing met metalen onderdelen kan op deze elementen een licht zichtbare beschermfolie worden gespannen, die eveneens verwijderd dient te worden.

27. Dek het apparaat NOOIT af tijdens gebruik of wanneer het niet volledig afkoelt. Houd er rekening mee dat de verwarmingselementen van het apparaat enige tijd nodig hebben om volledig af te koelen.

28. BEWAAR ZORGVULDIG als u het apparaat gebruikt op oppervlakken die gevoelig zijn voor hoge temperaturen. Het is dan aan te raden om isolatieslagen te gebruiken

29. Het apparaat kan niet worden gebruikt met externe schakelklokken of andere afzonderlijke afstandsbedieningsystemen.

APPARAAT BESCHRIJVING

1. dekking
2. Indicatielampje stroom/thermostaat
3. sluitclip
4. verwarmingsplaten, 4a): boven 4b): onder
5. handvat

VOOR HET EERSTE GEBRUIK

1. Verwijder de verpakking en eventuele stickers en accessoires die zich buiten en binnen het apparaat bevinden - tussen de verwarmingsplaten (4a,4b)
2. Veeg de verwarmingsplaten (4a, 4b) af met een vochtige en vervolgens een droge doek.
3. Sluit het apparaat en sluit het aan op de voeding - de stroomindicator (2) gaat branden.
4. Laat het apparaat een paar minuten ingeschakeld staan om de fabrieksgeur te verwijderen. Gedurende deze tijd kan het apparaat een kleine hoeveelheid rook uitstoten. Dit is normaal.
5. Reinig het apparaat volgens het hoofdstuk "Reinigen" van deze handleiding.

HET APPARAAT GEBRUIKEN

Bereid de benodigde producten voor.

1. Sluit het gesloten apparaat aan op een geaard stopcontact - de stroomindicator (2) gaat branden.
2. Wacht ongeveer 3 minuten totdat het apparaat is opgewarmd tot de juiste temperatuur. Vervolgens gaat het indicatielampje uit (2).
3. Open het apparaat volledig en plaats het eerder bereide voedsel op de onderste verwarmingsplaat (4a).
4. Sluit het apparaat. Vergrendel de borgclip (3) Sluit het deksel (1) niet met geweld.
5. Tijdens de werking van het apparaat gaat het indicatielampje van de thermostaat (2) aan en uit, wat betekent dat de thermostaat de temperatuur van de verwarmingsplaten op peil houdt.
6. De verwerkingstijd van de producten bedraagt gemiddeld 5 tot 20 minuten en is afhankelijk van de gebruikte ingrediënten en smaakvoorkeuren.

Het wordt aanbevolen om het apparaat tijdens de voedselbereiding minimaal één keer 180° te draaien, hiervoor is het apparaat aan beide zijden voorzien van rubberen voetjes. Tijdens deze handeling moet het apparaat worden gesloten met de borgclip (3). Het apparaat moet worden gedraaid terwijl u alleen de hendel (5) vasthoudt. Tijdens deze handeling moet speciale aandacht worden besteed.

AANDACHT! Bij het verwerken van voedsel kan hete stoom onder het deksel van het apparaat ontsnappen.

AANDACHT! Gebruik geen metalen bestek of scherp keukengereedschap, aangezien deze de speciale antiaanbaklaag van de verwarmingsplaten kunnen beschadigen.

8. Voordat u begint met de bereiding van de volgende batch producten, sluit u het apparaat zodat de verwarmingsplaten opwarmen tot de juiste temperatuur.

9. Haal na het koken de stekker uit het stopcontact en laat het apparaat afkoelen.

HET APPARAAT REINIGEN

1. Voordat u het apparaat reinigt, haalt u de stekker uit het stopcontact en wacht u tot het apparaat is afgekoeld.

2. Reinig met een vochtige en vervolgens een droge doek (of keukenpapier).

3. Breng een kleine hoeveelheid bakolie aan op de hardnekkige resten en verwijder deze na enkele minuten voorzichtig met een houten spatel.

4. Maak de verwarmingsplaten niet schoon met scherpe, schurende doeken of sponzen, en gebruik ook geen reinigingspoeders, aangezien deze de gladde, antiaanbake laag van de platen kunnen beschadigen.
5. Dompel het apparaat niet onder in water.

TECHNISCHЕ DATA

Voedingsspanning: 220-240V ~50/60Hz

Nominaal vermogen: 750W

Maximaal vermogen: 900W



We geven om het milieu. We vragen u om de kartonnen verpakkingen te storten bij het oud papier. Polyethyleen zakken (PE) storten in de container voor plastic. Versleten apparatuur afgeven bij het juiste verzamelpunt, als in het apparaat gevaarlijke elementen zitten kan dat een bedreiging zijn voor het milieu. Elektrisch apparaat moet worden geretourneerd om het hergebruik te verminderen. Als in het apparaat batterijen zitten, horen die verwijderd te worden en apart af te worden gegeven bij het juiste verzamelpunt.

(HR) HRVATSKI

SIGURNOSNI UVJETI VAŽNE UPUTE O SIGURNOJ UPORABI PAŽLJIVO PROČITAJTE I SAČUVAJTE ZA BUDUĆU REFERENCU

Uvjeti jamstva su drugačiji, ako se uređaj koristi u komercijalne svrhe.

1. Prije uporabe proizvoda pažljivo pročitajte i uvijek se pridržavajte sljedećih uputa. Proizvođač nije odgovoran za bilo kakvu štetu nastalu zlouporabom.
2. Proizvod se smije koristiti samo u zatvorenom prostoru. Nemojte koristiti proizvod u bilo koju svrhu koja nije kompatibilna s njegovom primjenom.
3. Uređaj bi trebao biti spojen samo na 220-240V ~50/60Hz uzemljenu utičnicu. Iz sigurnosnih razloga nije prikladno spajati više uređaja na jednu utičnicu.
4. Budite oprezni kada ga koristite u blizini djece. Ne dopustite djeci da se igraju proizvodom. Ne dopustite djeci ili osobama koje ne poznaju uređaj da ga koriste bez nadzora.
5. UPOZORENJE: Ovaj uređaj smiju koristiti djeca starija od 8 godina i osobe sa smanjenim fizičkim, osjetilnim ili mentalnim sposobnostima, kao i osobe bez iskustva ili znanja o uređaju, samo pod nadzorom osobe odgovorne za njihovu sigurnost, odn. ako su upućeni u sigurnu uporabu uređaja i upoznati s opasnostima vezanim uz njegov rad. Djeca se ne smiju igrati s uređajem. Čišćenje i održavanje uređaja ne smiju obavljati djeca, osim ako su starija od 8 godina i te se aktivnosti provode pod nadzorom.
6. Nakon što završite s korištenjem proizvoda, uvijek pažljivo izvadite utikač iz utičnice držeći utičnicu rukom. Nikada nemojte povlačiti kabel za napajanje!!!
7. Nikada ne stavljajte kabel za napajanje, utikač ili cijeli uređaj u vodu. Nikada ne izlažite proizvod atmosferskim uvjetima kao što je izravna sunčeva svjetlost ili kiša, itd. Nikada nemojte koristiti proizvod u vlažnim uvjetima.
8. Povremeno provjeravajte stanje kabela za napajanje. Ako je kabel za napajanje oštećen, proizvod treba odnijeti u profesionalni servis na zamjenu kako bi se izbjegle opasne situacije.
9. Nikada nemojte koristiti proizvod s oštećenim kabelom za napajanje ili ako je pao ili je oštećen na bilo koji drugi način ili ako ne radi ispravno. Ne pokušavajte sami popraviti

pokvareni proizvod jer to može dovesti do strujnog udara. Oštećeni uređaj uvijek odnesite u profesionalni servis kako bi ga popravili. Sve popravke mogu obavljati samo ovlaštene serviseri. Popravak koji je obavljen na pogrešan način može uzrokovati opasne situacije za korisnika.

10. Nikada ne stavljajte proizvod na ili blizu vrućih ili toplih površina ili kuhinjskih uređaja poput električne pećnice ili plinskog plamenika.

11. Nikada nemojte koristiti proizvod u blizini zapaljivih tvari.

12. Ne dopustite da kabel visi preko ruba pulta ili da dodiruje vruće površine.

13. Nikada ne ostavljajte proizvod priključen na izvor napajanja bez nadzora. Čak i kada se uporaba prekine na kratko vrijeme, isključite ga iz mreže, izvucite utikač iz struje.

14. Kako bi se osigurala dodatna zaštita, preporuča se ugraditi uređaj za zaostalu struju (RCD) u strujni krug, s nazivnom zaostalom strujom ne većom od 30 mA. U tom slučaju kontaktirajte profesionalnog električara.



15. Temperature dostupnih površina mogu biti visoke kada uređaj radi.

Nikada ne dodirujte vruće površine uređaja.

16. Zbog visoke temperature treba biti oprezan pri vađenju pripremljenog posuđa, uklanjanju vruće masnoće ili drugih vrućih tekućina. Budite oprezni, tijekom korištenja uređaja može biti prisutna vruća para.

17. Ovaj električni uređaj ima funkciju grijanja. Površine, također različite od funkcionalnih površina, mogu razviti visoke temperature. Opremu treba dodirivati samo na predviđenim ručkama i površinama za držanje i koristiti zaštitu od topline poput rukavica ili slično.

Tijekom ili nakon upotrebe, nemojte dirati lim za pečenje ili vruće područje na ljusci prije nego što se temperatura spusti.

18. Uređaj se mora ohladiti prije nego što ga spremite.

19. U uređaj ne stavljajte proizvode od kartona, papira, plastičnih materijala ili drugih zapaljivih ili topljivih predmeta.

20. Uređaj nije dizajniran za rad s vanjskim planerima ili zasebnim sustavom daljinskog upravljanja.

21. Nemojte stavljati porcije hrane koje koriste cijeli volumen pećnice, jer to može uzrokovati požar i uništenje uređaja.

22. Kabel za napajanje ne smije se postavljati iznad uređaja i ne smije dodirivati niti se nalaziti blizu vrućih površina. Ne stavljajte uređaj ispod električne utičnice.

23. Nemojte nositi uređaj tijekom rada. Nakon operacije može se pomicati samo ako je imao dovoljno vremena da se ohladi.

24. Otvorite uređaj držeći ručku (5). Prije toga otpustite kopču (3).

25. Prije i tijekom uporabe, provjerite da kabel za napajanje nije nategnut iznad otvorenog plamena ili drugog izvora topline ili oštrih rubova koji mogu oštetiti izolaciju kabela.

26. Prije prve uporabe uklonite sve dijelove pakiranja. Pažnja! U slučaju kućišta s

metalnim dijelovima, na te elemente može biti nategnuta blago vidljiva zaštitna folija koju također treba ukloniti.

27. NIKADA ne pokrivajte uređaj tijekom rada ili kada se nije potpuno ohladio, zapamtite da grijaćim elementima uređaja treba vremena da se potpuno ohlade.

28. OPREZNO ŠTEDITE ako uređaj koristite na površinama osjetljivim na visoke temperature. Preporuča se tada koristiti izolacijske podloške

29. Uređaj se ne može koristiti s vanjskim vremenskim prekidačima ili drugim zasebnim sustavima daljinskog upravljanja.

OPIS UREĐAJA

1. poklopac
2. Indikatorsko svjetlo napajanja / termostata
3. stezaljka za zatvaranje
4. grijaće ploče, 4a): gornja 4b): donja
5. ručka

PRIJE PRVE UPOTREBE

1. Uklonite ambalažu i sve naljepnice i dodatke koji se nalaze izvan i unutar uređaja - između grijaćih ploča (4a,4b)
2. Obrišite grijaće ploče (4a, 4b) vlažnom, a zatim suhom krpom.
3. Zatvorite uređaj i spojite ga na napajanje - uključit će se indikator napajanja (2).
4. Ostavite uređaj uključen nekoliko minuta kako biste se riješili tvorničkog mirisa. Za to vrijeme uređaj može ispuštati malu količinu dima. Ovo je normalno.
5. Očistite uređaj prema odjeljku "Čišćenje" ovog priručnika.

KORIŠTENJE UREĐAJA

Pripremite potrebne proizvode.

1. Zatvoreni uređaj priključite na uzemljenu utičnicu - indikator napajanja (2) će zasvijetliti.
2. Pričekajte oko 3 minute da se uređaj zagrije na ispravnu temperaturu. Tada će se svjetlo indikatora ugasiti (2).
3. Potpuno otvorite uređaj i stavite prethodno pripremljenu hranu na donju grijaću ploču (4a).
4. Zatvorite uređaj. Zaključajte kopču za zaključavanje (3) Ne zatvarajte poklopac (1) na silu.
5. Tijekom rada uređaja indikatorska lampica termostata (2) će se paliti i gasiti, što znači da termostat održava temperaturu grijaćih ploča.
6. Vrijeme obrade proizvoda je u prosjeku od 5 do 20 minuta i ovisi o korištenim sastojcima i preferencijama okusa. Preporučljivo je tijekom pripreme hrane barem jednom okrenuti uređaj za 180°, u tu svrhu uređaj ima gumene nožice s obje strane. Tijekom ovog postupka uređaj mora biti zatvoren kopčom za zaključavanje (3). Uređaj treba okretati držeći samo ručku (5), pri čemu treba posebno paziti.

PAŽNJA! Vruća para može izlaziti ispod poklopca uređaja tijekom obrade hrane.

7. Potpuno otvorite gornji poklopac (1) uređaja i izvadite gotove proizvode koristeći samo drvenu ili plastičnu lopaticu.

PAŽNJA! Nemojte koristiti metalni pribor za jelo ili oštre kuhinjske alate jer mogu oštetiti poseban neprijanjajući sloj grijaćih ploča.

8. Prije početka pripreme sljedeće serije proizvoda, zatvorite uređaj kako bi se grijaće ploče zagrijale na odgovarajuću temperaturu.

9. Nakon kuhanja izvucite utikač iz glavne utičnice i ostavite aparat da se ohladi.

ČIŠĆENJE UREĐAJA

1. Prije čišćenja uređaja izvucite utikač iz glavne utičnice i pričekajte da se uređaj ohladi.
2. Očistite vlažnom pa suhom krpom (ili papirnatim ručnikom).
3. Nanesite malu količinu ulja za kuhanje na tvrdokorne ostatke i nakon nekoliko minuta ih nježno uklonite drvenom kuhačom.
4. Nemojte čistiti grijaće ploče oštirim, abrazivnim krpama ili spužvama ili koristiti praške za čišćenje, jer mogu oštetiti glatku, neljepljivu prevlaku ploča.
5. Ne uranjajte uređaj u vodu.

TEHNIČKI PODACI

Napon napajanja: 220-240V ~50/60Hz

Nazivna snaga: 750W

Maksimalna snaga: 900W



Vodimo brigu o prirodnom okolišu. Kartonsku ambalažu molimo prenijeti na otpadni papir. Polietilen (PE) vreće bacati u kontejner za plastiku. Istrošena oprema treba biti premještena na prikladno mjesto za pohranu, jer sadrže u uređaju opasne tvari mogu predstavljati opasnost za okoliš. Električni uređaj mora biti predat u takvom stanju da se smanji mogućnost njegove ponovne upotrebe. Ako vaš uređaj ima baterije, treba njih ukloniti i predati na mjesto za pohranu odvojeno.

УСЛОВИЯ БЕЗОПАСНОСТИ ВАЖНЫЕ ИНСТРУКЦИИ ПО БЕЗОПАСНОСТИ ПРИ ИСПОЛЬЗОВАНИИ ВНИМАТЕЛЬНО ПРОЧИТАЙТЕ И СОХРАНИТЕ ДЛЯ СПРАВКИ В ДАЛЬНЕЙШЕМ СЛУЧАЕ

Условия гарантии иные, если устройство используется в коммерческих целях.

1. Перед использованием продукта внимательно прочитайте и всегда соблюдайте следующие инструкции. Производитель не несет ответственности за любой ущерб, возникший в результате неправильного использования.
2. Продукт предназначен для использования только в помещении. Не используйте продукт для целей, несовместимых с его применением.
3. Устройство следует подключать только к заземляющей розетке напряжением 220–240 В ~ 50/60 Гц. Из соображений безопасности не рекомендуется подключать несколько устройств к одной розетке.
4. Будьте осторожны при использовании рядом с детьми. Не позволяйте детям играть с изделием. Не позволяйте детям или людям, не знающим устройство, использовать его без присмотра.
5. **ПРЕДУПРЕЖДЕНИЕ:** Это устройство может использоваться детьми старше 8 лет и лицами с ограниченными физическими, сенсорными или умственными способностями, а также лицами, не имеющими опыта или знаний об устройстве, только под наблюдением лица, ответственного за их безопасность, или если они прошли инструктаж по безопасному использованию устройства и осознают опасности, связанные с его эксплуатацией. Детям не следует играть с устройством. Очистка и техническое обслуживание устройства не должны выполняться детьми, за исключением случаев, когда они старше 8 лет и эти действия выполняются под присмотром.
6. После завершения использования продукта всегда не забывайте осторожно вынимать вилку из розетки, удерживая розетку рукой. Никогда не тяните за кабель питания!!!
7. Никогда не погружайте шнур питания, вилку или все устройство в воду. Никогда не подвергайте изделие воздействию атмосферных условий, таких как прямые солнечные лучи, дождь и т. д. Никогда не используйте изделие во влажных условиях.
8. Периодически проверяйте состояние кабеля питания. Если кабель питания поврежден, изделие следует передать в профессиональный сервисный центр для замены во избежание опасных ситуаций.
9. Никогда не используйте продукт с поврежденным кабелем питания, если он падал или был поврежден каким-либо другим образом, или если он не работает должным образом. Не пытайтесь самостоятельно отремонтировать неисправное изделие, поскольку это может привести к поражению электрическим током. Всегда отправляйте поврежденное устройство в профессиональный сервисный центр для

его ремонта. Все ремонтные работы могут выполняться только авторизованными специалистами сервисного центра. Неправильно выполненный ремонт может привести к опасным ситуациям для пользователя.

10. Никогда не ставьте изделие на горячие или теплые поверхности или кухонные приборы, такие как электрическая духовка или газовая горелка, или рядом с ними.

11. Никогда не используйте изделие рядом с горючими материалами.

12. Не позволяйте шнуру свисать с края стола или касаться горячих поверхностей.

13. Никогда не оставляйте изделие подключенным к источнику питания без присмотра. Даже если использование прерывается на короткое время, отключите его от сети, отключите питание.

14. Для обеспечения дополнительной защиты в силовой цепи рекомендуется установить устройство остаточного тока (УЗО) с номинальным током утечки не более 30 мА. По этому вопросу обратитесь к профессиональному электрику.



15. Доступная температура поверхности может быть высокой во время работы прибора.

Никогда не прикасайтесь к горячим поверхностям прибора.

16. Из-за высокой температуры следует соблюдать осторожность при вынимании приготовленной посуды, удалении горячего жира или других горячих жидкостей.

Будьте осторожны: во время использования прибора может выделяться горячий пар.

17. Этот электроприбор имеет функцию нагрева. Поверхности, которые также отличаются от функциональных поверхностей, могут нагреваться до высоких температур. К оборудованию следует прикасаться только к предназначенным для него ручкам и поверхностям для захвата, а также использовать теплозащиту, например, перчатки или что-то подобное.

Во время или после использования не прикасайтесь к противню или горячим участкам корпуса, пока температура не упадет.

18. Перед хранением устройство должно остыть.

19. Не помещайте в устройство изделия из картона, бумаги, пластика или других легковоспламеняющихся или плавящихся предметов.

20. Устройство не предназначено для работы с внешними планировщиками или отдельной системой дистанционного управления.

21. Не вставляйте порции продуктов, занимающие весь объем духовки, так как это может привести к возгоранию и разрушению устройства.

22. Шнур питания нельзя располагать над устройством, прикасаться к нему или располагать рядом с горячими поверхностями. Не размещайте устройство под сетевой розеткой.

23. Не переносите устройство во время работы. После операции его можно перемещать только в том случае, если у него было достаточно времени для остывания.

24. Откройте устройство, удерживая ручку (5). Перед этим отпустите пряжку (3).
25. Перед и во время использования убедитесь, что шнур питания не натянут над открытым пламенем или другим источником тепла или над острыми краями, которые могут повредить изоляцию кабеля.
26. Перед первым использованием удалите все компоненты упаковки. Внимание! В случае корпуса с металлическими деталями на этих элементах может быть натянута слегка заметная защитная пленка, которую также следует удалить.
27. НИКОГДА не накрывайте устройство во время работы или если оно не полностью остыло, помните, что нагревательным элементам устройства требуется время для полного остывания.
28. СОХРАНИТЕ ВНИМАТЕЛЬНО, если используете устройство на поверхностях, чувствительных к высоким температурам. В этом случае рекомендуется использовать изолирующие шайбы.
29. Устройство нельзя использовать с внешними таймерами или другими отдельными системами дистанционного управления.

ОПИСАНИЕ УСТРОЙСТВА

1. крышка
2. Индикатор питания/термостата
3. закрывающий клип
4. нагревательные пластины, 4а): верхняя 4б): нижняя
5. ручка

ПЕРЕД ПЕРВЫМ ИСПОЛЬЗОВАНИЕМ

1. Снимите упаковку, а также все наклейки и аксессуары, находящиеся снаружи и внутри устройства – между нагревательными пластинами (4а, 4б).
2. Протрите нагревательные пластины (4а, 4б) влажной, а затем сухой тканью.
3. Закройте устройство и подключите его к источнику питания – загорится индикатор питания (2).
4. Оставьте прибор включенным на несколько минут, чтобы избавиться от заводского запаха. В это время устройство может выделять небольшое количество дыма. Это нормально.
5. Очистите устройство согласно разделу «Чистка» данного руководства.

ИСПОЛЬЗОВАНИЕ УСТРОЙСТВА

Подготовьте необходимые продукты.

1. Подключите закрытое устройство к заземленной розетке – загорится индикатор питания (2).
2. Подождите около 3 минут, пока устройство нагреется до нужной температуры. Затем индикатор погаснет (2).
3. Полностью откройте прибор и поместите приготовленные ранее продукты на нижнюю нагревательную пластину (4а).
4. Закройте устройство. Зафиксируйте стопорный зажим (3). Не закрывайте крышку (1) с силой.
5. Во время работы устройства индикатор термостата (2) будет включаться и гаснуть, что означает, что термостат поддерживает температуру нагревательных пластин.
6. Время обработки продуктов составляет в среднем от 5 до 20 минут и зависит от используемых ингредиентов и вкусовых предпочтений.
Во время приготовления пищи рекомендуется хотя бы один раз повернуть прибор на 180°, для этого прибор имеет резиновые ножки с обеих сторон. Во время этой операции устройство должно быть закрыто запорной скобой (3). Вращать устройство следует, держась только за ручку (5), при этом следует соблюдать особую осторожность.
- ВНИМАНИЕ! При обработке продуктов из-под крышки прибора может выходить горячий пар.
7. Полностью откройте верхнюю крышку (1) устройства и извлеките готовые продукты, используя только деревянную или пластиковую лопатку.
ВНИМАНИЕ! Не используйте металлические столовые приборы или острые кухонные инструменты, так как они могут повредить специальное антипригарное покрытие нагревательных пластин.
8. Прежде чем приступить к приготовлению следующей партии продуктов, закройте аппарат, чтобы нагревательные пластины нагрелись до нужной температуры.

9. После приготовления выньте вилку из розетки и дайте прибору остыть.

ОЧИСТКА УСТРОЙСТВА

1. Перед очисткой устройства выньте вилку из сетевой розетки и подождите, пока устройство остынет.
2. Очистите влажной, а затем сухой тканью (или бумажным полотенцем).
3. Нанесите небольшое количество растительного масла на стойкие остатки и через несколько минут аккуратно удалите их деревянной лопаточкой.
4. Не чистите нагревательные пластины острыми абразивными тряпками или губками и не используйте чистящие порошки, так как они могут повредить гладкое антипригарное покрытие пластин.
5. Не погружайте устройство в воду.


ТЕХНИЧЕСКИЕ ДАННЫЕ

Напряжение питания: 220-240 В ~ 50/60 Гц

Номинальная мощность: 750 Вт

Максимальная мощность: 900 Вт



 Заботясь об окружающей среде.. Упаковку из картона передайте, пожалуйста, на макулатуру. Полиэтиленовые мешки (PE) выкидать в резервуар для пластмассы. Изношенное устройство надо передать в соответствующую точку хранения, так как находящиеся в устройстве опасные составляющие могут являться угрозой для окружающей среды. Электрическое устройство надо передать таким образом, чтобы ограничить его повторное употребление и использование. Если в устройстве находятся батареи, их надо вынуть и передать в точку хранения отдельно. Устройство не выкидать в резервуар для коммунальных отходов!

(SK) SLOVENSKÝ

BEZPEČNOSTNÉ PODMIENKY DÔLEŽITÉ POKYNY TÝKAJÚCE SA BEZPEČNOSTI POUŽÍVANIA, ČÍTAJTE POZORNE A UCHOVÁVAJTE PRE BUDÚCE POUŽITIE

Záručné podmienky sú odlišné, ak sa zariadenie používa na komerčné účely.

1. Pred použitím výrobku si pozorne prečítajte a vždy dodržiavajte nasledujúce pokyny. Výrobca nezodpovedá za žiadne škody spôsobené akýmkoľvek nesprávnym použitím.
2. Výrobok je určený len na použitie v interiéri. Nepoužívajte výrobok na žiadny účel, ktorý nie je kompatibilný s jeho aplikáciou.
3. Zariadenie by malo byť pripojené len do uzemnenej zásuvky 220-240V ~50/60Hz. Z bezpečnostných dôvodov nie je vhodné pripájať viacero zariadení do jednej zásuvky.
4. Pri používaní v blízkosti detí buďte opatrní. Nedovoľte deťom hrať sa s výrobkom. Nedovoľte deťom alebo osobám, ktoré toto zariadenie nepoznajú, používať ho bez dozoru.
5. UPOZORNENIE: Toto zariadenie môžu používať deti staršie ako 8 rokov a osoby so zníženými fyzickými, zmyslovými alebo duševnými schopnosťami, prípadne osoby bez skúseností alebo znalostí o zariadení len pod dohľadom osoby zodpovednej za ich bezpečnosť, príp. ak boli poučení o bezpečnom používaní zariadenia a sú si vedomí nebezpečenstva spojeného s jeho prevádzkou. Deti by sa so zariadením nemali hrať. Čistenie a údržbu zariadenia by nemali vykonávať deti, pokiaľ nie sú staršie ako 8 rokov a tieto činnosti nie sú vykonávané pod dozorom.
6. Po ukončení používania výrobku vždy nezabudnite jemne vytiahnuť zástrčku zo zásuvky, pričom zásuvku držte rukou. Nikdy neťahajte za napájací kábel!!!
7. Napájací kábel, zástrčku ani celé zariadenie nikdy nevkładajte do vody. Nikdy nevystavujte výrobok poveternostným vplyvom, ako je priame slnečné svetlo alebo dažď atď. Výrobok nikdy nepoužívajte vo vlhkom prostredí.
8. Pravidelne kontrolujte stav napájacieho kábla. Ak je napájací kábel poškodený,

výrobok by sa mal odovzdať do odborného servisu, kde ho vymenia, aby sa predišlo nebezpečným situáciám.

9. Nikdy nepoužívajte výrobok s poškodeným napájacím káblom alebo ak spadol alebo sa poškodil iným spôsobom, alebo ak nefunguje správne. Nepokúšajte sa opraviť poškodený výrobok sami, pretože to môže viesť k úrazu elektrickým prúdom. Poškodené zariadenie vždy odovzdajte do odborného servisu, aby ste ho mohli opraviť. Všetky opravy môžu vykonávať len autorizovaní servisní pracovníci. Nesprávne vykonaná oprava môže používateľovi spôsobiť nebezpečné situácie.


10. Výrobok nikdy nekladte na horúce alebo teplé povrchy alebo kuchynské spotrebiče, ako je elektrická rúra alebo plynový horák, ani do ich blízkosti.

11. Výrobok nikdy nepoužívajte v blízkosti horľavín.

12. Nenechávajte kábel visieť cez okraj pultu alebo sa dotýkať horúcich povrchov.

13. Nikdy nenechávajte výrobok pripojený k zdroju napájania bez dozoru. Aj keď sa používanie na krátky čas preruší, vypnite ho zo siete a odpojte napájanie.

14. Aby sa zabezpečila dodatočná ochrana, odporúča sa nainštalovať do napájacieho obvodu zariadenie na zvyškový prúd (RCD) s menovitým zvyškovým prúdom maximálne 30 mA. V tejto veci sa obráťte na profesionálneho elektrikára.

 15. Počas prevádzky spotrebiča môžu byť teploty prístupného povrchu vysoké. Nikdy sa nedotýkajte horúcich povrchov spotrebiča.

16. Kvôli vysokej teplote by ste mali byť opatrní pri vyberaní pripraveného riadu, odstraňovaní horúceho tuku alebo iných horúcich tekutín. Buďte opatrní, počas používania spotrebiča sa môže vyskytnúť horúca para.

17. Tento elektrický spotrebič obsahuje funkciu ohrevu. Povrchy, ktoré sa tiež líšia od funkčných povrchov, môžu vyvinúť vysoké teploty. Zariadenia sa smie dotýkať iba určenými rukoväťami a povrchmi na uchopenie a používať tepelnú ochranu, ako sú rukavice a podobne.

Počas alebo po použití sa nedotýkajte plechu na pečenie ani horúcej oblasti na škrupine, kým teplota neklesne.

18. Zariadenie musí pred uložením vychladnúť.

19. Do zariadenia neumiestňujte výrobky vyrobené z kartónu, papiera, plastov alebo iných horľavých alebo tavitelných predmetov.

20. Zariadenie nie je určené na prácu s externými plánovačmi alebo samostatným systémom diaľkového ovládania.

21. Nevkladajte porcie jedla, ktoré využívajú celý objem rúry, pretože by to mohlo spôsobiť požiar a zničenie zariadenia.

22. Napájací kábel nesmie byť umiestnený nad zariadením a nesmie sa dotýkať horúcich povrchov ani byť v ich blízkosti. Neumiestňujte zariadenie pod sieťovú zásuvku.

23. Počas prevádzky prístroj neprenášajte. Po operácii ho možno premiestniť len vtedy, ak mal dostatok času na vychladnutie.

24. Otvorte zariadenie uchopením rukoväte (5). Predtým uvoľnite pracku (3).
25. Pred a počas používania sa uistite, že napájací kábel nie je natiahnutý cez otvorený oheň alebo iný zdroj tepla alebo ostré hrany, ktoré by mohli poškodiť izoláciu kábla.
26. Pred prvým použitím odstráňte všetky časti obalu. Pozor! V prípade puzdra s kovovými časťami môže byť na tieto prvky natiahnutá mierne viditeľná ochranná fólia, ktorá by mala byť tiež odstránená
27. NIKDY nezakrývajte zariadenie počas prevádzky alebo keď úplne nevychladne, pamätajte na to, že vyhrievacie telesá zariadenia potrebujú čas, kým úplne vychladnú.
28. Ak prístroj používate na povrchoch citlivých na vysoké teploty, OPATRNE USCHOVAJTE. Potom sa odporúča použiť izolačné podložky
29. Zariadenie nie je možné používať s externými časovými spínačmi alebo inými samostatnými systémami diaľkového ovládania.

POPIS ZARIADENIA

1. kryt
2. kontrolka napájania / termostatu
3. uzatváracia spona
4. vykurovacie platne, 4a): horné 4b): spodné
5. rukoväť

PRED PRVÝM POUŽITÍM

1. Odstráňte obal a všetky nálepky a príslušenstvo, ktoré sa nachádzajú vonku a vo vnútri zariadenia - medzi ohrievacími platňami (4a,4b)
2. Ohrievacie platne (4a, 4b) utrite vlhkou a potom suchou handričkou.
3. Zatvorte zariadenie a pripojte ho k zdroju napájania - rozsvieti sa indikátor napájania (2).
4. Nechajte zariadenie zapnuté niekoľko minút, aby ste sa zbavili zápachu z výroby. Počas tejto doby môže zariadenie vydávať malé množstvo dymu. Toto je normálne.
5. Vyčistite zariadenie podľa časti "Čistenie" tohto návodu.

POUŽÍVANIE ZARIADENIA

Pripravte potrebné produkty.

1. Uzavreté zariadenie pripojte k uzemnenej zásuvke - rozsvieti sa indikátor napájania (2).
2. Počkajte asi 3 minúty, kým sa zariadenie zahreje na správnu teplotu. Potom kontrolka zhasne (2).
3. Úplne otvorte zariadenie a položte predtým pripravené jedlo na spodnú ohrievaciu platňu (4a).
4. Zatvorte zariadenie. Uzamknite poistnú sponu (3) Nezatvárajte veko (1) násilím.
5. Počas prevádzky prístroja sa bude rozsvetovať a zhasínať kontrolka termostatu (2), čo znamená, že termostat udržiava teplotu ohrievacích platiní.
6. Doba spracovania produktov je v priemere od 5 do 20 minút a závisí od použitých ingrediencií a chuťových preferencií. Počas prípravy jedla sa odporúča aspoň raz otočiť prístroj o 180°, na tento účel má prístroj na oboch stranách gumené nožičky. Počas tejto operácie musí byť zariadenie uzavreté poistnou sponou (3). Zariadenie by sa malo otáčať iba za držadlo (5), pričom pri tejto operácii je potrebné venovať osobitnú pozornosť.
- POZOR! Pri spracovaní potravín môže spod veka spotrebiča unikáť horúca para.
7. Úplne otvorte horný kryt (1) zariadenia a hotové výrobky vyberte iba drevenou alebo plastovou špachtľou. POZOR! Nepoužívajte kovové príbory ani ostré kuchynské náradie, pretože môžu poškodiť špeciálny neprilnavý povlak ohrievacích platiní.
8. Pred začatím prípravy ďalšej dávky produktov zatvorte zariadenie, aby sa ohrievacie platne zohriali na správnu teplotu.
9. Po varení vytiahnite zástrčku zo zásuvky a nechajte spotrebič vychladnúť.

ČISTENIE ZARIADENIA

1. Pred čistením prístroja vytiahnite zástrčku zo zásuvky a počkajte, kým prístroj vychladne.
2. Čistíte vlhkou a potom suchou handričkou (alebo papierovou utierkou).
3. Na odolné zvršky naneste malé množstvo kuchynského oleja a po niekoľkých minútach ich jemne odstráňte drevenou špachtľou.
4. Ohrievacie platne nečistite ostrými, abrazívnymi handričkami alebo špongiami, ani nepoužívajte čistiace prášky, pretože môžu poškodiť hladký neprilnavý povlak platiní.

5. Zariadenie neponárajte do vody.

TECHNICKÉ DÁTA

Napájacie napätie: 220-240V ~50/60Hz

Nominálny výkon: 750W

Maximálny výkon: 900W




Starostlivosť o životné prostredie. Kartónový obal odovzdajte do zberných surovín. Polyetylénové vrecká (PE) vyhodte do kontajnera na plast. Opatrený spotrebič odovzdajte na príslušný zberný dvor, nebezpečné látky spotrebiča môžu predstavovať riziko pre životné prostredie. Elektrosprebič odstráňte tak, aby nedochádzalo k jeho ďalšiemu použitiu. Ak sa v spotrebiči nachádzajú batérie, vyberte ich a odovzdajte ich na zberné miesto osobitne. Spotrebič nevyhadzujte do kontajnera na komunálny odpad!

(IT) ITALIANO

CONDIZIONI DI SICUREZZA ISTRUZIONI IMPORTANTI SULLA SICUREZZA D'USO LEGGERE ATTENTAMENTE E CONSERVARE PER RIFERIMENTO FUTURO

Le condizioni di garanzia sono diverse se il dispositivo viene utilizzato per scopi commerciali.

1. Prima di utilizzare il prodotto leggere attentamente e rispettare sempre le seguenti istruzioni. Il produttore non è responsabile per eventuali danni dovuti ad un uso improprio.
2. Il prodotto deve essere utilizzato solo in ambienti interni. Non utilizzare il prodotto per scopi non compatibili con la sua applicazione.
3. Il dispositivo deve essere collegato solo a una presa con messa a terra da 220-240 V ~ 50/60 Hz. Per motivi di sicurezza non è appropriato collegare più dispositivi a una presa di corrente.
4. Si prega di prestare attenzione quando si utilizza in presenza di bambini. Non lasciare che i bambini giochino con il prodotto. Non permettere a bambini o persone che non conoscono l'apparecchio di utilizzarlo senza supervisione.
5. **AVVERTENZA:** Questo dispositivo può essere utilizzato da bambini di età superiore a 8 anni e da persone con ridotte capacità fisiche, sensoriali o mentali, o da persone senza esperienza o conoscenza del dispositivo, solo sotto la supervisione di una persona responsabile della loro sicurezza, oppure se sono stati istruiti sull'uso sicuro del dispositivo e sono consapevoli dei pericoli associati al suo funzionamento. I bambini non devono giocare con il dispositivo. La pulizia e la manutenzione del dispositivo non devono essere effettuate dai bambini, a meno che non abbiano più di 8 anni e tali attività siano svolte sotto supervisione.
6. Dopo aver finito di utilizzare il prodotto, ricordarsi sempre di rimuovere delicatamente la spina dalla presa di corrente tenendola con la mano. Non tirare mai il cavo di alimentazione!!!
7. Non immergere mai il cavo di alimentazione, la spina o l'intero apparecchio in acqua. Non esporre mai il prodotto a condizioni atmosferiche come luce solare diretta o pioggia, ecc. Non utilizzare mai il prodotto in condizioni umide.
8. Controllare periodicamente lo stato del cavo di alimentazione. Se il cavo di alimentazione è danneggiato, il prodotto deve essere portato presso un centro di

- assistenza professionale per essere sostituito al fine di evitare situazioni pericolose.
9. Non utilizzare mai il prodotto con un cavo di alimentazione danneggiato o se è caduto o danneggiato in altro modo o se non funziona correttamente. Non tentare di riparare da soli il prodotto difettoso poiché ciò potrebbe causare scosse elettriche. Portare sempre il dispositivo danneggiato a un centro di assistenza professionale per ripararlo. Tutte le riparazioni possono essere eseguite solo da professionisti dell'assistenza autorizzati. La riparazione eseguita in modo errato può causare situazioni pericolose per l'utente.
10. Non posizionare mai il prodotto sopra o vicino a superfici calde o calde o ad elettrodomestici da cucina come il forno elettrico o il fornello a gas.
11. Non utilizzare mai il prodotto vicino a combustibili.
12. Non lasciare che il cavo penda dal bordo del bancone o tocchi superfici calde.
13. Non lasciare mai il prodotto collegato alla fonte di alimentazione senza supervisione. Anche quando l'utilizzo viene interrotto per un breve periodo, spegnerlo dalla rete, scollegare l'alimentazione.
14. Per fornire una protezione aggiuntiva, si consiglia di installare un dispositivo a corrente residua (RCD) nel circuito di alimentazione, con una corrente residua nominale non superiore a 30 mA. Contatta un elettricista professionista in questa materia.
-  15. Le temperature delle superfici accessibili possono essere elevate quando l'apparecchio è in funzione.
Non toccare mai le superfici calde dell'apparecchio.
16. A causa dell'elevata temperatura, prestare attenzione quando si rimuovono i piatti preparati, si rimuovono il grasso caldo o altri liquidi caldi. Fare attenzione, durante l'utilizzo dell'apparecchio può verificarsi la presenza di vapore caldo.
17. Questo apparecchio elettrico contiene una funzione di riscaldamento. Superfici, anche diverse da quelle funzionali, possono sviluppare temperature elevate. L'attrezzatura deve essere toccata solo sulle maniglie e sulle superfici di presa previste e utilizzare protezioni dal calore come guanti o simili.
Durante o dopo l'uso, non toccare la teglia o la zona calda del guscio prima che la temperatura scenda.
18. Il dispositivo deve raffreddarsi prima di riparlo.
19. Non inserire prodotti in cartone, carta, materiali plastici o altri oggetti infiammabili o fondibili nel dispositivo.
20. Il dispositivo non è progettato per funzionare con programmatori esterni o sistemi di controllo remoto separati.
21. Non inserire porzioni di cibo che utilizzino l'intero volume del forno, poiché ciò potrebbe causare un incendio e la distruzione del dispositivo.
22. Il cavo di alimentazione non deve essere posizionato sopra il dispositivo e non deve toccare o essere posizionato vicino a superfici calde. Non posizionare l'apparecchio sotto una presa di corrente.
23. Non trasportare il dispositivo durante il funzionamento. Dopo l'operazione potrà

essere spostato solo se ha avuto tempo sufficiente per raffreddarsi.

24. Aprire il dispositivo afferrando la maniglia (5). Prima di ciò, rilasciare la fibbia (3).

25. Prima e durante l'uso, assicurarsi che il cavo di alimentazione non sia teso sopra una fiamma libera o altra fonte di calore o bordi taglienti che potrebbero danneggiare l'isolamento del cavo.

26. Prima del primo utilizzo, rimuovere tutti i componenti dell'imballaggio. Attenzione! Nel caso di involucro con parti metalliche, su questi elementi può essere tesa una pellicola protettiva poco visibile, che dovrà essere anch'essa asportabile.

27. Non coprire MAI l'apparecchio durante il funzionamento o quando non si è raffreddato completamente, ricordare che gli elementi riscaldanti dell'apparecchio impiegano tempo per raffreddarsi completamente.

28. **RISPARMIARE CON ATTENZIONE** se si utilizza l'apparecchio su superfici sensibili alle alte temperature. Si consiglia quindi l'utilizzo di rondelle isolanti

29. Il dispositivo non può essere utilizzato con interruttori orari esterni o altri sistemi di controllo remoto separati.

DESCRIZIONE DEL DISPOSITIVO

1. copertura
2. spia alimentazione/termostato
3. clip di chiusura
4. piastre riscaldanti, 4a): superiore 4b): inferiore
5. maniglia

PRIMA DEL PRIMO UTILIZZO

1. Rimuovere l'imballaggio ed eventuali adesivi e accessori presenti all'esterno e all'interno del dispositivo - tra le piastre riscaldanti (4a,4b)
2. Pulire le piastre riscaldanti (4a, 4b) con un panno umido e poi asciutto.
3. Chiudere il dispositivo e collegarlo all'alimentazione: l'indicatore di alimentazione (2) si accenderà.
4. Lasciare acceso il dispositivo per alcuni minuti per eliminare l'odore di fabbrica. Durante questo periodo, il dispositivo potrebbe emettere una piccola quantità di fumo. E' normale.
5. Pulire il dispositivo secondo la sezione "Pulizia" di questo manuale.

UTILIZZO DEL DISPOSITIVO

Preparare i prodotti necessari.

1. Collegare il dispositivo chiuso a una presa di corrente con messa a terra: l'indicatore di alimentazione (2) si accenderà.
2. Attendere circa 3 minuti affinché il dispositivo si riscaldi alla temperatura corretta. Quindi la spia si spegnerà (2).
3. Aprire completamente l'apparecchio e posizionare il cibo precedentemente preparato sulla piastra riscaldante inferiore (4a).
4. Chiudere il dispositivo. Bloccare la clip di bloccaggio (3). Non chiudere il coperchio (1) con la forza.
5. Durante il funzionamento del dispositivo, la spia del termostato (2) si accenderà e spegnerà, il che significa che il termostato mantiene la temperatura delle piastre riscaldanti.
6. Il tempo di lavorazione dei prodotti è in media dai 5 ai 20 minuti e dipende dagli ingredienti utilizzati e dalle preferenze di gusto. Si consiglia di ruotare l'apparecchio di 180° almeno una volta durante la preparazione del cibo, a questo scopo l'apparecchio è dotato di piedini in gomma su entrambi i lati. Durante questa operazione il dispositivo deve essere chiuso con la clip di bloccaggio (3). Il dispositivo va ruotato impugnando esclusivamente la maniglia (5), prestare particolare attenzione durante questa operazione. **ATTENZIONE!** Durante la lavorazione degli alimenti può fuoriuscire vapore caldo da sotto il coperchio dell'apparecchio.
7. Aprire completamente il coperchio superiore (1) del dispositivo e rimuovere i prodotti finiti utilizzando solo una spatola di legno o di plastica.
8. **ATTENZIONE!** Non utilizzare posate metalliche o utensili da cucina affilati poiché potrebbero danneggiare lo speciale rivestimento antiaderente delle piastre riscaldanti.
8. Prima di iniziare la preparazione della successiva infornata di prodotti, chiudere il dispositivo per consentire alle piastre riscaldanti di riscaldarsi alla giusta temperatura.

atmosfæriske forhold såsom direkte sollys eller regn osv. Brug aldrig produktet under fugtige forhold.

8. Kontroller jævnligt strømkablets tilstand. Hvis strømkablet er beskadiget, skal produktet vendes til et professionelt servicested for at blive udskiftet for at undgå farlige situationer.

9. Brug aldrig produktet med et beskadiget strømkabel, eller hvis det er tabt eller beskadiget på anden måde, eller hvis det ikke fungerer korrekt. Forsøg ikke selv at reparere det defekte produkt, da det kan føre til elektrisk stød. Vend altid den beskadigede enhed til et professionelt servicested for at reparere den. Alle reparationer kan kun udføres af autoriserede serviceteknikere. Reparationen, der er udført forkert, kan forårsage farlige situationer for brugeren.

10. Anbring aldrig produktet på eller tæt på de varme eller varme overflader eller køkkenmaskiner som den elektriske ovn eller gasblus.

11. Brug aldrig produktet i nærheden af brændbare stoffer.

12. Lad ikke ledningen hænge ud over kanten af disken eller røre ved varme overflader.

13. Lad aldrig produktet være tilsluttet strømkilden uden opsyn. Selv når brugen afbrydes i kort tid, skal du slukke den fra netværket, tage strømmen ud.

14. For at yde yderligere beskyttelse anbefales det at installere en reststrømsenhed (RCD) i strømkredsløbet med en reststrøm på højst 30 mA. Kontakt professionel elektriker i denne sag.



15. De tilgængelige overfladetemperaturer kan være høje, når apparatet er i drift. Rør aldrig ved apparatets varme overflader.

16. På grund af den høje temperatur skal du være forsigtig, når du fjerner de tilberedte retter, fjerner varmt fedt eller andre varme væsker. Vær forsigtig, der kan forekomme varm damp under brug af apparatet.

17. Dette elektriske apparat indeholder en varmfunktion. Overflader, også anderledes end de funktionelle overflader, kan udvikle høje temperaturer. Udstyret må kun berøres ved tilsigtede håndtag og gribeplader, og der skal anvendes varmebeskyttelse som handsker eller lignende.

Under eller efter brug, rør venligst ikke bagepladen eller det varme område på skallen, før temperaturen er faldet.

18. Enheden skal køle af, før du opbevarer den.

19. Anbring ikke produkter lavet af pap, papir, plastmaterialer eller andre brændbare eller smeltbare genstande i enheden.

20. Enheden er ikke designet til at fungere med eksterne planlæggere eller separat fjernbetjeningssystem.

21. Indsæt ikke madportioner, der bruger hele ovnvolumen, da det kan forårsage brand og ødelæggelse af enheden.

22. Netledningen må ikke placeres over enheden, og den må ikke røre ved eller være placeret i nærheden af varme overflader. Anbring ikke enheden under en stikkontakt.

9. Dopo la cottura, staccare la spina dalla presa principale e lasciare raffreddare l'apparecchio.

PULIZIA DEL DISPOSITIVO

1. Prima di pulire l'apparecchio, staccare la spina dalla presa principale e attendere che l'apparecchio si raffreddi.
2. Pulire con un panno umido e poi asciutto (o con un tovagliolo di carta).
3. Applicare una piccola quantità di olio da cucina sui residui ostinati e dopo qualche minuto rimuoverli delicatamente con una spatola di legno.
4. Non pulire le piastre riscaldanti con panni o spugne taglienti e abrasivi, né utilizzare polveri detergenti, poiché potrebbero danneggiare il rivestimento liscio e antiaderente delle piastre.
5. Non immergere il dispositivo in acqua.

DATI TECNICI

Tensione di alimentazione: 220-240V ~50/60Hz

Potenza nominale: 750 W

Potenza massima: 900 W



Prendersi cura dell'ambiente

Gli imballi di cartone devono essere smaltiti nel contenitore per la carta. I sacchetti di polietilene (PE) vanno gettati nel contenitore per la plastica. L'apparecchio usato deve essere rottamato presso un centro di raccolta autorizzato, poiché contiene elementi pericolosi che potrebbero costituire una minaccia per l'ambiente. I dispositivi elettrici devono essere resi al fine di evitare il loro riutilizzo. Se il dispositivo contiene una batteria, deve essere rimossa e smaltita separatamente in un punto di raccolta.

Non gettare l'apparecchio nei contenitori dei rifiuti urbani!

(DK) DANSKI

SIKKERHEDSBETINGELSER VIGTIGE INSTRUKTIONER OM SIKKERHED VED BRUG LÆS VENLIGST OMHYGGELIGT OG OPBEVAR TIL FREMTIDIG REFERENCE

Garantibetingelserne er anderledes, hvis enheden bruges til kommercielle formål.

1. Inden du bruger produktet, bedes du læse omhyggeligt og altid overholde følgende instruktioner. Producenten er ikke ansvarlig for eventuelle skader som følge af misbrug.
2. Produktet må kun bruges indendørs. Brug ikke produktet til noget formål, der ikke er kompatibelt med dets anvendelse.
3. Enheden bør kun tilsluttes en 220-240V ~50/60Hz jordforbindelse. Af sikkerhedsmæssige årsager er det ikke hensigtsmæssigt at tilslutte flere enheder til en stikkontakt.
4. Vær forsigtig, når du bruger i nærheden af børn. Lad ikke børn lege med produktet. Lad ikke børn eller personer, der ikke kender enheden, bruge den uden opsyn.
5. ADVARSEL: Denne enhed må kun bruges af børn over 8 år og personer med nedsatte fysiske, sensoriske eller mentale evner, eller personer uden erfaring eller viden om enheden, kun under opsyn af en person, der er ansvarlig for deres sikkerhed, eller hvis de er blevet instrueret i sikker brug af enheden og er opmærksomme på farerne forbundet med dens drift. Børn bør ikke lege med enheden. Rengøring og vedligeholdelse af enheden bør ikke udføres af børn, medmindre de er over 8 år, og disse aktiviteter udføres under opsyn.
6. Når du er færdig med at bruge produktet, skal du altid huske forsigtigt at tage stikket ud af stikkontakten, mens du holder i stikkontakten med hånden. Træk aldrig i strømkablet!!!
7. Sæt aldrig strømkablet, stikket eller hele enheden i vandet. Udsæt aldrig produktet for

23. Bær ikke enheden under drift. Efter operationen kan den kun flyttes, hvis den havde tid nok til at køle ned.
24. Åbn enheden ved at holde i håndtaget (5). Inden da, slip spændet (3).
25. Før og under brug skal du sørge for, at netledningen ikke er strakt over åben ild eller anden varmekilde eller skarpe kanter, der kan beskadige kablets isolering.
26. Fjern alle emballagekomponenter før første brug. Opmærksomhed! I tilfælde af et hus med metaldele kan der på disse elementer strækkes en let synlig beskyttelsesfolie, som også skal fjernes
27. Dæk ALDRIG apparatet til under drift, eller når det ikke køles helt ned, husk, at apparatets varmeelementer er tid til at køle helt ned.
28. GEM FORSIGTIG, hvis du bruger enheden på overflader, der er følsomme over for høje temperaturer. Det anbefales derefter at bruge isolerende skiver
29. Enheden kan ikke bruges med eksterne timere eller andre separate fjernbetjeningssystemer.

ENHEDSBESKRIVELSE

1. dække
2. strøm / termostat indikatorlys
3. lukkeklip
4. varmeplader, 4a): øvre 4b): nedre
5. håndtag

FØR FØRSTE BRUG

1. Fjern emballagen og eventuelle klistermærker og tilbehør, der er uden for og inde i enheden - mellem varmepladerne (4a,4b)
2. Tør varmepladerne (4a, 4b) af med en fugtig og derefter en tør klud.
3. Luk enheden og tilslut den til strømforsyningen - strømindikatoren (2) tændes.
4. Lad enheden være tændt i et par minutter for at slippe af med fabriksluften. I løbet af denne tid kan enheden udsende en lille mængde røg. Dette er normalt.
5. Rengør enheden i henhold til afsnittet "Rengøring" i denne vejledning.

BRUG AF ENHEDEN

Forbered de nødvendige produkter.

1. Tilslut den lukkede enhed til en jordet stikkontakt - strømindikatoren (2) lyser.
2. Vent ca. 3 minutter, indtil enheden varmes op til den korrekte temperatur. Derefter slukker indikatorlyset (2).
3. Åbn apparatet helt og læg den tidligere tilberedte mad på den nederste varmeplade (4a).
4. Luk enheden. Lås låseclipsen (3) Luk ikke låget (1) med magt.
5. Under driften af enheden vil termostaternes indikatorlampe (2) tænde og slukke, hvilket betyder, at termostaten holder temperaturen på varmepladerne.
6. Behandlingstiden for produkterne er i gennemsnit fra 5 til 20 minutter og afhænger af de anvendte ingredienser og smagspræferencer.
- Det anbefales at dreje apparatet 180° mindst én gang under madlavning, til dette formål har apparatet gummifødder på begge sider. Under denne operation skal apparatet lukkes med låseklemmen (3). Enheden skal drejes ved kun at holde i håndtaget (5), der skal udvises særlig forsigtighed under denne operation.
- OPMÆRKSOMHED! Varm damp kan slippe ud under låget på apparatet, når du behandler fødevarer.
7. Åbn apparatets øverste dæksel (1) helt, og fjern de færdige produkter med kun en træ- eller plastikspatel.
- OPMÆRKSOMHED! Brug ikke metalbestik eller skarpe køkkenredskaber, da de kan beskadige varmepladernes specielle non-stick belægning.
8. Inden forberedelsen af den næste batch af produkter påbegyndes, skal du lukke enheden for at lade varmepladerne varme op til den rigtige temperatur.
9. Efter tilberedning skal du tage stikket ud af stikkontakten og lade apparatet køle af.

RENGØRING AF ENHEDEN

1. Før du rengør enheden, skal du tage stikket ud af stikkontakten og vente på, at enheden er kølet af.

2. Rengør med en fugtig og derefter en tør klud (eller et køkkenrulle).
3. Påfør en lille mængde madolie på de genstridige rester og fjern dem forsigtigt efter et par minutter med en træspatel.
4. Rengør ikke varmepladerne med skarpe, slibende klude eller svampe, og brug ikke rengøringspulver, da de kan beskadige pladernes glatte non-stick belægning.
5. Nedsænk ikke enheden i vand.

TEKNISK DATA

Forsyningsspænding: 220-240V ~50/60Hz

Nominal effekt: 750W

Maksimal effekt: 900W



Af hensyn til miljøet . Venligst overfør papemballage til affaldspapir. Hæld polyethylenposer (PE) i plastbeholderen Slidt enhed skal returneres til det relevante punkt opbevaring, fordi det er farligt i enheden ingredienser kan udgøre en trussel for miljøet. Den elektriske enhed skal overleveres for at begrænse dets genanvendelse og brug. Hvis i enheden der er batterier, fjern dem og vende tilbage til punktet opbevares separat.

(UA) УКРАЇНЬСЬКА

УМОВИ БЕЗПЕКИ ВАЖЛИВІ ІНСТРУКЦІЇ ЩОДО БЕЗПЕКИ ВИКОРИСТАННЯ, БУДЬ ЛАСКА, УВАЖНО ПРОЧИТАЙТЕ ТА ЗБЕРІГАЙТЕ ДЛЯ ДОВІДКУ В МАЙБУТНЬОМУ

Умови гарантії інші, якщо пристрій використовується в комерційних цілях.

1. Перед використанням продукту, будь ласка, уважно прочитайте та завжди дотримуйтесь наступних інструкцій. Виробник не несе відповідальності за будь-які збитки внаслідок неправильного використання.
2. Продукт призначений для використання лише в приміщенні. Не використовуйте продукт для будь-яких цілей, які несумісні з його застосуванням.
3. Пристрій слід підключати лише до розетки із заземленням 220-240 В ~50/60 Гц. З міркувань безпеки не можна підключати кілька пристроїв до однієї розетки.
4. Будь ласка, будьте обережні під час використання поблизу дітей. Не дозволяйте дітям гратися з виробом. Не дозволяйте дітям або людям, які не знають пристрою, використовувати його без нагляду.
5. ПОПЕРЕДЖЕННЯ: Діти віком від 8 років та особи з обмеженими фізичними, сенсорними чи розумовими здібностями, а також особи, які не мають досвіду чи знань про пристрій, можуть використовувати цей пристрій лише під наглядом особи, відповідальної за їх безпеку, або якщо вони проінструктовані щодо безпечного використання пристрою та усвідомлюють небезпеку, пов'язану з його використанням. Діти не повинні гратися з пристроєм. Чищення та технічне обслуговування пристрою не повинні виконувати діти, якщо вони не старші 8 років і ці дії виконуються під наглядом.
6. Після того, як ви закінчите користуватися виробом, не забувайте обережно вийняти вилку з розетки, тримаючи розетку рукою. Ніколи не тягніть за кабель живлення!!!
7. Ніколи не кладіть кабель живлення, вилку або весь пристрій у воду. Ніколи не піддавайте виріб впливу атмосферних умов, таких як пряме сонячне світло чи дощ

тощо. Ніколи не використовуйте виріб у вологих умовах.

8. Періодично перевіряйте стан кабелю живлення. Якщо кабель живлення пошкоджено, виріб слід віддати до професійного сервісного центру для заміни, щоб уникнути небезпечних ситуацій.

9. Ніколи не використовуйте виріб із пошкодженим кабелем живлення, якщо він упав чи пошкоджений будь-яким іншим чином, або якщо він не працює належним чином. Не намагайтеся відремонтувати несправний виріб самостійно, оскільки це може призвести до ураження електричним струмом. Завжди звертайте пошкоджений пристрій до професійного сервісного центру, щоб відремонтувати його. Всі ремонтні роботи можуть виконуватися тільки авторизованими фахівцями сервісної служби. Неправильно виконаний ремонт може спричинити небезпечні ситуації для користувача.

10. Ніколи не кладіть виріб на гарячі чи теплі поверхні чи кухонні прилади, такі як електрична духовка чи газовий пальник, або поблизу них.

11. Ніколи не використовуйте продукт поблизу горючих речовин.

12. Не дозволяйте шнуру звисати з краю прилавка та не торкатися гарячих поверхонь.

13. Ніколи не залишайте виріб підключеним до джерела живлення без нагляду. Навіть якщо користування перервано на короткий час, вимкніть його від мережі, від'єднайте живлення.

14. Щоб забезпечити додатковий захист, рекомендується встановити пристрій захисного відключення (RCD) у ланцюзі живлення з номінальним значенням залишкового струму не більше 30 мА. У цьому питанні зверніться до професійного електрика.



15. Температура доступної поверхні може бути високою під час роботи приладу.

Ніколи не торкайтеся гарячих поверхонь приладу.

16. Через високу температуру слід бути обережним, виймаючи готовий посуд, видаляючи гарячий жир або інші гарячі рідини. Будьте обережні, під час використання приладу може бути гаряча пара.

17. Цей електроприлад має функцію нагріву. Поверхні, також відмінні від функціональних поверхонь, можуть розвивати високі температури. Обладнання можна торкатися лише призначеними ручками та поверхнями для захоплення та використовувати засоби захисту від тепла, такі як рукавички або подібні речі. Під час або після використання, будь ласка, не торкайтеся дека або гарячої ділянки на шкаралупі, поки температура не знизиться.

18. Пристрій повинен охолонути, перш ніж зберігати його.

19. Не розміщуйте в пристрої вироби з картону, паперу, пластику та інші легкозаймисті або плавкі предмети.

20. Пристрій не призначений для роботи із зовнішніми планувальниками або окремою системою дистанційного керування.

21. Не вставляйте порції їжі, які використовують весь об'єм духовки, оскільки це може призвести до пожежі та руйнування пристрою.
22. Шнур живлення не можна розміщувати над пристроєм, він не повинен торкатися гарячих поверхонь або розташовуватися поблизу них. Не ставте пристрій під розетку.
23. Не носіть пристрій під час роботи. Після операції її можна переміщати тільки в тому випадку, якщо вона встигла охолонути.
24. Відкрийте пристрій, тримаючись за ручку (5). Перед цим відпустіть пряжку (3).
25. Перед і під час використання переконайтеся, що шнур живлення не натягнутий на відкритий вогонь чи інше джерело тепла або гострі краї, які можуть пошкодити ізоляцію кабелю.
26. Перед першим використанням видаліть усі компоненти упаковки. Увага! У випадку корпусу з металевими частинами на цих елементах може бути натягнута злегка помітна захисна плівка, яку також слід видалити.
27. **НИКОЛИ** не накривайте пристрій під час роботи або коли він не повністю охолоне, пам'ятайте, що нагрівальні елементи пристрою потрібен час, щоб повністю охолонути.
28. **ЗБЕРІГАЙТЕ ОБЕРЕЖНО**, якщо ви використовуєте пристрій на поверхнях, чутливих до високих температур. Тоді рекомендується використовувати ізоляційні шайби
29. Пристрій не можна використовувати із зовнішніми таймерами або іншими окремими системами дистанційного керування.

ОПИС ПРИСТРОЮ

1. обкладинка
2. індикатор живлення / термостата
3. закриваючий затиск
4. нагрівальні пластини, 4a): верхня 4b): нижня
5. ручка

ПЕРЕД ПЕРШИМ ВИКОРИСТАННЯМ

1. Зніміть упаковку та будь-які наклейки та аксесуари, які знаходяться ззовні та всередині пристрою - між нагрівальними пластинами (4a,4b)
2. Протріть нагрівальні пластини (4a, 4b) вологою, а потім сухою тканиною.
3. Закрийте пристрій і підключіть його до джерела живлення - засвітиться індикатор живлення (2).
4. Залиште пристрій увімкненим на кілька хвилин, щоб позбутися заводського запаху. Протягом цього часу пристрій може виділяти невелику кількість диму. Це нормально.
5. Очистіть пристрій відповідно до розділу «Очищення» цього посібника.

ВИКОРИСТАННЯ ПРИСТРОЮ

Підготувати необхідні продукти.

1. Підключіть закритий пристрій до заземленої розетки - засвітиться індикатор живлення (2).
2. Зачекайте приблизно 3 хвилини, поки пристрій нагріється до потрібної температури. Потім індикатор погасне (2).
3. Повністю відкрийте прилад і покладіть попередньо приготовлену їжу на нижню нагрівальну плиту (4a).
4. Закрийте пристрій. Зафіксуйте фіксатор (3). Не закривайте кришку (1) силою.
5. Під час роботи приладу світловий індикатор термостата (2) буде вмикатися та гаснути, що означає, що термостат підтримує температуру нагрівальних пластин.
6. Час обробки продуктів в середньому від 5 до 20 хвилин і залежить від використовуваних інгредієнтів і смакових уподобань.

Рекомендується хоча б один раз повернути прилад під час приготування їжі на 180°, для цього пристрій має гумові ніжки з обох сторін. Під час цієї операції пристрій має бути закритий фіксатором (3). Обертати пристрій слід, тримаючись лише за ручку (5), при цьому слід бути особливо обережним.

УВАГА! Під час обробки їжі з-під кришки приладу може виходити гаряча пара.

7. Повністю відкрийте верхню кришку (1) приладу та вийміть готові вироби лише дерев'яною або пластиковою лопаткою.

УВАГА! Не використовуйте металеві столові прилади або гострі кухонні інструменти, оскільки вони можуть пошкодити спеціальне антипригарне покриття нагрівальних плит.

8. Перед початком приготування наступної партії продуктів закрийте прилад, щоб нагрівальні плити нагрілися до потрібної температури.

9. Після приготування вийміть вилку з розетки та дайте приладу охолонути.

ОЧИЩЕННЯ ПРИСТРОЮ

1. Перед чищенням пристрою вийміть вилку з розетки та зачекайте, поки пристрій охолоне.

2. Очистіть вологою, а потім сухою тканиною (або паперовим рушником).

3. Нанесіть невелику кількість рослинної олії на стійкі залишки і через кілька хвилин акуратно видаліть їх дерев'яною лопаткою.

4. Не очищайте нагрівальні пластини гострими абразивними ганчірками чи губками, а також не використовуйте чистячі порошки, оскільки вони можуть пошкодити гладке антипригарне покриття пластин.

5. Не занурюйте пристрій у воду.

ТЕХНІЧНІ ДАНІ

Напруга живлення: 220-240В ~50/60Гц

Номінальна потужність: 750 Вт

Максимальна потужність: 900 Вт



У інтересах навколишнього середовища.


Будь ласка, віддайте картонну упаковку в місце збору мукулатури. Поліетиленові мішки (PE) викинути в смітник для пластику. Відпрацьований пристрій повинен бути відправлений у відповідну точку зберігання, тому що в пристрої є небезпечні інгредієнти, які можуть становити загрозу навколишньому середовищу. Електричний пристрій потрібно повернути так, щоб обмежити його повторне використання. Якщо у пристрої є батарейки, то потрібно їх витягнути і віддати до відповідного пункту.

(BG) БЪЛГАРСКИ

УСЛОВИЯ НА БЕЗОПАСНОСТ ВАЖНИ ИНСТРУКЦИИ ЗА БЕЗОПАСНОСТ НА УПОТРЕБА, МОЛЯ, ПРОЧЕТЕТЕ ВНИМАТЕЛНО И ЗАПАЗЕТЕ ЗА БЪДЕЩИ СПРАВКИ

Гаранционните условия са различни, ако устройството се използва за търговски цели.

1. Преди да използвате продукта, моля, прочетете внимателно и винаги спазвайте следните инструкции. Производителят не носи отговорност за щети, причинени от неправилна употреба.
2. Продуктът трябва да се използва само на закрито. Не използвайте продукта за цели, които не са съвместими с приложението му.
3. Устройството трябва да се свързва само към 220-240V ~50/60Hz заземен контакт. От съображения за безопасност не е подходящо да се свързват няколко устройства към един електрически контакт.
4. Моля, бъдете внимателни, когато използвате в близост до деца. Не позволявайте на децата да си играят с продукта. Не позволявайте на деца или хора, които не познават устройството, да го използват без надзор.
5. ПРЕДУПРЕЖДЕНИЕ: Това устройство може да се използва от деца на възраст над 8 години и лица с намалени физически, сетивни или умствени способности,

или лица без опит или познания за устройството, само под наблюдението на лице, отговорно за тяхната безопасност, или ако са били инструктирани за безопасна употреба на устройството и са запознати с опасностите, свързани с работата му. Децата не трябва да играят с устройството. Почистването и поддръжката на устройството  трябва да се извършват от деца, освен ако не са на възраст над 8 години и тези дейности се извършват под наблюдение.

6. След като приключите с използването на продукта, винаги не забравяйте внимателно да извадите щепсела от електрическия контакт, като държите контакта с ръка. Никога не дърпайте захранващия кабел!!!

7. Никога не поставяйте захранващия кабел, щепсела или цялото устройство във водата. Никога не излагайте продукта на атмосферни условия като пряка слънчева светлина или дъжд и др. Никога не използвайте продукта във влажни условия.

8. Периодично проверявайте състоянието на захранващия кабел. Ако захранващият кабел е повреден, продуктът трябва да се занесе в професионален сервиз за подмяна, за да се избегнат опасни ситуации.

9. Никога не използвайте продукта с повреден захранващ кабел или ако е изпуснат или повреден по друг начин или ако не работи правилно. Не се опитвайте сами да ремонтирате дефектния продукт, защото това може да доведе до токов удар. Винаги обръщайте повреденото устройство в професионален сервиз, за да го поправите. Всички ремонти могат да се извършват само от оторизирани сервизи. Ремонтът, който е извършен неправилно, може да причини опасни ситуации за потребителя.

10. Никога не поставяйте продукта върху или близо до горещи или топли повърхности или кухненски уреди като електрическа фурна или газова горелка.

11. Никога не използвайте продукта в близост до запалими вещества.

12. Не позволявайте кабелът да виси над ръба на плота или да докосва горещи повърхности.

13. Никога не оставяйте продукта свързан към източника на захранване без надзор. Дори когато употребата е прекъсната за кратко време, изключете го от мрежата, извадете щепсела от захранването.

14. За да се осигури допълнителна защита, се препоръчва да се инсталира устройство за остатъчен ток (RCD) в захранващата верига с номинален остатъчен ток не повече от 30 mA. Свържете се с професионален електротехник по този въпрос.



15. Температурите на достъпната повърхност могат да бъдат високи, когато уредът работи.

Никога не докосвайте горещите повърхности на уреда.

16. Поради високата температура трябва да внимавате, когато изваждате готовите съдове, отстранявате гореща мазнина или други горещи течности. Бъдете внимателни, може да има наличие на гореща пара по време на използване на

уред.

17. Този електрически уред има функция за нагряване. Повърхности, също различни от функционалните повърхности, могат да развият високи температури. Оборудването трябва да се докосва само с предвидените дръжки и повърхности за захващане и използвайте топлинна защита като ръкавици или подобни. По време или след употреба, моля, не докосвайте тавата за печене или горещата зона на черупката, преди температурата да спадне.
18. Устройството трябва да се охлади, преди да го приберете.
19. Не поставяйте продукти от картон, хартия, пластмасови материали или други запалими или топими предмети в устройството.
20. Устройството не е проектирано да работи с външни програмисти или отделна система за дистанционно управление.
21. Не поставяйте порции храна, които използват целия обем на фурната, тъй като това може да причини пожар и унищожаване на устройството.
22. Захранващият кабел не трябва да се поставя над устройството и не трябва да докосва или да се намира близо до горещи повърхности. Не поставяйте устройството под електрически контакт.
23. Не носете устройството по време на работа. След операцията може да бъде преместен само ако е имал достатъчно време за охлаждане.
24. Отворете устройството, като хванете дръжката (5). Преди това освободете катарамата (3).
25. Преди и по време на употреба се уверете, че захранващият кабел не е опънат върху открит пламък или друг източник на топлина или остри ръбове, които могат да повредят изолацията на кабела.
26. Преди първа употреба отстранете всички компоненти на опаковката. **внимание!** При корпус с метални части върху тези елементи може да се опъне леко видимо защитно фолио, което също трябва да се отстрани
27. НИКОГА не покривайте устройството по време на работа или когато не се охлади напълно, помнете, че нагревателните елементи на устройството отнемат време, за да изстинат напълно.
28. ПАЗЕТЕ ВНИМАТЕЛНО, ако използвате уреда върху повърхности, чувствителни към високи температури. Тогава се препоръчва използването на изолационни шайби
29. Устройството не може да се използва с външни таймери или други отделни системи за дистанционно управление.

ОПИСАНИЕ НА УСТРОЙСТВОТО

1. покривам
2. светлинен индикатор за захранване/термостат
3. затваряща скоба
4. нагревателни плочи, 4a): горна 4b): долна
5. дръжка

ПРЕДИ ПЪРВА УПОТРЕБА

1. Отстранете опаковката и всички стикери и аксесоари, които са извън и вътре в устройството - между нагревателните плочи (4a,4b)
2. Избършете нагревателните плочи (4a, 4b) с влажна и след това суха кърпа.
3. Затворете устройството и го свържете към захранването - индикаторът за захранване (2) ще светне.
4. Оставете устройството включено за няколко минути, за да се отървете от фабричната миризма. През това време устройството може да изпусне малко количество дим. Това е нормално.
5. Почистете устройството според раздела "Почистяване" на това ръководство.

ИЗПОЛЗВАНЕ НА УСТРОЙСТВОТО

Подгответе необходимите продукти.

1. Свържете затвореното устройство към заземен контакт - индикаторът за захранване (2) ще светне.
2. Изчакайте около 3 минути, докато устройството се загрее до правилната температура. След това светлинният индикатор ще изгасне (2).
3. Отворете напълно уреда и поставете предварително пригответената храна върху долната нагревателна плоча (4a).
4. Затворете устройството. Заклучете заключващата скоба (3) Не затваряйте капака (1) със сила.
5. По време на работа на уреда светлинният индикатор на термостата (2) ще светва и изгасва, което означава, че термостатът поддържа температурата на нагревателните плочи.
6. Времето за обработка на продуктите е средно от 5 до 20 минути и зависи от използваните съставки и вкусовете предпочитания.

Препоръчително е да завъртите уреда поне веднъж на 180° по време на приготвяне на храна, за целта уредът има гумени крачета от двете страни. По време на тази операция устройството трябва да бъде затворено със заключващата скоба (3). Устройството трябва да се върти, като се държи само за дръжката (5), трябва да се внимава по време на тази операция.

- ВНИМАНИЕ!** По време на обработката на храната изпод капака на уреда може да излиза гореща пара.
7. Отворете напълно горния капак (1) на уреда и извадете готовите продукти само с дървена или пластмасова шпатула.
- ВНИМАНИЕ!** Не използвайте метални прибори за хранене или остри кухненски инструменти, тъй като те могат да повредят специалното незалепващо покритие на нагревателните плочи.
8. Преди да започнете подготовката на следващата партида продукти, затворете уреда, за да позволите на нагревателните плочи да се загреят до правилната температура.
 9. След готвене извадете щепсела от контакта и оставете уреда да изстине.

ПОЧИСТЯВАНЕ НА УСТРОЙСТВОТО

1. Преди да почистите устройството, извадете щепсела от контакта и изчакайте устройството да изстине.
2. Почистете с влажна и след това суха кърпа (или хартиена кърпа).
3. Нанесете малко количество олио върху упоритите остатъци и след няколко минути внимателно ги отстранете с дървена шпатула.
4. Не почиствайте нагревателните плочи с остри, абразивни кърпи или гъби или използвайте почистващи прахове, тъй като те могат да повредят гладкото, незалепващо покритие на плочите.
5. Не потапяйте устройството във вода.

ТЕХНИЧЕСКИ ДАННИ

Захранващо напрежение: 220-240V ~50/60Hz

Номинална мощност: 750W

Максимална мощност: 900W



За да защитите околната си среда: моля, отделете картонените кутии и найлоновите торбички и ги изхвърлете в съответните кошчета за отпадъци. Използваният уред трябва да бъде доставен до специалните пунктове за събиране, които могат да повлияят на околната среда. Не изхвърляйте този уред в обикновен кош за отпадъци.

(AZ) AZERIAN

T HLÜK SİZLİK Ş RTL Rİ İSTİFAD T HLÜK SİZLİĞİ ÜZR VACİB T LİMATLARI
DİQQ TL OXUYUN V G L C K İSTİFAD ÜÇÜN SAXLAYIN.

Cihaz kommersiya m qş dl ri üçün istifadə olunarsa, z man t ş rtl ri f rqlidir.

1. M hsulu istifadə etməzdən vvv l diqq tl oxuyun v h miş aşağıdakı t limatlara m l edin.
İstehsalçı h r hansı yanlış istifadə n tic sind yaranan h r hansı z r r gör m suliyiy t

daşımır.

2. M hsul yalnız qapalı m kanda istifad olunmalıdır. M hsul t tbiqi il uyğun g lm y n h r hansı bir m qş d üçün istifad etm yin.

3. Cihaz yalnız 220-240V ~50/60Hz torpaqlama rozetkasına qoşulmalıdır. T hlük sizliyi gör bird n çox cihazı bir elektrik rozetkasına qoşmaq uyğun deyil.

4. Uşaqların trafında istifad ed rk n diqq tli olun. Uşaqların m hsula oynamasına icaz verm yin. Uşaqların v ya cihazı tanımayan insanların n zar tsiz istifad etm sin icaz verm yin.

5. X B RDARLIQ: Bu cihaz 8 yaşdan yuxarı uşaqlar v fiziki, hissiyyat v ya qli imkanları z if olan ş xsl r v ya cihaz haqqında t crüb si v ya biliyi olmayan ş xsl r t r find n yalnız onların t hlük sizliyin cavabdeh olan ş xsin n zar ti altında istifad edil bil r v ya g r onlar cihazın t hlük siz istifad si il bağı t limatlandırılıbsa v onun istismarı il bağı t hlük l rd n x b rdardırlarsa. Uşaqlar cihazla oynamamalıdır. Cihazın t mizl nm si v saxlanması 8 yaşdan yuxarı olmadıqda v bu f aliyy tli r n zar t altında h yata keçirilm dikd , uşaqlar t r find n h yata keçirilm m lidir.

6.M hsuldan istifad ni bitirdikd n sonra h miş elektrik rozetkasından linizl fişini yumşaq bir ş kild çıxarmağı unutmayın. Heç vaxt elektrik kabelini ç km yin!!!

7.Heç vaxt elektrik kabelini, fişini v ya bütün cihazı suya qoymayın. M hsul heç vaxt birbaşa gün ş işığı v ya yağış kimi atmosfer ş raitin m ruz qoymayın. M hsul heç vaxt n mli ş raitd istifad etm yin.

8. Elektrik kabelinin v ziyi tni vaxtaşırı yoxlayın. Elektrik kabeli z d l nıbs , t hlük li v ziyi tli rin qarşısını almaq üçün m hsul d yişdirilm k üçün peş kar xidm t yerin yön ldilm lidir.

9. M hsul heç vaxt z d l nmiş elektrik kabeli il v ya yıxılıb v ya h r hansı başqa ş kild z d l nıbs v ya düzgün işl mirs istifad etm yin. Qüsurlu m hsulü özünüz t mir etm y çalışmayın, çünki bu, elektrik şokuna s b b ola bil r. Z d l nmiş cihazı t mir etm k üçün h miş onu peş kar xidm t yerin çevirin. Bütün t mir işl ri yalnız s lahiyy tli xidm t müt x ssil ri t r find n h yata keçiril bil r. S hv edilmiş t mir istifad çi üçün t hlük li v ziyi tli r s b b ola bil r.

10. M hsul heç vaxt isti v ya isti s thl rin v ya elektrik sobası v ya qaz sobası kimi m tb x cihazlarının üz rin v ya yaxınına qoymayın.

11. M hsul heç vaxt yanan madd l rin yaxınlığında istifad etm yin.

12. Şnurun tezgahın k narından asılmasına v ya isti s thl r toxunmasına icaz verm yin.

13.Heç vaxt n zar tsiz m hsulü enerji m nb yin qoşulmuş v ziyi td qoymayın. İstifad qısa müdd t k sildikd bel , onu ş b k d n söndürün, elektrik enerjisini ayırın.

14. lav qorunma t min etm k üçün elektrik dövr sind qalıq c r yan 30 mA-dan çox olmayan qalıq c r yan qurğusunun (RCD) quraşdırılması tövsiy olunur. Bu m s l d peş kar elektrikçi il laq saxlayın.



15. Cihaz işl y rk n lçatan s th temperaturları yüks k ola bil r.

Heç vaxt cihazın isti s thl rin toxunmayın.

16. Yüks k temperatura gör hazırlanmış qabları çıxarark n, isti yağ v ya dig r isti mayel ri çıxarark n diqq tli olmalısınız. Ehtiyatlı olun, cihazın istifadə si zamanı isti buxar ola bil r.
17. Bu elektrik cihazı istilik funksiyasını ehtiva edir. Funksional s thl rd n f rqli olan s thl r yüks k temperatur yarada bil r. Avadanlıq yalnız n z rd tutulan tutacaqlara v tutma s thl rin toxunmalı v lc k v ya oxşar istilikd n qorunma vasit l rind n istifadə etm lidir. İstifad zamanı v ya istifadə etdikd n sonra, temperatur aşağı düşm miş çör k qabına v ya qabıqdakı isti yer toxunmayın.
18. Saxlamadan vv l cihaz soyumalıdır.
19. Karton, kağız, plastik materiallardan hazırlanmış m mulatları v ya dig r yanan v ya riy n şyaları cihaza qoymayın.
20. Cihaz xarici planlaşdırıcılar v ya ayrıca uzaqdan idar etm sistemi il işl m k üçün n z rd tutulmayıb.
21. Tam sobanın h cmini istifadə ed n yem k hiss l rini daxil etm yin, çünki bu, yanğına v cihazın m hvin s b b ola bil r.
22. Elektrik kabeli cihazın üstünd yerl şdiril bilm z v o, isti s thl r toxunmaya v ya yaxınlığında yerl şdiril bilm z. Cihazı elektrik rozetkasının altına qoymayın.
23. m liyyat zamanı cihazı daşımayın. m liyyatdan sonra o, yalnız soyumağa kifay t q d r vaxt verildiği t qdird köçürül bil r.
24. D st yi (5) tutaraq cihazı açın. Bundan vv l toqqanı (3) buraxın.
25. İstifad d n vv l v istifadə zamanı elektrik kabelinin açıq alov v ya dig r istilik m nb yi v ya kabelin izolyasiyasına z r r ver bil c k iti k narlar üz rind uzanmadığından min olun.
26. İlk istifadə etm zd n vv l bütün qablaşdırma komponentl rini çıxarın. Diqq t! Metal hiss l ri olan bir korpus v ziyi tind , bu elementl r bir az görün n qoruyucu folqa ç kil bil r, bu da uzaqlaşdırılmalıdır.
27. Cihazı işl y rk n v ya tam soyumadıqda heç vaxt örtm yin, unutmayın ki, cihazın qızdırıcı elementl rinin tam soyuması üçün vaxt lazımdır.
28. Cihazı yüks k temperaturalara h ssas olan s thl rd istifadə edirsiniz , DİQQ TLİ SAHL EDİN. Daha sonra izolyasiya yuyucularından istifadə etm k tövsiy olunur
29. Cihaz xarici vaxt açarları v ya dig r ayrı-ayrı uzaqdan idar etm sisteml ri il istifadə edil bilm z.

CİHAZIN T SVİRİ

1. qapaq
2. güc / termostat göst ricisi işığı
3. bağlama klipi
4. qızdırıcı plit l r, 4a): yuxarı 4b): aşağı
5. tutacaq

İLK İSTİFAD D N VV L

1. Cihazın xaricind v iç risind - qızdırıcı plit l rin (4a, 4b) arasında olan qablaşdırmanı v h r hansı stikerl ri v aksesuarları çıxarın.
2. Qızdırıcı plit l ri (4a, 4b) n m v sonra quru parça il silin.
3. Cihazı bağlayın v enerji t chizatına qoşun - güc göst ricisi (2) yanacaq.
4. Zavod qoxusundan xilas olmaq üçün cihazı bir neç d ciq açıq v ziyi td saxlayın. Bu müdd t rzind cihaz az miqdarda tüstü buraxa bil r. Bu normaldır.
5. Cihazı bu t limatın "T mizl m " bölm sin uyğun t mizl yin.

CİHAZDAN İSTİFAD ETM K

Lazımı m hnulları hazırlayın.

1. Qapalı cihazı torpaqlanmış elektrik rozetkasına qoşun - güc göst ricisi (2) yanır.
 2. Cihazın düzgün temperatura q d r istil şm si üçün t xmin n 3 d çiq gözl yin. Sonra göst rici işığı sön c k (2).
 3. Cihazı tamamil açın v vv lc d n hazırlanmış yem yi aşağı qızdırıcının (4a) üz rin qoyun.
 4. Cihazı bağlayın. Bağlayıcı klipi (3) kilidl yin Qapağı (1) gücl bağlamayın.
 5. Cihazın işl m si zamanı termostatın göst rici işığı (2) yanacaq v sön c k, bu da termostatın istilik plit l rinin temperaturunu saxlaması dem kdir.
 6. M hnulların emal müdd t orta hesabla 5 d çiq d n 20 d çiq y q d rdir v istifad olunan inqrediyentl rd n v dad üstünlükl rind n aslıdır.
 - Yem k hazırlayark n cihazı n azı bir d f 180° çevirm k tövsiy olunur, bu m qs dl cihazın h r iki t r find rezin ayaqları var. Bu m liyyat zamanı cihaz bağlama klipi (3) il bağlanmalıdır. Cihaz yalnız sapı (5) tutaraq fırlanmalı, bu m liyyat zamanı xüsusi diqq t yetirilm lidir. DİQQ T! Qidaları emal ed rk n cihazın qapağının altından isti buxar çıxa bil r.
 7. Cihazın yuxarı qapağını (1) tamamil açın v hazır m hnulları yalnız taxta v ya plastik spatula il çıxarın.
 - DİQQ T! Metal bıçaq v ya iti m tb x al tl rind n istifad etm yin, çünki onlar istilik plit l rinin xüsusi yapışmayan örtüyünü z d l y bil r.
 8. M hnulların növb ti partiyasının hazırlanmasına başlamazdan vv l, istilik plit l rinin lazımı temperatura q d r qızdırılması üçün cihazı bağlayın.
 9. Bişirdikd n sonra fişini rozetkadan çıxarın v cihazı soyumağa buraxın.
- ### CİHAZIN T MİZL NM Sİ
1. Cihazı t mizl m zd n vv l fişini rozetkadan çıxarın v cihazın soyumasını gözl yin.
 2. N m v sonra quru parça (yaxud kağız d smal) il t mizl yin.
 3. İnadkar qalıqlara az miqdarda yem k yağı ç kin v bir neç d çiq d n sonra onları taxta spatula il yumşaq bir ş kild çıxarın.
 4. Qızdırıcı plit l ri iti, aşındırıcı parça v ya süng rl rl t mizl m yin v ya t mizl yici tozlardan istifad etm yin, çünki onlar plit l rin hamar, yapışmayan örtüyünü z d l y bil r.
 5. Cihazı suya batırmayın.

TEXNİKİ M LUMAT

T chizat g rginliyi: 220-240V ~50/60Hz

Nominal güc: 750W

Maksimum güc: 900W



Ətraf mühiti qorumaq üçün: kartonları və plastik torbaları ayırın və müvafiq tullantı qablarına qoyun. İstifadə olunmuş cihaz ətraf mühitə təsir göstərə bilən xüsusi toplama məntəqələrinə çatdırılmalıdır. Bu cihazı adi zibilliyə atmayın.

(ALB) ALBANIAN

KUSHTET E SIGURISË UDHËZIME TË RËNDËSISHME MBI SIGURINË E PËRDORIMIT JU LUTEM LEXONI ME KUJDES DHE MBANI PËR REFERENCA TË ARDHSHME

Kushtet e garancisë janë të ndryshme, nëse pajisja përdoret për qëllime komerciale.

1. Para se të përdorni produktin ju lutemi lexoni me kujdes dhe ndiqni gjithmonë udhëzimet e mëposhtme. Prodhuesi nuk mban përgjegjësi për ndonjë dëmtim për shkak të ndonjë keqpërdorimi.
2. Produkti duhet të përdoret vetëm në ambiente të mbyllura. Mos e përdorni produktin për asnjë qëllim që nuk është në përputhje me aplikimin e tij.
3. Pajisja duhet të lidhet vetëm me një prizë tokëzimi 220-240V ~50/60Hz. Për arsye sigurie nuk është e përshtatshme të lidhni disa pajisje në një prizë elektrike.
4. Ju lutemi të jeni të kujdesshëm kur përdorni rreth fëmijëve. Mos i lini fëmijët të luajnë me produktin. Mos lejoni që fëmijët ose njerëzit që nuk e njohin pajisjen ta përdorin pa

mbikëqyrje.

5. PARALAJMËRIM: Kjo pajisje mund të përdoret nga fëmijë mbi 8 vjeç dhe persona me aftësi të kufizuara fizike, shqisore ose mendore, ose persona pa përvojë ose njohuri për pajisjen, vetëm nën mbikëqyrjen e një personi përgjegjës për sigurinë e tyre, ose nëse janë udhëzuar për përdorimin e sigurt të pajisjes dhe janë të vetëdijshëm për rreziqet që lidhen me funksionimin e saj. Fëmijët nuk duhet të luajnë me pajisjen. Pastrimi dhe mirëmbajtja e pajisjes nuk duhet të kryhen nga fëmijët, përveç nëse janë mbi 8 vjeç dhe këto aktivitete kryhen nën mbikëqyrje.

6. Pasi të keni mbaruar përdorimin e produktit, mbani mend gjithmonë të hiqni butësisht spinën nga priza duke mbajtur prizën me dorën tuaj. Asnjëherë mos e tërhiqni kabllon e rrymës!!!

7. Asnjëherë mos e vendosni kabllon e rrymës, spinën ose të gjithë pajisjen në ujë. Asnjëherë mos e ekspozoni produktin ndaj kushteve atmosferike si p.sh. rrezet e diellit direkte ose shiu, etj. Mos e përdorni kurrë produktin në kushte të lagështa.

8. Kontrolloni periodikisht gjendjen e kabllit të energjisë. Nëse kabloja e energjisë është e dëmtuar, produkti duhet të kthehet në një vend shërbimi profesional për t'u zëvendësuar në mënyrë që të shmangen situatat e rrezikshme.

9. Asnjëherë mos e përdorni produktin me kablo të dëmtuar të rrymës ose nëse është rënë ose dëmtuar në ndonjë mënyrë tjetër ose nëse nuk funksionon siç duhet. Mos u përpiqni ta riparoni vetë produktin e defektuar sepse mund të çojë në goditje elektrike. Kthejeni gjithmonë pajisjen e dëmtuar në një vend shërbimi profesional për ta riparuar atë. Të gjitha riparimet mund të kryhen vetëm nga specialistë të autorizuar të shërbimit. Riparimi i bërë gabimisht mund të shkaktojë situata të rrezikshme për përdoruesin.

10. Asnjëherë mos e vendosni produktin mbi ose afër sipërfaqeve të nxehta ose të ngrohta ose pajisjeve të kuzhinës si furra elektrike ose djegësi me gaz.

11. Asnjëherë mos e përdorni produktin afër lëndëve të djegshme.

12. Mos lejoni që kordoni të varet mbi buzë të banakut ose të mos prekë sipërfaqe të nxehta.

13. Asnjëherë mos e lini produktin të lidhur me burimin e energjisë pa mbikëqyrje. Edhe kur përdorimi ndërpritet për një kohë të shkurtër, fikeni atë nga rrjeti, shkëputeni nga priza.

14. Për të siguruar mbrojtje shtesë, rekomandohet instalimi i pajisjes së rrymës së mbetur (RCD) në qarkun e energjisë, me rrymë të mbetur jo më shumë se 30 mA. Kontaktoni një elektrikist profesionist për këtë çështje.



15. Temperaturat e sipërfaqes së aksesueshme mund të jenë të larta kur pajisja është në punë.

Asnjëherë mos prekni sipërfaqet e nxehta të pajisjes.

16. Për shkak të temperaturës së lartë duhet të keni kujdes kur hiqni enët e përgatitura, hiqni yndyrën e nxehtë ose lëngje të tjera të nxehta. Kini kujdes, mund të ketë prani të avullit të nxehtë gjatë përdorimit të pajisjes.

17. Kjo pajisje elektrike përmban një funksion ngrohjeje. Sipërfaqet, gjithashtu të ndryshme nga sipërfaqet funksionale, mund të zhvillojnë temperatura të larta. Pajisja duhet të preket vetëm në dorezat e synuara dhe sipërfaqet kapëse dhe të përdorë mbrojtje ndaj nxehtësisë si doreza ose të ngjashme. Gjatë ose pas përdorimit, ju lutemi mos prekni tavën e pjekjes ose zonën e nxehtë në guaskë përpara se temperatura të ulet.
18. Pajisja duhet të ftohet përpara se ta ruani.
19. Mos vendosni produkte të bëra nga kartoni, letra, materiale plastike ose objekte të tjera të ndezshme ose të shkrirë në pajisje.
20. Pajisja nuk është projektuar për të punuar me planifikues të jashtëm ose sistem të veçantë të telekomandës.
21. Mos futni pjesë ushqimore që përdorin vëllim të plotë të furrës, pasi mund të shkaktojë zjarr dhe shkatërrim të pajisjes.
22. Kordoni i rrymës nuk mund të vendoset sipër pajisjes dhe nuk mund të prekë ose të jetë afër sipërfaqeve të nxehta. Mos e vendosni pajisjen nën një prizë.
23. Mos e mbani pajisjen gjatë funksionimit. Pas operacionit, ai mund të zhvendoset vetëm nëse ka pasur kohë të mjaftueshme për t'u ftohur.
24. Hapeni pajisjen duke mbajtur dorezën (5). Para kësaj, lëshoni shtrëngimin (3).
25. Para dhe gjatë përdorimit, sigurohuni që kordoni i rrymës të mos jetë i shtrirë mbi një flakë të hapur ose burim tjetër nxehtësie ose skaje të mprehta që mund të dëmtojnë izolimin e kabllit.
26. Para përdorimit të parë, hiqni të gjithë përbërësit e paketimit. Kujdes! Në rastin e një kase me pjesë metalike, mbi këto elemente mund të shtrihet një folë mbrojtëse paksa e dukshme, e cila gjithashtu duhet të hiqet.
27. Asnjëherë mos e mbuloni pajisjen gjatë funksionimit ose kur nuk ftohet plotësisht, mbani mend se elementët ngrohës të pajisjes kërkojnë kohë për t'u ftohur plotësisht.
28. KURSENI ME KUJDES nëse e përdorni pajisjen në sipërfaqe të ndjeshme ndaj temperaturave të larta. Më pas rekomandohet përdorimi i rondele izoluese
29. Pajisja nuk mund të përdoret me ndërprerës të jashtëm të kohës ose me sisteme të tjera të veçanta të telekomandës.

PËRSHKRIMI I PAJISJES

1. mbulesë
2. drita treguese e fuqisë / termostatit
3. kapëse mbyllëse
4. pllaka ngrohëse, 4a): sipërme 4b): poshtë
5. dorezë

PARA PËRDORIMIT TË PARË

1. Hiqni paketimin dhe çdo ngjitëse dhe aksesor që ndodhen jashtë dhe brenda pajisjes - midis pllakave ngrohëse (4a,4b)
2. Fshini pllakat ngrohëse (4a, 4b) me një leckë të lagur dhe më pas të thatë.
3. Mbyllni pajisjen dhe lidheni me furnizimin me energji elektrike - treguesi i energjisë (2) do të ndizet.
4. Lëreni pajisjen të ndezur për disa minuta për të hequr erën e fabrikës. Gjatë kësaj kohe, pajisja mund të lëshojë një sasi të vogël tymi. Kjo është normale.
5. Pastroni pajisjen sipas seksionit "Pastrimi" të këtij manuali.

PËRDORIMI I PAJISJES

Përgatitni produktet e nevojshme.

1. Lidhni pajisjen e mbyllur me një prizë të tokëzuar - treguesi i energjisë (2) do të ndizet.
2. Prisi rreth 3 minuta që pajisja të ngrohet në temperaturën e duhur. Pastaj drita treguese do të fiket (2).
3. Hapeni plotësisht pajisjen dhe vendosni ushqimin e përgatitur më parë në pllakën e poshtme të ngrohjes (4a).
4. Mbyllni pajisjen. Mbyllni kapësen e kycjes (3) Mos e mbyllni kapakun (1) me forcë.
5. Gjatë funksionimit të pajisjes, drita treguese e termostatit (2) do të ndizet dhe fiket, që do të thotë se termostati ruan temperaturën e pllakave ngrohëse.
6. Koha e përpunimit të produkteve është mesatarisht nga 5 deri në 20 minuta dhe varet nga përbërësit e përdorur dhe preferencat e shijes.
- Gjatë përgatitjes së ushqimit rekomandohet të rrotulloni pajisjen 180° të paktën një herë, për këtë qëllim pajisja ka këmbë gome në të dy anët. Gjatë këtij funksioni, pajisja duhet të mbyllet me kapësen e kycjes (3). Pajisja duhet të rrotullohet duke mbajtur vetëm dorezën (5), duhet pasur kujdes i veçantë gjatë këtij operimit.
- KUJDES! Avulli i nxehtë mund të dalë nga poshtë kapakut të pajisjes gjatë përpunimit të ushqimit.
7. Hapni plotësisht kapakun e sipërm (1) të pajisjes dhe hiqni produktet e gatshme duke përdorur vetëm një shpatull druri ose plastike.
- KUJDES! Mos përdorni takëme metalike ose vegla të mprehta kuzhine pasi ato mund të dëmtojnë veshjen speciale jo ngjitëse të pllakave ngrohëse.
8. Përpara se të filloni përgatitjen e grupit të ardhshëm të produkteve, mbylleni pajisjen për të lejuar që pllakat ngrohëse të ngrohen në temperaturën e duhur.
9. Pas gatimit, hiqni spinën nga priza kryesore dhe lëreni pajisjen të ftohet.

PASTRIMI I PAJISJES

1. Përpara se të pastroni pajisjen, hiqni spinën nga priza kryesore dhe prisi që pajisja të ftohet.
2. Pastroni me një leckë të lagur dhe më pas të thatë (ose një peshqir letre).
3. Aplikoni një sasi të vogël vaji të mbetjet kokëfortë dhe pas disa minutash hiqini butësisht me një shpatull druri.
4. Mos i pastroni pllakat ngrohëse me lecka ose sfungjer të mprehtë, gërryes, ose mos përdorni pluhura pastrimi, pasi ato mund të dëmtojnë veshjen e lëmuar dhe jo ngjitëse të pllakave.
5. Mos e zhyti pajisjen në ujë.

TË DHËNAT TEKNIKE

Tensioni i furnizimit: 220-240V ~50/60Hz

Fuqia nominale: 750 W

Fuqia maksimale: 900 W



Për të mbrojtur mjedisin: ndani kartonat dhe qeset plastike dhe vendosini në kontejnerët e duhur të mbeturinave. Pajisja e përdorur duhet të dorëzohet në pika të veçanta grumbullimi që mund të ndikojnë në mjedis. Mos e hidhni këtë pajisje në mbeturina normale.

(AR) عربي

شروط السلامة تعليمات هامة حول سلامة الاستخدام يرجى قراءتها بعناية والاحتفاظ بها للرجوع إليها في المستقبل

تختلف شروط الضمان في حالة استخدام الجهاز لأغراض تجارية

1. قبل استخدام المنتج، يرجى قراءة التعليمات التالية بعناية والامتثال دائماً لها. الشركة المصنعة ليست مسؤولة عن أي أضرار نتيجة لأي سوء استخدام المنتج مخصص للاستخدام الداخلي فقط. لا تستخدم المنتج لأي غرض لا يتوافق مع تطبيقه.
2. يجب توصيل الجهاز فقط بـ ٢٢٠-٢٤٠ فولت ~ ٥٠/٦٠ هرتز.. لأسباب تتعلق بـ ٣. بالسلامة، ليس من المناسب توصيل أجهزة متعددة بـ منفذ طاقة واحد
4. يرجى توخي الحذر عند الاستخدام حول الأطفال. لا تدع الأطفال يلعبون بالمنتج. لا تسمح للأطفال ٤. أو الأشخاص الذين لا يعرفون الجهاز باستخدامه دون إشراف
5. تحذير: يمكن استخدام هذا الجهاز من قبل الأطفال الذين تزيد أعمارهم عن ٨ سنوات والأشخاص.

ذوي القدرات البدنية أو الحسية أو العقلية المنخفضة، أو الأشخاص الذين ليس لديهم خبرة أو معرفة بالجهاز، فقط تحت إشراف شخص مسؤول عن سلامتهم، أو إذا تم توجيههم بشأن الاستخدام الآمن للجهاز وكانوا على دراية بالمخاطر المرتبطة بتشغيله. يجب ألا يلعب الأطفال بالجهاز. لا ينبغي أن يقوم الأطفال بتنظيف الجهاز وصيانته إلا إذا تجاوزوا ٨ سنوات وتمت هذه الأنشطة تحت إشراف بعد الانتهاء من استخدام المنتج، تذكر دائماً إزالة القابس من مأخذ الطاقة بلطف مع الإمساك بالمنفذ ٦.!!!بيدك. لا تسحب كابل الطاقة أبداً

لا تضع أبداً كابل الطاقة أو القابس أو الجهاز بأكمله في الماء. لا تعرض المنتج أبداً للظروف ٧. الجوية مثل ضوء الشمس المباشر أو المطر وما إلى ذلك. لا تستخدم المنتج أبداً في الظروف الرطبة التحقق بشكل دوري من حالة كابل الطاقة. في حالة تلف كابل الطاقة، يجب تحويل المنتج إلى موقع ٨. خدمة احترافي لاستبداله لتجنب المواقف الخطرة

لا تستخدم المنتج أبداً مع كابل طاقة تالف أو إذا تم سقوطه أو تلفه بأي طريقة أخرى أو إذا كان لا ٩. يعمل بشكل صحيح. لا تحاول إصلاح المنتج المعيب بنفسك لأن ذلك قد يؤدي إلى حدوث صدمة كهربائية. قم دائماً بتحويل الجهاز التالف إلى موقع خدمة احترافي لإصلاحه. لا يمكن إجراء جميع الإصلاحات إلا بواسطة متخصصي الخدمة المعتمدين. قد يؤدي الإصلاح الذي تم إجراؤه بشكل غير صحيح إلى حدوث مواقف خطيرة للمستخدم

لا تضع المنتج أبداً على أو بالقرب من الأسطح الساخنة أو الدافئة أو أدوات المطبخ مثل الفرن ١٠. الكهربائي أو موقد الغاز

لا تستخدم المنتج أبداً بالقرب من المواد القابلة للاحتراق ١١.

لا تدع السلك يتدلى على حافة المنضدة أو يلمس الأسطح الساخنة ١٢.

لا تترك المنتج متصلاً بمصدر الطاقة دون إشراف. حتى عند انقطاع الاستخدام لفترة قصيرة، قم ١٣. بإيقاف تشغيله من الشبكة، وافصل الطاقة

في دائرة الطاقة، مع معدل (RCD) من أجل توفير حماية إضافية، يوصى بتهيئة جهاز تيار البقيا ١٤. ٣٠ مللي أمبير. اتصل بالكهربائي المحترف في هذا الشأن
قد تكون درجات حرارة الأسطح التي يمكن الوصول إليها مرتفعة أثناء تشغيل الجهاز ١٥. لا تلمس أبداً الأسطح الساخنة للجهاز



بسبب ارتفاع درجة الحرارة يجب الحذر عند إزالة الأطباق المحضرة أو إزالة الشحوم الساخنة أو ١٦. غيرها من السوائل الساخنة. كن حذراً، فقد يكون هناك بخار ساخن أثناء استخدام الجهاز

يحتوي هذا الجهاز الكهربائي على وظيفة التسخين. يمكن للأسطح، التي تختلف أيضاً عن الأسطح ١٧. الوظيفية، أن تتطور إلى درجات حرارة عالية. يجب أن تكون المعدات ملائمة فقط للمقايض والأسطح المخصصة لها، ويجب استخدام وسائل الحماية من الحرارة مثل الففاضات أو ما شابه ذلك أثناء الاستخدام أو بعده، يرجى عدم لمس صينية الخبز أو المنطقة الساخنة على الغلاف قبل انخفاض درجة الحرارة

يجب أن يبرد الجهاز قبل تخزينه ١٨.

لا تضع منتجات مصنوعة من الورق المقوى أو الورق أو المواد البلاستيكية أو غيرها من الأشياء ١٩. القابلة للاشتعال أو الذوبان في الجهاز

الجهاز غير مصمم للعمل مع برامج جدولة خارجية أو نظام تحكم عن بعد منفصل ٢٠.

لا تقم بإدخال أجزاء الطعام التي تستهلك حجم الفرن بالكامل، حيث قد يؤدي ذلك إلى نشوب ٢١. حريق وتدمير الجهاز

لا يجوز وضع سلك الطاقة فوق الجهاز ولا يجوز لمسه أو وضعه بالقرب من الأسطح الساخنة. لا ٢٢. تضع الجهاز تحت مقبس التيار الكهربائي

لا تحمل الجهاز أثناء التشغيل. بعد العملية، لا يمكن تحريكه إلا إذا كان لديه الوقت الكافي للتبريد ٢٣.

- (٣) افتح الجهاز بالضغط على المقبض (٥). قبل ذلك، قم بتحرير الإبريم ٢٤.
- قبل الاستخدام وأثناءه، تأكد من عدم تمديد سلك الطاقة فوق لهب مفتوح أو مصدر حرارة آخر أو ٢٥. حواف حادة قد تؤدي إلى تلف عزل الكابل
- قبل الاستخدام الأول، قم بإزالة جميع مكونات العبوة. انتباه! في حالة الغلاف الذي يحتوي على ٢٦. أجزاء معدنية، يمكن تمديد طبقة واقية مرئية قليلاً على هذه العناصر، والتي يجب أيضًا إزالتها فيد
- لا تقم أبدًا بتغطية الجهاز أثناء التشغيل أو عندما لا يبرد تمامًا، تذكر أن عناصر التسخين بالجهاز ٢٧. تستغرق وقتًا حتى تبرد تمامًا
- احفظ بعناية إذا كنت تستخدم الجهاز على الأسطح الحساسة لدرجات الحرارة المرتفعة. يوصى ٢٨. بعد ذلك باستخدام الغسالات العازلة
- لا يمكن استخدام الجهاز مع مفاتيح التوقيت الخارجية أو غيرها من أنظمة التحكم عن بعد ٢٩. المنفصلة

وصف الجهاز

غطاء ١.

ضوء مؤشر الطاقة / الحرارة ٢.

مقطع الإغلاق ٣.

لوحات التسخين، (٤أ): العلوي (٤ب): السفلي ٤.

مقبض ٥.

قبل الاستخدام الأول

قم بإزالة العبوة وأي ملصقات وملحقات موجودة خارج الجهاز وداخله - بين لوحات التسخين ١.

(٤أ، ٤ب)

امسح ألواح التسخين (٤أ، ٤ب) بقطعة قماش مبللة ثم جافة ٢.

(٢) أغلق الجهاز وقم بتوصيله بمصدر الطاقة - سيضيء مؤشر الطاقة ٣.

اترك الجهاز قيد التشغيل لبضع دقائق للتخلص من رائحة المصنع. خلال هذا الوقت، قد ينبعث من ٤.

الجهاز كمية صغيرة من الدخان. هذا امر طبيعي

قم بتنظيف الجهاز وفقًا لقسم "التنظيف" في هذا الدليل ٥.

استخدام الجهاز

تحضير المنتجات اللازمة

(٢) قم بتوصيل الجهاز المغلق بمقبس طاقة مؤرض - سيضيء مؤشر الطاقة ١.

انتظر حوالي ٣ دقائق حتى يسخن الجهاز إلى درجة الحرارة الصحيحة. ثم ينطفئ ضوء المؤشر ٢.

(٢).

افتح الجهاز بالكامل وضع الطعام المجهز مسبقًا على طبق التسخين السفلي (٤أ) ٣.

أغلق الجهاز. قم بقلب مشبك القفل (٣) لا تغلق الغطاء (١) بالقوة ٤.

أثناء تشغيل الجهاز، يضيء وينطفئ ضوء مؤشر الترموستات (٢)، مما يعني أن الترموستات يحافظ ٥.

على درجة حرارة لوحات التسخين

تتراوح مدة معالجة المنتجات في المتوسط من ٥ إلى ٢٠ دقيقة وتعتمد على المكونات المستخدمة ٦.

وتفضيلات الذوق

يوصى بإدارة الجهاز ١٨٠ درجة مرة واحدة على الأقل أثناء تحضير الطعام، ولهذا الغرض، يحتوي (٣) الجهاز على أقدام مطاطية على كلا الجانبين. أثناء هذه العملية، يجب إغلاق الجهاز بمشبك القفل. يجب تدوير الجهاز مع الإمساك بالمقبض فقط (٥)، ويجب توخي الحذر أثناء هذه العملية. انتباه! قد يتسرب البخار الساخن من تحت غطاء الجهاز عند تحضير الطعام. افتح الغطاء العلوي (١) للجهاز بالكامل وقم بإزالة المنتجات النهائية باستخدام ملعقة خشبية أو ٧. بلاستيكية فقط

انتباه! لا تستخدم أدوات المائدة المعدنية أو أدوات المطبخ الحادة لأنها قد تلحق الضرر بالطلاء الخاص. غير اللاصق لألواح التسخين

قبل البدء في تحضير الدفعة التالية من المنتجات، أغلق الجهاز للسماح لألواح التسخين بالتسخين إلى ٨. درجة الحرارة المناسبة

بعد الطهي، قم بإزالة القابس من المقبس الرئيسي واترك الجهاز ليبرد ٩. تنظيف الجهاز

قبل تنظيف الجهاز، قم بإزالة القابس من المقبس الرئيسي وانتظر حتى يبرد الجهاز ١. نظف بقطعة قماش مبللة ثم جافة (أو منشفة ورقية) ٢.

ضعي كمية صغيرة من زيت الطهي على البقايا العنيدة وبعد بضع دقائق قم بإزالتها بلطف باستخدام ٣. ملعقة خشبية

، لا تنظف ألواح التسخين بقطعة قماش أو إسفنج حادة أو كاشطة، أو تستخدم مساحيق التنظيف ٤. لأنها قد تلحق الضرر بالطبقة الناعمة غير اللاصقة للألواح

لا تغمر الجهاز في الماء ٥.

معلومات تقنية

جهد الإمداد: ٢٢٠-٢٤٠ فولت ~ ٥٠/٦٠ هرتز

الطاقة الاسمية: ٧٥٠ واط

الطاقة القصوى: ٩٠٠ واط

يرجى نقل عبوات الورق المقوى إلى نفايات الورق. اسكب أكياس البولي إيثيلين في الحاوية البلاستيكية

يجب إعادة الجهاز البالي إلى نقطة تخزين مناسبة لأنه خطير في الجهاز

قد تشكل المكونات تهديدًا للبيئة. يجب تسليم الجهاز الكهربائي للحد

فعلك إخراجها وإعطائها إلى النقطة المخزنة بشكل منفصل، إعادة استخدامها واستخدامها. إذا كان هناك بطاريات في الجهاز



KARTA GWARANCYJNA

WARUNKI GWARANCJI obowiązują na terenie Rzeczypospolitej Polskiej

Adler Sp. z o.o. ul. Orдона 2a 01-237 Warszawa zapewnia Użytkownika o dobrej jakości sprzętu, na który wydana jest niniejsza karta gwarancyjna i udziela 24 miesięcznej gwarancji, która liczy się od daty zakupu sprzętu. Usługi gwarancyjne świadczone są po okazaniu prawidłowo wypełnionej karty gwarancyjnej. Wady lub uszkodzenia sprzętu ujawnione w okresie gwarancji usuwane będą bezpłatnie przez Serwis Centralny. W przypadku zakupu sprzętu przez przedsiębiorcę (faktura VAT) okres gwarancji wynosi 12 miesięcy. Powyższy zapis nie dotyczy jednoosobowych działalności gospodarczych, o ile rodzaj zakupionego sprzętu, nie jest związany z profilem prowadzonej działalności gospodarczej – weryfikacja w CEIDG.

W przypadku wymiany rzeczy na nową, albo po dokonaniu istotnej naprawy, okres gwarancji biegnie na nowo od chwili dostarczenia klientowi rzeczy wolnej od wad, lub zwrócenia rzeczy naprawionej. Jeżeli gwarant wymienił część rzeczy, przepis powyższy stosuje się odpowiednio do części wymienionej. Gwarant zobowiązuje się pokryć koszty dostarczenia rzeczy do serwisu na adres wskazany w karcie gwarancyjnej. Jednocześnie uprawniony z gwarancji powinien zachować rozsądek, wybierając środek transportu. Uprawnionemu z gwarancji nie przysługują od gwaranta zwrot kosztów dostarczenia towaru – rzeczy do naprawy gwarancyjnej, przekraczający ekonomicznie uzasadnione koszty przewozu.

UWAGA: Sprzęt przeznaczony jest wyłącznie do użytku domowego. Naprawami gwarancyjnymi nie są objęte czynności związane z odkamienianiem, konserwacją, czyszczeniem urządzenia oraz części i akcesoria ulegające zużyciu przy normalnym użytkowaniu. Gwarancja nie obejmuje mechanicznych uszkodzeń sprzętu oraz wad i uszkodzeń wynikłych wskutek:

- niewłaściwego lub niezgodnego z instrukcją użytkowania, przechowywania i konserwacji;
 - ingerencji nieautoryzowanego serwisu, samowolnych napraw, przeróbek i zmian konstrukcyjnych;
 - użycia niewłaściwych materiałów eksploatacyjnych.
 - uszkodzeń mechanicznych, termicznych, chemicznych i powstałych na skutek przepięcia w sieci.
- karta gwarancyjna jest nieważna bez daty zakupu, pieczęci sprzedającego i kopii dokumentu zakupu.
-gwarancją nie są objęte elementy eksploatacyjne i akcesoria w tym: elementy szklane (np. dzbanki, talerze), sznury przyłączeniowe, sieciowe, żarówki, baterie, nożyki i folie do urządzeń tnących, nasadki miksujące, trzepaki, mieszaki, ssawkoszczotki, rury, węże, kubki miksujące, głowice tnące i sita.

Reklamowany sprzęt jest dostarczany do Serwisu Centralnego przez Klienta w stanie kompletnym i odpowiednio zabezpieczony na czas transportu. Po dokonanej naprawie reklamowany sprzęt odbierany jest z Serwisu Centralnego przez Klienta.

Termin usunięcia wady może zostać wydłużony o czas potrzebny do importu niezbędnych części, nie dłuższy niż 30 dni roboczych. W każdym takim przypadku warsztat serwisowy powiadomi klienta o wydłużeniu terminu naprawy gwarancyjnej. W związku z koniecznością sprowadzenia części zamiennych i poinformuje o nowym terminie usunięcia wady.

W przypadku stwierdzenia usterki należy ją zgłosić w punkcie sprzedaży lub w Serwisie Centralnym, ul. Orдона 2A, 01-237 Warszawa, tel. 728-595-006 lub e-mail: serwis@adler.com.pl.

W zgłoszeniu proszę podać swój adres, nr telefonu i opis usterki. Do reklamacji konieczne jest dołączenie kopii dokumentu zakupu.

Gwarancja nie wyłącza ani nie ogranicza oraz nie zawiesza uprawnień kupującego wynikających z przepisów o rękojmi za wady rzeczy sprzedanej.



adnotacje serwisu:

SERWIS CENTRALNY
01-237 Warszawa ul.Orдона 2A
tel. 728 - 595 - 006
serwis@adler.com.pl www.adler.com.pl

.....
(data sprzedaży)
.....
(pieczęć sklepu i podpis sprzedawcy)

W trosce o środowisko..

Opakowania kartonowe oraz worki polietylenowe (PE) należy wrzucać do odpowiednich pojemników przeznaczonych do selektywnej zbiórki odpadów komunalnych zgodnie z ich opisem. Jeżeli w urządzeniu znajdują się baterie, należy je wyjąć i osobno oddać do punktu zbierania i składowania. Zużyte urządzenia należy oddać do odpowiedniego punktu zbierania i składowania, gdyż znajdujące się w nim niebezpieczne substancje mogą stanowić zagrożenie dla zdrowia i środowiska. Oznaczenie umieszczone na produkcie wskazuje, że urządzenia nie należy wyrzucać do pojemnika z odpadami komunalnymi.

Zużyty sprzęt elektryczny, to odpady, które zawierają substancje szkodliwe dla ludzi, zwierząt i środowiska. Substancje te mogą doprowadzić do zanieczyszczenia gleby, wody lub powietrza, a poprzez to mogą się dostać do organizmu człowieka i doprowadzić do licznych dolegliwości zdrowotnych, takich jak: zaburzenia wzroku, słuchu, mowy, mogą również doprowadzić do uszkodzenia nerek, wątroby i serca, oraz wywołać choroby skóry. Substancje szkodliwe mogą mieć również niekorzystny wpływ na układ oddechowy i rozrodczy oraz doprowadzić do zmian nowotworowych. Spożycie roślin rosnących na skażonych glebach, oraz produktów powstałych z nich może grozić w/w skutkami zdrowotnymi.

Urządzenia nie wyrzucać do pojemnika na odpady komunalne !!!!

OGÓLNE WARUNKI BEZPIECZEŃSTWA

WAŻNE INSTRUKCJE DOTYCZĄCE BEZPIECZEŃSTWA UŻYTKOWANIA PRZECZYTAJ UWAŻNIE I ZACHOWAJ NA PRZYSZŁOŚĆ

1. Przed rozpoczęciem użytkowania urządzenia przeczytać instrukcję obsługi i postępować według wskazówek w niej zawartych. Producent nie odpowiada za szkody spowodowane użytkowaniem urządzenia niezgodnie z jego przeznaczeniem lub niewłaściwą jego obsługą.

2. Urządzenie służy wyłącznie do użytku domowego. Nie używać do innych celów, niezgodnych z jego przeznaczeniem.

3. Urządzenie należy podłączyć wyłącznie do gniazdka z uziemieniem 220-240V ~50/60Hz.

W celu zwiększenia bezpieczeństwa użytkowania do jednego obwodu prądu nie należy równocześnie włączać wielu urządzeń elektrycznych.

4. Należy zachować szczególną ostrożność podczas korzystania z urządzenia, gdy w pobliżu przebywają dzieci. Nie należy dopuszczać dzieci do zabawy urządzeniem nie pozwól dzieciom ani osobom nie zaznajomionym z urządzeniem na jego użytkowanie.


5. **OSTRZEŻENIE:** Niniejszy sprzęt może być użytkowany przez dzieci powyżej 8 roku życia oraz osoby o ograniczonej zdolności fizycznej, czuciowej lub psychicznej, lub osoby nie mające doświadczenia lub znajomości sprzętu, jeśli odbywa się to pod nadzorem osoby odpowiadającej za ich bezpieczeństwo lub zostały im udzielone wskazówki na temat bezpiecznego użytkowania urządzenia i mają świadomość niebezpieczeństwa związanego z jego użytkowaniem. Dzieci nie powinny bawić się sprzętem. Czyszczenie i konserwacja urządzenia nie powinna być wykonywana przez dzieci, chyba że są powyżej 8 roku życia a czynności te są wykonywane pod nadzorem.

6. Zawsze po zakończeniu używania, wyjmij wtyczkę z gniazda zasilającego poprzez przytrzymanie gniazdka ręką. **NIE** ciągnąć za sznur sieciowy.

7. Nie zanurzać kabla, wtyczki oraz całego urządzenia w wodzie lub innej cieczy. Nie wystawiaj urządzenia na działanie warunków atmosferycznych (deszczu, słońca, etc.) ani nie używaj w warunkach podwyższonej wilgotności (łazienki, wilgotne domki kempingowe).

8. Okresowo sprawdzaj stan przewodu zasilającego. Jeżeli przewód zasilający jest uszkodzony, to powinien on być wymieniony przez specjalistyczny zakład naprawczy w celu uniknięcia zagrożenia.

9. Nie używaj urządzenia z uszkodzonym przewodem zasilającym lub jeśli zostało upuszczone lub uszkodzone w jakikolwiek inny sposób lub nieprawidłowo pracuje. Nie naprawiaj urządzenia samodzielnie, gdyż grozi to porażeniem. Uszkodzone urządzenie oddaj do właściwego punktu serwisowego w celu sprawdzenia lub dokonania naprawy. Wszelkich napraw mogą dokonywać wyłącznie uprawnione punkty serwisowe. Nieprawidłowo wykonana naprawa może spowodować poważne zagrożenie dla użytkownika.

10. Należy stawiać urządzenie na chłodnej stabilnej, równej powierzchni, z dala od nagrzewających się urządzeń kuchennych jak: kuchenka elektryczna, palnik gazowy, itp....
 11. Nie korzystać z urządzenia w pobliżu materiałów łatwopalnych.
 12. Przewód zasilania nie może zwisać poza krawędź stołu lub dotykać gorących powierzchni.
 13. Nie wolno pozostawiać włączonego urządzenia ani zasilacza do gniazdka bez nadzoru.
 14. Do zapewnienia dodatkowej ochrony, wskazane jest zainstalowanie w obwodzie elektrycznym, urządzenia różnicowoprądowego (RCD) o znamionowym prądzie różnicowym nie przekraczającym 30 mA. W tym zakresie należy zwrócić się do specjalisty elektryka.
- 
15. Temperatura dostępnych powierzchni działającego urządzenia może być wysoka. Nie dotykać gorących powierzchni urządzenia.
 16. Ze względu na wysoką temperaturę należy zachować szczególną ostrożność podczas wyjmowania gotowych potraw, usuwania gorącego tłuszczu czy innych gorących płynów. Z urządzenia może wydobywać się gorąca para.
 17. Urządzenie posiada funkcję grzejącą. Urządzenie powinno być używane ostrożnie. Należy dotykać powierzchni tylko do tego przeznaczonych. Korzystać z odzieży ochronnej (rękawice kuchenne, itp..)
 18. Przed składowaniem poczekać, aż urządzenie wystygnie.
 19. Nie wolno umieszczać w urządzeniu wyrobów z tektury, papieru, plastików i innych przedmiotów łatwopalnych oraz topliwych.
 20. Urządzenie nie jest przeznaczone do pracy z użyciem zewnętrznych wyłączników czasowych lub oddzielnego układu zdalnej regulacji.
 21. Nie wolno wkładać do urządzenia zbyt dużych ani zajmujących całą jego objętość porcji, ponieważ może spowodować to pożar i zniszczenie urządzenia.
 22. Przewód zasilający nie może być układany ponad urządzeniem, a także nie powinien dotykać lub leżeć w pobliżu gorących powierzchni. Nie ustawiać urządzenia pod gniazdem elektrycznym.
 23. Nie należy przenosić urządzenia podczas pracy. Po zakończeniu pracy można je przenosić dopiero po ostygnięciu.
 24. Urządzenie otwierać tylko przy pomocy uchwytu (5). Wcześniej zwolnić klips zamykający (3).
 25. Przed i podczas użytkowania należy zwrócić uwagę by przewód zasilający nie był rozciągnięty nad otwartym ogniem lub innym źródłem ciepła oraz na ostrych krawędziach, które mogą uszkodzić izolację przewodu.
 26. Przed pierwszym użyciem należy usunąć wszelkie elementy opakowania. Uwaga! W przypadku obudowy z elementami metalowymi, na tych elementach może być naciągnięta mało widoczna folia zabezpieczająca, którą też należy ściągnąć.
 27. NIGDY nie nakrywaj urządzenia w czasie pracy ani gdy całkowicie nie wystygnie,

pamiętaj że elementy grzejne urządzenia wymagają czasu by całkowicie ostygnąć.

28. **NALEŻY ZACHOWAĆ OSTROŻNOŚĆ** jeśli używasz urządzenia na powierzchniach wrażliwych na wysokie temperatury. Zaleca się wtedy korzystać z podkładek izolacyjnych

29. Urządzenia nie można stosować z zewnętrznymi wyłącznikami czasowymi lub innymi oddzielnymi układami zdalnej regulacji.

OPIS URZĄDZENIA

1. pokrywa
2. lampka kontrolna zasilania / termostatu
3. klips zamykający
4. płyty grzewcze, 4a): górna 4b): dolna
5. uchwyt

PRZED PIERWSZYM UŻYCIEM

1. Usunąć opakowanie oraz wszelkie naklejki i akcesoria, które są na zewnątrz oraz wewnątrz urządzenia - pomiędzy płytami grzewczymi (4a ,4b)
2. Przetrzeć płyty grzewcze (4a, 4b) wilgotną, a następnie suchą ściereczką.
3. Zamknąć urządzenie i podłączyć do prądu - zapali się lampka kontrolna zasilania (2).
4. Pozostawić urządzenie włączone na kilka minut, aby pozbyć się fabrycznego zapachu. W tym czasie urządzenie może wydzielać niewielką ilość dymu. Jest to zjawisko normalne.
5. Wyczyścić urządzenie zgodnie z punktem „Czyszczenie” niniejszej instrukcji obsługi.

UŻYTKOWANIE URZĄDZENIA

Przygotować niezbędne produkty.

1. Zamknięte urządzenie podłączyć do gniazda sieciowego z uziemieniem - zapali się lampka kontrolna zasilania (2) .
 2. Odczekać około 3 minut, aby urządzenie nagrzało się do odpowiedniej temperatury. Wówczas lampka kontrolna zgaśnie (2).
 3. Całkowicie otworzyć urządzenie i umieścić na dolnej płycie grzejnej (4a) wcześniej przygotowaną żywność.
 4. Zamknij urządzenie. Zablokuj klips zamykający (3) Nie domykaj pokrywy (1) na siłę.
 5. Podczas pracy urządzenia lampka kontrolna termostatu (2) będzie zapalać się i gasnąć oznacza to, że termostat utrzymuje odpowiednią temperaturę płyt grzewczych.
 6. Czas obróbki produktów wynosi średnio od 5 do 20 minut i zależy od użytych składników i preferencji smakowych. Zaleca się obrócić urządzenie o 180° przy najmniej raz podczas przygotowania żywności, w tym celu urządzenie posiada gumowe nóżki z obu stron. Podczas tej czynności urządzeniu musi być zamknięta na klip zamykający (3). Urządzenie należy obrócić trzymając wyłącznie za uchwyt (5), należy zachować szczególną ostrożność podczas tej czynności.
- UWAGA !** W trakcie obróbki produktów spod pokrywy urządzenia może wydobywać się gorąca para.
7. Otworzyć całkowicie górną pokrywę (1) urządzenia i wyjąć gotowe produkty przy pomocy wyłącznie drewnianej lub plastikowej łopatk.
- UWAGA !** Nie wolno używać metalowych sztućców lub ostrych narzędzi kuchennych, gdyż mogą uszkodzić specjalną, nieprzywierającą powłokę płyt grzewczych.
8. Przed rozpoczęciem przygotowywania następnej partii produktów należy zamknąć urządzenie, aby płyty grzewcze nagrzały się do odpowiedniej temperatury.
 9. Po zakończeniu pieczenia należy wyjąć wtyczkę z gniazdka sieciowego i odstawić urządzenie do ostygnięcia.

CZYSZCZENIE URZĄDZENIA

1. Przed przystąpieniem do czyszczenia urządzenia należy wyjąć wtyczkę z gniazdka sieciowego i poczekać, aż urządzenie ostygnie.
2. Czyścić przy użyciu wilgotnej, a następnie suchej ściereczki (ewentualnie papierowego ręcznika).
3. Trudniejsze do usunięcia resztki posmarować niewielką ilością oleju jadalnego i po kilku minutach delikatnie je usunąć drewnianą łopatką.
4. Nie wolno czyścić płyt grzewczych ostrymi, ścierającymi szmatkami lub gąbkami, ani używać proszków do czyszczenia, gdyż mogą uszkodzić gładką, nieprzywierającą powłokę płyt.
5. Nie zanurzać urządzenia w wodzie.

DANE TECHNICZNE

Napięcie zasilające: 220-240V ~50/60Hz

Moc nominalna: 750W

Moc maksymalna: 900W

ADLER

EUROPE



AIR COOLER
AD 7913



FOOT SPA
AD 2177



HAIR CLIPPER
AD 2831



HAIR DRYER
AD 2265



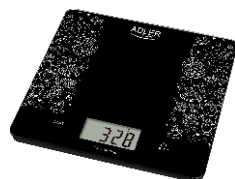
HEATED PAD
AD 7412



CERAMIC FAN HEATER
AD 7731



OIL-FILLER RADIATOR
AD 7811



KITCHEN SCALE
AD 3171



CHOCOLATE FOUNTAIN
AD 4487



HAND BLENDER
AD 4617



LINT REMOVER
AD 9616



VACUUM CLEANER
AD 7044



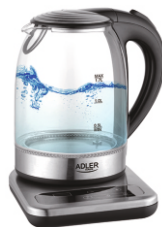
MEAT MINCER
AD 4811



Blender
AD 4078



ELECTRIC GRILL
AD 6610



ELECTRIC KETTLE
AD 1293



AFTER SALE SERVICE NOTICE

GB	If you want to buy spare parts or make any complaints, please contact the seller who issued the receipt directly.
DE	Wenn Sie Ersatzteile kaufen oder reklamieren möchten, wenden Sie sich bitte direkt an den Verkäufer, der die Quittung ausgestellt hat.
FR	Si vous souhaitez acheter des pièces de rechange ou faire des réclamations, veuillez contacter directement le vendeur qui a émis le reçu.
ES	Si desea comprar repuestos o presentar alguna queja, comuníquese directamente con el vendedor que emitió el recibo.
PT	Se você quiser comprar peças de reposição ou fazer alguma reclamação, entre em contato diretamente com o vendedor que emitiu o recibo.
LT	Jei norite įsigyti atsarginių dalių ar pateikti nusiskundimą, susisiekiite tiesiogiai su kvitą išdavusiu pardavėju.
LV	Ja vēlaties iegādāties rezerves daļas vai izteikt pretenzijas, lūdzu, sazinieties tieši ar pārdevēju, kurš izsniedza čeku.
EST	Kui soovite osta varuosi või esitada pretensioone, võtke otse ühendust kvitungi väljastanud müüjaga.
HU	Ha pótalkatrészeket szeretne vásárolni, vagy panaszt szeretne tenni, forduljon közvetlenül a bizonyslatot kiállító eladóhoz.
BS	Ako želite kupiti rezervne dijelove ili napraviti reklamaciju, obratite se direktno prodavaču koji je izdao račun.
RO	Если вы хотите купить запчасти или предъявить какие-либо претензии, пожалуйста, свяжитесь напрямую с продавцом, выдавшим чек.
CZ	Chcete-li zakoupit náhradní díly nebo uplatnit jakoukoli reklamaci, kontaktujte přímo prodejce, který účtenku vystavil.
RU	Дacă doriți să cumpărați piese de schimb sau să faceți vreo reclamație, vă rugăm să contactați direct vânzătorul care a emis chitanța.
GR	Εάν θέλετε να αγοράσετε ανταλλακτικά ή να κάνετε οποιαδήποτε παράπονα, επικοινωνήστε απευθείας με τον πωλητή που εξέδωσε την απόδειξη.
MK	Ако сакате да купите резервни делови или да поднесете какви било оплаки, контактирајте директно со продавачот кој ја издал сметката.
NL	Als u reserveonderdelen wilt kopen of een klacht wilt indienen, neem dan rechtstreeks contact op met de verkoper die de bon heeft afgegeven.
SL	Če želite kupiti nadomestne dele ali vložiti reklamacije, se obrnite neposredno na prodajalca, ki je izdal račun.
FI	Jos haluat ostaa varaosia tai tehdä valituksia, ota yhteyttä suoraan kuitin antaneeseen myyjään.
PL	W przypadku chęci zakupu części zamiennych lub zgłoszenia ewentualnych reklamacji należy kontaktować się bezpośrednio ze sprzedawcą, który wystawił paragon.
IT	Se desidero acquistare pezzi di ricambio o presentare reclami, contatta direttamente il venditore che ha emesso la ricevuta.
HR	Se desidero acquistare pezzi di ricambio o presentare reclami, contatta direttamente il venditore che ha emesso la ricevuta.
SV	Om du vill köpa reservdelar eller göra några reklamationer, vänligen kontakta säljaren som utfärdat kvittot direkt.
DK	Hvis du ønsker at købe reservedele eller reklamere, bedes du kontakte sælgeren, som har udstedt kvitteringen, direkte.
UA	Якщо ви хочете придбати запчастини або подати будь-які претензії, зверніться безпосередньо до продавця, який видав чек.
SR	Ako želite da kupite rezervne delove ili da uložite reklamaciju, obratite se direktno prodavcu koji je izdao račun.
SK	Ak si chcete kúpiť náhradné diely alebo uplatniť akúkoľvek reklamáciu, kontaktujte priamo predajcu, ktorý účtenku vystavil.
AR	أو غير قطعاء عرض في ترغب كنتاذل شكوى أي تقديم، لاصتنا فيرجى مباشرة لاصتيا رداً يذلا بالباتع
BG	Ако искате да закупите резервни части или да направите оплаквания, моля, свържете се директно с продавача, който е издал касовата бележка.
AZ	Ehtiyat hissələri almaq və ya hər hansı şikayət etmək istəyirsinizsə, qəbzi verən satıcı ilə birbaşa əlaqə saxlayın.
ALB	Nëse dëshironi të blini pjesë këmbimi ose të bëni ndonjë ankesë, j l temi kontaktoni drejtpërdrejt shitësin që ka lësh ar !at rén96