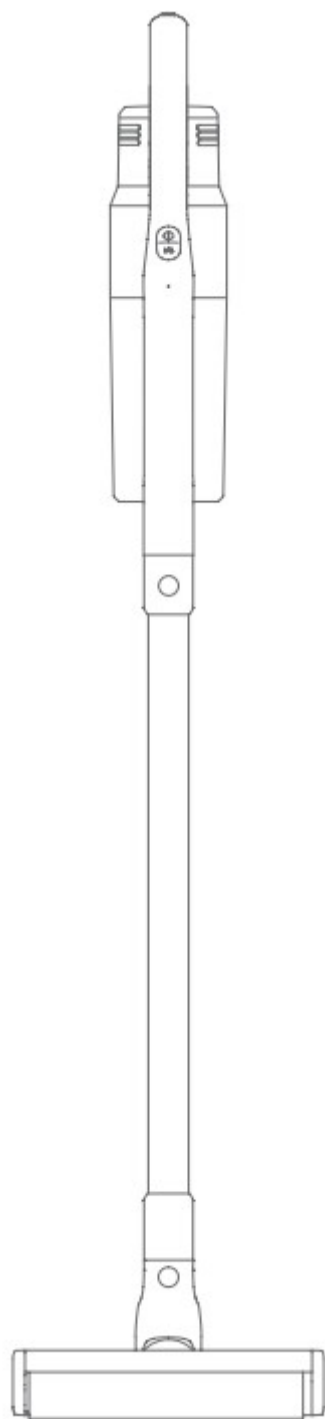


JIMMY



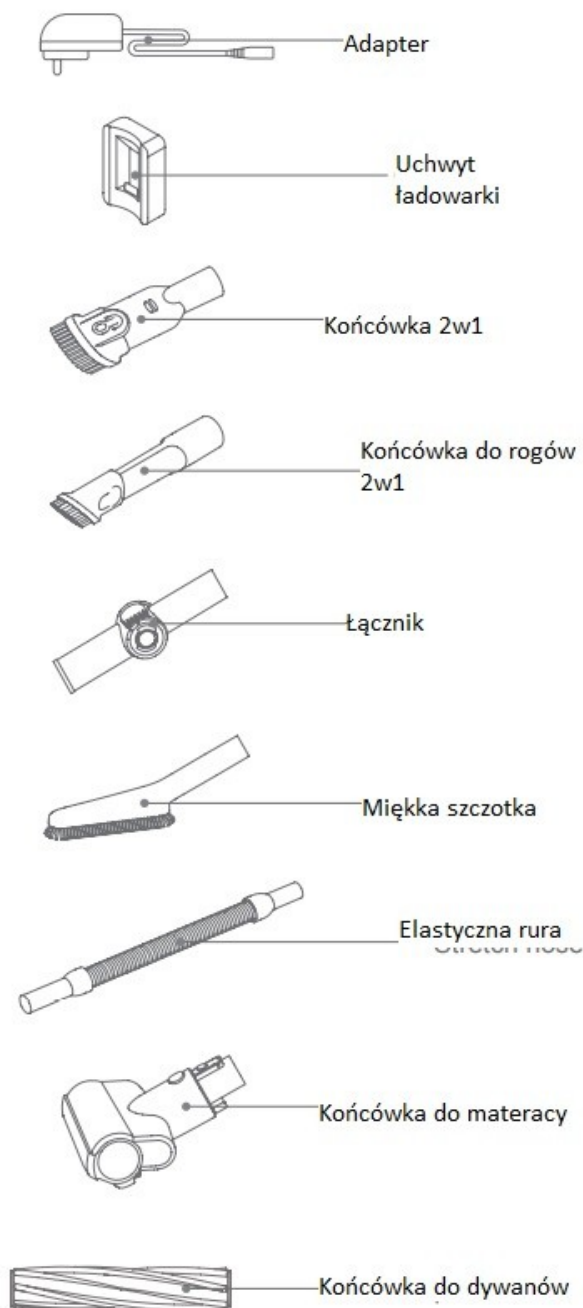
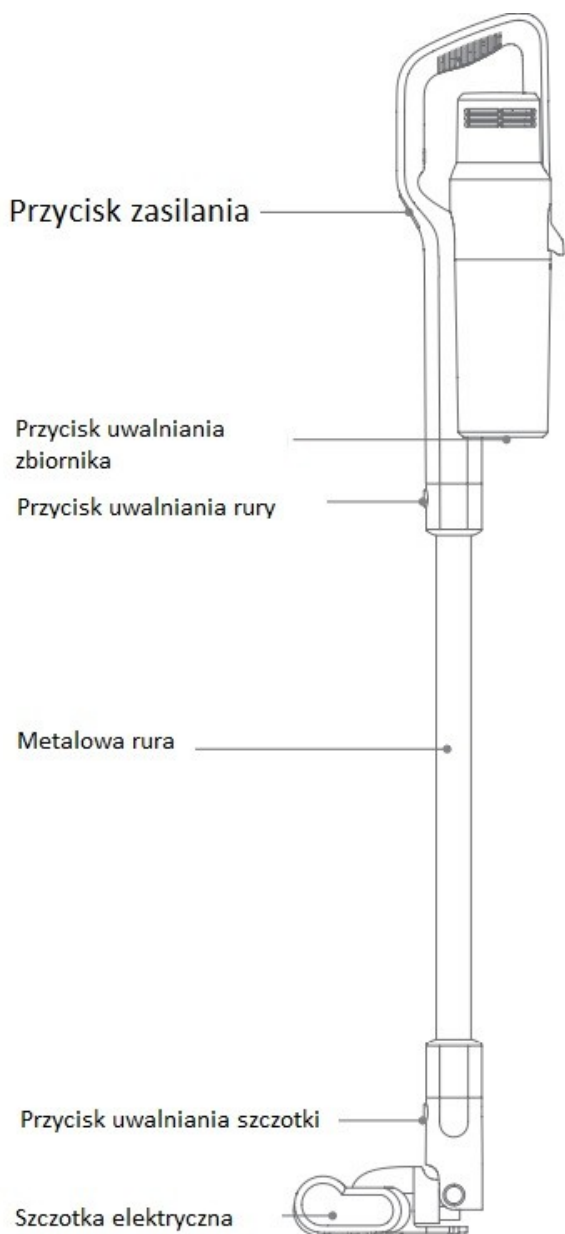
JV63 / JV65
Instrukcja Obsługi

Przed użyciem

Rozpakowanie

Otwórz opakowanie, wyjmij wszystkie elementy i zachowaj plastikowy worek oraz gąbki na później.

Budowa urządzenia



Zawartość zestawu

Nazwa / Model	JV63	JV65
Odkurzacz	✓	✓
Szczotka	✓	✓
Metalowa rura	✓	✓
Końcówka 2w1	✓	✓
Końcówka do materacy	✓	✓
Końcówka 2w1 do rogów	✓	✓
Końcówka do dywanów	✓	✓
Elastyczna rura		✓
Miękka szczotka		✓
Łącznik		✓
Adapter	✓	✓
Uchwyt ładowarki	✓	✓
Instrukcja	✓	✓

W zestawie znajduje się również nakładka mopująca.

Montaż

Połącz końcówkę elektryczną z metalową rurą

Trzymaj końcówkę lewą ręką, prawą ręką podłącz do niej tubę pionową. Dociśnij, aż usłyszysz kliknięcie. Igła wewnątrz urządzenia powinna wejść do portu.

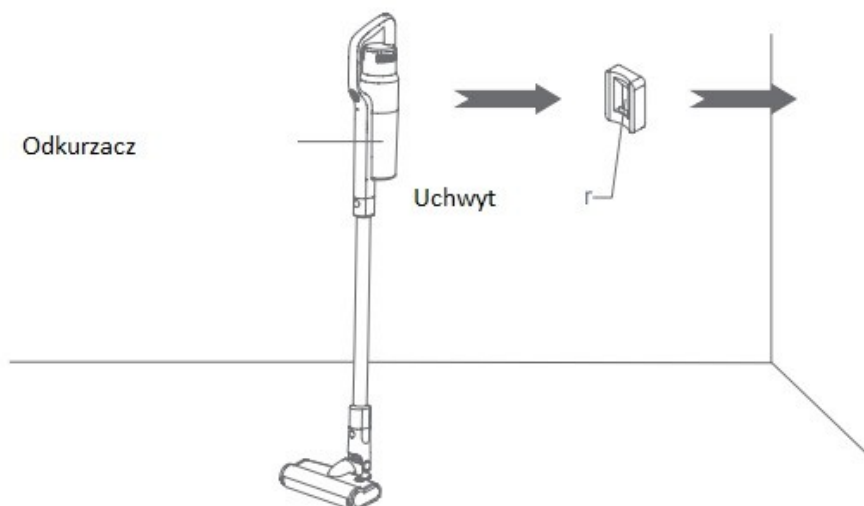
Łączenie końcówki, rury oraz odkurzacza

Dopasuj igłę w metalowej tubie do portu w urządzenia. Dociśnij, aż usłyszysz kliknięcie.



Montaż uchwyty ładowarki

Zdejmij klej z tyłu uchwyty i dociśnij go na ścianę na wysokość 1-1.1 metra od podłogi (dopasuj tak, by cały złożony odkurzacz mógł wejść). Przytrzymaj i dociskaj uchwyt przez 5 sekund, aby przylepił się do ściany.



Akcesoria

Nazwa / Model
Końcówka do rogów 2w1

JV63



JV65



Końcówka do materacy



Końcówka 2w1



Elastyczna rura



Miękka szczotka



Łącznik



Łączenie odkurzacza z końcówką 2w1

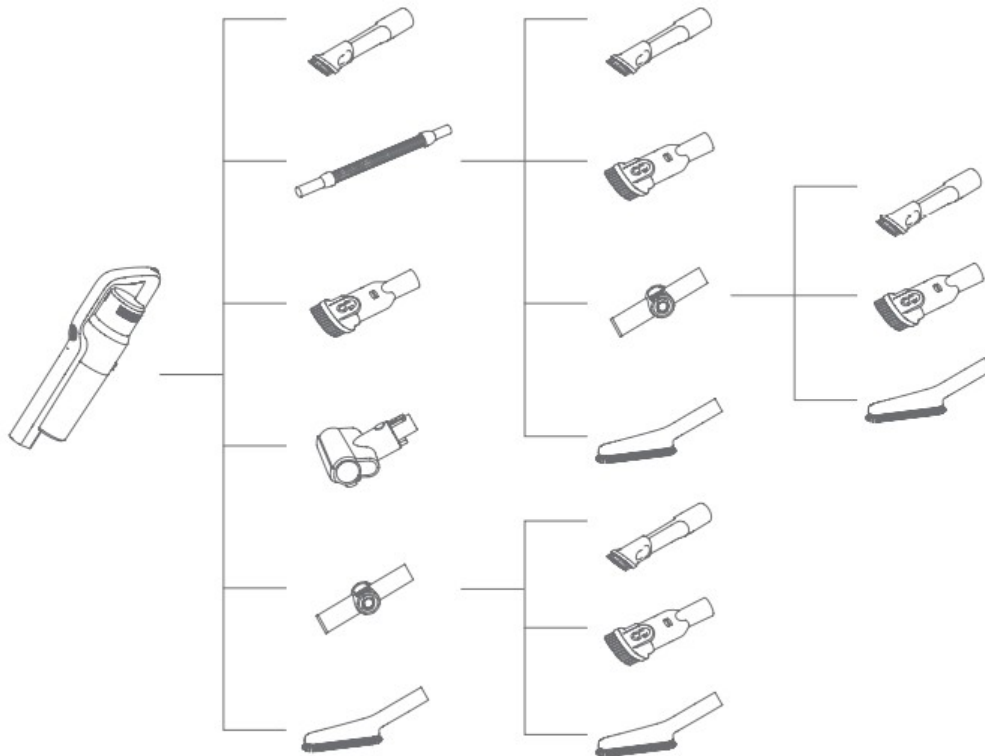
Podłącz końcówkę 2w1 do wejścia powietrza i dociśnij, aż zostanie stabilnie przymocowana. Uwaga: do odkurzacza trzymanego ręcznie można podłączyć różne końcówki. Patrz tabela powyżej.

Łączenie końcówek do elastycznej rury

Podłącz elastyczną rurę do odkurzacza. Dociśnij, aż zostanie stabilnie przytwierdzona. Do rury podłącz wymaganą końcówkę.



Diagram łączenia końcówek



Obsługa odkurzacza

Ładowanie

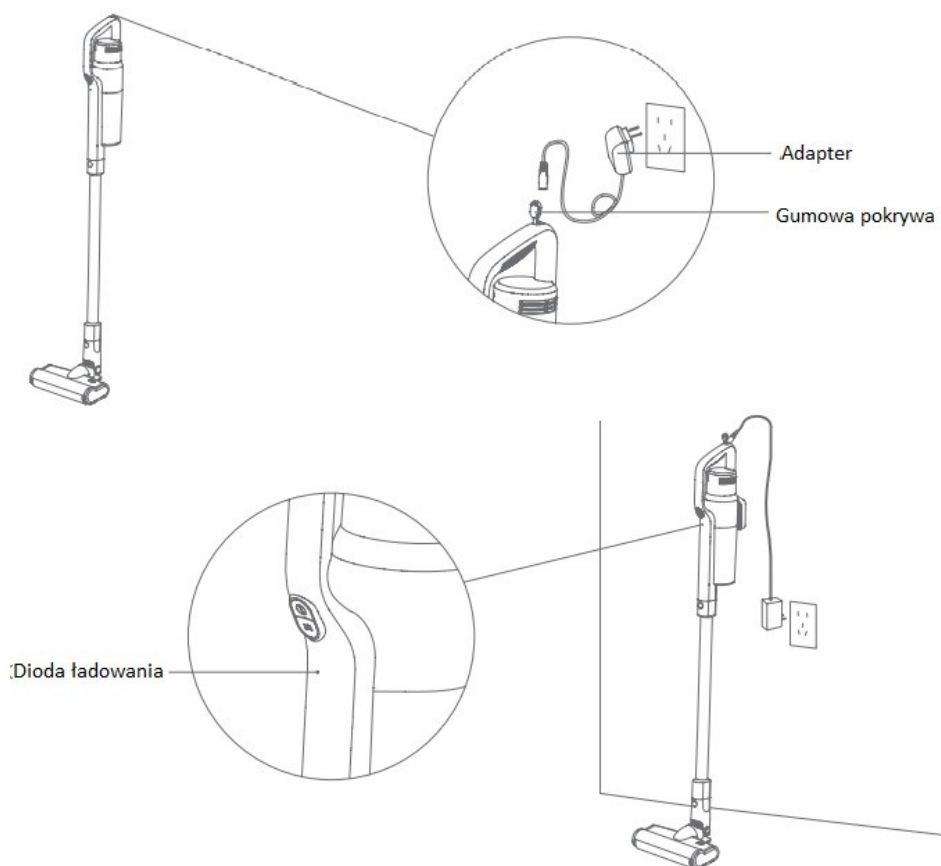
Jeśli podczas używania odkurzacza dioda miga na czerwono, oznacza to że odkurzacz musi być naładowany. Jeśli napięcie jest zbyt niskie, urządzenie automatycznie się wyłączy aby ochronić akumulator. Należy wtedy naładować urządzenie, by ponownie je włączyć i używać.

Zdejmij gumową pokrywkę z tyłu odkurzacza, podłącz adapter do portu ładowania z tyłu urządzenia. Nasadź urządzenie na uchwyt do ładowania. Dioda zaświeci się na czerwono podczas ładowania i zmieni kolor na zielony, jeśli urządzenie się naładowało do pełna.

Czas ładowania wynosi około 5 godzin. Gdy dioda ładowania na odkurzaczu zmieni się z czerwonej na zieloną, oznacza to że odkurzacz jest naładowany. Mimo tego, dla pewności, zalecamy ładować urządzenie jeszcze przez pół godziny lub godzinę. Po zakończeniu ładowania, odłącz ładowarkę.

Uwaga:

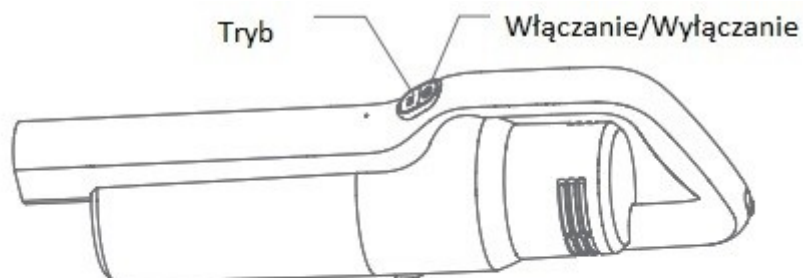
1. Gdy urządzenie jest używane pierwszy raz, akumulator nie jest naładowany do pełna. Należy naładować urządzenie przed użyciem.
2. Zalecamy przy pierwszym użyciu rozładować akumulator całkowicie i następnie naładować do pełna, aby zapewnić najlepszą wydajność urządzenia.



Używanie ręcznego odkurzacza

Wyjmij odkurzacza z uchwytu na ładowanie, naciśnij przycisk włączania/wyłączania aby włączyć odkurzacza. Dioda zaświeci się na zielono i urządzenie rozpocznie pracę w standardowym trybie. Za pomocą przycisku zmiany trybów możesz włączyć większą siłę.

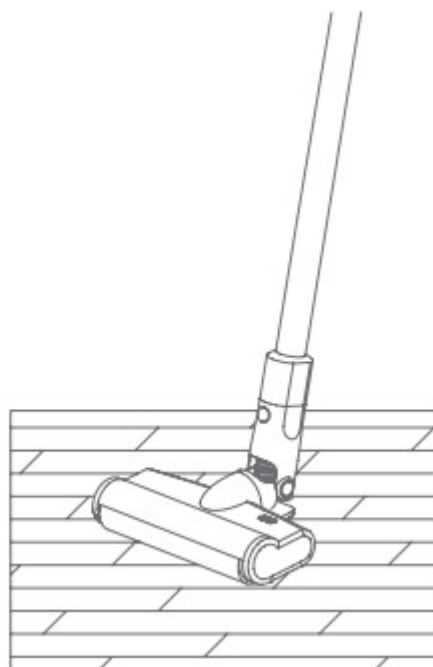
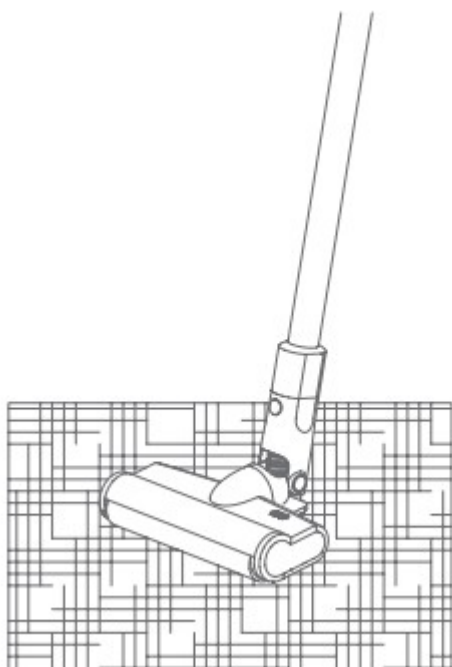
Modele JV63 oraz JV65 mają wybór pomiędzy trybami pracy normalny/średni/silny.



Używanie końcówki

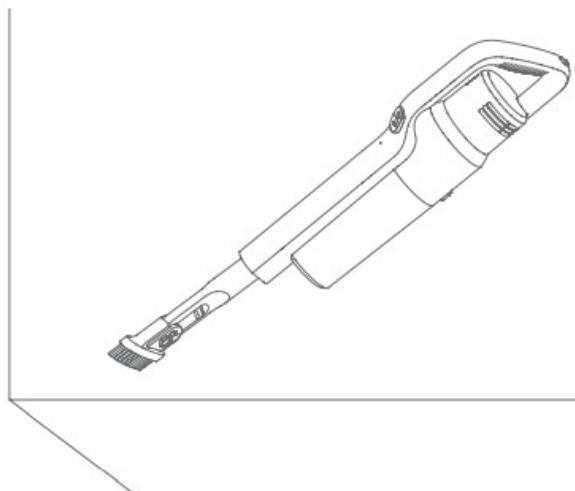
Końcówka jest w stanie czyścić dywany z krótkim włosiem oraz podłogi.

Rolka automatycznie się zatrzymuje, jeśli napotka przeszkodę lub zostanie przez coś zablokowana.

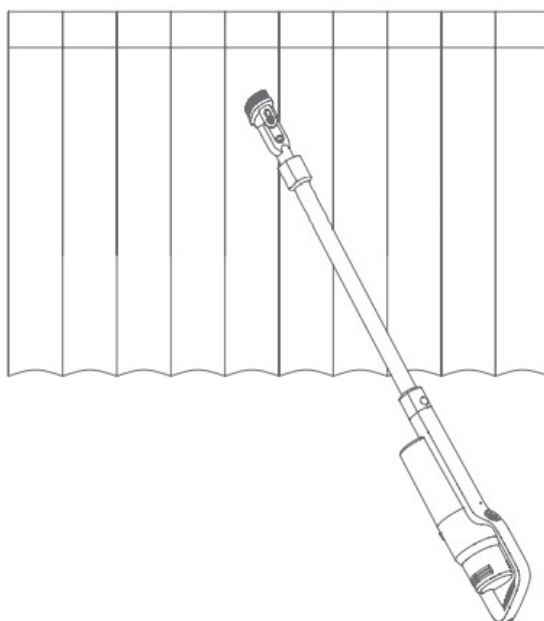


Korzystanie z akcesoriów

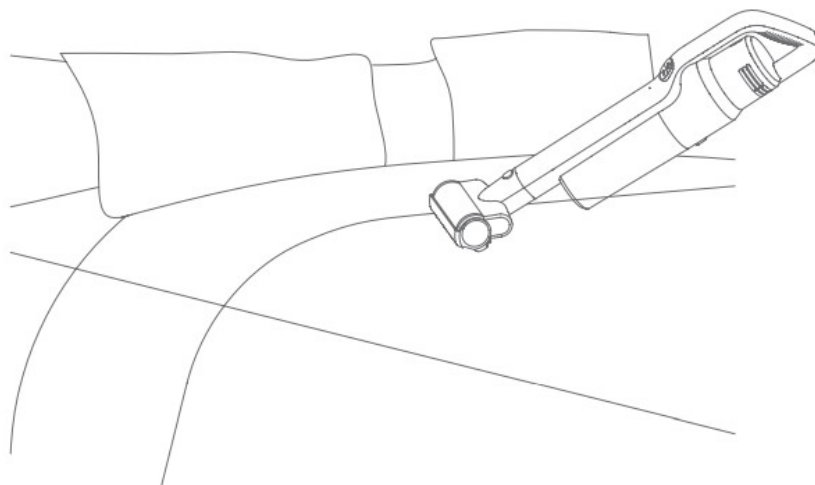
Końcówka do rogów 2w1. Używana do czyszczenia kątów oraz ciężko dostępnych miejsc.



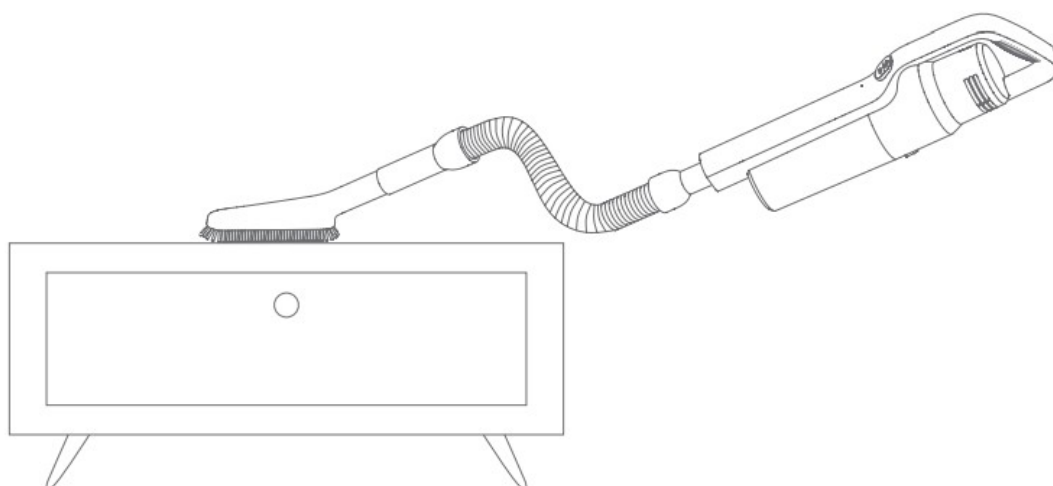
Końcówka 2w1: używana do czyszczenia mebli, sofy oraz rolet.



Końcówka do materacy: czyści łóżka, materace oraz sofy.



Miękka szczotka oraz elastyczna rura: pozwalają czyścić ciężko dostępne miejsca. Idealna kombinacja do czyszczenia regałów, mebli oraz dzieł sztuki.



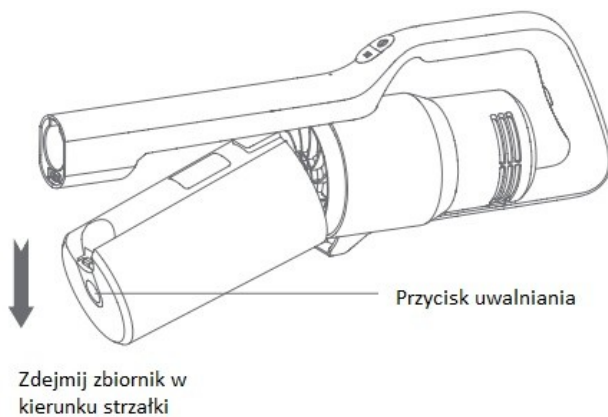
Czyszczenie oraz wymiana elementów

Uwaga:

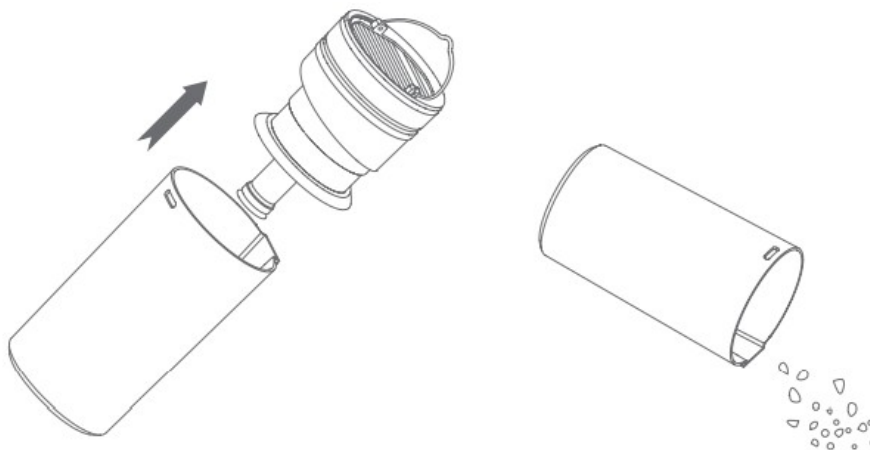
1. Filtry można zakupić od lokalnego dystrybutora.
2. Zaleca się wyczyścić zbiornik po każdym użyciu. Wałek również może się blokować przez nadmiar brudu oraz włosia i należy go regularnie przeczyszczać.

Czyszczenie zbiornika

Naciśnij przycisk uwalniania i odłącz zbiornik, tak jak to pokazano na rysunku.

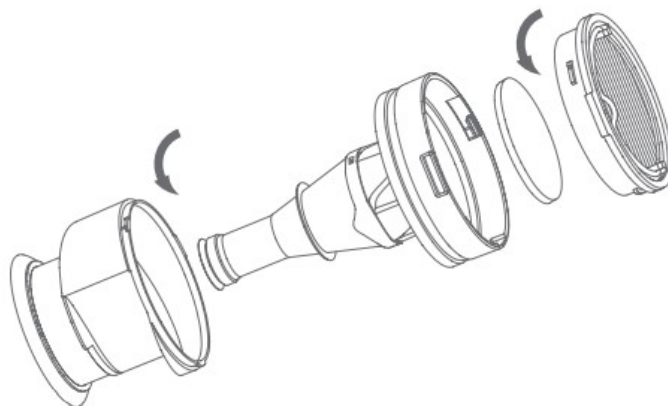


Wyjmij wnętrze cyklonowe i opróżnij zbiornik.

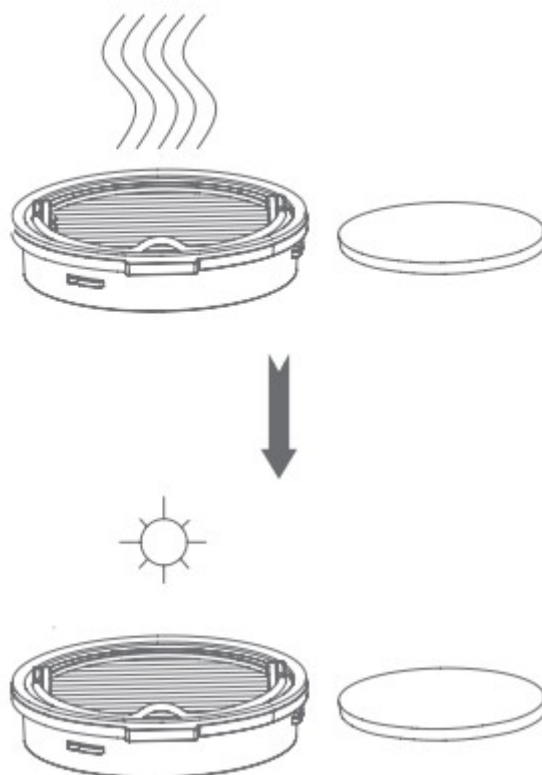


Czyszczenie systemu filtrującego

Trzymaj filtr i obracaj tak, jak pokazano na rysunku. Obracaj wnętrza cyklonowe tak jak pokazano na rysunku, aby je wyjąć. Przemyj elementy, filtry oraz wnętrza cyklonowe.

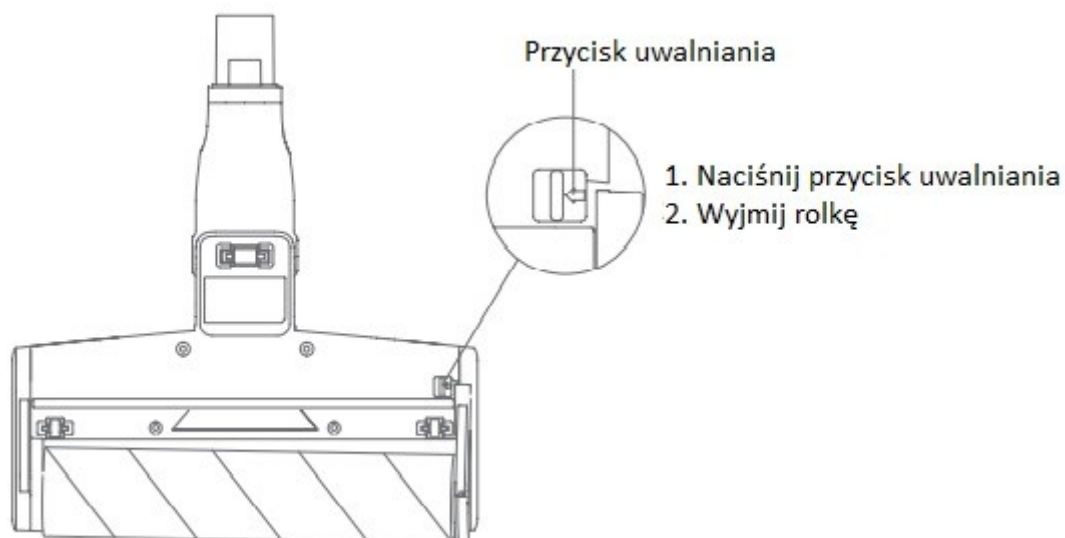


Po umyciu filtra, należy go całkowicie wysuszyć. Po wysuszeniu, należy z powrotem założyć każdy element.



Czyszczenie rolki

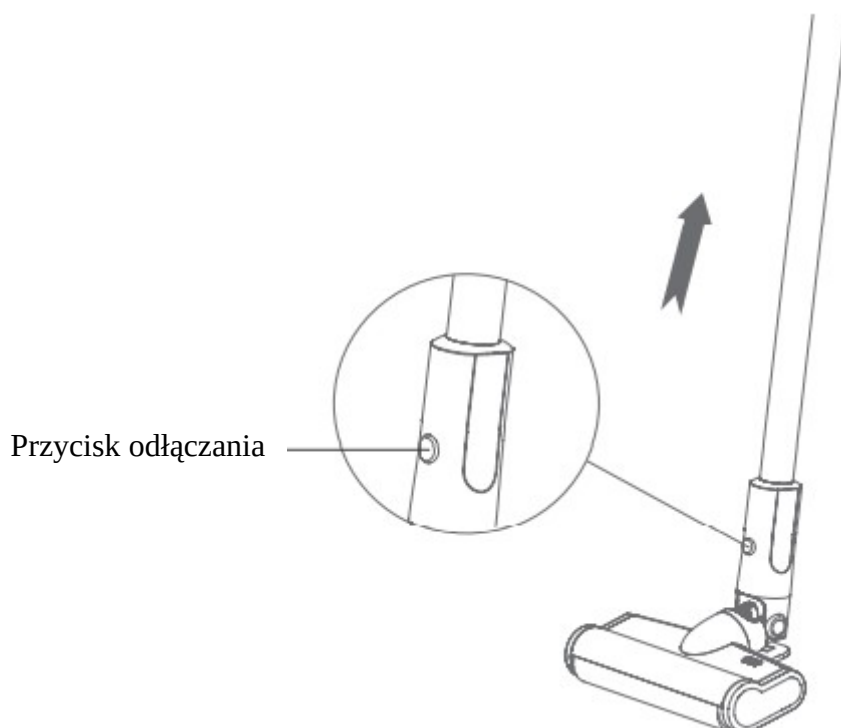
1. Wyjmij rolkę naciskając jej przycisk uwalniania.
2. Wsuń rolkę tak jak to pokazano na rysunku i wyczyść ją.
3. Po wyczyszczeniu, włóż rolkę z powrotem.



Przechowywanie odkurzacza

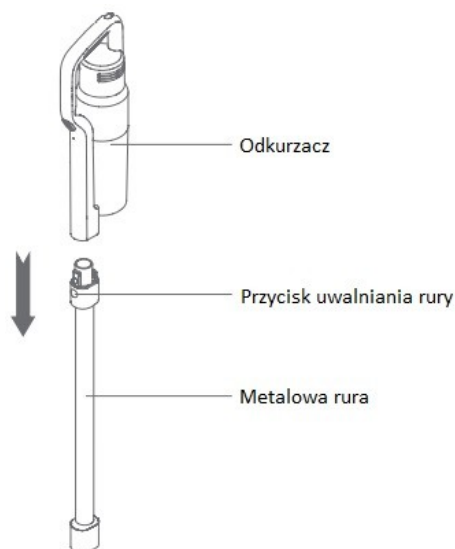
Odłącz końcówkę oraz rurę

Jeśli chcesz przechowywać odkurzacza, odłącz najpierw końcówkę i podciągnij rurę do góry.



Demontaż odkurzacza oraz rury

Trzymaj odkurzacz, naciśnij przycisk uwalniania metalowej rury i wyjmij.



Przechowywanie urządzenia

Jeśli urządzenie ma nie być używane przez dłuższy czas. Spakuj je z powrotem i przechowuj w chłodnym oraz suchym miejscu. Nie zostawiaj urządzenia na słońcu.

Bezpieczeństwo

Ten odkurzacz jest przeznaczony do użytku domowego. Nie używaj go do celów komercyjnych.

Należy uważnie przeczytać niniejszą instrukcję obsługi, prawidłowo ją zachować i przechowywać.

Nie umieszczaj odkurzacza w pobliżu ognia lub innego obiektu o wysokiej temperaturze.

Nie używaj ani nie przechowuj maszyny w ekstremalnie złych warunkach, na przykład skrajnych temperatur. Zaleca się używać go w pomieszczeniach w temperaturze od 5 °C do 40 °C. Nie zostawiaj urządzenia na słońcu.

W pełni naładuj baterię przed pierwszym użyciem lub po długim przechowywaniu.

Przed użyciem odkurzacza upewnij się, że wałek szczotki jest zmontowany, w przeciwnym razie może to doprowadzić do zablokowania się urządzenia.

Nie należy używać odkurzacza do zbierania detergentów, oleju, szkła, igieł, popiołu, zapalek itp.

Nie należy odkurzać pyłów, takich jak cement, gips, pył ze ścian lub papierowych kul, które mogłyby zablokować urządzenie.

Nie wkładaj ręki ani palców do końcówek, gdy urządzenie pracuje.

Nie wylewaj wody lub innych cieczy na urządzenie, aby zapobiec zwarceniu.

Jeśli rolka nie działa, sprawdź czy nie została zablokowana przez kurz lub włosy i wyczyść ją.

Odłącz urządzenie od zasilania i wyłącz je przed przystąpieniem do jego czyszczenia lub

konserwacji.

Czyść urządzenie za pomocą suchych ścierek. Nie używaj detergentów lub żrących substancji.

Jeśli urządzenie nie działa pomimo naładowania do pełna, skontaktuj się z serwisem.

Urządzenie zawiera akumulator, który musi być bezpiecznie oraz odpowiednio utylizowany.

Jeśli kabel posiada uszkodzenia, musi być wymieniony przez producenta lub dedykowany serwis.

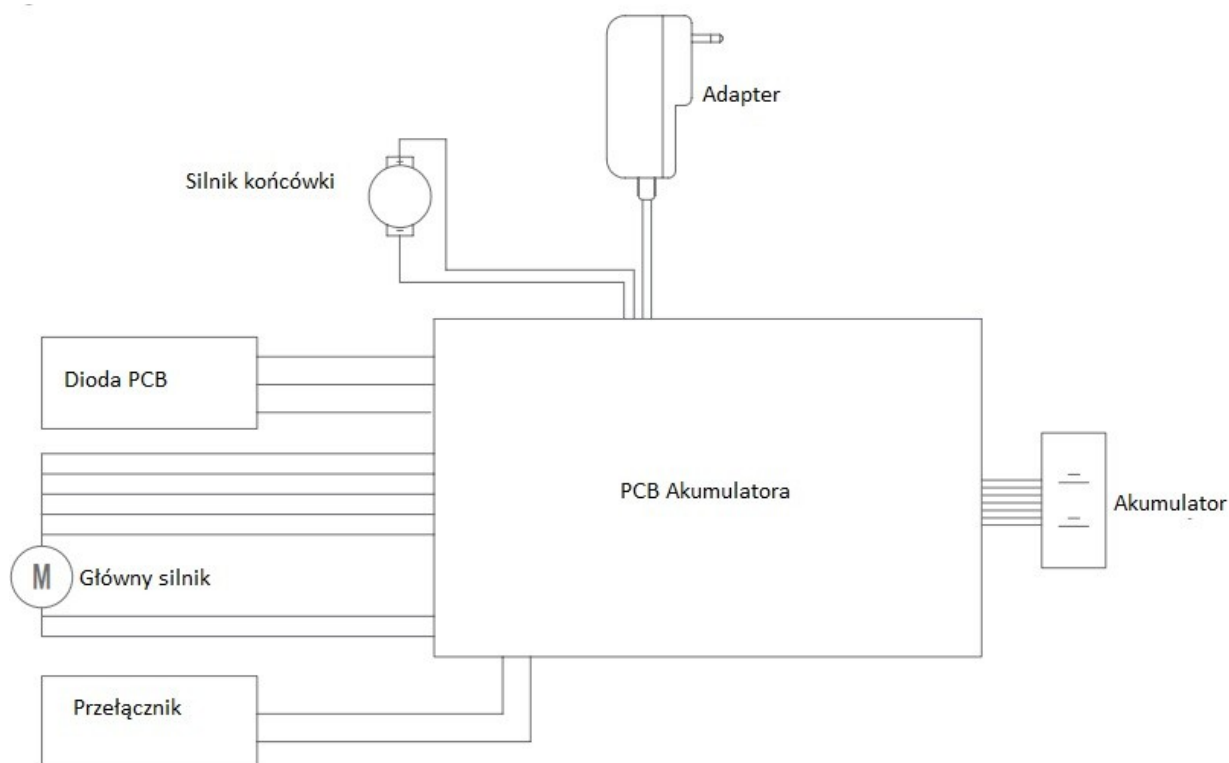
Rozwiązywanie problemów

Problem	Możliwe przyczyny	Rozwiązanie
Urządzenie nie działa	Akumulator pusty Rura lub końcówki nie są poprawnie podłączone	Naładuj urządzenie Sprawdź czy wszystkie elementy są poprawnie połączone ze sobą
Urządzenie się wyłącza podczas pracy	Główny silnik się przegrzewa i włącza zabezpieczenie	Wyłącz urządzenie na 5-10 minut. Sprawdź czy wnętrze cyklonowe nie musi zostać przeczyszczone
Rolka przestaje działać podczas pracy	Rolka zablokowana przez brud lub włosy	Wyłącz urządzenie na 5-10 minut i przeczyść rolkę.
Urządzenie automatycznie przełącza się na tryb normalny z silnego	Cyklon jest zablokowany i włączane jest zabezpieczenie	Rozmontuj wnętrze i wyczyść je
Słaba siła ssania	Zbiornik na kurz pełny Filtr zablokowany Końcówka zablokowana	Wyczyść
Diody ładowania migają na zmianę na czerwono i zielono podczas ładowania	Urządzenie nie styka się z ładowarką	Odłącz urządzenie i podłącz ponownie do ładowania
Akumulator działa krótko po naładowaniu	Urządzenie nie zostało naładowane do pełna Stary i zużyty akumulator	Naładuj urządzenie jeszcze raz według instrukcji Wymień akumulator
Jeśli pojawią się inne problemy, skontaktuj się z dedykowanym serwisem.		

Parametry urządzenia

Model	JV63	JV65
Napięcie znamionowe	25.2V	28.8V
Moc znamionowa	450W	500W
Napięcie wejściowe adaptera	100-240V ~ 50-60Hz	100-240V ~ 50-60Hz
Napięcie wyjściowe adaptera	30V=600mA	34.2V=600mA
Numer modelu końcówki	JV63	JV65
Moc znamionowa końcówki	30W	30W
Model końcówki do materacy	T-CS7.0B	T-CS7.0A
Moc znamionowa końcówki do materacy	20W	20W
Pojemność akumulatora	2500mAh	2500mAh
Czas ładowania	5 godzin	5 godzin

Diagram obwodów



Utylizacja



Urządzenie należy poddać recyklingowi. Nie należy wyrzucać produktu z pozostałymi odpadami domowymi.

Akumulatory

Zintegrowane akumulatory mogą być wyjmowane tylko przez serwis. Otworzenie obudowy może grozić uszkodzeniem urządzenia.

Nie należy utylizować akumulatory z pozostałymi odpadami domowymi.

Środki ostrożności:

1. Przed przystąpieniem do ładowania sprawdź czy styki urządzenia są czyste.
2. Nigdy nie pozostawiaj urządzenia podczas użytkowania i ładowania bez nadzoru.
3. Zadbaj o to aby w sytuacji awaryjnej móc szybko odłączyć urządzenie od źródła zasilania.
4. Nigdy nie wystawiaj urządzenia na działanie wysokiej temperatury.
5. Ładuj urządzenie w miejscu suchym i dobrze wentylowanym z dala od materiałów łatwopalnych, zachowaj wolną przestrzeń min 1m od innych obiektów.
6. Nigdy nie zakrywaj urządzenia podczas ładowania
7. Nigdy nie używaj zasilacza, stacji ładowania, kabli itp bez rekomendacji i atestu producenta.
8. Zadbaj o swoje mienie, urządzenie wyposażone jest w ogniwa które są trudne do ugaszenia, wyposaż się w płachtę gaśniczą.

Ochrona środowiska



Zużyty sprzęt elektroniczny oznakowany zgodnie z dyrektywą Unii Europejskiej, nie może być umieszczany łącznie z innymi odpadami komunalnymi. Podlega on selektywnej zbiórce i recyklingowi w wyznaczonych punktach. Zapewniając jego prawidłowe usuwanie, zapobiegasz potencjalnym, negatywnym konsekwencjom dla środowiska naturalnego i zdrowia ludzkiego. System zbierania zużytego sprzętu zgodny jest z lokalnie obowiązującymi przepisami ochrony środowiska dotyczącymi usuwania odpadów. Szczegółowe informacje na ten temat można uzyskać w urzędzie miejskim, zakładzie oczyszczania lub sklepie, w którym produkt został zakupiony.



Produkt spełnia wymagania dyrektyw tzw. Nowego Podejścia Unii Europejskiej (UE), dotyczących zagadnień związanych z bezpieczeństwem użytkownika, ochroną zdrowia i ochroną środowiska, określających zagrożenia, które powinny zostać wykryte i wyeliminowane.

Niniejszy dokument jest tłumaczeniem oryginalnej instrukcji obsługi, stworzonej przez producenta.

Produkt należy regularnie konserwować (czyścić) we własnym zakresie lub przez wyspecjalizowane punkty serwisowe na koszt i w zakresie użytkownika. W przypadku braku informacji o koniecznych akcjach konserwacyjnych cyklicznych lub serwisowych w instrukcji obsługi, należy regularnie, minimum raz na tydzień oceniać odmienną stan fizycznego produktu od fizycznie nowego produktu. W przypadku wykrycia lub stwierdzenia jakiegokolwiek odmienności należy pilnie podjąć kroki konserwacyjne (czyszczenie) lub serwisowe. Brak poprawnej konserwacji (czyszczenia) i reakcji w chwili wykrycia stanu odmienności może doprowadzić do trwałego uszkodzenia produktu. Gwarant nie ponosi odpowiedzialności za uszkodzenia wynikające z zaniedbania.

Szczegółowe informacje o warunkach gwarancji dystrybutora /
producenta dostępne na stronie internetowej

<https://serwis.innpro.pl/gwarancja>

Akumulator LI-ION

Urządzenie wyposażone jest w akumulator LI ION (litowo-jonowy), który z uwagi na swoją fizyczną i chemiczną budowę starzeje się z biegiem czasu i użytkowania. Producent określa maksymalny czas pracy urządzenia w warunkach laboratoryjnych, gdzie występują optymalne warunki pracy dla urządzenia, a sam akumulator jest nowy i w pełni naładowany. Czas pracy w rzeczywistości może się różnić od deklarowanego w ofercie i nie jest to wada urządzenia a cecha produktu. Aby zachować maksymalną żywotność akumulatora, nie zaleca się go rozładowywać do poziomu poniżej 3,18V lub 15% ogólnej pojemności. Niższe wartości, jak np. 2,5V dla ogniwa uszkadzają je trwale i nie jest to objęte gwarancją. W przypadku zaniechania używania akumulatora lub całego urządzenia przez czas dłuższy niż jeden miesiąc należy akumulator naładować do 50% i sprawdzać cyklicznie co dwa miesiące poziom jego naładowania. Przechowuj akumulator i urządzenie w miejscu suchym, z dala od słońca i ujemnych temperatur.

Akumulator LIPO

Urządzenie wyposażone jest w akumulator LI PO (litowo-polimerowy), który z uwagi na swoją fizyczną i chemiczną budowę starzeje się z biegiem czasu i użytkowania. Producent określa maksymalny czas pracy urządzenia w warunkach laboratoryjnych, gdzie występują optymalne warunki pracy dla urządzenia, a sam akumulator jest nowy i w pełni naładowany. Czas pracy w rzeczywistości może się różnić od deklarowanego w ofercie i nie jest to wada urządzenia a cecha produktu. Aby zachować maksymalną żywotność akumulatora, nie zaleca się go rozładowywać do poziomu poniżej 3,5V lub 5% ogólnej pojemności. Niższe wartości, jak np 3,2V dla ogniwa uszkadzają je trwale i nie jest to objęte gwarancją. W przypadku zaniechania używania akumulatora lub całego urządzenia przez czas dłuższy niż jeden miesiąc należy akumulator naładować do 50% i sprawdzać cyklicznie co dwa miesiące poziom jego naładowania. Przechowuj akumulator i urządzenie w miejscu suchym, z dala od słońca i ujemnych temperatur.