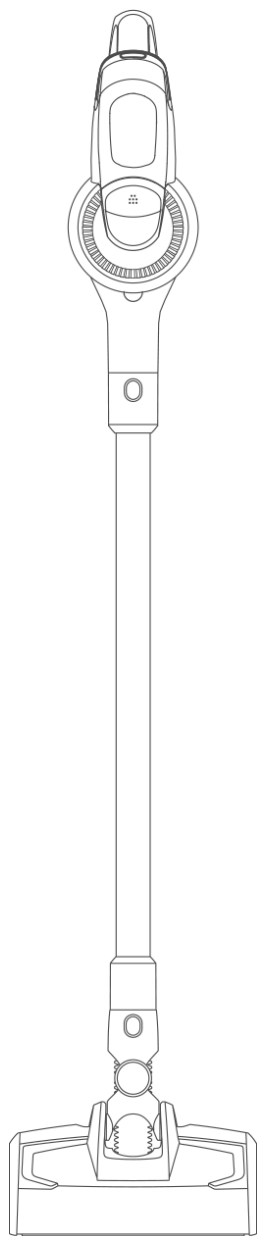


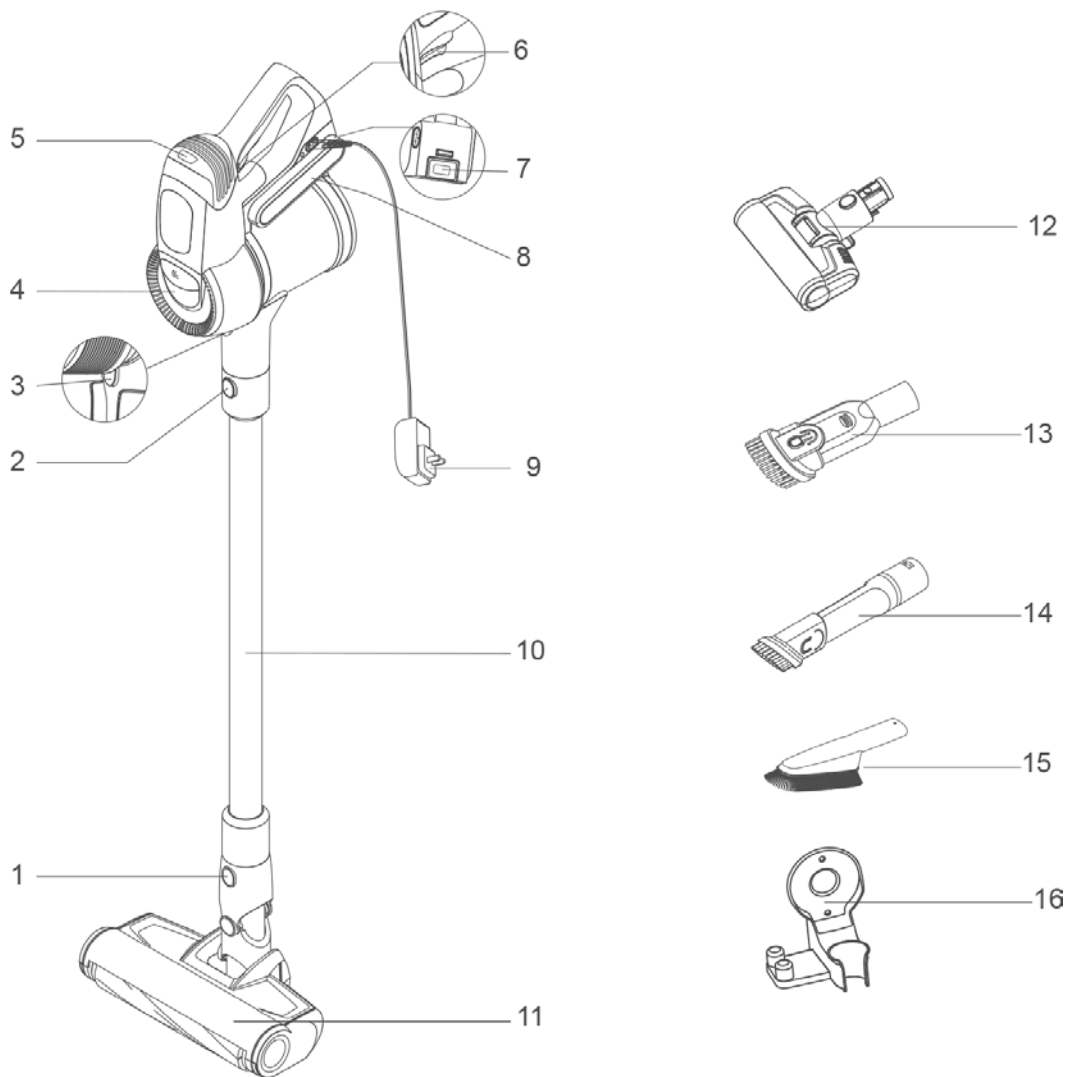
JIMMY



Bezprzewodowy odkurzacz pionowy Jimmy JV53

Rozpakowanie

Otwórz opakowanie, wyjmij piankę ochronną, akcesoria, odkurzacz i plastikową torbę - zachowaj ją do celów konserwacji i naprawy.



Nazwy części produktu

1. Przycisk zwalniający szczotkę
2. Przycisk zwalniający metalową rurę
3. Przycisk zwalniający zbiornik na kurz
4. Filtr HEPA
5. Przycisk regulacji mocy ssania
6. Przycisk zasilania
7. Przycisk zwalniający akumulator
8. Akumulator
9. Ładowarka
10. Metalowa rura
11. Głowica elektroszczotki
12. Głowica szczotki do materaca
13. 2w1 szczotka do tapicerki
14. 2w1 szczotka szczelinowa
15. Mięka szczotka
16. Stacja dokująca / uchwyt

Zawartość opakowania

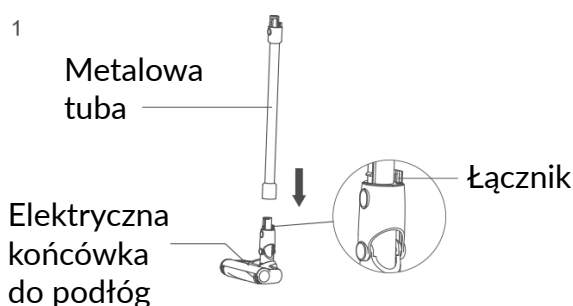
Nazwa części	Pionowy odkurzacz	Akumulator	Głowica elektroszczotki	Głowica szczotki do materaca	2w1 szczotka do tapicerki
Ilość	1	1	1	1	1
2w1 szczotka do szczelin	Miękka szczotka	Stacja dokująca	Metalowa rura	Ładowarka	Instrukcja obsługi
1	1	1	1	1	1

Montaż jednostki głównej

Montaż szczotki i metalowej rury

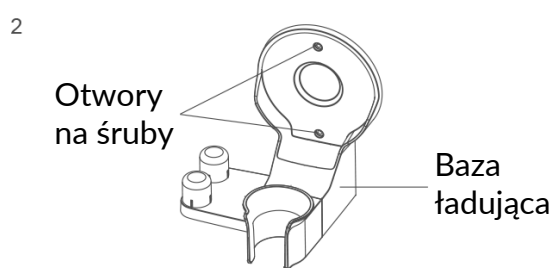
Lewą ręką przytrzymaj szczotkę, prawą ręką włóż pionowo stalową rurę do szczotki do momentu kiedy usłyszysz kliknięcie (rysunek 1).

Uwaga: Trzymaj uchwyt i szczotkę w tym samym kierunku. Przycisk zwalniający szczotkę powinien być wyrównany z gniazdem.



Montaż stacji ładującej/uchwyty

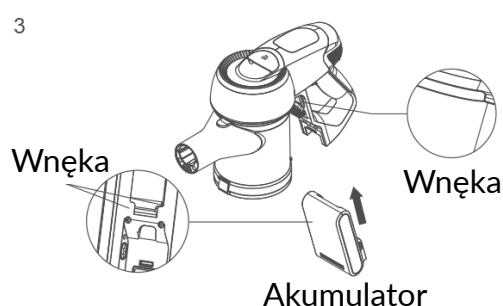
Za pomocą śrub dołączonych do zestawu, przymocuj stację ładującą na ścianie (rysunek 2).



Montaż akumulatora

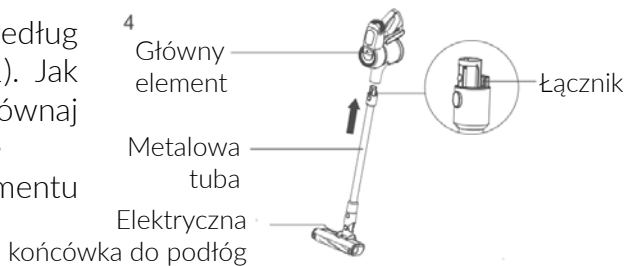
W jednej ręce przytrzymaj odkurzacz, a w drugiej akumulator, wsuń akumulator zgodnie z kierunkiem strzałki pokazanej na rysunku nr 3 do momentu kiedy usłyszysz kliknięcie, a następnie pociągnij za akumulator aby upewnić się, że został on prawidłowo zamontowany.

Uwaga: gdy odkurzacz jest długo nieużywany, należy wyjąć akumulator, zapakować urządzenie i przechowywać je w chłodnym i suchym miejscu, unikać bezpośredniej ekspozycji na światło słoneczne lub wilgoć.



Montaż szczotki i rury do odkurzacza

Najpierw przymocuj szczotkę do rury według instrukcji montażu szczotki (rysunek 1). Jak wskazuje strzałka na rysunku nr 4, wyrównaj przycisk znajdujący się na stalowej rurze z mufą ssawki, wciśnij do góry do momentu kiedy usłyszysz kliknięcie.



Montaż akcesoriów

Dla komfortu użytkowania, do zestawu zostały dołączone akcesoria mocowane do rury odkurzacza. Akcesoria możesz podpiąć bezpośrednio do górnej części urządzenia lub do rury odkurzacza.

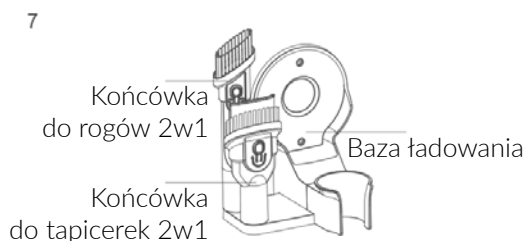
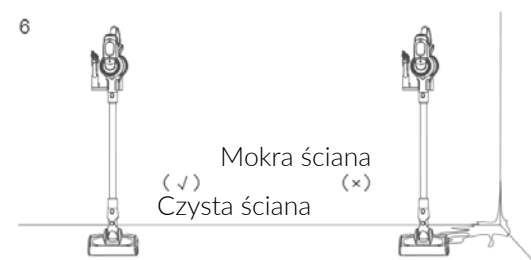


Montaż szczotki do tapicerki

Przymocuj szczotkę do tapicerki do górnej części odkurzacza (rysunek 5). W ten sam sposób możesz również przymocować szczotkę do materaca, szczelin lub miękką szczotkę.

Montaż akcesoriów do stacji ładowania/uchwyty

Przymocuj uchwyt do ściany, powierzchnia musi być sucha i czysta. Nie montuj uchwytu do ściany w kuchni lub łazience, ze względu na wilgoć. Następnie, umieść szczotki na uchwycie (rysunek 6-7).



Korzystanie z produktu

Ładowanie

Wskazówka: Jeśli korzystasz z produktu po raz pierwszy, naładuj najpierw akumulator, ponieważ będzie on rozładowany. Możesz korzystać z urządzenia gdy akumulator jest w pełni naładowany.

Kiedy akumulator odkurzacza jest słaby, naładuj go zanim rozładuje się całkowicie. Jeśli poziom akumulatora będzie bardzo niski, odkurzacz wyłączy się automatycznie w celu oszczędzania energii. Wówczas należy naładować urządzenie. Akumulator można wyjąć z odkurzacza na czas ładowania i ładować go przez adapter (rysunek 8-1), lub umieścić urządzenie w stacji ładującej (rysunek 8-2), wówczas wskaźnik ładowania zaświeci się na czerwono.

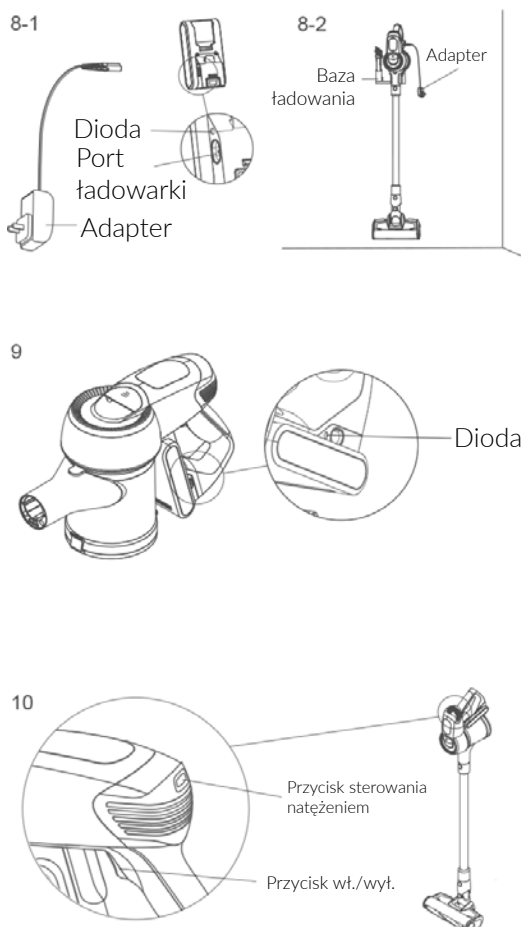
Wskazówka: Jeśli korzystasz z urządzenia po raz pierwszy, naładuj najpierw akumulator, a przed drugim użyciem, rozładuj go całkowicie dla zwiększenia wydajności akumulatora.

Urządzenie ładuje się około 4-5 godzin. Akumulator jest w pełni naładowany gdy wskaźnik naładowania zaświeci się na zielono. Zaleca się pozostawić akumulator w gnieździe zasilania na jeszcze 30-60 min dla zwiększenia wydajności akumulatora.

Po tym czasie, odłącz urządzenie z prądu (rysunek 9).

Korzystanie z jednostki głównej odkurzacza

Zdejmij odkurzacz z uchwytu/stacji ładującej i naciśnij guzik włącz/wyłącz. Wówczas zaświeci się zielona kontrolka i włączy się tryb standardowy. Aby włączyć wyższy tryb, naciśnij guzik kontrolujący moc ssania (rysunek 10).



Korzystanie z elektroszczotki

Elektroszczotka służy do czyszczenia twardej powierzchni, dywanu z krótkim włosiem lub płytek (rysunek 11).

Wskazówka: Jeśli podczas odkurzania elektroszczotka napotka na swojej drodze duży obiekt, na przykład, klocek lego, urządzenie natychmiast zatrzyma pracę. Funkcja blokady rolki elektroszczotki została stworzona w celu ochrony silnika.

Korzystanie z akcesoriów

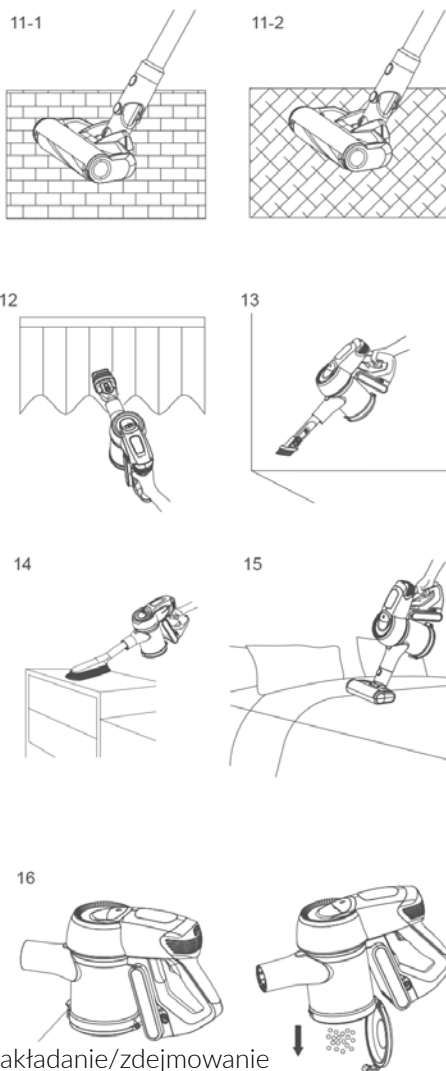
- Szczotka 2w1 do tapicerki: odpowiednia do czyszczenia szafy, parapetu, sofy i powierzchni stołu (rysunek 12).
- Szczotka 2w1 do szczelin: odpowiednia do czyszczenia szczelin, drzwi, ram okiennych lub innych wąskich przestrzeni (rysunek 13).
- Miękka szczotka: odpowiednia do czyszczenia łatwych do zarysowania powierzchni, na przykład, mebli, rękodzieł, itp (rysunek 14).
- Szczotka do materaca: odpowiednia do czyszczenia sofy i materaca. Wałek szczotki wytrzepuje, a następnie zbiera roztocza i alergeny z grubego materaca sofy lub łóżka (rysunek 15).

Czyszczenie i wymiana części

Wskazówki:

Filtr HEPA jest dostępny u lokalnych dystrybutorów.

Zaleca się, aby czyścić zbiornik na kurz po każdym użyciu. Zbiornik i/lub filtr HEPA powinien być czyszczony lub wymieniany jeśli jest pełny, zapchany, lub kiedy zachodzi taka konieczność. Do rolki elektroszczotki mogą wpływać się włosy po dłuższym użytkowaniu, dlatego należy ją czyścić regularnie.



Zakładanie/zdejmowanie
zbiornika kurzu

Czyszczenie zbiornika na kurz i systemu filtracji

Czyszczenie zbiornika na kurz

Naciśnij przycisk włączania/wyłączenia i wysyp kurz ze zbiornika (rysunek 16).

Wciśnij mocno przycisk zwalniający pojemnik na kurz, przytrzymaj prawą ręką korpus, obróć zbiornik w kierunku pokazanym na rysunku nr 17. Zdejmij pojemnik na kurz z korpusu aby go wyczyścić.

Czyszczenie systemu filtracji

Jedną ręką przytrzymaj jednostkę główną odkurzacza, a drugą wyjmij filtr HEPA, tak jak pokazano na rysunku 18, następnie wyjmij blok cyklonowy i wyczyść części.

Uwaga: Filtr musi całkowicie wyschnąć zanim zamontujesz go ponownie.

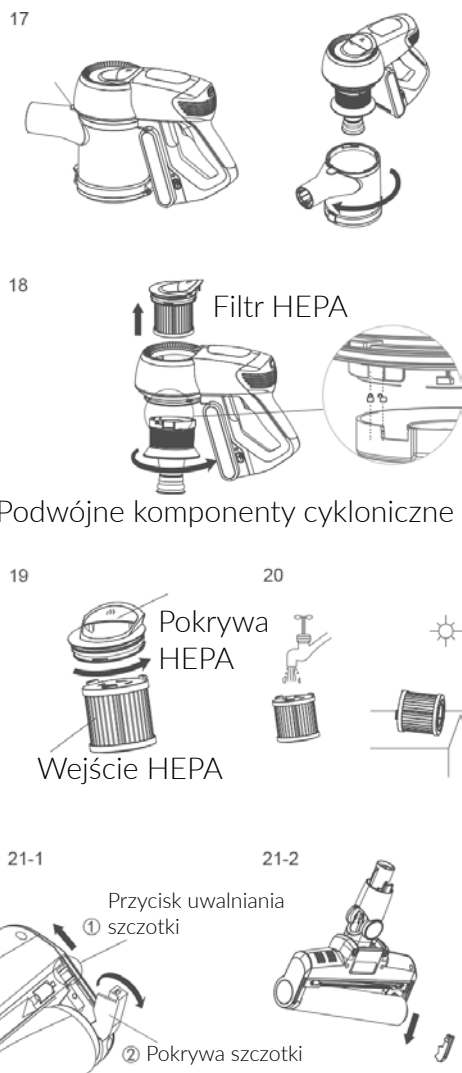
Obróć pokrywę HEPA w kierunku pokazanym na rysunku 19. Oddziel pokrywę filtra od jego wlotu dla ułatwienia czyszczenia. Po wyczyszczeniu zamontuj części ponownie.

Czyszczenie elektroszczotki

1. Naciśnij przycisk zwalniający i zdejmij pokrywę z rolki elektroszczotki (rysunek 21-1).

2. Wyjmij rolkę z elektroszczotki według rysunku nr 21-2 i wyczyść ją.

3. Po wyczyszczeniu/wymianie elektroszczotki, zamontuj ją ponownie.



Przechowywanie produktu

Demontaż elektroszczotki i metalowej rury

Naciśnij guzik zwalniający znajdujący się na szczotce i wyjmij metalową rurę (rysunek 22).

Wymywanie akumulatora

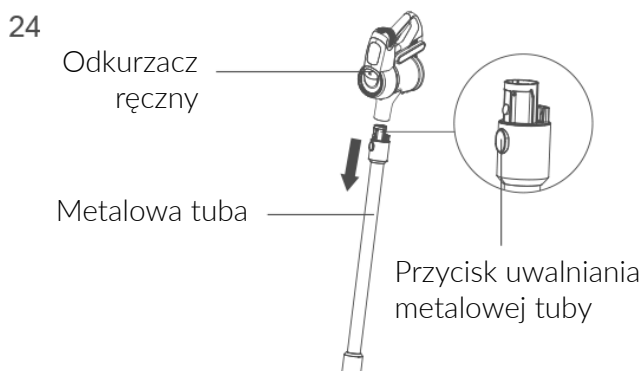
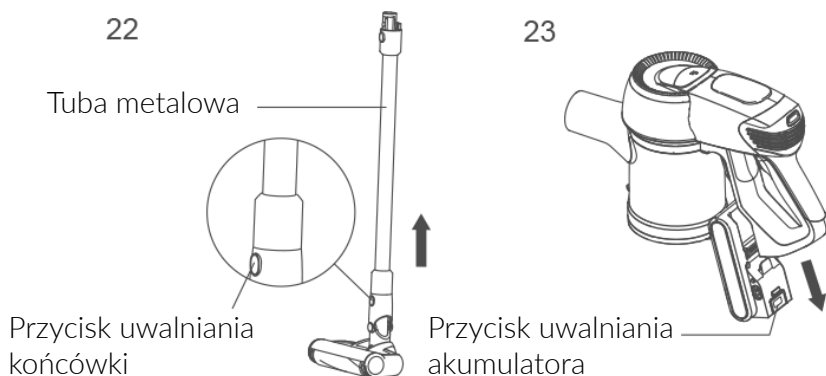
Naciśnij guzik zwalniający i wyjmij akumulator. Przechowuj szczelnie zapakowany w suchym miejscu (rysunek 23).

Demontaż metalowej rury

Naciśnij guzik zwalniający i wyjmij metalową rurę (rysunek 24).

Przechowywanie akumulatora

Jeśli nie zamierzasz korzystać z urządzenia przez dłuższy czas, wyjmij akumulator i przechowuj go w suchym i chłodnym miejscu, unikaj bezpośredniej ekspozycji na słońce.



Środki ostrożności

Odkurzacz jest przeznaczony wyłącznie do użytku domowego. Nie korzystaj z urządzenia w innych celach.

Przeczytaj dokładnie instrukcję zanim zaczniesz korzystać z produktu.

Unikaj kontaktu urządzenia z wysoką temperaturą.

Nie korzystaj z urządzenia i nie przechowuj go w nieodpowiednich warunkach, na przykład, skrajnie niskich lub wysokich temperaturach. Zaleca się korzystać z urządzenia w temperaturze od 5°C-40°C. Przechowuj odkurzacz w suchym i zacienionym miejscu. Naładuj akumulator przed pierwszym użyciem lub po dłuższym czasie nieużywania.

Przed pierwszym użyciem upewnij się, że rolka szczotki jest poprawnie zamontowana, w przeciwnym razie może dojść do uszkodzenia silnika.

Nie używaj odkurzacza do zbierania detergentów, tłustych cieczy, potłuczonego szkła, igieł, popiołu papierosowego, mokrego kurzu, wody, zapalek, itp.

Nie używaj odkurzacza do zbierania drobnych (np. gipsu, cementu lub wapna) lub dużych przedmiotów (np. kulki papierowe), ponieważ może to negatywnie wpłynąć na pracę odkurzacza, na przykład może dojść do uszkodzenia silnika.

Podczas odkurzania nie blokuj przepływu powietrza do dyszy i nie powstrzymuj obrotu szczotki, ponieważ może to spowodować uszkodzenie silnika.

Unikaj kontaktu urządzenia z wodą, ponieważ może to spowodować zwarcie.

Jeśli rolka szczotki nie pracuje właściwie, sprawdź czy nie zaplątały się w nią włosy lub inny materiał. Aby uniknąć uszkodzenia rolki, należy ją regularnie czyścić.

Jeśli zamierzasz nie korzystać z urządzenia przez dłuższy czas, upewnij się czy akumulator jest w pełni naładowany zanim go schowasz i ładuj urządzenie przynajmniej raz na 3 miesiące.

Podczas korzystania z urządzenia i/lub naprawiania go, pamiętaj aby odłączyć go z zasilania. Nie ciągnij za przewód zasilający, trzymaj wtyczkę kiedy chcesz podłączyć urządzenie do zasilania lub je z niego odłączyć.

Aby wyczyścić urządzenie, użyj suchej ściereczki. Łatwopalne cieczki mogą spowodować uszkodzenia, na przykład, pęknięcie obudowy lub blaknięcie kolorów więc nie należy ich używać do czyszczenia odkurzacza.

Jeśli urządzenie nie działa mimo naładowania akumulatora, należy zanieść je do autoryzowanego punktu serwisowego. Nie próbuj naprawiać urządzenia samodzielnie.

Zanim wyrzucisz urządzenie, upewnij się, że odkurzacz jest odłączony z zasilania, a następnie wyjmij akumulator. Trzymaj urządzenie z dala od ognia, wody i gleby.

Jeśli płyn, który wycieknie z akumulatora znajdzie się na Twojej skórze lub ubraniu, spłucz go wodą, w przypadku niepokojących objawów, niezwłocznie udaj się do szpitala.

Dla zachowania bezpieczeństwa, nie przechowuj akumulatora w nieoryginalnym opakowaniu.

Nie używaj urządzenia do zbierania przedmiotów, które mogłyby zapchać dyszę odkurzacza, na przykład, torebki plastikowe, opakowania po cukierkach, większe kawałki papieru, ponieważ mogą one poważnie uszkodzić urządzenie. Akumulator powinien być poddany utylizacji, nie wyrzucaj go razem z innymi odpadami.

Rozwiązywanie problemów

Zanim skontaktujesz się z autoryzowanym punktem serwisowym, spróbuj rozwiązać problemy za pomocą poniższych wskazówek.

Opis problemu	Prawdopodobna przyczyna	Rozwiązanie
<i>Silnik nie pracuje</i>	Akumulator jest rozładowany	Naładuj akumulator
	Metalowa rura, szczotka i akumulator są nieprawidłowo zamontowane do odkurzacza	Sprawdź czy akcesoria zostały prawidłowo zamontowane do odkurzacza
<i>Obniżona moc ssania</i>	Zbiornik na kurz jest pełny	Opróżnij zbiornik na kurz
	Filtr jest mocno zabrudzony	Wyczyść lub wymień filtr
	Wlot powietrza do szczotki jest zapchany	Usuń włókna, które wplątały się w szczotkę
<i>Wskaźnik nie świeci się na czerwono podczas ładowania</i>	Akumulator jest zamontowany nieprawidłowo	Zamontuj akumulator ponownie
<i>Akumulator krótko pracuje mimo naładowania</i>	Odkurzacze nie jest w pełni naładowany	Sprawdź w instrukcji jak naładować akumulator
	Akumulator się zużył	Nowy akumulator możesz zakupić u lokalnego dystrybutora

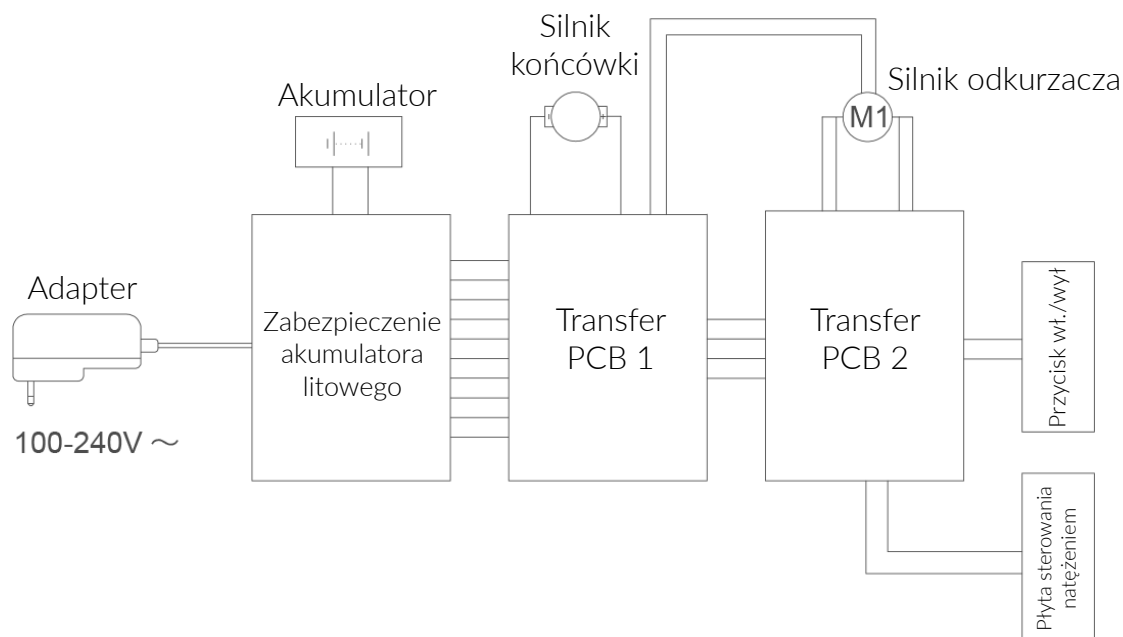
Uwaga: Jeśli pojawią się inne problemy, dla zachowania bezpieczeństwa, skontaktuj się z autoryzowanym punktem serwisowym.

Specyfikacja produktu

Parametry techniczne

Model	JV53
Napięcie znamionowe	21.6 V
Moc znamionowa	425 W
Napięcie wejściowe zasilacza	100-240 V ~ 50/60Hz 0.8 A
Napięcie wyjściowe zasilacza	25 V 600mA
Model elektroszczotki	T-EB110
Moc znamionowa elektroszczotki	30 W
Model elektroszczotki do materaca	T-CS6.0
Moc znamionowa elektroszczotki do materaca	5 W
Pojemność akumulatora	6 * 2500 mAh
Czas ładowania	4-5h

Diagram obwodów



Informacje dotyczące producenta

Producent

Kingclean Electric Co., Ltd

Adres: No.1 Xiangyang Road, Suzhou New District, Jiangsu Province 215009, China

Dla państw spełniających wymagania dyrektyw CE

Według Wytycznych Europejskich 2012/19/EU i 2006/66/EC, zużyty sprzęt elektroniczny i uszkodzone lub zużyte akumulatory/baterie powinny być poddane selektywnej zbiórce i recyklingowi dla ochrony środowiska i zdrowia ludzkiego.

Akumulatory

Akumulator powinny być zebrane w celu poddania ich recyklingowi przez osoby do tego uprawnione. Samodzielne otwieranie obudowy urządzenia może spowodować jego uszkodzenie. Nie wrzucaj akumulatora urządzenia do zbiornika z odpadami komunalnymi, trzymaj z dala od źródła wody lub ognia. Akumulatory powinny być, w miarę możliwości, rozładowane, posegregowane i poddane recyklingowi w sposób nie zagrażający środowisku. Zastrzega się jakichkolwiek zmian powyższych zasad bez uprzedzenia.

Środki ostrożności:

1. Przed przystąpieniem do ładowania sprawdź czy styki urządzenia są czyste
2. Nigdy nie pozostawiaj urządzenia podczas użytkowania i ładowania b nadzoru.
3. Zadbaj o to aby w sytuacji awaryjnej móc szybko odłączyć urządzenie źródła zasilania.
4. Nigdy nie wystawiaj urządzenia na działanie wysokiej temperatur
5. Ładuj urządzenie w miejscu suchym i dobrze wentylowanym z dala materiałów łatwopalnych, zachowaj wolną przestrzeń min 1m od innych obiektów.
6. Nigdy nie zakrywaj urządzenia podczas ładowan
7. Nigdy nie używaj zasilacza, stacji ładowania, kabli itp bez rekomendacji atestu producenta.
8. Zadbaj o swoje mienie, urządzenie wyposażone jest w ogniwa które trudne do ugaszenia, wyposaż się w płachtę gaśniczą.

Ochrona środowiska



Zużyty sprzęt elektroniczny oznakowany zgodnie z dyrektywą Unii Europejskiej, nie może być umieszczany łącznie z innymi odpadami komunalnymi. Podlega on selektywnej zbiórce i recyklingowi w wyznaczonych punktach. Zapewniając jego prawidłowe usuwanie, zapobiegasz potencjalnym, negatywnym konsekwencjom dla środowiska naturalnego i zdrowia ludzkiego. System zbierania zużytego sprzętu zgodny jest z lokalnie obowiązującymi przepisami ochrony środowiska dotyczącymi usuwania odpadów. Szczegółowe informacje na ten temat można uzyskać w urzędzie miejskim, zakładzie oczyszczania lub sklepie, w którym produkt został zakupiony.

CE Produkt spełnia wymagania dyrektyw tzw. Nowego Podejścia Unii Europejskiej (UE), dotyczących zagadnień związanych z bezpieczeństwem użytkownika, ochroną zdrowia i ochroną środowiska, określających zagrożenia, które powinny zostać wykryte i wyeliminowane.

Niniejszy dokument jest tłumaczeniem oryginalnej instrukcji obsługi, stworzonej przez producenta.

Produkt należy regularnie konserwować (czyścić) we własnym zakresie lub przez wyspecjalizowane punkty serwisowe na koszt i w zakresie użytkownika. W przypadku braku informacji o koniecznych akcjach konserwacyjnych cyklicznych lub serwisowych w instrukcji obsługi, należy regularnie, minimum raz na tydzień oceniać odmiennosc stanu fizycznego produktu od fizycznie nowego produktu. W przypadku wykrycia lub stwierdzenia jakiegokolwiek odmiennosci należy pilnie podjąć kroki konserwacyjne (czyszczenie) lub serwisowe. Brak poprawnej konserwacji (czyszczenia) i reakcji w chwili wykrycia stanu odmiennosci może doprowadzić do trwałego uszkodzenia produktu. Gwarant nie ponosi odpowiedzialności za uszkodzenia wynikające z zaniedbania.

Szczegółowe informacje o warunkach gwarancji dystrybutora /
producenta dostępne na stronie internetowej
<https://serwis.innpro.pl/gwarancja>

Akumulator LI-ION

Urządzenie wyposażone jest w akumulator LI ION (litowo-jonowy), który z uwagi na swoją fizyczną i chemiczną budowę starzeje się z biegiem czasu i użytkowania. Producent określa maksymalny czas pracy urządzenia w warunkach laboratoryjnych, gdzie występują optymalne warunki pracy dla urządzenia, a sam akumulator jest nowy i w pełni naładowany. Czas pracy w rzeczywistości może się różnić od deklarowanego w ofercie i nie jest to wada urządzenia a cecha produktu. Aby zachować maksymalną żywotność akumulatora, nie zaleca się go rozładowywać do poziomu poniżej 3,18V lub 15% ogólnej pojemności. Niższe wartości, jak np. 2,5V dla ogniwa uszkadzają je trwale i nie jest to objęte gwarancją. W przypadku zaniechania używania akumulatora lub całego urządzenia przez czas dłuższy niż jeden miesiąc należy akumulator naładować do 50% i sprawdzać cyklicznie co dwa miesiące poziom jego naładowania. Przechowuj akumulator i urządzenie w miejscu suchym, z dala od słońca i ujemnych temperatur.

Akumulator LIPO

Urządzenie wyposażone jest w akumulator LI PO (litowo-polimerowy), który z uwagi na swoją fizyczną i chemiczną budowę starzeje się z biegiem czasu i użytkowania. Producent określa maksymalny czas pracy urządzenia w warunkach laboratoryjnych, gdzie występują optymalne warunki pracy dla urządzenia, a sam akumulator jest nowy i w pełni naładowany. Czas pracy w rzeczywistości może się różnić od deklarowanego w ofercie i nie jest to wada urządzenia a cecha produktu. Aby zachować maksymalną żywotność akumulatora, nie zaleca się go rozładowywać do poziomu poniżej 3,5V lub 5% ogólnej pojemności. Niższe wartości, jak np 3,2V dla ogniwa uszkadzają je trwale i nie jest to objęte gwarancją. W przypadku zaniechania używania akumulatora lub całego urządzenia przez czas dłuższy niż jeden miesiąc należy akumulator naładować do 50% i sprawdzać cyklicznie co dwa miesiące poziom jego naładowania. Przechowuj akumulator i urządzenie w miejscu suchym, z dala od słońca i ujemnych temperatur.