

Stijltang • Fer à lisser • Alisador De Cabello • Piastra per Capelli
Hair Straightener • Prostownica do włosów • Hajvasaló • Утюжок для волос • مصفف شعر



Bedienungsanleitung / Garantie

Gebbruiksaanwijzing • Mode d'emploi • Instrucciones de servicio
Istruzioni per l'uso • Instruction Manual • Instrukcja obsługi
Használati utasítás • Руководство по эксплуатации • دليل التعليمات

DEUTSCH

Inhalt

Übersicht der Bedienelemente	Seite	3
Bedienungsanleitung	Seite	4
Technische Daten	Seite	7
Garantie	Seite	7
Entsorgung	Seite	8

NEDERLANDS

Inhoudsopgave

Overzicht van de bedieningselementen	Pagina	3
Gebruiksaanwijzing	Pagina	9
Technische gegevens	Pagina	12
Verwijdering	Pagina	12

FRANÇAIS

Contenu

Liste des différents éléments de commande	Page	3
Mode d'emploi	Page	13
Données Techniques	Page	16
Élimination	Page	16

ESPAÑOL

Índice

Indicación de los elementos de manejo	Página	3
Instrucciones de servicio	Página	17
Datos técnicos	Página	20
Eliminación	Página	20

ITALIANO

Indice

Elementi di comando	Pagina	3
Istruzioni per l'uso	Pagina	21
Dati tecnici	Pagina	24
Smaltimento	Pagina	24

ENGLISH

Contents

Overview of the Components	Page	3
Instruction Manual	Page	25
Technical Data	Page	28
Disposal	Page	28

JĘZYK POLSKI

Spis treści

Przegląd elementów obsługi	Strona	3
Instrukcja obsługi	Strona	29
Dane techniczne	Strona	32
Ogólne warunki gwarancji	Strona	33
Używanie	Strona	33

MAGYARUL

Tartalom

A kezelőelemek áttekintése	Oldal	3
Használati utasítás	Oldal	34
Műszaki adatok	Oldal	37
Ártalmatlanítás	Oldal	37

РУССКИЙ

Содержание

Обзор деталей прибора	стр.	3
Руководство по эксплуатации	стр.	38
Технические данные	стр.	41

العربية

المحتويات

3	صفحة	نظرة عامة على المكونات
44	صفحة	دليل التعليمات
42	صفحة	البيانات الفنية

DEUTSCH

NEDERLANDS

FRANÇAIS

ESPAÑOL

ITALIANO

ENGLISH

JĘZYK POLSKI

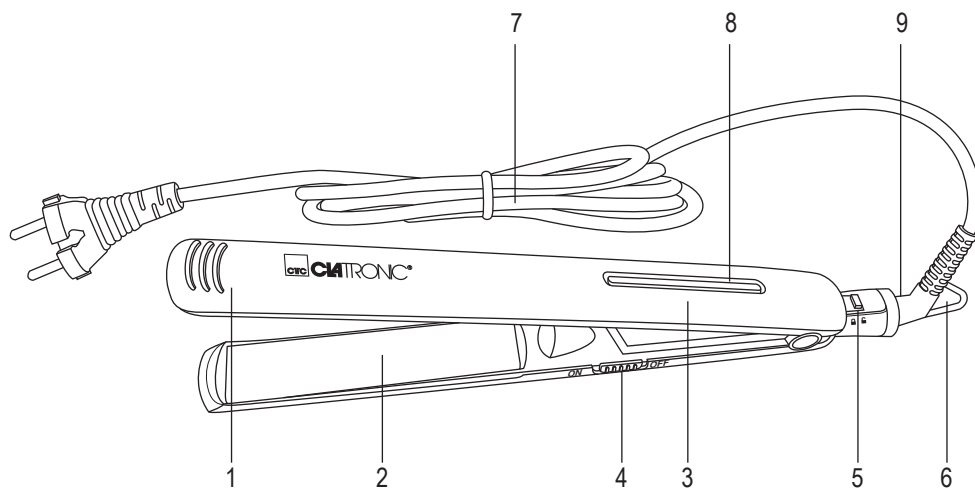
MAGYARUL

РУССКИЙ

العربية

Übersicht der Bedienelemente

Overzicht van de bedieningselementen • Liste des différents éléments de commande
Indicación de los elementos de manejo • Elementi di comando • Overview of the Components
Przegląd elementów obsługi • A kezelőelemek áttekintése
Обзор деталей прибора • نظرة عامة على المكونات



Bedienungsanleitung

Vielen Dank, dass Sie sich für unser Produkt entschieden haben. Wir wünschen Ihnen viel Freude mit dem Gerät.

Symbole in dieser Bedienungsanleitung

Wichtige Hinweise für Ihre Sicherheit sind besonders gekennzeichnet. Es ist sehr wichtig, alle der folgenden Anweisungen zu befolgen, um Unfälle sowie Schäden am Gerät zu vermeiden:



WARNUNG:

Warnt vor Gefahren für Ihre Gesundheit und zeigt mögliche Verletzungsrisiken auf.



ACHTUNG:

Dies bezieht sich auf mögliche Gefahren für das Gerät oder andere Gegenstände.



HINWEIS: Dies hebt Tipps und Informationen hervor.

Allgemeine Hinweise

Lesen Sie die Bedienungsanleitung sorgfältig, bevor sie das Gerät in Betrieb nehmen und bewahren Sie die Anleitung, die Garantie, die Quittung und, falls möglich, die Box mit der Innenverpackung auf. Falls Sie das Gerät an Dritte weitergeben, geben Sie auch die Bedienungsanleitung mit.

- Das Gerät ist ausschließlich für den privaten Gebrauch und für den vorgesehenen Zweck bestimmt. Dieses Gerät ist nicht für die gewerbliche Nutzung geeignet.
- Benutzen Sie das Gerät nicht im Freien. Von Wärmequellen, direkter Sonneneinstrahlung, Feuchtigkeit (niemals in eine Flüssigkeit tauchen) und scharfen Kanten fern halten. Benutzen Sie das Gerät nicht mit feuchten Händen. Bei feucht oder nass gewordenem Gerät sofort den Netzstecker ziehen.
- Schalten Sie das Gerät aus und ziehen Sie immer den Stecker aus der Steckdose (am Stecker ziehen, nicht am Kabel), wenn Sie es reinigen oder wegräumen und wenn das Gerät nicht verwendet wird.
- Betreiben Sie das Gerät **nicht** unbeaufsichtigt. Schalten Sie das Gerät immer aus, wenn Sie den Raum verlassen. Ziehen Sie den Stecker aus der Steckdose.
- Das Gerät und das Netzkabel müssen regelmäßig auf Zeichen von Beschädigungen untersucht werden. Wenn Sie eine Beschädigung entdecken, darf das Gerät nicht verwendet werden.
- Verwenden Sie nur Originalersatzteile.
- Um die Sicherheit Ihrer Kinder zu gewährleisten, halten Sie alle Verpackungsmaterialien (Plastiktüten, Schachteln, Styropor, etc.) außerhalb ihrer Reichweite.



WARNUNG:

Lassen Sie kleine Kinder nicht mit der Folie spielen, mit der das Gerät eingepackt war. **Erststichungsgefahr!**

Spezielle Sicherheitshinweise für dieses Gerät



HEISSE OBERFLÄCHE! Es besteht Verbrennungsgefahr!

Während des Betriebes kann die Temperatur der berührbaren Oberfläche sehr hoch werden.

- Berühren Sie nicht die heißen Teile des Geräts. Falls notwendig, können Sie einen Topflappen verwenden und das Gerät nur am Griff halten.



ACHTUNG:

- Legen Sie das Gerät ausschließlich auf ebene, hitzebeständige Flächen. Es darf auf keinen Fall auf eine weiche oder entflammbare Unterlage, wie Stoff, Kunststoff, Papier oder jedes andere schmelzbare Material gelegt werden. Bei empfindlichen Oberflächen legen Sie bitte ein hitzebeständiges Brett unter das Gerät.
- Um einen Hitzestau zu vermeiden, decken Sie das Gerät bitte nicht ab.

- Achten Sie darauf, dass das Netzkabel nicht mit den heißen Teilen des Gerätes in Kontakt kommt.
- Lassen Sie das Gerät vollständig abkühlen, bevor Sie es reinigen und aufräumen.
- Dieses Gerät kann von **Kindern** ab 8 Jahren und darüber sowie von Personen mit reduzierten physischen, sensorischen oder mentalen Fähigkeiten oder Mangel an Erfahrung und Wissen benutzt werden, wenn sie beaufsichtigt werden oder bezüglich des sicheren Gebrauchs des Gerätes unterwiesen wurden und die daraus resultierenden Gefahren vollkommen verstanden haben.
- **Kinder** dürfen nicht mit dem Gerät spielen.
- Reinigung und **Benutzer-Wartung** dürfen nicht durch **Kinder** durchgeführt werden, es sei denn, sie sind älter als 8 Jahre und werden beaufsichtigt.
- Halten Sie das Gerät und dessen Kabel außerhalb der Reichweite von Kindern unter 8 Jahren.
- Versuchen Sie nicht, das Gerät selbstständig zu reparieren. Wenden Sie sich immer an einen autorisierten Techniker. Lassen Sie ein defektes Kabel nur vom Hersteller, von unserem Kundendienst oder von einem Fachmann und durch ein Kabel desselben Typs ersetzen, damit Sie sich keiner Gefahr aussetzen.
- Dieses Gerät darf bei der Reinigung nicht in Wasser getaucht werden. Beachten Sie alle Anweisungen im Kapitel „Reinigung“.

Übersicht der Bedienelemente / Lieferumfang

1. Haarglätter
2. Heizplatten
3. Wärmeisolierter Handgriff
4. ON / OFF-Schalter
5. Sicherheitsverriegelung
6. Aufhängeöse
7. Fest angeschlossenes Netzkabel
8. Blaue LED-Statusleuchte
9. 360° Drehgelenk

Auspacken des Gerätes

- Nehmen Sie das Gerät aus der Verpackung.
- Entfernen Sie alle Packstoffe aus der Verpackung und aus dem Gerät.
- Schauen Sie sich den Übersicht über die Bauteile / Lieferumfang an.

Benutzen des Gerätes

Bedienung

Bevor Sie zum ersten Mal Ihre Haare mit diesem Gerät glätten.

- Entfernen Sie mögliche Reste der Verpackung. Wickeln Sie das Netzkabel vollständig ab. Vergewissern Sie sich, dass das Netzkabel nicht verknotet ist; ansonsten könnten das Gerät oder der Benutzer Schaden erleiden.
 - Reinigen Sie das Gehäuse und die Heizplatten (2) mit einem feuchten Tuch.
 - Vergewissern Sie sich bitte, dass der ON / OFF-Schalter (4) in der Position **OFF** steht.
1. Schließen Sie die Platten des Haarglätters und schieben Sie die Sicherheitsverriegelung (5) in die Verriegelungsposition, indem Sie sie in Richtung der Heizplatten (2) schieben.

HINWEIS:

- Halten Sie die Heizplatten (2) während des Heizvorgangs geschlossen.
- Die blaue Zustands-LED (8) bleibt an, um zu zeigen, dass das Gerät in Betrieb ist und dass man in der Nähe des Gerätes vorsichtig sein sollte.
- Die Heizplatten (2) sollten immer geschlossen werden, wenn Sie beim Glätten der Haare eine Pause machen.

2. Stecken Sie den Stecker in eine vorschriftsmäßig installierte Schutzkontaktsteckdose.
3. Schieben Sie den ON / OFF-Schalter (4) in die Position **ON**. Die blaue LED-Statusleuchte (8) leuchtet auf und bleibt an, bis das Gerät wieder abgeschaltet wurde.

HINWEIS:

Es ist normal, wenn das Gerät während dieses Vorgangs Rauch oder Gerüche absondert. Sorgen Sie bitte für ausreichende Belüftung.

4. Warten Sie, bis die Heizplatten (2) aufgeheizt sind.
5. Entriegeln Sie den Haarglätter, indem Sie die Sicherheitsverriegelung (5) in die Entriegelungsposition schieben, indem Sie sie von den Heizplatten wegschieben - die Platten öffnen sich. Das Gerät ist jetzt betriebsbereit.
6. Glätten Sie die Haare, indem Sie die Heizplatten (2) sanft zusammendrücken, während sich Haarsträhnen zwischen den Platten befinden. Vermeiden Sie Kontakt mit den Heizplatten (2), indem Sie das Gerät ausschließlich am wärmeisolierten Griff (3) halten. Wiederholen Sie dies, bis die Haarsträhne geglättet ist, bevor Sie zum nächsten Abschnitt gehen. Das 360° Drehgelenk sorgt für einfache Handhabung des Gerätes, ohne das Netzkabel abzuknicken oder den Benutzer während der Verwendung des Geräts zu behindern.
7. Schieben Sie nach Gebrauch den ON / OFF-Schalter (4) in die **OFF**-Position, um das Gerät auszuschalten, bevor

Sie den Netzstecker aus der Steckdose ziehen. Die blaue LED-Statusleuchte (8) geht aus.

8. Ziehen Sie den Netzstecker aus der Steckdose und lassen Sie das Gerät abkühlen.
9. Wenn das Gerät vollständig abgekühlt ist, wischen Sie bitte die Heizplatten (2) mit einem Papiertuch sauber.

WARNUNG:

Seien Sie vorsichtig mit den aufgeheizten Heizplatten (2). Es besteht Verbrennungsgefahr.

ACHTUNG:

Verwenden Sie keine spitzen oder scharfen Gegenstände, um Beschädigungen an der zusätzlichen Turmalinbeschichtung der Heizplatten (2) zu vermeiden.

Elektrischer Anschluss

1. Prüfen Sie, ob die Netzspannung, die Sie benutzen wollen, mit der des Gerätes übereinstimmt. Die Angaben hierzu finden Sie auf dem Stecker.
2. Stecken Sie den Stecker in eine vorschriftsmäßig installierte Schutzkontaktsteckdose.
3. Nachdem Sie den ON / OFF-Schalter (4) in die Position **ON** geschoben haben, leuchtet die blaue LED-Statusleuchte (8) auf und bleibt an, bis das Gerät wieder abgeschaltet wurde.
4. Schalten Sie das Gerät aus, indem Sie den ON / OFF-Schalter (4) auf **OFF** stellen. Die blaue LED-Statusleuchte (8) geht aus und der Netzstecker kann aus der Steckdose gezogen werden.

Abschalten

Wenn Sie den Betrieb unterbrechen oder das Gerät abschalten möchten, schieben Sie den ON / OFF-Schalter (4) in die **OFF**-Position und ziehen Sie den Netzstecker aus der Steckdose. Die blaue LED-Statusleuchte (8) geht aus.

Aufhängeöse

- Zur vorübergehenden Aufbewahrung kann das Gerät an der dafür vorgesehenen Aufhängeöse (6) aufgehängt werden.
- Bitte vergewissern Sie sich, dass das Gerät ausgeschaltet ist und der ON / OFF-Schalter (4) auf Position **OFF** steht, um Verletzungen oder mögliche Schäden am Gerät zu vermeiden, während Sie das Gerät aufhängen.
- Stellen Sie sicher, dass das Netzkabel nicht ihre Bewegungsfreiheit beeinträchtigt, während Sie das Gerät aufhängen, um Verletzungen und mögliche Schäden am Gerät zu vermeiden.

Reinigung

WARNUNG:

- Ziehen Sie vor der Reinigung immer den Netzstecker und warten Sie, bis das Gerät abgekühlt ist.
- Tauchen Sie das Gerät zum Reinigen auf keinen Fall in Wasser. Dies könnte zu einem Stromschlag führen oder einen Brand verursachen.

ACHTUNG:

- Verwenden Sie keine Drahtbürste oder andere Scheuermaterialien, um dauerhaften Schaden am Gerät zu vermeiden.
- Verwenden Sie keine ätzenden oder scheuernden Reinigungsmittel, um dauerhaften Schaden am Gerät zu vermeiden.

Heizplatten

Entfernen Sie Haare oder Reste von Haarstylingprodukten mit einem feuchten Tuch oder Papiertuch, damit sie nicht an den Heizplatten haften (2).

Gehäuse

Reinigen Sie das Gehäuse nach Gebrauch mit einem leicht feuchten Tuch, sobald das Gerät vollständig abgekühlt ist.

Technische Daten

Modell:.....HC 3660
 Spannungsversorgung:.....220 - 240 V~, 50/60 Hz
 Stromverbrauch:28 - 33 W
 Schutzklasse:.....II
 Nettogewicht:ca. 0,36 kg

Technische und gestalterische Änderungen im Zuge stetiger Produktentwicklungen vorbehalten.

Hinweis zur Richtlinienkonformität

Hiermit erklärt der Hersteller, dass sich das Gerät HC 3660 in Übereinstimmung mit den folgenden Anforderungen befindet:

- Europäische Niederspannungsrichtlinie 2014/35/EU
- EU-Richtlinie für elektromagnetische Verträglichkeit 2014/30/EU
- Ökodesign Richtlinie 2009/125/EG
- RoHS-Richtlinie 2011/65/EG

Garantie

Garantiebedingungen

1. Gegenüber Verbrauchern gewähren wir bei privater Nutzung des Geräts eine Garantie von 24 Monaten ab Kaufdatum. Ist das Gerät zur gewerblichen Nutzung geeignet, gewähren wir beim Kauf durch Unternehmer für das Gerät eine Garantie von 12 Monaten.

Die Garantiezeit für Verbraucher reduziert sich auf 12 Monate, sofern sie ein zur gewerblichen Nutzung geeignetes Gerät - auch teilweise - gewerblich nutzen.

2. Voraussetzung für unsere Garantieleistungen sind der Kauf des Geräts in Deutschland bei einem unserer Vertragshändler sowie die Übersendung einer Kopie des Kaufbelegs und dieses Garantiescheins an uns.

Befindet sich das Gerät zum Zeitpunkt des Garantiefalles im Ausland, muss es auf Kosten des Käufers uns zur Erbringung der Garantieleistungen zur Verfügung gestellt werden.

3. Mängel müssen innerhalb von 14 Tagen nach Erkennbarkeit uns gegenüber schriftlich angezeigt werden. Besteht der Garantieanspruch zu Recht, entscheiden wir, auf welche Art der Schaden/Mangel behoben werden soll, ob durch Reparatur oder durch Austausch eines gleichwertigen Geräts.
4. Garantieleistungen werden nicht für Mängel erbracht, die auf der Nichtbeachtung der Gebrauchsanweisung, unsachgemäßer Behandlung oder normaler Abnutzung des Geräts beruhen. Garantieansprüche sind ferner ausgeschlossen für leicht zerbrechliche Teile, wie zum Beispiel Glas oder Kunststoff. Schließlich sind Garantieansprüche ausgeschlossen, wenn nicht von uns autorisierte Stellen Arbeiten an dem Gerät vornehmen.
5. Durch Garantieleistungen wird die Garantiezeit nicht verlängert. Es besteht auch kein Anspruch auf neue Garantieleistungen. Diese Garantieerklärung ist eine freiwillige Leistung von uns als Hersteller des Geräts. Die gesetzlichen Gewährleistungsrechte (Nacherfüllung, Rücktritt, Schadensersatz und Minderung) werden durch diese Garantie nicht berührt.

Garantieabwicklung

24 Stunden am Tag, 7 Tage in der Woche

Sollte Ihr Gerät innerhalb der Garantiezeit einen Mangel aufweisen, steht Ihnen die schnellste und komfortabelste Möglichkeit der Reklamationsanmeldung über unser SLI - Internet-Serviceportal zur Verfügung.

www.sli24.de

Bitte melden Sie direkt den Servicevorgang auf unserem Online Serviceportal www.sli24.de an. Sie erhalten wenige Sekunden nach Abschluss der Anmeldung ein kostenloses Versandticket per E-Mail übermittelt. Zusätzlich erhalten Sie weitere Informationen zur Abwicklung Ihrer Reklamation.

Mit Ihren persönlichen Zugangsdaten, die direkt nach Ihrer Anmeldung per E-Mail an Sie übermittelt werden, können Sie den Status Ihres Vorgangs auf unserem Serviceportal www.sli24.de online verfolgen.

Sie brauchen das kostenlose Versandticket nur noch auf die Verpackung Ihres gut verpackten Gerätes zu kleben und das Paket bei der nächsten Annahmestelle der Deutschen Post/ DHL abzugeben. Der Versand erfolgt für Sie kostenlos an unser Servicecenter bzw. Servicepartner.

So einfach kann Service sein!

1. **Anmelden**
2. **Einpacken**
3. **Ab zur Post damit**

Fertig, so einfach geht es!

Bitte vergessen Sie nicht, dem Gerät eine Kopie Ihres Kaufbeleges (Kassenbon, Rechnung, Lieferschein) als Garantienachweis beizulegen, da wir sonst keine kostenlosen Garantieleistungen erbringen können.

Unser Serviceportal www.sli24.de bietet Ihnen weitere Leistungen an:

- Downloadbereich für Bedienungsanleitungen
- Downloadbereich für Firmwareupdates
- FAQ's, die Ihnen Problemlösungen anbieten
- Kontaktformular
- Zugang zu unseren Zubehör- und Ersatzteile-Webshops

Auch nach der Garantie sind wir für Sie da! – Kostengünstige Reparaturen zum Festpreis!

Bitte nehmen Sie in keinem Fall eine unfreie Einsendung Ihres Gerätes vor. Unfreie Lieferungen werden von uns nicht angenommen. Es entstehen Ihnen damit erhebliche Kosten.

Stand 06 2012

Entsorgung

Bedeutung des Symbols „Mülltonne“



Schonen Sie unsere Umwelt, Elektrogeräte gehören nicht in den Hausmüll.

Nutzen Sie die für die Entsorgung von Elektrogeräten vorgesehenen Sammelstellen und geben dort Ihre Elektrogeräte ab die Sie nicht mehr benutzen werden.

Sie helfen damit die potenziellen Auswirkungen, durch falsche Entsorgung, auf die Umwelt und die menschliche Gesundheit zu vermeiden.

Sie leisten damit Ihren Beitrag zur Wiederverwertung, zum Recycling und zu anderen Formen der Verwertung von Elektro- und Elektronik-Altgeräten.

Informationen, wo die Geräte zu entsorgen sind, erhalten Sie über Ihre Kommunen oder die Gemeindeverwaltungen.

Gebruiksaanwijzing

Bedankt voor het kiezen van ons product. We hopen dat u veel plezier aan het gebruik van het apparaat zult beleven.

Symbolen in deze gebruiksaanwijzing

Belangrijke aanwijzingen voor uw veiligheid zijn speciaal gekenmerkt. Het is belangrijk om alle onderstaande instructies op te volgen om ongevallen en schade aan het apparaat te vermijden:



WAARSCHUWING:

Waarschuwt voor gevaren voor uw gezondheid en toont mogelijk letselrisico's.



LET OP:

Wijst op mogelijke gevaren voor het apparaat of andere voorwerpen.



OPMERKING: Dit markeert tips en informatie.

Algemene opmerkingen

Lees vóór de ingebruikname van dit apparaat de handleiding zorgvuldig door en bewaar deze goed, samen met het garantiebewijs, de kassabon en zo mogelijk de doos met de binnenvpakking. Als u dit apparaat aan derden doorgeeft, geef ook de gebruiksaanwijzing door.

- Gebruik het apparaat uitsluitend privé en uitsluitend voor de voorgeschreven toepassing. Dit apparaat is niet geschikt voor commercieel gebruik.
- Gebruik het apparaat niet buitenshuis. Houd het uit de buurt van warmtebronnen, direct zonlicht, vochtigheid (dompel het nooit onder in vloeistof) en scherpe randen. Gebruik het apparaat niet met natte handen. Als het apparaat vochtig of nat wordt, haal dan onmiddellijk de stekker uit het stopcontact.
- Schakel het apparaat uit en trek altijd de stekker uit het stopcontact (trek aan de stekker, niet aan de kabel) wanneer u het apparaat niet gebruikt.
- Laat het apparaat **niet** zonder toezicht werken. Schakel het apparaat altijd uit voordat u de ruimte verlaat. Trek de stekker uit het stopcontact.
- Het apparaat en het netsnoer moeten regelmatig op tekenen van schade worden gecontroleerd. Als schade wordt geconstateerd mag het apparaat niet worden gebruikt.
- Gebruik alleen originele reserveonderdelen.
- Met het oog op de veiligheid van uw kinderen, houd alle verpakkingen (plastic zakken, dozen, polystyreen enz.) buiten hun bereik.



WAARSCHUWING:

Sta kleine kinderen niet toe om met de plastic folie te spelen die gebruikt is voor het verpakken van het apparaat. Er bestaat **gevaar voor verstikking!**

Speciale veiligheidsinstructies voor dit apparaat



HEET OPPERVLAK! Gevaar voor brandwonden!

De toegankelijke oppervlakken kunnen tijdens het gebruik zeer heet worden.

- Raak geen hete onderdelen van het apparaat aan. Gebruik eventueel een pannenlap en pak het apparaat alleen vast aan de handgreep.



LET OP:

- Plaats het apparaat alleen op een vlakke en hittebestendige ondergrond. In geen geval mag het worden geplaatst op een zachte of brandbare ondergrond, d.w.z. stoffen, plastic, papier of eventuele andere materialen die kunnen smelten. Gebruik bij gevoelige ondergronden een hittebestendige plaat alvorens het neer te zetten.
- Om een opeenhoping van hitte te voorkomen, bedek het apparaat niet direct.

- Zorg ervoor dat het netsnoer niet met de hete onderdelen van het apparaat in contact komt.
- Laat het apparaat volledig afkoelen voordat u het schoonmaakt en opbergt.
- Dit apparaat kan door **kinderen** in de leeftijd vanaf 8 jaar en ouder en personen met verminderde lichamelijke, zintuiglijke of geestelijke vermogens of gebrek aan ervaring en kennis worden gebruikt als zij onder toezicht staan of worden geïnstrueerd over het veilige gebruik van het apparaat en de betrokken gevaren begrijpen.
- **Kinderen** mogen niet met het apparaat spelen.
- Reiniging en **gebruikersonderhoud** mogen niet door **kinderen** worden uitgevoerd, tenzij ze ouder zijn dan 8 jaar en onder toezicht staan.
- Houd het apparaat en het snoer buiten bereik van kinderen jonger dan 8 jaar.
- Probeer het apparaat niet zelf te repareren. Neem altijd contact op met een erkende technicus. Voorkom gevaren en laat een defecte kabel altijd alleen door de fabrikant, onze technische dienst of een eender gekwalificeerde persoon vervangen door een soortgelijke kabel.
- Dit apparaat is er niet voor gemaakt om te worden ondergedompeld in water tijdens het reinigen. Houdt u aan alle instructies die in het hoofdstuk “Reiniging” worden gegeven.

Overzicht van de bedieningselementen / leveringsomvang

1. Stijltang
2. Verwarmingsplaten
3. Warmte-isolerende handgreep
4. ON / OFF-schakelaar
5. Veiligheidsvergrendeling
6. Ophanglus
7. Aangesloten netsnoer
8. Blauwe LED-indicator
9. 360° Draaibare verbinding

Het apparaat uitpakken

- Verwijder het apparaat uit de verpakking.
- Verwijder alle verpakkingsmaterialen die in de verpakking of in het apparaat aanwezig kunnen zijn.
- Overzicht van de bedieningselementen / leveringsomvang.

Het apparaat gebruiken

Gebruiksaanwijzingen

Voordat u voor de eerste keer begint met het stylen van uw haar met dit apparaat.

- Verwijder de verpakking indien nog steeds aanwezig. Rol het netsnoer volledig af. Zorg ervoor dat er geen knopen

in het netsnoer zitten die het apparaat zouden kunnen beschadigen of een risico voor de gebruiker kunnen veroorzaken.

- Reinig de behuizing en de verwarmingsplaten (2) met een vochtige doek.
 - Zorg ervoor dat de ON/OFF-schakelaar (4) in de stand **OFF** is gezet.
1. Sluit de platen van de stijltang en schuif de veiligheidsvergrendeling (5) in de vergrendelingspositie door deze naar de verwarmingsplaten (2) te schuiven.

i **OPMERKING:**

- Houd de verwarmingsplaten (2) gesloten tijdens het verwarmen.
- De blauwe LED-indicator (8) blijft branden om aan te geven dat het apparaat werkt en dat rond het apparaat voorzichtigheid in acht moet worden genomen.
- De verwarmingsplaten (2) moeten altijd worden gesloten tijdens de onderbrekingen tussen het haarstylen.

2. Steek de stekker in een correct geïnstalleerde stopcontact.
3. Schuif de ON/OFF-schakelaar (4) naar de stand **ON**. De blauwe LED-indicator (8) zal oplichten en blijft branden totdat het apparaat is uitgeschakeld.

i **OPMERKING:**

Eventuele rook- of geurontwikkeling zijn bij deze procedure normaal. Zorg voor voldoende ventilatie.

4. Wacht op de verwarmingsplaten (2) om op te verwarmen.
5. Ontgrendel de stijltang door de veiligheidsvergrendeling (5) in de ontgrendelingspositie van de verwarmingsplaten vandaan te schuiven en de platen zullen openen. Het apparaat is nu klaar om gebruikt te worden.
6. Maak het haar recht door de verwarmingsplaten (2) met de haren tussen de platen zachtjes samen te drukken. Vermijd elk contact met de verwarmingsplaten (2) door het apparaat alleen bij de warmte-isolerende handgreep (3) vast te houden. Herhaal dit totdat het haar recht is voordat u naar het volgende gedeelte verplaatst. De 360° draaibare verbinding zorgt voor het eenvoudig hanteren van het apparaat zonder het netsnoer te knikken of de gebruiker te belemmeren tijdens het gebruik van het apparaat.
7. Schuif de ON/OFF-schakelaar (4) in de stand **OFF** om het apparaat na gebruik uit te schakelen voordat u de stekker uit het stopcontact trekt. De blauwe LED-indicator (8) dooft.

8. Trek de stekker uit het stopcontact en laat het apparaat afkoelen.
9. Nadat het apparaat volledig is afgekoeld, veeg de verwarmingsplaten (2) schoon met een papieren handdoek.

⚠ **WAARSCHUWING:**

Let op de opgewarmde verwarmingsplaten (2). Verbrandingsgevaar.

⚠ **LET OP:**

Gebruik geen puntige of scherpe voorwerpen om beschadiging van de extra toermalijn coating van de verwarmingsplaten (2) te voorkomen.

Elektrische aansluiting

1. Controleer of de netspanning overeenkomt met de spanning aangegeven op het apparaat. U vindt deze informatie hierover op de stekker.
2. Steek de stekker in een correct geïnstalleerde stopcontact.
3. Nadat de ON/OFF-schakelaar (4) in de stand **ON** is geschoven zal de blauwe LED-indicator (8) oplichten en blijven branden totdat het apparaat wordt uitgeschakeld.
4. Schakel het apparaat door de ON/OFF-schakelaar (4) in de stand **OFF** te schuiven. De blauwe LED-indicator (8) zal doven en de stekker kan uit het stopcontact worden verwijderd.

Uitschakelen

Als u de werking van het apparaat wilt onderbreken of het apparaat wilt uitschakelen, schuif de ON / OFF-schakelaar (4) in de stand **OFF** en trek de stekker uit het stopcontact. De blauwe LED-indicator (8) dooft.

Ophanglus

- Het apparaat kan worden opgehangen met behulp van de daarvoor bestemde ophanglus (6) voor de tijdelijke opslag.
- Zorg ervoor dat het apparaat veilig uitgeschakeld is en de ON / OFF-schakelaar (4) in de stand **OFF** staat om het risico van schade of mogelijke schade aan het apparaat door rondbewegen tijdens het hangen te voorkomen.
- Zorg ervoor dat het netsnoer het bewegen van het apparaat tijdens het hangen niet belemmert om een risico van letsel of potentiële schade aan het apparaat te voorkomen.

Reiniging

WAARSCHUWING:

- Trek vóór het reinigen altijd eerst de stekker uit het stopcontact en wacht totdat het apparaat is afgekoeld.
- In geen geval mag u het apparaat in water onderdompelen voor het reinigen. Dit kan tot elektrische schokken leiden of brand veroorzaken.

LET OP:

- Gebruik geen staalborstel of andere schurende voorwerpen om permanente schade aan het apparaat te voorkomen.
- Gebruik geen bijtende of schurende schoonmaakmiddelen om permanente schade aan het apparaat te voorkomen.

Verwarmingsplaten

Verwijder haar of resten van haarproducten met een vochtige doek of een papieren handdoek om het vastplakken aan de verwarmingsplaten (2) te voorkomen.

Behuizing

Reinig de behuizing na gebruik met een licht vochtige doek zodra het apparaat volledig is afgekoeld.

Technische gegevens

Model:.....HC 3660
Voeding:220 - 240 V~, 50/60 Hz
Energieverbruik:28 - 33 W
Beschermingsklasse: II
Netto gewicht:ca. 0,36 kg

Wij behouden ons het recht voor om in de loop van onze voortdurende productontwikkeling, technische en ontwerpwijzigingen aan te brengen.

Dit apparaat is gekeurd conform de op dit moment van toepassing zijnde CE-richtlijnen zoals bijvoorbeeld elektromagnetische compatibiliteit en laagspanningsvoorschriften en is geconstrueerd volgens de nieuwste veiligheidstechnische voorschriften.

Verwijdering

Betekenis van het symbool “Vuilnisbak”



Bescherm het milieu: gooi geen elektrische apparatuur weg in het huishoudelijke, papier, glas of biologische afval.

Maak voor het afvoeren van elektrische apparaten gebruik van de voorgeschreven verzamelpunten en geef daar de elektrische apparaten af die u niet meer gebruikt.

Daardoor helpt u de potentiële effecten te voorkomen die een verkeerde afvoer op het milieu en de gezondheid van mensen en dieren kunnen hebben.

Op deze wijze levert u bijdrage aan het hergebruik, de recycling en andere verwerkingsvormen voor oude elektronische en elektrische apparaten.

Voor informatie over verzamelpunten voor uw apparaten kunt u contact opnemen met uw gemeente of gemeenteadministratie.

Mode d'emploi

Merci d'avoir choisi notre produit. Nous espérons que vous apprécierez l'utilisation de l'appareil.

Symboles dans ce Manuel d'utilisation

Les informations importantes pour votre sécurité sont signalées. Il est essentiel de convenir de toutes les instructions suivantes pour éviter des accidents et d'endommager l'appareil :



AVERTISSEMENT :

Avertit des dangers pour votre santé et indique de possibles risques de blessures.



ATTENTION :

Dégâts potentiels à l'appareil ou à d'autres objets.



NOTE : Surligne les conseils et les informations.

Notes générales

Lisez attentivement les instructions d'utilisation avant de mettre l'appareil en fonctionnement et conservez les instructions incluant la garantie, le ticket de caisse et, si possible, la boîte avec ses matériaux d'emballage. Si vous donnez l'appareil à d'autres personnes, veuillez aussi fournir le manuel d'utilisation.

- L'appareil est conçu exclusivement pour une utilisation dans un cadre privé et pour ce qu'il est prévu. L'appareil n'est pas destiné à une utilisation commerciale.
- Ne l'utilisez pas à l'extérieur. Conservez-le éloigné des sources de chaleur, du rayonnement direct du soleil, de l'humidité (ne jamais immerger dans un liquide) et des arêtes vives. N'utilisez pas l'appareil avec les mains mouillées. Si l'appareil est humide ou mouillé, débranchez-le immédiatement.
- Lors du nettoyage ou du rangement, mettez l'appareil hors tension et retirez toujours la prise de la prise murale (tirez la prise elle-même, pas le câble) si l'appareil n'est pas utilisé.
- Ne laissez pas l'appareil fonctionner sans surveillance. Si vous quittez la pièce, vous devriez toujours mettre l'appareil hors tension. Retirez la prise de la prise murale.
- Vérifiez régulièrement si l'appareil et le câble d'alimentation présentent des signes d'endommagement. Si vous remarquez un signe d'endommagement, l'appareil ne doit pas être utilisé.
- N'utilisez que des pièces détachées originales.
- Pour la sécurité de vos enfants, gardez hors d'atteinte tous les matériaux d'emballage (sacs en plastique, cartons, polystyrène, etc.).



AVERTISSEMENT :

Ne laissez pas les petits enfants jouer avec les films protecteurs utilisés pour emballer l'appareil. Il y a un danger de **suffocation** !

Instruction de sécurité spéciales pour cet appareil



SURFACE CHAUDE ! Risque de brûlures !

La température des surfaces accessibles peut devenir très chaude pendant l'utilisation.

- Ne touchez pas aux parties chaudes de l'appareil. Si nécessaire, utilisez un gant de cuisine et ne tenez l'appareil que par la poignée.



ATTENTION :

- Ne laissez l'appareil que sur une surface plate et résistante à la chaleur. Il ne doit jamais être placé sur une surface molle ou combustible, comme du tissu, du plastique, du papier ou tout autre matériau susceptible de fondre. Si la surface est sensible, veuillez placer une planche résistante à la chaleur sous l'appareil avant de le poser.
- Pour éviter que la chaleur ne s'accumule, ne couvrez pas directement l'appareil.

- Vérifiez que le câble d'alimentation n'entre pas en contact avec les parties chaudes de l'appareil.
- Laissez l'appareil refroidir complètement avant de le nettoyer et de le ranger.
- Cet appareil peut être utilisé par des **enfants** de 8 ans et plus et par des personnes à mobilité réduite, avec des capacités physiques, sensorielles ou mentales amoindries ou manquant d'expérience et de connaissances si elles sont surveillées ou guidées quant à l'utilisation de l'appareil en toute sécurité et s'ils comprennent les risques encourus en utilisant l'appareil.
- **Les enfants** ne doivent pas jouer avec l'appareil.
- Le nettoyage et **l'entretien par l'utilisateur** ne doivent pas être effectués par des **enfants** sauf s'ils ont plus de 8 ans et sont surveillés.
- Conservez l'appareil et son câble hors de portée des enfants de moins de 8 ans.
- N'essayez pas de réparer l'appareil par vous-même. Contactez toujours un technicien qualifié. Pour éviter toute exposition au danger, un câble d'alimentation endommagé doit toujours être remplacé par le fabricant, par notre service client ou un spécialiste qualifié et avec un câble de même type.
- L'appareil n'est pas destiné à être immergé dans l'eau lors du nettoyage. Respectez toutes les instructions fournies dans le chapitre « Nettoyage ».

Liste des différents éléments de commande / Contenu à la livraison

1. Fer à lisser
2. Plaques chauffantes
3. Poignée calorifuge
4. Interrupteur ON / OFF
5. Verrouillage de sécurité
6. Boucle de suspension
7. Câble d'alimentation fixe
8. Indicateur LED bleu
9. Joint rotatif à 360 °

Déballage de l'appareil

- Retirez l'appareil de son emballage.
- Retirez tous les matériaux d'emballage qui se trouvent à l'intérieur du paquet ou dans l'appareil.
- Vérifiez la vue d'ensemble des accessoires / contenu à la livraison.

Utilisation de l'appareil

Instructions d'utilisation

Avant de commencer à lisser vos cheveux pour la première fois en utilisant cet appareil.

- Retirez tous les emballages encore présents. Déroulez complètement le câble d'alimentation. Vérifiez qu'il n'y ait pas de noeuds sur le câble d'alimentation qui pourraient endommager l'appareil ou provoquer un risque pour l'utilisateur.
 - Nettoyez le boîtier et les plaques chauffantes (2) avec un chiffon humide.
 - Vérifiez que l'interrupteur d'alimentation (4) est en position **OFF**.
- Fermez les plaques du fer à lisser et faites coulisser le verrouillage de sécurité (5) en position de verrouillage en le glissant vers les plaques chauffantes (2).

i NOTE :

- Gardez les plaques chauffantes (2) fermées pendant le chauffage.
- L'indicateur LED bleu (8) reste allumé pour montrer que l'appareil est en fonctionnement et qu'il faut faire preuve de prudence autour de l'appareil.
- Les plaques chauffantes (2) doivent toujours être fermées pendant les intervalles de lissage des cheveux.

- Branchez la prise dans une prise murale équipée d'un contact de mise à la terre.
- Basculez l'interrupteur d'alimentation (4) sur la position **ON**. L'indicateur LED bleu (8) s'allumera et restera allumé jusqu'à la mise hors tension de l'appareil.

i NOTE :

De la fumée ou des odeurs produites par l'appareil pendant cette procédure sont normales. Assurez-vous qu'il y ait une ventilation suffisante.

- Patiencez pendant le chauffage des plaques chauffantes (2).
- Déverrouillez le fer à lisser en glissant le verrouillage de sécurité (5) en position de déverrouillage à l'opposé des plaques chauffantes et les plaques s'ouvriront. L'appareil est maintenant prêt à être utilisé.
- Lissez les cheveux en appuyant doucement les plaques chauffantes (2) l'une contre l'autre avec les cheveux entre elles. Évitez tout contact avec les plaques chauffantes (2) en ne tenant l'appareil que par la poignée calorifuge (3). Répétez l'opération jusqu'à ce que les cheveux soient lisses avant de passer à la mèche suivante. Le joint rotatif à 360 ° assure une manipulation facile de l'appareil sans entortillement du câble d'alimentation et ne gênant pas l'utilisateur pendant l'utilisation de l'appareil.
- Après utilisation, basculez l'interrupteur d'alimentation (4) sur la position **OFF** pour mettre l'appareil hors tension

avant de débrancher sa prise de la prise murale. L'indicateur LED bleu (8) s'éteint.

- Retirez la prise d'alimentation de la prise murale et laissez l'appareil refroidir.
- Après que l'appareil ait complètement refroidi, essuyez les plaques chauffantes (2) avec une serviette en papier.

⚠ AVERTISSEMENT :

Faites attention aux plaques chauffantes (2) lorsqu'elles sont chaudes. Risque de brûlures.

⚠ ATTENTION :

N'utilisez pas d'objets pointus ou tranchants pour éviter d'endommager le revêtement additionnel en Tourmaline des plaques chauffantes (2).

Branchement électrique

- Vérifiez que la tension nominale que vous souhaitez utiliser corresponde à celle de l'appareil. Vous trouverez ces informations sur la prise électrique.
- Branchez la prise dans une prise murale équipée d'un contact de mise à la terre.
- Après avoir basculé l'interrupteur d'alimentation (4) en position **ON**, l'indicateur LED bleu (8) s'allumera et restera allumé jusqu'à ce que l'appareil soit mis hors tension.
- Mettez l'appareil hors tension en basculant l'interrupteur d'alimentation (4) sur la position **OFF**. L'indicateur LED bleu (8) s'éteindra et la prise électrique peut être retirée de la prise murale.

Mise hors tension

Si vous souhaitez interrompre l'utilisation ou mettre l'appareil hors tension, basculez l'interrupteur d'alimentation (4) sur la position **OFF** et retirez la prise de la prise murale. L'indicateur LED bleu (8) s'éteint.

Boucle de suspension

- L'appareil peut être suspendu en utilisant la boucle de suspension prévue à cet effet (6) pour le ranger temporairement.
- Vérifiez que l'appareil est bien mis hors tension et que l'interrupteur d'alimentation (4) est en position **OFF** pour éviter tout risque de blessures ou de dégâts potentiels à l'appareil en se déplaçant près de l'appareil suspendu.
- Vérifiez que le câble d'alimentation ne gêne pas les mouvements autour de l'appareil lorsqu'il est suspendu pour éviter tout risque de blessures ou de dégâts potentiels à l'appareil.

Nettoyage

AVERTISSEMENT :

- Retirez toujours la prise de la prise murale avant de nettoyer l'appareil et patientez jusqu'à ce qu'il ait complètement refroidi.
- N'immergez jamais l'appareil dans l'eau dans le but de le nettoyer. Si c'est le cas, il pourrait se produire une électrocution ou un début d'incendie.

ATTENTION :

- N'utilisez pas de brosse métallique ou autres objets abrasifs pour éviter d'endommager irréversiblement l'appareil.
- N'utilisez pas de détergents acides ou abrasifs pour éviter d'endommager irréversiblement l'appareil.

Plaques chauffantes

Retirez les cheveux ou résidus de produits capillaires avec un chiffon humide ou une serviette en papier pour éviter de coller aux plaques chauffantes (2).

Boîtier

Nettoyez le boîtier après utilisation avec un chiffon légèrement humide une fois que l'appareil a complètement refroidi.

Données techniques

Modèle :HC 3660
Alimentation :220 - 240 V~, 50/60 Hz
Consommation :28 - 33 W
Classe de protection : II
Poide net : approx. 0,36 kg

Nous nous réservons le droit d'apporter des changements techniques et des changements à la conception dans le cadre du développement de produit.


Cet appareil a été contrôlé d'après toutes les directives européennes actuelles applicables, comme par exemple concernant la compatibilité électromagnétique et la basse tension. Cet appareil a été fabriqué en respect des réglementations techniques de sécurité les plus récentes.

Élimination

Signification du symbol « Poubelle »



Protégeons notre environnement : ne jetez pas les appareils électriques comme des ordures ménagères, du papier, du verre ou des déchets biologiques.

 Veuillez rapporter tout équipement électrique que vous n'utilisez plus aux points de collecte prévus à cet effet.

Ceci contribuera à aider à éviter un potentiel impact sur l'environnement et sur la santé humaine et animale.

Ceci contribuera au recyclage et autres formes de réutilisation des appareils électriques et électroniques.

Des informations concernant les lieux où les appareils peuvent être mis au rebut sont à votre disposition à la mairie.

Instrucciones de servicio

Gracias por elegir nuestro producto. Esperemos que disfrute usando el aparato.

Símbolos en este manual de instrucciones

La información importante para su seguridad está indicada de forma especial. Es imprescindible cumplir con todas las instrucciones siguientes con el fin de evitar accidentes y evitar dañar el aparato:



AVISO:

Advierte ante los peligros para su salud y demuestra posibles riesgos de lesiones.



ATENCIÓN:

Indica los posibles riesgos para el aparato u otros objetos.



NOTA: Destaca consejos e información.

Notas Generales

Antes de la puesta en servicio de este aparato lea detenidamente el manual de instrucciones y guarde éste bien incluido la garantía, el recibo de pago y si es posible también el cartón de embalaje con el embalaje interior. Si le da este aparato a otra persona, por favor proporcione también el manual de instrucciones.

- Solamente utilice el aparato para el uso particular y para el fin previsto. Este aparato no está destinado para el uso comercial.
- No lo utilice al aire libre. No lo exponga al calor, a la entrada directa de rayos de sol, a la humedad (en ningún caso sumerja el aparato en agua) y a los cantos agudos. No use el aparato con las manos mojadas. En caso de que el aparato esté húmedo o mojado, desenchúfelo de inmediato.
- Al limpiar o guardar el aparato, apáguelo y desconecte siempre el enchufe de la toma (tire del enchufe, no del cable) si no va a usar el aparato.
- **No** utilice el aparato sin supervisión. En caso de salir de la habitación, apague siempre el aparato. Desconecte el enchufe de la toma de corriente.
- El aparato y el cable de alimentación tienen que ser revisados periódicamente para detectar signos de daños. Si se encuentra algún daño, no se debe utilizar el aparato.
- Utilice exclusivamente recambios originales.
- Con el fin de garantizar la seguridad de sus hijos, guarde el embalaje (bolsas de plástico, cajas, poliestireno, etc) fuera de su alcance.



AVISO:

No deje que los niños pequeños jueguen con el plástico usado para embalar el aparato. ¡Existe **riesgo de asfixia!**

Información de seguridad especial para este aparato



¡LA SUPERFICIE ESTÁ CALIENTE! ¡Peligro de quemaduras!

Las superficies accesibles pueden alcanzar una temperatura muy alta durante el uso.

- No toque las partes calientes del aparato. Dado el caso, utilice una manopla para el horno y aguante el aparato solamente por el mango.



ATENCIÓN:

- Deje el aparato exclusivamente sobre una superficie plana y resistente al calor. No debe colocarse en ningún caso sobre una superficie blanda o combustible, como tejidos, plástico, papel u otros materiales que puedan fundirse. En caso de superficies delicadas, ponga una plancha resistente al calor bajo el aparato antes de dejarlo.
- Para evitar que se acumule calor, no cubra directamente el aparato.

- Asegúrese de que el cable de alimentación no entre en contacto con las piezas calientes del aparato.
- Deje que el aparato se enfríe por completo antes de limpiarlo y guardarlo.
- Este aparato puede ser usado por **niños** a partir de 8 años de edad y por personas con capacidades físicas, sensoriales o mentales reducidas, o falta de experiencia o conocimientos, siempre que lo hagan con supervisión o hayan recibido instrucciones sobre el uso seguro del aparato y comprendan los riesgos que implica.
- Los **niños** no deben jugar con el aparato.
- La limpieza y el **mantenimiento** no deben ser realizados por **niños** a menos que tengan más de 8 años y reciban supervisión.
- Mantenga el aparato y el cable fuera del alcance de niños menores de 8 años.
- No intente reparar el aparato usted mismo. Llévelo a reparar a un técnico autorizado. Para evitar peligros, deje sustituir un cable defecto por uno de la misma calidad solamente por el fabricante, nuestro servicio al cliente o una similar persona cualificada.
- Este aparato no está diseñado para sumergirse en agua durante su limpieza. Siga todas las instrucciones facilitadas en el capítulo “Limpieza”.

**Indicación de los elementos de manejo /
Contenido de la entrega**

1. Alisador de cabello
2. Placas de calentamiento
3. Asa aislada del calor
4. Interruptor ON / OFF
5. Bloqueo de seguridad
6. Gancho para colgar
7. Cable de alimentación incluido
8. Testigo LED azul
9. Bisagra de plato 360°

Desembalaje del aparato

- Retire el aparato del embalaje.
- Retire cualquier material de embalaje que pueda quedar dentro de la caja o el aparato.

- Compruebe el indicación de los elementos de manejo / contenido de la entrega.

Uso del aparato

Indicaciones de uso

Antes de comenzar a alisarse el cabello por primera vez usando este aparato.

- Retire el embalaje, en caso de que haya. Desenrolle por completo el cable de alimentación. Asegúrese de que no se creen nudos en el cable de alimentación que puedan dañar el aparato o causar riesgos al usuario.
- Limpie el chasis y las placas de calentamiento (2) con una gamuza humedecida.
- Asegúrese de que el interruptor de encendido (4) esté en posición **OFF**.

1. Cierre las placas del alisador de cabello y deslice el interbloqueo de seguridad (5) en posición de bloqueo deslizándolo hacia las placas de calentamiento (2).

i NOTA:

- Mantenga cerradas las placas de calentamiento (2) mientras se calientan.
- El testigo LED de control azul (8) permanece encendido para indicar que el aparato está funcionando y debe tenerse cuidado a su alrededor.
- Las placas de calentamiento (2) deben cerrarse siempre en los intervalos entre alisados.

2. Introduzca el enchufe en una toma de corriente con protección correctamente instalada.
3. Ponga el interruptor de encendido (4) en posición **ON**. El testigo LED de control azul (8) se encenderá y permanecerá encendido hasta que se apague el aparato.

i NOTA:

La leve generación de humo y de olor es en este proceso normal. Asegúrese de tener una ventilación suficiente.

4. Espere a que las placas de calentamiento (2) se calienten.
5. Desbloquee el alisador poniendo el bloqueo de seguridad (5) en posición de desbloqueo deslizándolo en dirección contraria a las placas de calentamiento, las placas se abrirán. El aparato está listo para usarse.
6. Alise el cabello presionando suavemente las placas de calentamiento (2) juntas, con el cabello presionado entre las placas. Evite el contacto con las placas de calentamiento (2) aguantando el aparato exclusivamente por el mango aislado del calor (3). Repita este paso hasta que el cabello esté liso antes de pasar a la sección siguiente. La bisagra de plato 360° garantiza un fácil uso del aparato sin afectar al cable de alimentación ni obstruir al usuario cuando use el aparato.
7. Después del uso, ponga el interruptor de encendido (4) en posición **OFF** para apagar el aparato antes de desenchufarlo de la toma de corriente. El testigo LED azul (8) se apagará.
8. Desconecte el enchufe de la toma de corriente y deje que se enfríe el aparato.

9. Cuando se haya enfriado por completo el aparato, limpie las placas de calentamiento (2) con un pañuelo de papel.

⚠ AVISO:

Preste atención a las placas de calentamiento (2) calientes. Peligro de quemaduras.

⚠ ATENCIÓN:

No utilice objetos con punta ni afilados, para que no se dañe el recubrimiento de turmalina de las placas de calentamiento (2).

Conexión eléctrica

1. Compruebe que la tensión de corriente que vaya a usar coincida con la del aparato. Encontrará información al respecto en el enchufe.
2. Conecte el enchufe a una toma de corriente con protección correctamente instalada.
3. Después de poner el interruptor de encendido (4) en posición **ON** el testigo LED de control azul (8) se encenderá y permanecerá encendido hasta que se apague el aparato.
4. Apague el aparato poniendo el interruptor de encendido (4) en posición **OFF**. El testigo LED azul (8) se apagará y podrá desconectar el enchufe de la toma de corriente.

Apagado

Si desea interrumpir el funcionamiento o apagar el aparato, ponga el interruptor de encendido (4) en posición **OFF** y desconecte el enchufe de la toma de corriente. El testigo LED azul (8) se apagará.

Gancho para colgar

- El aparato puede colgarse usando el gancho para colgar (6) para guardarlo temporalmente.
- Asegúrese de que el aparato esté apagado con seguridad y de que el interruptor de encendido (4) esté en posición **OFF** para evitar riesgos de lesiones o daños potenciales al aparato cuando mueva el aparato para colgarlo.
- Asegúrese de que el cable de alimentación no obstruya el movimiento alrededor del aparato cuando cuelgue para evitar riesgos de lesiones o daños potenciales al aparato.

Limpieza

AVISO:

- Desconecte siempre el enchufe antes de la limpieza y espere a que el equipo se haya enfriado.
- No sumerja en ningún caso el aparato en agua para limpiarlo. Hacerlo podría provocar una electrocución o incendio.

ATENCIÓN:

- No use cepillos de alambre ni otros objetos abrasivos para evitar dañar de forma permanente el aparato.
- No use detergentes ácidos ni abrasivos para evitar dañar de forma permanente el aparato.

Placas de calentamiento

Reitre los restos de cabello o productos capilares con una gamuza humedecida o pañuelo de papel para evitar que se pegue a las placas de calentamiento (2).

Carcasa

Limpie la carcasa después del uso con una gamuza ligeramente humedecida cuando el aparato se haya enfriado por completo.

Datos Técnicos

Modelo:HC 3660
Alimentación:.....220 - 240 V~, 50/60 Hz
Consumo:28 - 33 W
Clase de protección: II
Peso neto: aprox. 0,36 kg

El derecho de realizar modificaciones técnicas y de diseño en el curso del desarrollo continuo del producto está reservado.

Este aparato se ha examinado según las normativas actuales y vigentes de la Comunidad Europea, como p.ej. compatibilidad electromagnética y directiva de baja tensión y se ha construido según las más nuevas especificaciones en razón de la seguridad.

Eliminación

Significado del símbolo de "Papelera"



Proteja el medioambiente: no deseché equipos eléctricos con los residuos domésticos, de papel, cristal o biológicos.

Devuelva cualquier equipo eléctrico que ya no vaya a usar a los puntos de recogida dispuestos para su eliminación.

Ayudará a evitar los efectos potenciales de una eliminación incorrecta para el medioambiente y la salud humana y animal.

Con ello, contribuirá a la recuperación, al reciclado y a otras formas de reutilización de los aparatos eléctricos y electrónicos.

Puede obtener información sobre el lugar en el que puede desecharse el aparato de su ayuntamiento.


Istruzioni per l'uso


Vi ringraziamo per aver acquistato uno dei nostri articoli. Speriamo sia di vostro gradimento.

Simboli in queste istruzioni per l'uso

Importanti informazioni per la sicurezza sono segnate in modo specifico. È importante osservare le seguenti istruzioni per evitare incidenti e prevenire guasti all'apparecchio:

 **AVVISO:**
Questo indica pericoli alla salute e indica possibili rischi alla salute.

 **ATTENZIONE:**
Indica possibili pericoli per l'apparecchio o altri oggetti.

 **NOTA:** Mette in risalto consigli ed informazioni.


Note generali

Prima di mettere in funzione questo apparecchio, leggere molto attentamente le istruzioni per l'uso e conservarle con cura unitamente al certificato di garanzia, allo scontrino e, se possibile, alla scatola di cartone con la confezione interna. Se si consegna il dispositivo a terzi, consegnare anche le istruzioni operative.

- L'apparecchio è destinato esclusivamente ad uso private

e allo scopo previsto. Questo apparecchio non è adatto ad uso commerciale.

- Non usare il dispositivo all'aperto. Proteggerlo dal calore, nonché dall'esposizione diretta ai raggi solari e dall'umidità (non immergerlo mai in sostanze liquide) e tenerlo a distanza da oggetti con spigoli affilati. Non utilizzare l'apparecchio con le mani umide. Nel caso in cui si bagni o si inumidisca l'apparecchio, staccare immediatamente la spina.
- Disattivare l'apparecchio e staccare sempre la spina dalla relativa presa (prendendo in mano la spina, non tirando il cavo) allorché non si utilizza l'apparecchio.
- **Non** mettere in funzione l'apparecchio senza sorveglianza. Spegnerne sempre l'apparecchio, se si desidera uscire dalla stanza. Estrarre la spina dalla presa.
- Il dispositivo e il cavo di corrente devono essere controllati regolarmente in caso di guasti. Se si rilevano guasti, non usare più il dispositivo.
- Utilizzare esclusivamente accessori originali.
- Per garantire la sicurezza dei bambini, conservare tutto il materiale di imballaggi (buste di plastica, scatole, polistirene, ecc.) fuori dalla loro portata.

 **AVVISO:**
Non permettere ai bambini di giocare con la pellicola dell'imballaggio dell'apparecchio. C'è **pericolo di soffocamento!**

ITALIANO

Avvertenze speciali di sicurezza per questo apparecchio



SUPERFICIE BOLLENTE! Pericolo di ustioni!

La temperature delle superfici accessibili può diventare molto calda durante l'uso.

- Non toccare parti calde dell'apparecchio. Eventualmente utilizzare una presina ed afferrare l'apparecchio solo dall'impugnatura.

ATTENZIONE:

- Mettere l'apparecchio solo su una superficie piana e resistente al calore. In nessun caso posizionarlo su una superficie morbida o infiammabile, come stoffa, plastica, carta o qualsiasi altro materiale che potrebbe fondere. In caso di superfici delicate, posizionare una piastra resistente al calore sotto l'apparecchio prima di appoggiarlo.
 - Per evitare un blocco termico, non coprire l'apparecchio direttamente.
- Fare attenzione che il cavo di allacciamento alla rete elettrica non entri in contatto con parti calde dell'apparecchio.
 - Lasciar raffreddare completamente l'apparecchio prima di pulirlo o metterlo via.
 - Questo apparecchio può essere usato da **bambini** dagli 8 anni in su e da persone con ridotte capacità fisiche, sensoriali o mentali o con mancanza di esperienza e conoscenza, se sono controllate o istruite all'uso dell'apparecchio in modo sicuro per capire eventuali pericoli nel suo utilizzo.
 - Non consentire ai **bambini** di giocare con l'apparecchio.
 - La pulizia e la **manutenzione dell'utente** non devono essere eseguiti dai **bambini**, a meno che non abbiano più di 8 anni e siano supervisionati.
 - Tenere apparecchio e cavo di alimentazione lontano dalla portata dei bambini di età inferiore a 8 anni.
 - Non tentare di riparare l'apparecchio, bensì rivolgersi a un tecnico autorizzato. Contattare sempre un tecnico specializzato. Al fine di evitare l'insorgere di situazioni di pericolo, si raccomanda di contattare il costruttore, il nostro servizio di assistenza tecnica o un techni-

co ugualmente qualificato per la sostituzione del cavo di alimentazione difettoso con un cavo equivalente.

- Questo dispositivo non deve essere immerso in acqua durante la pulizia. Osservare tutte le istruzioni fornite nel capitolo “Pulizia”.

Elementi di comando / Nella fornitura

1. Piastra per capelli
2. Piastre di riscaldamento
3. Impugnatura resistenti al calore
4. Interruttore ON / OFF
5. Blocco di sicurezza
6. Gancio per appendere
7. Cavo di alimentazione allegato
8. Spia LED blu
9. Giunto rotante a 360°

Disimballaggio dell'apparecchio

- Estrarre l'apparecchio dall'imballaggio.
- Rimuovere tutto il materiale dell'imballo presente eventualmente all'interno della scatola o dell'apparecchio.
- Controllare gli elementi di comando / nella fornitura.

Utilizzo dell'apparecchio

Avvertenze per l'uso

Prima di iniziare a lisciare i capelli al primo utilizzo dell'apparecchio.

- Eliminare l'imballaggio, se presente. Svolgere completamente il cavo di alimentazione. Assicurarsi che non vi siano nodi nel cavo elettrico che potrebbero danneggiare l'apparecchio o causare rischi per l'utente.
 - Pulire la custodia e le piastre di riscaldamento (2) con un panno inumidito.
 - Assicurarsi che l'interruttore elettrico (4) sia in posizione **OFF**.
1. Chiudere le piastre della piastra per capelli e spostare il blocco di sicurezza (5) nella posizione di blocco facendolo scivolare verso le piastre di riscaldamento (2).

NOTA:

- Tenere chiuse le piastre di riscaldamento (2) durante il riscaldamento.
 - La spia blu di controllo (8) rimane accesa per indicare che l'apparecchio è in funzione e che è necessario fare attenzione nelle vicinanze dell'apparecchio.
 - Le piastre di riscaldamento (2) devono stare sempre chiuse durante gli intervalli fra un utilizzo e l'altro.
2. Inserire la spina in una presa con contatto di terra regolarmente installata.
 3. Spostare l'interruttore (4) sulla posizione **ON**. La spia LED blue di comando (8) si accenderà e rimarrà accesa fino allo spegnimento.

NOTA:

Facendo questo è possibile che fuoriesca dall'apparecchio un leggero fumo e odore. Assicurarsi che vi sia sufficiente ventilazione.

4. Attendere che le piastre di riscaldamento (2) si riscaldino.
5. Sbloccare la piastra per capelli spostando il blocco di sicurezza (5) sulla posizione di blocco e allontanandolo dalle piastre di riscaldamento e la piastra per capelli si aprirà. L'apparecchio è ora pronto per l'uso.
6. Lisciare i capelli premendo delicatamente le piastre di riscaldamento (2) assieme con i capelli premuti fra le due piastre. Evitare qualsiasi contatto con le piastre di riscaldamento (2) tenendo l'apparecchio solo per il manico isolato termicamente (3). Ripetere l'operazione finché i capelli sono stati completamente lisciati prima di passare alla sezione successiva. Il giunto rotante a 360° assicura una facile manipolazione dell'apparecchio senza che il cavo di alimentazione venga schiacciato oppure l'utente sia intralciato nell'utilizzo dell'apparecchio.
7. Dopo l'uso, far scorrere l'interruttore di alimentazione (4) sulla posizione **OFF** per spegnere l'apparecchio prima di staccare la spina dalla presa. La spia LED blu (8) si spegne.
8. Staccare la spina dalla presa e lasciare che l'apparecchio si raffreddi.
9. Dopo che l'apparecchio si è completamente raffreddato, pulire le piastre di riscaldamento (2) con un panno di carta.

AVVISO:

Fare attenzione alle piastre di riscaldamento calde (2).
Rischio di bruciate

ATTENZIONE:

Non usare oggetti appuntiti o pungenti, per non rovinare il rivestimento in tornalina delle piastre di riscaldamento (2).

Collegamento elettrico

1. Controllare se la tensione principale da utilizzare corrisponde a quella del dispositivo. Troverete le informazioni sulla spina di alimentazione.
2. Inserire la spina in una presa con contatto di terra regolarmente installata.
3. Dopo aver fatto scorrere l'interruttore di alimentazione (4) sulla posizione **ON**, la spia LED blu di comando (8) si accenderà e starà accesa finché l'apparecchio non verrà spento.

4. Spegner l'apparecchio facendo scorrere l'interruttore (4) sulla posizione **OFF**. La spia LED blu (8) si spegnerà e la spina di alimentazione può essere rimossa dalla presa di rete.

Terminare la funzione

Se si desidera interrompere il funzionamento o spegnere l'apparecchio, far scorrere l'interruttore (4) sulla posizione **OFF** e rimuovere la spina di alimentazione dalla presa di rete. La spia LED blu (8) si spegne.

Gancio per appendere

- L'apparecchio può essere appeso utilizzando il gancio (6) apposito per riporlo temporaneamente.
- Assicurarsi che l'apparecchio sia spento e l'interruttore di alimentazione (4) sia posizionato sulla posizione **OFF** per evitare lesioni o potenziali danni all'apparecchio spostando l'apparecchio quando è appeso.
- Assicurarsi che il cavo di alimentazione non impedisca di spostare l'apparecchio mentre è appeso per evitare lesioni o potenziali danni all'apparecchio.

Pulizia e cura

AVVISO:

- Prima di procedere alla pulizia dell'apparecchio, staccare sempre la spina dalla presa di rete e attendere che l'apparecchio si sia completamente raffreddato.
- In nessun caso immergere l'apparecchio in acqua per la pulizia. In caso contrario, potrebbe iniziare un incendio o verificarsi **SCOSSE**.

ITALIANO

ATTENZIONE:

- No n usare spazzole in ferro od oggetti abrasivi per non causare danni permanenti all'apparecchio.
- No n usare detergenti corrosivi o abrasivi per non causare danni permanenti all'apparecchio.

Piastre di riscaldamento

Rimuovere capelli o altri residui di prodotti per capelli con un panno bagnato o con un panno di carta per evitare che si attacchino alle piastre di riscaldamento (2).

Carcassa

Dopo l'uso pulire la carcassa con un panno leggermente inumidito aspettando che l'apparecchio si sia completamente raffreddato.

Dati tecnici

Modello:.....HC 3660
Alimentazione rete:220 - 240 V~, 50/60 Hz
Consumo di energia:28 - 33 W
Classe di protezione: II
Peso netto:ca. 0,36 Kg

Si riserva il diritto di apportare modifiche tecniche e di design nel corso dello sviluppo del prodotto.

Questo apparecchio è stato controllato sulla base di tutte le direttive CE attuali in vigore in questo settore, quali per esempio la normativa in materia di compatibilità elettromagnetica e la direttiva in materia di bassa tensione, ed è stato costruito conformemente alle norme di sicurezza più moderne.

Smaltimento

Significato del simbolo "Eliminazione"



Proteggi l'ambiente non smaltire l'equipaggiamento elettrico assieme ai rifiuti domestici, carta, vetro o rifiuti biologici.

Restituire l'impianto elettrico che non è più utilizzato ai centri di raccolta appositi.

Questo aiuterà ad evitare gli effetti potenziali sull'ambiente e sulla salute umana causati da uno smaltimento non corretto.

Questo contribuirà al riciclaggio e ad altre forme di riutilizzo di dispositivi elettrici ed elettronici.

Le informazioni relative al luogo corretto di smaltimento del dispositivo sono disponibili presso l'autorità locale.

Instruction Manual

Thank you for choosing our product. We hope you will enjoy using the appliance.

Symbols in these Instructions for Use

Important information for your safety is specially marked. It is essential to comply with all of the following instructions in order to avoid accidents and prevent damage to the appliance:



WARNING:

This warns you of dangers to your health and indicates possible risks of injury.



CAUTION:

This refers to possible hazards to the machine or other objects.



NOTE: This highlights tips and information.

General Notes

Read the operating instructions carefully before putting the appliance into operation and keep the instructions including the warranty, the receipt and, if possible, the box with the internal packing. If you give this appliance to other people, please also pass on the operating instructions.

- The appliance is designed exclusively for private use and for the envisaged purpose. This appliance is not fit for commercial use.
- Do not use it outdoors. Keep it away from sources of heat, direct sunlight, humidity (never dip it into any liquid) and sharp edges. Do not use the appliance with wet hands. If the appliance is humid or wet, unplug it immediately.
- When cleaning or putting it away, switch off the appliance and always pull out the plug from the socket (pull the plug itself, not the lead) if the appliance is not being used.
- Do **not** operate the machine without supervision. If you leave the room you should always turn the appliance off. Remove the plug from the socket.
- The appliance and the mains lead have to be checked regularly for signs of damage. If damage is found the appliance must not be used.
- Use only original spare parts.
- In order to ensure your children's safety, please keep all packaging (plastic bags, boxes, polystyrene etc.) out of their reach.



WARNING:

Do not allow small children to play with the foil used for packaging the appliance. There is a danger of **suffocation!**

Special safety information for this appliance



HOT SURFACE! Risk of burning!

The temperature of accessible surfaces can get very hot during use.

- Do not touch the hot parts of the appliance. If necessary, you should use an oven cloth and hold the appliance only by the handle.



CAUTION:

- Leave the appliance only on a flat and heat-resistant surface. In no event should it be placed on a soft or combustible surface, i.e. fabrics, plastic, paper, or any other materials susceptible to melting. In case of sensitive surfaces please place a heat-resistant board under the appliance before placing it down.
- In order to prevent heat from building up, do not directly cover the appliance.

- Please ensure that the mains lead does not come into contact with the hot sections of the appliance.
- Allow the appliance to completely cool down before cleaning it and storing it away.
- This appliance can be used by **children** aged from 8 years and above and people with reduced physical, sensory or mental capabilities or lack of experience and knowledge if they have been given supervision or instruction concerning use of the appliance in a safe way and fully understand the hazards involved when operating the appliance.
- **Children** shall not play with the appliance.
- Cleaning and **user maintenance** shall not be done by **children** unless they are older than 8 years and supervised.
- Keep the appliance and its cord out of reach of children younger than 8 years.
- Do not try to repair the appliance on your own. Always contact an authorized technician. To avoid the exposure to danger, always have a faulty cable be replaced only by the manufacturer, by our customer service or by a qualified person and with a cable of the same type.
- This appliance is not intended for being immersed in water during cleaning. Observe all instructions provided in the chapter “Cleaning”.

Overview of the Components / Delivery Scope

1. Hair straightener
2. Heating plates
3. Heat insulated handle
4. ON / OFF switch
5. Safety interlock
6. Hanging loop
7. Attached power cord
8. Blue LED indicator
9. 360° Turnable joint

Unpacking the Appliance

- Remove the appliance from the packaging.
- Remove any packaging materials that may be present inside the packaging or inside the appliance.
- Check the overview of the components / delivery scope.

Using the Appliance

Instructions for Use

Before you start to straighten your hair for the first time using this appliance.

- Remove any packaging that is still present. Unwind the mains lead completely. Make sure there are no knots in

the mains lead that could damage the appliance or cause any risk to the user.

- Clean the housing and the heating plates (2) with a damp cloth.
 - Please ensure the power switch (4) is put into the **OFF** position.
1. Close the plates of the hair straightener and slide the safety interlock (5) into the locking position by sliding it towards the heating plates (2).

i NOTE:

- Keep the heating plates (2) closed while heating.
- The blue control LED indicator (8) remains on to show that the appliance is in operation and caution should be used around the appliance.
- The heating plates (2) should always be closed during the intervals between hair straightening.

2. Insert the plug in a duly installed protective contact socket.
3. Slide the power switch (4) into the **ON** position. The blue control LED indicator (8) will light up and will stay lit until the appliance has been turned off.

i NOTE:

Any smoke or smells produced by the appliance during this procedure is normal. Please ensure for sufficient ventilation.

4. Wait for the heating plates (2) to heat up.
5. Unlock the hair straightener by sliding the safety interlock (5) into the unlocking position by sliding it away from the heating plates and the plates will open. The appliance is now ready to be used.
6. Straighten the hair by gently pressing the heating plates (2) together with the hair pressed between the plates. Avoid any contact with the heating plates (2) by holding the appliance only by the heat insulated handle (3). Repeat this until the hair is straightened before moving on to the next section. The 360° turnable joint ensures for easy handling of the appliance without kinking the power cord or obstructing the user while operating the appliance.
7. After use, slide the power switch (4) into the **OFF** position to turn off the appliance before unplugging the mains plug from the power socket. The blue LED indicator (8) turns off.
8. Remove the mains plug from the socket and allow the appliance to cool down.

9. After the appliance has completely cooled down, wipe the heating plates (2) clean with a paper towel.

⚠ WARNING:

Pay attention to the heated up heating plates (2). Risk of burning.

⚠ CAUTION:

Do not use pointed or sharp objects to avoid damaging the additional Tourmaline coating of the heating plates (2).

Electrical connection

1. Check whether the mains voltage that you want to use matches the one of the appliance. You will find the information about this on the power plug.
2. Insert the plug in a duly installed protective contact socket.
3. After sliding the power switch (4) into the **ON** position the blue control LED indicator (8) will light up and will stay lit until the appliance has been switched off.
4. Switch off the appliance by sliding the power switch (4) into the **OFF** position. The blue LED indicator (8) will turn off and the mains plug can be removed from the power socket.

Switching Off

If you would like to interrupt operation or switch the appliance off, slide the power switch (4) into the **OFF** position and remove the mains plug from the power socket. The blue LED indicator (8) turns off.

Hanging loop

- The appliance can be hung by using the designated hanging loop (6) for temporary storing.
- Please make sure the appliance is safely turned off and the power switch (4) is put into the **OFF** position to avoid any risk of injury or potential damage to the appliance while moving around the appliance while hanging.
- Ensure that the power cord is not obstructing the movement around the appliance while hanging to avoid any risk of injury or potential damage to the appliance.

Cleaning

WARNING:

- Always pull out the plug from the mains socket before cleaning the appliance and wait until the appliance has cooled down.
- Under no circumstances should you immerse the appliance in water for cleaning purposes. Doing so might result in an electric shock or cause a fire to start.

CAUTION:

- Do not use any wire brush or other abrasive objects in order to avoid permanent damage to the appliance.
- Do not use any acidic or abrasive detergents in order to avoid permanent damage to the appliance.

Heating plates

Remove any hair or hair product residues with a damp cloth or paper towel to avoid it sticking to the heating plates (2).

Housing

Clean the housing after use with a slightly damp cloth once the appliance has completely cooled down.

Technical Data

Model:..... HC 3660
Power supply:..... 220 - 240 V~, 50/60 Hz
Power consumption: 28 - 33 W
Protection class:..... II
Net weight: approx. 0.36 kg

The right to make technical and design modifications in the course of continuous product development remains reserved.

This appliance has been tested according to all relevant current CE guidelines, such as electromagnetic compatibility and low voltage directives, and has been constructed in accordance with the latest safety regulations.

Disposal

Meaning of the "Dustbin" Symbol



Protect our environment: do not dispose of electrical equipment in the domestic, paper, glass, or biological waste.

Please return any electrical equipment that you will no longer use to the collection points provided for their disposal.

This helps avoid the potential effects of incorrect disposal on the environment and human and animal health.

This will contribute to the recycling and other forms of reutilization of electrical and electronic equipment.

Information concerning where the equipment can be disposed of can be obtained from your local authorities.

Instrukcja obsługi

Dziękujemy za wybranie naszego produktu. Mamy nadzieję, że z przyjemnością będą Państwo korzystać z tego urządzenia.

Symbole użyte w niniejszej instrukcji obsługi

Ważne informacje dotyczące bezpieczeństwa użytkownika są specjalnie oznakowane. Należy koniecznie stosować się do zaleceń, dzięki czemu uniknie się wypadków i nie dopuści do uszkodzenia urządzenia:

OSTRZEŻENIE:

Ten znak ostrzega przed zagrożeniami dla zdrowia i wskazuje potencjalne źródła obrażeń.

UWAGA:

Ten znak odnosi się do potencjalnego zagrożenia dla tego urządzenia lub innych przedmiotów.

WSKAZÓWKA:

Takie oznaczenie wyróżnia porady i wskazówki.

Uwagi ogólne

Przed uruchomieniem urządzenia prosimy uważnie zapoznać się z treścią instrukcji obsługi. Instrukcję obsługi prosimy zachować wraz z kartą gwarancyjną, paragonem i w miarę możliwości również kartonem z opakowaniem wewnętrznym.

W przypadku przekazania urządzenia kolejnym osobom, wraz z nim prosimy również przekazać instrukcję obsługi.

- Urządzenie jest przeznaczone wyłącznie do użytku prywatnego zgodnie z jego przeznaczeniem. Produkt ten nie

jest przeznaczony do zastosowań komercyjnych.

- Prosimy nie korzystać z urządzenia na wolnym powietrzu. Urządzenia nie należy narażać na działanie wysokich temperatur, bezpośredniego promieniowania słonecznego czy wilgoci (w żadnym wypadku nie zanurzać w substancjach płynnych), należy zachować ostrożność i nie zbliżać urządzenia do ostrych krawędzi. Proszę nie obsługiwać urządzenia wilgotnymi rękoma. W przypadku zawilgocenia lub zamoczenia urządzenia należy niezwłocznie wyjąć wtyczkę z gniazda zasilającego.
- Na czas czyszczenia oraz w okresach, gdy nie korzystają Państwo z urządzenia, należy wyłączyć urządzenie oraz wyjąć wtyczkę z gniazda zasilającego (pociągając za wtyczkę, nie za przewód).
- Włączanego urządzenia **nie wolno** pozostawiać bez nadzoru. Przed opuszczeniem pomieszczenia urządzenie należy zawsze wyłączyć. Należy wyjąć wtyczkę z gniazda zasilającego.
- Urządzenie oraz przewód zasilający należy regularnie sprawdzać pod kątem uszkodzeń. W razie stwierdzenia uszkodzenia nie wolno korzystać z urządzenia.
- Należy używać wyłącznie oryginalnych części zamiennych.
- Dla bezpieczeństwa dzieci, wszelkie materiały opakowaniowe (torby plastikowe, kartony, styropian itp.) należy przechowywać poza ich zasięgiem.

OSTRZEŻENIE:

Małym dzieciom nie wolno umożliwiać zabawy folią użytą do opakowania urządzenia. Istnieje **niebezpieczeństwo uduszenia!**

Szczególne wskazówki dotyczące bezpiecznego użytkowania tego urządzenia



GORĄCE POWIERZCHNIE! Niebezpieczeństwo poparzenia!

Temperatura dostępnych powierzchni włączonego urządzenia może być bardzo wysoka.

- Nie należy dotykać gorących elementów urządzenia. W razie potrzeby należy użyć rękawicy kuchennej, a urządzenie trzymać wyłącznie za uchwyt.

UWAGA:

- Urządzenie należy odkładać wyłącznie na płaską i żaroodporną powierzchnię. W żadnym przypadku urządzenia nie wolno kłaść na miękkiej lub łatwopalnej powierzchni, tj. tkaninach, plastiku, papierze ani innych topliwych materiałach. W przypadku delikatnych powierzchni, przed odłożeniem urządzenia należy umieścić na nich płytę żaroodporną.
- Celem niedopuszczenia do przegrzania urządzenia nie należy go niczym nakrywać.
- Prosimy dopilnować, by przewód zasilający nie dotykał gorących części urządzenia.
- Przed przystąpieniem do czyszczenia i odłożeniem go w miejsce składowania należy poczekać, aż urządzenie całkowicie wystygnie.
- Z urządzenia mogą korzystać **dzieci**, które ukończyły 8 rok życia, oraz osoby o ograniczonych możliwościach fizycznych, czuciowych lub umysłowych, lub którym brak doświadczenia i wiedzy w zakresie użytkowania urządzenia pod warunkiem, że znajdują się one pod nadzorem lub zostały poinstruowane odnośnie użytkowania urządzenia w bezpieczny sposób i rozumieją związane z tym ryzyko.
- **Dzieciom** nie wolno używać urządzenia do zabawy.
- Czyszczenia ani **czynności konserwacyjnych** nie mogą dokonywać **dzieci**, chyba że ukończyły 8 rok życia i znajdują się pod nadzorem.
- Urządzenie wraz z przewodem zasilającym należy przechowywać w miejscu niedostępnym dla dzieci poniżej 8 roku życia.

- Nie należy podejmować prób samodzielnej naprawy urządzenia. Należy zwrócić się do pracownika autoryzowanego serwisu. Celem uniknięcia zagrożenia, wymianę uszkodzonego przewodu zasilającego na przewód tego samego typu należy zlecić wyłącznie producentowi, pracownikom punktu obsługi klienta lub osobie o właściwych kwalifikacjach.
- W trakcie czyszczenia urządzenia nie wolno zanurzać w wodzie. Należy stosować się do wszystkich instrukcji zawartych w części „Czyszczenie”.

Przegląd elementów obsługi / Zawartość opakowania

1. Prostownica do włosów
2. Płytki grzewcze
3. Uchwyt ciepłochronny
4. Przycisk ON / OFF
5. Blokada bezpieczeństwa
6. Pętla do zawieszania
7. Przewód zasilający
8. Niebieska kontrolka diodowa LED
9. Złącze obrotowe 360°

Rozpakowywanie urządzenia

- Wyjąć urządzenie z opakowania.
- Wyjąć wszelkie materiały opakowaniowe, które mogą się znajdować wewnątrz opakowania lub wewnątrz urządzenia.
- Sprawdzić zgodność urządzenia z przeglądem elementów obsługi / zawartość opakowania.

Korzystanie z urządzenia

Instrukcja użytkownika

Przed pierwszym uruchomieniem prostownicy należy.

- Usunąć wszelkie materiały opakowaniowe, jeśli nadal się tam znajdują. Całkowicie rozwinąć przewód zasilający. Sprawdzić, czy na przewodzie zasilającym nie ma żadnych pętli i węzłów, które mogą być przyczyną uszkodzenia urządzenia lub stanowić zagrożenie dla użytkownika.
 - Obudowę oraz płytki grzewcze (2) wyczyścić wilgotną ściereczką.
 - Upewnić się, że wyłącznik (4) znajduje się w położeniu **OFF**.
1. Zamknąć płytki prostownicy do włosów i przesunąć blokadę bezpieczeństwa (5) w kierunku płytek grzejnych (2).

WSKAZÓWKA:

- Podczas nagrzewania płytki grzejne (2) powinny być zamknięte.
- Niebieska kontrolka diodowa LED (8) pozostaje włączona sygnalizując, że urządzenie jest włączone i należy zachować ostrożność.
- W czasie pomiędzy poszczególnymi etapami prostowania włosów płytki grzejne (2) powinny być zawsze zamknięte.

2. Wtyczkę przewodu zasilającego włożyć do właściwie zainstalowanego i uziemionego gniazda zasilającego.
3. Wyłącznik (4) przesunąć w położenie **ON**. Włączy się niebieska kontrolka diodowa LED (8), która pozostanie włączona do chwili wyłączenia urządzenia.

WSKAZÓWKA:

Zauważalny podczas tego procesu dym lub delikatny zapach spalenizny jest zjawiskiem normalnym. Prosimy zapewnić właściwą wentylację pomieszczenia.

4. Należy poczekać do chwili rozgrzania płytek grzejnych (2).
5. Odblokować prostownicę do włosów przesuwając blokadę bezpieczeństwa (5) w kierunku przeciwnym do płytek grzejnych, co umożliwi rozwarcie płytek. Urządzenie jest już gotowe do użytkowania.
6. Włosy prostować delikatnie dociskając do siebie płytki grzejne (2), między którymi znajdują się kosmyki włosów. Nie dotykać płytek grzejnych (2) trzymając urządzenie wyłącznie za uchwyt ciepłochronny (3). Przed przystąpieniem do prostowania kolejnej partii włosów operację należy powtarzać aż do uzyskania pożądanego efektu. Złącze obrotowe 360° zapewnia łatwość operowania urządzeniem bez zapętlania przewodu zasilającego czy utrudniania ruchów użytkownika.
7. Po zakończeniu prostowania włosów wyłącznik (4) należy przesunąć w położenie **OFF**, co spowoduje wyłączenie urządzenia, po czym wyjąć wtyczkę z gniazda zasilającego. Niebieska kontrolka diodowa LED (8) zgaśnie.

- Wtyczkę należy wyjąć z gniazda zasilającego, a następnie pozostawić urządzenie do ostygnięcia.
- Po całkowitym ostygnięciu urządzenia płytki grzejne (2) należy wytrzeć do czysta papierowym ręcznikiem.

⚠ OSTRZEŻENIE:

Należy uważać na rozgrzane płytki grzejne (2). Ryzyko poparzenia.

⚠ UWAGA:

Nie należy używać ostrych przedmiotów, gdyż mogą uszkodzić dodatkową powłokę turmalinową płytek ceramicznych (2).

Podłączenie do elektrycznego gniazda zasilającego

- Należy sprawdzić, czy napięcie sieciowe, do którego podłączone zostanie urządzenie, jest zgodne z napięciem urządzenia. Informacje na ten temat można odnaleźć na wtyczce zasilającej.
- Wtyczkę przewodu zasilającego włożyć do właściwie zainstalowanego i uziemionego gniazda zasilającego.
- Po przesunięciu włącznika (4) w położenie **ON** włączy się niebieska kontrolka diodowa LED (8), która pozostanie

włączona do chwili wyłączenia urządzenia.

- Wyłączenie urządzenia następuje w chwili przesunięcia włącznika (4) w położenie **OFF**. Niebieska kontrolka diodowa LED (8) wyłączy się, po czym można wyjąć wtyczkę z gniazda zasilającego.

Wyłączanie

Jeśli zechcą Państwo przerwać działanie urządzenia lub go wyłączyć, należy przesunąć włącznik (4) w położenie **OFF**, a następnie wyjąć wtyczkę z gniazda zasilającego. Niebieska kontrolka diodowa LED (8) zgaśnie.

Pętla do zawieszania

- Prostownicę do włosów można zawiesić korzystając z przeznaczonej do tego celu pętli (6).
- Prosimy pamiętać, by przed zawieszeniem urządzenia bezpiecznie je wyłączyć przesuwając włącznik (4) w położenie **OFF**, dzięki czemu uniknie się ryzyka odniesienia obrażeń czy uszkodzenia urządzenia.
- Należy dopilnować, by przewód zasilający nie utrudniał poruszania się w pobliżu zawieszzonego urządzenia, dzięki czemu uniknie się ryzyka odniesienia obrażeń czy uszkodzenia urządzenia.

Czyszczenie

⚠ OSTRZEŻENIE:

- Przed przystąpieniem do czyszczenia należy zawsze wyjąć wtyczkę z gniazda zasilającego i poczekać, aż urządzenie ostygnie.
- W żadnym przypadku nie wolno zanurzać urządzenia w wodzie celem czyszczenia. Może to doprowadzić do porażenia prądem lub pożaru.

⚠ UWAGA:

- Do czyszczenia nie należy używać szczotek drucianych ani innych środków ściernych, gdyż grozi to trwałym uszkodzeniem urządzenia.
- Do czyszczenia nie należy używać kwasowych ani innych ściernych detergentów, gdyż grozi to trwałym uszkodzeniem urządzenia.

Płytki grzejne

Włosy oraz pozostałości produktów do pielęgnacji włosów należy usunąć z płytek za pomocą wilgotnej ściereczki lub papierowego ręcznika, dzięki czemu nie przyłgną do powierzchni płytek grzejnych (2).

Obudowa

Po zakończeniu użytkowania oraz po wystygnięciu urządzenia jego obudowę należy wyczyścić lekko wilgotną ściereczką.

Dane techniczne

Model:.....HC 3660
 Zasilanie:.....220 - 240 V~, 50/60 Hz
 Pobór mocy:28 - 33 W
 Klasa ochrony: II
 Masa netto:około 0,36 kg

Zastrzegamy sobie prawo wprowadzania zmian technicznych i projektowych w trakcie ciągłego rozwoju produktu.

Niniejsze urządzenie odpowiada wymaganiom normy bezpieczeństwa użytkowania oraz spełnia wymagania dyrektywy niskonapięciowej i kompatybilności elektromagnetycznej.

Ogólne warunki gwarancji

Producent / Dystrybutor udziela 24 miesięcy gwarancji na zakupione urządzenie. Okres gwarancji liczony jest od daty zakupu urządzenia.

W tym okresie uszkodzone urządzenie będzie bezpłatnie wymienione na wolne od wad. W przypadku, gdy wymiana będzie niemożliwa do zrealizowania, Nabywca otrzyma zwrot ceny zakupu urządzenia.

Za uszkodzone urządzenie uważa się takie, które nie spełnia funkcji określonych w instrukcji obsługi, a przyczyną takiego stanu jest wewnętrzna wada fabryczna lub materiałowa.

Gwarancją nie są objęte uszkodzenia mechaniczne, chemiczne, termiczne, powstałe w wyniku działania sił zewnętrznych (np. przepięcie w sieci energetycznej czy wylądowania atmosferyczne), jak również wady powstałe w wyniku obsługi niezgodnej z instrukcją obsługi urządzenia.

Nabywcy przysługuje prawo do wymiany urządzenia na wolne od wad lub, jeśli wymiana jest niemożliwa, zwrotu gotówki tylko po dostarczeniu do punktu zakupu kompletnego urządzenia z oryginalnymi akcesoriami, instrukcją obsługi i w oryginalnym opakowaniu wraz z dowodem zakupu i prawidłowo wypełnioną kartą gwarancyjną (pieczętka sklepu, data sprzedaży urządzenia).

Gwarancja oraz zawarte w niej warunki obowiązują na terenie Rzeczypospolitej Polskiej.

Niniejsza gwarancja nie wyłącza, nie ogranicza ani nie zawiesza uprawnień Nabywcy wynikających z przepisów Ustawy z dnia 27 lipca 2002 r. o szczególnych warunkach sprzedaży konsumenckiej oraz o zmianie kodeksu cywilnego (Dz. U. z 2002 r. Nr 141, poz. 1176).

Dystrybutor:
CTC Clatronic Sp. z o.o
ul. Opolska 1 a karczów
49 - 120 Dąbrowa

Usuwanie

Znaczenie symbolu „Pojemnik na śmieci”



Chroń nasze środowisko naturalne: nie wyrzucaj sprzętu elektrycznego wraz z odpadami z gospodarstwa domowego, papierem, szkłem czy odpadami biologicznymi.

■ Zużyty sprzęt elektryczny należy oddawać do specjalnie w tym celu wyznaczonych punktów zbiorczych.

Dzięki temu pomogą Państwo uniknąć potencjalnych następstw niewłaściwej likwidacji odpadów, mających wpływ na środowisko oraz zdrowie ludzi i zwierząt.

Tą drogą przyczynią się Państwo do recyklingu i ponownego wykorzystania zużytego sprzętu elektrycznego i elektronicznego.

Informacje na temat możliwości zdania zużytego sprzętu można uzyskać od lokalnych władz.

Használati utasítás

Köszönjük, hogy a termékünket választotta. Reméljük, hogy használata sok örömet okoz majd Önnek.

A használati utasításokban található szimbólumok

Az Ön biztonságával kapcsolatos fontos információkat külön jelöléssel láttuk el. Alapvető fontosságú, hogy betartsa a következő utasításokat annak érdekében, hogy elkerülje a baleseteket és a készülék károsodását:

FIGYELMEZTETÉS:

Egészségét károsít veszélyforrásokra figyelmeztet, és feltünteti a lehetséges sérülési kockázatokat.

VIGYÁZAT:

A készüléket vagy más tárgyakat érintő lehetséges veszélyekre utal.

MEGJEGYZÉS:

Javaslatokra és információkra hívja fel a figyelmet.

Általános megjegyzések

A készülék használatba vétele előtt gondosan olvassa végig a használati utasítást. A használati utasítást a jótállási jeggyel, a pénztári bizonylattal és – amennyiben lehetséges – az eredeti csomagolással (beleértve a belső csomagolóanyagokat) együtt őrizze meg. Amennyiben a készüléket harmadik személynek adja tovább, a használati útmutatót is adja a készülékhez.

- A készüléket kizárólag saját használatra és az előírt célra tervezték. A készülék kereskedelmi célra nem használható.
- Ne használja kültéren. Tartsa távol a hőforrásoktól, ne tegye ki közvetlen napfénynek, nedvességnek (soha se helyezze folyadékba), óvja az éles, hegyes felületektől. Ne használja a készüléket nedves kézzel. Amennyiben a készülék párás vagy nedves, azonnal csatlakoztassa le a hálózatról.
- Kapcsolja ki a készüléket és mindig húzza ki a csatlakozót a dugaszoló aljzatból (a csatlakozót, ne pedig a vezetéket húzza), ha a készüléket nem használja, tisztítja vagy elteszi.
- **Ne** üzemeltesse a készüléket felügyelet nélkül. Mindig kapcsolja ki a készüléket, ha elhagyja a helyiséget! Húzza ki a csatlakozót a dugaszoló aljzatból.
- A készüléket és a hálózati kábelt rendszeresen ellenőrizni kell, hogy nincs-e rajta sérülés jele. Ha sérülést észlel, a készüléket nem szabad használni.
- Kizárólag eredeti pótalkatrészeket használjon.
- A gyermekek biztonsága érdekében a csomagolóanyagokat (műanyag zacskó, doboz, polisztírol hab stb.) ne hagyja számukra elérhető helyen.

FIGYELMEZTETÉS:

Kisgyermeket ne engedjen a készülék csomagolásához használt fóliával játszani. **Fulladás veszélye** állhat fenn!

A készülékre vonatkozó különleges biztonsági utasítások

FORRÓ FELÜLET! Égésveszély!

Üzemeltetés közben és azt követően az elérhető felületek hőmérséklete nagyon magas lehet.

- Ne nyúljon a készülék forró részeihez. Ha szükséges, használjon edényfogót, és a készüléket csak a markolatánál fogja meg.

VIGYÁZAT:

- A készüléket kizárólag sík és hőálló felületre tegye. Semmiképp ne helyezze puha vagy gyúlékony felületre, pl. szövetre, műanyagra, papírra vagy egyéb vélhetően olvadákony anyagra. Érzékeny felületek esetén helyezzen a készülék alá hőálló lapot.
- A hőképződés elkerülése érdekében a készüléket tilos közvetlenül lefedni.

- Ügyeljen rá, hogy a hálózati kábel ne érintkezzen a készülék forró felületeivel.
- Tisztítás és tárolás előtt hagyja a készüléket teljesen lehűlni.
- A készüléket a 8. életévüket betöltött **gyermek**ek, illetve korlátozott testi, érzékszervi vagy szellemi képességgel bíró, valamint megfelelő tapasztalattal és tudással nem rendelkező személyek kizárólag felügyelet mellett, illetve abban az esetben használhatják, ha tájékoztatták őket a készülék biztonságos használatáról, és teljes mértékben megértik a készülék használatával járó kockázatokat.
- A készülék nem **gyermekjáték**.
- A tisztítást és a **háztartási karbantartást** kizárólag 8. életévüket betöltött **gyermek**ek végezhetik, felügyelet mellett.
- A készüléket és a hálózati kábelét tartsa a 8. életévüket be nem töltött gyermekek számára hozzá nem férhető helyen.
- Ne kísérelje meg a készülék javítását saját kezűleg. Ezt minden esetben bízza képesített szakemberre. A veszélyek elkerülése érdekében a meghibásodott vezetékeket mindig megegyező típusú kábel alkalmazásával, kizárólag a gyártóval, a vevőszolgálatunkkal, illetve szakemberrel cseréltesse.
- A készüléket a tisztítás során tilos vízbe meríteni. Kérjük, kövesse a „Tisztítás” fejezetben leírt utasításokat.

A kezelőelemek áttekintése / A csomag tartalma

1. Hajvasaló
2. Sütőlapok
3. Hőszigetelt markolat
4. ON / OFF kapcsoló
5. Biztonsági zár
6. Akasztófűl
7. Fellekért hálózati kábel
8. Kék színű LED jelzőlámpa
9. 360°-ban elforgatható csatlakozás

A készülék kicsomagolása

- Vegye ki a készüléket a csomagolásból.
- Távolítsa el minden, a csomagolásban vagy a készülék belsejében található csomagolóanyagot.
- Ellenőrizze, hogy minden kezelőelem és alkotórész hiánytalanul megvan, és a csomag tartalma sem hiányos.

A készülék használata

Használati utasítások

- A készülékkel végzett első hajvasalást megelőzően.
- Távolítsa el az esetlegesen meglévő csomagolóanyagot. Teljesen engedje ki a hálózati vezetékét. Győződjön meg arról, hogy a hálózati vezetéken nem található csomó,

mivel az károsíthatja a készüléket, és kockázattal jár a felhasználó számára.

- Nedves ruhával tisztítsa meg a sütőlapokat (2).
 - Kérjük, bizonyosodjon meg arról, hogy a hálózati kapcsolót (4) **OFF** állásba kapcsolta.
1. Zárja össze a hajvasaló lapjait, majd csúsztassa a biztonsági zárat (5) zárt helyzetbe, a sütőlapok (2) irányába.

i MEGJEGYZÉS:

- A hevítés alatt tartsa a sütőlapokat (2) zárt állapotban.
- A kék színű LED jelzőlámpa (8) felkapcsolt állapotban marad, mivel így jelzi, hogy a készülék üzemel és környezetében körültekintően kell eljárni.
- A hajvasalás közötti szünetekben a sütőlapokat (2) mindig zárva kell tartani.

2. Csatlakoztassa a dugaszt egy előírászerűen szerelt, védőérintkezővel ellátott aljzatba.
3. Állítsa a hálózati kapcsolót (4) **ON** állásba. A kék színű LED jelzőlámpa (8) felgyullad, és így marad, amíg a készüléket ki nem kapcsolja.

i MEGJEGYZÉS:

Ezalatt a készülékből szag és füst szabadulhat fel, ami normális jelenség. Kérjük, gondoskodjon megfelelő szellőzéstől.

4. Várja meg, hogy a sütőlapok (2) elérjék a megfelelő hőmérsékletet.
5. A hajvasaló feloldásához csúsztassa a biztonsági zárat (5) nyitott helyzetbe, a sütőlapokkal ellentétes irányába. Ekkor a lapok szétnyílnak. A készülék most már készen áll a használatra.
6. A hajvasalásához enyhén nyomva zárja rá a sütőlapokat (2) a közéjük helyezett hajra. Kerülje a sütőlapokkal (2) való érintkezést, a készüléket a hőszigetelt markolatnál (3) tartsa. Ezt addig végezze, amíg az adott hajszakasz kismul. Ekkor haladjon tovább a következő részre. A 360°-ban elforgatható csatlakozás gondoskodik a készülék kényelmes használatáról, a hálózati kábel összegabalyodása vagy az üzemeltetés akadályozása nélkül.
7. A használatot követően, a hálózati aljzattól való eltávolítás előtt a készülék kikapcsolásához a hálózati kapcsolót (4) csúsztassa **OFF** állásba. A kék LED jelzőlámpa (8) kialszik.

8. Húzza ki a hálózati csatlakozót az aljzattól, és hagyja a készüléket lehűlni.
9. Miután a készülék teljesen lehűlt, törölje tisztára a sütőlapokat (2) egy papírtöröl segítségével.

⚠ FIGYELMEZTETÉS:

Legyen óvatos a forró sütőlapokkal (2). Égés veszélye állhat fenn.

⚠ VIGYÁZAT:

Ne használjon hegyes vagy éles tárgyakat, hogy elkerülje a sütőlapok (2) kiegészítő turmalinbevonatának sérülését.

Elektromos csatlakoztatás

1. Bizonyosodjon meg róla, hogy a készülék tápfeszültséggel megegyezik-e az Ön által használandó hálózati feszültséggel. Az erre vonatkozó adatokat a készülék hálózati dugaszán találhatja.
2. Csatlakoztassa a dugaszt egy előírászerűen szerelt, védőérintkezővel ellátott aljzatba.
3. Állítsa a hálózati kapcsolót (4) **ON** állásba, ekkor a kék színű LED jelzőlámpa (8) felgyullad, és így marad, amíg a készüléket ki nem kapcsolja.
4. A készülék kikapcsolásához a hálózati kapcsolót (4) csúsztassa **OFF** állásba. A kék LED jelzőlámpa (8) kialszik, ekkor a dugaszt ki lehet húzni a hálózati aljzattól.

Kikapcsolás

Amennyiben meg kívánja szakítani a használatot, vagy ki kívánja kapcsolni a készüléket, csúsztassa a hálózati kapcsolót (4) **OFF** állásba és húzza ki a dugaszt a hálózati aljzattól. A kék LED jelzőlámpa (8) kialszik.

Akasztófűl

- A készülék az erre kialakított akasztófűl (6) segítségével ideiglenes tárolóhelyre akasztható.
- Kérjük, ellenőrizze, hogy a készüléket megfelelően kikapcsolta és a hálózati kapcsolót (4) **OFF** állásba állította, mivel így elkerülhető a személyi sérülés kockázata, vagy a készülék esetleges károsodása a felakasztott készülék körüli helyváltoztatás során.
- Gondoskodjon arról, hogy a felakasztott készülék körüli helyváltoztatást ne akadályozza a hálózati kábel, mivel így elkerülhető a személyi sérülés kockázata vagy a készülék esetleges károsodása.

Tisztítás

FIGYELMEZTETÉS:

- A készülék tisztítása előtt mindig húzza ki a hálózati dugaszt, és várja meg míg a készülék teljesen lehűl.
- A készüléket semmiképpen ne merítse vízbe tisztítás közben. Ez áramütést vagy tüzet okozhat.

VIGYÁZAT:

- A tisztítás során ne használjon drótkéfényt vagy egyéb súroló hatású terméket, mivel ezek tartósan károsíthatják a készüléket.
- Ne használjon maró hatású vagy szemcsés tisztítószerrel, mivel ezek tartósan károsíthatják a készüléket.

Sütőlapok

A haj vagy hajápoló szerek maradványát nedves ruha segítségével távolítsa el, mivel így elkerülheti, hogy azok ráragadjanak a sütőlapokra (2).

Burkolat

A használatot és a készülék teljes lehűlését követően a burkolatot enyhén nedves ruhával tisztítsa.

Műszaki adatok

Modell:.....HC 3660
Áramellátás:..... 220 - 240 V~, 50/60 Hz
Energiafogyasztás:.....28 - 33 W
Védelmi osztály:..... II
Nettó tömeg:.....kb. 0,36 kg

A műszaki és kivitelezési módosítások jogát a folyamatos termékfejlesztés miatt fenntartjuk.

Ezt a készüléket az Európa Tanács minden vonatkozó aktuális irányelve szerint (pl. elektromágnesesség-elviselő képesség vagy kifeszültség-elviselő képesség) ellenőriztük, és a legújabb biztonságtechnikai előírások szerint készült.

Ártalmatlanítás

A „kuka” piktogram jelentése



Óvja környezetünket: az elektromos készülékeket ne helyezze a háztartási hulladékba.

Az elavult elektromos készülékeket juttassa el az ártalmatlanításukra kijelölt helyi hulladékgyűjtőpontokba.

Segítsen elkerülni a helytelen hulladékkezelésből eredő lehetséges környezeti, valamint emberi és állategészségügyi hatásokat.

Ezzel hozzájárul a régi elektromos és elektronikus berendezések újrahasznosításához, vagy más módon való újrafelhasználásához.

A készülék ártalmatlanításával kapcsolatos felvilágosítást a helyi hatóságoktól kérhet.

Руководство по эксплуатации

Благодарим за покупку нашего изделия! Надеемся, вам он понравится.

Символы, применяемые в данном руководстве пользователя

В руководстве специально выделены важные рекомендации для обеспечения безопасности. Обязательно соблюдайте все перечисленные далее инструкции, чтобы избежать несчастного случая и предотвратить поломку прибора:



ПРЕДУПРЕЖДЕНИЕ:

Предупреждает об опасности для здоровья и возможном риске получения травмы.



ВНИМАНИЕ:

Указывает на возможную опасность для изделия и других окружающих предметов.



ПРИМЕЧАНИЯ: Советы и информация.

Общие сведения

Перед использованием прибора внимательно прочитайте прилагаемую инструкцию по использованию. Храните инструкцию в надежном месте вместе с гарантийным талоном, кассовым чеком и, по возможности, картонной коробкой с упаковочным материалом. При передаче прибора сторонним лицам передайте им также руководство по использованию.

- Устройство предназначено исключительно для личного использования по назначению. Прибор не предназначен для коммерческого использования.
- Не используйте устройство на открытом воздухе. Не подвергайте устройство воздействию источников тепла, прямых солнечных лучей, влаги (никогда не погружайте в жидкости) и острых предметов. Не прикасайтесь к прибору влажными руками. Если прибор станет влажным или мокрым, немедленно отключите его от сети.
- Перед чисткой или прежде чем убрать прибор, выключите его. Для этого отсоедините прибор от сети электропитания (тяните за вилку, а не за провод).
- Не оставляйте прибор без присмотра. Выходя из помещения, всегда выключайте прибор. Извлеките вилку сетевого шнура из розетки.
- Прибор и сетевой кабель следует регулярно проверять на наличие повреждений. Запрещается использовать поврежденное устройство.
- Используйте только оригинальные запасные части.
- Для безопасности детей храните все упаковочные материалы (пластиковые пакеты, коробки, полистирол, и т.д.) в недоступном для них месте.



ПРЕДУПРЕЖДЕНИЕ:

Не разрешайте маленьким детям играть с упаковочной пленкой. **Опасность удушья!**

Особые указания по технике безопасности для данного устройства



ГОРЯЧАЯ ПОВЕРХНОСТЬ! Опасность ожога!

Во время работы некоторые открытые поверхности устройства сильно нагреваются.

- Не прикасайтесь к нагретым частям устройства. При необходимости используйте прихватку или держите прибор только за ручку.

ВНИМАНИЕ:

- Размещайте прибор только на ровной жаропрочной поверхности. Ни в коем случае не размещайте прибор на мягкой или горючей поверхности, например, на ткани, пластмассе, бумаге или на любом другом плавящемся материале. В случае чувствительных поверхностей используйте жаропрочную подставку.
- Чтобы избежать перегрева, не накрывайте прибор.
- Следите за тем, чтобы сетевой кабель не касался горячих частей прибора.
- Перед чисткой или размещением прибора на хранение дайте ему остынуть.
- Данный прибор может использоваться **детьми** старше 8 лет и людьми с ограниченными физическими, осязательными и интеллектуальными возможностями или без соответствующих опыта и знаний, если они находятся под надзором или были проинструктированы о безопасном использовании прибора и понимают потенциальные опасности.
- **Детям** запрещено играть с прибором.
- Чистку и **обслуживание** могут выполнять **дети** старше 8 лет и только под присмотром.
- Устройство и сетевой шнур должны находиться вне доступа детей младше 8 лет.
- Не пытайтесь самостоятельно ремонтировать прибор. Всегда обращайтесь к квалифицированному специалисту. Во избежание повреждений, неисправный сетевой кабель всегда должен заменяться производителем, службой поддержки или квалифицированным специалистом. Необходимо использовать новый кабель такого же типа, как и старый.

- Во время чистки запрещается погружать прибор в воду. Соблюдайте все инструкции в главе "Чистка".

Обзор деталей прибора / Комплект поставки

1. Утюжок для волос
2. Нагревающиеся пластины
3. Теплоизолированная ручка
4. Выключатель (ON / OFF)
5. Блокировочный переключатель
6. Кольцо для переноски
7. Сетевой кабель
8. Синий индикатор
9. Соединение, поворачиваемое на 360°

Распаковка прибора

- Извлеките устройство из упаковки.
- Снимите упаковочные материалы, которые могут находиться внутри упаковки или внутри прибора.
- Проверьте наличие компонентов / комплект поставки.

Использование прибора

Инструкции по использованию

Перед первым использованием прибора.

- Снимите оставшуюся упаковку. Полностью размотайте сетевой кабель. Убедитесь в отсутствии узлов на сетевом кабеле, которые могут привести к повреждению прибора или представлять собой риск для пользователя.
 - Протрите корпус и нагревающиеся пластины (2) влажной тканью.
 - Убедитесь, что выключатель (4) находится в положении **OFF**.
1. Закройте пластины утюжка для волос и переместите блокировочный переключатель (5) в положение блокировки по направлению к нагревающимся пластинам (2).

И ПРИМЕЧАНИЯ:

- При нагреве удерживайте нагревающиеся пластины (2), в закрытом положении.
- Синий индикатор (8) остается включенным, показывая, что прибор работает и необходимо соблюдать осторожность.
- Нагревающиеся пластины (2) следует всегда держать закрытыми в паузах между выпрямлением волос.

2. Вставьте вилку сетевого кабеля в розетку сети электропитания с защитным контактом.
3. Установите выключатель (4) в положение **ON**. Загорается синий индикатор (8). Индикатор продолжает гореть до выключения прибора.

И ПРИМЕЧАНИЯ:

Появление легкого дыма и постороннего запаха при первом включении – нормальное явление. Обеспечьте достаточную вентиляцию помещения.

4. Подождите, пока нагревательные пластины (2) утюжка нагреются.
5. Разблокируйте утюжок. Для этого переместите блокировочный переключатель (5) в положение разблокировки в направлении от нагревающихся пластин. Пластины открываются. Теперь прибор готов к использованию.
6. Выпрямляйте волосы, аккуратно сжимая нагревающиеся пластины (2) с прядью волос между ними. Избегайте контакта с нагревающимися пластинами (2). Держите прибор только за теплоизолированную ручку (3). Повторяйте данную процедуру, пока прядь волос не будет выпрямлена. Затем переходит к следующей пряди. Соединение, поворачиваемое на 360°, позволяет легко использовать прибор. Сетевой кабель при этом не переключивается и не мешает использовать прибор.
7. После использования установите выключатель (4) в положение **OFF**, чтобы выключить прибор. Затем извлеките вилку сетевого кабеля из розетки сети электропитания. Синий индикатор (8) гаснет.
8. После отключения прибора от сети электропитания дайте ему остынуть.
9. Когда прибор полностью остынет, протрите нагревающиеся пластины (2) бумажным полотенцем.

⚠ ПРЕДУПРЕЖДЕНИЕ:

Особое внимание уделяйте нагреваемым пластинам (2). Риск ожога.

⚠ ВНИМАНИЕ:

Не используйте остроконечные или острые предметы, чтобы не повредить дополнительное турмалиновое покрытие нагревающихся пластин (2).

Подключение к электросети

1. Проверьте, соответствует ли напряжение сети электропитания номинальному напряжению прибора. Эта информация находится на табличке описания типа прибора.
2. Вставьте вилку сетевого кабеля в розетку сети электропитания с защитным контактом.
3. После установки выключателя (4) в положение **ON** загорается синий индикатор. Индикатор (8) горит вплоть до выключения прибора.

4. Чтобы выключить прибор, установите выключатель (4) в положение **OFF**. Синий индикатор (8) гаснет. Теперь можно извлечь вилку сетевого кабеля из розетки сети электропитания.

Выключение

Для выключения прибора или перерыва в работе установите выключатель (4) в положение **OFF** и извлеките вилку сетевого кабеля из розетки сети электропитания. Синий индикатор (8) гаснет.

Кольцо для переноски

- Временно прибор можно повесить за кольцо для переноски (6) температурами.
- Убедитесь, что прибор выключен, и выключатель (4) находится в положении **OFF**, чтобы избежать риска получения травм или повреждения подвешенного прибора.
- Убедитесь, что сетевой кабель не мешает при перемещении рядом с подвешенным прибором, чтобы избежать риска получения травм или повреждения прибора.

Чистка

ПРЕДУПРЕЖДЕНИЕ:

- Всегда отключайте прибор от сети электропитания перед очисткой и подождите, пока прибор остынет.
- Ни в коем случае не погружайте прибор в воду при чистке. Иначе возможен риск возгорания или поражения электрическим током.

ВНИМАНИЕ:

- Запрещается использовать проволочную щетку и другие абразивные предметы, которые могут повредить прибор.
- Запрещается использовать кислотосодержащие или абразивные моющие средства, способные повредить прибор.

Нагревающиеся пластины

Удалите остатки волос с помощью влажной ткани или бумажного полотенца, чтобы избежать их прилипания к нагревающимся пластинам (2).

Корпус

Когда прибор остынет, протрите его корпус слегка увлажненной тканью.

Технические данные

Модель: HC 3660
Электропитание: 220 - 240 В~, 50/60 Гц
Потребляемая мощность: 28 - 33 Вт
Класс защиты: II
Вес нетто: прикл. 0,36 кг

Мы сохраняем право на технические и конструкционные изменения в рамках продолжающейся разработки продукта.

Это изделие прошло все необходимые и актуальные проверки, предписанные директивой СЕ, к прим. на электромагнитную совместимость и соответствие требованиям к низковольтной технике, оно было также сконструировано и построено с учетом последних требований по технике безопасности.

9. بعد أن يبرد الجهاز تمامًا، امسح ألواح التسخين (2) باستخدام منشفة ورقية.

⚠ تحذير:

يرجى إيلاء الاهتمام لألواح التسخين (2) التي لا تزال ساخنة. خطر الإصابة بحروق.

⚠ تنبيه:

لا تستخدم أدوات مدببة أو حادة لتجنب إتلاف طلاء التورمالين الموضوع على ألواح التسخين (2).

4. أوقف تشغيل الجهاز عن طريق تحريك مفتاح الطاقة (4) إلى وضع **OFF**. سينطفئ مؤشر LED الأزرق (8)، ويمكنك عندئذ إزالة قابس السلك من مقبس الكهرباء.

إيقاف التشغيل

إذا كنت ترغب في مقاطعة تشغيل الجهاز أو إيقاف تشغيله، حرك مفتاح الطاقة (4) إلى وضع **OFF** وقم بإزالة قابس السلك من مقبس الكهرباء. سينطفئ مؤشر LED الأزرق (8).

حلقة التعليق

- يمكن تعليق الجهاز باستخدام الحلقة المعلقة المخصصة لذلك (6) للتخزين المؤقت.
- يرجى التحقق من إيقاف تشغيل الجهاز وأن مفتاح الطاقة (4) مضبوط على الوضع **OFF** لتجنب أي خطر للإصابة أو إلحاق ضرر محتمل بالجهاز أثناء تحريكه في حين تعليقه.
- تأكد من أن سلك الطاقة لا يعيق الحركة حول الجهاز أثناء تعليقه لتجنب أي خطر للإصابة أو إلحاق ضرر محتمل بالجهاز.

التنظيف

⚠ تحذير:

- افصل دوماً القابس من مأخذ التوصيل الرئيسي قبل التنظيف وانتظر حتى يبرد الجهاز.
- لا يجب بأي حال من الأحوال غمر الجهاز في الماء لأغراض التنظيف. قد يؤدي القيام بذلك إلى حدوث صدمة كهربائية أو نشوب حريق.

البيانات الفنية

الطراز: HC 3660
الإمداد بالطاقة: 220 - 240 فولت تيار متردد 60/50 هيرتز
استهلاك الطاقة: 28 - 33 وات
درجة الحماية: II
الوزن الصافي: تقريبا 0,36 كجم
نحتفظ بالحق في إجراء تغييرات فنية وتصميمية في سياق التطوير المستمر لمنتجاتنا.
تم اختبار هذه الجهاز وفقاً لإرشادات CE الحالية ذات الصلة، مثل التوافقية الإلكترونية ومغناطيسية وتوجيهات الجهد المنخفض كما تم تصنيعه وفقاً لأحدث لوائح السلامة.

⚠ تنبيه:

- لا تستخدم أي فرشاة سلك أو أي مواد كاشطة لتجنب إلحاق التلف الدائم بالجهاز.
- لا تستخدم أي فرشاة سلك أو أي منظفات حامضية أو كاشطة لتجنب إلحاق التلف الدائم بالجهاز.

ألواح التسخين

قم بإزالة أي شعر أو أي بقايا لمنتجات الشعر باستخدام قطعة قماش مبللة أو منشفة ورقية لتجنب التصاقها بالألواح التسخين (2).

المبب

قم بتنظيف المبيب بعد الاستخدام بقطعة قماش مبللة بمجرد أن يبرد الجهاز تمامًا.

- يمكن للأطفال من سن 8 سنوات وأكثر وكذلك الأشخاص أصحاب القدرات البدنية أو الإدراكية أو العقلية المحدودة أو أولئك الذين يفتقرون للخبرة والمعرفة الكافية استخدام الجهاز تحت إشراف أو بعد توجيه تعليمات خاصة لهم عن كيفية استخدام الجهاز بطريقة آمنة وفهم المخاطر المتضمنة تمامًا عند تشغيل الجهاز.
- يجب عدم لعب الأطفال بالجهاز.
- يجب عدم السماح للأطفال بتنظيف الجهاز وصيانته، ما لم يكونوا أكبر من 8 سنوات ويخضعون للإشراف.
- احتفظ بالجهاز والكابل الخاص به بعيداً عن متناول الأطفال دون 8 سنوات.
- لا تحاول تصليح الجهاز بنفسك. اتصل دائماً بفني معتمد. لتجنب التعرض للخطر، يجب دائماً استبدال الكابل التالف فقط بنفس نوع الكابل وذلك عن طريق المصنع، أو عن طريق خدمة العملاء الخاصة بنا أو عن طريق شخص مؤهل وبنفس نوع الكابل.
- هذا الجهاز ليس مزوداً بإمكانية عمره في الماء أثناء عملية التنظيف. يُرجى مراعاة كافة التعليمات الواردة في فصل التنظيف.

نظرة عامة على المكونات / نطاق التسليم

1. مصفف شعر
2. ألواح تسخين
3. مقبض معزول الحرارة
4. مفتاح ON / OFF
5. قفل أمان
6. حلقة التعليق
7. كابل الطاقة المرفق
8. مؤشر LED أزرق اللون
9. مفصل دوّار 360 درجة

ملحوظة:

- اجعل ألواح التسخين (2) مغلقة عند التسخين.
- سيبقى مؤشر التحكم LED الأزرق (8) مضيئاً لتوضيح أن الجهاز في وضع التشغيل وينبغي توخي الحذر حول الجهاز.
- ينبغي دائماً إغلاق ألواح التسخين (2) خلال الفترات الفاصلة بين تمشيط الشعر.
- 2. أدخل القابس في مقبس مثبت ومحمي جيداً.
- 3. حرك مفتاح الطاقة (4) إلى الوضع ON. سيبقى مؤشر التحكم LED الأزرق (8) ويبقى مضيئاً لحين إيقاف تشغيل الجهاز.

ملحوظة:

- بعد انبعث أي دخان أو روائح في هذه المرحلة أمراً عادياً. يُرجى التأكد من وجود تهوية كافية.
- 4. انتظر حتى تسخن ألواح التسخين (2).
- 5. قم بفتح مصفف الشعر بتحريك تعشيق السلامة (5) إلى وضع فتح القفل عن طريق تحريكه بعيداً عن ألواح التسخين وعندئذ ستفتح الألواح. وبذلك يكون الجهاز معدياً للاستخدام.
- 6. قم بتمشيط الشعر عن طريق الضغط بلطف على ألواح التسخين (2) مع الضغط على الشعر بين الألواح. تجنب أي تلامس مع ألواح التسخين (2) عن طريق إمساك الجهاز من المقبض معزول الحرارة (3). قم بالتكرار حتى يتم تمشيط الشعر قبل الانتقال إلى الجزء التالي. يضمن المفصل الدوار 360 درجة سهولة استخدام الجهاز دون التواء سلك الطاقة أو عرقلة المستخدم أثناء تشغيل الجهاز.
- 7. بعد الاستخدام، حرك مفتاح الطاقة (4) إلى الوضع OFF لإيقاف تشغيل الجهاز قبل فصل قابس السلك من مقبس الكهرباء. سينطفئ مؤشر LED الأزرق (8).
- 8. قم بإزالة قابس السلك من المقبس واترك الجهاز ليبرد.

تفريغ محتويات العبوة

- أخرج الجهاز من عبوة تغليفه.
- قم بإزالة مواد التعبئة والتغليف الموجودة داخل العبوة أو داخل الجهاز.
- راجع النظرة العامة على نطاق المكونات / التسليم.

استخدام الجهاز

تعليمات الاستخدام

- قبل البدء في تمشيط شعرك لأول مرة باستخدام هذا الجهاز.
- يُرجى إزالة أي تغليف لا يزال موجوداً. افرد كابل الطاقة تماماً. تحقق من عدم وجود عقيدات في السلك الرئيسي قد تضرر الجهاز أو تسبب أي خطر على المستخدم.
- نظف المبيت وألواح التسخين (2) بقطعة قماش مبللة.
- يرجى التحقق من ضبط مفتاح الطاقة (4) على وضع إيقاف التشغيل OFF.
- 1. قم بإغلاق ألواح مصفف الشعر وحرك تعشيق السلامة (5) إلى وضع الإقفال عن طريق تحريكه نحو ألواح التسخين (2).

دليل التعليمات

شكراً لكم لاختياركم منتجاتنا. ونتمنى أن تستمتعوا باستخدام الجهاز.

رموز خاصة بتعليمات الاستخدام

تم وضع علامة على المعلومات المهمة تحديداً للحفاظ على سلامتك. يجب مراعاة التعليمات التالية لتجنب وقوع الحوادث وإلحاق التلف بالجهاز:

⚠ تحذير:

يحذرك هذا من الأخطار على صحتك ويشير إلى مخاطر الإصابة المحتملة.

⚠ تنبيه:

يشير هذا الرمز إلى مخاطر محتملة قد تؤثر على الجهاز أو أشياء أخرى.

ℹ ملاحظة:

ملحوظة: يلقي الضوء على النصائح والمعلومات.

- هذا الجهاز مصمم للاستخدام الخاص وللغرض المقصود منه فقط. ولا يصلح للاستخدام التجاري.
- لا يصلح هذا الجهاز للاستخدام التجاري. ويجب الحفاظ عليه بعيداً عن مصادر الحرارة ، وأشعة الشمس المباشرة ، والرطوبة ، والأدوات الحادة (ويُحظر غمسه في أي مواد سائلة). واحذر من استخدامه بأيدي مبللة. وإذا كان الجهاز مبتلاً أو رطباً يجب فصله على الفور.
- عند التنظيف أو وضع الجهاز بعيداً، قم بإيقاف تشغيل الجهاز واسحب القابس من المقبس (اسحب المقبس نفسه وليس السلك) إذا كان الجهاز غير مستخدم.
- لا تشغل الجهاز دون أن يكون تحت المراقبة. يجب إيقاف تشغيل الجهاز دائماً عند مغادرة الغرفة. انزع القابس من مقبس التيار الكهربائي.
- يجب فحص الجهاز والكابل الرئيسي بانتظام للكشف عن أي علامات تلف. في حالة وجود تلف يجب عدم استخدام الجهاز.
- يجب ألا تستخدم سوى قطع الغيار الأصلية فقط.
- يرجى الاحتفاظ بجميع مكونات التعبئة (أكياس بلاستيكية، وصناديق، وبوليسترين، وما إلى ذلك) بعيد عن متناول الأطفال. للحفاظ على سلامتهم.

⚠ تحذير:

لا تسمح للأطفال الصغار اللعب بالرفاعة المعدنية المستخدمة في التغليف لتجنب خطر الاختناق! ق يوجد خطر الاختناق!

تعليمات عامة

يجب قراءة تعليمات التشغيل بحرص قبل تشغيل الجهاز ، ويجب الحفاظ على هذه التعليمات بما في ذلك الضمان ، وإيصال الاستلام، والعلبة بمحتوياتها الداخلية إذا أمكن ذلك. وإذا أعطيت الجهاز لأشخاص آخرين ، يرجى أيضاً نقل تعليمات التشغيل إليهم.

معلومات السلامة الخاصة بهذا الجهاز

⚠ السطح الساخن! خطر الاحتراق!

يمكن أن ترتفع درجة حرارة الأسطح التي يمكن الوصول إليها جداً أثناء الاستخدام.

- لا تلمس أجزاء الجهاز الساخنة. إذا لزم الأمر ، استخدم قماش الفرن وامسك الجهاز فقط من المقبض.

⚠ تنبيه:

- ضع الجهاز على سطح مستو ومقاوم للحرارة. لا ينبغي وضعه في أي حال من الأحوال على سطح ناعم أو قابل للاحتراق، مثل الأقمشة أو البلاستيك أو الورق أو أي مواد أخرى عرضة للذوبان. في حالة الأسطح الحساسة يُرجى وضع لوح مقاوم للحرارة تحت الجهاز قبل تركه من يدك.
- لمنع تراكم الحرارة، لا تقم بتغطية الجهاز مباشرة.

• يُرجى التأكد من عدم ملامسة كابل الطاقة للأجزاء الساخنة بالجهاز.

• اترك الجهاز ليبرد تماماً قبل تنظيفه وتخزينه!

GARANTIEKARTE

warranty card • garantiekaart • carte de garantie • scheda di garanzia • tarjeta de garantía • cartão de garantia • garantkort • karta gwarancyjna • záruční list • kartica jamstva • carte de garantie • Гаранционна карта • záručný list • garancijski list • garanciajegy • гарантійний формуляр • Гарантийный талон •

بطاقة ضمان

HC 3660

24 Monate Garantie gemäß Garantieerklärung • 24 months warranty according to warranty declaration • 24 maanden garantie volgens garantieverklaring • 24 mois de garantie selon la déclaration de garantie • 24 mesi di garanzia secondo la dichiarazione di garanzia • 24 meses de garantía de acuerdo con la declaración de garantía • 24 meses de garantia, de acordo com a declaração de garantia • 24 måneders garanti i henhold til garantibetingelsene • 24 miesiące gwarancji na podstawie oświadczenia gwarancyjnego • záruka 24 měsíců podle prohlášení o záruce • 24 mjesечно jamstvo u skladu s jamstvenom deklaracijom • 24 luni garanție conform declarației de garanție • 24 месеца гаранция в съответствие с гаранционната декларация • 24-mesačná záruka podľa vyhlásenia o záruke • 24-mesečna garancija, skladno z garancijsko izjavo • 24 hónap garancia a garanciafeltételekben leírtak szerint • гарантія на 24 місяці відповідно заяві про гарантію • Гарантія 24 місяця согласно заявленим гарантійним правилам • ضمان لمدة 24 شهراً وفقاً لبيان الضمان

Kaufdatum, Händlerstempel, Unterschrift • date of purchase, dealer stamp, signature • aankoopdatum, dealerstempel, handtekening • date d'achat, tampon du concessionnaire, signature • data di acquisto, timbro del rivenditore, firma • fecha de compra, sello del distribuidor, firma • data de compra, carimbo do distribuidor, assinatura • kjøpsdato, forhandlerstempel, signatur • data zakupu, pieczęć sprzedawcy, podpis • datum zakoupení, razítko prodejce, podpis • datum kupovine, žig trgovca, potpis • data de achiziție, ștampilă furnizorului, semnătură • Дата на покупката, Печат на Продавача, Подпис • datum nakupa, pečatka obchodníka/prodávající, podpis • datum nakupa, žig trgovca, podpis • vásárlás dátuma, kereskedő bélyegzője, aláírás • дата придбання, печатка продавця, підпис • Дата приобретения, Штамп продавца, Подпись •
تاريخ التراء، وندع الوكيل، الطبع، والتوقيع



CLATRONIC[®]
INTERNATIONAL GMBH

www.clatronic.com

CTC **CLATRONIC**[®]
INTERNATIONAL GMBH

Internet: <http://www.clatronic.de>