

**Serie 8, Piekarnik do zabudowy, 60 x 60 cm, Stal szlachetna
HBG6750S1**



A+



Zintegrowane wyposażenie dodatkowe

1 x Emaliowana blacha do pieczenia, 1 x Ruszt kombinowany, 1 x Brytfanka (blacha) uniwersalna

Wyposażenie dodatkowe

HEZ327000 Kamień i łopatka do piecz. pizzy, chleba, HEZ530000 Blachy półokrągłe, HEZ531010 :, HEZ532010 :, HEZ617000 Forma do pieczenia pizzy, HEZ625071 Blacha do grillowania, HEZ631070 :, HEZ632070 :, HEZ633001 Pokrywa formy profesjonalnej, HEZ633070 Forma profesjonalna, HEZ634000 :, HEZ635000 Wyposażenie dodatkowe elektrycznych kuch, HEZ636000 Brytfanna szklana, HEZ638270 Prowadnica teleskop., 2-częściowa profi, HEZ638370 Prowadnica teleskop., 3-częściowa profi, HEZ660050 :, HEZ664000 :, HEZ915003 Szklane naczynie do pieczenia, HEZG0AS00 Kabel zasilający 3 m

**Piekarnik do zabudowy z AutoPilot:
automatycznie upiecze wysmienite
potrawy.**

- **Czyszczenie pirolityczne:** bez konieczności czyszczenia dzięki automatyce samooczyszczenia.
- **Termoobieg 4D:** równomierna dystrybucja ciepła dla perfekcyjnych efektów – na każdym poziomie.
- **Wyświetlacz TFT:** łatwa obsługa dzięki pierścieniowi sterującemu z wyraźnym tekstem i symbolami
- **AutoPilot 10:** każde danie perfekcyjnie przygotowane dzięki 10 programom automatycznym.
- **Drzwi urządzenia otwierają się i zamykają nadzwyczaj delikatnie i cicho dzięki systemom SoftOpen i SoftClose.**

Dane techniczne

Typ budowy: Do zabudowy
 Zintegrowany system oczyszczania: Pyroliza+Hydroliza
 Wymagana przestrzeń instalacyjna (WxSxG): 585-595 x 560-568 x 550 mm
 Wymiary urządzenia: 595 x 594 x 548 mm
 Wymiary zapakowanego urządzenia (WxSxG) (mm): .670 x 670 x 680 mm
 Materiał panelu sterowania: Stal szlachetna
 Materiał drzwi: Szkło
 Masa netto: 38.4 kg
 Pojemność użytkowa piekarnika: 71 l
 Sposoby grzania: Termoobieg 4D, Rozmrażanie, Grill o dużej powierzchni, Gorące powietrze Eco, Grill o małej powierzchni, Grzanie górne/dolne, Grzanie góra/dół ECO, Funkcja pizza, Pieczenie w niskiej temperaturze, Dolne grzanie, Grill z obiegiem powietrza, Wstępne nagrzewanie, Podtrzymywanie ciepła
 Kontrola temperatury:Elektroniczna
 Ilość lamp wewnętrznych: 1
 Długość kabla przyłączeniowego: 120.0 cm
 Kod EAN: 4242002807959
 Liczba komór - DYREKTYWA (2010/30/WE): 1
 Klasa efektywności energetycznej: A+
 Zużycie energii dla cyklu w trybie z włączonym wentylatorem: ... 0.87 kWh/cykl
 Zużycie energii na cykl przy termoobiegu - (2010/30/EC): 0.69 kWh/cykl
 Wskaźnik efektywności energetycznej (2010/30/EC): 81.2 %
 Moc przyłączeniowa: 3600 W
 Natężenie (A): 16 A
 Napięcie (V): 220-240 V
 Częstotliwość (Hz): 60; 50 Hz
 Rodzaj wtyczki: Wtyczka Schuko/Gardy z uziemieniem
 Zawarte akcesoria: 1 x Emaliowana blacha do pieczenia, 1 x Ruszt kombinowany, 1 x Brytfanka (blacha) uniwersalna



Serie 8, Piekarnik do zabudowy, 60 x 60 cm, Stal szlachetna HBG6750S1

Piekarnik do zabudowy z AutoPilot: automatycznie upiecze wyśmienite potrawy.

- HBG6750S1 stal szlachetna
- Piekarnik

Design:

- Wewnętrzna strona drzwi w pełni szklana
- Uchwyt prosty
- Zaleca się wybór urządzeń w ramach Serie I 8, aby zapewnić optymalne wzornictwo urządzeń do zabudowy.

Typ piekarnika / rodzaje grzania:

- Piekarnik z 13funkcjami grzania:
- termoobieg 4D, termoobieg eco, grzanie góra/dół, grzanie góra/dół ECO, grill z obiegiem powietrza, grill o dużej powierzchni, grill o małej powierzchni, funkcja Pizza, grzanie dolne, gotowanie w niskiej temperaturze, rozmrażanie, podgrzewanie, podtrzymywanie ciepła

Komfort:

- Pierścień sterujący
- Wyświetlacz kolorowy TFT 2,5" z przyciskami sensorowymi
- Regulacja temperatury w zakresie 30 °C - 300 °C
- Pojemność: 71 l
- Zegar elektroniczny
- Programy automatyczne AutoPilot, 10
- Automatyczne szybkie nagrzewanie
- Automatyczna propozycja temperatury
- Programy automatyczne AutoPilot Funkcja szabasowa Kontrola nagrzewania Wskaźnik aktualnej temperatury
- Halogenowe oświetlenie wnętrza piekarnika, wyłącznik oświetlenia piekarnika
- Dmuchawa chłodząca
- Zawias drzwi u dołu
- SoftOpen - delikatne otwieranie drzwi piekarnika SoftClose - miękkie domykanie drzwi

Bezpieczeństwo:

- Elektroniczna blokada drzwi
- Zabezpieczenie przed uruchomieniem przez dzieci Wyłącznik bezpieczeństwa Wskaźnik zalegania ciepła Przycisk start/stop Wyłącznik kontaktowy drzwi
- Niska temperatura drzwi

Czyszczenie:

- Automatyczny system czyszczenia pirolitycznego
- Niska temperatura frontu podczas działania funkcji samoczyszczenia pirolitycznego

Drabinki piekarnika / prowadnice

- prowadnica teleskopowa na 1 poziomie, full extension, z funkcją TelescopeStop
- Liczba poziomów drabinek: 5 szt

Wyposażenie standardowe:

- blacha uniwersalna, emaliowana blacha do pieczenia, ruszt kombinowany

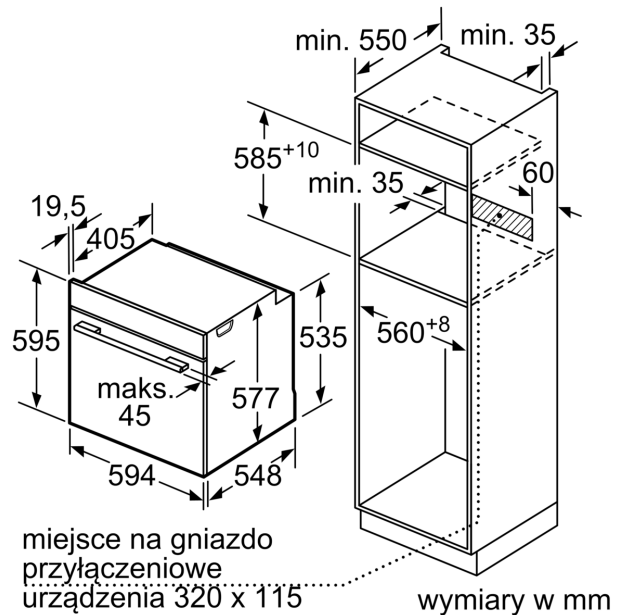
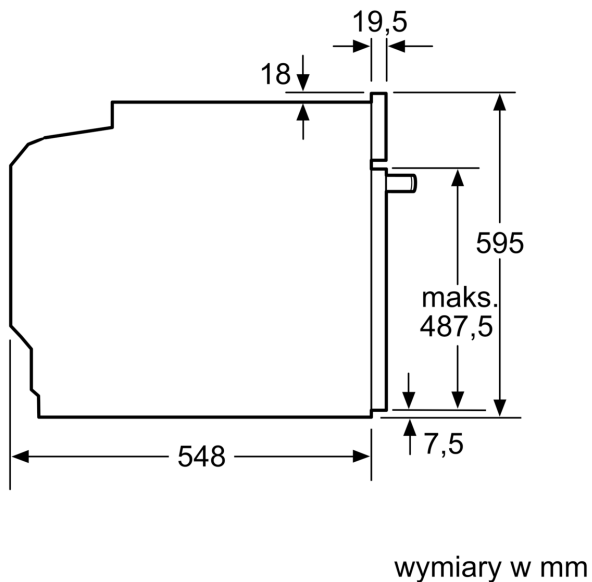
Dane techniczne:

- Wartość całkowita przyłącza elektrycznego: 3.6 kW
- Długość przewodu sieciowego: 120 cm
- Napięcia znamionowe: 220 - 240 V
- Klasa efektywności energetycznej (EU Nr. 65/2014): A+(w skali efektywności energetycznej od A+++ do D)
- Zużycie energii dla cyklu w trybie tradycyjnym:0.87 kWh
- Zużycie energii dla cyklu w trybie z włączonym wentylatorem:0.69 kWh
- Liczba komór: 1 Źródło ciepła: elektryczne Objętość:71 l

Wymiary:

- Wymiary (WxSxG): 595 mm x 594 mm x 548 mm
- Wymiary niszy (WxSxG): 585 mm - 595 mm x 560 mm - 568 mm x 550 mm
- "Należy zachować wymiary i uwzględnić wskazówki montażowe zgodnie z rysunkiem montażowym"

**Serie 8, Piekarnik do zabudowy, 60 x 60 cm, Stal szlachetna
HBG6750S1**



W przypadku wbudowania urządzenia pod płytą grzewczą należy przestrzegać następujących grubości blatu roboczego (ewent. łącznie z konstrukcją spodnią).

Typ płyty grzewczej	min. grubość blatu roboczego	
	nakładana	zlicowana
Płyta indukcyjna	37 mm	38 mm
Pełnopłaszczyznowa płyta indukcyjna	47 mm	48 mm
Płyta gazowa	30 mm	38 mm
Płyta elektryczna	27 mm	30 mm

