

MEDISANA®

DE Luftbefeuchter AH 662

GB Air humidifier AH 662

FR Humidificateur AH 662

IT Umidificatore AH 662

ES Humidificador AH 662

PT Humidificador AH 662

NL Luchtbevochtiger AH 662

FI Ilmankostutin AH 662

SE Luftfuktare AH 662

GR Υγραντήρας AH 662



Art. 60077



Gebrauchsanweisung
Manual Instruction
Mode d'emploi
Istruzioni per l'uso
Instrucciones de manejo

Bitte sorgfältig lesen!
Please read carefully!
A lire attentivement s.v.p.!
Da leggere con attenzione!
¡Por favor lea con cuidado!

Manual de instruções
Gebruiksaanwijzing
Käyttöohje
Bruksanvisning
Οδηγίες χρήσης

Por favor ler cuidadosamente!
A.u.b. zorgvuldig lezen!
Lue huolellisesti läpi!
Läses noga!
Παρακαλούμε διαβάστε προσεκτικά!

Gerät und Bedienelemente

Device and controls

Appareil et éléments de commande

Apparecchio ed elementi per la regolazione

Dispositivo y elementos de control

Aparelho e elementos de comando

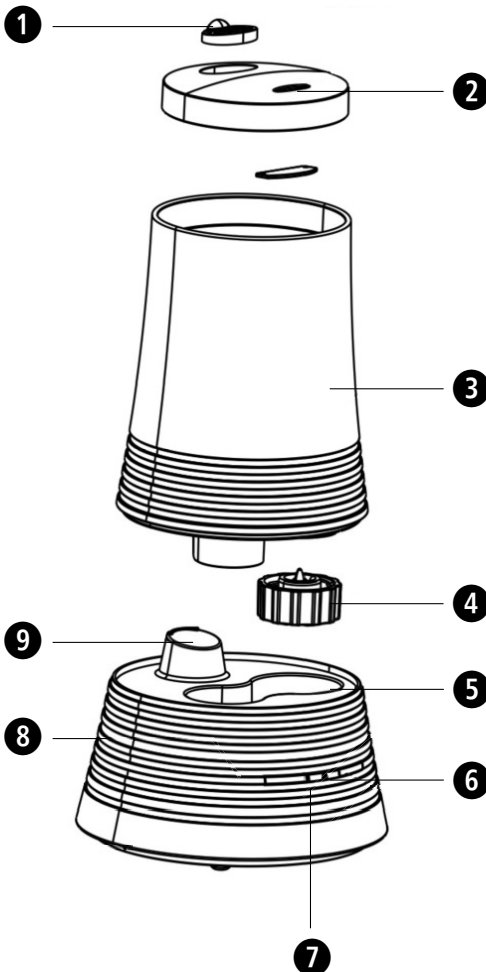
Toestel en bedieningselementen

Laitte ja käyttölaitteet

Apparaten och komponenter

Συσκευή και στοιχεία χειρισμού

DE ab Seite 4



- 1 Aromafach
- 2 Nebelauslass
- 3 Wassertank
- 4 Verschlusskappe mit Ventil
- 5 Wasserwanne
- 6 EIN/AUS-Knopf
- 7 Wassermangelanzeige
- 8 Gehäuseunterteil
- 9 Luftaustrittsöffnung

GB from page 10

- 1 Aroma compartment
- 2 Mist outlet
- 3 Water tank
- 4 Cap with valve
- 5 Water canister
- 6 ON/OFF button
- 7 Water level display
- 8 Housing lower section
- 9 Air outlet

ES a partir de la página 28

- 1 Compartimento de aroma
- 2 Orificio de salida de la niebla
- 3 Tanque de agua
- 4 Tapón con válvula
- 5 Depósito de agua
- 6 Botón de ENCENDIDO/APAGADO
- 7 Indicador de falta de agua
- 8 Parte inferior de la carcasa
- 9 Abertura para la salida de aire

FI alkaen sivulta 46

- 1 Aromilokero
- 2 Sumuaukko
- 3 Vesisäiliö
- 4 Sulkutulppa ja venttiili
- 5 Vesiasia
- 6 PÄÄLLE/POIS-kytkin
- 7 Veden vähyyden ilmaisin
- 8 Kotelon alaosa
- 9 Ilma-aukko

FR à partir de la page 16

- 1 Compartiment arôme
- 2 Sortie de brume
- 3 Réservoir
- 4 Capuchon de fermeture avec valve
- 5 Bac à eau
- 6 Interrupteur MARCHÉ/ARRÊT
- 7 Affichage de manque d'eau
- 8 Partie inférieure du boîtier
- 9 Orifice de sortie d'air

PT a partir da página 34

- 1 Compartimento para aroma
- 2 Saída de névoa
- 3 Reservatório de água
- 4 Tampa de fecho com válvula
- 5 Depósito de água
- 6 Interruptor de LIGAR/DESLIGAR
- 7 Indicação de falta de água
- 8 Parte inferior da caixa
- 9 Abertura de saída do ar

SE från sidan 52

- 1 Aromfack
- 2 Fuktutsläpp
- 3 Vattenbehållare
- 4 Lock med ventil
- 5 Vattenkar
- 6 PÅ/AV-knapp
- 7 Låg vattennivåvisare
- 8 Husets underdel
- 9 Luftutloppsöppning

IT da pagina 22

- 1 Scompartimento per gli aromi
- 2 Uscita del vapore
- 3 Serbatoio dell'acqua
- 4 Cappuccio con valvola
- 5 Vasca dell'acqua
- 6 Interruttore ON/OFF
- 7 Indicazione della mancanza d'acqua
- 8 Base dell'alloggiamento
- 9 Apertura per lo sfianto dell'aria

NL vanaf pagina 40

- 1 Aromavak
- 2 Neveluitlaat
- 3 Watertank
- 4 Afsluitdop met ventiel
- 5 Waterbak
- 6 AAN/UIT-schakelaar
- 7 Watertekort-weergave
- 8 Behuizing
- 9 Luchtuitlaatopening

GR από σελίδα 58

- 1 Θήκη αρώματος
- 2 Έξοδος εκνεφώματος
- 3 Δοχείο νερού
- 4 Τάπα με βαλβίδα
- 5 Σκάφη νερού
- 6 Διακόπτης Ενεργοπ./Απενεργ.
- 7 Ένδειξη έλλειψης νερού
- 8 Κάτω μέρος περιβλήματος
- 9 Άνοιγμα αέρα



WICHTIGE HINWEISE! UNBEDINGT AUFBEWAHREN!

Lesen Sie die Gebrauchsanweisung, insbesondere die Sicherheitshinweise, sorgfältig durch, bevor Sie das Gerät einsetzen und bewahren Sie die Gebrauchsanweisung für die weitere Nutzung auf. Wenn Sie das Gerät an Dritte weitergeben, geben Sie unbedingt diese Gebrauchsanweisung mit.

Zeichenerklärung



Diese Gebrauchsanweisung gehört zu diesem Gerät. Sie enthält wichtige Informationen zur Inbetriebnahme und Handhabung.

Lesen Sie diese Gebrauchsanweisung vollständig. Die Nichtbeachtung dieser Anweisung kann zu schweren Verletzungen oder Schäden am Gerät führen.



WARNUNG

Diese Warnhinweise müssen eingehalten werden, um mögliche Verletzungen des Benutzers zu verhindern.



ACHTUNG

Diese Hinweise müssen eingehalten werden, um mögliche Beschädigungen am Gerät zu verhindern.



HINWEIS

Diese Hinweise geben Ihnen nützliche Zusatzinformationen zur Installation oder zum Betrieb.



Schutzklasse II

LOT

LOT-Nummer



Hersteller

zur Stromversorgung

- Bevor Sie das Gerät an Ihre Stromversorgung anschließen, achten Sie darauf, dass die auf dem Typenschild angegebene Netzspannung mit der Ihres Stromnetzes übereinstimmt.
- Stecken Sie den Netzstecker nur in die Steckdose, wenn das Gerät ausgeschaltet ist.
- Tragen, ziehen oder drehen Sie das Gerät nie am Netzkabel und klemmen Sie das Kabel nicht ein.
- Positionieren Sie das Netzkabel so, dass keine Sturzgefahr besteht.
- Fassen Sie den Netzstecker nicht an, wenn Sie im Wasser stehen und fassen Sie den Stecker stets mit trockenen Händen an.

für besondere Personen

- Dieses Gerät kann von Kindern ab 8 Jahren und darüber sowie von Personen mit verringerten physischen, sensorischen oder mentalen Fähigkeiten oder Mangel an Erfahrung und Wissen benutzt werden, wenn sie beaufsichtigt oder bezüglich des sicheren Gebrauchs des Gerätes unterwiesen wurden und die daraus resultierenden Gefahren verstehen.
- Kinder dürfen nicht mit dem Gerät spielen.
- Im Falle einer allergischen Atemwegserkrankung halten Sie vor Anwendung des Gerätes Rücksprache mit Ihrem Hausarzt.
- Sprechen Sie mit Ihrem Arzt, wenn bei Gebrauch gesundheitliche Beschwerden auftreten sollten. Stellen Sie in diesem Fall sofort die Benutzung des Gerätes ein.

für den Betrieb des Gerätes

- Das Gerät ist nicht für den kommerziellen Gebrauch bestimmt.
- Benutzen Sie das Gerät nur entsprechend seiner Bestimmung laut Gebrauchsanweisung. Bei Zweckentfremdung erlischt der Garantieanspruch.
- Benutzen Sie das Gerät nicht, wenn das Gerät oder das Zuleitungskabel beschädigt sind, wenn es nicht einwandfrei funktioniert, wenn es herunter oder ins Wasser gefallen war.
- Halten Sie das Gerät einschließlich des Netzkabels von heißen Oberflächen fern.
- Wenn das Netzkabel beschädigt ist, darf es nur durch **MEDISANA**, einen autorisierten Fachhändler oder durch eine entsprechend qualifizierte Person ersetzt werden, um Gefährdungen zu vermeiden.
- Stellen Sie das Gerät zum Gebrauch auf eine feste und ebene Fläche, so dass es nicht kippen kann.
- Greifen Sie nicht nach einem Gerät, das ins Wasser gefallen ist. Ziehen Sie sofort den Netzstecker.

- Betreiben Sie das Gerät nicht, wenn der Wassertank keine oder zu wenig Flüssigkeit enthält.
- Vergewissern Sie sich stets, dass beim Transport, Befüllen und Entleeren des Wassertanks das Gerät ausgeschaltet und der Netzstecker gezogen sind.
- Bei Emission von heißem Wasserdampf muss man vorsichtig sein.
- Schalten Sie alle Funktionen nach dem Gebrauch aus und ziehen Sie den Stecker aus der Steckdose.

für Wartung und Reinigung

- Sie selbst dürfen an dem Gerät nur Reinigungsarbeiten ausführen. Im Falle von Störungen reparieren Sie das Gerät nicht selbst, da dadurch jeglicher Garantieanspruch erlischt. Fragen Sie Ihren Fachhändler und lassen Sie Reparaturen nur vom **MEDISANA-Service** durchführen.
- Reinigung und Benutzer-Wartung dürfen nicht von Kindern ohne Beaufsichtigung durchgeführt werden.
- Kratzen Sie bei der Reinigung nicht am Ultraschall-Geber.
- Tauchen Sie das Gerät nicht in Wasser oder andere Flüssigkeiten.
- Sollte dennoch einmal Flüssigkeit in das Gerät gelangen, ziehen Sie sofort den Netzstecker.
- Bewahren Sie das Gerät in trockener Umgebung auf.

2 Wissenswertes

Vielen Dank für Ihr Vertrauen und herzlichen Glückwunsch!

Mit dem Luftbefeuchter **AH 662** haben Sie ein Qualitätsprodukt von **MEDISANA** erworben. Damit Sie den gewünschten Erfolg erzielen und recht lange Freude an Ihrem **MEDISANA AH 662** haben, empfehlen wir Ihnen, die nachstehenden Hinweise zum Gebrauch und zur Pflege sorgfältig zu lesen.

2.1 Lieferumfang und Verpackung

Bitte prüfen Sie zunächst, ob das Gerät vollständig ist und keinerlei Beschädigung aufweist. Im Zweifelsfalle nehmen Sie das Gerät nicht in Betrieb und wenden Sie sich an Ihren Händler oder an Ihre Servicestelle.

Zum Lieferumfang gehören:

- 1 **MEDISANA** Luftbefeuchter **AH 662**
- 1 Gebrauchsanweisung
- 1 Reinigungspinsel

Verpackungen sind wiederverwendbar oder können dem Rohstoffkreislauf zurückgeführt werden. Bitte entsorgen Sie nicht mehr benötigtes Verpackungsmaterial ordnungsgemäß. Sollten Sie beim Auspacken einen Transportschaden bemerken, setzen Sie sich bitte sofort mit Ihrem Händler in Verbindung.



WARNUNG Achten Sie darauf, dass die Verpackungsfolien nicht in die Hände von Kindern gelangen. Es besteht Erstickungsgefahr!

2.2 Ultraschall-Technologie

Zu trockene Raumluft erhöht die Anfälligkeit für Infektions- und Atemwegserkrankungen und führt zu Müdigkeit und Konzentrationsschwäche. Gesunde Luft sollte eine relative Luftfeuchtigkeit von 40 bis 55 % haben. Die geräuscharme und energiesparende Ultraschalltechnologie des Luftbefeuchters verwandelt Wasser durch Schwingungen in feinsten Nebel, der den Feuchtigkeitsgrad der Luft erhöht. Dies

verbessert die Luftqualität und beugt einer Austrocknung der Schleimhäute und der Haut vor. Die Kapazität des Gerätes ist für einen Raum von max. 8 m² Fläche ausgelegt. Befolgen Sie unbedingt die Reinigungs- und Pflegehinweise.



ACHTUNG Ein zu intensiver Betrieb kann zu einer Übersättigung der Raumluft mit Feuchtigkeit führen, die sich an Wänden, Fenstern und Gegenständen im Raum niederschlagen kann. Überprüfen Sie deshalb regelmäßig mittels eines Hygrometers, dass der Wert der relativen Luftfeuchtigkeit 55 % nicht übersteigt.

3 Anwendung



ACHTUNG Stellen Sie sicher, dass der Luftbefeuchter kippsicher auf einer feuchtigkeitsempfindlichen Oberfläche betrieben wird. Insbesondere bei Betrieb mit mineralstoffhaltigem Wasser kann es zu Niederschlägen / Ablagerungen kommen. Achten Sie darauf, dass der austretende Nebel nicht auf andere elektrische Geräte, Möbel oder Wände gerichtet ist.

3.1 Befüllen und Entleeren des Wassertanks

Bevor Sie das Gerät das erste mal einschalten, lassen Sie das Gerät sich für eine halbe Stunde an die Raumtemperatur gewöhnen. Nehmen Sie den Wassertank ③ vom Gerät ab und drehen ihn um. Drehen Sie die Verschlusskappe ④ heraus. Spülen Sie den Wassertank aus und befüllen Sie ihn anschließend mit max. 0,9 l Trinkwasser. Verschließen Sie den Tank wieder durch Eindrehen der Verschlusskappe ④. Vergewissern Sie sich, dass die Wasserwanne ⑤ leer ist. Drehen Sie den Wassertank um und setzen Sie ihn zurück auf das Gerät, so dass er hörbar einrastet. Transportieren Sie das Gerät nicht mit gefülltem Wassertank. Entsorgen Sie das Restwasser nach Gebrauchsende und spülen Sie den Tank mit frischem Trinkwasser aus. Vor erneutem Gebrauch füllen Sie den Tank mit frischem Trinkwasser. Wenn Sie das Gerät abschalten und längere Zeit nicht benutzen wollen, nehmen Sie den Wassertank vom Gerät ab und entleeren ihn.



ACHTUNG Verwenden Sie für den Betrieb des Gerätes nur frisches Trinkwasser (max. 40°C). Bei hartem kalkhaltigen Wasser haben Sie auch die Möglichkeit, demineralisiertes Wasser zu nutzen. Reinigen Sie das Gerät regelmäßig und befreien es von Kalk und anderen Ablagerungen, um seine Funktionsfähigkeit zu erhalten. Geben Sie kein Aromaöl direkt in den Wassertank.

3.2 Ein- und Ausschalten

Entnehmen Sie bei Bedarf den Aromafach-Deckel ①, geben Sie einige Tropfen Aromaöl in das Fach und setzen Sie den Aromafach-Deckel wieder auf. Stecken Sie den Netzstecker in eine ordnungsgemäß installierte Netzsteckdose. Schalten Sie den Luftbefeuchter ein, indem Sie den EIN/AUS-Knopf ⑥ einmal drücken. Die integrierten Kontroll-LEDs im Gehäuseunterteil ⑧ leuchten blau. Bei sich leerendem Wassertank blinken sie abwechselnd blau und rot. Ist der Wassertank leer, leuchten sie rot.

Nach wenigen Sekunden wird der austretende Nebel über dem Auslass ② sichtbar. Schalten Sie das Gerät bei Gebrauchsende oder, wenn kein Wasser mehr im Tank ist (die Kontroll-LEDs leuchten rot), aus, indem Sie den EIN/AUS-Knopf ⑥ einmal drücken. Das Gerät schaltet die Vernebelung bei leerem Wassertank automatisch ab. Bei vollem Wassertank beträgt die maximale Betriebsdauer ca. 15 Stunden.

3.3 Fehler und Behebung

- *Gerät lässt sich nicht einschalten (LED leuchtet nicht):* Netzstecker einstecken; Stromkreis, Steckdose und Sicherung prüfen.
- *Kein Nebel (LED leuchtet rot):* Wassertank füllen.
- *Kein Nebel, obwohl Tank voll:* Verschlusskappe richtig verschließen und/oder zuviel Wasser in der Wasserwanne.
- *Nebelintensität zu schwach:* zuviel Ablagerungen in der Wasserwanne, Ultraschallgeber reinigen / Wasser zu schmutzig, auswechseln.
- *Weißer Ablagerungen:* Reines Wasser verwenden oder mindestens 1/2 destilliertes Wasser / 1/2 frisches Leitungswasser.

- *Ungewöhnlicher Geruch:* Verschmutztes oder abgestandenes Wasser, Tank reinigen und frisch befüllen.
 - *Ungewöhnliches Geräusch:* Zuwenig Wasser im Tank, Wasser nachfüllen / Gerät steht auf keiner festen Fläche, auf stabile und ebene Fläche stellen.
- Falls sich ein Fehler auf die beschriebene Art nicht beseitigen lässt, setzen Sie sich mit Ihrem Servicecenter in Verbindung.

4 Verschiedenes

4.1 Reinigung und Pflege

- Bei täglichem Betrieb empfehlen wir Ihnen, das Gerät mindestens alle drei Tage gründlich zu reinigen. Das Gerät und den Tank bei längerem Nichtbenutzen entleeren um Verkeimung/Veralgung von vornherein vorzubeugen. Ab und an mit Alkohol desinfizieren. Reinigen Sie das Gerät auch vor und nach längeren Aufbewahrungszeiten.
- Bevor Sie das Gerät reinigen, vergewissern Sie sich, dass das Gerät ausgeschaltet und der Netzstecker aus der Steckdose gezogen ist.
- Nehmen Sie den Wassertank vom Gerät ab und entleeren Sie ihn.
- Reinigen Sie das Gerät äußerlich mit einem feuchten, weichen Tuch.
- Benutzen Sie keine aggressiven Substanzen, wie z.B. Scheuermilch oder andere Mittel, für die Reinigung. Das könnte die Oberfläche angreifen und die Vernebelung verringern.
- Den Wassertank können Sie mit heißem Wasser (>65 °C) oder einem mindestens 75 %igen Alkohol gründlich auszuspülen. Die Verneblerkammer reinigen Sie mittels eines in Alkohol getränkten Tuches und eines Wattestäbchens. Achten Sie darauf, dass kein Wasser in das Geräteinnere gelangt.
- Der Ultraschall-Geber ist das empfindlichste Bauteil des Gerätes. Es ist wichtig, dass er sauber und pfleglich behandelt wird. Verwenden Sie den mitgelieferten Reinigungspinsel, um die Auslässe von Ablagerungen und Schmutzpartikeln zu befreien. Verwenden Sie zur Reinigung des Ultraschall-Gebers keinesfalls metallische Hilfsmittel.
- Wenn Sie das Gerät längere Zeit nicht benutzen, entleeren Sie das restliche Wasser aus dem Wassertank und trocknen das Gerät ab.
- Lagern Sie das Gerät an einem trockenen, kühlen Platz, am besten in der Originalverpackung.
- Bewahren Sie die Verschlusskappe des Wassertanks lose auf, um ein Verkleben oder Festhaften der Dichtungsmanschette zu vermeiden.

4.2 Entkalkung

Bei Einsatz von hartem bzw. mineralhaltigem Wasser muss das Gerät regelmäßig entkalkt werden. Entkalkung bitte ausschließlich mit reiner Zitronensäure (Pulverpräparat aus dem Drogeriemarkt)! (Keine Flüssigentkalker! Keine Entkalkertabletten! Kein Essig!).

- Gerät (Tank und Unterteil) komplett entleeren.
Achten Sie darauf, dass keine Flüssigkeit in die Luftaustrittsöffnung des Unterteils läuft.
- 1 Esslöffel (ca. 25 g) reine Zitronensäure in den Tank geben und mit 500 ml Wasser von 60 °C auffüllen. Tank zuschrauben und sanft schütteln, bis sich das Zitronensäurepulver aufgelöst hat.
- Tank auf das Unterteil aufsetzen. **GERÄT NICHT EINSCHALTEN !**
- Entkalkerlösung im Tank/Gerät abkühlen lassen (mindestens 3 Stunden).
- Tank vom Gerät abnehmen mit geeigneter Bürste (Flaschenbürste o.ä.) Innenseite und Nebelschacht nachreiben. Tankinhalt ausgießen und Tank klar nachspülen.
- Unterteil ausgießen. Vorsicht dass keine Flüssigkeit in die Luftaustrittsöffnung gelangt. Hartnäckige Kalkflecken mit der mitgelieferten Bürste, einem Lappen oder Wattestäbchen abreiben. Vorsicht im Bereich des Ultraschallgebers!
- Unterteil klar nachspülen (Vorsicht; dass keine Flüssigkeit in die Luftaustrittsöffnung des Unterteils läuft).

4.3 Hinweis zur Entsorgung



Dieses Gerät darf nicht zusammen mit dem Hausmüll entsorgt werden. Jeder Verbraucher ist verpflichtet, alle elektrischen oder elektronischen Geräte, egal, ob sie Schadstoffe enthalten oder nicht, bei einer Sammelstelle seiner Stadt oder im Handel abzugeben, damit sie einer umweltschonenden Entsorgung zugeführt werden können.

Wenden Sie sich hinsichtlich der Entsorgung an Ihre Kommunalbehörde oder Ihren Händler.

4.4 Technische Daten

Name und Modell	: MEDISANA Luftbefeuchter AH 662
Netzadapter	: 100-240 V~ 50/60 Hz 0,4 A
Leistung	: ca. 12 W
Tankinhalt	: 900 ml
Geräuschentwicklung	: ca. 35 dBA
Vernebler-Kapazität	: maximal ca. 60 ml/h
Laufzeit	: maximal ca. 15 h
Abmessungen	: ca. 15 x 15 x 22 cm
Gewicht	: ca. 0,45 kg
Anschlusskabelänge	: ca. 150 cm
Lagerbedingungen	: sauber und trocken
Artikel Nr.	: 60077
EAN-Nummer	: 40 15588 60077 7

Im Zuge ständiger Produktverbesserungen behalten wir uns technische und gestalterische Änderungen vor.

Die jeweils aktuelle Fassung dieser Gebrauchsanweisung finden Sie unter www.medisana.com

4.5 Garantie- und Reparaturbedingungen

Bitte wenden Sie sich im Garantiefall an Ihr Fachgeschäft oder direkt an die Servicestelle. Sollten Sie das Gerät einschicken müssen, geben Sie bitte den Defekt an und legen eine Kopie der Kaufquittung bei.

Es gelten dabei die folgenden Garantiebedingungen:

1. Auf **MEDISANA** Produkte wird ab Verkaufsdatum eine Garantie für drei Jahre gewährt. Das Verkaufsdatum ist im Garantiefall durch die Kaufquittung oder Rechnung nachzuweisen.
2. Mängel infolge von Material- oder Fertigungsfehlern werden innerhalb der Garantiezeit kostenlos beseitigt.
3. Durch eine Garantieleistung tritt keine Verlängerung der Garantiezeit, weder für das Gerät noch für ausgewechselte Bauteile, ein.
4. Von der Garantie ausgeschlossen sind:
 - a. alle Schäden, die durch unsachgemäße Behandlung, z.B. durch Nichtbeachtung der Gebrauchsanleitung, entstanden sind.
 - b. Schäden, die auf Instandsetzung oder Eingriffe durch den Käufer oder unbefugte Dritte zurückzuführen sind.
 - c. Transportschäden, die auf dem Weg vom Hersteller zum Verbraucher oder bei der Einsendung an den Kundendienst entstanden sind.
 - d. Zubehörteile, die einer normalen Abnutzung unterliegen.
5. Eine Haftung für mittelbare oder unmittelbare Folgeschäden, die durch das Gerät verursacht werden, ist auch dann ausgeschlossen, wenn der Schaden an dem Gerät als ein Garantiefall anerkannt wird.



MEDISANA GmbH
Jagenbergstraße 19
41468 NEUSS
DEUTSCHLAND

E-Mail: info@medisana.de
Internet: www.medisana.de

Die Service-Adresse finden Sie auf dem separaten Beilageblatt.



IMPORTANT INFORMATION! RETAIN FOR FUTURE USE!

Read the instruction manual carefully before using this device, especially the safety instructions, and keep the instruction manual for future use.

Should you give this device to another person, it is vital that you also pass on these instructions for use.

Explanation of symbols



This instruction manual belongs to this device. It contains important information about starting up and operation.

Read the instruction manual thoroughly. Non-observance of these instructions can result in serious injury or damage to the device.



WARNING

These warning notes must be observed to prevent any injury to the user.



CAUTION

These notes must be observed to prevent any damage to the device.



NOTE

These notes give you useful additional information on the installation or operation.



Protection category II

LOT

Lot number



Manufacturer

Power supply

- Before connecting the device to your power supply, please ensure that the supply voltage stated on the rating plate is compatible with your mains supply.
- Only connect the mains plug to the wall socket when the device is switched off.
- Never carry, pull or turn the device by the electricity cable and do not squeeze the cable.
- Position the mains cable so as to avoid the danger of falling.
- Do not touch the mains plug when you are standing in water and always take hold of the plug with dry hands.

For special people

- This appliance can be used by children aged from 8 years and above and persons with reduced physical, sensory or mental capabilities or lack of experience and knowledge if they have been given supervision or instruction concerning use of the appliance in a safe way and understand the hazards involved.
- Children shall not play with the appliance.
- In the event of an allergic respiratory problem, consult your doctor before using the appliance.
- Should you experience medical complaints during use talk to your doctor. Should this be the case, stop using the device immediately.

Operating the device

- The device is not determined for commercial use.
- Only use the device for its intended use as in the instruction manual. If misused, all guarantee rights shall become null and void.
- Do not use the device if it or the power supply cable is damaged, if it does not work properly or if it has been dropped or fallen into water.
- Keep the device and its power cable away from hot surfaces.
- If the power supply cable is damaged, it may only be replaced by **MEDISANA**, an authorised dealer or by qualified personnel. In order to prevent hazards, always send the unit in to the service centre.
- Place the device on a firm floor area when in use so that it cannot tip over.
- Do not take hold of a device if it falls into water. Unplug the mains cable immediately.

- Do not use the device if the water tank is empty or does not contain enough liquid.
- Always make sure that the device is switched off and unplugged from the socket when transporting, filling and emptying the water tank.
- Be careful of hot steam emissions.
- Switch off all functions after use and remove the plug from the mains supply.

Maintenance and cleaning

- You may only clean the device yourself. If the device malfunctions do not repair it yourself as this leads to the automatic expiry of all guarantee rights. Ask your specialist dealer and have repairs carried out by the **MEDISANA** service.
- Cleaning and user maintenance shall not be made by children without supervision.
- Do not scratch the ultrasonic transducer when cleaning.
- Do not immerse the device in water or other fluids.
- If, nonetheless, liquid should penetrate the device, unplug the mains cable immediately.
- Store the unit in a dry place.

2 Useful Information

Thank you for your confidence in us and congratulations on your purchase!

You have acquired a quality product with your purchase of the **MEDISANA** personal humidifier **AH 662**. To ensure the best results and long-term satisfaction with your **MEDISANA** personal humidifier **AH 662**, we recommend that you read the following operating and maintenance instructions carefully.

2.1 Items supplied and packaging

Please check first of all that the device is complete and is not damaged in any way. In case of doubt, do not use it and contact your supplier or your service centre.

The following parts are included:

- 1 **MEDISANA** personal humidifier **AH 662**
- 1 Instruction manual
- 1 Cleaning brush

The packaging can be reused or recycled. Please dispose properly of any packaging material no longer required. If you notice any transport damage during unpacking, please contact your supplier without delay.



WARNING

Please ensure that the polythene packing is kept away from the reach of children! Risk of suffocation!

2.2 Intensive personal humidifier

Very dry air increases susceptibility to infection and respiratory diseases and leads to fatigue and lack of concentration. Healthy air should have a relative atmospheric humidity of 40 to 55 %. The quiet,

energy-saving ultrasound technology of the personal humidifier uses oscillation to convert water into a fine mist that increases the moisture level of the air. This improves the air quality and prevents the mucous membranes and skin from drying out. The capacity of the device is suitable for a room with a maximum area of 8 m². Pay special attention to the notes on cleaning and care.



CAUTION Over-intensive operation can result in saturating the room with moisture, which can affect the walls, windows and objects in the room. Therefore, use a hygrometer at regular intervals to check that the level of relative air humidity does not exceed 55%

3 Operating



CAUTION Make sure that the MEDISANA air humidifier is operated on a surface which is resistant to water, and that it cannot tip over. In particular, when operated with mineralised water, condensation / residues may be produced. Make sure that the mist being issued is not directed towards electronic appliances, furniture or walls.

3.1 Filling and emptying the water tank

Before you switch on the device for the first time, leave it for half an hour at room temperature. Detach the water tank **3** from the device and turn it over. Unscrew the cap **4**. Rinse out the water tank and then fill it up with a maximum of 0.9 l drinking water. Seal the tank again by screwing the cap **4** back in. Make sure that the water canister **5** is empty. Turn the water tank over again and place it back in the device so that it audibly engages. Do not move the unit when the water chamber is full. Dispose of the leftover water after use and rinse out the tank with fresh drinking water. Before using again, fill the tank with fresh drinking water. When you have switched off the unit and do not intend to use it for an extended period of time, remove and empty the water tank.



CAUTION Only use fresh drinking water (max. 40°C) in the device. You can also use demineralised water, if the water is very hard and calciferous. Clean the device at regular intervals and remove lime and other deposits, to maintain its efficiency. Do not pour the aroma oil directly into the water tank.

3.2 Switching the unit on and off

When required, remove the aroma compartment lid **1**, add a few drops of aroma oil to the compartment and replace the aroma compartment lid. Plug the device into a properly installed power socket. Turn on the humidifier by pressing the ON/OFF button **6** once. The integrated control LEDs in the lower section of the housing **8** light up blue. When the water tank is getting low, they flash blue and red alternately. When the water tank is empty, they light up red. After a few seconds the mist from the outlet **2** will be visible. Switch off the device when not in use or if there is no water in the tank (the control LEDs light up red) by pressing the ON/OFF button **6** once. The device switches itself off automatically when the water tank is empty. With a full water tank, the maximum operating time is approx. 15 hours.

3.3 Faults and Fault Remedying

- *Device will not switch on (LED not illuminating):* Plug in the plug; Check power circuit, socket and fuse.
- *No mist (LED lights up red):* Fill water tank.
- *No mist although tank full:* Close the lid properly or too much water in the water canister.
- *Mist intensity too weak:* too much residue in the water canister, clean the ultrasonic transducer/water too dirty, replace.
- *White deposits:* Use clean water or at least 1/2 distilled water / 1/2 fresh tap water.

- *Unusual smell*: polluted or stagnant water, clean the tank and fill up with fresh water.
- *Unusual noise*: insufficient water in the tank, fill up with water/device is not on a solid surface, place on a stable and level surface.

If a fault cannot be remedied using the described method, please contact your service centre.

4 Miscellaneous

4.1 Cleaning and maintenance

- During everyday use it is advisable to give the device a thorough cleaning at least every three days. Also clean device before and after long storage periods.
- Before cleaning the device, make sure that it is turned off and the mains plug is removed from the socket.
- Remove the water tank from the device and empty it.
- Clean the outside of the unit with a soft, damp cloth.
- Please do not use any aggressive substances for cleaning, such as scouring cream or other detergents, as these may damage the surfaces and reduce the atomisation effect.
- You can rinse out the water tank with hot water (>65 °C) or an alcohol of at least 75 % vol. The atomiser chamber should be cleaned using an alcoholsoaked cloth and cotton bud. Take care to ensure that no water gets inside the humidifier.
- The ultrasound generator is the most sensitive component in the device. It is important for it to be kept clean and handled with care. Use the cleaning brush supplied to remove all the residue and dirt particles. Never clean the ultrasound generator using metal objects.
- If you do not intend to use the unit for an extended period of time, empty any remaining water from the tank and dry off the unit.
- Store the unit in a cool, dry place, preferably in its original packaging.
- Remove cap from underside of the water tank and store separately to prevent sleeve gasket from sticking.

4.2 Descaling

When using hard water, or water with a high mineral content, the device must be regularly descaled. Please use only citric acid for descaling (powder preparation from the chemist). (No liquid descaler! No descaling tablets! No vinegar!).

- Empty out the device completely (tank and lower section). Ensure that no liquid runs into the air outlet of the lower section.
- Place 1 tablespoon (approx.25g) of pure citric acid in the tank and fill up with 500ml of water at 60 °C. Screw the tank shut and gently shake until the citric acid powder has dissolved.
- Place the tank on the lower section. **DO NOT SWITCH ON THE DEVICE!**
- Allow the descaling solution to cool in the tank/device (at least 3 hours).
- Remove the tank from the device and, with a suitable brush (bottle brush or similar), scrub the interior and the mist chamber. Empty the contents of the tank and rinse well.
- Empty the lower section. Make sure no liquid gets into the air outlet. Rub off persistent lime scale using the brush supplied, a cloth or cotton buds. Take care around the ultrasonic transducer!
- Rinse the lower section well (Ensure that no liquid runs into the air outlet of the lower section).

4.3 Disposal



This product must not be disposed of together with domestic waste.

All users are obliged to hand in all electrical or electronic devices, regardless of whether or not they contain toxic substances, at a municipal or commercial collection point so that they can be disposed of in an environmentally acceptable manner.

Consult your local authority or your supplier for information about disposal.

4.4 Technical specifications

Name and model	: MEDISANA personal humidifier AH 662
Power supply unit	: 100-240 V~ 50/60 Hz 0.4 A
Output	: approx. 12 W
Tank contents	: 900 ml
Sound emission	: approx. 35 dBA
Atomizer capacity	: maximum approx. 60 ml/h
Duration	: maximum of approx. 15 h
Dimensions	: approx. 15 x 15 x 22 cm
Weight	: approx. 0.45 kg
Connection cable length	: approx. 150 cm
Storage conditions	: clean and dry
Item number	: 60077
EAN number	: 40 15588 60077 7

In accordance with our policy of continual product improvement, we reserve the right to make technical and visual changes without notice.

The current version of this instruction manual can be found under www.medisana.com

4.5 Warranty and repair terms

Please contact your supplier or the service centre in case of a claim under the warranty. If you have to return the unit, please enclose a copy of your receipt and state what the defect is.

The following warranty terms apply:

1. The warranty period for **MEDISANA** products is three years from date of purchase. In case of a warranty claim, the date of purchase has to be proven by means of the sales receipt or invoice.
2. Defects in material or workmanship will be corrected free of charge within the warranty period.
3. Repairs under warranty do not extend the warranty period either for the unit or for the replacement parts.
4. The following is excluded under the warranty:
 - a. All damage which has arisen due to improper treatment, e.g. nonobservance of the user instructions.
 - b. All damage which is due to repairs or tampering by the customer or unauthorised third parties.
 - c. Damage which has arisen during transport from the manufacturer to the consumer or during transport to the service centre.
 - d. Accessories which are subject to normal wear and tear.
5. Liability for direct or indirect consequential losses caused by the unit are excluded even if the damage to the unit is accepted as a warranty claim.



MEDISANA GmbH

Jagenbergstraße 19
41468 NEUSS

GERMANY

E-Mail: info@medisana.de

Internet: www.medisana.de

The service centre address is shown on the attached leaflet.



REMARQUE IMPORTANTE! TOUJOURS CONSERVER!

Lisez attentivement le mode d'emploi, et en particulier les consignes de sécurité, avant d'utiliser l'appareil. Conservez bien ce mode d'emploi. Vous pourriez en avoir besoin par la suite. Lorsque vous remettez l'appareil à un tiers, mettez-lui impérativement ce mode d'emploi à disposition.

Légende



Ce mode d'emploi fait partie du contenu de l'appareil. Elle contient des informations importantes concernant sa mise en service et sa manipulation. Lisez l'intégralité de ce mode d'emploi. Le non respect de cette notice peut provoquer de graves blessures ou des dommages de l'appareil.



AVERTISSEMENT

Ces avertissements doivent être respectés afin d'éviter d'éventuelles blessures de l'utilisateur.



ATTENTION

Ces remarques doivent être respectées afin d'éviter d'éventuels dommages de l'appareil.



REMARQUE

Ces remarques vous donnent des informations supplémentaires utiles pour l'installation ou l'utilisation.



Classe de protection II

LOT

N° de lot



Fabricant

Alimentation en courant

- Avant de raccorder l'appareil à l'alimentation électrique, veillez à ce que la tension indiquée sur la plaque signalétique corresponde à celle de l'alimentation secteur.
- Vérifier que l'appareil est éteint avant d'insérer la fiche secteur dans une prise de courant.
- Ne pas porter, traîner ou tordre l'appareil en tirant sur le cordon secteur et veiller à ne pas pincer le cordon.
- Positionner le câble secteur de manière à éviter tout trébuchement.
- Ne touchez pas la fiche secteur si vous avez les pieds dans l'eau et veillez toujours à manipuler la prise de la fiche avec les mains sèches.

Pour certaines personnes

- Cet appareil peut être utilisé par des enfants à partir de 8 ans et plus ainsi que par des personnes dont les capacités physiques, sensorielles ou mentales sont réduites ou qui manquent d'expérience et de connaissance, à partir du moment où elles sont surveillées ou qu'on leur a montré comment utiliser l'appareil en toute sécurité et qu'elles comprennent les dangers qui en résultent.
- Les enfants ne doivent pas jouer avec l'appareil.
- En cas d'affection des voies respiratoires de nature allergique, consultez votre médecin avant d'utiliser l'appareil.
- Si l'utilisation provoque des problèmes de santé, interrompez immédiatement l'utilisation et consultez votre médecin.

Fonctionnement de l'appareil

- L'appareil n'est pas prévu pour une utilisation professionnelle.
- Uniquement utiliser cet appareil conformément au but d'utilisation décrit dans ce mode d'emploi. Tout emploi non conforme annule les droits de garantie.
- Ne pas utiliser l'appareil si celui-ci ou son cordon secteur est endommagé, s'il ne fonctionne pas correctement ou s'il est tombé dans l'eau.
- Tenir l'appareil, câble secteur compris, à l'écart des surfaces chaudes.
- Si le câble secteur est endommagé, seul **MEDISANA**, un revendeur autorisé ou une personne qualifiée peut le remplacer. Pour éviter tout risque, envoyez dans ce cas l'appareil au service clientèle pour le faire réparer.
- Installer l'appareil par terre sur une surface plane de manière à ce qu'il ne bascule pas.
- Ne jamais essayer de rattraper un appareil tombé dans l'eau. Retirer la fiche secteur immédiatement.

- N'utilisez pas l'appareil si le réservoir d'eau ne contient pas ou pas assez de liquide.
- Assurez-vous toujours que pendant le transport, le remplissage et la vidange du réservoir d'eau, l'appareil est éteint et débranché.
- En cas d'émission de vapeur d'eau chaude, faire preuve de prudence.
- Après l'utilisation, éteindre toutes les fonctions et débrancher la fiche secteur de la prise de courant.

Entretien et nettoyage

- Vous-même êtes seulement autorisés à nettoyer l'appareil. En cas de pannes, ne réparez pas l'appareil vous-même, ceci supprime tous vos droits de garantie. Renseignez-vous auprès de votre spécialiste et confiez uniquement les réparations au service technique **MEDISANA**.
- Le nettoyage et l'entretien de la part de l'utilisateur ne doivent pas être effectués par des enfants sans surveillance.
- Lors du nettoyage, ne rayez pas le transducteur à ultrasons.
- N'immergez pas l'appareil dans l'eau ou d'autres liquides.
- Si des liquides s'infiltrent dans l'appareil, débranchez immédiatement la fiche secteur.
- Conservez l'appareil dans un endroit sec.

2 Informations utiles

Merci ! Félicitations et merci de votre confiance!

Avec l'humidificateur d'air **AH 662**, vous avez acquis un produit de qualité de la maison **MEDISANA**. Afin d'obtenir les résultats escomptés et de profiter longtemps de votre appareil nébulisateur **MEDISANA AH 662**, nous vous recommandons de lire attentivement les instructions suivantes concernant l'utilisation et l'entretien.

2.1 Éléments fournis et emballage

Veuillez vérifier si l'appareil est au complet et ne présente aucun dommage.

En cas de doute, ne faites pas fonctionner l'appareil et adressez-vous à votre revendeur ou à un point de service après-vente.

La fourniture comprend:

- 1 **MEDISANA** Humidificateur d'air **AH 662**
- 1 Notice d'utilisation
- 1 Pinceau de nettoyage

Les emballages sont réutilisables ou peuvent être recyclés afin de récupérer les matières premières. Respectez les règles de protection de l'environnement lorsque vous jetez les emballages dont vous n'avez plus besoin. Si vous remarquez lors du déballage un dommage survenu durant le transport, contactez immédiatement votre revendeur.



AVERTISSEMENT **Veillez à garder les films d'emballage hors de portée des enfants. Ils risqueraient de s'étouffer!**

2.2 Technologie à ultrasons

Une atmosphère trop sèche augmente les risques de maladies infectieuses ou des voies respiratoires et entraîne fatigue et difficulté de concentration. Un air sain doit avoir une humidité relative comprise entre

40 et 55 %. La technologie à ultrasons silencieuse et peu gourmande en énergie de cet appareil de nébulisation transforme par vibrations l'eau en une brume extrêmement fine qui accroît le degré d'humidité de l'air. Cela améliore la qualité de l'air et prévient un dessèchement des muqueuses et de la peau. La capacité de l'appareil est conçue pour une pièce de 8 m² au plus de surface. Respecter impérativement les consignes de maintenance et d'entretien.



ATTENTION Une utilisation intensive risque d'entraîner la sursaturation de l'air ambiant en humidité, qui peut alors apparaître sur les murs, fenêtres objets de la pièce. Pour cette raison, à l'aide d'un hygromètre, et vérifier que la valeur de l'humidité relative de l'air ne dépasse pas 55%.

3 Utilisation



ATTENTION Assurez-vous que l'humidificateur d'air MEDISANA est utilisé sur une surface résistant à l'humidité et qu'il ne peut pas se renverser. L'utilisation avec de l'eau minéralisée peut en particulier entraîner des retombées / dépôts. Faites attention à ce que la brume qui s'échappe de l'appareil ne soit pas dirigée vers d'autres appareils électriques, des meubles ou des murs.

3.1 Remplir et vider le réservoir d'eau

Avant d'allumer l'appareil pour la première fois, laissez-le pendant une demi-heure à la température ambiante. Retirez le réservoir d'eau ③ de l'appareil et retournez-le. Dévissez le bouchon ④. Vider le réservoir d'eau puis le remplir avec au max. 0,9 l d'eau potable. Refermez le réservoir en vissant le bouchon ④. Assurez-vous que la cuve d'eau ⑤ est vide. Retournez le réservoir d'eau et replacez-le sur l'appareil de manière à ce qu'il s'enclenche de manière audible. Ne pas transporter l'appareil si le réservoir d'eau est rempli. Après utilisation, vider l'eau résiduelle et rincer le réservoir à l'eau fraîche potable. Avant toute nouvelle utilisation, remplir le réservoir d'eau fraîche. Si vous rangez l'appareil pour une période d'inutilisation prolongée, démontez le réservoir d'eau et videz-le.



ATTENTION Utiliser uniquement de l'eau potable fraîche (max. 40°C) pour faire fonctionner l'appareil. Si l'eau présente une forte teneur en calcaire, il est également possible d'utiliser de l'eau déminéralisée. Nettoyez l'appareil régulièrement et éliminez le calcaire et les autres dépôts, afin de préserver son bon fonctionnement. Ne versez pas d'huile aromatique directement dans le réservoir d'eau.

3.2 Mise en marche et arrêt de l'appareil

Retirez si nécessaire le couvercle du compartiment d'arôme ①, versez quelques gouttes d'huile aromatique dans le compartiment et remettez le couvercle du compartiment en place. Reliez la fiche d'alimentation à une prise de courant installée de manière réglementaire. Allumez l'humidificateur d'air en appuyant une fois sur le bouton ON / OFF ⑥. Les diodes de contrôle intégrées dans la partie inférieure du boîtier ⑧ s'allument en bleu. Lorsque le réservoir d'eau se vide, elles clignotent alternativement en bleu et en rouge. Si le réservoir d'eau est vide, elles s'allument en rouge. Au bout de quelques secondes, le brouillard est visible au niveau de la sortie ②. Éteignez l'appareil en fin d'utilisation ou, s'il n'y a plus d'eau dans le réservoir (les LED de contrôle s'allument en rouge), en appuyant une fois sur le bouton ON / OFF ⑥. L'appareil désactive automatiquement la nébulisation dès que le réservoir d'eau est vide. Avec un réservoir plein, le temps de fonctionnement maximal est d'environ 15 heures.

3.3 Erreurs et comment y remédier

- *L'appareil ne peut pas être mis en marche (le voyant ne s'allume pas)* : Enfoncer la fiche secteur; Vérifier le circuit électrique, la prise de courant et le fusible.
- *Pas de brume (la DEL s'allume en rouge)* : Remplir le réservoir d'eau.
- *Pas de nébulisation bien que le réservoir soit plein* : Fermer le bouchon correctement et / ou trop d'eau dans la cuve d'eau.
- *Intensité de brouillard trop faible* : trop de dépôts dans la cuve d'eau, nettoyer l'émetteur à ultrasons / eau trop sale, la remplacer.

- **Dépôts blancs** : Utiliser de l'eau claire ou au moins 1/2 d'eau distillée / 1/2 d'eau fraîche du robinet.
- **Odeur inhabituelle** : eau polluée ou stagnante, nettoyer le réservoir et le remplir d'eau fraîche.
- **Bruit inhabituel** : trop peu d'eau dans le réservoir, remplir d'eau / l'appareil n'est pas sur une surface solide, le placer sur une surface stable et de niveau.

Si vous ne parvenez pas à remédier à une erreur en procédant comme indiqué ci-contre, veuillez contacter le service clientèle.

4 Divers

4.1 Nettoyage et entretien

- En cas d'utilisation quotidienne, nous vous recommandons de nettoyer l'appareil à fond au moins tous les trois jours. Nettoyez aussi l'appareil avant de le ranger et après l'avoir entreposé de manière prolongée.
- Avant de nettoyer l'appareil, vérifiez qu'il soit éteint, refroidi et que le cordon secteur soit débranché de la prise de courant.
- Retirez le réservoir d'eau de l'appareil et videz-le.
- Nettoyez l'extérieur de l'appareil avec un chiffon doux humide.
- N'utilisez pas de produits agressifs, par exemple de la crème à récurer ou tout autre détergent pour le nettoyage. Ceci peut endommager la surface et réduire la nébulisation.
- Vous pouvez rincer soigneusement le réservoir d'eau à l'eau chaude (> 65 °C) ou avec un alcool 75 % au moins. La chambre de nébulisation se nettoie au moyen d'un chiffon imprégné d'alcool et d'un coton-tige. Faites attention à ce qu'il n'y ait pas d'eau qui pénètre dans l'appareil.
- L'émetteur d'ultrasons est la partie la plus sensible de l'appareil. Il est important qu'il soit propre et bien entretenu. Utilisez le pinceau de nettoyage fourni pour débarrasser les sorties des dépôts et des particules de saleté. N'utilisez en aucun cas de produits métalliques pour nettoyer l'émetteur d'ultrasons.
- Si l'appareil reste inutilisé durant une période prolongée, vider l'eau résiduelle du réservoir d'eau et sécher l'appareil.
- Entreposez l'appareil dans un endroit frais et sec, de préférence dans l'emballage original.
- Conservez le bouchon sous le réservoir d'eau à part pour empêcher qu'il ne colle ou n'adhère à la manchette d'étanchéité.

4.2 Détartrage

En cas d'utilisation d'eau dure ou minérale, l'appareil doit être détartré régulièrement. Détartrage exclusivement avec de l'acide citrique (préparation en poudre de la droguerie) ! (pas de détartrant liquide ! pas de pastilles anticalcaires ! pas de vinaigre !).

- Vider complètement l'appareil (réservoir et partie inférieure).
Veuillez à ce qu'aucun liquide ne coule dans l'orifice de sortie d'air de la partie inférieure.
- Mettre 1 cuillère à soupe (env. 25 g) d'acide citrique pur dans le réservoir et ajouter 500 ml d'eau à 60 °C. Refermer le réservoir et secouer doucement jusqu'à ce que la poudre d'acide citrique soit dissoute.
- Placer le réservoir sur la partie inférieure. **NE PAS METTRE L'APPAREIL EN MARCHÉ !**
- Laisser refroidir la solution de détartrage dans le réservoir/appareil (au moins 3 heures).
- Retirer le réservoir de l'appareil, frotter l'intérieur et la buse avec une brosse appropriée (goupillon ou autre). Vider le réservoir et le rincer à l'eau claire.
- Vider la partie inférieure. Veiller à ce qu'aucun liquide ne coule dans l'orifice de sortie d'air. Frotter le calcaire tenace avec la brosse fournie, un chiffon ou un coton-tige. Faire attention autour de l'émetteur d'ultrasons !
- Rincer la partie inférieure à l'eau claire (veiller à ce qu'aucun liquide ne coule dans l'orifice de sortie d'air de la partie inférieure).

4.3 Élimination de l'appareil



Cet appareil ne doit pas être placé avec les ordures ménagères. Chaque consommateur doit ramener les appareils électriques ou électroniques, qu'ils contiennent des substances nocives ou non, à un point de collecte de sa commune ou dans le commerce afin de permettre leur élimination écologique. Pour plus de renseignements sur l'élimination des déchets, veuillez vous adresser aux services de votre commune ou bien à votre revendeur.

4.4 Caractéristiques

Nom et modèle	: MEDISANA humidificateur d'air AH 662
Adaptateur secteur	: 100 - 240 V~ 50/60Hz 0,4 A
Puissance	: environ 12 W
Contenance du réservoir	: 900 ml
Émissions sonores	: environ 35 dBA
Capacité nébulisateur	: environ 60 ml/h maximum
Durée	: environ 15 h maximum
Dimensions	: environ 15 x 15 x 22 cm
Poids	: environ 0,45 kg
Longueur du câble de raccordement	: environ 150 cm
Conditions de rangement	: propre et sec
Numéro d'article	: 60077
Numéro EAN	: 40 15588 60077 7

Dans le cadre du travail continu d'amélioration des produits, nous nous réservons le droit de procéder à des modifications techniques et de design.

La dernière version de ce mode d'emploi est disponible sur le site www.medisana.com

4.5 Conditions de garantie et de réparation

En cas de recours à la garantie, veuillez vous adresser à votre revendeur spécialisé ou contactez directement le service clientèle. S'il est nécessaire d'expédier l'appareil, veuillez indiquer le défaut constaté et joindre une copie du justificatif d'achat.

Les conditions de garantie sont les suivantes:

1. Une garantie de trois ans à compter de la date d'achat est accordée sur les produits **MEDISANA**. En cas d'intervention de la garantie, la date d'achat doit être prouvée en présentant le justificatif d'achat ou la facture.
2. Durant la période de garantie, les défauts liés à des erreurs de matériel ou de fabrication sont éliminés gratuitement.
3. Les services effectués sous garantie n'entraînent pas de prolongation de la période de garantie, ni pour l'appareil, ni pour les composants remplacés.
4. Sont exclus de la garantie:
 - a. tous les dommages dus à un usage incorrect, par exemple au nonrespect de la notice d'utilisation.
 - b. les dommages dus à une remise en état ou des interventions effectuées par l'acheteur ou par de tierces personnes non autorisées.
 - c. les dommages survenus durant le transport de l'appareil depuis le site du fabricant jusque chez l'utilisateur ou lors de l'expédition de l'appareil au service clientèle.
 - d. les accessoires soumis à une usure normale.
5. Nous déclinons toute responsabilité pour les dommages consécutifs causés directement ou indirectement par l'appareil, y compris lorsque le dommage survenu sur l'appareil est couvert par la garantie.



MEDISANA GmbH

Jagenbergstraße 19

41468 NEUSS

ALLEMAGNE

E-Mail: info@medisana.de

Internet: www.medisana.de

Vous trouverez l'adresse du SAV sur la fiche jointe séparément.



NOTE IMPORTANTI! CONSERVARE IN MANIERA SCRUPOLOSA!

Prima di utilizzare l'apparecchio, leggere attentamente le istruzioni per l'uso, soprattutto le indicazioni di sicurezza, e conservare le istruzioni per l'uso per gli impieghi successivi. Se l'apparecchio viene ceduto a terzi, allegare sempre anche queste istruzioni per l'uso.

Spiegazione dei simboli



Queste istruzioni per l'uso si riferiscono a questo apparecchio. Contengono informazioni importanti per la messa in funzione e l'uso.

Leggere interamente queste istruzioni per l'uso. L'inosservanza delle presenti istruzioni può causare ferite gravi o danni all'apparecchio.



AVVERTENZA

Attenersi a queste indicazioni di avvertimento per evitare che l'utente si ferisca.



ATTENZIONE

Attenersi a queste indicazioni per evitare danni all'apparecchio.



NOTA

Queste note forniscono ulteriori informazioni utili relative all'installazione o al funzionamento.



Classe di protezione II

LOT

Numero LOT



Produttore

Informazioni sull'alimentazione di corrente

- Prima di collegare l'apparecchio all'alimentazione di corrente, accertarsi che la tensione di rete indicata sulla targhetta corrisponda a quella della rete di alimentazione.
- Inserire la spina di rete nella presa solo ad apparecchio spento.
- Non portare, tirare o ruotare mai l'apparecchio utilizzando il cavo di alimentazione e non bloccare il cavo.
- Posizionare il cavo di alimentazione in modo che non intralci il passaggio.
- Non afferrare la spina di rete quando si è in acqua e afferrare sempre la presa con le mani asciutte.

Per persone con esigenze particolari

- Questo dispositivo può essere utilizzato da bambini a partire dagli 8 anni di età e da persone con capacità fisiche, sensoriali o mentali ridotte oppure con mancanza di esperienza o conoscenze, purché siano sorvegliati o informati a proposito dell'uso sicuro del dispositivo e comprendano i pericoli derivanti.
- I bambini non possono giocare con il dispositivo.
- In caso di bronchite allergica, contattare il proprio medico prima di utilizzare l'apparecchio.
- Nel caso dovessero comparire dei disturbi fisici durante l'utilizzo, rivolgersi al proprio medico. In questo caso sospendere immediatamente l'uso dell'apparecchio.

Informazioni sul funzionamento dell'apparecchio

- L'apparecchio non è destinato all'uso commerciale.
- Utilizzare l'apparecchio esclusivamente secondo le modalità riportate nelle istruzioni per l'uso. In caso di uso diverso, si estingue qualsiasi diritto di garanzia.
- Non utilizzare l'apparecchio quando l'apparecchio o il cavo di alimentazione è danneggiato, non funziona correttamente, quando è caduto a terra o in acqua.
- Tenere lontano l'apparecchio e il cavo di alimentazione da superfici calde.
- Se il cavo di alimentazione è danneggiato, esso può essere sostituito unicamente da **MEDISANA**, da un rivenditore specializzato autorizzato o da una persona qualificata. Per evitare pericoli, inviare l'apparecchio al centro di assistenza per la riparazione.
- Per utilizzare l'apparecchio, collocarlo su una superficie stabile, in modo che non si possa rovesciare.
- Non afferrare mai un apparecchio caduto in acqua. Estrarre immediatamente la spina di rete.
- Non mettere in funzione l'apparecchio, se il serbatoio non

- contiene acqua o se la quantità di acqua è insufficiente.
- Assicurarci sempre che durante il trasporto, il riempimento e lo scarico del serbatoio dell'acqua il dispositivo sia disattivato e la spina sia scollegata.
- Fare attenzione durante l'emissione di vapore acqueo.
- Dopo l'utilizzo, disattivare tutte le funzioni ed estrarre la spina dalla presa.

Informazioni sulla manutenzione e la pulizia

- L'utilizzatore può effettuare solo interventi di pulizia sull'apparecchio. In caso di guasti, non riparare l'apparecchio personalmente, pena l'estinzione di qualsiasi diritto a garanzia. Consultare il proprio rivenditore specializzato e fare eseguire le riparazioni esclusivamente dal servizio di assistenza **MEDISANA**.
- I bambini non possono effettuare la pulizia e la manutenzione utente se non sono sorvegliati.
- Durante la pulizia non graffiare il dispositivo a ultrasuoni.
- Non immergere l'apparecchio in acqua o in altri liquidi.
- Qualora nell'apparecchio entrasse dell'acqua, disinserire immediatamente la spina dalla presa di alimentazione elettrica.
- Conservare l'apparecchio in un luogo asciutto.

2 Informazioni interessanti

Grazie per la fiducia accordataci e complimenti per la scelta!

Con lo umidificatore **AH 662** Lei ha acquistato un prodotto di qualità di **MEDISANA**. Per raggiungere i risultati auspicati e per utilizzare al meglio l'umidificatore **AH 662** di **MEDISANA**, raccomandiamo di leggere attentamente le seguenti indicazioni per l'uso e la manutenzione.

2.1 Materiale in dotazione e imballaggio

Verificare in primo luogo che l'apparecchio sia completo e che non vi siano segni di danni. In caso di dubbi non mettere in funzione l'apparecchio e rivolgersi al proprio rivenditore o al proprio centro di assistenza.

Il materiale consegnato consta di:

- 1 **MEDISANA** Umidificatore **AH 662**
- 1 Manuale d'uso
- 1 Pennello per la pulizia

Le confezioni sono riutilizzabili o possono essere riciclate. Smaltire il materiale d'imballaggio non più necessario in conformità alle disposizioni vigenti. In caso di danneggiamenti dovuti al trasporto, mettersi immediatamente in contatto con il proprio rivenditore.



AVVERTENZA Assicurarsi che i sacchetti d'imballaggio non siano alla portata dei bambini. Pericolo di soffocamento!

2.2 Tecnologia a ultrasuoni

Se l'aria dell'ambiente è troppo secca si è più soggetti a malattie infettive o delle vie respiratorie portando a stanchezza e incapacità di concentrazione. L'aria salubre dovrebbe avere un tasso di umidità relativa compreso fra il 40 e il 55 %. La tecnologia a ultrasuoni dell'umidificatore, silenziosa e a basso consumo energetico, trasforma l'acqua in vapore finissimo attraverso vibrazioni, aumentando il grado di umidità dell'aria. In questo modo si migliora la qualità dell'aria e si previene la disidratazione delle mucose e della

perle. La capacità dell'apparecchio è progettata per un ambiente di max. 8 m² di superficie. È di fondamentale importanza osservare le indicazioni per la pulizia e per la cura.



ATTENZIONE Un esercizio troppo intenso può portare a una saturazione di umidità nell'aria dell'ambiente, che si deposita sulle pareti, le finestre e gli oggetti nell'ambiente. Controllare quindi regolarmente con un igrometro che il valore dell'umidità relativa nell'aria non è superiore al 55 %.

3 Modalità d'impiego



ATTENZIONE Assicurarsi che umidificatore MEDISANA venga utilizzato su una superficie resistente all'umidità senza rischio che si rovesci. In particolare l'uso con acqua contenente sostanze minerali può determinare dei depositi / precipitati. Accertarsi che il vapore in uscita non sia rivolto verso altre apparecchiature elettriche, mobili o pareti.

3.1 Riempimento e svuotamento del serbatoio dell'acqua

Prima di attivare il dispositivo per la prima volta, lasciarlo una mezz'ora a temperatura ambiente. Rimuovere il serbatoio dell'acqua **3** dall'apparecchio e capovolgerlo. Svitare il tappo di chiusura **4**. Pulire il serbatoio dell'acqua e riempirlo poi con max. 0,9 l di acqua potabile. Richiudere il serbatoio avvitando il tappo di chiusura **4**. Assicurarsi che la vaschetta dell'acqua **5** sia vuota. Capovolgere di nuovo serbatoio e riposizionarlo sull'apparecchio fino ad udire lo scatto di innesto. Non trasportare l'apparecchio con il serbatoio dell'acqua pieno. Smaltire l'acqua residua dopo l'utilizzo e lavare il serbatoio con acqua potabile fresca. Prima di un nuovo utilizzo riempire il serbatoio di acqua potabile fresca. Se si spegne l'apparecchio e non lo si intende utilizzare per un lungo periodo, togliere il serbatoio dell'acqua e svuotarlo.



ATTENZIONE Per l'esercizio dell'apparecchio, utilizzare solo acqua ossigenata pulita (max.40 °C). Se si ha a disposizione acqua calcarea dura, è possibile utilizzare acqua demineralizzata. Pulire l'apparecchio regolarmente e rimuovere calcare o altri depositi, per preservare la sua capacità di funzionamento. Non inserire l'olio aromatico direttamente nel serbatoio dell'acqua.

3.2 Accensione e spegnimento dell'apparecchio

Quando è necessario aggiungere aromi, estrarre il coperchio **1** dello scompartimento per gli aromi, aggiungere alcune gocce di olio aromatico nello scompartimento e riporre il coperchio. Inserire la spina di rete in una presa installata a regola d'arte. Attivare l'umidificatore premendo una volta il pulsante ON/OFF **6**. I LED di controllo integrati nella parte inferiore del dispositivo **8** si accendono con luce blu. Quando il serbatoio dell'acqua si sta per svuotare lampeggiano alternatamente con luce blu e rossa. Quando il serbatoio dell'acqua è vuoto, si accendono con luce rossa. Dopo pochi secondi la nebbia erogata dallo scarico **2** è visibile. Disattivare il dispositivo al termine dell'uso o, se non c'è più acqua nel serbatoio (i LED di controllo si accendono con luce rossa), premendo una volta il pulsante ON/OFF **6**. Quando il serbatoio dell'acqua è vuoto l'apparecchio si spegne automaticamente. Con il serbatoio dell'acqua pieno, la durata massima di funzionamento è di circa 15 ore.

3.3 Malfunzionamento e soluzione

- *L'apparecchio non si accende (il LED non è acceso):* Inserire la spina di rete; Controllare il circuito elettrico, la presa e il fusibile.
- *Assenza di vapore (LED illuminato di rosso):* Riempire il serbatoio dell'acqua.
- *Assenza di vapore, nonostante il serbatoio sia pieno:* Chiudere correttamente il tappo e/o troppa acqua nella vaschetta.
- *Intensità della nebbia troppo bassa:* troppi depositi nella vaschetta, pulire il dispositivo a ultrasuoni / acqua troppo sporca, sostituire.

- **Depositi bianchi:** Utilizzare acqua pura o almeno metà acqua distillata e metà acqua di rubinetto fresca.
- **Odore insolito:** acqua sporca o stantia, pulire il serbatoio e riempire con acqua fresca.
- **Rumore insolito:** troppo poca acqua nel serbatoio, riempire di acqua / il dispositivo non si trova su una superficie ferma, posizionarlo su una superficie stabile e piana.

Se non si riesce a risolvere un malfunzionamento nel modo descritto, contattare il Servicecenter.

4 Varie

4.1 Pulizia e cura

- In caso di utilizzo giornaliero dell'apparecchio, si consiglia di pulirlo a fondo almeno ogni tre giorni. Pulire l'apparecchio anche prima e dopo lunghi periodi di inattività.
- Prima di pulire l'apparecchio assicurarsi che sia spento e che la spina non sia inserita nella presa di alimentazione elettrica.
- Rimuovere il serbatoio dall'apparecchio e svuotarlo.
- Pulire esternamente l'apparecchio con un panno umido e morbido.
- Per la pulizia non utilizzare sostanze aggressive come ad es. creme abrasive o altri detergenti simili, perché potrebbero graffiare la superficie e diminuire la vaporizzazione.
- Il serbatoio dell'acqua può essere lavato con acqua calda (> 65 °C) o con almeno il 75 % di alcool. La camera di nebulizzazione deve essere pulita con un panno imbevuto di alcool e un bastoncino di cotone. Accertarsi che non penetri acqua all'interno dell'apparecchio.
- Il trasmettitore a ultrasuoni è il componente più delicato dell'apparecchio. È importante che venga tenuto pulito e trattato con cura. **Utilizzare il pennello per la pulizia per liberare gli sfoghi dai depositi e dalle particelle di sporco.** Per la pulizia del trasmettitore a ultrasuono non utilizzare in alcun caso strumenti metallici.
- Se non si intende utilizzare l'apparecchio per un lungo periodo, svuotare l'acqua residua dal serbatoio e asciugare l'apparecchio.
- Posizionare l'apparecchio in un luogo asciutto e fresco, possibilmente nell'imballo originale.
- Conservare il tappo del fondo del serbatoio a parte, per evitare che la guarnizione ad anello si incolli o aderisca.

4.2 Decalcificazione

Se si utilizza acqua dura o con minerali, il dispositivo deve essere decalcificato regolarmente. Effettuare la decalcificazione esclusivamente con acido citrico (preparato in polvere reperibile in commercio!) (Non utilizzare decalcificanti liquidi, capsule decalcificanti o aceto!).

- Svuotare completamente il dispositivo (serbatoio e base).
Assicurarsi che non entrino liquidi nell'apertura per lo sfiato dell'aria alla base del dispositivo.
- Mettere 1 cucchiata (circa 25 g) di acido citrico puro nel serbatoio e riempire con 500 ml di acqua a 60 °C. Chiudere il serbatoio e agitare leggermente affinché si sciolga la polvere di acido citrico.
- Riporre il serbatoio sulla base. **NON ACCENDERE IL DISPOSITIVO!**
- Lasciar raffreddare la soluzione decalcificante nel serbatoio/dispositivo (almeno 3 ore).
- Estrarre il serbatoio dal dispositivo e con una spazzola adeguata (scovolino o simile) sfregare la parte interna e il pozzetto per il vapore. Svuotare il contenuto e sciacquare bene il serbatoio.
- Svuotare la base, facendo attenzione che non entrino liquidi nell'apertura per lo sfiato dell'aria. Sfregare i depositi di calcare più duri con la spazzola in dotazione, un panno o un bastoncino di cotone. Fare particolare attenzione in prossimità del generatore ultrasonico!
- Sciacquare bene la base (assicurarsi che non entrino liquidi nell'apertura per lo sfiato dell'aria alla base del dispositivo).

4.3 Smaltimento



L'apparecchio non può essere smaltito insieme ai rifiuti domestici.

Ogni utilizzatore ha l'obbligo di gettare tutte le apparecchiature elettroniche o elettriche, contenenti o prive di sostanze nocive, presso un punto di raccolta della propria città o di un rivenditore specializzato, in modo che vengano smaltite nel rispetto dell'ambiente. Per lo smaltimento rivolgersi alle autorità comunali o al proprio rivenditore.

4.4 Dati tecnici

Nome e modello	: MEDISANA umidificatore AH 662
Adattatore di rete	: 100 - 240 V~ 50/60Hz 0,4 A
Potenza	: circa 12 W
Contenuto del serbatoio	: 900 ml
Rumorosità	: circa 35 dBA
Capacità di vaporizzazione	: max circa 60 ml/h
Funzionamento	: max circa 15 h
Dimensioni	: circa 15 x 15 x 22 cm
Peso	: circa 0,45 kg
Lunghezza del cavo di collegamento	: circa 150 cm
Condizioni di magazzinaggio	: pulito e asciutto
Numero articolo	: 60077
Codice EAN	: 40 15588 60077 7

Alla luce dei costanti miglioramenti dei prodotti, ci riserviamo la facoltà di apportare qualsiasi modifica tecnica e strutturale.

La versione attuale di queste istruzioni per l'uso si trova all'indirizzo: www.medisana.com

4.5 Condizioni di garanzia e di riparazione

In caso di garanzia, contattare il vostro rivenditore di fiducia o direttamente il centro di assistenza. Se dovesse essere necessario spedire l'apparecchio, specificare il guasto e allegare una copia della ricevuta di acquisto.

Valgono le seguenti condizioni di garanzia:

1. I prodotti **MEDISANA** hanno una garanzia di tre anni a partire dalla data di vendita. La data di acquisto deve essere comprovata in caso di garanzia dalla ricevuta di acquisto o dalla fattura.
2. Durante il periodo di garanzia, i guasti dovuti a difetti di materiale o di lavorazione vengono eliminati gratuitamente.
3. Una prestazione di garanzia non dà diritto al prolungamento del periodo di garanzia, né per l'apparecchio né per i componenti sostituiti.
4. La garanzia non include:
 - a. tutti i danni risultanti da uso improprio, ad esempio dall'inosservanza delle istruzioni d'uso,
 - b. i danni riconducibili a manutenzione o ad interventi effettuati dall'acquirente o da terzi non autorizzati,
 - c. danni di trasporto verificati durante il trasporto dal produttore al consumatore o durante l'invio al servizio clienti,
 - d. gli accessori soggetti a normale usura.
5. È altresì esclusa qualsiasi responsabilità per danni secondari diretti o indiretti causati dall'apparecchio anche se il danno all'apparecchio viene riconosciuto come caso di garanzia.



MEDISANA GmbH

Jagenbergstraße 19

41468 NEUSS

GERMANIA

E-Mail: info@medisana.de

Internet: www.medisana.de

L'indirizzo del servizio di assistenza è riportato nel foglio allegato separato.



¡NOTAS IMPORTANTES! ¡CONSERVAR SIN FALTA!

Antes de utilizar el aparato, lea detenidamente las instrucciones de manejo, especialmente las indicaciones de seguridad; guarde estas instrucciones para su consulta posterior. Si cede el aparato a terceras personas, entregue también estas instrucciones de manejo.

Leyenda



Estas instrucciones forman parte de este aparato. Contienen información importante relativa a la puesta en funcionamiento y manejo. Lea estas instrucciones en su totalidad. Si no se respetan estas instrucciones se pueden producir graves lesiones o daños en el aparato.



ADVERTENCIA

Las indicaciones de advertencia se deben respetar para evitar la posibilidad de que el usuario sufra lesiones.



ATENCIÓN

Estas indicaciones se deben respetar para evitar posibles daños en el aparato.



NOTA

Estas indicaciones le ofrecen información adicional que le resultará útil para la instalación y para el funcionamiento.



Clase de protección II

LOT

Número de LOTE



Fabricante

fuentes de alimentación

- Antes de conectar el aparato a la red de suministro, compruebe que la tensión indicada en la placa de características se corresponda con la tensión de su red de suministro.
- Conecte el enchufe a una toma de corriente sólo cuando el aparato está apagado.
- No sujete, tire o gire el aparato mediante el cable de alimentación y no apriete el cable.
- Coloque el cable de alimentación de tal manera que no haya ningún riesgo de caídas.
- No toque el enchufe, si está con el pie en el agua; toque el enchufe siempre con las manos secas.

personas con necesidades especiales

- Este equipo lo pueden emplear niños a partir de 8 años, personas con minusvalías físicas, sensoriales o mentales o personas sin experiencia ni conocimientos, siempre que estén bajo supervisión o se les haya mostrado el funcionamiento del dispositivo y se les hayan indicado claramente los posibles riesgos.
- Los niños no podrán jugar con el dispositivo.
- En caso de sufrir de una enfermedad alérgica de las vías respiratorias, consulte con su médico antes de utilizar el aparato.
- Consulte con su médico si tiene molestias durante la utilización del aparato. En tal caso apáguelo inmediatamente.

funcionamiento del dispositivo

- Este aparato no ha sido destinado para un uso comercial.
- Utilice el aparato exclusivamente según su uso previsto descrito en las instrucciones de manejo. En caso de utilizarlo para fines distintos, ya no será aplicable la garantía.
- No utilice el aparato si el aparato o el cable de alimentación están defectuosos, si el aparato no funciona perfectamente, si se ha caído al suelo o al agua.
- Mantenga el aparato y el cable de red alejados de superficies calientes.
- Si el cable de red está dañado, sólo deberá ser reemplazado por **MEDISANA**, por un comercio autorizado o por una persona con la cualificación correspondiente. Para evitar peligros, envíe el aparato al Servicio Técnico para repararlo.
- Coloque el aparato sobre una superficie de suelo estable de tal manera que no pueda volcar.
- No trate de agarrar un aparato que haya caído al agua. Desconecte de inmediato el enchufe de la red.
- No haga funcionar el aparato sin líquido o con un nivel de líquido insuficiente en el tanque de agua.

- Al transportar, llenar o vaciar el depósito de agua, cerciódese siempre de que el aparato esté desconectado y desenchufado de la toma de corriente.
- En necesario proceder con cuidado si hay emisiones de vapor de agua caliente.
- Desconecte todas las funciones después del uso y retire el enchufe de la toma de corriente.

mantenimiento y limpieza

- Usted únicamente podrá realizar los trabajos de limpieza del aparato. En caso de avería, no intente reparar el aparato usted mismo, puesto que en este caso ya no será aplicable la garantía. Póngase en contacto con su establecimiento especializado y haga reparar el aparato únicamente por los centros de servicio de **MEDISANA**.
- Los niños no podrán limpiar ni poner a punto el dispositivo sin supervisión.
- Durante la limpieza, no raspe el transistor ultrasónico.
- No sumerja el aparato en agua o en cualquier otra sustancia líquida.
- Si a pesar de ello penetrara alguna sustancia líquida en el aparato desconecte inmediatamente el cable de red.
- Guarde el aparato en un entorno seco.

2 Informaciones interesantes

Muchas gracias por su confianza y felicitaciones.

Con el humidificador **AH 662** intenso ha adquirido un producto de calidad de **MEDISANA**. Con el fin de poder alcanzar los resultados deseados y de disfrutar por mucho tiempo de su humidificador **AH 662** de **MEDISANA** le recomendamos observar detenidamente las siguientes indicaciones en relación con el uso y el mantenimiento del aparato.

2.1 Volumen de suministros y embalaje

Compruebe primero si el aparato está completo y si no presenta daño alguno. En caso de dudas, no ponga el aparato en funcionamiento y diríjase a su proveedor o punto de atención al cliente.

El volumen de entrega comprende:

- 1 Humidificador **AH 662** de **MEDISANA**
- 1 Instrucciones de uso
- 1 pincel de limpieza

El embalaje es reutilizable o puede reciclarse. Deshágase del material de embalaje que no se necesite, siguiendo las normas pertinentes. Si al desembalar observara algún daño causado durante el transporte, póngase inmediatamente en contacto con el comerciante.



ADVERTENCIA ¡Asegúrese de que los plásticos de embalaje no caigan en manos de niños! ¡Existe el peligro de asfixia!

2.2 Tecnología ultrasónica

El aire ambiente demasiado seco aumenta la probabilidad de sufrir enfermedades infecciosas y respiratorias, y provoca cansancio y una disminución de la concentración. La humedad relativa del aire en un ambiente sano debería situarse entre 40 y 55 %. La tecnología silenciosa y económica del humidificador por ultrasonidos convierte mediante oscilaciones el agua en una niebla muy fina que aumenta el grado de humedad relativa. Así se mejora la calidad del aire, lo que previene la desecación de las mucosas y de la

piel. La capacidad del aparato está diseñada para una habitación con una superficie máxima de 8 m². Siga sin falta las indicaciones de limpieza y cuidado.



ATENCIÓN Un funcionamiento demasiado intenso puede provocar una sobresaturación de humedad en el aire ambiente; esta humedad podría condensarse en las paredes, ventanas y objetos situados en la sala. Por ello, compruebe regularmente mediante un higrómetro que el valor de la humedad relativa del aire no supere el 55 %.

3 Aplicación



ATENCIÓN Asegúrese de que el humidificador MEDISANA sea instalado sobre una superficie resistente a la humedad y asegurado contra vuelcos. Especialmente si el aparato funciona con agua mineral pueden producirse depósitos / condensaciones. Asegúrese de que la niebla que sale no esté dirigida hacia otros aparatos eléctricos, muebles o paredes.

3.1 Llenado y vaciado del tanque de agua

Antes de conectar el aparato por primera vez, déjelo durante media hora a temperatura ambiente. Retire el tanque de agua ❸ del aparato y déle una vuelta. Desenrosque la tapa de cierre ❹. Enjuague el tanque de agua y, a continuación, rellénelo con un máx. de 0,9 l de agua del grifo. Vuelva a cerrar el tanque enroscando la tapa de cierre ❹. Asegúrese de que la cubeta ❺ está vacía. Dé una vuelta al tanque de agua y colóquelo de nuevo sobre el aparato, hasta que encaje audiblemente. No transporte el aparato con el tanque lleno. Antes de usar de nuevo el aparato, llene el tanque con agua fresca del grifo. Si desconecta el aparato y no desea utilizarlo por un largo período de tiempo desmonte el tanque de agua del aparato y vacíelo.



ATENCIÓN Para poner en marcha el aparato, utilice únicamente agua fresca del grifo (máx. 40°C). Si el agua posee un alto contenido en cal, también podrá utilizar agua desmineralizada. Limpie el aparato con regularidad y elimine la cal u otros depósitos para así conservar su capacidad de funcionamiento. No añada aceite aromático directamente al depósito de agua.

3.2 Encendido y apagado del aparato

De ser necesario, retire la tapa del compartimento de aroma ❶, añada algunas gotas de aceite aromático en el compartimento y vuelva a colocar la tapa. Conecte el enchufe de red con una toma de corriente debidamente instalada. Encienda el humidificador pulsando una vez el botón ON/OFF ❷. Los LEDs de control integrados en la parte inferior de la carcasa ❸ se iluminan con luz azul. Si el depósito de agua se está vaciando, la luz parpadea alternativamente en azul y en rojo. Si el depósito de agua está vacío, se iluminan con luz roja. Pasados unos segundos verá la niebla saliendo por el orificio de salida ❹. Apague el aparato cuando termine de utilizarlo o si ya no hay agua en el depósito (el LED de control se ilumina con luz roja), pulsando una vez el botón ON/OFF ❷. Cuando el tanque de agua está vacío, la generación de niebla se detiene automáticamente. Con el depósito de agua lleno, el tiempo máximo de funcionamiento es de aprox. 15 horas.

3.3 Problemas y su solución

- *No se puede encender el aparato (el diodo luminoso no se ilumina):* Conectar el enchufe de red; Comprobar el circuito eléctrico, la toma y el fusible.
- *No se genera niebla (el LED se enciende en rojo):* Llenar el tanque.
- *No se genera niebla aunque el tanque esté lleno:* Cerrar correctamente el tapón de cierre y/o demasiada agua en la cubeta.
- *La intensidad de la niebla es demasiado baja:* demasiados sedimentos en la cubeta, limpiar el transistor ultrasónico / agua muy sucia, cambiarla.
- *Depósitos blancos:* Utilizar agua pura o por lo menos mitad mitad de agua destilada y agua fresca del grifo.

- *Olor anormal:* Agua sucia o estancada, limpiar el depósito y llenarlo de nuevo.
 - *Ruido anormal:* El depósito no tiene agua suficiente, añadir agua / el aparato no está situado sobre una superficie firme, colocar en una superficie estable y firme.
- Si no es posible resolver un problema de la manera descrita, póngase en contacto con el centro de servicios.

4 Generalidades

4.1 Limpieza y mantenimiento

- Si el aparato se usa a diario, recomendamos limpiarlo con cuidado por lo menos cada tres días. Limpie su aparato también antes y después de guardarlo durante mucho tiempo.
- Antes de limpiar el aparato asegúrese de que esté apagado y de que el cable de red no esté conectado a ningún enchufe.
- Retire el tanque de agua del aparato y vacíelo.
- Limpie el exterior del aparato con un paño suave, ligeramente húmedo.
- Por favor no utilice sustancias agresivas para la limpieza, como por ejemplo sustancias abrasivas u otros agentes de lavado, ya que de lo contrario se podrían dañar las superficies y disminuir la generación de niebla.
- Lave el tanque de agua, utilizando agua caliente (>65 °C) o alcohol del 75 % como mínimo y procediendo con cuidado. La cámara de pulverización puede limpiarse con un paño empapado en alcohol o un bastoncillo de algodón. No permita que agua penetre en el interior del aparato.
- El transmisor ultrasónico es el componente más sensible del aparato. Es importante mantenerlo limpio y manejarlo con cuidado. Utilice el pincel de limpieza suministrado para eliminar los sedimentos y las partículas de suciedad de las salidas. No utilice nunca dispositivos metálicos para limpiar el transmisor ultrasónico.
- Si no va a utilizar el aparato por un largo período de tiempo vacíe el agua restante del tanque de agua y seque el aparato.
- Guarde el aparato en un lugar seco y frío; si es posible, en su embalaje original.
- Guarde la tapa de cierre del lado inferior del tanque de agua suelta para evitar que el anillo de junta se pegue o adhiera a la rosca.

4.2 Descalcificación

Al utilizar agua dura o con un alto porcentaje en minerales el aparato deberá descalcificarse periódicamente. ¡Descalcificación únicamente con ácido cítrico puro (preparado en polvo disponible en droguerías)! (¡Prohibido utilizar descalcificadores líquidos, pastillas descalcificadoras o vinagre!).

- Vacíe completamente el aparato (depósito y parte inferior).
- Preste atención a que no llegue ningún líquido a la abertura para la salida de aire de la parte inferior.
- Introduzca 1 cucharada (aprox. 25 g) de ácido cítrico puro en el depósito y rellénelo con 500 ml de agua a 60 °C. Cierre el depósito con los tornillos y agítelo con suavidad hasta que el ácido cítrico en polvo se haya disuelto.
- Coloque el depósito sobre la parte inferior. **¡NO ENCENDER EL APARATO!**
- Deje que la solución descalcificadora se enfríe en el depósito/aparato (al menos 3 horas).
- Retire el depósito del aparato y frote su interior y el hueco para niebla con un cepillo apropiado (p. ej. escobilla para limpiar botellas). Purgue el contenido del depósito y enjuáguelo.
- Purgue la parte inferior. Tenga cuidado de que el líquido no llegue a la abertura para la salida del aire. Frote las incrustaciones de cal con el cepillo suministrado, con un paño o con bastoncillos de algodón. ¡Precaución en el área del transmisor ultrasónico!
- Enjuague la parte inferior (preste atención a que no llegue ningún líquido a la abertura para la salida de aire de la parte inferior)

4.3 Indicaciones para la eliminación



Este aparato no se debe eliminar por medio de la recogida de basuras doméstica. Todos los usuarios están obligados a entregar todos los aparatos eléctricos o electrónicos, independientemente de si contienen sustancias dañinas o no, en un punto de recogida de su ciudad o en el comercio especializado, para que puedan ser eliminados sin dañar el medio ambiente. Para más información sobre cómo deshacerse de su aparato, diríjase a su ayuntamiento o a su establecimiento especializado.

4.4 Datos técnicos

Nombre y modelo	: MEDISANA humidificador AH 662
Adaptador de red	: 100 - 240 V~ 50/60Hz 0,4 A
Potencia	: aprox. 12 W
Capacidad del tanque	: 900 ml
Nivel de ruido	: aprox. 35 dBA
Capacidad del generador de niebla	: aprox. 60 ml/h como máximo
Tiempo de funcionamiento	: aprox. 15 h como máximo
Dimensiones	: aprox. 15 x 15 x 22 cm
Peso	: aprox. 0,45 kg
Longitud del cable de conexión	: aprox. 150 cm
Condiciones de almacenaje	: en un lugar limpio y seco
Número de artículo	: 60077
Número EAN	: 40 15588 60077 7

Con vistas a mejoras de la calidad del producto, nos reservamos el derecho de introducir modificaciones técnicas y de diseño.

En www.medisana.com encontrará la versión más actual de estas instrucciones de uso.

4.5 Condiciones de garantía y reparación

Le rogamos consulte con su distribuidor especializado o directamente con el centro de servicio técnico en caso de una reclamación. Si tuviera que remitirnos el dispositivo, le rogamos indique el defecto y adjunte una copia del recibo de compra.

En este caso, se aplicarán las siguientes condiciones de garantía:

1. Con relación a los productos de **MEDISANA**, se ofrece una garantía por un período de tres años a partir de la fecha de compra. En caso de una reclamación, la fecha de compra debe probarse mediante el recibo de compra o la factura.
2. Los defectos de material o de fabricación se eliminarán de forma gratuita dentro del período de garantía.
3. La aplicación de la garantía no conlleva una extensión del período de garantía, ni con respecto al dispositivo ni con respecto a los componentes sustituidos.
4. Esta garantía no cubre:
 - a. todos los daños causados por abuso, por ej. por incumplimiento del manual de uso;
 - b. los daños debidos a reparaciones o intervenciones por parte del comprador o terceros no autorizados;
 - c. los daños de transporte causados durante el transporte del domicilio del fabricante al consumidor o durante el envío al servicio técnico;
 - d. accesorios sometidos a un desgaste normal.
5. Se excluye cualquier responsabilidad por los daños directos o indirectos causados por el dispositivo, aunque el daño en el dispositivo haya sido considerado como una reclamación justificada.



MEDISANA GmbH

Jagenbergstraße 19

41468 NEUSS

ALEMANIA

E-Mail: info@medisana.de

Internet: www.medisana.de

Encontrará la dirección de nuestra asistencia técnica en la hoja anexa.



NOTAS IMPORTANTES! GUARDAR SEM FALTA!

Antes de utilizar o aparelho, leia atentamente o manual de instruções, em especial as indicações de segurança e guarde-o para uma utilização posterior. Se entregar o aparelho a terceiros, faculte também este manual de instruções.

Descrição dos símbolos



Este manual de instruções pertence a este aparelho. Ele contém informações importantes para a colocação em funcionamento e a operação. Leia completamente este manual de instruções. O incumprimento destas instruções pode causar lesões graves ou danos no aparelho.



AVISO

Estas indicações de aviso têm de ser cumpridas para evitar possíveis lesões do utilizador.



ATENÇÃO

Estas indicações têm de ser cumpridas para evitar possíveis danos no aparelho.



NOTA

Estas notas fornecem informações adicionais úteis para a instalação ou a operação.



Classe de protecção II

LOT

Número de lote



Fabricante

para a alimentação de corrente

- Antes de conectar o aparelho à sua alimentação de corrente, tenha atenção para que a tensão eléctrica indicada na chapa de identificação corresponda à da sua rede eléctrica.
- Insira apenas a ficha de rede na tomada quando o aparelho estiver desligado.
- Não transporte, puxe ou rode o aparelho através do cabo de alimentação e não entale o cabo.
- Posicione o cabo de rede de modo a que não exista um perigo de queda.
- Não toque na ficha de rede quando se encontrar na água e toque-o sempre com as mãos secas.

para pessoas especiais

- Este aparelho não pode ser utilizado por crianças a partir de 8 anos de idade e por pessoas com capacidades físicas, sensoriais ou mentais limitadas ou com falta de experiência e conhecimento, desde que vigiadas ou que tenham sido instruídas sobre o uso do aparelho com segurança e, conseqüentemente, entendam o funcionamento do mesmo.
- As crianças não podem brincar com o aparelho.
- No caso de uma doença alérgica das vias respiratórias, consulte o seu médico de família antes da utilização.
- Consulte o seu médico se, durante a utilização, ocorrerem queixas a nível da saúde. Nesse caso, deixe imediatamente de utilizar o aparelho.

antes da utilização do aparelho

- O aparelho não se destina ao uso comercial.
- Utilize o aparelho apenas de acordo com as prescrições das instruções de utilização. Em caso de utilização não adequada, o direito à garantia perde a sua validade.
- Não utilize o aparelho quando o mesmo ou o cabo de alimentação apresentar danos, quando não funcionar correctamente e quando caiu no chão ou na água.
- Mantenha o aparelho afastado das superfícies quentes.
- Se o cabo de rede estiver danificado, ele apenas deve ser substituído pela **MEDISANA**, um revendedor autorizado ou por uma pessoa respectivamente qualificada. Para evitar perigos, envie o aparelho para o centro de assistência para ser reparado.
- Antes da utilização, coloque o aparelho sobre uma superfície sólida e plana de modo a não poder tombar.
- Não tente agarrar um aparelho que caiu para dentro da água. Retire imediatamente a ficha de rede da tomada.

- Não utilize o aparelho quando o tanque de água não conter líquido ou conter pouco líquido.
- Certifique-se sempre de que, durante o transporte, enchimento e esvaziamento do reservatório de água, o aparelho está desligado e que a respetiva ficha está retirada da tomada.
- É necessário ser cuidadoso se houver emissão de vapor de água quente.
- Após a utilização, desligue todas as funções e retire a ficha da tomada.

para a manutenção e limpeza

- Você apenas deve realizar trabalhos de limpeza no aparelho. Em caso de falhas, não tente reparar o aparelho, pois, caso contrário, qualquer direito à garantia perde a sua validade. Consulte o seu revendedor especializado e mande reparar o aparelho pelo serviço de assistência da **MEDISANA**.
- A limpeza e manutenção não podem ser executadas por crianças sem supervisão.
- Durante a limpeza, não raspe o emissor de ultrassons.
- Nunca mergulhe o aparelho em água ou outros líquidos.
- Se alguma vez penetrar água no aparelho, retire imediatamente a ficha de rede da tomada.
- Guarde o aparelho num local seco.

2 Informações gerais

Muito obrigado pela sua confiança e muitos parabéns!

Com o humidificador **AH 662** adquiriu um produto de qualidade da **MEDISANA**. A fim de poder alcançar o êxito desejado e poder desfrutar durante muito tempo do seu vaporizador **AH 662** da **MEDISANA**, recomendamos que leia atentamente as indicações de utilização e manutenção.

2.1 Material fornecido e embalagem

Por favor, em primeiro lugar, verifique se o aparelho está completo e não apresenta qualquer dano. Em caso de dúvida, não coloque o aparelho em funcionamento e consulte o seu revendedor ou o seu centro de assistência.

Do volume de fornecimento fazem parte:

- 1 **MEDISANA** humidificador **AH 662**
- 1 manual de utilização
- 1 Pincel de limpeza

As embalagens podem ser reutilizadas ou podem ser eliminadas através da reciclagem. Por favor, elimine adequadamente o material da embalagem não necessário. Se, durante o desembalamento, verificar danos devido ao transporte, por favor, entre imediatamente em contacto com o seu revendedor.



AVISO

Tenha atenção para que as películas da embalagem não se tornem brincadeiras para crianças. Existe perigo de asfixia!

2.2 Humidificador intensivo

O ar ambiente demasiado seco aumenta a vulnerabilidade a infecções e doenças do foro respiratório, causa cansaço e a diminuição da concentração. O ar saudável deve possuir uma humidade relativa do ar de 40 até 55 %. Graças às vibrações, a tecnologia ultra-sónica sem ruídos e económica do humidificador de ar transforma a água em névoa fina que aumenta o grau de humidade do ar. Esse

processo aumenta a qualidade do ar e previne a secagem das mucosas nasais e da pele. A capacidade do aparelho está concebida para uma divisão com uma área máx. de 8 m². Cumpra obrigatoriamente as indicações de limpeza e de conservação.



ATENÇÃO Um funcionamento demasiado intensivo pode causar uma saturação do ar ambiente com humidade que, por sua vez, pode formar condensação nas paredes, janelas e objectos na sala. Por isso, verifique regularmente através de um higrometro que o valor da humidade relativa do ar não exceda os 55 %.

3 Aplicação



ATENÇÃO Certifique-se de que o humidificador MEDISANA é colocado em funcionamento em cima de uma superfície estável e insensível à humidade. Sobretudo no funcionamento com água com teor de sais minerais pode dar-se origem à formação de condensação / sedimentos. Tenha atenção para que a névoa que sai do aparelho não esteja direccionada para outros aparelhos eléctricos, móveis ou paredes.

3.1 Encher e esvaziar o reservatório de água

Antes de ligar o aparelho pela primeira vez, mantenha-o à temperatura ambiente durante meia hora. Remova o tanque de água **3** do aparelho e vire-o ao contrário. Desenrosque a tampa **4**. Lave o tanque de água e, em seguida, encha o mesmo com, no máx., 0,9 l de água potável. Volte a fechar o tanque enroscando a tampa **4**. Garanta que o depósito de água **5** está vazio. Vire o tanque de água ao contrário e volte a colocá-lo no aparelho de modo a que ele encaixe de modo audível. Não transporte o aparelho com o reservatório de água cheio. Antes de uma nova utilização, encha o tanque com água potável fresca. Quando desligar o aparelho e não o quiser voltar a utilizar durante muito tempo, retire o reservatório de água do aparelho e esvazie-o.



ATENÇÃO Para a utilização do aparelho utilize apenas água potável limpa (máx. 40°C). No caso de água com elevado teor calcário, também tem a possibilidade de utilizar água desmineralizada. Limpe regularmente o aparelho e remova o calcário e outras sedimentações, para este manter a sua capacidade de funcionamento. Não coloque óleo aromático diretamente no reservatório de água.

3.2 Ligar e desligar

Se necessário, retire a tampa do compartimento para aroma **1**, coloque algumas gotas de óleo aromático no compartimento e volte a colocar a tampa. Insira a ficha de rede numa tomada eléctrica adequadamente instalada. Ligue o humidificador pressionando uma vez o botão ON/OFF **6**. Os LED de controlo integrados acendem a azul na parte inferior da caixa **8**. Quando o reservatório de água se estiver a esvaziar, acendem alternadamente a azul e vermelho. Se o reservatório de água estiver vazio, acendem a vermelho. Após poucos segundos, poderá observar a saída de névoa através da saída **2**. Desligue o aparelho quando terminar de o utilizar ou se já não existir mais água no reservatório (os LED de controlo acendem a vermelho) pressionando uma vez o botão ON/OFF **6**. O aparelho desliga automaticamente a nebulização quando o tanque de água está vazio.

3.3 Regulação dos níveis de potência

- *Não é possível ligar o aparelho (LED não acende):* Inserir a ficha de rede; Verificar o circuito de corrente, a tomada e o fusível.
- *Sem névoa (LED acende a vermelho):* Encher o tanque com água.
- *Sem névoa, apesar do tanque estar cheio:* Fechar corretamente a tampa e/ou água em excesso no depósito de água.
- *Intensidade da névoa demasiado baixa:* demasiados resíduos no depósito de água, limpar o emissor de ultrassons/água demasiado suja, trocar.
- *Sedimentações brancas:* Utilizar água limpa ou, pelo menos 1/2 de água destilada / 1/2 água potável canalizada.

- *Odor invulgar*: água suja ou estagnada, limpar o reservatório e encher com água limpa.
 - *Ruído invulgar*: água insuficiente no reservatório, atestar com água/o aparelho não se encontra numa superfície estável, colocar sobre uma superfície plana e estável.
- Se não for possível eliminar um erro do modo descrito, entre em contacto com o seu centro de assistência.

4 Generalidades

4.1 Limpeza e manutenção

- Na utilização diária, recomendamos que limpe o aparelho, pelo menos, todos os três dias. Limpe o aparelho também antes e após prolongados tempos de armazenamento.
- Antes de limpar o aparelho, certifique-se de que o aparelho está desligado e de que a ficha de rede não está inserida na tomada.
- Remova o tanque de água do aparelho e esvazie-o.
- Limpe o exterior do aparelho com um pano húmido e macio.
- Por favor, para a limpeza não utilize substâncias agressivas como, por exemplo, cremes de limpeza ou outros detergentes. Tais produtos podem corroer a superfície e diminuir a nebulização.
- O tanque de água pode ser lavado com água quente (>65 °C) ou com álcool de, pelo menos, 75 %. Limpe a câmara do atomizador com um pano embebido em álcool e um cotonete. Tenha atenção para que a água não penetre no interior do aparelho.
- O sensor por ultra-sons é o componente mais sensível do aparelho. É muito importante que ele seja utilizado de modo limpo e conservado. Utilize o pincel de limpeza para retirar os resíduos e partículas de sujidade das saídas. Para limpar o sensor de ultra-sons, não utilize meios auxiliares metálicos.
- Se não quiser utilizar o aparelho por muito tempo, esvazie o resto de água do reservatório de água e seque o aparelho.
- Guarde o aparelho num local seco e fresco. A melhor maneira é na embalagem original.
- Guarde a tampa no lado inferior do tanque de água de modo solto para evitar que a braçadeira de vedação fique colada ou presa.

4.2 Descalcificação

Em caso de utilização de água dura ou com teor de minerais, o aparelho deve ser descalcificado regularmente. A descalcificação deve ser efetuada exclusivamente com ácido cítrico puro (preparado em pó que pode ser adquirido na drogaria) ! (não utilize descalcificante líquido! não utilize descalcificante em pastilhas! não utilize vinagre!).

- Esvazie o aparelho completamente (depósito e parte inferior).
- Certifique-se de que não passa nenhum líquido para a abertura de saída do ar da parte inferior.
- Deite 1 colher de sopa (aprox. 25g) de ácido cítrico puro no depósito e encha com 500ml de água a 60 °C. Feche o depósito, enroscando-o e agite com suavidade até que o ácido cítrico em pó se tenha dissolvido.
- Coloque o depósito sobre a parte inferior. **NÃO LIGUE O APARELHO !**
- Deixe arrefecer a solução do descalcificante no depósito/aparelho (pelo menos durante 3 horas).
- Retire o depósito do aparelho e com uma escova adequada (escova para lavar garrafas ou similar) limpe a parte interior e o compartimento de nebulização. Esvazie o conteúdo do tanque e enxague-o com água limpa.
- Esvazie a parte inferior, cuidado para que não entre nenhum líquido na abertura de saída do ar. esfregue as manchas de calcário entranhadas com a escova incluída no fornecimento, um pano ou cotonete. Cuidado na zona do emissor de ultrassons!
- Enxague a parte inferior com água limpa (cuidado para que não passe nenhum líquido para a abertura de saída do ar da parte inferior).

4.3 Indicações sobre a eliminação



Este aparelho não pode ser eliminado em conjunto com o lixo doméstico. Cada consumidor tem o dever de entregar qualquer aparelho eléctrico ou electrónico com ou sem substâncias nocivas nos postos de recolha públicos da sua cidade ou no seu revendedor especializado, para que possam ser eliminados ecologicamente. Para mais informações sobre as formas de descarte, contacte as autoridades locais ou o seu revendedor.

4.4 Dados técnicos

Nome e modelo	: MEDISANA humidificador AH 662
Transformador	: 100 - 240 V~ 50/60 Hz 0,4 A
Potência	: aprox. 12 W
Volume do tanque	: 900 ml
Geração de ruído	: aprox. 35 dBA
Capacidade do nebulizador	: máximo aprox. 60 ml/h
Tempo de funcionamento	: máximo aprox. 15 h
Dimensões L x A x P	: aprox. 15 x 15 x 22 cm
Peso	: aprox. 0,45 kg
Comprimento do cabo de ligação	: aprox. 150 cm
Condições de armazenamento	: local limpo e seco
Número de artigo	: 60077
Número EAN	: 40 15588 60077 7

Devido aos constantes melhoramentos do produto, reservamos o direito a alterações técnicas e estéticas.

A respetiva versão atual deste manual de utilização pode ser consultada em www.medisana.com

4.5 Garantia e condições de reparação

Por favor, em caso de garantia, contacte o seu revendedor especializado ou directamente o centro de assistência. Se for necessário enviar o aparelho, por favor, envie o aparelho indicando a avaria e acompanhado de uma cópia do recibo de compra.

Em caso de garantia aplicam-se as seguintes condições:

1. Aos produtos **MEDISANA** concedemos uma garantia de três anos a partir da data de compra. Em caso de garantia, a data de compra tem de ser comprovada através do recibo de compra ou factura.
2. As deficiências devido a erros de material ou de fabricação são eliminadas gratuitamente dentro do prazo de garantia.
3. Após um serviço de garantia, o prazo da garantia não é prolongado, nem para o aparelho nem para as peças substituídas.
4. A garantia exclui:
 - a. todos os danos resultantes de manuseamento inadequado como, p.ex., devido ao não cumprimento do manual de instruções.
 - b. danos resultantes de reparações ou intervenções pelo comprador ou por terceiros não autorizados.
 - c. danos de transporte resultantes do percurso entre o fabricante e o consumidor ou durante o envio para o serviço de assistência a clientes.
 - d. componentes exteriores sujeitos a um desgaste normal.
5. Não nos responsabilizamos por danos consequentes directos ou indirectos que são causados pelo aparelho mesmo quando o dano no aparelho é reconhecido como um caso de garantia.



MEDISANA GmbH

Jagenbergstraße 19

41468 NEUSS

ALEMANHA

E-Mail: info@medisana.de

Internet: www.medisana.de

Encontra o endereço da assistência técnica na folha em anexo.



BELANGRIJKE AANWIJZINGEN! ABSOLUUT BEWAREN!

Lees de gebruiksaanwijzing, in het bijzonder de veiligheidsinstructies, zorgvuldig door vooraleer u het apparaat gebruikt en bewaar de gebruiksaanwijzing voor verder gebruik. Als u het toestel aan derden doorgeeft, geef dan deze gebruiksaanwijzing absoluut mee.

Verklaring van de symbolen



Deze gebruiksaanwijzing behoort bij dit toestel. Ze bevat belangrijke informatie over de ingebruikneming en het gebruik. Lees deze gebruiksaanwijzing helemaal. Het niet naleven van deze instructie kan zware verwondingen of schade aan het toestel veroorzaken.



WAARSCHUWING

Deze waarschuwingen moeten in acht genomen worden om mogelijk letsel van de gebruiker te verhinderen.



OPGELET

Deze aanwijzingen moeten in acht genomen worden om mogelijke schade aan het toestel te verhinderen.



AANWIJZING

Deze aanwijzingen geven u nuttige bijkomende informatie bij de installatie of het gebruik.



Beschermingsklasse II

LOT

LOT-nummer



Producent

over de stroomvoorziening

- Voor u het apparaat aansluit op uw stroomtoevoer, dient u erop te letten dat de netspanning, die op het typeaanduidingsplaatje staat aangegeven overeenkomt met die van uw stroomnet.
- Steek de stekker alleen in het stopcontact, als het apparaat uitgeschakeld is.
- Draag, trek of draai het apparaat nooit aan het snoer en knel het snoer niet af.
- Positioneer het snoer zo dat er geen struikelgevaar ontstaat.
- Raak de stekker nooit aan als u in het water staat en raak de stekker altijd met droge handen aan.

voor bijzondere personen

- Dit toestel kan worden gebruikt door kinderen vanaf de leeftijd van 8 jaar, alsook door mensen met een fysieke, sensorische of mentale beperking, of mensen met gebrek aan kennis of ervaring, op voorwaarde dat zij onder supervisie staan of dat zij behoorlijk werden geïnformeerd over het veilige gebruik van het toestel en zij de daaruit voortvloeiende mogelijke gevaren begrijpen.
- Dit toestel is géén speelgoed.
- In geval van een allergische aandoening van de luchtwegen dient u vóór gebruik van het apparaat ruggespraak te houden met uw huisarts.
- Neem contact op met uw arts, wanneer er zich tijdens gebruik gezondheidsproblemen voordoen. Staak in dat geval onmiddellijk het gebruik van het instrument.

bij gebruik van het apparaat

- Het instrument is niet voor commercieel gebruik bestemd.
- Gebruik het apparaat alleen voor doeleinden zoals gesteld in de gebruiks-aanwijzing. In alle andere gevallen vervalt de garantie.
- Gebruik het apparaat niet als het apparaat of het snoer beschadigd is, als het niet overtuigend functioneert, als het naar beneden of in het water gevallen is.
- Houdt het apparaat en het snoer zover mogelijk uit de buurt van hete oppervlakten.
- Als het netsnoer beschadigd is, mag het alleen door **MEDISANA**, een geautoriseerde speciaalzaak of door een gekwalificeerde persoon vervangen worden. Om gevaren te vermijden stuurt u het toestel naar de serviceplaats voor herstel.
- Zet het apparaat voor het gebruik op een stabiele ondergrond zodat het niet kan omvallen.
- Raakt nooit een apparaat aan dat in het water gevallen is. Trek meteen de stekker uit het stopcontact.

- Gebruik het apparaat niet, wanneer de watertank geen of te weinig vloeistof bevat.
- Controleer steeds of bij transport, vullen en legen van de watertank het toestel wordt uitgeschakeld en de netstekker uitgetrokken.
- Met emissie van hete waterdamp moet voorzichtig worden omgegaan.
- Schakel alle functies na het gebruik uit en trek de stekker uit het stopcontact.

voor onderhoud en reiniging

- U mag aan het apparaat enkel reinigingswerkzaamheden uitvoeren. Repareer het apparaat in het geval van storingen niet zelf, omdat hierdoor de garantie vervalt. Vraag uw vakhandel en laat de reparaties alleen door de **MEDISANA-Service** verrichten.
- Kinderen mogen het toestel niet schoonmaken of onderhouden, wanneer ze niet onder supervisie staan.
- Kras tijdens de reiniging niet aan de ultrasone gever.
- Dompel het instrument niet onder in water of andere vloeistoffen.
- Indien er toch per ongeluk vocht in het instrument is binnengedrongen, koppel dan onmiddellijk het netsnoer los van de wandcontactdoos.
- Bewaart u het apparaat in een droge omgeving.

2 Wetenswaardigheden

Hartelijk dank voor uw vertrouwen en van harte gelukgewenst!

Met de **AH 662** luchtbevochtiger heeft u een kwaliteitsproduct van **MEDISANA** aangeschaft.

Voor een succesvol gebruik en een lange gebruiksduur van uw **MEDISANA** luchtbevochtiger **AH 662** bevelen wij aan de hieronder beschreven aanwijzingen voor het gebruik en voor het onderhoud zorgvuldig door te lezen.

2.1 Levering en verpakking

Gelieve eerst te controleren of het instrument volledig is en volledig vrij van beschadigingen is. In geval van twijfel neemt u het toestel niet in bedrijf en neemt u contact op met uw handelaar of uw servicepunt.

Bij de levering horen:

- 1 **MEDISANA** luchtbevochtiger **AH 662**
- 1 handleiding
- 1 Reinigingspenseel

Het verpakkingsmateriaal kan opnieuw worden gebruikt of gerecycled. Zorg ervoor dat het gebruikte verpakkingsmateriaal bij de daarvoor bestemde afvalverwerking terechtkomt. Indien u tijdens het uitpakken transportschade constateert, neem dan direct contact op met uw leverancier.



WAARSCHUWING **Let er op dat het verpakkingsmateriaal niet in handen komt van kinderen. Zij kunnen er in stikken!**

2.2 Ultrasone technologie

Een te droge lucht in de ruimte verhoogt de vatbaarheid voor infecties en aandoeningen aan de luchtwegen en leidt tot vermoeidheid en concentratiemoeilijkheden. Gezonde lucht dient een relatieve luchtvochtigheid van 40 à 55 % te hebben. De geluidsarme en energiebesparende ultrasone technologie van de luchtbevochtiger verandert door trillingen water in zeer fijne nevel, die het vochtigheids-

gehalte van de lucht verhoogt. Dit verbetert de luchtkwaliteit en voorkomt het uitdrogen van de slijmvliesen en de huid. De capaciteit van het apparaat is berekend op een ruimte met een oppervlakte van max. 8 m². Houd u beslist aan de reinigings- en onderhoudsaanwijzingen.



OPGELET Een te intensief gebruik kan tot oververzadiging van de ruimte lucht met vochtigheid leiden, die op de wanden, ramen en voorwerpen in de ruimte kan neerslaan. Controleer daarom regelmatig met een hygrometer, dat de waarde van de relatieve luchtvochtigheid niet hoger stijgt dan 55 %.

3 Het Gebruik



OPGELET Zorg ervoor dat de MEDISANA luchtbevochtiger op een voor vocht ongevoelig oppervlak gebruikt wordt en dat de bevochtiger niet kan omvallen. Vooral bij het gebruik met mineraalhoudend water kan het tot afzettingen komen. Let erop, dat de eruit komende damp niet op andere elektrische apparaten, meubels of wanden is gericht.

3.1 Bijvullen en legen van de watertank

Alvorens het toestel de eerste keer wordt ingeschakeld, het eerst een half uur bij ruimtetemperatuur laten staan. Haal de watertank ③ van het apparaat en draai hem om. Draai de afsluitdop ④ eruit. Spoel de watertank uit en vul deze vervolgens met max. 0,9 l drinkwater. Sluit de tank weer door de afsluitdop ④ er weer in te draaien. Controleer of de waterbak ⑤ leeg is. Draai de watertank om en plaats hem weer op het apparaat, zodat hij hoorbaar vastklikt. Transporteer het instrument niet, als de watertank gevuld is. Gooi het resterende water na gebruik weg en spoel de tank met vers drinkwater uit. Voor hernieuwd gebruik vult u de tank met vers drinkwater. Als het uitgeschakelde instrument voor een langere periode buiten gebruik zal zijn, verwijder dan de watertank van het instrument en leeg deze.



OPGELET Gebruik voor het toestel alleen vers drinkwater (max. 40°C). Bij hard kalkhoudend water is het ook mogelijk gedemineraliseerd water te gebruiken. Reinig het apparaat regelmatig en verwijder kalk en andere aanslag om zijn functie te behouden. Voer geen aromaolie direct in de watertank.

3.2 In- en uitschakelen

Verwijder indien nodig het aromavakdeksel ①, doe enkele druppels Filtromat in het vak en plaats het aromavakdeksel weer. Steek de stekker in een goed geïnstalleerde wandcontactdoos. Schakel de luchtbevochtiger in door een keer op de AAN/UIT-knop ⑥ te drukken. De geïntegreerde controleleids in het behuizingsdeksel ③ branden blauw. Als de watertank leegloopt, knipperen ze afwisselend blauw en rood. Als de watertank leeg is, branden ze rood.

Na enkele seconden wordt de uitstromende nevel via de uitlaat ② zichtbaar. Schakel het toestel uit na gebruik of als geen water meer in de tank is (de controleleids branden rood) door de AAN/UIT-knop ⑥ een keer in te drukken. Het apparaat schakelt de verneveling bij een lege watertank automatisch uit. Bij volle watertank bedraagt de maximale bedrijfsduur ca. 15 uur.

3.3 Fouten en het verhelpen ervan

- *Apparaat kan niet worden ingeschakeld (LED is niet verlicht):* Stekker erin steken; Stroomcircuit, wandcontactdoos en zekering controleren.
- *Geen damp (LED brandt rood):* Watertank vullen.
- *Geen waternevel, hoewel tank vol is:* Afsluitkep correct afsluiten en/of te veel water in de waterbak.
- *Nevelintensiteit te zwak:* te veel afzettingen in de waterbak, ultrasonische gever reinigen / water te vuil, vers-versen.
- *Witte aanslag:* Schoon water gebruiken of tenminste 1/2 gedistilleerd water / 1/2 vers leidingwater.

- *Ongebruikelijke geur:* Vervuild of stilstaand water, tank reinigen en vers vullen.
 - *Ongebruikelijk geluid:* Te weinig water in de tank, water bijvullen / toestel staat op een vaste ondergrond, op stabiele en effen ondergrond zetten.
- Indien een fout volgens de beschrijving niet is te verhelpen, moet u contact op nemen met uw servicecenter.

4 Diversen

4.1 Reiniging en onderhoud

- Bij dagelijks gebruik raden wij u aan, het apparaat tenminste om de drie dagen grondig te reinigen. Reinig het apparaat ook voor en na een periode, waarin het apparaat niet wordt gebruikt.
- Koppel het netsnoer los van de wandcontactdoos en schakel het instrument uit voordat u het reinigt.
- Haal de watertank van het apparaat en maak hem leeg.
- Reinig het apparaat van buiten met een vochtig, zacht doekje.
- Gebruik voor de reiniging geen bijtende of schurende reinigingsmiddelen, omdat deze het oppervlak aantasten en de verneveling verminderen.
- De watertank kunt u met heet water (>65 °C) of een alcoholoplossing van ten minste 75 % grondig uitspoelen. De vernevelaar kamer reinigt u door middel van een in alcohol gedrenkt doekje en een wattenstaafje. Let u op, dat er geen water in het inwendige van het apparaat komt.
- De ultrasoon detector is het meest kwetsbare onderdeel van het apparaat. Het is belangrijk, dat hij schoon is en met zorg wordt behandeld. Gebruik het meegeleverde reinigingspenseel om afzettingen uit de uitlaten te verwijderen. Gebruik voor het reinigen van de ultrasoon detector beslist geen metalen hulpmiddelen.
- Verwijder, als u het instrument voor een langere periode niet gaat gebruiken, waterresten uit de watertank en veeg het instrument droog.
- Bewaar het apparaat op een droge, koele plaats, het beste in de originele verpakking.
- Bewaar de afsluitdop van de onderkant van de watertank los, om het vastplakken of vast gaan zitten van de afdichtingsmanchet te vermijden.

4.2 Ontkalken

Bij gebruik van hard water of water met een hoog gehalte aan mineralen moet het apparaat regelmatig worden ontkalkt. Ontkalken alleen met zuiver citroenzuur (poederpreparaat van de drogist)! (Geen vloeibare ontkalkingsmiddelen! Geen ontkalkingstabletten! Geen azijn!).

- Apparaat (tank en behuizing) compleet legen.
Let op dat er geen vloeistof in de luchtuitlaatopening van het onderdeel loopt.
- 1 eetlepel (ca. 25g) zuiver citroenzuur in de tank doen en met 500ml water van 60 °C vullen. Tank dichtschroeven en zacht schudden, tot de citroenzuurpoeder is opgelost.
- Tank op de behuizing plaatsen. **APPARAAT NIET INSCHAKELEN!**
- Ontkalkingsoplossing in de tank/het apparaat laten afkoelen (minstens 3 uur).
- Tank van het apparaat nemen met geschikte borstel (vlakke borstel of vergelijkbaar) binnenkant en nevelschacht nawrijven. Tankinhoud uitgieten en tank met schoon water naspoelen.
- Behuizing uitgieten. Let op dat er geen vloeistof in de luchtuitlaatopening komt. Hardnekkige kalkvlekken met de meegeleverde borstel, een doek of wattenstaafjes verwijderen. Wees voorzichtig in het bereik van het ultrasonische element!
- De behuizing met schoon water naspoelen (let op dat er geen vloeistof in de luchtuitlaatopening van de behuizing loopt).

4.3 Afvalbeheer



Dit apparaat mag niet samen met het huishoudelijk afval worden aangeboden. Iedere consument is verplicht, alle elektrische of elektronische apparaten, ongeacht of die schadelijke stoffen bevatten of niet, bij een milieudepot in zijn stad of bij de handelaar af te geven, zodat ze op een milieuvriendelijke manier kunnen worden verwijderd.

Wendt u zich betreffende het afvalbeheer tot uw gemeente of handelaar.

4.4 Technische specificaties

Benaming en model	: MEDISANA luchtbevochtiger AH 662
Netadapter	: 100 - 240 V~ 50/60Hz 0,4 A
Vermogen	: ca. 12 W
Tankinhoud	: 900 ml
Geluidsontwikkeling	: ca. 35 dBA
Capaciteit van de vernevelaar	: maximaal ca. 60 ml/h
Looptijd	: maximaal ca. 15 h
Afmetingen	: ca. 15 x 15 x 22 cm
Gewicht	: ca. 0,45 kg
Lengte van de aansluitkabel	: ca. 150 cm
Opbergcondities	: schoon en droog
Artikel-nummer	: 60077
EAN-nummer	: 40 15588 60077 7

In het kader van onze voortdurende inspanningen naar verbeteringen, behouden wij ons het recht voor om qua vormgeving en op technisch gebied veranderingen aan ons product door te voeren.

De actuele versie van deze gebruiksaanwijzing vindt u op www.medisana.com

4.5 Garantie en reparatievoorwaarden

Wendt u zich voor garantiegevallen altijd tot uw leverancier of tot onze klantendienst. Moet u het apparaat opsturen, stuur het dan samen met de klacht en een kopie van de aankoopbon naar onze klantendienst.

Voor garantie gelden de volgende voorwaarden:

1. Voor de producten van **MEDISANA** geldt een garantietermijn van drie jaar vanaf de datum van aankoop. Deze kan door middel van de verkoopbon of factuur worden aangetoond.
2. Alle klachten, die het gevolg zijn van materiaal- en/of fabricagefouten worden binnen de garantietermijn kosteloos verholpen.
3. Een geval van garantie leidt niet tot automatische verlenging van de garantietermijn, noch voor het apparaat zelf noch voor de vervangbare onderdelen.
4. Uitgesloten van garantie zijn:
 - a. Alle schade die ontstaan is door ondeskundige behandeling, b.v. het niet op de juiste wijze volgen van de gebruiksaanwijzing.
 - b. Beschadigingen, die zijn ontstaan door reparaties door de koper of een ander onbevoegd persoon.
 - c. Transportschade, die is ontstaan op weg van de verkoper naar de verbruiker of tijdens het opsturen naar de klantendienst.
 - d. Toebehoren, die onderhevig zijn aan slijtage.
5. De fabrikant neemt geen verantwoording voor directe of indirecte vervolgschade die door het apparaat veroorzaakt wordt. Ook niet als de schade aan het apparaat als garantiegeval erkend is.



MEDISANA GmbH

Jagenbergstraße 19

41468 NEUSS

DUITSLAND

E-Mail: info@medisana.de

Internet: www.medisana.de

Het serviceadres vindt u op het afzonderlijk bijgevoegde blad.



TÄRKEITÄ TIETOJA! SÄILYTÄ NÄMÄ OHJEET!

Lue seuraavat käyttöohjeet huolellisesti kokonaan, erityisesti turvallisuusohjeet, ennen kuin käytät laitetta ja säilytä ohjeet mahdollista myöhempää käyttöä varten. Jos annat laitteen eteenpäin, anna myös aina tämä käyttöohje mukana.

Kuvan selitys



Tämä käyttöohje kuuluu tähän laitteeseen. Siinä on tärkeitä tietoja käyttöönottoa ja käsittelyä koskien. Lue tämä käyttöohje kokonaan. Näiden ohjeiden noudattamatta jättäminen voi aiheuttaa loukkaantumisen tai laitteen vaurioitumisen.



VAROITUS

Noudata näitä varoitusohjeita niin voit estää käyttäjän mahdollisen loukkaantumisen.



HUOMIO

Noudata näitä ohjeita niin voit estää laitteen mahdollisen vaurioitumisen.



OHJE

Näistä ohjeista saat hyödyllistä tietoa asennusta ja käyttöä koskien.



Kotelointiluokka II

LOT

LOT-numero



Laatija

Virransyöttö

- Ota huomioon, että tyyppikilvessä mainittu sähköjännite vastaa verkkovirtaasi, ennen kuin liität laitteen virransyöttöön.
- Työnä verkkopistoke pistorasiaan vain, kun laite on kytkettynä pois päältä.
- Älä kanna, vedä tai käännä laitetta koskaan verkkojohdosta äläkä aseta johtoa puristuksiin.
- Aseta verkkojohto siten, että se ei aiheuta kompastumisvaaraa.
- Älä kosketa verkkopistoketta, jos seisot vedessä ja kosketa sitä aina ainoastaan kuvin käsin.

Erityishenkilöt

- Tätä laitetta voivat käyttää 8-vuotiaat tai sitä vanhemmat lapset sekä henkilöt, joilla on rajoittuneet fyysiset, aistimukselliset tai henkiset kyvyt, jotka kärsivät aliravitsemuksesta tai joiden kokemus ja tietämys on puutteellinen, mikäli heitä valvotaan tai on neuvottu laitteen turvalliseen käyttöön, ja he ymmärtävät käyttöön liittyvät vaarat.
- Laitteella leikkiminen ei ole sallittua.
- Jos kärsit allergisesta hengitystiesairaudesta, käänny kotilääkärisi puoleen ennen laitteen käyttämistä..
- Käänny lääkärisi puoleen, jos käytöstä aiheutuu terveydellisiä vaivoja. Lopeta tällaisessa tapauksessa laitteen käyttö välittömästi.

Laitteen käyttö

- Laitetta ei ole tarkoitettu kaupalliseen käyttöön.
- Käytä laitetta ainoastaan sen tarkoituksen mukaan käyttöohjetta noudattaen. Takuuvaatimukset raukeavat, jos laitetta käytetään väärin.
- Älä käytä laitetta, jos laite tai sen syöttöjohto ei ole moitteettomassa kunnossa, jos laite ei toimi moitteettomasti tai jos se on pudonnut tai joutunut veteen.
- Pidä laite ja sen verkkojohto kaukana kuumista pinnoista.
- Vaurioituneen verkkojohdon saa vaihtaa ainoastaan **MEDISANA**, valtuutettu alan liike tai muutoin vastaavasti pätevyitynyt henkilö. Silloin pitää vaarojen välttämiseksi lähettää laite korjattavaksi huoltopisteeseen.
- Aseta laite käyttöä varten tukevalle ja tasaiselle alustalle niin, että se ei voi kaatua.

- Älä tartu laitteeseen, joka on pudonnut veteen. Irrota heti verkkopistoke.
- Älä käytä laitetta, jos vesisäiliössä ei ole vettä tai vettä on liian vähän.
- Varmista aina, että vesisäiliön kuljetuksen, täytön ja tyhjennyksen aikana laite on sammutettu ja pistoke irrotettu pistorasiasta.
- Varottava laitteesta purkautuvaa kuumaa vesihöyryä.
- Kytke kaikki toiminnot käytön jälkeen pois päältä ja vedä pistoke pois pistorasiasta.

Huolto ja puhdistus

- Saat itse ainoastaan puhdistaa laitteen. Jos laitteeseen tulee vikaa, älä korjaa sitä itse, muuten takuuvaatimukset eivät ole enää voimassa. Käänny kauppiasi puoleen ja anna ainoastaan **MEDISANA** -huoltoliikkeiden korjata laitetta.
- Lapset eivät saa puhdistaa tai huoltaa laitetta ilman valvontaa.
- Varottava laitteesta purkautuvaa kuumaa vesihöyryä.
- Älä upota laitetta koskaan veteen tai muihin nesteisiin.
- Jos laitteeseen kuitenkin joutuu nestettä, irrota verkkopistoke välittömästi.
- Säilytä laite kuivassa ympäristössä.

2 Tietämisen arvoista

Kiitoksia luottamuksesta ja sydämelliset onnentoivotukset!

Ostaessasi **AH 662** ilmankostuttimen olet hankkinut **MEDISANA**-laatutuotteen. Jotta saavuttaisit halutun tuloksen ja sinulla olisi pitkään iloa **MEDISANA**, suosittelemme, että luet seuraavat käyttö- ja huolto-ohjeet huolellisesti läpi.

2.1 Toimituksen laajuus ja pakkaus

Tarkasta ensin, että laite on täydellinen eikä siinä ole mitään vaurioita. Jos sinulla on kysymyksiä, älä ota laitetta käyttöön, vaan käänny kauppiasi tai huoltoliikkeen puoleen.

Pakkauksesta pitää löytyä:

- 1 **MEDISANA** -ilmankostutin **AH 662**
- 1 käyttöohje
- 1 Puhdistusharja

Pakkauksia voidaan käyttää uudelleen tai ne voidaan kierrättää takaisin raakaainekiertoon. Hävitä tarpeeton pakkausmateriaali asianmukaisella tavalla. Mikäli pakkausta avatessasi havaitset kuljetusvaurion, ota heti yhteyttä tuotteen myyneeseen liikkeeseen.



VAROITUS Huolehdi siitä, etteivät pakkausmuovit joudu lasten käsiin.
On olemassa tukehtumisvaara!

2.2 Intensiivinen ilmankostutin

Liian kuiva sisäilma lisää infekti- ja hengityselinsairauksien vaaraa ja aiheuttaa väsymystä sekä keskittymisvaikeuksia. Terveellisen ilman suhteellisen kosteuden tulisi olla 40 - 55 %. Ilmankostuttimen äänetön ja energiaa säästävä tekno-logia muuttaa vettä värähtelyjen avulla mitä hienoimmaksi sumuksi, joka lisää ilman kosteutta. Tämä parantaa ilman laatua ja estää sekä limakalvojen että ihon kuivumista. Laitteen kapasiteetti on suunniteltu silmällä pitäen tilaa, jonka pintaala on maks. 8 m².

Noudata aina puhdistus- ja huolto-ohjeita.



HUOMIO Liian intensiivinen käyttö voi johtaa huoneen liikkosteuteen, joka taas voi vaikuttaa seiiniin, ikkunoihin ja huoneen esineisiin. Tarkasta sen vuoksi kosteusmittarilla säännöllisesti, ettei suhteellinen ilmankosteus ylitä 55 %.

3 Käyttö



HUOMIO Varmista, että MEDISANA:n -ilmankostutinta käytetään kosteudenkestävällä alustalla siten, että laite ei pääse kaatumaan. Erityisesti mineraalipitoista vettä käytettäessä saattaa muodostua sakkua / saostumia. Huolehdi siitä, että laitteesta tulevaa sumua ei suunnattu muihin sähköisiin laitteisiin, huonekaluihin tai seiiniin päin.

3.1 Vesisäiliön täyttäminen ja tyhjentäminen

Ennen kuin kytket laitteen päälle ensimmäistä kertaa, anna sen olla puolen tunnin ajan huonelämpötilassa. Ota vesisäiliö ③ pois laitteesta ja käännä se. Kierrä sulkukorkki ④ irti. Huuhtelee vesisäiliö ja täytä siihen lopuksi korkeintaan 0,9 l juomavettä. Sulje säiliö uudelleen kiertämällä sulkukorkki ④ kiinni. Varmista, että vesiasia ⑤ on tyhjä. Käännä vesisäiliö ja aseta se takaisin laitteeseen siten, että se lokahtaa kuuluvasti paikalleen. Älä kuljeta laitetta, kun sen vesisäiliö on täytettynä. Hävitä loppuvesi käytön jälkeen ja huuhtelee säiliö raikkaalla juomavedellä. Täytä säiliö ennen uutta käyttöä raikkaalla juomavedellä. Jos kytket laitteen pois päältä ja poistat sen käytöstä pidemmäksi aikaa, ota vesisäiliö pois laitteesta ja tyhjennä se.



HUOMIO Käytä laitteessa ainoastaan raikasta juomavettä (maks. 40°C). Jos vesi on kovin kalkkipitoista, voit käyttää myös demineralisoitua vettä. Puhdista laite säännöllisesti ja poista siitä kalkki sekä muut kerrostumat, jotta laitteen toimintakunto säilyy. Älä annostelee aromiöljyä suoraan vesisäiliöön.

3.2 Laitteen päälle ja pois kytkeminen

Irrota tarvittaessa aromilokeron suojus ①, tiputa muutama tippa aromiöljyä lokeroon ja laita sitten aromilokeron suojus takaisin. Työnnä verkkopistoke verkkopistorasiaan, joka on asennettu asianmukaisesti. Kytke ilmankostutin päälle painamalla kerran PÄÄLLE/POIS-painiketta ⑥. Kotolon alaosan ⑧ integroidut ohjausvalot palavat sinisenä. Vesisäiliön ollessa tyhjenemässä ne vilkkuvat vuorotellen sinisenä ja punaisena. Jos vesisäiliö on tyhjä, ne palavat punaisina.

Muutaman sekunnin kuluttua laitteesta tuleva sumu alkaa näkyä aukon ② päällä. Sammuta laite kun et enää käytä sitä tai kun säiliöstä loppuu vesi (ohjausvalot palavat punaisina). Sammutus tapahtuu painamalla kerran PÄÄLLE/POIS-painiketta ⑥. Laite lopettaa sumun synnyttämisen automaattisesti vesisäiliön tyhjenytessä. Vesisäiliön ollessa täysi on enimmäiskäyttöaika n. 15 tuntia.

3.3 Viat ja niiden poisto

- Laitetta ei voi kytkeä päälle (LED ei loista): Vedä verkkopistoke seinästä, tarkasta virtapiiri, pistorasia ja sulake.
 - *Ei sumua (LED loistaa punaisena):* Täytä vesisäiliö.
 - *Ei sumua, vaikka säiliö on täynnä:* Sulje kierreltiitos oikein ja/tai liian paljon vettä vesiasiassa.
 - *Höyrytysteho on liian heikko:* liikaa kertymiä vesiasiassa, puhdista ultraäänitunnistin / vesi liian likaista, vaihda vesi.
 - *Valkoisia kerrostumia:* Käytä puhdasta vettä tai vähintään 1/2 tislattua vettä / 1/2 puhdasta vesijohtovettä.
 - *Epätavallinen hajua:* Likainen tai seisonut vesi, puhdista säiliö ja täytä raikkaalla vedellä.
 - *Epätavallinen meteli:* Liian vähän vettä astiassa, täytä vedellä / laite ei ole vakaalla alustalla, sijoita laite vakaalle ja tasaiselle alustalle.
- Jos et pysty poistamaan vikoja kuvatulla tavalla, käänny huoltokeskukseksi puoleen.

4 Sekalaista

4.1 Puhdistus ja hoito

- Päivittäisen käytön yhteydessä suosittelemme, että puhdistat laitteen ainakin joka kolmas päivä. Puhdista laite myös aina ennen pidempiä säilytysaikoja ja niiden jälkeen.
- Varmista ennen laitteen puhdistamista, että laite on kytketty pois päältä ja että verkkopistoke on vedetty irti pistorasiasta.
- Ota vesisäiliö pois laitteesta ja tyhjennä se.
- Puhdista laite ulkoa kostealla, pehmeällä liinalla.
- Älä käytä laitteen puhdistamiseen mitään voimakasvaikutteisia aineita kuten esim. hankausnestettä tai muita vastaavia aineita. Se saattaa vahingoittaa laitteen pintaa ja heikentää sumunsynnytystehoa.
- Voit huuhdella vesisäiliön perusteellisesti kuumalla vedellä (> 65 °C) tai ainakin 75-prosenttisellä alkoholilla. Puhdista sumuttimen kammio alkoholiin kostutetulla liinalla ja vanupuikolla. Huolehdi siitä, että vettä ei pääse laitteen sisään.
- Ultraäänianturi on laitteen herkin rakenneosia. On tärkeää, että sitä käsitellään puhtaasti ja huolellisesti. Käytä mukana toimitettua puhdistusharjaa ulostuloaukkojen puhdistamiseen kerrostumista ja likahiukkasista. Älä missään tapauksessa käytä ultraäänianturin puhdistamiseen metallista valmistettuja apuvälineitä.
- Jos et käytä laitetta pitkään aikaan, kaada loppuvesi pois vesisäiliöstä ja kuivaa laite.
- Säilytä laitetta kuivassa, viileässä paikassa, mieluiten sen alkuperäisessä pakkauksessa.
- Säilytä vesisäiliön alapinnalla oleva sulkekorkki löysästi kiinnitettynä, jotta tiivistemansetti ei liimaudu tai tartu kiinni.

4.2 Kalkinpoisto

Laitteelle tulee suorittaa kalkinpoisto säännöllisesti kovan tai mineraalipitoisen veden alueella. Kalkinpoisto tulee tehdä yksinomaan sitruunahapolla (saa jauheena apteekista)! (Ei kalkinpoistonesteitä! Ei kalkinpoistotabletteja! Ei etikka!).

- Tyhjennä laite (säiliö ja alaosa) täysin tyhjäksi.
Varo, ettei alaosan ilma-aukkoon joudu nestettä.
- Annostele 1 ruokalusikallista (n. 25 g) puhdasta sitruunahappoa säiliöön ja lisää +60 °C lämmintä 500 ml vettä. Sekoita säiliön sisältöä ja ravista varoen, kunnes sitruunahappo on liuennut.
- Irrota alaosa säiliö. **LAITETTA EI SAA SAMMUTTAA!**
- Anna kalkinpoistoliuoksen jäähtyä säiliössä/laitteessa (vähintään 3 tuntia).
- Irrota säiliö laitteesta ja puhdista sisäpuolelta sopivalla harjalla (pulloharja tms.) sisäpuolelta ja irrota sillä samentumat. Kaada säiliön sisältö pois ja huuhtelee puhtaaksi.
- Tyhjennä kotolon alaosa. Varo, ettei ilma-aukkoon joudu nestettä. Irrota vaikeasti lähtevät kalkkitahrat mukana toimitetulla harjalla, karhunkielellä tai vanupuikolla. Puhdista ultraäänilähetin varoen!
- Huuhtelee alaosa puhtaaksi (varo, ettei alaosan ilma-aukkoon joudu nestettä).

4.3 Hävittämisohjeita



Tätä laitetta ei saa hävittää talousjätteiden mukana.

Jokainen kuluttaja on veloitettu luovuttamaan kaikki sähköiset tai elektroniset laitteet, sisältävätpä ne haitallisia aineita tai eivät, kaupunkinsa tai liikkeen keräyspisteeseen, jotta laitteet voitaisiin hävittää ympäristöystävällisesti.

Ota yhteyttä paikalliseen viranomaiseen tai myyjäliikkeeseen hävityksen suorittamiseksi.

4.4 Tekniset tiedot

Nimi ja malli	: MEDISANA -ilmankostutin AH 662
Verkkolaite	: 100 - 240 V~ 50/60Hz 0,4 A
Teho	: n. 12 wattia
Säiliön sisältö	: 900 ml
Melutaso	: n. 35 dBA
Sumuttimen kapasiteetti	: korkeintaan n. 60 ml/h
Käyttöaika	: enintään n. 15 h tuntia
Miitat	: n. 15 x 15 x 22 cm
Paino	: n. 0,45 kg
Liitäntäkaapeli	: n. 150 cm
Säilytysolosuhteet	: puhdas ja kuiva
Tuotenumero	: 60077
EAN-numero	: 40 15588 60077 7

Jatkuvan tuotekehittelyn myötä pidämme itsellämme oikeuden teknisiin ja muotoilullisiin muutoksiin.

Tämän käyttöohjeen kulloinkin ajantasaisen laitoksen löydät osoitteesta www.medisana.com

4.5 Takuu- ja korjausehdot

Käännä takuutapauksessa alan liikkeen tai suoraan asiakaspalveluhuollon puoleen. Jos laite tulee lähettää huoltoon, ilmoita vika ja lähetä laitteen mukana kopio ostokuitista.

Tällöin ovat voimassa seuraavat takuuehdot:

- MEDISANA**-tuotteille myönnetään kolmen vuoden takuu myyntipäiväyksestä. Myyntipäiväys tulee todistaa takuutapauksessa ostokuitilla tai laskulla.
- Materiaali- tai valmistusvirioista johtuvat puutteet korjataan takuuajana maksutta.
- Takuukorjaus ei pidennä takuuaikaa, ei laitteelle eikä vaihdetulle rakenneosalle.
- Takuun ulkopuolelle jäävät:
 - kaikki vahingot, jotka syntyvät asiattomasta käsittelystä, esim. käyttöohjeen noudattamatta jättämisestä.
 - Vahingot, joiden syyksi voidaan jättää ostajan tai asiattoman kolmannen osapuolen suorittama kunnossapito tai toimet.
 - Kuljetusvauriot, jotka ovat syntyneet matkalla valmistajalta kuluttajalle tai asiakaspalveluun lähetettäessä.
 - Lisäosat, jotka ovat alttiina normaalille kulutukselle.
- Vastuu laitteen aiheuttamista välittömistä tai välillisistä seurausvahingoista on myös poissuljettu, jos laitteelle aiheutunut vahinko hyväksytään takuutapaukseksi.



MEDISANA GmbH

Jagenbergstraße 19

41468 NEUSS

SAKSA

E-Mail: info@medisana.de

Internet: www.medisana.de

Huolto-osoite löytyy erillisestä liitelehtisestä.



OBSERVERA! SPARA!

Läs igenom bruksanvisningen, särskilt säkerhetsanvisningarna, noga innan du använder apparaten och spara bruksanvisningen för framtida bruk. Om apparaten lämnas vidare till en annan person måste bruksanvisningen följa med.

Teckenförklaring



Bruksanvisningen hör till apparaten. Den innehåller viktig information om igångsättning och användning. Läs igenom hela bruksanvisningen. Om anvisningarna i bruksanvisningen inte följs kan det leda till svåra personskador eller skador på apparaten.



VARNING

Varningstexterna måste beaktas, annars kan det finnas risk för personskador.



OBSERVERA

De här anvisningarna måste beaktas, annars kan det finnas risk för skador på apparaten.



HÄNVISNING

De här texterna innehåller praktisk information om installation eller användning.



Skyddsklass II

LOT

LOT-nummer



Tillverkare

Strömförsörjning

- Kontrollera att elspänningen som anges på typskylten stämmer överens med elspänningen på plats innan apparaten ansluts.
- Anslut endast nätkontakten till eluttaget när apparaten är avstängd.
- Bär, dra eller vrid inte apparaten genom att dra i kabeln, kläm inte fast kabeln.
- Lägg kabeln så att man inte kan snubbla på den.
- Vidrör aldrig kontakten med våta eller fuktiga händer, eller om du står med fötterna i vatten/på vått underlag.

Särskilda grupper

- Denna apparat kan användas av barn fr.o.m. 8 år samt av personer med förminskad fysisk, sensorisk eller mental förmåga eller bristande erfarenhet och kunskap, om de är under uppsikt eller har informerats om hur apparaten används säkert och om de förstår vilka faror som kan uppstå om den används felaktigt.
- Barn får inte leka med apparaten.
- Om du lider av någon allergisk luftvägssjukdom: fråga din läkare innan du använder apparaten.
- Rådgör med din läkare om du upplever besvär i samband med användningen. Använd inte apparaten i sådana fall.

Om användningen

- Apparaten är inte avsedd för kommersiellt bruk.
- Använd endast apparaten för avsett ändamål och på det sätt som beskrivs i bruksanvisningen. Garantin upphör att gälla om den används för andra ändamål än de som anges här.
- Använd inte apparaten om apparaten eller strömkabeln uppvisar skador eller om apparaten inte fungerar riktigt längre efter det att den ramlat ned på golvet eller i vattnet.
- Skydda apparaten och nätkabeln mot värme, ställ den inte när heta ytor.
- Om nätkabeln är skadad får den endast bytas ut av **MEDISANA**, auktoriserade återförsäljare eller motsvarande behörig person. För att minimera risken för skador ska apparaten lämnas in för reparation.
- Ställ apparaten på en jämn och stabil yta så att den inte kan välta.
- Ta inte upp apparaten om den faller ned i vattnet. Dra genast ut nätkontakten.
- Använd inte apparaten om det inte finns någon vätska, eller för lite vätska i vattentanken.

- Säkerställ alltid att enheten är avstängd och att nätkontakten dragits ut vid transport, påfyllning eller tömning av vattentanken.
- Iakttag försiktighet om det strömmar ut varm vattenånga.
- Stäng av alla funktioner efter användningen och dra ut kontakten ur eluttaget.

Underhåll och rengöring

- Du får endast rengöra apparaten själv. Försök inte reparera apparaten själv om det uppstår fel/störningar - garantin upphör då att gälla. Fråga återförsäljaren och låt endast ett **MEDISANA** - serviceställe utföra reparationer.
- Rengöring och användarunderhåll får inte utföras av barn utan uppsikt.
- Se till att inte skrapa ultraljudsgivaren i samband med rengöring.
- Doppa aldrig ned apparaten i vatten eller i annan vätska.
- Dra genast ut kontakten om det skulle komma in vätska i apparaten.
- Förvar apparaten i ett torrt utrymme.

2 Värt att veta

Tack för Ert förtroende och hjärtliga gratulationer!

Med **AH 662** luftfuktaren har du köpt en kvalitetsprodukt från **MEDISANA**.

För att Ni skall kunna uppnå önskad framgång och ha glädje av Er **MEDISANA** luftfuktare **AH 662** under så lång tid som möjligt, rekommenderar vi Er att noga läsa igenom dessa anvisningar gällande användning och vård.

2.1 Leveransomfång och förpackning

Kontrollera först om apparaten är komplett och att den inte uppvisar några skador. I tveksamma fall ska apparaten inte tas i bruk utan skickas in till återförsäljaren eller ett serviceställe.

Följande delar skall medfölja vid leverans:

- 1 **MEDISANA** luftfuktare **AH 662**
- 1 Bruksanvisning
- 1 Rengöringsborste

Förpackningar kan återanvändas eller lämnas till återvinning. Se till att förpackningsmaterial som inte längre behövs tas omhand på korrekt sätt. Upptäcks skador när produkten packas upp så kontakta omgående inköpsstället.



WARNING Se till att förpackningsmaterial i plast hanteras utom räckhåll för barn. Kvävningsrisk!

2.2 Ultraljudsteknik

Alltför torr rumsluft leder till ökad risk för infektions- och luftvägssjukdomar och förorsakar trötthet och koncentrationssvårigheter. Hälsosam luft har en relativ luftfuktighet på 40 till 55 %. Med den tystgående och energisparande ultraljudstekniken förvandlas vattnet till fin dimma av vibrationerna; denna dimma höjer luftfuktigheten. Luftkvaliteten förbättras vilket minskar risken för torr hy och torra slemhinnor. Apparaten kapacitet är dimensionerad för ett rum på max. 8 m². Observera rengörings- och skötselanvisningarna.



OBSERVERA Om luftfuktaren används för intensivt kan det leda till att rums luften blir mättad vilket i sin tur leder till att fukten avsätts på föremål, väggar och fönster i rummet. Använd därför en hygrometer (fuktmätare) för att regelbundet kontrollera att den relativa luftfuktigheten inte blir högre än 55%.

3 Användning



OBSERVERA Se till att MEDISANA luftfuktaren alltid står stabilt på en säker, fukttålig yta. Särskilt vid användning av mineralhaltigt vatten kan det förekomma avsättning / avlagringar. Se till att den fuktiga dimman som kommer ut ur apparaten inte riktas mot andra elektriska apparater, möbler eller väggar.

3.1 Vattenbehållaren fylls och töms

Innan du slår på enheten för första gången ska du låta den stå i rumstemperatur under en halvtimme. Ta bort vattentanken ③ från apparaten och vänd den. Skruva loss locket ④. Skölj vattentanken och fyll den sedan med max. 0,9 l dricksvatten. Stäng tanken igen genom att skruva fast locket ④. Kontrollera att vattenkaret ⑤ är tomt. Vänd vattentanken och sätt in den i apparaten; sätt fast den ordentligt (så att det hörs att den hakar fast). Transportera inte apparaten med fylld vattentank. Töm ut vattnet efter användningen och skölj tanken med färskt dricksvatten. Fyll på vattentanken med färskt dricksvatten före nästa användning. Ta ut vattentanken och töm den om apparaten inte ska användas under längre tid.



OBSERVERA Använd endast färskt dricksvatten (max. 40 °C) för apparaten. Om vattnet är mycket kalkhaltigt kan avmineraliserat vatten användas. Rengör apparaten regelbundet och ta bort kalk och andra avlagringar; på så sätt säkerställer man apparatens funktionsduglighet. Håll inte i någon aromatisk olja direkt i vattentanken.

3.2 Påslagning och avstängning av apparaten

Vid behov kan du ta av aromfackets lock ①, hålla i en droppe aromatisk olja i facket och sätta tillbaka aromfackets lock. Anslut nätkontakten till ett föreskriftsmässigt installerat eluttag. Koppla på luftfuktaren genom att trycka en gång på strömbrytaren ⑥. De inbyggda kontrolllamporna i husets underdel ⑧ lyser blått. Vid tömning av vattentanken blinkar de omväxlande blått och rött. Om vattentanken är tom blinkar de rött.

Efter några sekunder syns det att dimman kommer ut ur öppningen ②. Stäng av enheten när den inte längre används eller när vattnet i tanken tagit slut (kontrolllamporna lyser rött) genom att trycka en gång på strömbrytaren ⑥. När vattentanken är tom stängs fuktfunktionen av automatiskt. En full vattentank kan köras i ca 15 timmar.

3.3 Fel och åtgärder

- *Det går inte att starta apparaten (LED lyser inte):* anslut nätkontakten; kontrollera strömkretsen, eluttaget och säkringen.
- *Ingen dimma (LED lyser rött):* fyll på vattentanken.
- *Ingen dimma trots att tanken är full:* Stäng skyddskåpan ordentligt och/eller för mycket vatten i vattenkaret
- *För lite dimma:* för mycket avlagringar i vattenkaret, rengör ultraljudsgivaren/vatten för smutsigt, byt.
- *Vita avlagringar:* använd rent vatten eller minst 1/2 destillerat vatten och 1/2 färskt kranvatten.
- *Konstig lukt:* Smutsigt eller stillastående vatten, rengör tank och fyll på med nytt vatten.
- *Konstigt ljud:* För lite vatten i tanken, fyll på vatten/enheten står på ostadigt underlag, placera på stadigt och jämnt underlag.

Kontakta återförsäljaren/servicestället om felet inte kan åtgärdas på det sätt som beskrivs här.

4.1 Rengöring och skötsel

- Om apparaten används varje dag rekommenderar vi att den rengörs minst var tredje dag. Rengör även apparaten före och efter långa stilleståndstider.
- Stäng av apparaten och dra ut nätkontakten ur eluttaget före rengöringen.
- Ta bort vattentanken från apparaten och töm den.
- Rengör apparatens utsida med en mjuk, fuktad trasa.
- Använd inte skurmedel eller andra aggressiva rengöringsmedel. Det kan skada apparatens yta och leda till reducerad fukteffekt.
- Använd varmt vatten (> 65 °C) eller minst 75-procentig sprit för att skölja vattentanken. Rengör ångkammaren med en trasa indränkt i sprit och en bomullspinne. Se till att det inte kommer in vatten i apparatens inre.
- Ultraljudsgivaren är apparatens känsligaste del. Det är viktigt att den alltid är ren. Använd den medföljande rengöringsborsten för att ta bort avlagringar och smutspartiklar. Använd aldrig metallföremål för att rengöra ultraljudsgivaren.
- Ta ut vattentanken, töm den och torka av apparaten om den inte ska användas under längre tid.
- Förvara apparaten på en torr och sval plats, helst i originalförpackningen.
- Ta loss locket som sitter på vattentankens undersida och förvara det separat, så att tätningen inte fastnar.

4.2 Avkalkning

Vid användning av hårt eller mineralhaltigt vatten måste apparaten avkalkas regelbundet.

Genomför endast avkalkningen med ren citronsyra (pulver som finns i handeln)! (Inga flytande avkalkningsmedel! Inga avkalkningstabletter! Ingen ättika!)

- Töm apparaten (tank och underdel) helt.
Se till att inga vätskor rinner in i luftutloppsöppningen på underdelen.
- Fyll på 1 matsked (ca 25 g) ren citronsyra i tanken och 500 ml vatten med en temperatur på 60 °C. Skruva på locket på tanken och skaka lätt tills citronsyrepulvret har löst sig.
- Sätt på tanken på underdelen. **SLÅ INTE PÅ APPARATEN!**
- Låt avkalkningslösningen svalna i tanken/apparaten (minst 3 timmar).
- Ta bort tanken från apparaten och efterborsta insidan och fuktschaktet med en lämplig borste (t.ex. en flaskborste). Häll ut tankens innehåll och spola ur den.
- Häll ut vätskan från underdelen. Se till att ingen vätska kommer in i luftutloppsöppningen. Svårborttagna kalkfläckar kan tas bort med den bifogade borsten, en trasa eller tops. Var försiktig i ultraljudsgivarens område!
- Spola ur underdelen (se till att inga vätskor rinner in i luftutloppsöppningen på underdelen).

4.3 Hänvisning gällande avfallshantering



Denna apparat får inte kastas i hushållssoporna.

Varje konsument måste lämna in alla elektriska eller elektroniska apparater till motsvarande insamlingsställen, oberoende av om apparaterna innehåller skadliga ämnen eller ej, så att de kan omhändertas på ett miljövänligt sätt.

Kontakta kommunen eller återförsäljaren för att få information om återvinning.

4.4 Teknisk Data

Namn och modell	: MEDISANA luftfuktare AH 662
Nätadapter	: 100 - 240 V~ 50/60Hz 0,4 Az
Effekt	: ca 12 watt
Tankvolym	: 900 ml
Ljudnivå	: ca 35 dBA
Fukt kapacitet	: maximalt ca 60 ml/h
Körtid	: maximalt ca 15 h
Mått	: ca 15 x 15 x 22 cm
Vikt	: ca 0,45 kg
Anslutningskabelns längd	: ca 150 cm
Förvaring	: rent och torrt
Artikelnummer	: 60077
EAN-nummer	: 40 15588 60077 7

Som följd av ständigt pågående produktförbättringar förbehåller vi oss rätten till tekniska förändringar samt förändringar i utförande.

Den senaste versionen av denna bruksanvisning finns att tillgå på www.medisana.com

4.5 Garanti och förutsättningar för reparationer

Kontakta inköpsstället vid garantifrågor, eller tag kontakt med kundtjänst direkt. Måste produkten skickas in så bifoga uppgifter om defekten samt en kopia av inköpskvittot.

Följande garantiförutsättningar gäller:

1. På **MEDISANA** produkter lämnas tre års garanti, från inköpsdatum. Inköpsdatum ska vid garanti-förehavanden förevisas med inköpskvitto eller faktura.
2. Felaktigheter på grund av material- eller tillverkningsfel åtgärdas kostnadsfritt under garanti-perioden.
3. Utförande av garantiåtagande leder inte till förlängning av garantiperioden; detta gäller för själva produkten så väl som för utbytta komponenter.
4. Garantin gäller inte för:
 - a. Alla skador som uppkommer på grund av felaktig hantering, t.ex. vid icke beaktande av bruksanvisningen.
 - b. Skador som kan härledas till iordningsställande eller ingrepp utförda av köparen eller annan, ej auktoriserad, person.
 - c. Transportskador som uppkommit under transport från tillverkaren till användaren eller vid insändning till kundtjänst.
 - d. Tillbehör som utsätts för normalt slitage
5. Ansvar för direkta eller indirekta följdskador som förorsakas av produkten är uteslutet, även om skadan på produkten godkänns som garantiåtagande.



MEDISANA GmbH

Jagenbergstraße 19
41468 NEUSS
TYSKLAND

E-Mail: info@medisana.de
Internet: www.medisana.de

Service-adresserna finns på en separat bilaga.



ΣΗΜΑΝΤΙΚΕΣ ΥΠΟΔΕΙΞΕΙΣ! ΦΥΛΑΞΤΕ ΤΙΣ ΟΠΩΣΔΗΠΟΤΕ!

Πριν χρησιμοποιήσετε τη συσκευή μελετήστε προσεκτικά τις οδηγίες χρήσης και ιδιαίτερα τις οδηγίες ασφαλείας και φυλάξτε το εγχειρίδιο για μελλοντική χρήση. Όταν δίνετε τη συσκευή σε άλλα άτομα, δώστε μαζί και αυτό το εγχειρίδιο χρήσης.

Επεξήγηση συμβόλων



Αυτό το εγχειρίδιο οδηγιών ανήκει σε αυτήν τη συσκευή. Περιλαμβάνει σημαντικές πληροφορίες για την έναρξη της λειτουργίας και τη μεταχείριση. Μελετήστε ολόκληρο το εγχειρίδιο οδηγιών. Αν δεν τηρηθούν οι οδηγίες αυτού του εγχειριδίου, μπορούν να προκληθούν σοβαροί τραυματισμοί ή και ζημιές στη συσκευή.



ΠΡΟΕΙΔΟΠΟΙΗΣΗ

Αυτές οι προειδοποιητικές υποδείξεις πρέπει να τηρηθούν ώστε να αποφευχθούν οι πιθανοί τραυματισμοί του χρήστη.



ΠΡΟΣΟΧΗ

Αυτές οι υποδείξεις πρέπει να τηρηθούν ώστε να αποφευχθούν οι πιθανές ζημιές στη συσκευή.



ΥΠΟΔΕΙΞΗ

Αυτές οι υποδείξεις σας δίνουν πρόσθετες χρήσιμες πληροφορίες για την εγκατάσταση και τη λειτουργία.



Κλάση προστασίας II

LOT

Αριθμός LOT



Παραγωγός

Ηλεκτρική τροφοδοσία

- Πριν συνδέσετε τη συσκευή στην παροχή ρεύματος, σιγουρευτείτε ότι η τάση ηλεκτρικού δικτύου που αναγράφεται στην ετικέτα συμφωνεί με αυτήν του ηλεκτρικού δικτύου σας.
- Συνδέστε το βύσμα στην πρίζα τότε μόνο, όταν η συσκευή είναι απενεργοποιημένη.
- Μην φέρετε, τραβάτε ή περιστρέφετε την συσκευή από το καλώδιο και μην μαγκώνετε το καλώδιο.
- Τοποθετήστε το καλώδιο με τέτοιο τρόπο, έτσι ώστε να μην υπάρχει κίνδυνος να σκοντάψει κανείς.
- Μην ακουμπάτε το βύσμα όταν βρίσκεστε κοντά σε νερό και να πιάνετε το καλώδιο μόνο με στεγνά χέρια.

Για ιδιαίτερες ομάδες ατόμων

- Η συσκευή αυτή μπορεί να χρησιμοποιείται από παιδιά άνω των 8 ετών καθώς και από άτομα με μειωμένες φυσικές, αισθητηριακές ή διανοητικές δυνατότητες ή με έλλειψη εμπειρίας και γνώσεων, εφόσον επιτηρούνται ή έχουν εκπαιδευτεί αναφορικά με την ασφαλή χρήση της συσκευής και κατανοούν τους προκύπτοντες κινδύνους.
- Τα παιδιά δεν επιτρέπεται να παίζουν με τη συσκευή.
- Σε περίπτωση που αντιμετωπίζετε αλλεργικά αναπνευστικά νοσήματα, συμβουλευθείτε τον οικογενειακό σας γιατρό πριν την χρησιμοποίηση της συσκευής.
- Σε περίπτωση που παρουσιαστούν προβλήματα υγείας κατά τη χρήση, συμβουλευθείτε τον γιατρό σας. Σε αυτήν την περίπτωση σταματήστε αμέσως τη χρήση της συσκευής.

Λειτουργία της συσκευής

- Η συσκευή δεν προορίζεται για εμπορική χρήση.
- Χρησιμοποιείτε τη συσκευή μόνο σύμφωνα με τις οδηγίες χρήσης. Η απαίτηση για εγγύηση καταργείται όταν η συσκευή χρησιμοποιείται για άλλο σκοπό από τον προβλεπόμενο.
- Μην χρησιμοποιείτε τη συσκευή σε περίπτωση που η συσκευή ή το καλώδιο τροφοδοσίας έχει φθορές, όταν δεν λειτουργεί ομαλά, όταν έχει πέσει κάτω από ή μέσα σε νερό.
- Κρατήστε τη συσκευή, συμπεριλαμβανομένου και του καλωδίου, μακριά από καυτές επιφάνειες.
- Αν το καλώδιο ρεύματος είναι χαλασμένο, επιτρέπεται να αντικατασταθεί από την **MEDISANA**, από ένα ειδικό κατάστημα ή από ένα κατάλληλα εξειδικευμένο άτομο. Για την αποφυγή τραυματισμών, στείλτε τη συσκευή για επισκευή στο τμήμα σέρβις.

- Τοποθετήστε τη συσκευή προς χρήση πάνω σε μία σταθερή και επίπεδη επιφάνεια, ώστε να μην μπορεί να γείρει.
- Μην πιάνετε τη συσκευή που έχει πέσει σε νερό. Αποσυνδέστε αμέσως το ρευματολήπτη.
- Μην θέτετε σε λειτουργία τη συσκευή, όταν το δοχείο νερού δεν περιέχει καθόλου ή περιέχει πολύ λίγο υγρό.
- Κατά τη μεταφορά, την πλήρωση και την εκκένωση του δοχείου νερού η συσκευή πρέπει να είναι απενεργοποιημένη και το φινιρ αποσυνδεδεμένο.
- Κατά την εκπομπή καυτών υδρατμών χρειάζεται προσοχή.
- Απενεργοποιήστε όλες τις λειτουργίες μετά τη χρήση και βγάλτε το καλώδιο από την πρίζα.

Συντήρηση και καθαρισμός

- Εσείς οι ίδιοι επιτρέπεται να κάνετε μόνο εργασίες καθαρισμού στη συσκευή. Μην επισκευάζετε τη συσκευή μόνοι σας σε περίπτωση δυσλειτουργιών, καθώς με αυτόν τον τρόπο καταργείται κάθε απαίτηση που απορρέει από την εγγύηση. Απευθυνθείτε στα ειδικά καταστήματα και δώστε τη συσκευή για επισκευές μονάχα στο Σέρβις της **MEDISANA**.
- Ο καθαρισμός και η συντήρηση χρήστη δεν επιτρέπεται να διεξάγονται από παιδιά χωρίς επιτήρηση.
- Κατά τον καθαρισμό μη γδέρνετε τη μονάδα υπερήχων.
- Μη βάζετε τη συσκευή μέσα σε νερό ή σε άλλα υγρά.
- Εάν παρ' όλα αυτά εισχωρήσει υγρό μία φορά στη συσκευή, αφαιρέστε αμέσως το ρευματολήπτη.
- Διατηρείτε τη συσκευή σε στεγνό περιβάλλον.

2 Χρήσιμες πληροφορίες

Σας ευχαριστούμε πολύ για την εμπιστοσύνη σας και σας συγχαίρουμε για την απόφασή σας! Με την αγορά της συσκευής υγρανσης του αέρα **AH 662** αποκτήσατε ένα προϊόν υψηλής ποιότητας **MEDISANA**. Για να έχετε το επιθυμητό αποτέλεσμα να χρησιμοποιείτε τη συσκευή εφύγρανσης του αέρα **MEDISANA AH 662** για αρκετό καιρό, σας προτείνουμε να διαβάσετε προσεκτικά τις επόμενες οδηγίες για τη χρήση και φροντίδα της.

2.1 Περιεχόμενο παράδοσης και συσκευασία

Ελέγξτε αρχικά την πληρότητα της συσκευής και ότι δεν παρουσιάζει καμία ζημιά. Εάν έχετε απορίες μη θέτετε τη συσκευή σε λειτουργία και απευθυνθείτε στο κατάστημα αγοράς ή στο τμήμα σέρβις.

Το περιεχόμενο παράδοσης συμπεριλαμβάνει:

- 1 **MEDISANA** Υγραποιητής αέρα **AH 662**
- 1 οδηγίες χρήσης
- 1 πινέλο καθαρισμού

Οι συσκευασίες είναι επαναχρησιμοποιήσιμες ή μπορούν να ανακυκλωθούν στους κάδους ανακύκλωσης. Σας Ιαρακαλούμε να αιοθέσετε στα αιορρίμματα το υλικό συσκευασίας που δεν χρησιμοποιείται πλέον, σύμφωνα με τους κανονισμούς. Σε περίπτωση που κατά την αφαίρεση της συσκευής από τη συσκευασία διαπιστώσετε κάποια βλάβη οφειλόμενη στη μεταφορά, σας παρακαλούμε να απευθυνθείτε αμέσως στον έμπορό σας.



ΠΡΟΕΙΔΟΠΟΙΗΣΗ Προσέχετε ώστε τα πλαστικά συσκευασίας να μην περιέλθουν σε παιδικά χέρια. Υπάρχει κίνδυνος ασφυξίας!

2.2 Τεχνολογία υπέρηχων

Η ευαισθησία για μολύνσεις και αναπνευστικά νοσήματα αυξάνεται όταν ο αέρας του χώρου είναι πολύ ξηρός με αποτέλεσμα την κόπωση και την αδυναμία συγκέντρωσης. Ο υγιής αέρας πρέπει να εμπεριέχει μία σχετική υγρασία από 40 έως 55 %. Η χαμηλού θερμού και η οικονομική σε ενέργεια τεχνολογία υπέρηχων του υγροποιητή μετατρέπει το νερό μέσω ταλαντώσεων σε λεπτό νέφος, το οποίο αυξάνει το βαθμό υγρασίας στην ατμόσφαιρα. Αυτό βελτιώνει την ποιότητα του αέρα και προλαμβάνει την αποξήρανση των βλεννογόνων και του δέρματος. Η χωρητικότητα της συσκευής έχει σχεδιαστεί για ένα χώρο μέγιστης επιφάνειας 8 m². Τηρείτε οπωσδήποτε τις υποδείξεις καθαρισμού και φροντίδας.



ΠΡΟΣΟΧΗ Μία πολύ έντονη λειτουργία μπορεί να προκαλέσει υπερβολική υγρασία στον αέρα του χώρου που θα προσκολληθεί στους τοίχους, παράθυρα και αντικείμενα στο χώρο. Γι' αυτόν το λόγο εξετάστε τακτικά με ένα υγρόμετρο γυρόμετρο αν η τιμή της σχετικής υγρασίας αέρα υπερβαίνει το 55 %.

3 Εφαρμογή



ΠΡΟΣΟΧΗ Σιγουρευτείτε, ότι ο υγροποιητής MEDISANA χρησιμοποιείται τοποθετημένος πάνω σε μία επιφάνεια η οποία είναι σταθερή και ανθεκτική στην υγρασία. Ιδιαίτερα κατά τη λειτουργία με νερό με πολλά άλατα μπορεί να προκληθεί συσσώρευση υγρασίας ή αποθέσεις αλάτων. Προσέξτε, το εξερχόμενο νέφος να μην κατευθύνεται σε άλλες ηλεκτρικές συσκευές, έπιπλα ή τοίχους.

3.1 Γέμισμα και αδειασμα του δοχείου του νερού

Πριν ενεργοποιήσετε τη συσκευή για πρώτη φορά αφήστε την για μισή ώρα σε θερμοκρασία δωματίου. Αφαιρέστε το δοχείο νερού ③ από τη συσκευή και στρέψτε το ανάποδα. Τραβήξτε το καπάκι ασφαλείας ④ προς τα έξω. Ξεπλύνετε το δοχείο νερού και στη συνέχεια γεμίστε το με το πολύ 0,9 λίτρα πόσιμο νερού. Ασφαλίστε ξανά το δοχείο βιδώνοντας το καπάκι ασφαλείας ④. Βεβαιωθείτε πως η σκάφη νερού ⑤ είναι κενή. Αναποδογυρίστε το δοχείο νερού και τοποθετήστε το ξανά πίσω στη συσκευή, μέχρι να το ακούσετε να ασφαλίσει. Μην μεταφέρετε τη συσκευή με γεμάτο το δοχείο νερού. Αδειάστε το υπόλοιπο νερό μετά το τέλος της χρήσης και πλύνετε το δοχείο με καθαρό πόσιμο νερό. Πριν χρησιμοποιήσετε ξανά την συσκευή γεμίστε το δοχείο με καθαρό πόσιμο νερό. Όταν θέλετε να απενεργοποιήσετε και να μην χρησιμοποιήσετε την συσκευή για αρκετό καιρό, αφαιρέστε το δοχείο νερού από τη συσκευή και αδειάστε το.



ΠΡΟΣΟΧΗ Χρησιμοποιείτε μόνο φρέσκο πόσιμο νερό (max. 40°C) για τη λειτουργία της συσκευής. Εάν το νερό περιέχει άλατα μπορείτε να χρησιμοποιείτε αποιονισμένο νερό. Καθαρίζετε τη συσκευή ανά τακτά χρονικά διαστήματα και αφαιρείτε τα άλατα και τα άλλα στρώματα για να διατηρήσετε την λειτουργικότητα της. Μη βάζετε αρωματικά λάδια κατευθείαν στο δοχείο νερού.

3.2 Ενεργοποίηση και απενεργοποίηση

Όταν χρειάζεται βγάλετε το καπάκι της θήκης αρώματος ①, προσθέστε μερικές σταγόνες αρωματικό λάδι στη θήκη και κλείστε πάλι το καπάκι. Συνδέστε το ρευματολήπτη σε μία κανονικά εγκατεστημένη πρίζα. Για να ενεργοποιήσετε τον υγροποιητή αέρα πιέστε μια φορά το πλήκτρο On/Off ⑥. Οι ενσωματωμένες LED ελέγχου στο κάτω μέρος του περιβλήματος ⑧ ανάβουν μπλε. Όταν αδειάζει το δοχείο νερού αναβοσβήνουν εναλλάξ μπλε και κόκκινες. Όταν το δοχείο νερού αδειάσει ανάβουν κόκκινες. Μετά από ελάχιστα δευτερόλεπτα το εξερχόμενο νέφος γίνεται ορατό από την έξοδο ②. Πιέζοντας μία φορά το πλήκτρο On/Off ⑥ απενεργοποιείτε τη συσκευή όταν δεν την χρειάζεστε ή όταν αδειάσει το δοχείο νερού (οι LED ελέγχου ανάβουν κόκκινες). Η συσκευή απενεργοποιεί αυτόματα τη δημιουργία νέφους όταν το δοχείο νερού είναι άδειο. Όταν το δοχείο νερού είναι γεμάτο ή μέγιστη διάρκεια λειτουργίας είναι 15 ώρες.

3.3 Σφάλματα και Επιδιόρθωση

- Η συσκευή δεν ενεργοποιείται (η λυχνία LED δεν φωτίζει): Συνδέστε το βύσμα. Ελέγξτε το ηλεκτρικό κύκλωμα, την πρίζα και την ασφάλεια.
- Κανένα νέφος (Η λυχνία LED ανάβει κόκκινη): Γεμίστε το δοχείο νερού.
- Κανένα νέφος, παρ' ότι το δοχείο είναι γεμάτο: Κλείστε σωστά την τάπα. Πάρα πολύ νερό στη σκάφη νερού.
- Πολύ αδύναμη ένταση νέφους: πολλές εναποθέσεις στη σκάφη νερού, καθαρίστε τη μονάδα υπέρηχων / πολύ βρώμικο νερό, αλλάξτε το.
- Άσπρα στρώματα: Χρησιμοποιήστε καθαρό νερό ή τουλάχιστον 1/2 αποσταγμένο νερό / 1/2 καθαρό νερό βρύσης.
- Ασυνήθιστη μυρωδιά: Καθαρίστε το βρώμικο δοχείο νερού και γεμίστε το με καθαρό νερό.
- Ασυνήθιστος θόρυβος: Πολύ λίγο νερό στο δοχείο, προσθέστε νερό / η συσκευή δεν βρίσκεται πάνω σε σταθερή επιφάνεια, τοποθετήστε πάνω σε σταθερή και επίπεδη επιφάνεια.

Σε περίπτωση που δεν μπορεί να αντιμετωπιστεί ένα σφάλμα με τον περιγραφόμενο τρόπο, επικοινωνήστε με το κέντρο εξυπηρέτησής πελατών.

4 Διάφορα

4.1 Καθαρισμός και φροντίδα

- Κατά την καθημερινή λειτουργία, σας συνιστούμε να καθαρίζετε την συσκευή επιμελώς κάθε τρεις ημέρες. Καθαρίζετε τη συσκευή επίσης πριν και μετά από μακρά χρονικά διαστήματα μη χρήσης της συσκευής.
- Πριν καθαρίσετε τη συσκευή, σιγουρευτείτε ότι η συσκευή είναι απενεργοποιημένη και ότι το βύσμα δεν είναι συνδεδεμένο στην πρίζα.
- Αφαιρέστε το δοχείο νερού από τη συσκευή και αδειάστε το.
- Καθαρίστε τη συσκευή εξωτερικά με ένα υγρό, απαλό πανί.
- Μην χρησιμοποιείτε καυστικά μέσα καθαρισμού, όπως π.χ. γαλάκτωμα ή άλλα μέσα για τα καθαρισμό. Αυτό μπορεί να διαβρώσει την επάνω επιφάνεια και να μειώσει τη δημιουργία νέφους.
- Μπορείτε να πλύνετε επιμελώς το δοχείο νερού με καυτό νερό (> 65 °C) ή με ένα μέσο που εμπεριέχει τουλάχιστον 75% αλκοόλη. Καθαρίστε το θάλαμο νέφους με τη χρήση ενός πανιού βουτηγμένου σε αλκόολ και μίας μπατονέτας. Προσέξτε να μην εισχωρήσει καθόλου νερό στο εσωτερικό της συσκευής.
- Ο πομπός υπέρηχων είναι το πιο ευαίσθητο εξάρτημα της συσκευής. Είναι σημαντικό να τον μεταχειρίζεστε με καθαριότητα και φροντίδα. Για να καθαρίσετε τις εναποθέσεις και τα σωματίδια βρωμιάς από τα ανοίγματα χρησιμοποιείτε το παρεχόμενο πανέλο καθαρισμού. Σε καμία περίπτωση μην χρησιμοποιείτε μεταλλικά βοηθητικά μέσα για τον καθαρισμό του πομπού υπέρηχων.
- Εάν δεν χρησιμοποιείτε τη συσκευή για μακρύ χρονικό διάστημα, αδειάστε το υπόλοιπο νερό από το δοχείο νερού και στεγνώστε τη συσκευή.
- Τοποθετήτε τη συσκευή σε ένα ξηρό, δροσερό μέρος, ιδανικά είναι στην αρχική της συσκευασία.
- Διατηρείτε το καπάκι ασφαλείας από την κάτω πλευρά του δοχείου νερού χαλαρό, για να αποφύγετε την κόλληση ή το σφικτό κράτημα της μανσέτας στεγανοποίησης.

4.2 Αφαλάτωση

Αν στη συσκευή χρησιμοποιείται σκληρό νερό ή με άλατα, αυτά πρέπει να αφαιρούνται σε τακτά διαστήματα αποκλειστικά μόνο με καθαρό κιτρικό οξύ (ειδική σκόνη σε φαρμακεία)! (Όχι υγρό διαλύτη αλάτων! Ούτε δισκία αφαλάτωσης! Ούτε ξύδι!).

- Αδειάστε τελείως τη συσκευή (δοχείο και κάτω μέρος). Ταυτόχρονα προσέξτε να μην διεισδύσει καθόλου υγρό μέσα στο άνοιγμα αέρα του κάτω μέρους.
- Προσθέστε στο δοχείο 1 κουτάλι φαγητού (25 g) καθαρό κιτρικό οξύ και γεμίστε το δοχείο με 500 ml νερό θερμοκρασίας 60°C. Κλείστε το δοχείο με την τάπα και ανακινήστε το ελαφρά μέχρι που η σκόνη του κιτρικού οξέος να διαλυθεί.
- Τοποθετήστε το δοχείο πάνω στο κάτω μέρος. **ΜΗΝ ΕΝΕΡΓΟΠΟΙΗΣΕΤΕ ΤΗ ΣΥΣΚΕΥΗ!**
- Αφήστε το διάλυμα αφαλάτωσης μέσα στο δοχείο να κρυσώσει (τουλάχιστον 3 ώρες).
- Αφαιρέστε το δοχείο από τη συσκευή και με μια κατάλληλη βούρτσα (π.χ. για μπουκάλια) τρίψτε το εσωτερικό μέρος και το δοχείο νεφέλων. Αδειάστε το περιεχόμενο του δοχείου και ξεπλύνετε το καλά.
- Αδειάστε το κάτω μέρος χωρίς όμως να διεισδύσει καθόλου υγρό μέσα στο άνοιγμα αέρα. Τρίψτε τους επίμονους λεκέδες αλάτων με την παρεχόμενη βούρτσα, με ένα πανί ή με μια μπατονέτα. Προσοχή στην περιοχή του πομπού υπέρηχων!
- Ξεπλύνετε το κάτω μέρος (προσέχοντας να μην διεισδύσει καθόλου υγρό μέσα στο άνοιγμα αέρα του κάτω μέρους).

4.3 Οδηγίες για τη διάθεση



Η συσκευή αυτή δεν επιτρέπεται να αποσύρεται μαζί με τα οικιακά απορρίμματα. Κάθε καταναλωτής είναι υποχρεωμένος να παραδίνει όλες τις ηλεκτρικές ή ηλεκτρονικές συσκευές, ανεξάρτητα αν εμπεριέχουν βλαβερές ύλες, σε υπηρεσία συλλογής του δήμου του ή στο ειδικό εμπόριο, ώστε να είναι εφικτή η οικολογική απόσυρση των συσκευών αυτών. Αναφορικά με την αποκομιδή, απευθυνθείτε στις τοπικές αρχές ή στον αρμόδιο έμπορο.

4.4 Τεχνικά στοιχεία

Όνομα και μοντέλο	: MEDISANA Υγροποιητές αέρα AH 662
Προσαρμογέας ρεύματος	: 100 - 240 V~ 50/60Hz 0,4 A
Απόδοση	: περίπου 12 Watt
Περιεχόμενο δοχείου	: 900 ml
Θόρυβος	: περίπου 35 dBA
Χωρητικότητα νεφελωτή	: μέγιστο περίπου 60 ml/h
Διάρκεια λειτουργίας	: μέχρι περίπου 15 ώρες
Διαστάσεις	: περίπου 15 x 15 22 mm
Βάρος	: περίπου 0,45 kg
Μήκος καλωδίου	: περίπου 150 cm
Συνθήκες αποθήκευσης	: καθαρός και ξηρός
Αριθμός προϊόντος	: 60077
Αριθμός EAN	: 40 15588 60077 7

Στα πλαίσια συνεχών βελτιώσεων των προϊόντων διατηρούμε το δικαίωμα τεχνικών ή σχηματικών τροποποιήσεων.


Την ενημερωμένη έκδοση αυτού του εγχειριδίου χρήσης θα την βρείτε στη διεύθυνση www.medisana.com.

4.5 Εγγύηση και όροι επισκευών

Σε περίπτωση εγγυητικής αξίωσης σας παρακαλούμε να απευθυνθείτε στο ειδικό κατάστημα που αγοράσατε τη συσκευή ή κατευθείαν στο Κέντρο Σέρβις. Σε περίπτωση όμως που είναι απαραίτητη η αποστολή της συσκευής, σας παρακαλούμε να την στείλετε με αναφορά του ελαττώματος, επισυνάπτοντας και ένα αντίγραφο της απόδειξης αγοράς.

Για την εγγυητική αξίωση ισχύουν οι ακόλουθοι όροι εγγύησης:

1. Για τα προϊόντα **MEDISANA** παρέχεται εγγύηση τριών ετών από την ημερομηνία αγοράς. Σε περίπτωση εγγυητικής αξίωσης η ημερομηνία αγοράς θα πρέπει να αποδεικνύεται μέσω απόδειξης ή τιμολογίου αγοράς.
2. Ελαττώματα οφειλόμενα σε σφάλματα υλικού ή κατασκευής επιδιορθώνονται δωρεάν εντός του χρόνου εγγύησης.
3. Σε περίπτωση παροχής εγγύησης δεν παρατείνεται ο χρόνος εγγύησης, ούτε για τη συσκευή ούτε για εξαρτήματα που αντικαταστάθηκαν.
4. Από την εγγύηση αποκλείονται:
 - a. όλες οι βλάβες, οι οποίες οφείλονται σε ακατάλληλο χειρισμό, π.χ. από παράλειψη τήρησης των οδηγιών χρήσης.
 - b. βλάβες, οι οποίες οφείλονται σε επισκευές ή επεμβάσεις του αγοραστή ή αναρμόδιων τρίτων.
 - c. βλάβες μεταφοράς, οι οποίες προέκυψαν κατά τη μεταφορά από τον κατασκευαστή προς τον καταναλωτή ή κατά την αποστολή στο Κέντρο Σέρβις.
 - d. ανταλλακτικά, τα οποία υπόκεινται σε φυσιολογική φθορά.
5. Η ευθύνη για άμεσες ή έμμεσες επακόλουθες ζημιές, οι οποίες προκαλούνται από τη συσκευή, αποκλείεται ακόμα και σε περίπτωση που η ζημία στη συσκευή αναγνωριστεί ως εγγυητική αξίωση.

 **MEDISANA GmbH**
Jagenbergstraße 19
41468 NEUSS
GERMANY

E-Mail: info@medisana.de
Internet: www.medisana.de

Τη διεύθυνση σέρβις θα τη βρείτε στο ξεχωριστό συνοδευτικό φύλλο.



Jagenbergstraße 19
41468 NEUSS
GERMANY

E-Mail: info@medisana.de
Internet: www.medisana.de