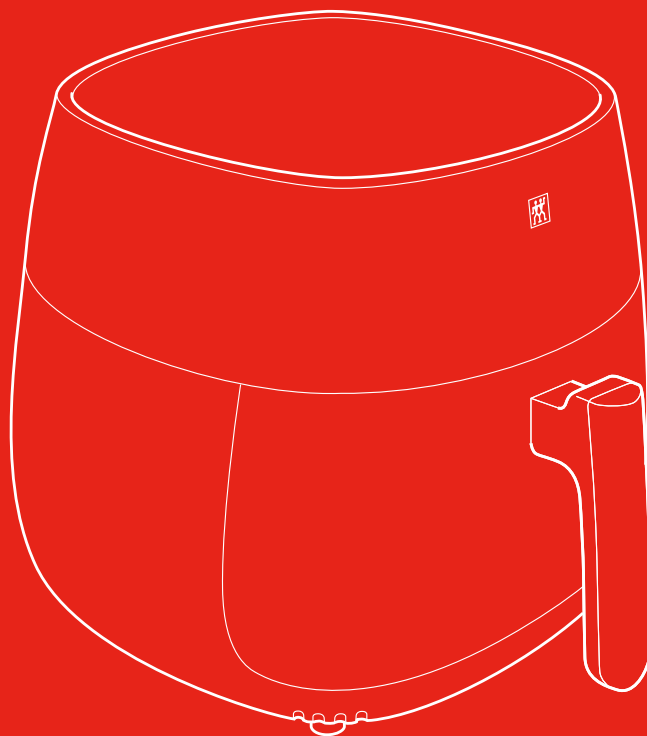




ZWILLING



Instrukcja obsługi

ZWILLING® FRYTKOWNICA BEZTŁUSZCZOWA

36450-280 | 1021777

Bezpieczeństwo

Przed użyciem frytkownicy należy przeczytać dokładnie niniejszą instrukcję obsługi.

Instrukcję obsługi należy przechowywać w bezpiecznym miejscu.

W przypadku przekazania urządzenia osobom trzecim należy również przekazać instrukcję obsługi.

Nieprzestrzeganie tej instrukcji obsługi może prowadzić do poważnych obrażeń lub

uszkodzenia urządzenia.

Frytkownica beztłuszczowa (zwana dalej "urządzeniem") jest przeznaczona wyłącznie do podgrzewania w domu gorących potraw smażonych powietrzem bez użycia oleju.

Każde inne użycie jest uważane za niewłaściwe i może skutkować obrażeniami ciała lub uszkodzeniem mienia.

Wskazówki bezpieczeństwa

Nie wkładaj do urządzenia żadnych innych artykułów spożywczych/przedmiotów.

Ważne! Uwaga na ryzyko pożaru! Nie dodawaj oleju ani tłuszczu do urządzenia.

Urządzenie jest przeznaczone do użytku domowego. Nie jest przeznaczone do użytku komercyjnego.

Urządzenie nie jest przeznaczone do obsługi za pomocą timera lub oddzielnego systemu telesterowania (zdalnego sterowania).

Niektóre osoby są narażone na większe ryzyko:

To urządzenie może być używane przez dzieci w wieku 8 lat i starsze oraz przez osoby o ograniczonej sprawności fizycznej, sensorycznej lub umysłowej lub z brakiem doświadczenia i wiedzy, jeśli takie dzieci i osoby są nadzorowane lub zostały poinstruowane w zakresie bezpiecznego użytkowania urządzenia i rozumieją zagrożenia wynikające z użytkowania urządzenia.

Dzieciom nie wolno bawić się urządzeniem. Czyszczenie i konserwacja nie mogą być wykonywane przez dzieci bez nadzoru dorosłych.

Urządzenie i jego przewód zasilający należy przechowywać w miejscu niedostępnym dla dzieci poniżej 8 roku życia.

Trzymać dzieci z dala od materiału wypełniającego opakowanie.
Niebezpieczeństwo uduszenia!

Umieść urządzenie na suchej, płaskiej i nieśliskiej powierzchni.

Nie umieszczaj urządzenia na gorącej powierzchni lub w pobliżu silnych źródeł ciepła.

Nie pozwól, aby kabel zasilający zwisał w dół. Po użyciu schować kabel w schowku na kabel na spodzie urządzenia.

Urządzenie jest zasilane energią elektryczną. Dlatego istnieje ryzyko porażenia prądem:

Urządzenie podłączać tylko do prawidłowo zainstalowanego gniazdka.

Urządzenie należy eksploatować tylko wtedy, gdy napięcie podane na tabliczce znamionowej odpowiada napięciu w gniazdku.

Nie należy używać urządzenia na zewnątrz lub w wilgotnych pomieszczeniach.

Upewnij się, że kabel zasilający nie jest zagięty lub ściśnięty i upewnij się, że kabel zasilający i urządzenie nie mają kontaktu ze źródłami ciepła (np. płyty grzewcze, płomienie gazowe).

Podczas odłączania urządzenia od gniazdka zawsze ciągnij za wtyczkę sieciową, a nie za kabel. Nie należy przenosić urządzenia za kabel zasilający.

Nigdy nie dotykaj wtyczki zasilania mokrymi rękami.

Dopóki wtyczka sieciowa jest włożona do gniazdka, w urządzeniu istnieje napięcie pod napięciem, nawet jeśli urządzenie jest wyłączone.

Po każdym użyciu oraz w przypadku zagrożenia lub usterki należy natychmiast wyjąć wtyczkę z gniazdka.

Z tego powodu należy zawsze mieć łatwy dostęp do gniazdka, do którego podłączone jest urządzenie.

Przed przystąpieniem do czyszczenia lub konserwacji urządzenia należy wyjąć wtyczkę z gniazdka.

Nigdy nie odkręcaj urządzenia i nie dokonuj żadnych modyfikacji technicznych.

Nigdy nie zanurzaj urządzenia w wodzie lub innych płynach, nie czyść go pod bieżącą wodą i nie wkładaj do zmywarki.

Istnieje ryzyko pożaru, jeśli urządzenie jest włączone:

Smażenie gorącym powietrzem może spowodować przypalenie potrawy.

Nigdy nie używać urządzenia w pobliżu materiałów łatwopalnych (np. zaston, szafek ściennych) ani pod takimi materiałami. Obszar nad urządzeniem musi być zawsze wolny.

Nie należy stawiać urządzenia na łatwopalnych powierzchniach (np. papierowych serwetkach).

Nigdy nie przykrywaj urządzenia.

Nie należy pozostawiać urządzenia bez nadzoru, gdy jest włączone.

Podczas włączania urządzenia i bezpośrednio po wyłączeniu istnieje ryzyko poparzenia się o kosz do smażenia, o gorące części obudowy i o gorące potrawy smażone na powietrzu:

Podczas wyjmowania żywności może wydobywać się para. Należy trzymać się z dala od pary, nie pochylać się i nie trzymać twarzy nad urządzeniem.

Nie należy transportować ani przenosić urządzenia podczas pracy.

Przy nadmiernym podgrzewaniu żywności mogą powstawać szkodliwe substancje. Należy ustawić odpowiednią temperaturę i czas

dla żywności, która ma być smażona gorącym powietrzem i usunąć wszelkie przypalone potrawy.

Jeśli smażone jedzenie zostanie pozostawione w urządzeniu przez dłuższy czas, może się zepsuć: nie pozostawiaj smażonych potraw w urządzeniu, gdy go nie używasz.

Niesprawne urządzenie może spowodować szkody i obrażenia:

Zawsze przed użyciem sprawdź urządzenie pod kątem uszkodzeń.

W przypadku stwierdzenia uszkodzeń transportowych należy niezwłocznie skontaktować się ze sprzedawcą, u którego zakupiono urządzenie.

Nigdy nie używaj uszkodzonego urządzenia.

Nigdy nie obsługuj urządzenia, które zostało upuszczone.

W przypadku usterki lub uszkodzenia kabla zasilającego, urządzenie musi zostać naprawione. Urządzenie nie zawiera części, które można samodzielnie naprawić.

W przypadku nieprawidłowego obchodzenia się z urządzeniem może dojść do uszkodzenia.

Przed przechowywaniem urządzenia odłącz urządzenie od prądu i pozwól mu całkowicie ostygnąć.

Objaśnienie symboli



Zagrożenie dla życia z powodu porażenia prądem



Niebezpieczeństwo poparzeń na gorących powierzchniach



Ryzyko dla zdrowia

Specyfikacja techniczna

Zasilanie	220 - 240 V~, 50 - 60 Hz
Zużycie energii/moc	1400 W
Zakres temperatur	80 - 200 °C
Zakres czasowy	1 - 30 min.
Pojemność	4 l
Długość przewodu	1 m
Wymiary (Dł x Wys x Szer)	347 x 291 x 300 mm
Weight	4 kg



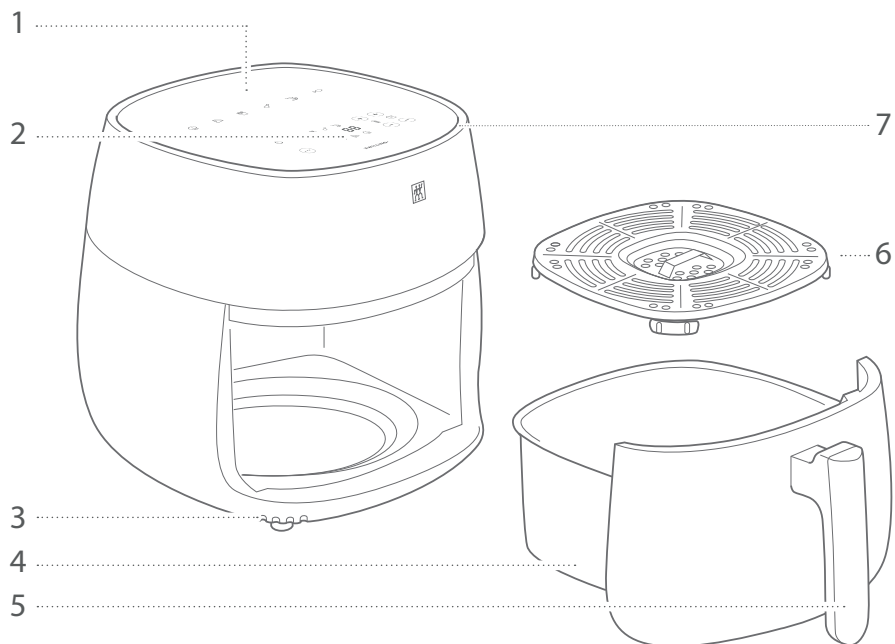
Nie wyrzucać do odpadów domowych.

Oznaczenia



Urządzenie spełnia dyrektywy dotyczące oznakowania CE i UKCA.

Przeгляд



1 Zalecane ustawienia

2 Panel sterowania

3 Otwory wentylacyjne

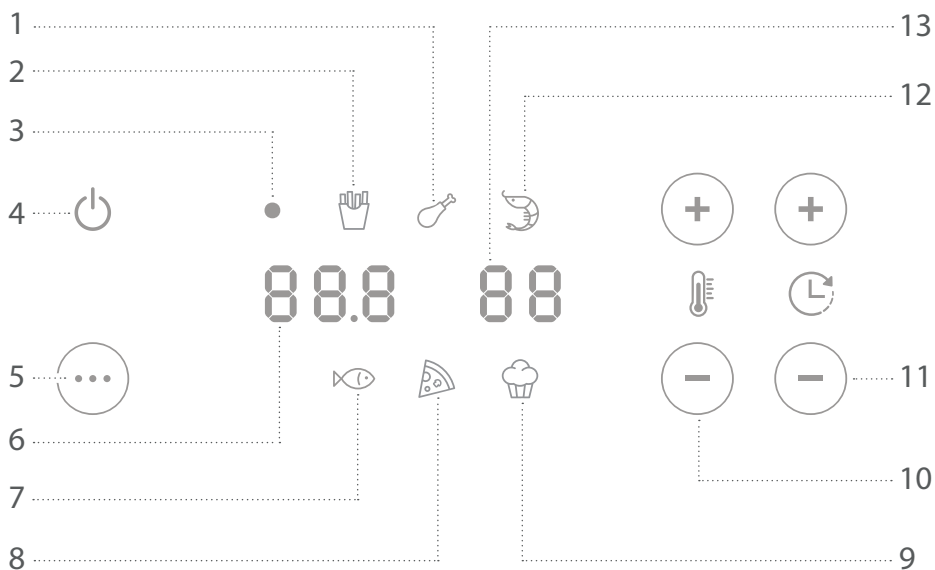
4 Kosz do smażenia

5 Uchwyt

6 Ruszt

7 Otwór wlotowy powietrza

Panel sterowania



1 Symbol kurczaka

2 Symbol frytek

3 Wskaźnik pracy *)

4 Przycisk zasilania

5 Przycisk wyboru programu

6 Wskaźnik temperatury

7 Symbol ryby

8 Symbol pizzy

9 Symbol ciasta

10 Ustawienie temperatury

11 Ustawienie czasu

12 Symbol krewetek

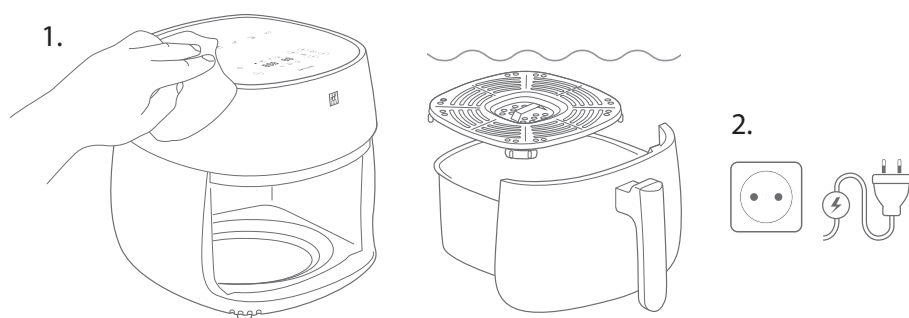
13 Wyświetlacz czasu

*) Stale świeci = tryb gotowości
Miga = praca z gorącym powietrzem

Obsługa

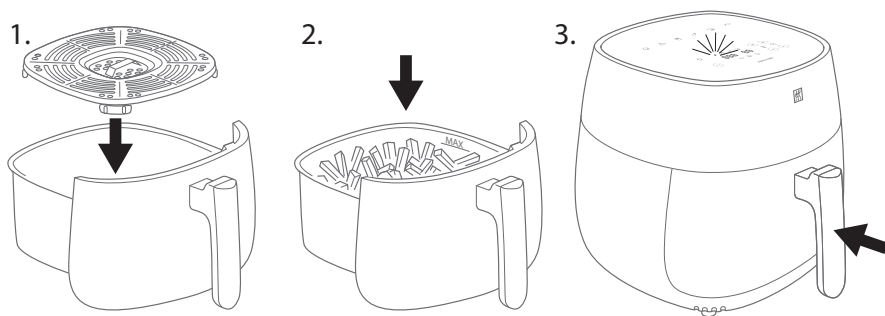
1 Przed pierwszym użyciem

Wyczyść kosz do smażenia i ruszt (patrz rozdział "Konserwacja"). Dopiero potem podłącz frytkownicę do odpowiedniego gniazdka (patrz rozdział "Dane techniczne"). Gdy tylko kosz do smażenia zostanie całkowicie wsunięty do urządzenia frytkownica przechodzi w tryb gotowości a wskaźnik zasilania świeci się w sposób ciągły.



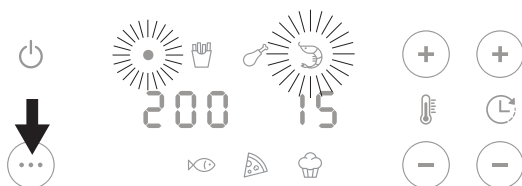
2 Napełnianie kosza do smażenia

Wyciągnij kosz do smażenia z urządzenia za uchwyt. Użyj rusztu, aby gorące powietrze opływało żywność ze wszystkich stron i aby żywność nie leżała w wydostającym się tłuszczu. Napełnij kosz do smażenia maksymalnie do znaku MAX. Wsuń pojemnik do smażenia do urządzenia tak, aby był on zlicowany z obudową. Urządzenie znajduje się w trybie gotowości, a wskaźnik pracy świeci się w sposób ciągły.



3 Wybór programu smażenia

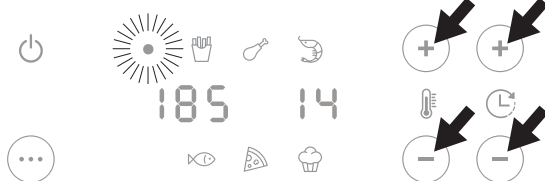
Wybierz program smażenia, który pasuje do Twojej potrawy. Naciskaj przycisk wyboru programu, aż zapali się odpowiedni symbol.



W następnym kroku można zmienić temperaturę i czas.

4 Zmiana ustawień

Można zmienić wartości programu w zakresie czasu i temperatury za pomocą przycisków ustawienia czasu i ustawienia temperatury, np. jeśli ogrzewamy mniejszą ilość jedzenia niż zwykle. Zalecane ustawienia są widoczne nad panelem sterowania i w aplikacji Zwilling. Przy ustawianiu czasu należy pamiętać, że frytkownica potrzebuje jednej minuty, aby osiągnąć ustawioną temperaturę.



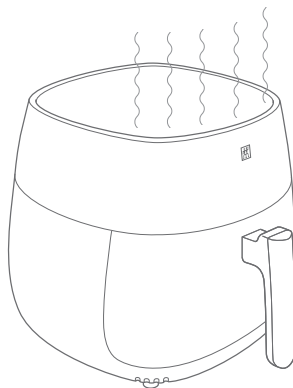
Przy nadmiernym ogrzewaniu żywności mogą powstawać szkodliwe substancje. Jeśli żywność nie jest wystarczająco podgrzewana, mogą przetrwać szkodliwe dla zdrowia zarazki (np. salmonella).

5 Smażenie

Uruchom skonfigurowany program, naciskając przycisk On/Off. Podczas trwania programu miga wskaźnik pracy. Gdy czas upłynie, rozlegnie się pięć sygnałów dźwiękowych a urządzenie automatycznie przejdzie w stan gotowości. Jeśli chcesz zatrzymać program przed upływem tego czasu, naciśnij ponownie przycisk On/Off. Czas działania wentylatora po zakończeniu programu wynosi 40 sekund.



Podczas pracy przez otwory wentylacyjne wydostaje się gorące powietrze. Nie pochylaj się nad urządzeniem!

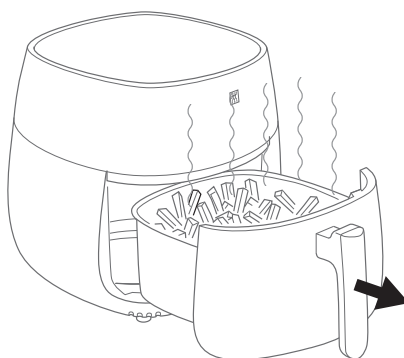


6 Usuwanie gorących potraw smażonych

Zawsze wyjmuj i trzymaj kosz do smażenia za uchwyt. Umieść pojemnik na żaroodpornej podkładce i wyjmij gorące potrawy za pomocą przyborów kuchennych, które Cię nie poparzą. Natychmiast można rozpocząć ponownie smażenie. Jeśli wyjmiesz pojemnik do smażenia zanim program zakończył się automatycznie lub został zatrzymany przez naciśnięcie przycisku On/Off, program uruchomi się ponownie od początku, gdy tylko kosz zostanie ponownie włożony.



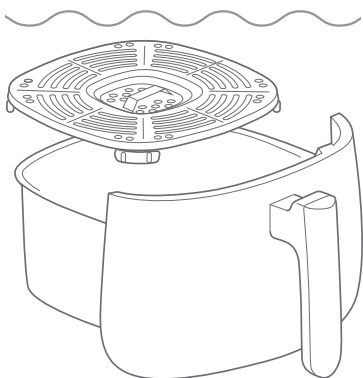
Przy otwieraniu urządzenia może wydobywać się gorąca para. Nie pochylaj się nad urządzeniem! Nie dotykaj metalowego kosza do smażenia, rusztu ani urządzenia. Ostrożnie: Potrawy są również gorące!



Konserwacja

1 Płukanie kosza i rusztu do smażenia

Kosz i ruszt do smażenia należy zawsze czyścić po użyciu. Najpierw należy pozwolić im ostygnąć. Można je myć ręcznie lub w zmywarce. Nie należy używać agresywnych środków czyszczących ani narzędzi rysujących, takich jak metalowe gąbki lub ściereczki z mikrofibry. W razie potrzeby usuń wcześniej uporczywe zabrudzenia w metalowym koszu lub na ruszcie za pomocą sprayu do piekarników.

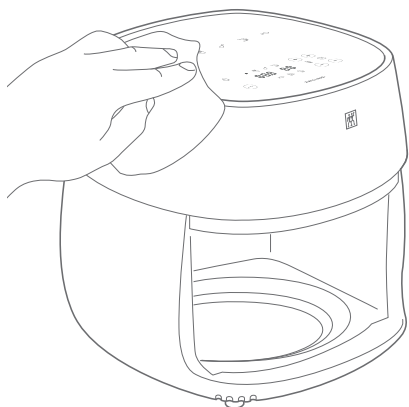


Przed czyszczeniem pozostaw gorący kosz i ruszt do ostygnięcia.



2 Czyszczenie obudowy

Przed czyszczeniem należy pozwolić urządzeniu ostygnąć i odłączyć wtyczkę zasilania. Przetrzyj wnętrze i zewnętrzną stronę frytkownicy wilgotną ściereczką. Nie należy używać ściereczek z mikrofibry, ponieważ mogą one spowodować drobne zarysowania na powierzchni obudowy.



Przed przystąpieniem do czyszczenia należy odłączyć wtyczkę zasilania i pozostawić urządzenie do ostygnięcia.



Rozwiązywanie problemów

Problem	Prawdopodobna przyczyna	Rozwiązanie
Potrawy są zbyt ciemne	Temperatura jest zbyt wysoka lub czas zbyt długi	Skróć czas Zmniejsz temperaturę
Potrawy nie są chrupiące	Temperatura jest zbyt niska lub czas zbyt krótki	Zwiększ czas Zwiększ temperaturę Nie przepelniaj kosza
	Żywność zawiera zbyt dużo wody	Pozwól, aby żywność została wcześniej dobrze odsączona/osuszona
Gorące potrawy nie są regularnie przyrumienione	Gorące powietrze nie dociera do wszystkich części	Od czasu do czasu potrząśnij lub obróć potrawę
Z urządzenia wydobywa się biały dym	Jedzenie jest bardzo tłuste, a ulatniający się tłuszcz powoduje biały dym	Nie trzeba nic robić
	Kosz do smażenia zawiera jeszcze tłuszcz z ostatniego użycia	Zawsze po użyciu należy wyczyścić kosz do smażenia gorącym powietrzem
Z urządzenia wydobywa się czarny dym	UWAGA: Pali się tłuszcz!	Natychmiast odłącz wtyczkę sieciową i trzymaj urządzenie zamknięte, aż przestanie dymić
Lampka kontrolna pracy nie świeci się	Przerwa w zasilaniu	Włóż wtyczkę do odpowiedniego gniazdka. Sprawdź bezpiecznik. Nie używaj urządzenia razem z innymi odbiornikami.
	Kosz do smażenia nie jest całkowicie wsunięty	Włóż całkowicie kosz do smażenia, aby zamknąć obudowę
Kosz do smażenia jest zakleszczony	Kosz do smażenia jest zbyt pełny lub jest przekrzywiony	Potrawa nie może wystawać ponad znak MAX Unikaj przekrzywiania koszyka przy wkładaniu

Obsługa klienta

W przypadku wystąpienia jakichkolwiek problemów z urządzeniem prosimy o kontakt z naszym działem obsługi klienta.

Szczegółowe informacje dotyczące serwisu, napraw, gwarancji i rejestracji produktu znajdują się na stronie www.zwilling.pl.

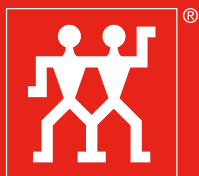
Utylizacja



Symbol "przekreślonego kosza na śmieci" wymaga oddzielnego usuwania wycofanych z użytku urządzeń elektrycznych i elektronicznych (ZSEE).

Urządzenia elektryczne i elektroniczne mogą zawierać substancje niebezpieczne i zagrażające środowisku. Nie należy wyrzucać tego urządzenia i jego opakowania jako nieposortowanych odpadów domowych, lecz oddać je do wyznaczonego punktu zbiórki zużytych urządzeń elektrycznych i elektronicznych.

W ten sposób można przyczynić się do oszczędzania zasobów i ochrony środowiska. Więcej informacji można uzyskać u władz lokalnych.



ZWILLING



POBIERZ APLIKACJĘ



WIĘCEJ INFORMACJI
www.zwilling.pl

ZWILLING J.A. Henckels AG
Gruenewalder Strasse 14-22 · 42657 Solingen
Germany · www.zwilling.com