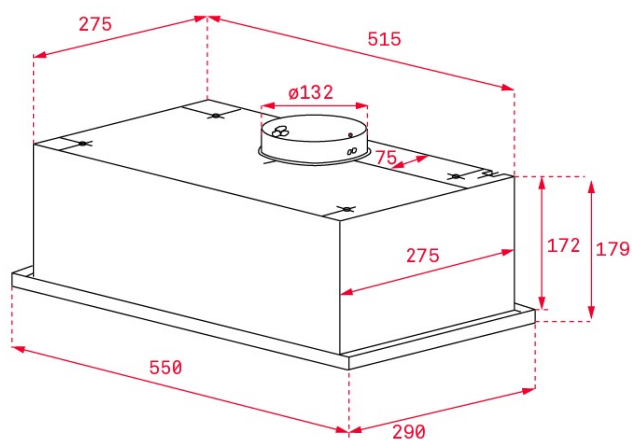




LED



## NUMER REFERENCYJNY

REF: 40446753

EAN: 8421152146040

## SPECYFIKACJA

Okap podszafkowy

Klasa efektywności energetycznej E

Sterowanie przyciskami

3 prędkości turbiny

Oświetlenie LED 1 x 5 W

1 silnik

Filtry metalowe

Wydajność (max.): 329 m<sup>3</sup>/h

Opcja recyrkulacji (dla VR00 i VR01 filtry węglowe 2x 61801251, dla VR02 filtry węglowe 2x 61801346)

Szerokość 55 cm

Inox

## WYMIARY

**Wysokość (mm):** 178**Szerokość (mm):** 550**Głębokość (mm):** 290**Długość produktu (mm):****Waga netto (kg):** 5,53

## DANE TECHNICZNE

Klasa efektywności energetycznej : D

Poziom hałasu (LWA) minimalna prędkość (dB): 53

Poziom hałasu (LWA) maksymalna prędkość (dB): 67

Poziom hałasu (LWA) turbo prędkość (dB): 0

Ø Wylot (mm): 120

## KOLORY



40446753

Stal nierdzewna