

# OKAP PRZYŚCIENNY

**MPM**

MPM-51-OV-64

## Funkcje:

- materiał: obudowa w kolorze czarnym  
panel z czarnego szkła
- zakres prędkości: 3-stopniowy
- sterowanie: manualne (przyciski kwadratowe)
- możliwość pracy jako pochłaniacz
- oświetlenie LED

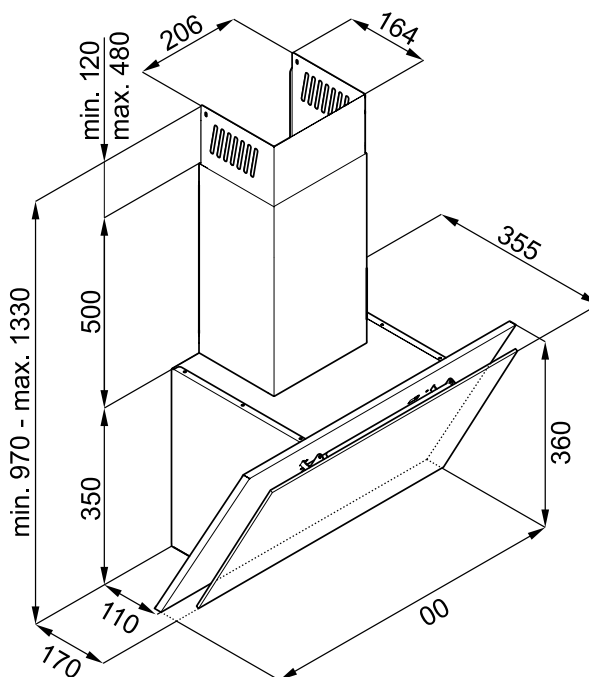
## Wyposażenie:

- filtr aluminiowy: 1 szt.
- filtr węglowy: w opcji

## Parametry techniczne:

- wydajność: 275 m<sup>3</sup>/h
- oświetlenie: 2x3 W
- efektywność energetyczna: C
- poziom hałasu: min. 48 dB

SZEROKOŚĆ  
50  
cm



EAN (opakowanie  
jednostkowe):  
5903151003188

Ilość w opakowaniu  
zbiorczym: 1 szt.

MPM agd S.A.  
ul. Brzozowa 3  
05-822 Milanówek

www.mpm.pl  
tel.: +48 22 380 52 00