

Serie 6, Piekarnik do zabudowy, 60 x 60 cm, Stal szlachetna HBA5560S0



A



Zintegrowane wyposażenie dodatkowe

1 x Ruszt kombinowany, 1 x Brytfanka (blacha) uniwersalna

Wyposażenie dodatkowe

HEZ317000 Forma do pieczenia pizzy, HEZ327000 Kamień i łopatka do piecz. pizzy, chleba, HEZ531000 ;, HEZ531010 ;, HEZ532000 ;, HEZ532010 ;, HEZ538000 Prowadnice teleskop. 1 pozio. VarioClip, HEZ629070 Blacha Air Fry i do grillowania, HEZ634000 ;, HEZ638000 Prowadnice teleskop. 1 pozio. VarioClip, HEZ660050 ;, HEZ664000 ;, HEZ915003 Szklane naczynie do pieczenia, HEZG0AS00 Kabel zasilający 3 m

Piekarnik do zabudowy z AutoPilot: automatycznie upiecze wysmienite potrawy.

- **EcoClean Direct:** łatwe czyszczenie dzięki powłoce rozkładającej tłuszcz podczas pieczenia.
- **AutoPilot 10:** każde danie perfekcyjnie przygotowane dzięki 10 programom automatycznym.
- **Prowadnica teleskopowa na 1 poziomie, z możliwością montażu na dowolnym poziomie.**
- **Asystent czyszczenia:** mniej czyszczenia dzięki nowej opcji czyszczenia przeznaczonej specjalnie do lekkich zabrudzeń.
- **Chowane pokrętki:** ułatwiają utrzymanie w czystości panelu sterowania.

Dane techniczne

Typ budowy: Do zabudowy
 Zintegrowany system oczyszczania: Hydroliza, EcoClean na wszystkich ścianach, EcoClean na wszystkich ścianach
 Wymagana przestrzeń instalacyjna (WxSxG): 585-595 x 560-568 x 550 mm
 Wymiary urządzenia: 595 x 594 x 548 mm
 Wymiary zapakowanego urządzenia (WxSxG) (mm): .675 x 660 x 690 mm
 Materiał panelu sterowania: Stal szlachetna
 Materiał drzwi: Szkło
 Masa netto: 34.3 kg
 Pojemność użytkowa piekarnika: 71 l
 Sposoby grzania: Grill o dużej powierzchni, termoobieg delikatny, Gorące powietrze , Grzanie górne/dolne, Funkcja pizza, Dolne grzanie, Grill z obiegiem powietrza
 Materiał komory piekarnika: Inne
 Kontrola temperatury:Mechaniczna
 Ilość lamp wewnętrznych:1
 Długość kabla przyłączeniowego: 120.0 cm
 Kod EAN: 4242005056583
 Liczba komór - DYREKTYWA (2010/30/WE): 1
 Klasa efektywności energetycznej:A
 Zużycie energii dla cyklu w trybie z włączonym wentylatorem: ... 0.97 kWh/cykl
 Zużycie energii na cykl przy termoobiegu - (2010/30/EC): 0.81 kWh/cykl
 Wskaźnik efektywności energetycznej (2010/30/EC): 95.3 %
 Moc przyłączeniowa: 3400 W
 Natężenie (A): 16 A
 Napięcie (V): 220-240 V
 Częstotliwość (Hz): 60; 50 Hz
 Rodzaj wtyczki: Wtyczka Schuko/Gardy z uziemieniem
 Zawarte akcesoria: ... 1 x Ruszt kombinowany, 1 x Brytfanka (blacha) uniwersalna



Serie 6, Piekarnik do zabudowy, 60 x 60 cm, Stal szlachetna HBA5560SO

Piekarnik do zabudowy z AutoPilot: automatycznie upiecze wyśmienite potrawy.

Design:

- Zaleca się wybór urządzeń w ramach Serie I 6, aby zapewnić optymalne wzornictwo urządzeń do zabudowy.
- Sterowanie pokrętkiem
- Chowane pokrętła Pokrętło okrągłe
- Duża pojemność piekarnika z emalią GranitEmail
- Wewnętrzna strona drzwi w pełni szklana
- Uchwyt prosty

Typ piekarnika / rodzaje grzania:

- Piekarnik z 7funkcjami grzania:
- Termoobieg 3D, grzanie góra/dół, grill z obiegiem powietrza, grill o dużej powierzchni, funkcja Pizza, grzanie dolne, termoobieg delikatny
- Regulacja temperatury w zakresie 50 °C - 275 °C
- Pojemność: 71 l

Komfort:

- Obsługa za pomocą wyświetlacza LCD (białe podświetlenie)
- Zegar elektroniczny
- Programy automatyczne AutoPilot
- Automatyczny start Kontrola nagrzewania
- Programy automatyczne AutoPilot, 10
- Programy automatyczne AutoPilot
- Szybkie nagrzewanie
- Halogenowe oświetlenie wnętrza piekarnika
- Dmuchawa chłodząca

Czyszczenie:

- EcoClean Direct: powlekane sufit, ścianka tylna, boki
- Program EcoClean, Asystent czyszczenia
- Asystent czyszczenia

Bezpieczeństwo:

- Niska temperatura drzwi
- Zabezpieczenie przed uruchomieniem przez dzieci
- Wskaźnik zalegania ciepła

Drabinki piekarnika / prowadnice

- Liczba poziomów drabinek: 5 szt
- z funkcją TelescopeStop, prowadnica teleskopowa VarioClip, niezależna od poziomu

Wyposażenie standardowe:

- blacha uniwersalna, ruszt kombinowany

Dane techniczne:

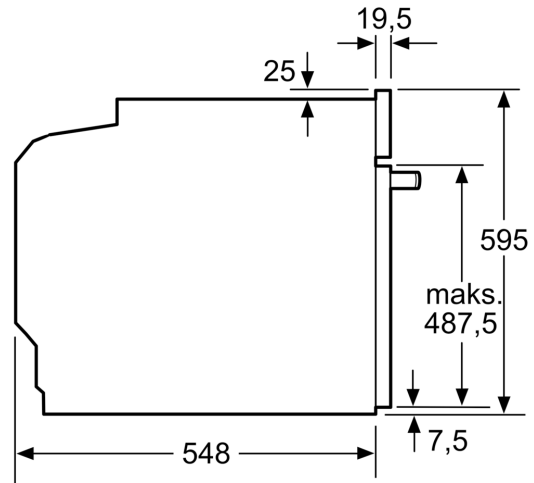
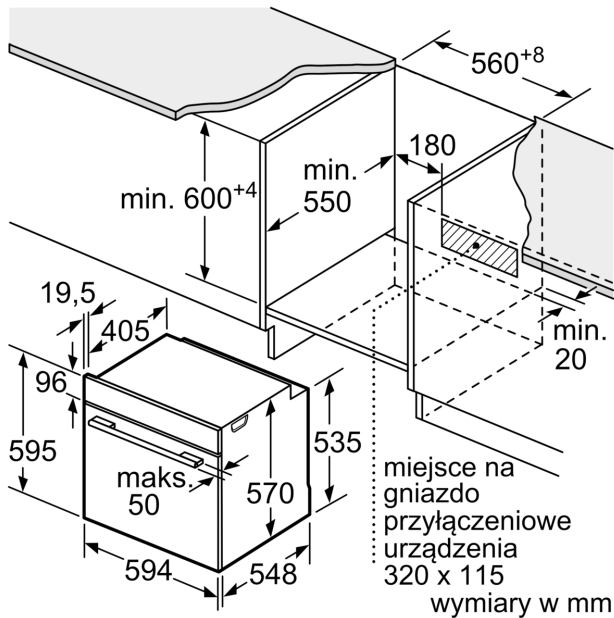
- Długość przewodu sieciowego: 120 cm
- Napięcia znamionowe: 220 - 240 V
- Wartość całkowita przyłącza elektrycznego: 3,4 kW
- Klasa efektywności energetycznej (EU Nr. 65/2014): A(w skali efektywności energetycznej od A+++ do D)

- Zużycie energii dla cyklu w trybie tradycyjnym:0.97 kWh
- Zużycie energii dla cyklu w trybie z włączonym wentylatorem:0.81 kWh
- Liczba komór: 1 Źródło ciepła: elektryczne Objętość:71 l

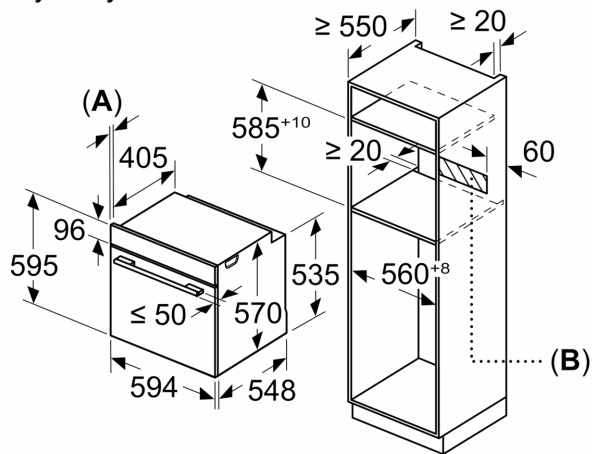
Wymiary:

- Wymiary (WxSxG): 595 mm x 594 mm x 548 mm
- Wymiary niszy (WxSxG): 585 mm - 595 mm x 560 mm - 568 mm x 550 mm
- "Należy zachować wymiary i uwzględnić wskazówki montażowe zgodnie z rysunkiem montażowym"

**Serie 6, Piekarnik do zabudowy, 60 x 60 cm, Stal szlachetna
HBA5560S0**



Wymiary w mm



A: 19,5 mm
B: Miejsce na przyłącza urządzenia 320 x 115 mm

Montaż z płytą grzejącą.

