

**Serie 4, Pralka ładowana od frontu, 8 kg, 1200 obr./min  
WAN2403BPL**



**Wyposażenie dodatkowe**

WMZ2200 Zestaw do mocowania pralki na podłodze  
 WMZ2381 Przedłużenie węża z Aqua Stop  
 WMZPW20W :

**Energooszczędna pralka Bosch z trwałym silnikiem EcoSilence oraz programem parowym usuwającym zagniecenia.**

- **Program parowy:** redukuje zagniecenia nawet o 50%\*
- **Oszczędność energii :** najlepsza klasa energetyczna A:
- **ActiveWater Plus:** do 50%\*
- **oszczędności, dzięki dostosowaniu ilości pobieranej wody do wielkości załadunku.**
- **Cichy i energooszczędny silnik z opcją dodatkowej, 10-letniej, bezpłatnej gwarancji\***
- 
- **SpeedPerfect: perfekcyjna czystość w czasie krótszym nawet do 65%\*.**

**Dane techniczne**

Klasa efektywności energetycznej:	..... A
Ważony pobór energii w kWh na 100 cykli prania programu Eco 40-60:	..... 46 kWh
Maksymalny załadunek (kg):	..... 8.0 kg
Zużycie wody w litrach na cykl programu Eco:	..... 47 l
Czas trwania w godzinach i minutach cyklu Eco 40-60 przy znamionowym załadunku:	..... 3:33 h
Klasa wydajności wirowania dla programu Eco 40-60:	..... B
Klasa emisji hałasu:	..... A
Poziomy hałasu:	..... 71 dB(A) re 1 pW
Typ budowy:	..... Wolnostojące
Wysokość zdejmowanego górnego blatu (mm):	..... -5 mm
Wymiary urządzenia (WxSxG):	..... 845 x 598 x 590 mm
Masa netto:	..... 70.0 kg
Moc przyłączeniowa:	..... 2300 W
Natężenie (A):	..... 10 A
Napięcie (V):	..... 220-240 V
Częstotliwość (Hz):	..... 50 Hz
Długość kabla przyłączeniowego:	..... 160.0 cm
Zawiasy:	..... Lewostronnie
Kółka:	..... Nie
Kod EAN:	..... 4242005418176
Sposób zabudowy:	..... Wolnostojące



## Serie 4, Pralka ładowana od frontu, 8 kg, 1200 obr./min WAN2403BPL

### Energooszczędna pralka Bosch z trwałym silnikiem EcoSilence oraz programem parowym usuwającym zagniecenia.

- WAN2403BPL

#### Wydajność i zużycie

- Klasa efektywności energetycznej<sup>1</sup>: A
- Zużycie energii<sup>2</sup>: 46 kWh na 100 cykli
- Ważone zużycie wody na jeden cykl prania<sup>3</sup> 47 litrów
- Pojemność: 1 - 8 kg
- Czas trwania programu<sup>4</sup>: 3:33 godz:min
- Klasa efektywności wirowania: B
- Wirowanie<sup>\*\*</sup>: 0 - 1200 obr/min
- Poziom hałasu: 71 dB (A) re 1 pW
- Klasa emisji hałasu: A

#### Programy i funkcje

- Programy standardowe: Bawełna, Syntetyki, Delikatne, Wetna/pranie ręczne
- Iron Assist: Program parowy redukujący zagniecenia na suchych ubraniach.
- Programy specjalne: Program parowy Iron Assist, Odpompowanie / Wirowanie, Mix, Płukanie, Szybki 15'/30', delikatne/jedwab, wetna/pranie ręczne

#### Opcje

- Opcja SpeedPerfect: perfekcyjnie czyste pranie nawet o 65% szybciej. \*\*\*
- Opcja dotożenia prania: elastyczność i wygoda, dotóż zapomniane pranie nawet po rozpoczęciu cyklu prania
- Przyciski TouchControl: Gotowe za, Start/Pauza z opcją dotożenia prania, SpeedPerfect, Zmiana prędkości wirowania/Wstrzymanie wirowania

#### Komfort i bezpieczeństwo

- ActiveWater Plus: oszczędność i optymalne dostosowanie pobieranej ilości wody nawet do małych załadunków, dzięki automatycznemu rozpoznawaniu wielkości wsadu.
- EcoSilence Drive: cichy, energooszczędny oraz niezwykle trwały silnik bezszczotkowy
- Silnik EcoSilence Drive może zostać objęty 10-letnią, bezpłatną gwarancją (lista modeli i szczegóły gwarancji na <https://www.bosch-home.pl/gwarancja-aquastop>) \*
- Duży wyświetlacz LED z przebiegiem programu, wyborem obrotów wirowania, 24 h opóźnieniem końca programu oraz rekomendacją załadunku
- AntiVibration Design: wyjątkowa budowa płyty bocznej, redukująca głośność wirowania i wibracji
- W pełni elektroniczne sterowanie za pomocą jednego pokrętkła dla wszystkich programów
- Wielostopniowa ochrona przed zalaniem
- Wskaźnik użytkowania: podaje liczbę zakończonych programów
- Zabezpieczenie przed dziećmi: tak
- Wskaźnik ułatwiający dozowanie detergentu w płynie: tak
- Sygnał akustyczny informujący o zakończeniu programu

- Kontrola nadmiaru piany: Kontrola ilości piany
- System kontroli wyważenia: Kontrola wyważenia urządzenia

#### Informacje techniczne

- Pojemność bębna 65 l
- Średnica otworu wsadowego pralki 32 cm. Okno "Kolor i design drzwiczek: grey, white" z kątem otwarcia 171°
- Błat urządzenia nie daje się zdemontować.
- Wymiary (Wys. x Szer.): 84.5 cm x 59.8 cm
- Głębokość: 59.0 cm
- Głębokość razem z drzwiami: 63.3 cm
- Głębokość przy otwartych drzwiach: 106.3 cm

<sup>1</sup> Klasa efektywności energetycznej w skali od A do G

<sup>2</sup> Zużycie energii w kWh na 100 cykli (w programie Eco 40-60)

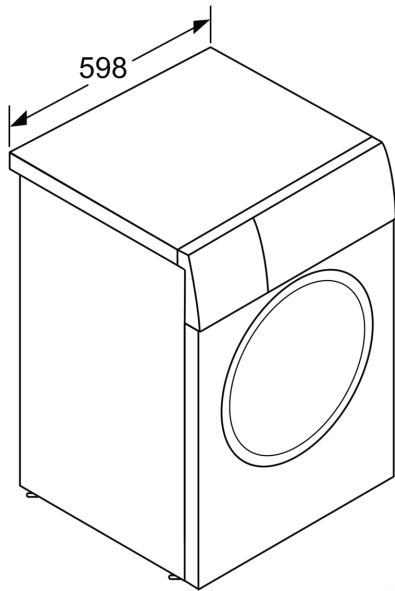
<sup>3</sup> Ważone zużycie wody w litrach na jeden cykl prania (w programie Eco 40-60)

<sup>4</sup> Czas trwania programu Eco 40-60

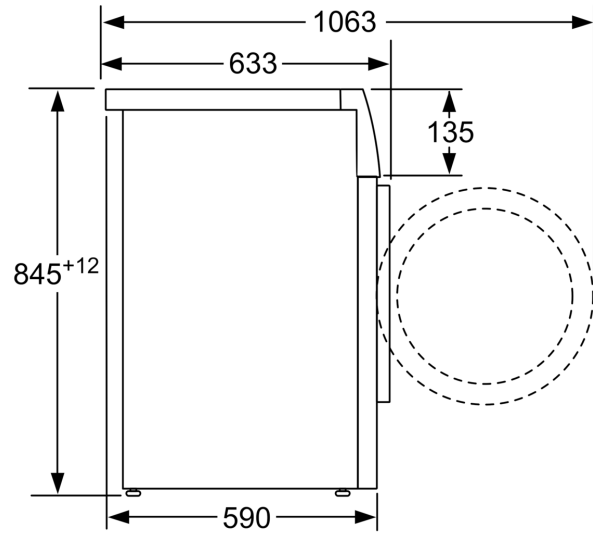
\*\*wartości w zaokrągleniu

\*\*\* Porównanie pomiędzy czasem trwania programu Syntetyki 40°C a czasem trwania tego samego programu z opcją SpeedPerfect.

**Serie 4, Pralka ładowana od frontu, 8  
kg, 1200 obr./min  
WAN2403BPL**



wymiary w mm



wymiary w mm