

BXKM1000E

www.blackanddecker.eu

EN

FR

DE

IT

ES

PT

NL

PL

EL

RU

RO

BG

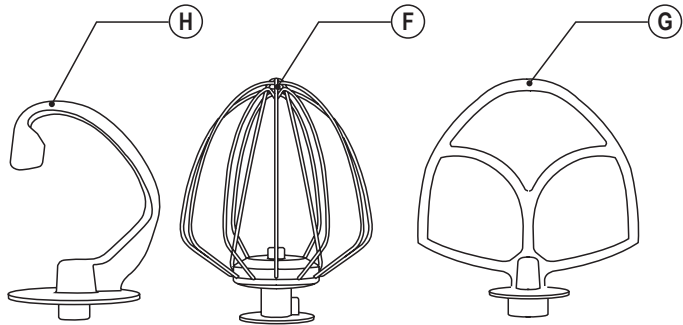
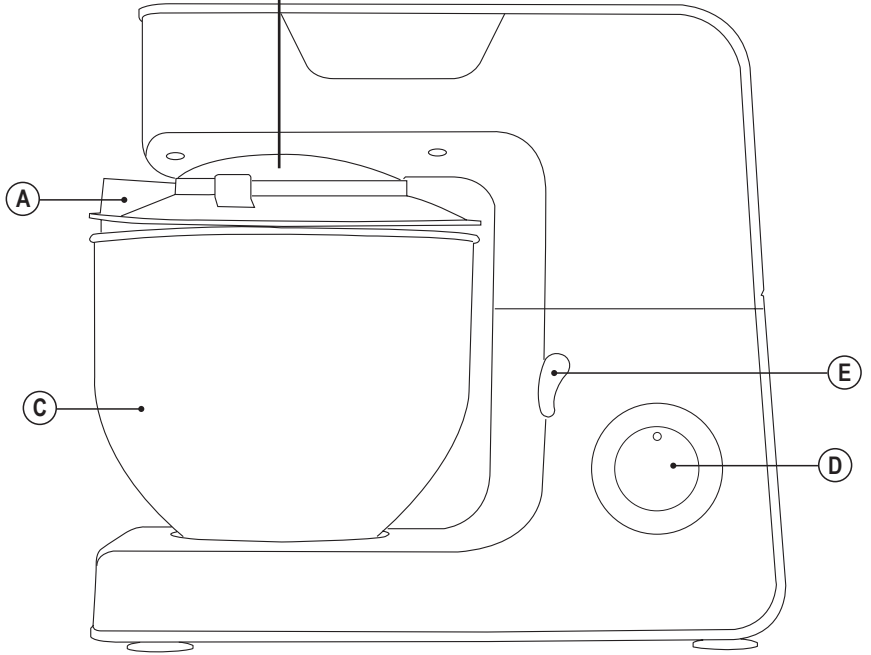
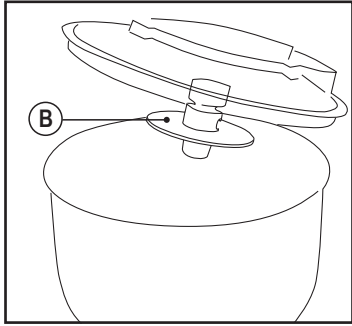


Fig.1

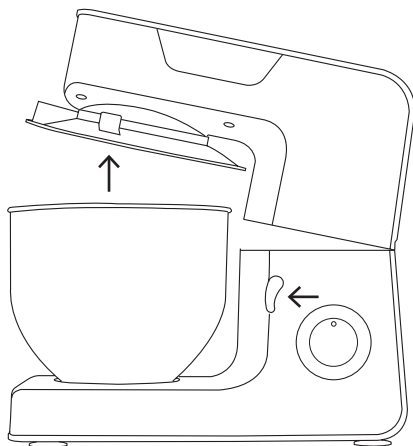


Fig.2

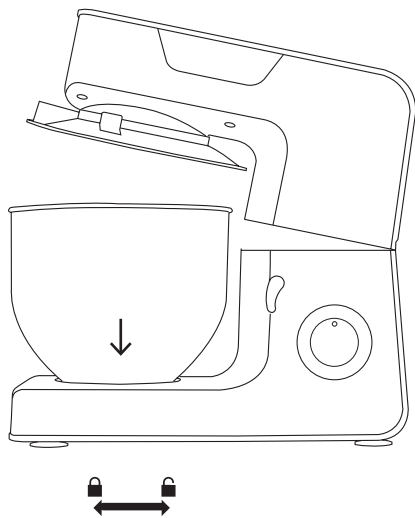


Fig.3

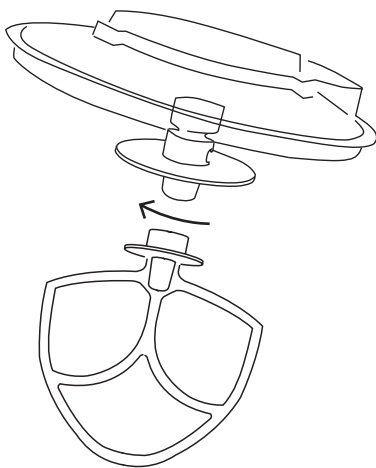
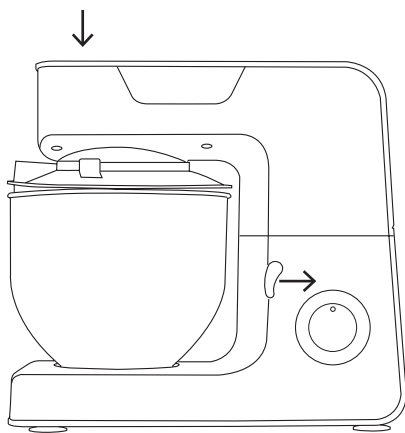


Fig.4



STAND MIXER BXKM1000E

Dear customer,

Many thanks for choosing to purchase a BLACK+DECKER brand product.

Thanks to its technology, design and operation and the fact that it exceeds the strictest quality standards, a fully satisfactory use and long product life can be assured.

SAFETY ADVICE AND WARNINGS

- ◆ Read these instructions carefully before switching on the appliance and keep them for future reference. Failure to follow and observe these instructions could lead to an accident.
- ◆ Clean all the parts of the product that will be in contact with food, as indicated in the cleaning section, before use.
- ◆ This appliance shall not be used by children. Keep the appliance and its cord out of reach of children.
- ◆ This appliance can be used by people with reduced physical, sensory or mental capabilities or lack of experience and knowledge if they have been given supervision or instruction concerning use of the appliance in a safe way and understand the hazards involved.
- ◆ This appliance is not a toy. Children should be supervised to ensure that they do not play with the appliance.
- ◆ Always switch off the appliance and disconnect from supply if it is left unattended and before changing accessories or approaching parts that move in use, assembling, disassembling and cleaning.
- ◆ If the connection to the mains has been damaged, it must be replaced, take the appliance to an authorised technical support service. Do not attempt to disassemble or repair the appliance by yourself in order to avoid a hazard.
- ◆ This appliance is for household use only, not professional, industrial use.
 - ◆ Ensure that the voltage indicated on the rating label matches the mains voltage before plugging in the appliance.
 - ◆ Connect the appliance to a socket that can supply a minimum of 10 amperes.
 - ◆ The appliance's plug must fit into the mains socket properly. Do not alter the plug. Do not use plug adaptors.
 - ◆ Keep the working area clean and well lit. Cluttered and dark areas invite accidents.
 - ◆ Do not place the appliance on hot surfaces, such as cooking plates, gas burners, ovens or similar.
 - ◆ The appliance must be used and placed on a flat, stable surface.
 - ◆ Do not use the appliance if the cable or plug is damaged.
 - ◆ If any of the appliance casings breaks, immediately disconnect the appliance from the mains to prevent the possibility of an electric shock.
 - ◆ Do not use the appliance if it has fallen on the floor, if there are visible signs of damage or if it has a leak.
 - ◆ Do not force the power cord. Never use the power cord to lift up, carry or unplug the appliance.
 - ◆ Do not wrap the power cord around the appliance.
 - ◆ Do not clip or crease the power cord.
 - ◆ Do not allow the power cord to hang or to come into contact with the hot surfaces.

- ◆ Check the state of the power cord. Damaged or tangled cables increase the risk of electric shock.
- ◆ Supply cord should be regularly examined for signs of damage, and if the cord is damaged, the appliance must not be used.
- ◆ Do not leave the appliance out in the rain or exposed to moisture. If water gets into the appliance, this will increase the risk of electric shock.
- ◆ Do not touch the plug with wet hands.
- ◆ Take the necessary measures to avoid starting the appliance involuntarily.
- ◆ Do not touch any of the appliance's moving parts while it is operating.
- ◆ The temperature of the accessible surfaces may be high when the appliance is in use.

Use and care:

- ◆ Extend unroll the appliance's power cable before each use.
- ◆ Do not use the appliance if its accessories are not properly fitted.
- ◆ Do not use the appliance if the accessories attached to it are defective. Replace them immediately.
- ◆ Do not use the appliance if the on/off switch does not work.
- ◆ Do not move the appliance while in use.
- ◆ Do not use the appliance if it is tipped up and do not turn it over.
- ◆ Do not force the appliance's work capacity.
- ◆ Respect the MAX level indicator.
- ◆ Store this appliance out of reach of children and/or persons with reduced physical, sensory or mental capabilities or lack of experience and knowledge.
- ◆ Make sure that dust, dirt or other foreign objects do not block the fan grill on the appliance.
- ◆ Keep the appliance in good condition. Check that the moving parts are not misaligned or jammed and make sure there are no broken parts or anomalies that may prevent the appliance from operating correctly.
- ◆ Using the appliance and its accessories and tools in accordance with these instructions, taking into account the working conditions and the work to be performed. Use the appliance for operations different from those intended could result in a hazardous situation.
- ◆ Never leave the appliance connected and unattended if is not in use. This saves energy and prolongs the life of the appliance..
- ◆ Do not use the appliance for more than 7 minute at a time. Do not use cycles of more than 3 cycles. When using 3 cycles allow a resting period of at least 5 minutes

between each cycle. Under no circumstances should the appliance be operated for more time than necessary.

Service:

- ◆ Make sure that the appliance is serviced only by specialist personnel, and that only original spare parts or accessories are used to replace existing parts/accessories.
- ◆ CAUTION: There is a risk of fire if the appliance's cleaning is not done according to these instructions.
- ◆ Any misuse or failure to follow the instructions for use renders the guarantee and the manufacturer's liability null and void.

DESCRIPTION

- A Antisplash lid
- B Blade connector
- C Bowl
- D Speed selector
- E Safety lever
- F Whisk
- G Mixer
- H Dough hook

INSTRUCTIONS FOR USE

Before use:

- ◆ Make sure that all products' packaging has been removed.
- ◆ Before using the product for the first time, clean the parts that will come into contact with food in the manner described in the cleaning section.
- ◆ Prepare the appliance according to the function you wish to use:

Use:

- ◆ Extend the cable completely before plugging it in.
- ◆ Connect the appliance to the mains.
- ◆ Press down security lever (E) to lift machine arm. (Fig.1)
- ◆ Fix antisplash lid (A) on machine's arm, turn anticlockwise and check it is well fixed.
- ◆ Fix bowl on to the base and, lock it as arrowhead denotes. (Fig.2).
- ◆ Fix whisk (F), mixer (G) or dough hook (H) as desired in blade connector and turn anticlockwise until it stays well fixed. (Fig.3).

- ◆ Press down security lever (E) while pushing down machine's arm until security lever returns to initial position. (Fig.4).
- ◆ Turn the appliance on, by using the selection knob.
- ◆ Select the desired speed.
- ◆ Work with the food you want to process.
- ◆ To avoid a fierce start up of the stand mixer, it is advisable to start off from the lowest speed position and, once the stand mixer has been switched on, progressively increase the speed to the desired position.

Speed Selector:

- ◆ The speed control can be used for the desired function as is described in the accessories section.

Once you have finished using the appliance:

- ◆ Stop the appliance, selecting position 0 on the selector control.
- ◆ Press safety lever and lift machine's arm.
- ◆ Take out bowl from base turning anticlockwise.
- ◆ Unplug the appliance from the mains.
- ◆ Clean the appliance.

Accessories:

Whisk accessory (F):

- ◆ This accessory is used to whip cream, beat eggs, batters, fatless sponges, meringues, cheesecakes, mousses, and soufflés.
- ◆ Do not use this accessory for heavy mixtures. (e. Creaming fat and sugar) could damage appliance.
- ◆ Using speed selector gradually increases to maximum speed.
- ◆ Note: maximum quantity of eggs 12.

Mixer accessory (G):

- ◆ This accessory is used for mixing food, making biscuits, pasta, mashed potato.
- ◆ Creaming fat and sugar: start on min, gradually increase to maximum.
- ◆ Beating eggs into creamed mixtures: from 6 to maximum.
- ◆ Folding flour, fruit: From minimum to 1 speed.
- ◆ All ingredients for a cake: start from minimum speed and gradually increase to maximum.
- ◆ Rubbing fat into flour: from minimum to 2nd speed.
- ◆ It is recommended that intermediate speeds are used from 2-8, depending on the type of mixes.

Dough hook accessory (H):

- ◆ This accessory is used for knead bread, pizza dough and cakes.
- ◆ Using speed selector from minimum speed, increase gradually to speed 1.
- ◆ Do not use speeds greater than 2.
- ◆ Note: Maximum quantity of flour is 800 gr.
- ◆ Note: Maximum quantity of dough is 1200 gr.
- ◆ Suggestion: flour and water ratio (5:3).

Safety thermal protector:

- ◆ The appliance has a safety device, which protects the appliance from overheating.
- ◆ If the appliance turns itself off and does not switch itself on again, disconnect it from the mains supply, and wait for approximately 15 minutes before reconnecting. If the machine does not start again seek authorised technical assistance.

CLEANING

- ◆ Disconnect the appliance from the mains and allow it to cool before undertaking any cleaning task.
- ◆ Clean the equipment with a damp cloth with a few drops of washing-up liquid and then dry.
- ◆ Do not use solvents, or products with an acid or base pH such as bleach, or abrasive products, for cleaning the appliance.
- ◆ Do not let water or any other liquid get into the air vents to avoid damage to the inner parts of the appliance.
- ◆ Never submerge the appliance in water or any other liquid or place it under running water.
- ◆ It is advisable to clean the appliance regularly and remove any food remains.
- ◆ If the appliance is not in good condition of cleanliness, its surface may degrade and inexorably affect the duration of the appliance's useful life and could become unsafe to use.
- ◆ No parts of this appliance are suitable for cleaning in the dishwasher.
- ◆ The following pieces may be washed in a soapy hot water:
 - Antisplash lid
 - Bowl
 - Whisk
 - Mixer
 - Dough hook

ANOMALIES AND REPAIR

- ◆ Take the appliance to an authorised technical support service if product is damaged or other problems arise. Do not attempt to disassemble or repair the appliance yourself as this may be dangerous.

For EU product versions and/or in case that it is requested in your country:

Ecology and recyclability of the product

- ◆ The materials of which the packaging of this appliance consists are included in a collection, classification and recycling system. Should you wish to dispose of them, use the appropriate public recycling bins for each type of material.
- ◆ The product does not contain concentrations of substances that could be considered harmful to the environment.



This symbol means that in case you wish to dispose of the product once its working life has ended; take it to an authorised waste agent for the selective collection of Waste from Electric and Electronic Equipment (WEEE).

This appliance complies with Directive 2014/35/EU on Low Voltage, Directive 2014/30/EU on Electromagnetic Compatibility, Directive 2011/65/EU on the restrictions of the use of certain hazardous substances in electrical and electronic equipment and Directive 2009/125/EC on the ecodesign requirements for energy-related products.

WARRANTY AND TECHNICAL ASSISTANCE

This product enjoys the recognition and protection of the legal guarantee in accordance with current legislation. To enforce your rights or interests you must go to any of our official technical assistance services.

You can find the closest one by accessing the following web link: <http://www.2helpu.com/>.

You can also request related information, by contacting us (see the last page of the manual).

You can download this instruction manual and its updates at <http://www.2helpu.com/>.

PÉTRISSEUR BXKM1000E

Cher Client,

Nous vous remercions d'avoir acheté un produit BLACK+DECKER.

Sa technologie, son design et ses fonctionnalités, associés aux plus hautes normes de qualité vous permettront une totale satisfaction pendant longtemps.

CONSEILS ET MESURES DE SÉCURITÉ

- ◆ Lire attentivement cette notice d'instructions avant de mettre l'appareil en marche, et la conserver pour la consulter ultérieurement. Le non-respect de ces instructions peut être source d'accident.
- ◆ Avant la première utilisation, laver les parties en contact avec les aliments comme indiqué à la section nettoyage.
- ◆ Cet appareil ne doit pas être utilisé par des enfants. Tenir l'appareil et sa fiche hors de portée des enfants.
- ◆ Cet appareil peut être utilisé par des personnes ayant des capacités physiques, sensorielles ou mentales réduites ou dénuées d'expérience concernant son utilisation, à condition de le faire sous surveillance ou après avoir reçu les instructions nécessaires à un maniement sûr de l'appareil et en ayant compris les risques qu'il comporte.
- ◆ Cet appareil n'est pas un jouet. Les enfants doivent être surveillés pour s'assurer qu'ils ne jouent pas avec l'appareil.
- ◆ Arrêter et débrancher l'appareil du réseau électrique si vous ne l'utilisez pas et avant toute opération de nettoyage, d'ajustage, recharge ou changement d'accessoires
- ◆ Si la prise du secteur est abîmée, elle devra être remplacée par un Service d'Assistance Technique agréé. Ne pas tenter de procéder aux réparations ou de démonter l'appareil; cela implique des risques.
- ◆ Cet appareil est uniquement destiné à un usage domestique et non à un usage professionnel ou industriel.
 - ◆ Avant de raccorder l'appareil au secteur, s'assurer que le voltage indiqué sur la plaque signalétique correspond à celui du secteur.
 - ◆ Raccorder l'appareil à une prise pourvue d'une fiche de terre et supportant au moins 10 ampères.
 - ◆ La prise de courant de l'appareil doit coïncider avec la base de la prise de courant. Ne jamais modifier la prise de courant. Ne pas utiliser d'adaptateur de prise de courant.
 - ◆ Veiller à maintenir votre espace de travail propre et bien éclairé. Les espaces encombrés et sombres sont propices aux accidents.
 - ◆ Ne pas placer l'appareil sur des surfaces chaudes, plaques de cuisson, cuisinières à gaz, fours ou similaires.
 - ◆ L'appareil doit être utilisé et placé sur une surface plane et stable.
 - ◆ Ne pas utiliser l'appareil si son câble électrique ou sa prise est endommagé.
 - ◆ Si une des enveloppes protectrices de l'appareil se rompt, débrancher immédiatement l'appareil du secteur pour éviter tout choc électrique.
 - ◆ Ne pas utiliser l'appareil s'il est tombé, s'il y a des signes visibles de dommages ou en cas de fuite.

- ◆ Ne pas forcer le câble électrique de connexion. Ne jamais utiliser le câble électrique pour lever, transporter ou débrancher l'appareil.
- ◆ Ne pas enrouler le câble électrique autour de l'appareil.
- ◆ Éviter que le câble électrique de connexion ne se coince ou ne s'emmêle.
- ◆ Ne pas laisser le câble électrique entrer en contact avec les surfaces chaudes de l'appareil.
- ◆ Vérifier l'état du câble électrique de connexion. Les câbles endommagés ou emmêlés augmentent le risque de choc électrique.
- ◆ Cet appareil n'est pas adapté à un usage extérieur.
- ◆ Ne pas exposer l'appareil à la pluie ou à un environnement humide. L'eau qui entre dans l'appareil augmente le risque de décharge électrique.
- ◆ Ne pas toucher la prise de raccordement avec les mains mouillées.
- ◆ Prendre les précautions nécessaires pour éviter de mettre en marche involontairement l'appareil.
- ◆ Ne pas toucher les parties mobiles de l'appareil en marche.
- ◆ Quand l'appareil est mis en marche, la température des surfaces accessibles peut être élevée.

Utilisation et entretien :

- ◆ Avant chaque utilisation, dérouler complètement le câble électrique de l'appareil.
- ◆ Ne pas utiliser l'appareil si ses accessoires ne sont pas dûment fixés.
- ◆ Ne pas utiliser l'appareil si ses accessoires présentent des défauts. Le cas échéant, les remplacer immédiatement.
- ◆ Ne pas utiliser l'appareil si son dispositif de mise en marche/arrêt ne fonctionne pas.
- ◆ Ne pas faire bouger l'appareil durant son fonctionnement
- ◆ Ne pas utiliser l'appareil en position inclinée, ni le retourner.
- ◆ Ne pas forcer la capacité de travail de l'appareil.
- ◆ Respecter le niveau MAX.
- ◆ Tenir cet appareil hors de portée des enfants ou des personnes ayant des capacités physiques, sensorielles ou mentales réduites, ou présentant un manque d'expérience et de connaissances.
- ◆ Vérifier que les grilles de ventilation de l'appareil ne soient pas obstruées par de la poussière, des saletés ou tout autre objet.
- ◆ Maintenir l'appareil en bon état. Vérifier que les parties mobiles ne sont pas désalignées ou entravées, qu'il n'y a pas de pièces cassées ou d'autres conditions qui pourraient affecter le bon fonctionnement de l'appareil.

- ◆ Utiliser cet appareil, ses accessoires et outils conformément au mode d'emploi, en tenant compte des conditions de travail et du travail à réaliser. L'utilisation de l'appareil pour des opérations autres que celles pour lesquelles il a été conçu pourrait impliquer des situations dangereuses.
- ◆ Ne jamais laisser l'appareil sans surveillance lorsqu'il est branché. Par la même occasion, vous réduirez sa consommation d'énergie et allongerez la durée de vie de l'appareil.
- ◆ Ne pas utiliser l'appareil plus de 7 minutes consécutives. Ne pas réaliser plus de 3 cycles. Dans ce cas, respecter des périodes de repos entre cycles de 5 minutes minimum. Veiller à n'utiliser l'appareil que le temps strictement nécessaire.

Entretien :

- ◆ S'assurer que l'entretien de l'appareil est réalisé par du personnel spécialisé et, dans le cas de pièces de rechange, que celles-ci soient originales.
- ◆ AVERTISSEMENT : Si l'appareil ne se nettoie pas conformément au mode d'emploi, il pourrait exister un risque d'incendie.
- ◆ Toute utilisation inappropriée ou non conforme aux instructions d'utilisation annule la garantie et la responsabilité du fabricant.

DESCRIPTION

- A Couvercle anti-éclaboussures
- B Ancrage accessoires
- C Bol
- D Sélecteur de vitesse
- E Levier de sécurité
- F Mixeur
- G Mélangeur
- H Crochet pétrisseur

MODE D'EMPLOI

Remarques avant utilisation :

- ◆ Vérifier d'avoir retiré tout le matériel d'emballage du produit.
- ◆ Avant la première utilisation, laver les parties en contact avec les aliments comme décrit dans le paragraphe Nettoyage.
- ◆ Préparer l'appareil conformément à la fonction désirée :

Utilisation :

- ◆ Dérouler complètement le câble avant de le brancher.
- ◆ Brancher l'appareil au réseau électrique.
- ◆ Appuyer vers le bas sur le levier de sécurité(E) pour soulever le bras de la machine. (Fig.1).
- ◆ Fixer le couvercle anti-éclaboussures (A) sur le bras de la machine et le tourner dans le sens antihoraire jusqu'à bien l'accoupler.
- ◆ Fixer le bol à la base en suivant les indications (Fig.2).
- ◆ Fixer l'accessoire batteur (F), mélangeur (G) ou malaxeur (H) de votre choix à l'ancrage en faisant coïncider la cavité et le tourner dans le sens antihoraire jusqu'à bien l'accoupler (Fig.3).
- ◆ Appuyer vers le bas sur le levier de sécurité (E) tout en appuyant sur le haut du corps jusqu'à ce que le levier de sécurité revienne à sa position initiale (Fig.4).
- ◆ Mettre en marche l'appareil, en appuyant sur la commande.
- ◆ Sélectionner la vitesse désirée.
- ◆ Travailler l'aliment désiré.
- ◆ Pour éviter une mise en marche trop brusque, nous recommandons de l'effectuer à l'aide du bouton de sélection de la puissance en commençant par la plus basse, et une fois en marche, l'augmenter progressivement, pour le placer sur la puissance désirée.

Sélecteur de vitesse :

- ◆ Vous pouvez utiliser le contrôle de vitesse selon la fonction voulue, comme il est indiqué dans le paragraphe Accessoires

Après utilisation de l'appareil :

- ◆ Arrêter l'appareil, en plaçant la commande de sélection sur la position 0.
- ◆ Appuyer sur le levier de sécurité (E) pour soulever le bras de la machine.
- ◆ Extraire le bol de la base en tournant dans le sens contraire des aiguilles d'une montre
- ◆ Débrancher l'appareil de la prise secteur.
- ◆ Nettoyer l'appareil.

Accessoires :**Accessoire batteur (F):**

- ◆ Cet accessoire est utilisé pour faire monter la crème, battre les œufs, réaliser des smoothies, des biscuits légers, des meringues, des cheesecakes, des mousses, des soufflés.
- ◆ Ne pas utiliser cet accessoire pour battre des pâtes

trop dures (p. ex. pour monter la graisse et le sucre), l'appareil risquerait d'être endommagé

- ◆ Utiliser la commande de sélection de vitesse pour l'augmenter graduellement jusqu'au niveau maximum.
- ◆ Remarque : Quantité maximale de farine 12 g.

Accessoire de mixage (G):

- ◆ Cet accessoire sert à mélanger les aliments, à préparer des biscuits, différentes pâtes, farces et purée de pommes de terre.
- ◆ Fouetter le beurre et le sucre : commencer par la vitesse minimum et augmenter progressivement jusqu'à celle maximum.
- ◆ Fouetter les œufs en mélanges crémeux : De la vitesse 6 à la vitesse maximum.
- ◆ Mélanger la farine, les fruits, etc. : De la vitesse minimum à la vitesse 1 progressivement.
- ◆ Mélanger tous les ingrédients d'un gâteau : commencer par la vitesse minimum et augmenter progressivement jusqu'à celle maximum.
- ◆ Lier le beurre et la farine : de la vitesse minimum à la vitesse 2.
- ◆ Il est recommandé d'utiliser des vitesses intermédiaires comprises entre 2 et 8 en fonction du type de mélanges à réaliser.

Accessoire crochet pétrisseur (H) :

- ◆ Cet accessoire sert à pétrir le pain, la pâte à pizza, les gâteaux, etc.
- ◆ En utilisant le sélecteur de vitesse, démarrer au minimum et augmenter progressivement jusqu'à la vitesse 1.
- ◆ Ne pas utiliser une vitesse supérieure à 2.
- ◆ Note : Quantité maximum de farine 800 g.
- ◆ Remarque : Quantité maximale de pâte 1200 g.
- ◆ Suggestion : proportion de farine et d'eau (5:3).

Sécurité thermique :

- ◆ L'appareil dispose d'un dispositif thermique de sûreté qui protège l'appareil de toute surchauffe.
- ◆ Si l'appareil se déconnecte tout seul et que vous ne parvenez pas à le reconnecter, débranchez-le et attendez environ 15 minutes avant de le rebrancher. S'il ne fonctionne toujours pas, faites appel à l'un des services d'assistance technique autorisés.

NETTOYAGE

- ◆ Débrancher l'appareil du secteur et attendre son refroidissement complet avant de le nettoyer.

- ◆ Nettoyer l'appareil avec un chiffon humide imprégné de quelques gouttes de détergent et le laisser sécher.
- ◆ Ne pas utiliser de solvants ni de produits au pH acide ou basique tels que l'eau de Javel, ni de produits abrasifs pour nettoyer l'appareil.
- ◆ Ne pas laisser pénétrer d'eau ni aucun autre liquide dans les orifices d'aération afin d'éviter d'endommager les parties internes de l'appareil.
- ◆ Ne pas immerger l'appareil dans l'eau ou dans tout autre liquide, ni le passer sous un robinet.
- ◆ Il est recommandé de nettoyer l'appareil régulièrement et de retirer tous les restes d'aliments.
- ◆ Si l'appareil n'est pas maintenu dans un bon état de propreté, sa surface peut se dégrader et affecter de façon inexorable la durée de vie de l'appareil et le rendre dangereux.
- ◆ Aucune des parties de cet appareil n'est adaptée à un nettoyage au lave-vaisselle.
- ◆ Les pièces suivantes doivent être nettoyées à l'eau chaude savonneuse :
Couvercle anti-éclaboussures
Bol
Mixeur
Mélangeur
Fouet de pétrissage

ANOMALIES ET RÉPARATION

- ◆ En cas de panne, remettre l'appareil à un service d'assistance technique agréé. Il est dangereux de tenter de procéder aux réparations ou de démonter l'appareil soi-même.

Pour les versions UE du produit et/ou en fonction de la législation du pays d'installation :

Écologie et recyclage de l'appareil.

- ◆ Les matériaux constituant l'emballage de cet appareil font partie d'un programme de collecte, de tri et de recyclage. Pour vous débarrasser du produit, merci de bien vouloir utiliser les conteneurs publics appropriés à chaque type de matériau.
- ◆ Le produit ne contient pas de substances concentrées susceptibles d'être considérées comme nuisibles à l'environnement.



Ce symbole signifie que si vous souhaitez vous débarrasser de l'appareil, en fin de vie utile, celui-ci devra être consigné, en prenant les mesures adaptées, à un centre agréé de collecte sélective des déchets d'équipements électriques et électroniques (DEEE).

Cet appareil est certifié conforme à la directive 2014/35/EU de basse tension, de même qu'à la directive 2014/30/EU en matière de compatibilité électromagnétique, à la directive 2011/65/EU relative à la limitation de l'utilisation de certaines substances dangereuses dans les équipements électriques et électroniques et à la directive 2009/125/EC sur les conditions de conception écologique applicable aux produits en rapport avec l'énergie.

GARANTIE ET ASSISTANCE TECHNIQUE

Ce produit est reconnu et protégé par la garantie établie conformément à la législation en vigueur. Pour faire valoir vos droits ou intérêts, vous devrez vous adresser à l'un de nos services d'assistance technique agréés.

Pour savoir lequel est le plus proche, vous pouvez accéder au lien suivant : <http://www.2helpu.com/>

Vous pouvez aussi nous contacter pour toute information (veuillez consulter la dernière page du manuel).

Vous pouvez télécharger ce manuel d'instructions et ses mises à jour sur <http://www.2helpu.com/>.

MIX- UND KNETMASCHINE BXKM1000E

Sehr geehrte Kunden,

Wir danken Ihnen, dass Sie sich für den Kauf der Marke BLACK+DECKER.

Die Technologie, das Design und die Funktionalität dieses Produkts, das die anspruchsvollsten Qualitätsnormen erfüllt, werden Sie über viele Jahre zufriedenstellen.

RATSCHLÄGE UND SICHERHEITSHINWEISE

- ◆ Lesen Sie die Gebrauchsanweisung sorgfältig, bevor Sie das Gerät einschalten und bewahren Sie diese zum Nachschlagen zu einem späteren Zeitpunkt auf. Werden die Hinweise dieser Bedienungsanleitung nicht beachtet und eingehalten, kann es zu Unfällen kommen.
- ◆ Vor der Erstanwendung müssen die Einzelteile, die mit Nahrungsmitteln in Kontakt geraten, so wie im Absatz Reinigung beschrieben, gereinigt werden.
- ◆ Kinder dürfen dieses Gerät nicht benutzen. Das Gerät und seinen Netzanschluss stets außerhalb der Reichweite von Kindern halten.
- ◆ Dieses Gerät ist nicht geeignet für die Verwendung durch Personen mit eingeschränkter Wahrnehmung oder verminderten physischen oder geistigen Fähigkeiten oder einem Mangel an Erfahrung und Kenntnissen, sofern sie nicht durch eine für ihre Sicherheit verantwortliche Person beaufsichtigt oder bei der Bedienung angeleitet werden und die möglichen Gefahren verstehen.
- ◆ Dieses Gerät ist kein Spielzeug. Kinder müssen beaufsichtigt werden, damit sie nicht mit dem Gerät spielen.
- ◆ Ziehen Sie den Stecker heraus, wenn das Gerät nicht beaufsichtigt wird und bevor Sie Zubehörteile oder sich während der Verwendung bewegende Teile entfernen einsetzen, herausnehmen oder reinigen.
- ◆ Wenn der Netzstecker beschädigt ist, muss er ausgetauscht werden. Bringen Sie das Gerät zu diesem Zweck zu einem zugelassenen Kundendienst. Um jegliche Gefahr auszuschließen, versuchen Sie nicht selbst, den Stecker abzumontieren und zu reparieren.
- ◆ Dieses Gerät ist ausschließlich für den häuslichen Gebrauch ausgelegt und ist für professionelle oder gewerbliche Zwecke nicht geeignet.
 - ◆ Vergewissern Sie sich, dass die Spannung auf dem Typenschild mit der Netzspannung übereinstimmt, bevor Sie den Apparat an das Stromnetz anschließen.
 - ◆ Das Gerät an ein Stromnetz mit mindestens 10 Ampere anschließen.
 - ◆ Der Stecker des Geräts muss mit dem Steckdosentyp des Stromanschlusses übereinstimmen. Der Gerätestecker darf unter keinen Umständen modifiziert werden. Keine Adapter für den Stecker verwenden.
 - ◆ Der Arbeitsplatz soll sauber und gut beleuchtet sein. In unordentlichen und dunklen Zonen kann es zu Unfällen kommen.

- ◆ Das Gerät nicht auf heiße Oberflächen sowie Kochplatten, Gasbrenner, Ofen oder Ähnliches stellen.
- ◆ Das Gerät muss auf einer ebenen und standfesten Oberfläche aufgestellt und benutzt werden.
- ◆ Das Gerät darf nicht mit beschädigtem elektrischem Kabel oder Stecker verwendet werden.
- ◆ Sollte ein Teil der Geräteverkleidung beschädigt sein, ist die Stromzufuhr umgehend zu unterbrechen, um einen möglichen elektrischen Schlag zu vermeiden.
- ◆ Das Gerät nicht benutzen, wenn es heruntergefallen ist, sichtbare Schäden aufweist oder undicht ist.
- ◆ Nicht mit Gewalt am elektrischen Anschlusskabel ziehen. Benutzen Sie das elektrische Kabel nicht zum Anheben oder Transportieren des Geräts. Den Stecker nicht am Kabel aus der Dose ziehen.
- ◆ Kabel nicht um das Gerät rollen.
- ◆ Achten Sie darauf, dass das elektrische Kabel nicht getreten oder zerknittert wird.
- ◆ Achten Sie darauf, dass das elektrische Verbindungskabel nicht mit heißen Teilen des Geräts in Kontakt kommt.
- ◆ Überprüfen Sie den Zustand des elektrischen Verbindungskabels. Beschädigte oder verwickelte Kabel erhöhen das Risiko von elektrischen Schlägen.
- ◆ Dieses Gerät ist nicht für den Gebrauch im Außenbereich geeignet.
- ◆ Das Gerät niemals Regen oder Feuchtigkeit aussetzen. Wasser, das eventuell in das Gerät gelangt, erhöht die Elektroschockgefahr.
- ◆ Berühren Sie den Stecker nicht mit feuchten Händen.
- ◆ Treffen Sie die erforderlichen Maßnahmen, um ein unbeabsichtigtes Inbetriebsetzen des Geräts zu verhindern.
- ◆ Bewegliche Teile des Geräts während dem Betrieb nicht berühren.
- ◆ Die zugänglichen Oberflächen können sehr heiß werden, während das Gerät in Betrieb ist.
- ◆ Das Gerät außerhalb der Reichweite von Kindern und/oder Personen mit eingeschränkten körperlichen, sensorischen oder geistigen Fähigkeiten bzw. Personen ohne ausreichende Erfahrung und Kenntnisse aufbewahren.
- ◆ Überprüfen Sie, dass das Ventilationsgitter des Geräts nicht mit Staub, Schmutz oder anderen Substanzen verstopft ist.
- ◆ Halten Sie das Gerät in gutem Zustand. Stellen Sie sicher, dass die beweglichen Teile ausgerichtet und nicht verklemt sind, und dass keine beschädigten Teile oder andere Bedingungen vorliegen, die den Betrieb des Geräts behindern können.
- ◆ Verwenden Sie dieses Gerät, seine Zubehörteile und seine Werkzeuge gemäß diesen Anleitungen und unter Berücksichtigung der Arbeitsbedingungen und der zu verrichtenden Arbeit. Der Gebrauch des Gerätes für andere als die vorgesehenen Zwecke kann gefährlich sein.
- ◆ Das Gerät nie am Stromnetz angeschlossen und ohne Aufsicht lassen. Sie sparen dadurch Energie und verlängern die Gebrauchsdauer des Gerätes.
- ◆ Das Gerät nicht länger als 7 Minuten am Stück verwenden. Führen Sie nicht mehr als 3 Zyklen durch. In diesem Fall stets Ruhepausen von mindestens 5 Minuten einlegen. Das Gerät sollte auf jeden Fall nicht länger als erforderlich in Betrieb sein.

Betrieb:

- ◆ Achten Sie darauf, dass Reparaturen am Gerät nur von einem Fachmann ausgeführt werden. Wenn Sie Betriebsmittel / Ersatzteile benötigen, dürfen diese nur Originalteile sein.
- ◆ **WARNUNG:** Wenn das Gerät nicht gemäß diesen Anleitungen gereinigt wird, kann ein Brandrisiko entstehen.
- ◆ Unsachgemäße Verwendung bzw. Nichteinhaltung der Gebrauchsanweisung kann Gefahren zur Folge haben und führt zum Erlöschen der Garantieansprüche sowie der Haftung des Herstellers.

Benutzung und Pflege:

- ◆ Vor jedem Gebrauch des Geräts das Stromkabel vollständig abwickeln.
- ◆ Gerät nicht benutzen, wenn Zubehör oder Ersatzteile nicht richtig befestigt sind.
- ◆ Gerät nicht benutzen, wenn die Zubehörteile mangelhaft sind. Ersetzen Sie diese sofort.
- ◆ Benützen Sie das Gerät nicht, wenn der An-/Ausschalter nicht funktioniert.
- ◆ Das Gerät nicht bewegen, während es in Betrieb ist.
- ◆ Verwenden Sie das Gerät nicht im gekippten oder umgedrehten Zustand.
- ◆ Betriebskapazität des Geräts nicht überbeanspruchen.
- ◆ Bitte beachten Sie die MAX-Füllmenge.

BEZEICHNUNG

- A Anti-Spritzer-Deckel
- B Zubehörverankerung
- C Schüssel
- D Geschwindigkeitsregler
- E Sicherheitshebel
- F Mixer
- G Mischer
- H Knethaken

BENUTZUNGSHINWEISE

Vor der Benutzung:

- ◆ Vergewissern Sie sich, dass Sie das gesamte Verpackungsmaterial des Produkts entfernt haben.
- ◆ Vor der Erstanwendung müssen die Einzelteile, die mit Nahrungsmitteln in Kontakt geraten, so wie im Absatz Reinigung beschrieben, gereinigt werden.
- ◆ Das Gerät für die von Ihnen bestimmte Funktion vorbereiten.

Benutzung:

- ◆ Vor Anschluss das Kabel völlig ausrollen.
- ◆ Schließen Sie das Gerät an das Stromnetz an.
- ◆ Drücken Sie den Sicherheitshebel (E) nach unten, um den Arm der Maschine anzuheben. (Fig.1).
- ◆ Den Anti-Spritz-Deckel (A) am Arm der Maschine gegen den Uhrzeigersinn befestigen und sicherstellen, dass dieser fest sitzt.
- ◆ Setzen Sie die Schüssel auf das Unterteil und befestigen Sie sie wie angegeben. (Fig.2).
- ◆ Je nach Wunsch das Schläger-, (F), Misch-, (G) oder Knetzubehör (H) an der Verankerung anbringen, indem Sie die Löcher aufeinander abstimmen und es gegen den Uhrzeigersinn drehen, bis es fest verkuppelt ist (Fig.3).
- ◆ Drücken Sie den Sicherheitshebel (E) nach unten, während Sie den oberen Teil des Körpers nach unten drücken, bis der Sicherheitshebel in seine Anfangsposition zurückkehrt. (Fig.4).
- ◆ Durch Betätigen des Schalters das Gerät in Betrieb setzen.
- ◆ Wählen Sie die Geschwindigkeitsstärke.
- ◆ Bearbeiten Sie das gewünschte Lebensmittel.
- ◆ Um eine unsanfte Inbetriebnahme zu vermeiden, empfehlen wir, das Gerät mit der niedrigsten Geschwindigkeitsstufe einzuschalten und dann allmählich die gewünschte Drehzahl einzustellen.

Geschwindigkeitswahlschalter:

- ◆ Sie können die Geschwindigkeitskontrolle entsprechend der gewünschten Funktion einsetzen, wie im Abschnitt der Zubehörteile beschrieben.

Nach der Benutzung des Geräts:

- ◆ Das Gerät ausschalten, indem Sie die Position 0 der Steuerung anwählen.
- ◆ Den Sicherheitshebel drücken und den Maschinenarm heben.

- ◆ Die Schüssel durch Drehen gegen der Uhrzeigersinn von der Basis nehmen.
- ◆ Den Stecker aus der Netzdose ziehen.
- ◆ Reinigen Sie das Gerät.

Zubehör:

Schlägerzubehör (F):

- ◆ Mit diesem Gerät kann Sahne geschlagen werden, Eier, Mixgetränke, Teig für leichte Kuchen, Merengue, Käsekuchen, sowie Mousse und Soufflé gerührt werden.
- ◆ Verwenden Sie dieses Zubehörteil nicht, um schwere Teige zu vermengen. (z.B. zum Aufschlagen von Fett und Zucker), da dadurch das Gerät beschädigt werden kann.
- ◆ Mit dem Schalter allmählich die Geschwindigkeit bis zur maximalen Stufe erhöhen.
- ◆ Bemerkung: maximale Eiermenge 12.

Mischzubehörteil (G):

- ◆ Dieses Zubehörteil dient dazu, Lebensmittel wie verrühren, Keks-, und Nudelteige, Füllungen und Kartoffelpüree herzustellen.
- ◆ Fett und Zucker verrühren: beginnen Sie mit der Mindeststufe und steigern Sie die Geschwindigkeit nach und nach.
- ◆ Eier in cremigen Mischungen verrühren: Ab Geschwindigkeit 6 bis zur Maximalgeschwindigkeit.
- ◆ Mehl, Fruchtstücke, etc. verrühren Von der Mindestgeschwindigkeit nach und nach bis zu 1.
- ◆ Alle Zutaten für einen Kuchen verrühren: Fangen Sie mit der Mindestgeschwindigkeit an und steigern Sie diese bis zur Höchstgeschwindigkeit.
- ◆ Fett und Mehl vermischen: ab der Mindestgeschwindigkeit bis zu 2.
- ◆ Je nach Art der Mischung werden mittlere Geschwindigkeitsstufen zwischen 2 und 8 empfohlen.

Zubehörteil Knethaken (H):

- ◆ Dieses Zubehörteil dient zum Kneten von Brot-, Pizza-, und Kuchenteig.
- ◆ Mit dem Geschwindigkeitswahlschalter bei der Mindestgeschwindigkeit beginnen und nach und nach auf 1 steigern.
- ◆ Geschwindigkeitsstufen höher als Drehzahlstufe 2 nicht verwenden.
- ◆ Hinweis: maximale Mehlmenge 800 g
- ◆ Bemerkung: maximale Teigmenge 1200 g
- ◆ Vorschlag: Mehl-Wasserverhältnis (5:3)

Wärmeschutzschalter:

- ◆ Das Gerät ist mit einem Wärmeschutzschalter ausgestattet, wodurch es gegen Überhitzung geschützt ist.
- ◆ Schaltet sich das Gerät von selbst aus und nicht wieder ein, unterbrechen Sie die Stromzufuhr, warten Sie 15 Minuten und schalten es wieder ein.

REINIGUNG

- ◆ Ziehen Sie den Stecker heraus und lassen Sie das Gerät abkühlen, bevor Sie mit der Reinigung beginnen.
- ◆ Reinigen Sie das Gerät mit einem feuchten Tuch, auf das Sie einige Tropfen Reinigungsmittel geben und trocknen Sie es danach ab.
- ◆ Verwenden Sie zur Reinigung des Geräts weder Löse- oder Scheuermittel noch Produkte mit einem sauren oder basischen pH-Wert wie z.B. Lauge.
- ◆ Lassen Sie kein Wasser oder andere Flüssigkeiten in die Belüftungsöffnungen eindringen, um Schäden an den inneren Funktionsteilen des Gerätes zu vermeiden.
- ◆ Das Gerät nicht in Wasser oder andere Flüssigkeiten tauchen und nicht unter den Wasserhahn halten.
- ◆ Es wird empfohlen, Speisereste regelmäßig vom Gerät zu entfernen.
- ◆ Halten Sie das Gerät nicht sauber, so könnten sich der Zustand seiner Oberfläche verschlechtern, seine Lebenszeit negativ beeinflusst und gefährliche Situationen verursacht werden.
- ◆ Kein Teil dieses Geräts ist zum Reinigen in der Spülmaschine geeignet.
- ◆ Folgende Teile sind für eine Reinigung in warmer Seifenlauge geeignet:
 - Anti-Spritzer-Deckel
 - Schale
 - Mixer
 - Mischer
 - Knethaken

STÖRUNGEN UND REPARATUR

- ◆ Bei Schäden und Störungen bringen Sie das Gerät zu einem zugelassenen Technischen Kundendienst. Versuchen Sie nicht, das Gerät selbst auseinanderzubauen und zu reparieren. Das könnte Gefahren zur Folge haben.

Für die EU-Ausführungen des Produkts und/oder für Länder, in denen diese Vorschriften anzuwenden sind:

Ökologie und Recycling des Produkts

- ◆ Die zur Herstellung des Verpackungsmaterials dieses Geräts verwendeten Materialien sind im Sammel-, Klassifizierungs- und Recyclingsystem integriert. Wenn Sie es entsorgen möchten, so können Sie die öffentlichen Container für die betreffenden Materialarten verwenden.
- ◆ Das Produkt ist frei von umweltschädlichen Konzentrationen von Substanzen.



Dieses Symbol weist darauf hin, dass das Produkt, wenn Sie es am Ende seiner Lebensdauer entsorgen wollen, in geeigneter Weise bei einer zugelassenen Entsorgungsstelle Elektro- und Elektronikgeräte-Abfall (WEEE) sicherzustellen.

Dieses Gerät erfüllt die Richtlinie 2014/35/EU über Niederspannung, die Richtlinie 2014/30/EU über elektromagnetische Verträglichkeit, die Richtlinie 2011/65/EU zur Beschränkung der Verwendung bestimmter gefährlicher Stoffe in Elektro- und Elektronikgeräten und die Richtlinie 2009/125/EC über die Anforderungen an die umweltgerechte Gestaltung energiebetriebener Produkte.

GARANTIE UND TECHNISCHER SERVICE

Dieses Produkt ist von der gesetzlichen Garantie gemäß der geltenden Gesetzgebung geschützt. Um Ihre Rechte und Interessen geltend zu machen, müssen Sie eines unserer offiziellen Servicezentren aufsuchen.

Über folgenden Link finden Sie ein Servicezentrum in Ihrer Nähe: <http://www.2helpu.com/>

Sie können auch Informationen anfordern, indem Sie sich mit uns in Verbindung setzen (siehe letzte Seite des Handbuchs).

Sie können dieses Benutzerhandbuch und seine Aktualisierungen unter <http://www.2helpu.com/> herunterladen.

IMPASTATRICE BXKM1000E

Egregio cliente,

Le siamo grati per aver acquistato un prodotto della marca BLACK+DECKER.

La sua tecnologia, il suo design e la sua funzionalità, oltre al fatto di aver superato le più rigorose norme di qualità, le assicureranno una totale e durevole soddisfazione.

CONSIGLI E AVVERTENZE PER LA SICUREZZA

- ◆ Prima di utilizzare l'apparecchio, leggere attentamente le istruzioni riportate nel presente opuscolo e conservarlo per future consultazioni. La mancata osservanza delle presenti istruzioni può essere causa di incidenti.
- ◆ Prima del primo utilizzo dell'apparecchio, si consiglia di pulire tutte le parti a contatto con gli alimenti, come indicato nella sezione dedicata alla pulizia.
- ◆ L'apparecchio non deve essere utilizzato da bambini. Mantenere l'apparecchio e le parti per il collegamento alla rete elettrica fuori dalla portata di bambini.
- ◆ Questo apparecchio è idoneo per l'utilizzo da parte di persone con capacità fisiche, sensoriali o mentali ridotte o da persone non familiari con la manipolazione dello stesso, purché sorvegliati o debitamente informati sull'utilizzo in sicurezza della macchina e sui potenziali pericoli associati.
- ◆ Questo apparecchio non è un giocattolo. Assicurarsi che i bambini non giochino con l'apparecchio.
- ◆ Spegner e scollegare l'apparecchio dalla rete elettrica quando non è in uso e prima di effettuare qualsiasi operazione di pulizia, assemblaggio o cambio di accessori
- ◆ Se la connessione alla rete elettrica è danneggiata, è necessario sostituirla, rivolgendosi a un Centro di Assistenza Tecnica autorizzato. Non tentare di smontare o di riparare l'apparecchio.
- ◆ Questo apparecchio è destinato unicamente ad un uso domestico, non professionale o industriale.
- ◆ Prima di collegare l'apparecchio alla rete elettrica, verificare che il voltaggio indicato sulla targhetta caratteristiche e il selettore di voltaggio corrispondano al voltaggio della rete.
- ◆ Collegare l'apparecchio a una presa di corrente che sopporti come minimo 10 ampere.
- ◆ Verificare che la presa sia adatta alla spina dell'apparecchio. Non apportare alcuna modifica alla spina. Non usare adattatori a spina.
- ◆ Mantenere l'area di lavoro pulita e ben illuminata. È più probabile che si verifichino incidenti in aree non adeguatamente illuminate e ordinate.
- ◆ Non collocare l'apparecchio su superfici calde come piastre di cottura, bruciatori a gas, forni o simili.
- ◆ L'apparecchio deve essere collocato e utilizzato su una superficie piana e stabile.
- ◆ Non utilizzare l'apparecchio se il cavo di alimentazione o la spina sono danneggiati.
- ◆ In caso di rottura di una parte dell'involucro esterno dell'apparecchio, scollegare immediatamente la spina dalla presa di corrente, al fine di evitare eventuali scariche elettriche.

- ◆ Non usare l'apparecchio dopo una caduta, se presenta danni visibili o in presenza di qualsiasi perdita.
- ◆ Non tirare il cavo elettrico. Non usare mai il cavo elettrico per sollevare, trasportare o scollegare l'apparecchio.
- ◆ Non avvolgere il cavo di alimentazione attorno all'apparecchio.
- ◆ Non lasciare che il cavo rimanga impigliato o attorcigliato.
- ◆ Non lasciare che il cavo di connessione entri in contatto con le superfici calde dell'apparecchio.
- ◆ Controllare lo stato del cavo di alimentazione: I cavi danneggiati o attorcigliati aumentano il rischio di scariche elettriche.
- ◆ Appartato non idoneo all'uso in ambienti esterni.
- ◆ Non lasciare l'apparecchio sotto la pioggia o in luoghi umidi. Le infiltrazioni d'acqua aumentano il rischio di scariche elettriche.
- ◆ Non toccare mai la spina con le mani bagnate.
- ◆ Adottare le misure di sicurezza necessarie per evitare l'avvio involontario dell'apparecchio.
- ◆ Non toccare mai le parti in movimento quando l'apparecchio è in funzione.
- ◆ Durante il funzionamento dell'apparecchio la temperatura delle superfici accessibili potrebbe arrivare ad essere elevata.

Precauzioni d'uso:

- ◆ Prima di ogni utilizzo, svolgere completamente il cavo dell'apparecchio.
- ◆ Non utilizzare l'apparecchio se gli accessori non sono correttamente montati.
- ◆ Non utilizzare l'apparecchio se gli accessori presentano dei difetti. Sostituirli immediatamente.
- ◆ Non utilizzare l'apparecchio se il suo dispositivo di accensione/spengimento non funziona.
- ◆ Non muovere l'apparecchio durante l'uso.
- ◆ Non utilizzare l'apparecchio inclinato, né capovolgerlo.
- ◆ Non forzare la capacità di lavoro dell'apparecchio.
- ◆ Rispettare l'indicazione del livello MAX.
- ◆ Conservare questo apparecchio fuori dalla portata dei bambini e/o di persone con problemi fisici, mentali o di sensibilità, o con mancanza di esperienza e conoscenza.
- ◆ Accertarsi che le griglie di ventilazione dell'apparecchio non siano ostruite da polvere, sporcizia o altri oggetti.
- ◆ Mantenere l'apparecchio in buono stato. Verificare che le parti mobili siano ben fissate e che non rimangano incastrate, che non ci siano pezzi rotti e che non si verifichino altre situazioni che possano nuocere al buon funzionamento dell'apparecchio.
- ◆ Usare l'apparecchio, i suoi accessori e gli utensili

secondo queste istruzioni, tenendo in considerazione le condizioni di lavoro e il lavoro da svolgere. Utilizzare l'apparecchio per operazioni diverse da quelle previste potrebbe causare una situazione di pericolo.

- ◆ Non lasciare mai l'apparecchio collegato alla rete elettrica e senza controllo. Si otterrà un risparmio energetico e si prolungherà la vita dell'apparecchio stesso.
- ◆ Non utilizzare l'apparecchio ininterrottamente per più di 7 minuti. Non effettuare più di 3 cicli. Se si dovessero effettuare più cicli, rispettare sempre i periodi di riposo di minimo 5 minuti fra un ciclo e l'altro. Ad ogni modo non è mai opportuno far funzionare l'apparecchio per un tempo superiore al necessario.

Servizio:

- ◆ Assicurarsi che il servizio di manutenzione dell'apparecchio sia eseguito da personale specializzato e che, se si dovessero necessitare materiali di consumo/ricambi, questi siano originali.
- ◆ AVVERTIMENTO: Nel caso in cui la pulizia dell'apparecchio non sia stata eseguita in conformità a queste istruzioni, può esistere il rischio d'incendio.
- ◆ Il produttore invalida la garanzia e declina ogni responsabilità in caso di uso inappropriato dell'apparecchio o non conforme alle istruzioni d'uso.

DESCRIZIONE

- A Coperchio antischizzo
- B Blocco accessori
- C Ciotola
- D Comando selettore di velocità
- E Leva di sicurezza
- F Frullatore
- G Mescolatore
- H Gancio per impastare

MODALITÀ D'USO

Prima dell'uso:

- ◆ Assicurarsi di aver rimosso dal prodotto tutto il materiale di imballaggio.
- ◆ Previamente al primo utilizzo dell'apparecchio, si consiglia di pulire tutte le parti a contatto con gli alimenti, come indicato nella sezione dedicata alla pulizia.
- ◆ Preparare l'apparecchio secondo la funzione che si desidera realizzare:

Uso:

- ◆ Svolgere completamente il cavo prima di inserire la spina.
- ◆ Collegare l'apparecchio alla rete elettrica.
- ◆ Premere verso il basso la leva di sicurezza (E) per sollevare il braccio della macchina. (Fig.1).
- ◆ Fissare il coperchio antischizzo (A) al braccio della macchina, girandolo in senso orario e verificando che rimanga ben incastrato.
- ◆ Fissare la ciotola alla base e bloccarla come indicato. (Fig.2).
- ◆ Fissare l'accessorio frullatore (F), mescolatore (G) o per impastare (H) all'ancoraggio, facendo coincidere il foro e girandolo in senso antiorario finché non rimanga ben incastrato (Fig.3).
- ◆ Premere verso il basso la leva di sicurezza (E), premendo contemporaneamente la parte superiore del corpo verso il basso, finché la leva di sicurezza non torni alla sua posizione iniziale (Fig.4).
- ◆ Avviare l'apparecchio azionando il comando selettore.
- ◆ Selezionare la velocità desiderata.
- ◆ Lavorare con gli alimenti che si desidera trattare.
- ◆ Per evitare un avvio troppo brusco, si consiglia di avviare l'apparecchio con il comando selettore di potenza in posizione minima e successivamente di aumentare progressivamente la potenza fino al livello desiderato.

Selettore della velocità:

- ◆ È possibile utilizzare il controllo della velocità a seconda della funzione desiderata, come descritto nella sezione degli accessori.

Una volta concluso l'utilizzo dell'apparecchio:

- ◆ Spegner l'apparecchio, posizionando il selettore in posizione 0.
- ◆ Premere la leva di sicurezza e sollevare il braccio della macchina.
- ◆ Estrarre la ciotola dalla base, girandola in senso antiorario.
- ◆ Scollegare l'apparecchio dalla rete.
- ◆ Pulire l'apparecchio.

Accessori:**Frusta (F):**

- ◆ Questo accessorio serve a montare la panna, sbattere le uova, fare frullati, torte leggere, meringhe, cheese cake, mousse, sformati.

- ◆ Non utilizzare questo accessorio per lavorare impasti pesanti (es. montare grassi e zucchero) onde evitare di danneggiare l'apparecchio.
- ◆ Utilizzare il selettore per aumentare gradualmente la velocità fino al massimo.
- ◆ Nota: quantità massima di uova 12.

Accessorio mescolatore (G):

- ◆ Questo accessorio consente di mescolare alimenti, preparare biscotti, paste, ripieni e purè di patate.
- ◆ Sbattere burro e zucchero: iniziare al minimo e aumentare progressivamente fino al massimo.
- ◆ Sbattere uova per composti cremosi: Dalla velocità 6 fino al massimo.
- ◆ Miscelare farina, frutta, ecc.: Dalla velocità minima fino alla 1, progressivamente.
- ◆ Miscelare tutti gli ingredienti di un dolce: cominciare alla velocità minima e aumentare progressivamente fino al massimo.
- ◆ Miscelare burro e farina: dalla velocità minima fino alla 2.
- ◆ Si consiglia di utilizzare velocità intermedie (tra 2 e 8) a seconda del tipo di impasto da realizzare.

Accessorio gancio per impastare (H):

- ◆ Questo accessorio consente di impastare pane, massa per pizza e dolci.
- ◆ Cominciare girando il selettore di velocità sul minimo e aumentare progressivamente fino alla velocità 1.
- ◆ Non utilizzare velocità superiori a 2.
- ◆ Nota: Quantità massima di farina 800 g.
- ◆ Nota: quantità massima di pasta 1200 g.
- ◆ Suggerimento: rapporto farina e acqua (5:3).

Protettore termico di sicurezza:

- ◆ L'apparecchio possiede un dispositivo termico di sicurezza che lo protegge da qualsiasi surriscaldamento.
- ◆ Se l'apparecchio si sconnette da solo e non si riconnette, scollegarlo dalla presa e attendere circa 15 minuti prima di connetterlo di nuovo. Se ancora non funziona, rivolgersi ad un centro d'assistenza tecnica autorizzato.

PULIZIA

- ◆ Scollegare la spina dalla rete elettrica e aspettare che l'apparecchio si raffreddi, prima di eseguirne la pulizia.
- ◆ Pulire il gruppo elettrico con un panno umido, quindi asciugarlo.
- ◆ Per la pulizia non impiegare solventi o prodotti a pH acido o basico come la candeggina, né prodotti abrasivi.

- ◆ Non lasciar entrare acqua o altri liquidi nelle fenditure del sistema di ventilazione, per non danneggiare le parti operative dell'apparecchio.
- ◆ Non immergere l'apparecchio in acqua o altri liquidi, né lavarlo con acqua corrente.
- ◆ Si raccomanda di pulire l'apparecchio periodicamente e di rimuovere tutti i residui di cibo.
- ◆ La mancata pulizia periodica dell'apparecchio può provocare il deterioramento delle superfici, compromettendone la durata operativa e la sicurezza.
- ◆ Nessuna delle parti che compongono questo apparato è adatta per il lavaggio in lavastoviglie.
- ◆ I seguenti elementi si possono lavare con acqua calda saponosa:
 - Coperchio antischizzo
 - Ciotola
 - Frullatore
 - Mixer
 - Gancio per impastare

piego di determinate sostanze pericolose negli apparecchi elettrici ed elettronici e la Direttiva 2009/125/EC riguardante l'Ecodesign dei prodotti che consumano energia.

GARAZIA E ASSISTENZA TECNICA

Questo prodotto possiede il riconoscimento e la protezione della garanzia legale di conformità con la legislazione vigente. Per far valere i suoi diritti o interessi, dovrà rivolgersi a uno qualsiasi dei nostri servizi ufficiali di assistenza tecnica.

Può trovare il più vicino cliccando sul seguente link: <http://www.2helpu.com/>.

Inoltre, può richiedere informazioni mettendosi in contatto con noi (consultare l'ultima pagina del manuale).

Può scaricare questo manuale di istruzioni e i suoi aggiornamenti da <http://www.2helpu.com/>.

ANOMALIE E RIPARAZIONI

- ◆ In caso di guasto, rivolgersi ad un Centro d'Assistenza Tecnica autorizzato. Non tentare di smontare o di riparare l'apparecchio: può essere pericoloso.

Per i prodotti dell'Unione Europea e/o nel caso in cui sia previsto dalla legislazione del Suo paese di origine:

Prodotto ecologico e riciclabile

- ◆ I materiali che costituiscono l'imballaggio di questo apparecchio sono compresi in un sistema di raccolta, classificazione e riciclaggio degli stessi. Per lo smaltimento, utilizzare gli appositi contenitori pubblici, adatti per ogni tipo di materiale.
- ◆ Il prodotto non contiene concentrazioni di sostanze considerate dannose per l'ambiente.



Questo simbolo indica che, per smaltire il prodotto al termine della sua durata utile, occorre depositarlo presso un ente di smaltimento autorizzato alla raccolta differenziata di rifiuti di apparecchiature elettriche ed elettroniche (RAEE).

Questo apparecchio rispetta la Direttiva 2014/35/EU di Bassa Tensione, la Direttiva 2014/30/EU di Compatibilità Elettromagnetica, la Direttiva 2011/65/EU sui limiti d'im-

AMASADORA BXKM1000E

Distinguido cliente:

Le agradecemos que se haya decidido por la compra de un producto de la marca BLACK+DECKER.

Su tecnología, diseño y funcionalidad, junto con el hecho de superar las más estrictas normas de calidad le comportarán total satisfacción durante mucho tiempo.

CONSEJOS Y ADVERTENCIAS DE SEGURIDAD

- ◆ Leer atentamente este folleto de instrucciones antes de poner el aparato en marcha y guardarlo para posteriores consultas. La no observación y cumplimiento de estas instrucciones pueden comportar como resultado un accidente.
- ◆ Antes del primer uso, limpiar todas las partes del producto que puedan estar en contacto con alimentos, procediendo tal como se indica en el apartado de limpieza.
- ◆ Este aparato no debe ser usado por niños. Mantener el aparato y su conexión de red fuera del alcance de los niños.
- ◆ Este aparato pueden utilizarlo personas con capacidades físicas, sensoriales o mentales reducidas o falta de experiencia y conocimiento, si se les ha dado la supervisión o formación apropiadas respecto al uso del aparato de una manera segura y comprenden los peligros que implica.
- ◆ Este aparato no es un juguete. Los niños deben estar bajo vigilancia para asegurar que no jueguen con el aparato.
- ◆ Desconectar el aparato y desenchufar la alimentación si se deja desatendido y antes de cambiar los accesorios o partes próximas que se mueven durante el uso, del montaje, del desmontaje o de la limpieza.
- ◆ Si la conexión red está dañada, debe ser substituida, llevar el aparato a un Servicio de Asistencia Técnica autorizado. Con el fin de evitar un peligro, no intente desmontarlo o repararlo por sí mismo.
- ◆ Este aparato está pensado únicamente para un uso doméstico, no para uso profesional o industrial.
 - ◆ Antes de conectar el aparato a la red, verificar que el voltaje indicado en la placa de características coincide con el voltaje de red.
 - ◆ Conectar el aparato a una base de toma de corriente que soporte como mínimo 10 amperios.
 - ◆ La clavija del aparato debe coincidir con la base eléctrica de la toma de corriente. Nunca modificar la clavija. No usar adaptadores de clavija.
 - ◆ Mantener el área de trabajo limpia y bien iluminada. Las áreas desordenadas y oscuras son propensas a que ocurran accidentes.
 - ◆ No colocar el aparato sobre superficies calientes tales como placas de cocción, quemadores de gas, hornos o similares.
 - ◆ El aparato debe utilizarse y colocarse sobre una superficie plana y estable.
 - ◆ No utilizar el aparato con el cable eléctrico o la clavija dañada.
 - ◆ Si alguna de las envoltentes del aparato se rompe,

desconectar inmediatamente el aparato de la red para evitar la posibilidad de sufrir un choque eléctrico.

- ◆ No utilizar el aparato si ha caído, si hay señales visibles de daños, o si existe fuga.
- ◆ No forzar el cable eléctrico de conexión. Nunca usar el cable eléctrico para levantar, transportar o desenchufar el aparato.
- ◆ No enrollar el cable eléctrico de conexión alrededor del aparato.
- ◆ No dejar que el cable eléctrico de conexión quede atrapado o arrugado.
- ◆ No dejar que el cable eléctrico de conexión quede en contacto con las superficies calientes del aparato.
- ◆ Verificar el estado del cable eléctrico de conexión. Los cables dañados o enredados aumentan el riesgo de choque eléctrico.
- ◆ Este aparato no es adecuado para uso en exteriores.
- ◆ No exponer el aparato a la lluvia o condiciones de humedad. El agua que entre en el aparato aumentará el riesgo de choque eléctrico.
- ◆ No tocar la clavija de conexión con las manos mojadas.
- ◆ Tomar las medidas necesarias para evitar la puesta en marcha no intencionada del aparato.
- ◆ No tocar las partes móviles del aparato en marcha.
- ◆ La temperatura de las superficies accesibles puede ser elevada cuando el aparato está en funcionamiento.

Utilización y cuidados:

- ◆ Antes de cada uso, extender completamente el cable de alimentación del aparato.
- ◆ No usar el aparato si sus accesorios no están debidamente acoplados.
- ◆ No usar el aparato si los accesorios acoplados a él presentan defectos. Proceda a sustituirlos inmediatamente.
- ◆ No usar el aparato si su dispositivo de puesta en marcha/paro no funciona.
- ◆ No mover el aparato mientras está en uso.
- ◆ No utilizar el aparato inclinado, ni darle la vuelta.
- ◆ No forzar la capacidad de trabajo del aparato.
- ◆ Respetar la indicación de nivel MAX
- ◆ Guardar este aparato fuera del alcance de los niños y/o personas con capacidades físicas, sensoriales o mentales reducidas o falta de experiencia y conocimiento.
- ◆ Verificar que las rejillas de ventilación del aparato no queden obstruidas por polvo, suciedad u otros objetos.
- ◆ Mantener el aparato en buen estado. Compruebe que las partes móviles no estén desalineadas o trabadas, que no haya piezas rotas u otras condiciones que puedan afectar al buen funcionamiento del aparato.

- ◆ Usar este aparato, sus accesorios y herramientas de acuerdo con estas instrucciones, teniendo en cuenta las condiciones de trabajo y el trabajo a realizar. Usar el aparato para operaciones diferentes a las previstas podría causar una situación de peligro.
- ◆ No dejar nunca el aparato conectado y sin vigilancia. Además, ahorrará energía y prolongará la vida del aparato.
- ◆ No usar el aparato durante más de 7 minutos seguidos. No realice más de 3 ciclos. En este caso respetando siempre periodos de reposo entre ciclos de 5 minutos como mínimo. En ningún caso es conveniente tener el aparato en funcionamiento durante más del tiempo necesario.

Servicio:

- ◆ Cerciorarse que el servicio de mantenimiento del aparato sea realizado por personal especializado, y que caso de precisar consumibles/recambios, éstos sean originales.
- ◆ ADVERTENCIA: Existe el riesgo de incendio en caso de que la limpieza del aparato no se realice conforme a estas instrucciones.
- ◆ Toda utilización inadecuada, o en desacuerdo con las instrucciones de uso, puede comportar peligro, anulando la garantía y la responsabilidad del fabricante.

DESCRIPCIÓN

- A Tapa anti salpicaduras
- B Anclaje accesorios
- C Bol
- D Selector velocidad
- E Palanca seguridad
- F Batidor
- G Mezclador
- H Gancho amasador

MODO DE EMPLEO

Notas previas al uso:

- ◆ Asegúrese de que ha retirado todo el material de embalaje del producto.
- ◆ Antes de usar el producto por primera vez, limpie las partes en contacto con alimentos tal como se describe en el apartado de Limpieza.
- ◆ Preparar el aparato acorde a la función que desee realizar:

Uso:

- ◆ Extender completamente el cable antes de enchufar.
- ◆ Enchufar el aparato a la red eléctrica.
- ◆ Presionar hacia abajo la palanca de seguridad (E) para levantar el brazo de la máquina. (Fig.1).
- ◆ Fijar la tapa anti salpicaduras (A) en el brazo de la máquina en sentido anti horario y cerciorarse que quede bien fijada.
- ◆ Fijar el bol en la base y fijarlo según se indica. (Fig.2).
- ◆ Fijar el accesorio batidor (F), mezclador (G) o amasador (H) según se desee en el anclaje haciendo coincidir el agujero y girarlo en sentido anti horario hasta que quede bien acoplado (Fig.3).
- ◆ Presionar hacia abajo la palanca de seguridad (E) mientras presiona la parte superior del cuerpo hacia abajo hasta que la palanca de seguridad vuelva a su posición inicial (Fig.4).
- ◆ Poner el aparato en marcha, accionando el mando selector.
- ◆ Seleccionar la velocidad deseada.
- ◆ Trabajar el alimento que desee procesar.
- ◆ Para evitar un arranque demasiado brusco, recomendamos efectuar la puesta en marcha con el mando selector de potencia situado en su posición mínima, y progresivamente una vez el aparato ha arrancado, situarlo a la zona de potencia deseada.

Selector de velocidad:

- ◆ Puede utilizar el control de velocidad según la función deseada tal y como se describe en el apartado de los accesorios.

Una vez finalizado el uso del aparato:

- ◆ Parar el aparato, seleccionando la posición 0 del mando selector.
- ◆ Presionar la palanca de seguridad y levantar el brazo de la máquina.
- ◆ Extraer el bol de la base girando en sentido antihorario.
- ◆ Desenchufar el aparato de la red eléctrica.
- ◆ Limpiar el aparato.

Accesorios:

Accesorio batidor (F):

- ◆ Este accesorio sirve para montar nata, batir huevos, batidos, bizcochos ligeros, merengues, tartas de queso, mousses, soufflés.
- ◆ No utilice este accesorio para batir masas pesadas. (p.ej. montar gresa y azúcar) podría dañar el aparato.

- ◆ Con el selector de velocidad aumentar gradualmente hasta el máximo.
- ◆ Nota: cantidad máxima de huevos 12.

Accesorio mezclador (G):

- ◆ Este accesorio sirve para mezclar alimentos, hacer galletas, pastas, rellenos y puré de patatas.
- ◆ Batir manteca y azúcar: empiece con el mínimo y vaya aumentando gradualmente hasta el máximo.
- ◆ Batir huevos en mezclas cremosas: Desde la velocidad 6 hasta el máximo.
- ◆ Mezclar harina, frutas, etc....: Desde el mínimo de velocidad hasta la 1 gradualmente.
- ◆ Mezclar todos los ingredientes de un pastel: empiece con velocidad mínima y vaya aumentando gradualmente hasta el máximo.
- ◆ Ligar manteca y harina: desde la velocidad mínima hasta 2.
- ◆ Se recomienda utilizar velocidades intermedias entre el 2 y el 8 según el tipo de mezclas a realizar.

Accesorio gancho amasador (H):

- ◆ Este accesorio sirve para amasar pan, masa para pizza y pasteles.
- ◆ Con el selector de velocidad, empezar en mínimo y aumentar hasta la velocidad 1 gradualmente.
- ◆ No utilizar velocidades por encima de la velocidad 2.
- ◆ Nota: cantidad máxima de harina 800 gr.
- ◆ Nota: cantidad máxima de masa 1200 gr.
- ◆ Sugerencia: ratio de harina y agua (5:3).

Protector térmico de seguridad:

- ◆ El aparato dispone de un dispositivo térmico de seguridad que protege el aparato de cualquier sobrecalentamiento.
- ◆ Si el aparato se desconecta por sí mismo y no vuelve a conectarse , proceder a desenchufarlo de la red, esperar unos 15 minutos antes de volver a conectarlo. Si sigue sin funcionar, acudir a uno de los servicios de asistencia técnica autorizados.

LIMPIEZA

- ◆ Desenchufar el aparato de la red y dejarlo enfriar antes de iniciar cualquier operación de limpieza.
- ◆ Limpiar el aparato con un paño húmedo impregnado con unas gotas de detergente y secarlo después.
- ◆ No utilizar disolventes, ni productos con un factor pH ácido o básico como la lejía, ni productos abrasivos,

para la limpieza del aparato.

- ◆ No deje entrar agua u otro líquido por las aberturas de ventilación para evitar daños en las partes operativas interiores del aparato.
- ◆ No sumergir el aparato en agua u otro líquido, ni ponerlo bajo el grifo.
- ◆ Se recomienda limpiar el aparato regularmente y retirar todos los restos de alimentos.
- ◆ Si el aparato no se mantiene en buen estado de limpieza, su superficie puede degradarse y afectar de forma inexorable la duración de la vida del aparato y conducir a una situación peligrosa.
- ◆ Ninguna de las partes de este aparato es apta para su limpieza en el lavavajillas.
- ◆ Las siguientes piezas son aptas para su limpieza en agua caliente jabonosa:
 - Tapa anti salpicaduras
 - Bol
 - Batidor
 - Mezclador
 - Gancho amasador

ANOMALÍAS Y REPARACIÓN

- ◆ En caso de avería llevar el aparato a un Servicio de Asistencia Técnica autorizado. No intente desmontarlo o repararlo ya que puede existir peligro.

Para las versiones EU del producto y/o en el caso de que en su país aplique:

Ecología y reciclabilidad del producto

- ◆ Los materiales que constituyen el envase de este aparato, están integrados en un sistema de recogida, clasificación y reciclado de los mismos. Si desea deshacerse de ellos, puede utilizar los contenedores públicos apropiados para cada tipo de material.
- ◆ El producto está exento de concentraciones de sustancias que se puedan considerar dañinas para el medio ambiente.



Este símbolo significa que si desea deshacerse del producto, una vez transcurrida la vida del mismo, debe depositarlo por los medios adecuados a manos de un gestor de residuos autorizado para la recogida selectiva de Residuos de Aparatos Eléctricos y Electrónicos (RAEE).

Este aparato cumple con la Directiva 2014/35/EU de Baja Tensión, con la Directiva 2014/30/EU de Compatibilidad Electromagnética, con la Directiva 2011/65/EU sobre restricciones a la utilización de determinadas sustancias peligrosas en aparatos eléctricos y electrónicos y con la Directiva 2009/125/EC sobre los requisitos de diseño ecológico aplicable a los productos relacionados con la energía.

GARANTÍA Y ASISTENCIA TÉCNICA

Este producto goza del reconocimiento y protección de la garantía legal de acuerdo con la legislación vigente.

Para hacer valer sus derechos o intereses, debe acudir a cualquiera de nuestros servicios oficiales de asistencia técnica.

Puede encontrar el más cercano accediendo al siguiente enlace web: <http://www.2helpu.com/>

También puede solicitar información relacionada poniéndose en contacto con nosotros (consulte la última página del manual).

Puede descargar este manual de instrucciones y sus actualizaciones en <http://www.2helpu.com/>

BATEDEIRA - AMASSADEIRA BXKM1000E

Caro cliente:

Obrigado por ter adquirido um eletrodoméstico da marca BLACK+DECKER.

A sua tecnologia, design e funcionalidade, aliados às mais rigorosas normas de qualidade, garantir-lhe-ão uma total satisfação durante muito tempo.

CONSELHOS E ADVERTÊNCIAS DE SEGURANÇA

- ◆ Leia atentamente este manual de instruções antes de ligar o aparelho e guarde-o para consultas futuras. A não observância e cumprimento destas instruções pode resultar em acidente.
- ◆ Antes da primeira utilização, limpe todas as partes do aparelho que possam estar em contacto com os alimentos, procedendo como se indica no capítulo de limpeza.
- ◆ Este aparelho não deve ser utilizado por crianças. Mantenha o aparelho e respetivo cabo de alimentação fora do alcance das crianças.
- ◆ Este aparelho pode ser utilizado por pessoas com incapacidades físicas, sensoriais ou mentais, ou por pessoas inexperientes, desde que o façam sob supervisão ou tenham recebido formação sobre a utilização segura do aparelho e compreendam os perigos que este acarreta.
- ◆ Este aparelho não é um brinquedo. As crianças devem ser vigiadas para garantir que não brincam com o aparelho.
- ◆ Desligue o aparelho da rede elétrica quando não estiver a utilizá-lo e antes de realizar qualquer operação de limpeza, ajuste, carregamento ou troca de acessórios
- ◆ Se a ligação à corrente estiver danificada, deverá ser substituída. Leve o aparelho a um Serviço de Assistência Técnica autorizado. A fim de evitar o perigo, não tente desmontá-lo ou repará-lo sozinho.
- ◆ Este aparelho foi concebido exclusivamente para uso doméstico, não para uso profissional ou industrial.
 - ◆ Antes de ligar o aparelho à corrente, verifique se a tensão indicada na placa de características corresponde à tensão da rede.
 - ◆ Ligue o aparelho a uma tomada elétrica com ligação à terra e que suporte 10 amperes.
 - ◆ A ficha do aparelho deve coincidir com a tomada de corrente elétrica. Nunca modifique a ficha. Não use adaptadores de ficha.
 - ◆ Mantenha a área de trabalho limpa e bem iluminada. As áreas desordenadas e escuras propiciam a ocorrência de acidentes.
 - ◆ Não coloque o aparelho em cima de superfícies quentes tais como placas elétricas, queimadores a gás, fornos, etc.
 - ◆ O aparelho deve ser utilizado e colocado sobre uma superfície plana e estável.
 - ◆ Não utilize o aparelho se tiver o cabo elétrico ou a ficha danificados.
 - ◆ Se algum dos revestimentos do aparelho se partir, desligue imediatamente o aparelho da corrente para evitar a possibilidade de sofrer um choque elétrico.
 - ◆ Não utilize o aparelho se este caiu e se existirem sinais visíveis de danos ou de fuga.

- ◆ Não force o cabo elétrico. Nunca utilize o cabo de alimentação para levantar, transportar ou desligar o aparelho da corrente.
- ◆ Não enrolle o cabo no aparelho.
- ◆ Não deixe que o cabo elétrico fique preso ou dobrado.
- ◆ Evite que o cabo entre em contacto com as superfícies quentes do aparelho.
- ◆ Verifique o estado do cabo de elétrico. Os cabos danificados ou entrelaçados aumentam o risco de choque elétrico.
- ◆ Este aparelho não deve ser utilizado no exterior.
- ◆ Não exponha o aparelho à chuva ou a condições de humidade. A água que entrar no aparelho aumentará o risco de choque elétrico.
- ◆ Não toque na ficha de ligação com as mãos molhadas.
- ◆ Tome as medidas necessárias para evitar que o aparelho se ligue acidentalmente.
- ◆ Não toque nas partes móveis do aparelho quando este estiver em funcionamento.
- ◆ A temperatura das superfícies acessíveis pode aumentar quando o aparelho está em funcionamento.

Utilização e cuidados:

- ◆ Antes de cada utilização, desenrole completamente o cabo de alimentação do aparelho.
- ◆ Não utilize o aparelho se os acessórios não estiverem devidamente montados.
- ◆ Não utilize o aparelho se os acessórios ou consumíveis montados apresentarem defeitos. Substitua-os imediatamente.
- ◆ Não utilize o aparelho se o dispositivo de ligar/desligar não funcionar.
- ◆ Não desloque o aparelho enquanto estiver em funcionamento.
- ◆ Não utilize o aparelho inclinado ou invertido.
- ◆ Não force a capacidade de trabalho do aparelho.
- ◆ Respeite a indicação do nível MAX.
- ◆ Guarde o aparelho fora do alcance das crianças e de pessoas com capacidades físicas, sensoriais ou mentais reduzidas, ou com falta de experiência e conhecimento.
- ◆ Assegure-se de que as grelhas de ventilação do aparelho não ficam obstruídas por pó, sujidade ou outros objectos.
- ◆ Conserve o aparelho em bom estado. Verifique se as partes móveis não estão desalinhasadas ou bloqueadas, que não existem peças danificadas ou outras condições que possam afetar o funcionamento correto do aparelho.
- ◆ Utilize este aparelho e respetivos acessórios e ferramentas de acordo com estas instruções, tendo em conta as

condições de trabalho e o trabalho a realizar. A utilização do aparelho para operações diferentes das previstas pode originar situações de perigo.

- ◆ Nunca deixe o aparelho ligado e sem vigilância. Além disso, poupará energia e prolongará a vida do aparelho.
- ◆ Não utilize o aparelho durante mais de 7 minutos seguidos. Não faça mais de 3 ciclos. Caso faça mais um ciclo, respeite sempre os períodos de pausa entre ciclos de 5 minutos cada, como mínimo. Em caso algum é conveniente ter o aparelho em funcionamento para além do tempo necessário.

Assistência técnica:

- ◆ Certifique-se de que o serviço de manutenção do aparelho é realizado por pessoal especializado e que, caso o aparelho necessite de consumíveis/peças de substituição, estas sejam originais.
- ◆ ADVERTÊNCIA: Existe risco de incêndio caso a limpeza do aparelho não seja realizada conforme estas instruções.
- ◆ Qualquer utilização inadequada ou em desacordo com as instruções de utilização pode ser perigosa e anula a garantia e a responsabilidade do fabricante.

DESCRIÇÃO

- A Tampa antissalpicos
- B Encaixe dos acessórios
- C Taça
- D Comando seletor de velocidade
- E Alavanca de segurança
- F Varinha
- G Misturador
- H Vareta de amassar

MODO DE UTILIZAÇÃO

Notas para antes da utilização:

- ◆ Certifique-se de que retirou todo o material de embalagem do produto.
- ◆ Antes de utilizar o produto pela primeira vez, limpe as partes em contacto com os alimentos tal como se descreve no capítulo de limpeza.
- ◆ Prepare o aparelho consoante a função pretendida:

Utilização:

- ◆ Desenrole completamente o cabo antes de o ligar à tomada.
- ◆ Ligue o aparelho à corrente elétrica.
- ◆ Empurre para baixo a alavanca de segurança (E) para levantar o braço da máquina. (Fig.1).
- ◆ Encaixe a tampa antissalpícos (A) no braço da máquina no sentido contrário ao dos ponteiros do relógio e verifique se fica bem fixa.
- ◆ Encaixe a taça na base e fixe-a conforme o indicado. (Fig.2).
- ◆ Encaixe a varinha (F), o acessório misturador (G) ou a vareta de amassar, (H) conforme o pretendido, fazendo coincidir a seta e rode-o no sentido contrário ao dos ponteiros do relógio até que fique bem encaixado (Fig.3).
- ◆ Empurre para baixo a alavanca de segurança (E) enquanto pressiona a parte superior do corpo para baixo, até que a alavanca de segurança volte à sua posição inicial (Fig.4).
- ◆ Coloque o aparelho em funcionamento, acionando o comando seletor.
- ◆ Selecione a velocidade desejada.
- ◆ Processe os alimentos.
- ◆ Para evitar um arranque demasiado brusco, é recomendável colocar o aparelho em funcionamento com o comando seletor de potência na posição mínima e, após o arranque do aparelho, ir aumentando progressivamente até à zona da potência desejada.

SELECTOR de velocidade:

- ◆ Pode utilizar o controlo de velocidade conforme a função pretendida, tal como é descrito na secção dos acessórios.

Uma vez concluída a utilização do aparelho:

- ◆ Pare o aparelho, seleccionando a posição 0 do comando seletor.
- ◆ Prima a alavanca de segurança (E) para levantar o braço da máquina.
- ◆ Retire a taça da base rodando-a no sentido contrário ao dos ponteiros do relógio.
- ◆ Desligue o aparelho da corrente elétrica.
- ◆ Limpe o aparelho.

Acessórios:**Acessório batedor / Varinha (F):**

- ◆ Este acessório serve para bater natas, ovos, batidos, biscoitos leves, merengues, tartes de queijo, mousses, soufflés.
- ◆ Não utilize este acessório para bater massas pesadas (por ex.: preparar gordura e açúcar), uma vez que poderá danificar o aparelho.
- ◆ Com o comando seletor de velocidade aumente gradualmente até ao máximo.
- ◆ Nota: quantidade máxima de ovos 12.

Acessório misturador (G):

- ◆ Este acessório serve para misturar alimentos, fazer bolachas, pastas, recheios e puré de batata.
- ◆ Bater manteiga e açúcar: começa no mínimo e vá aumentando gradualmente até ao máximo.
- ◆ Bater ovos em misturas cremosas: Desde a velocidade 6 até ao máximo.
- ◆ Misturar farinha, fruta, etc... Ir gradualmente desde a velocidade mínima até à 1.
- ◆ Para misturar todos os ingredientes de um bolo: começa com a velocidade mínima e vá aumentando gradualmente até à máxima.
- ◆ Ligar manteiga e farinha: desde a velocidade mínima até à 2.
- ◆ Recomenda-se utilizar velocidades intermédias entre a 2 e a 8, conforme o tipo de misturas a fazer.

Acessório vareta de amassar (H):

- ◆ Este acessório serve para amassar pão, massas para pizzas e pastéis.
- ◆ Com o seletor de velocidades, começa no mínimo e aumente gradualmente até atingir a velocidade 1.
- ◆ Não utilize velocidades acima da velocidade 2.
- ◆ Nota: quantidade máxima de farinha 800 g.
- ◆ Nota: quantidade máxima de massa 1200 g.
- ◆ Sugestão: proporção de farinha e água (5:3).

Protetor térmico de segurança:

- ◆ O aparelho dispõe de um dispositivo térmico de segurança que o protege de qualquer sobreaquecimento.
- ◆ Se o aparelho se desligar sozinho e não se voltar a ligar, desligue-o da corrente e aguarde 15 minutos antes de o ligar novamente. Se continuar sem funcionar, dirija-se a um dos Serviços de Assistência Técnica autorizados.

LIMPEZA

- ◆ Desligue o aparelho da corrente elétrica e deixe-o arrefecer antes de iniciar qualquer operação de limpeza.
- ◆ Limpe o aparelho com um pano húmido com algumas gotas de detergente e seque-o de seguida.
- ◆ Não utilize solventes, produtos com um fator pH ácido ou básico como a lixívia, nem produtos abrasivos para a limpeza do aparelho.
- ◆ Não deixe entrar água ou outro líquido pelas aberturas de ventilação para evitar danos nas peças interiores do aparelho.
- ◆ Nunca mergulhe o aparelho dentro de água ou em qualquer outro líquido, nem o coloque debaixo da torneira.
- ◆ Recomenda-se limpar o aparelho regularmente e retirar todos os restos de alimentos.
- ◆ Se o aparelho não for mantido limpo, a sua superfície pode degradar-se e afetar de forma irreversível a duração da vida do aparelho e conduzir a uma situação de perigo.
- ◆ Nenhuma das partes deste aparelho pode ir à máquina de lavar louça.
- ◆ As seguintes peças podem ser lavadas com água quente com detergente:
 - Tampa antissalpícos
 - Taça
 - Varinha
 - Misturador
 - Vareta para amassar

ANOMALIAS E REPARAÇÃO

- ◆ Em caso de avaria leve o aparelho a um Serviço de Assistência Técnica autorizado. Não tente desmontar ou reparar o aparelho, já que tal acarreta perigos.

Para as versões EU do produto e/ou caso aplicável no seu país:

Ecologia e reciclagem e do produto

- ◆ Os materiais que constituem a embalagem deste aparelho estão integrados num sistema de recolha, classificação e reciclagem. Se desejar eliminá-los, utilize os contentores de reciclagem colocados à disposição para cada tipo de material.
- ◆ O produto está isento de concentrações de substâncias que possam ser consideradas nocivas para o ambiente.



Este símbolo significa que se desejar desfazer-se do produto depois de terminada a sua vida útil, deve entregá-lo através dos meios adequados ao cuidado de um gestor de resíduos autorizado para a recolha seletiva de Resíduos de Equipamentos Elétricos e Eletrónicos (REEE).

Este aparelho cumpre a Diretiva 2014/35/EU de Baixa Tensão, a Diretiva 2014/30/EU de Compatibilidade Eletromagnética, a Diretiva 2011/65/EU sobre restrições à utilização de determinadas substâncias perigosas em aparelhos elétricos e eletrónicos e a Diretiva 2009/125/EC sobre os requisitos de design ecológico aplicável aos produtos relacionados com a energia.

GARANTIA E ASSISTÊNCIA TÉCNICA

Este produto goza do reconhecimento e proteção da garantia legal em conformidade com a legislação em vigor. Para fazer valer os seus direitos ou interesses, deve recorrer sempre aos nossos serviços oficiais de assistência técnica.

Poderá encontrar o mais próximo de si através do seguinte website: <http://www.2helpu.com/>.

Também pode solicitar informações relacionadas, pondo-se em contacto connosco (consulte a última página do manual).

Podem fazer o download deste manual de instruções e suas atualizações em <http://www.2helpu.com/>.

KNEEDMACHINE BXKM1000E

Geachte klant:

We danken u voor de aankoop van een product van het merk BLACK+DECKER.

De technologie, het ontwerp en de functionaliteit van dit product, dat voldoet aan de meest strikte kwaliteitseisen, staan garant voor langdurige tevredenheid.

VEILIGHEIDSADVIEZEN EN WAARSCHUWINGEN

- ◆ Neem deze gebruiksaanwijzing aandachtig door voordat u het apparaat in gebruik neemt en bewaar haar voor toekomstig gebruik. Het niet opvolgen en naleven van deze instructies kan een ongeluk tot gevolg hebben.
- ◆ Maak voor het eerste gebruik alle delen van het apparaat die met voedingsmiddelen in aanraking kunnen komen schoon, zoals aangegeven in het onderdeel Reiniging.
- ◆ Dit apparaat mag niet door kinderen gebruikt worden. Houd het apparaat en zijn aansluiting op het lichtnet buiten het bereik van kinderen.
- ◆ Dit apparaat mag alleen gebruikt worden door personen met lichamelijke, zintuiglijke of geestelijke beperkingen, of met een gebrek aan ervaring en kennis, als zij voor het gebruik van dit apparaat onder toezicht staan of passende training hebben ontvangen voor veilig gebruik en zij de mogelijke gevaren begrijpen.
- ◆ Dit apparaat is geen speelgoed. Houd toezicht op kinderen om er zeker van te zijn dat ze niet met het apparaat spelen.
- ◆ Haal de stekker van het apparaat uit het stopcontact wanneer u het niet gebruikt en alvorens accessoires of bewegende delen te vervangen, monteren, demonteren of reinigen.
- ◆ Wanneer de voedingskabel beschadigd is, moet hij worden vervangen. Breng het apparaat naar een erkende Technische Service. Probeer het apparaat niet zelf te demonteren of repareren om risico's te vermijden.
- ◆ Dit apparaat is alleen bedoeld voor huishoudelijk gebruik, niet voor professioneel of industrieel gebruik.
- ◆ Controleer dat de spanningsgegevens op het typeplaatje overeenkomen met die van het lichtnet alvorens het apparaat erop aan te sluiten.
- ◆ Sluit het apparaat aan op een stopcontact dat tenminste 10 Ampère kan leveren.
- ◆ De stekker van het apparaat moet geschikt zijn voor het stopcontact. Wijzig de stekker niet. Gebruik geen adapters.
- ◆ Zorg dat het werkblad schoon en goed verlicht is. Wanordelijke en donkere zones werken ongelukken in de hand.
- ◆ Plaats het apparaat niet op hete oppervlakken zoals kookplaten, gasbranders, ovens of dergelijke.
- ◆ Plaats het apparaat voor gebruik op een vlak en stabiel oppervlak.
- ◆ Gebruik het apparaat niet wanneer de elektriciteitskabel of de stekker beschadigd is.
- ◆ Als een deel van de behuizing beschadigd wordt, moet u de stekker van het apparaat onmiddellijk uit het stopcontact trekken om een elektrische schok te voorkomen.

- ◆ Gebruik het apparaat niet als het is gevallen, wanneer er zichtbare tekenen van schade zijn of wanneer het lekt.
- ◆ Forceer de elektriciteitskabel niet. Gebruik de kabel nooit om het apparaat op te tillen, te transporteren of om de stekker uit het stopcontact te trekken.
- ◆ Wickel de elektriciteitskabel niet om het apparaat.
- ◆ Zorg ervoor dat de elektriciteitskabel niet bekneld raakt of geknikt wordt.
- ◆ Zorg ervoor dat de elektriciteitskabel niet in contact komt met de hete oppervlakken van het apparaat.
- ◆ Controleer de staat van de elektriciteitskabel. Beschadigde kabels of kabels die in de war zijn vergroten het risico van elektrische schokken.
- ◆ Dit apparaat is niet geschikt voor gebruik buitenshuis.
- ◆ Stel het apparaat niet aan regen of vochtigheid bloot. Water dat in het apparaat komt vergroot het risico van een elektrische schok.
- ◆ Raak de stekker niet met natte handen aan.
- ◆ Neem de nodige voorzorgsmaatregelen om te vermijden dat het apparaat onbedoeld wordt ingeschakeld.
- ◆ Raak de bewegende onderdelen van het apparaat niet aan wanneer het aan staat.
- ◆ De temperatuur van de uitwendige oppervlakken kan hoog zijn als het apparaat in gebruik is.

Gebruik en onderhoud:

- ◆ Rol voor gebruik de voedingskabel van het apparaat volledig af.
- ◆ Gebruik het apparaat niet wanneer de accessoires niet correct aangesloten zijn.
- ◆ Gebruik het apparaat niet als de aangekoppelde accessoires beschadigd zijn. Vervang ze onmiddellijk.
- ◆ Gebruik het apparaat niet als de aan/uit knop niet werkt.
- ◆ Verplaats het apparaat niet terwijl het in gebruik is.
- ◆ Gebruik het apparaat niet wanneer het scheef staat en houd het niet ondersteboven.
- ◆ Overschrijd de maximale capaciteit van het apparaat niet.
- ◆ Overschrijd het MAX niveau niet.
- ◆ Houd dit apparaat buiten bereik van kinderen en/of personen met lichamelijke, zintuiglijke of geestelijke beperkingen, of met een gebrek aan ervaring en kennis.
- ◆ Controleer dat de ventilatieroosters van het apparaat niet verstopt raken met stof, vuil of voorwerpen.
- ◆ Houd het apparaat in goede staat. Controleer dat de bewegende delen niet scheef of klem zitten, dat de onderdelen niet beschadigd zijn en er geen andere problemen zijn die de correcte werking van het apparaat negatief kunnen beïnvloeden.

- ◆ Volg deze aanwijzingen altijd nauwgezet op bij gebruik van het apparaat en zijn accessoires en hulpmiddelen. Houd altijd rekening met de omstandigheden en de uit te voeren werkzaamheden. Het gebruik van het apparaat voor andere dan de voorziene doeleinden kan gevaarlijk zijn.
- ◆ Laat het apparaat nooit aan staan zonder toezicht. U bespaart hierdoor energie en verlengt tevens de levensduur van het apparaat.
- ◆ Gebruik het apparaat nooit langer dan 7 minuten achtereens. Verricht niet meer dan 3 werkcycli. Pauzeer bij herhaalde werkcycli tenminste 5 minuten na elke cyclus. Laat het apparaat niet langer dan noodzakelijk werken.

Reparaties:

- ◆ Verzeker u ervan dat het onderhoud van het apparaat door een deskundige wordt uitgevoerd en dat de eventuele te vervangen onderdelen origineel zijn.
- ◆ WAARSCHUWING: Er bestaat brandgevaar als het apparaat niet volgens deze instructies wordt gereinigd.
- ◆ Onjuist gebruik of een gebruik dat niet overeenstemt met de gebruiksaanwijzing kan gevaar inhouden en doet de garantie en de aansprakelijkheid van de fabrikant teniet.

BESCHRIJVING

- A Deksel tegen spatten
- B Verankerung accessoires
- C Kom
- D Snelheidsregelaar
- E Veiligheidshendel
- F Mixer
- G Menger
- H Deeghaak

GEBRUIKSAANWIJZING

Opmerkingen voorafgaand aan het gebruik:

- ◆ Controleer dat al het verpakkingsmateriaal van het product verwijderd is.
- ◆ Reinig voor het eerste gebruik alle delen van het apparaat die met voedingsmiddelen in aanraking kunnen komen, zoals aangegeven in het onderdeel Reiniging.
- ◆ Bereid het apparaat voor op de gewenste functie:

Gebruik:

- ◆ Rol de kabel helemaal af alvorens de stekker in het stopcontact te steken.
- ◆ Steek de stekker in het stopcontact.
- ◆ Druk de veiligheidshendel (E) naar beneden om de arm van de machine omhoog te bewegen. (Fig.1).
- ◆ Bevestig het deksel tegen spatten (A) op de arm van de machine door het linksom te draaien. Controleer dat het goed vastzit.
- ◆ Plaats de kom op de basis en bevestig deze zoals aangegeven. (Fig.2).
- ◆ Bevestig naar wens het accessoire voor mixen (F), mengen (G) of kneden (H) op de koppeling door het gat te laten samenvallen en linksom te draaien totdat het goed vastzit (Fig.3).
- ◆ Druk de veiligheidshendel (E) naar beneden terwijl u het bovendee van de romp naar beneden drukt totdat de veiligheidshendel terugkeert in zijn originele positie (Fig.4).
- ◆ Zet het apparaat aan met de keuzeknop.
- ◆ Selecteer de gewenste snelheid.
- ◆ Verwerk de gewenste ingrediënten.
- ◆ Om te voorkomen dat het apparaat te bruusk start, raden we u aan om de het apparaat aan te zetten met de snelheidsregelaar in de minimale stand. Als het apparaat eenmaal draait, kunt u de knop geleidelijk naar het gewenste vermogen draaien.

Snelheidsregelaar:

- ◆ De snelheid kan worden ingesteld in overeenstemming met de gewenste functie, zoals beschreven in het onderdeel over accessoires.

Na gebruik van het apparaat:

- ◆ Zet het apparaat uit door de regelaar op 0 te zetten.
- ◆ Druk op de veiligheidshendel en til de arm van de machine op.
- ◆ Verwijder de kom van de basis door haar linksom te draaien.
- ◆ Trek de stekker uit het stopcontact.
- ◆ Reinig het apparaat.

Accessoires:

Garde-accessoire (F):

- ◆ Met dit accessoires kunt u room, eieren, milkshakes, luchtig gebak, schuimpjes, kwarktaart, mousse en soufflé kloppen.
- ◆ Gebruik dit hulpstuk niet voor het opkloppen van zware massa's (zoals boter en suiker), omdat

hierdoor het apparaat kan beschadigen.

- ◆ Voer de snelheid geleidelijk op tot de maximale stand met de snelheidskeuzeschakelaar.
- ◆ Opmerking: maximaal aantal eieren 12.

Mengaccessoire (G):

- ◆ Dit hulpstuk dient voor het mengen van voedingsmiddelen, koekdeeg, pasta, vullingen en aardappelpuree.
- ◆ Boter en suiker kloppen: start op minimale snelheid en voer haar geleidelijk op tot de maximale waarde.
- ◆ Eieren kloppen in crèmes: Van snelheid 6 tot de maximale snelheid.
- ◆ Bloem, fruit, enz. mengen: Start op de minimale snelheid en ga geleidelijk naar snelheid 1.
- ◆ De ingrediënten van gebak mengen: start op de minimale snelheid en ga geleidelijk omhoog tot de maximale snelheid.
- ◆ Vet en bloem mengen: vanaf de minimale snelheid tot snelheid 2.
- ◆ Het wordt aanbevolen snelheden tussen 2 en 8 te gebruiken, al naar gelang de te mengen ingrediënten.

Deeghaak (H):

- ◆ Dit hulpstuk dient voor het kneden van brooddeeg, pizzadeeg en taartdeeg.
- ◆ Zet de snelheidsregelaar op de minimale stand en voer de snelheid geleidelijk op tot 1.
- ◆ Gebruik geen snelheden boven 2.
- ◆ Opmerking: maximale hoeveelheid bloem 800 g.
- ◆ Opmerking: maximale hoeveelheid deeg 1200 g.
- ◆ Suggestie: verhouding bloem en water (5:3).

Thermische beveiliging:

- ◆ Dit apparaat beschikt over een thermische beveiliging die het apparaat tegen oververhitting beveiligd.
- ◆ Wanneer het apparaat spontaan uitschakelt en niet opnieuw inschakelt, trek de stekker uit het stopcontact en wacht 15 minuten alvorens de stekker opnieuw in het stopcontact te steken. Indien het apparaat dan nog steeds niet werkt, neem contact op met een erkende technische dienst.

REINIGING

- ◆ Trek de stekker uit het stopcontact en laat het apparaat afkoelen alvorens het te reinigen.
- ◆ Maak het apparaat schoon met een vochtige doek met een paar druppels afwasmiddel en droog het daarna goed af.

- ◆ Gebruik geen oplosmiddelen of producten met een zure of basische pH zoals bleekwater, noch schuurmiddelen, om het apparaat schoon te maken.
- ◆ Zorg ervoor dat er geen water of andere vloeistof binnendringt via de ventilatie-openingen, om schade aan de functionele delen in het inwendige van het apparaat te voorkomen.
- ◆ Dompel het apparaat niet onder in water of een andere vloeistof en houd het niet onder de kraan.
- ◆ Het is raadzaam om het apparaat geregeld schoon te maken en alle voedselresten te verwijderen.
- ◆ Indien het apparaat niet goed schoongehouden wordt, kan het oppervlak beschadigd en de levensduur van het apparaat verkort worden, en kan er een gevaarlijke situatie ontstaan.
- ◆ De onderdelen van dit apparaat kunnen niet in de vaatwasser gereinigd worden.
- ◆ De volgende onderdelen kunnen met warm zeepsop gereinigd worden:
 - Deksel tegen spatten
 - Kom
 - Mixer
 - Menger
 - Deeghaak

STORINGEN EN REPARATIE

- ◆ Breng het apparaat bij storing naar een erkende Technische Dienst. Probeer het apparaat niet zelf te demonteren of te repareren, want dit kan gevaarlijk zijn.

Voor EU-versies van het product en/of indien van toepassing in uw land:

Ecologie en hergebruik van het product

- ◆ Het verpakkingsmateriaal van dit apparaat is geschikt voor inzameling, classificatie en hergebruik. U kunt dit materiaal wegwerpen in de openbare afvalcontainers die voor de desbetreffende materialen bestemd zijn.
- ◆ Het product bevat geen stoffen in concentraties die als schadelijk voor het milieu beschouwd kunnen worden.



Dit symbool betekent dat u het product aan het eind van zijn levenscyclus moet afgeven aan een erkende afvalverwerker voor de gescheiden verwerking van Afgedankte Elektrische en Elektronische Apparatuur (AEEA).

Dit apparaat voldoet aan de laagspanningsrichtlijn

2014/35/EU, de richtlijn 2014/30/EU met betrekking tot elektromagnetische compatibiliteit, de richtlijn 2011/65/EU met betrekking tot beperkingen in de toepassing van bepaalde gevaarlijke stoffen in elektrische en elektronische apparaten en de richtlijn 2009/125/EC met betrekking tot de eisen inzake het ecologisch ontwerp van energie-gereleerde producten.

GARANTIE EN TECHNISCHE ONDERSTEUNING

Dit product valt onder de legale garantievoorzwaarden zoals bepaald in de actuele wetgeving. Om een beroep te doen op uw rechten of aanspraken kunt u contact opnemen met onze officiële technische service.

U kunt de dichtstbijzijnde technische service vinden op de website: <http://www.2helpu.com/>

Voor verdere informatie kunt u ook contact met ons opnemen (zie de laatste bladzijde van de gebruiksaanwijzing).

U kunt deze gebruiksaanwijzing en eventuele actualiseringen ervan downloaden via <http://www.2helpu.com/>.

MIKSER / ROBOT KUCHENNY BXKM1000E

Szanowny Kliencie,

Serdecznie dziękujemy za zdecydowanie się na zakup sprzętu gospodarstwa domowego marki BLACK+DECKER.

Jego technologia, forma i funkcjonalność, jak również fakt, że spełnia on wszelkie normy jakości, dostarczy Państwu pełnej satysfakcji przez długi czas.

PORADY I OSTRZEŻENIA DOTYCZĄCE BEZPIECZEŃSTWA

- ◆ Przeczytać uważnie instrukcję przed uruchomieniem urządzenia i zachować ją w celu późniejszych konsultacji. Niedostosowanie się i nieprzestrzeganie niniejszych instrukcji może doprowadzić do wypadku.
 - ◆ Przed pierwszym użyciem należy umyć wszystkie części urządzenia, które mogą mieć kontakt z pokarmami, postępując zgodnie z instrukcją.
 - ◆ Dzieci nie powinny używać tego urządzenia. Konserwacja urządzenia i podłączanie go do sieci nie mogą być wykonywane przy dzieciach.
 - ◆ Urządzenie może być używane przez osoby niezapoznane z tego typu produktem, osoby niepełnosprawne, tylko i wyłącznie pod kontrolą dorosłych zapoznanym z tego typu sprzętem.
 - ◆ To urządzenie nie jest zabawką.
- Dzieci powinny pozostać pod czujną opieką w celu zagwarantowania iż nie bawią się urządzeniem.
- ◆ Wyłączać urządzenie z prądu, jeśli nie jest ono używane i przed przystąpieniem do jakiegokolwiek czyszczenia
 - ◆ W razie awarii zanieść produkt do autoryzowanego Serwisu Technicznego. Nie próbować rozbierać urządzenia ani go naprawiać, ponieważ może to być niebezpieczne.
 - ◆ Urządzenie to zaprojektowane zostało wyłącznie do użytku domowego, a nie do użytku profesjonalnego czy przemysłowego.
 - ◆ Przed podłączeniem urządzenia do sieci, sprawdzić czy napięcie wskazane na tabliczce znamionowej odpowiada napięciu sieci.
 - ◆ Podłączać urządzenie do sieci elektrycznej o sile co najmniej 10 amperów.
 - ◆ Wtyczka urządzenia powinna być zgodna z podstawą elektryczną gniazdka. Nigdy nie modyfikować wtyczki. Nie używać przejściówek dla wtyczki.
 - ◆ Używać urządzenie tylko w miejscach czystych i dobrze oświetlonych. W przeciwnym razie istnieje ryzyko wypadków.
 - ◆ Nie kłaść urządzenia na gorących powierzchniach takich jak płyty grzejne, palniki gazowe piekarniki i podobne urządzenia.
 - ◆ Urządzenie powinno być ustawiane i używane na powierzchni płaskiej i stabilnej.
 - ◆ Nie używać urządzenia, gdy kabel elektryczny lub wtyczka jest uszkodzona.
 - ◆ Jeśli popęka jakiś element obudowy urządzenia, natychmiast wyłączyć urządzenie z prądu, aby uniknąć porażenia prądem.
 - ◆ Nie używać urządzenia, jeśli ono upadło czy kiedy występują widoczne oznaki uszkodzenia, albo jeśli istnieją wycieki.
 - ◆ Nie napinać kabla połączeniowego. Nie używać nigdy kabla elektrycznego do podnoszenia, przenoszenia ani

wyłączania urządzenia.

- ◆ Nie zwiń kabela elektrycznego podłączenia wokół urządzenia.
- ◆ Nie pozostawiać, by kabel elektryczny podłączenia został schwytyany lub pomarszczony.
- ◆ Nie pozwól, aby przewód zasilający był w kontakcie z gorącymi powierzchniami urządzenia.
- ◆ Sprawdź stan elektrycznego kabla połączeń. Uszkodzone czy zaplątane kable zwiększają ryzyko porażenia prądem.
- ◆ Urządzenie nie jest przystosowane do używania na zewnątrz.
- ◆ Nie wystawiać urządzenia na deszcz ani narażać na warunki wilgotności. Woda, która dostanie się do urządzenia zwiększy ryzyko porażenia prądem.
- ◆ Nie dotykać wtyczki mokrymi rękoma.
- ◆ Należy przestrzegać środków ostrożności, by zapobiec niezamierzonemu włączeniu urządzenia.
- ◆ Nie dotykać ruchomych części urządzenia, kiedy jest ono w trakcie działania.
- ◆ Temperatura dostępnych powierzchni może ulec podniesieniu, kiedy urządzenie jest podłączone do sieci.

Używanie i konserwacja:

- ◆ Przed każdym użyciem, rozwinąć całkowicie przewód zasilania urządzenia.
- ◆ Nie używać urządzenia jeśli jego akcesoria lub filtry nie są odpowiednio dopasowane.
- ◆ Nie stosować urządzenia, jeśli zamocowane do niego akcesoria posiadają wady. Należy je wówczas natychmiast wymienić.
- ◆ Nie używać urządzenia, jeśli nie działa przycisk włączenia ON/OFF.
- ◆ Nie ruszać urządzenia w czasie jego działania.
- ◆ Nie należy używać urządzenia, gdy jest przechylone ani do góry dnem.
- ◆ Nie przeciążać urządzenia ponad dopuszczalne normy wydajności pracy.
- ◆ Nie przekraczać poziomu MAX.
- ◆ Przechowywać urządzenie w miejscu niedostępnym dla dzieci i/lub osób o ograniczonych zdolnościach fizycznych, dotykowych lub mentalnych oraz nie posiadających doświadczenia lub znajomości tego typu urządzeń.
- ◆ Sprawdzać, czy kratki wentylacyjne urządzenia nie są zapchane kurzem, zanieczyszczeniami czy innymi przedmiotami.
- ◆ Utrzymywać urządzenie w dobrym stanie. Sprawdzać, czy ruchome części nie są poprzestawiane względem siebie czy zakleszczone, czy nie ma zepsutych części czy innych warunków, które mogą wpłynąć na właściwe

działanie urządzenia.

- ◆ Urządzenie i jego akcesoria należy używać zgodnie z powyższą instrukcją obsługi, używanie go do innych celów niż opisane może powodować niebezpieczeństwo. Nie należy używać go do innych celów niż przeznaczony, gdyż może to spowodować zagrożenie dla zdrowia.
- ◆ Nie pozostawiać nigdy urządzenia podłączonego i bez nadzoru. W ten sposób można zaoszczędzić energię i przedłużyć okres użytkowania urządzenia.
- ◆ Nie używać urządzenia dłużej niż 7 minut bez przerwy. Nie realizować więcej niż 3 cykle. Wtym przypadku należy zawsze przestrzegać okresów odpoczynku pomiędzy cyklami, które powinny wynosić minimum 5 minut. Nie zaleca się pracowania z urządzeniem dłużej niż to konieczne.

Serwis techniczny:

- ◆ Należy upewnić się, że serwis urządzenia jest przeprowadzony przez wykwalifikowany personel, i że części zamienne są oryginalne.
- ◆ **OSTRZEŻENIE** Istnieje możliwość zagrożenia pożarem, jeśli urządzenie nie będzie używane zgodnie z instrukcją obsługi.
- ◆ Wszelkie niewłaściwe użycie lub niezgodne z instrukcją obsługi może doprowadzić do niebezpieczeństwa, anulując przy tym gwarancję i odpowiedzialność producenta.

OPIS

- A Pokrywa przeciwbryzgowa
- B Zaczep na akcesoria
- C Miska
- D Wybór prędkości
- E Dźwignia bezpieczeństwa
- F Blender
- G Mieszalnik
- H Hak do zagniatania

SPOSÓB UŻYCIA

Uwagi przed użyciem:

- ◆ Upewnij się, że z opakowania zostały wyjęte wszystkie elementy urządzenia.
- ◆ Przed pierwszym użyciem należy umyć wszystkie części urządzenia, które mogą mieć kontakt z pokarmami, postępując zgodnie z instrukcją.
- ◆ Przygotowanie urządzenia do pracy w zależności od czynności, którą będzie wykonywać:

Użycie:

- ◆ Całkowicie rozwinąć kabel przed podłączeniem urządzenia.
- ◆ Podłączyć urządzenie do prądu.
- ◆ Przesunąć dźwignię bezpieczeństwa w dół (E), aby podnieść ramię maszyny. (Fig.1).
- ◆ Zamocować pokrywę przeciwbryzgową (A) na ramieniu urządzenia w kierunku przeciwnym do ruchu zegara i upewnić się, że jest dobrze zamocowana.
- ◆ Wstawić miskę i zamocować ją poprawnie. (Fig.2).
- ◆ Założyć końcówki do ubijania (F), mieszania (G) lub ugniatania (H) zgodnie z życzeniem, mocując należy uważać, aby dopasować je do odpowiednich otworów, następnie obrócić je w kierunku przeciwnym do ruchu wskazówek zegara, aż zostaną prawidłowo zamocowane (Fig.3).
- ◆ Przesunąć dźwignię bezpieczeństwa w dół (E) w międzyczasie naciskając na górną część korpusu w dół, aż dźwignia bezpieczeństwa wróci na swoją pozycję wyjściową (Fig.4).
- ◆ Włączyć urządzenie za pomocą przycisku selektorem.
- ◆ Wybrać odpowiednią moc.
- ◆ Pracować z wykorzystaniem produktów żywnościowych, jakie chce się przetworzyć.
- ◆ Zaleca się włączyć urządzenie po wybraniu minimalnej prędkości i po jego uruchomieniu zwiększyć moc.

WYBÓR prędkości:

- ◆ Można używać elektronicznej kontroli prędkości dla wybranej funkcji, w sposób opisany w instrukcji akcesoriów.

Po zakończeniu korzystania z urządzenia:

- ◆ Wyłączyć urządzenie, przekręcając pokrętkę wyboru mocy na zero.
- ◆ Przesunąć dźwignię bezpieczeństwa w dół i, aby podnieść ramię maszyny.
- ◆ Wyjąć miskę z podstawy obracając w kierunku przeciwnym do ruchu zegara.
- ◆ Wyłączyć urządzenie z sieci elektrycznej.
- ◆ Wyczyścić urządzenie.

Akcesoria:**Ubijaczka (F):**

- ◆ To akcesorio służy do ubijania śmietany, białek, masy na biszkopty, napojów mlecznych, musów, sufletów.
- ◆ Nie używać do ubijania gęstych mas (na przykład, masło z cukrem), ponieważ mogłoby to uszkodzić urządzenie.
- ◆ Za pomocą przycisku prędkości, stopniowo zwiększać prędkość, aż do maksimum.

- ◆ Uwaga: maksymalna ilość jajek 12.

Akcesorium mieszadło (G):

- ◆ To akcesorio służy do mieszania pokarmów, nadzień, puree ziemniaczanego.
- ◆ Utrzeć masło y cukier: rozpocząć od minimum i stopniowo zwiększać aż do maksymalnej.
- ◆ Ubić jajka uzyskując mieszanekę o dość gęstej konsystencji. Począwszy od 6 prędkości aż do maksymalnej.
- ◆ Wymieszać mąkę, owoce, itd. Przechodzić stopniowo począwszy od minimalnej prędkości aż do 1.
- ◆ Wymieszać wszystkie składniki ciasta: rozpocząć z minimalną prędkością i stopniowo zwiększać aż do maksymalnej.
- ◆ Wymieszać masło i mąkę: od minimalnej prędkości do 2
- ◆ Zaleca się stosowanie prędkości od 2 do 8, w zależności od typu pokarmu.

Akcesorium hak do zagniatania (H):

- ◆ Ta końcówka służy do ugniatania ciasta na chleb, pizzę i innych ciast.
- ◆ Rozpocząć od prędkości minimalnej stopniowo zwiększając aż do maksymalnej.
- ◆ Nie używać dla prędkości wyższych niż 2.
- ◆ Uwaga: maksymalna ilość mąki 800 g
- ◆ Uwaga: maksymalna ilość masy 1200 g.
- ◆ Wskazówka: stosunek mąki do wody (5:3)

Ochrona przed przegrzaniem:

- ◆ Urządzenie posiada termiczny system bezpieczeństwa, który chroni je przed przegrzaniem.
- ◆ Jeśli urządzenie się samo wyłącza i nie włącza się ponownie, należy je odłączyć od prądu, odczekać około 15 minut przed ponownym podłączeniem go. Jeśli nadal nie działa, skontaktować się z jednym z autoryzowanych serwisów technicznych.

CZYSZCZENIE

- ◆ Odłączyć urządzenie z sieci i pozostawić aż do ochłodzenia przed przystąpieniem do jakiegokolwiek czyszczenia.
- ◆ Czyścić urządzenie wilgotną szmatką zmoczoną kilkoma kroplami płynu i następnie osuszyć.
- ◆ Nie używać do czyszczenia urządzenia rozpuszczalników, produktów z czynnikiem PH takich jak chlor, ani środków żrących.
- ◆ Nie dopuścić do przedostania się wody ani innej cieczy

do otworów wentylacyjnych, aby uniknąć uszkodzeń części mechanicznych znajdujących się we wnętrzu urządzenia.

- ◆ Nie zanurzać urządzenia w wodzie ni innej cieczy, nie wkładać pod kran.
- ◆ Zaleca się regularne czyszczenie urządzenia i usuwanie z niego pozostałości produktów żywnościowych.
- ◆ Jeśli urządzenie nie jest utrzymywane w odpowiednio dobrym stanie czystości, jego powierzchnia może się niszczyć i wpływać w sposób niedający się powstrzymać na okres trwałości urządzenia oraz prowadzić do niebezpiecznych sytuacji.
- ◆ Żaden element tego urządzenia nie nadaje się do mycia w zmywarce.
- ◆ W zmywarce do naczyń mogą być myte następujące części:
Pokrywa przeciwbryzgowa
Miska
Blender
Trzepaczka
Hak do zagniatania

NIEPRAWIDŁOWOŚCI I NAPRAWA

- ◆ W razie awarii zanieść urządzenie do autoryzowanego Serwisu Technicznego. Nie próbować rozbierać urządzenia ani go naprawiać, ponieważ może to być niebezpieczne.

Dla urządzeń wyprodukowanych w Unii Europejskiej i w przypadku wymagań prawnych obowiązujących w danym kraju:

Ekologia i zarządzanie odpadami

- ◆ Materiały, z których wykonane jest opakowanie tego urządzenia, znajdują się w ramach systemu zbierania, klasyfikacji oraz ich odzysku. Jeżeli chcecie Państwo się ich pozbyć, należy umieścić je w kontenerze przeznaczonym do tego typu materiałów.
- ◆ Produkt nie zawiera koncentracji substancji, które mogłyby być uznane za szkodliwe dla środowiska.



Symbol ten oznacza, że jeśli chcecie się Państwo pozbyć tego produktu po zakończeniu okresu jego użytkowania, należy go przekazać przy zastosowaniu określonych środków do autoryzowanego podmiotu zarządzającego

odpadami w celu przeprowadzenia selektywnej zbiórki Odpadów Urządzeń Elektrycznych i Elektronicznych (WEEE).

Urządzenie spełniające wymogi Ustawy 2014/35/EU o Niskim Napięciu, Ustawy 2014/30/EU o Zgodności Elektromagnetycznej, Ustawy 2011/65/EU o gospodarce odpadami elektrycznymi i elektronicznymi i ustawy 2009/125/EC o urządzeniach konsumujących energię.

GWARANCJA I SERWIS TECHNICZNY

Ten produkt jest uznawany i chroniony prawną gwarancją zgodnie z obowiązującymi przepisami. W celu wyegzekwowania swoich praw lub interesów, należy udać się do dowolnego z naszych oficjalnych usług pomocy technicznej.

Najbliższy punkt można znaleźć, korzystając z poniższego linku: <http://www.2helpu.com/>

Można również poprosić o informacje, kontaktując się z nami (patrz ostatnia strona instrukcji).

Można też pobrać niniejszą instrukcję obsługi i jej aktualizacje na <http://www.2helpu.com/>.

ΜΙΞΕΡ ΖΥΜΗΣ ΒΧΚΜ1000Ε

Αξιότιμε πελάτη:

Σας ευχαριστούμε που αποφασίσατε να αγοράσετε ένα προϊόν μάρκας BLACK+DECKER.

Η τεχνολογία, ο σχεδιασμός και η λειτουργία του, σε συνδυασμό με το γεγονός ότι το προϊόν πληροί τις αυστηρότερες προδιαγραφές ποιότητας θα σας εξασφαλίσουν πλήρη ικανοποίηση για πολύ καιρό.

ΟΔΗΓΙΕΣ ΚΑΙ ΠΡΟΕΙΔΟΠΟΙΗΣΕΙΣ ΑΣΦΑΛΕΙΑΣ

- ◆ Διαβάστε προσεκτικά το παρόν φυλλάδιο οδηγιών πριν θέσετε σε λειτουργία τη συσκευή, και φυλάξτε το για να το συμβουλευέστε στο μέλλον. Η μη τήρηση των παρακάτω οδηγιών μπορεί να οδηγήσει σε ατύχημα.
- ◆ Πριν την πρώτη χρήση, καθαρίστε όλα τα μέρη του προϊόντος που μπορεί να έρθουν σε επαφή με τρόφιμα, κάνοντας αυτά που αναφέρονται στην παράγραφο για την καθαριότητα.
- ◆ Αυτή η συσκευή δεν πρέπει να χρησιμοποιείται από παιδιά. Φυλάξτε τη συσκευή και το καλώδιό της σύνδεσης στο ρεύμα μακριά από τα παιδιά.
- ◆ Αυτή τη συσκευή μπορούν να τη χρησιμοποιούν άτομα με μειωμένες σωματικές, αισθητηριακές ή νοητικές ικανότητες ή έλλειψη εμπειρίας και γνώσεων, εάν βρίσκονται υπό

την κατάλληλη επιτήρηση ή έχουν λάβει την κατάλληλη εκπαίδευση για την ασφαλή χρήση της συσκευής και κατανοούν τους κινδύνους που ενέχει.

- ◆ Η παρούσα συσκευή δεν είναι παιχνίδι. Τα παιδιά πρέπει να επιτηρούνται ώστε να διασφαλίζεται ότι δεν παίζουν με τη συσκευή.
- ◆ Αποσυνδέστε τη συσκευή και βγάλτε την από την πρίζα όταν μένει χωρίς επιτήρηση και πριν την αλλαγή των αξεσουάρ ή των σχετικών εξαρτημάτων που κινούνται κατά τη χρήση, πριν τη συναρμολόγηση, την αποσυναρμολόγηση ή την καθαριότητα
- ◆ Εάν έχει υποστεί βλάβη το καλώδιο σύνδεσης στο ρεύμα, πρέπει να αντικατασταθεί και να μεταφέρετε τη συσκευή σε εξουσιοδοτημένο κατάστημα τεχνικής εξυπηρέτησης πελατών. Προκειμένου να μην εκτεθείτε σε κίνδυνο, μην προσπαθήσετε να αποσυναρμολογήσετε ή να επιδιορθώσετε τη συσκευή.
- ◆ Αυτή η συσκευή έχει σχεδιαστεί μόνο για οικιακή χρήση, όχι για επαγγελματική ή βιομηχανική χρήση.
 - ◆ Πριν συνδέσετε τη συσκευή στο ρεύμα, ελέγξτε ότι η τάση που αναφέρεται στην πινακίδα σήμανσης συμπίπτει με την τάση του ρεύματος.
 - ◆ Συνδέστε τη συσκευή σε βάση λήψης ρεύματος που αντέχει τουλάχιστον 10 αμπέρ.
 - ◆ Το βύσμα της πρίζας της συσκευής πρέπει να συμπίπτει με την πρίζα λήψης ρεύματος. Μην αλλάζετε ποτέ

το βύσμα της πρίζας. Μην χρησιμοποιείται μετασχηματιστές στο βύσμα της πρίζας.

- ◆ Φροντίστε ώστε η περιοχή εργασίας να είναι καθαρή και καλά φωτισμένη. Σε ακατάστατες και σκοτεινές περιοχές ενδέχεται να συμβούν ατυχήματα.
- ◆ Μην τοποθετείτε τη συσκευή επάνω σε ζεστές επιφάνειες, όπως εστίες μαγειρέματος, εστίες γκαζιού, φούρνους και συναφή.
- ◆ Η συσκευή πρέπει να χρησιμοποιείται και να διατηρείται σε επίπεδη και σταθερή επιφάνεια.
- ◆ Μη χρησιμοποιείτε τη συσκευή όταν το ηλεκτρικό καλώδιο ή το βύσμα έχουν υποστεί ζημία.
- ◆ Εάν κάποιο από τα περιβλήματα της συσκευής σπάσει, αποσυνδέστε αμέσως τη συσκευή από το ρεύμα για να αποφύγετε πιθανότητα ηλεκτροπληξίας.
- ◆ Μη χρησιμοποιείτε τη συσκευή αν έχει πέσει στο δάπεδο, αν παρουσιάζει εμφανή φθορά ή διαρροή.
- ◆ Μην ασκείτε πίεση στο ηλεκτρικό καλώδιο. Μη χρησιμοποιείτε ποτέ το ηλεκτρικό καλώδιο για να σηκώνετε, να μεταφέρετε ή να βγάλετε από την πρίζα τη συσκευή.
- ◆ Μην τυλίγετε το ηλεκτρικό καλώδιο σύνδεσης γύρω από τη συσκευή.
- ◆ Φροντίστε να μη μένει μαγκωμένο ή διπλωμένο το ηλεκτρικό καλώδιο σύνδεσης.
- ◆ Μην αφήνετε το ηλεκτρικό καλώδιο σύνδεσης να έρχεται σε επαφή με τις ζεστές επιφάνειες της συσκευής.
- ◆ Ελέγξτε την κατάσταση του καλωδίου τροφοδοσίας. Αν το καλώδιο παρουσιάζει φθορά ή έχει μπλεχτεί αυξάνεται ο κίνδυνος ηλεκτροπληξίας.
- ◆ Η συσκευή αυτή δεν ενδείκνυται για χρήση έξω στην ύπαιθρο.
- ◆ Μην αφήνετε τη συσκευή εκτεθειμένη σε βροχή ή υγρασία. Το νερό που εισέρχεται στη συσκευή αυξάνει τον κίνδυνο ηλεκτροπληξίας.
- ◆ Μην αγγίζετε το βύσμα σύνδεσης με υγρά χέρια.
- ◆ Λάβετε τα απαραίτητα μέτρα για να αποφύγετε τυχόν μη ηθελημένη θέση σε λειτουργία της συσκευής.
- ◆ Μην αγγίζετε τα κινητά τμήματα της συσκευής, όταν λειτουργεί.
- ◆ Η θερμοκρασία των προσβάσιμων επιφανειών μπορεί να είναι υψηλή όταν η συσκευή λειτουργεί

Χρήση και συντήρηση:

- ◆ Πριν από κάθε χρήση, ξετυλίξτε τελείως το καλώδιο τροφοδοσίας της συσκευής.
- ◆ Μη χρησιμοποιείτε τη συσκευή αν τα εξαρτήματά της δεν είναι σωστά συναρμολογημένα.
- ◆ Μη χρησιμοποιείτε τη συσκευή, εάν τα εξαρτήματα που τη συνοδεύουν παρουσιάζουν ελαττώματα. Φροντίστε να τα αντικαταστήσετε αμέσως.

- ◆ Μη χρησιμοποιείται τη συσκευή αν δεν λειτουργεί ο διακόπτης έναρξης/παύσης λειτουργίας.
- ◆ Μη μετακινείται τη συσκευή ενώ χρησιμοποιείται.
- ◆ Μη χρησιμοποιείτε τη συσκευή κεκλιμένη ούτε να την αναποδογυρίζετε.
- ◆ Μην ζορίζετε τη δυνατότητα της συσκευής να δουλεύει.
- ◆ Να σέβαστε την ένδειξη στάθμης μέγιστου MAX.
- ◆ Διατηρήστε την παρούσα συσκευή μακριά από τα παιδιά ή/και τα άτομα με μειωμένες σωματικές, αισθητηριακές ή διανοητικές ικανότητες ή άτομα με ελλείψεις εμπειρίες ή γνώσεις.
- ◆ Βεβαιωθείτε ότι το πλέγμα εξαερισμού της συσκευής δεν παρεμποδίζεται από σκόνη, βρωμιά ή άλλα αντικείμενα.
- ◆ Διατηρείτε τη συσκευή σε καλή κατάσταση. Βεβαιωθείτε ότι τα κινητά τμήματα παραμένουν ευθυγραμμισμένα ή δεν έχουν φρακάρει, ότι δεν υπάρχουν σπασμένα εξαρτήματα ή άλλες συνθήκες που μπορούν να επηρεάσουν την ορθή λειτουργία της συσκευής.
- ◆ Χρησιμοποιείτε αυτήν τη συσκευή, τα εξαρτήματα και εργαλεία της σύμφωνα με τις παρούσες οδηγίες, λαμβάνοντας υπόψη τις συνθήκες χρήσης καθώς και τη χρήση που θα γίνει. Η χρήση της συσκευής για διαφορετικές λειτουργίες από αυτές που προβλέπονται μπορεί να προκαλέσει επικίνδυνες καταστάσεις.
- ◆ Μην αφήνετε ποτέ συνδεδεμένη τη συσκευή και χωρίς επίτηρηση. Έτσι θα εξοικονομήσετε επίσης ενέργεια και θα επιμηκύνετε τη ζωή της συσκευής.
- ◆ Μη χρησιμοποιείτε τη συσκευή για πάνω από 7 λεπτά συνεχόμενα. Μην πραγματοποιείτε πάνω από 3 κύκλους των 7 λεπτών. Και σε αυτήν την περίπτωση, να τηρείτε πάντα περιόδους ανάπαυσης μεταξύ των κύκλων για 5 λεπτά, τουλάχιστον. Σε καμία περίπτωση να μη θέτετε τη συσκευή σε λειτουργία για περισσότερο από τον αναγκαίο χρόνο.

Λειτουργία:

- ◆ Η επισκευή της συσκευής πρέπει να πραγματοποιείται μόνο από ειδικευμένο προσωπικό και πρέπει να χρησιμοποιούνται μόνο γνήσια ανταλλακτικά ή εξαρτήματα για την αντικατάσταση υπαρχόντων τμημάτων/εξαρτημάτων.
- ◆ ΠΡΟΕΙΔΟΠΟΙΗΣΗ: Υπάρχει κίνδυνος πυρκαγιάς, σε περίπτωση που ο καθαρισμός της συσκευής δεν γίνει σύμφωνα με αυτές τις οδηγίες.
- ◆ Οποιαδήποτε μη ενδεδειγμένη χρήση ή χρήση αντίθετη προς τις οδηγίες χρήσης μπορεί να ενυψώσει κινδύνους, και ακυρώνει την εγγύηση και την ευθύνη του κατασκευαστή.

ΠΕΡΙΓΡΑΦΗ

- A Καπάκι κατά του πιτσιλίσματος
- B Ζεύξη εξαρτημάτων
- C Μπολ
- D Διακόπτης επιλογής ταχύτητας
- E Μοχλός ασφαλείας
- F Αυγοδάρτης
- G Μίξερ
- H Γάντζος ζύμης

ΤΡΟΠΟΣ ΛΕΙΤΟΥΡΓΙΑΣ

Παρατηρήσεις πριν τη χρήση:

- ♦ Βεβαιωθείτε ότι έχετε αφαιρέσει όλα τα υλικά συσκευασίας του προϊόντος.
- ♦ Πριν χρησιμοποιήσετε το προϊόν για πρώτη φορά, καθαρίστε τα μέρη που έρχονται σε επαφή με τρόφιμα όπως περιγράφεται στην παράγραφο για την καθαριότητα.
- ♦ Προετοιμάστε τη συσκευή ανάλογα με τη λειτουργία που θέλετε να πραγματοποιήσετε:

Χρήση:

- ♦ Ξετυλίξτε τελείως το καλώδιο πριν συνδέσετε τη συσκευή στο ρεύμα.
- ♦ Συνδέστε τη συσκευή στο ηλεκτρικό δίκτυο.
- ♦ Πιέστε προς τα κάτω τον μοχλό ασφαλείας (E) για να ανασηκωθεί ο βραχιώνας της μηχανής. (Fig.1).
- ♦ Στερεώστε το καπάκι κατά του πιτσιλίσματος (A) στον βραχιώνα της μηχανής, κατά την αντίθετη φορά του ρολογιού, και βεβαιωθείτε ότι έχει κλείσει καλά.
- ♦ Ρυθμίστε το μπολ στην βάση και στερεώστε το ως εξής. (Fig.2).
- ♦ Στερεώστε το εξάρτημα του αυγοδάρτη (F), του μίξερ (G) ή του ζυμωτή (H), ανάλογα με το τι επιθυμείτε, στο άγκιστρο ζεύξης, φροντίζοντας να συμπίεση η οπή και γυρνώντας το προς την αντίθετη φορά του ρολογιού, μέχρι να έχει ταιριάξει σωστά (Fig.3).
- ♦ Πιέστε προς τα κάτω τον μοχλό ασφαλείας (E) ενώ πιέζετε το επάνω μέρος του σώματος της συσκευής προς τα κάτω, μέχρι ο μοχλός ασφαλείας να επιστρέψει στην αρχική θέση του (Fig.4).
- ♦ Θέστε τη συσκευή σε λειτουργία, ενεργοποιώντας τον διακόπτη επιλογής.
- ♦ Επιλέξτε την επιθυμητή ταχύτητα.
- ♦ Υποβάλετε το τρόφιμο που θέλετε στην επιθυμητή διεργασία.

- ♦ Για να αποφύγετε μια κάπως ξαφνική εκκίνηση, προτιμούμε να ξεκινήσετε τη λειτουργία με τον διακόπτη επιλογής ισχύος στη χαμηλότερη θέση, και, αφού η συσκευή έχει τεθεί σε λειτουργία, να τον τοποθετήσετε στην ισχύ που επιθυμείτε.

ΕΠΙΛΟΓΕΑΣ ταχύτητας:

- ♦ Μπορείτε να βάλετε τον διακόπτη επιλογής ταχύτητας στην επιθυμητή λειτουργία, έτσι όπως περιγράφεται στο τμήμα για αξεσουάρ.

Αφού ολοκληρωθεί η χρήση της συσκευής:

- ♦ Σταματήστε τη συσκευή, επιλέγοντας τη θέση 0 του διακόπτη επιλογής.
- ♦ Πιέστε τον μοχλό ασφαλείας και ανασηκώστε τον βραχιώνα της μηχανής.
- ♦ Αφαιρέστε το μπολ από τη βάση, γυρίζοντάς το κατά την αντίθετη φορά του ρολογιού.
- ♦ Αποσυνδέστε τη συσκευή από το ρεύμα.
- ♦ Καθαρίστε τη συσκευή.

Αξεσουάρ:

Αξεσουάρ του αυγοδάρτη (F):

- ♦ Μπορείτε να χρησιμοποιήσετε αυτό το εξάρτημα για να αναδεύσετε κρέμα γάλακτος, αυγά, μιλκσέικ, ελαφριά κέικ, μαρέγκες, αλμυρά κέικ, μους, σουφλέ.
- ♦ Μην χρησιμοποιείτε αυτό το εξάρτημα για ανάμιξη βαριών μαζών (π.χ. χτύπημα λίπους και ζαχαρής) μια και μπορεί να βλάψει τη συσκευή.
- ♦ Με τον επιλογέα ταχύτητας να αυξήσετε σταδιακά ταχύτητα έως το μέγιστο.
- ♦ Σημείωση: μέγιστη ποσότητα αυγών 12.

Αξεσουάρ του μίξερ (G):

- ♦ Το εξάρτημα αυτό είναι για τη μίξη τροφίμων, για να κάνετε κέικ, μπισκότα, ζυμαρικά, πάστες, γεμίσεις και πουρέ πατάτας.
- ♦ Ανάδευση βουτύρου και ζαχαρής: αρχίζετε με ελάχιστη και αυξάνετε σταδιακά μέχρι να φτάσετε στη μέγιστη.
- ♦ Αναδεύστε αυγά σε κρεμώδη μείγματα: Από την ταχύτητα 6 έως τη μέγιστη.
- ♦ Αναμείξτε αλεύρι, φρούτα, κ.λπ....: Από την ελάχιστη ταχύτητα έως την 1, σταδιακά.
- ♦ Αναμείξτε όλα τα συστατικά ενός γλυκού: ξεκινήστε με την ελάχιστη ταχύτητα και αυξάνετε σταδιακά έως τη μέγιστη.
- ♦ Συνενώστε βούτυρο με αλεύρι: από την ελάχιστη ταχύτητα έως τη 2.

- ♦ Προτείνουμε να χρησιμοποιείτε ενδιάμεσες ταχύτητες, μεταξύ του 2 και του 8, ανάλογα με το είδος μειγμάτων που θα κάνετε.

Αξεσουάρ γάντζος ζυμωτή (H):

- ♦ Το εξάρτημα αυτό χρησιμοποιείται για την παρασκευή ψωμιού, ζύμη πίτσας και πολύ σκληρών κέικ.
- ♦ Με τον επιλογέα ταχύτητας, αρχίστε από την ελάχιστη και αυξήστε μέχρι την ταχύτητα 1, σταδιακά.
- ♦ Να μην χρησιμοποιείτε ταχύτητες πάνω από την ταχύτητα 2.
- ♦ Σημείωση: Μέγιστη ποσότητα για αλεύρι 800 g
- ♦ Σημείωση: μέγιστη ποσότητα ζύμης 1200 g
- ♦ Πρόταση: αναλογία αλευριού προς νερό (5:3).

Θερμική προστασία ασφαλείας:

- ♦ Η συσκευή διαθέτει θερμική διάταξη ασφαλείας που προστατεύει τη συσκευή από τυχόν υπερθέρμανση.
- ♦ Αν η συσκευή αποσυνδέεται μόνη της και δεν ξανασυνδέεται, βγάλτε τη από την πρίζα, περιμένετε περίπου 15 λεπτά, και ξαναβάλτε τη στην πρίζα. Αν πάλι δεν λειτουργεί, συμβουλευτείτε ένα εγκεκριμένο σέρβις.

ΚΑΘΑΡΙΟΤΗΤΑ

- ♦ Αποσυνδέτε τη συσκευή από το ρεύμα και αφήστε τη να ψυχρανθεί πριν πραγματοποιήσετε οποιαδήποτε διαδικασία καθαρισμού.
- ♦ Καθαρίστε τη συσκευή με ένα υγρό πανί, βρεγμένο με μερικές σταγόνες απορρυπαντικού και μετά στεγνώστε τη.
- ♦ Μη χρησιμοποιείται διαλυτικά ούτε προϊόντα με όξινο ή αλκαλικό παράγοντα pH, όπως η χλωρίνη, ούτε λειαντικά προϊόντα για τον καθαρισμό της συσκευής.
- ♦ Μην αφήσετε να εισχωρήσει νερό ή άλλο υγρό από τα ανοίγματα εξερισμού για να αποφύγετε ζημιές στα λειτουργικά τμήματα στο εσωτερικό της συσκευής.
- ♦ Μην εμβαπίζετε ποτέ τη συσκευή σε νερό ή άλλο υγρό, ούτε να τη βάζετε κάτω από τη βρύση.
- ♦ Σας προτείνουμε να καθαρίζετε τακτικά τη συσκευή και να αφαιρείτε όλα τα υπολείμματα τροφίμων.
- ♦ Αν η συσκευή δεν βρίσκεται σε καλή κατάσταση καθαριότητας, η επιφάνειά της μπορεί να χαλάσει και αυτό να επηρεάσει αναπόφευκτα τη διάρκεια ζωής της συσκευής και να οδηγήσει σε κατάσταση επικινδυνότητας.
- ♦ Κανένα από τα μέρη αυτής της συσκευής δεν μπορεί να πλένεται σε πλυντήριο πιάτων
- ♦ Τα ακόλουθα εξαρτήματα μπορούν να καθαριστούν με ζεστό νερό και σαπούνι:

Καπάκι κατά του πισιλίσματος
Μπολ
Αυγοδάρτης
Μίξερ
Γάντζος ζύμης

ΠΡΟΒΛΗΜΑΤΑ ΚΑΙ ΕΠΙΣΚΕΥΕΣ

- ♦ Σε περίπτωση βλάβης, μεταφέρετε τη συσκευή σε εξουσιοδοτημένο κατάστημα τεχνικής εξυπηρέτησης πελατών. Μην προσπαθήσετε να την αποσυναρμολογήσετε ή να την επισκευάσετε γιατί μπορεί να εκτεθείτε σε κίνδυνο.

Για τις εκδοχές ΕΕ της συσκευής και/ή εφόσον ισχύουν τα παρακάτω στη χώρα σας:

Οικολογία και ανακυκλωσιμότητα του προϊόντος

- ♦ Τα υλικά συσκευασίας αυτής της συσκευής, συμπεριλαμβανομένου του προγράμματος αποκομιδής, ταξινόμησης και ανακύκλωσης τους. Αν θέλετε να απαλλαγείτε από αυτά τα υλικά, μπορείτε να χρησιμοποιήσετε τους δημόσιους κάδους που ενδείκνυνται για κάθε είδος υλικού.
- ♦ Το προϊόν δεν περιέχει συγκεντρώσεις ουσιών που μπορούν να θεωρηθούν επιζήμιες για το περιβάλλον.



Αυτό το σύμβολο σημαίνει ότι εάν θέλετε να απαλλαγείτε από το προϊόν, όταν έχει ολοκληρωθεί ο κύκλος ζωής του, οφείλετε να το αναποθέσετε, με τα κατάλληλα μέσα, στα χέρια ενός διαχειριστή αποβλήτων, εγκεκριμένου για την επιλεκτική συλλογή αποβλήτων ειδών ηλεκτρικού και ηλεκτρονικού εξοπλισμού (ΑΗΗΕ).

Το παρόν προϊόν συμμορφώνεται με την οδηγία 2014/35/EU χαμηλής τάσης, με την οδηγία 2014/30/EU για την ηλεκτρομαγνητική συμβατότητα, με την οδηγία 2011/65/EU για τον περιορισμό της χρήσης ορισμένων επικίνδυνων ουσιών σε ηλεκτρικό και ηλεκτρονικό εξοπλισμό και με την οδηγία 2009/125/EC για τις απαιτήσεις οικολογικού σχεδιασμού όσον αφορά τα συνδεδεμένα με την ενέργεια προϊόντα.

GWARANCJA I SERWIS TECHNICZNY

Ten produkt jest uznawany i chroniony prawną

gwarancją zgodnie z obowiązującymi przepisami. W celu wyegzekwowania swoich praw lub interesów, należy udać się do dowolnego z naszych oficjalnych usług pomocy technicznej.

Najbliższy punkt można znaleźć, korzystając z poniższego linku: <http://www.2helpu.com/>

Można również poprosić o informacje, kontaktując się z nami (patrz ostatnia strona instrukcji).

Można też pobrać niniejszą instrukcję obsługi i jej aktualizacje na <http://www.2helpu.com/>.



ТЕСТОМЕСИЛЬНАЯ МАШИНА-МИКСЕР ВХКМ1000Е

Уважаемый клиент!

Благодарим за выбор аппарата торговой марки BLACK+DECKER.

Он выполнен с применением передовых технологий, имеет элегантный дизайн, надежную конструкцию и превышает наиболее требовательные стандарты качества, что обеспечит полное соответствие вашим требованиям и продолжительный срок службы.

ИНСТРУКЦИЯ ПО ТЕХНИКЕ БЕЗОПАСНОСТИ

- ◆ Внимательно прочтите эту инструкцию перед включением электроприбора и сохраните ее для использования в будущем. Ненадлежащее соблюдение этой инструкции может быть причиной несчастного случая.
- ◆ Перед использованием очистите все части, которые будут контактировать с продуктами питания.
- ◆ Детям не разрешается использовать этот прибор. Храните прибор и его кабель вне досягаемости детей.
- ◆ Этот электроприбор может использоваться лицами с ограниченными физическими, сенсорными или умственными возможностями, а также лицами, не обладающими соответствующим опытом или знаниями, только под присмотром или после проведения инструктажа по безопасному использованию прибора и с пониманием связанных с ним опасностей.
- ◆ Прибор не является игрушкой. Необходимо следить за детьми, чтобы они не играли с ним.
- ◆ После использования, перед заменой принадлежностей или для доступа к подвижным деталям, для операций разборки, сборки или чистки обязательно выключайте прибор и отключайте его от сети.
- ◆ Поврежденный сетевой шнур подлежит замене в авторизованном сервисном центре. Не допускается разбирать или ремонтировать прибор, так как это небезопасно.
- ◆ Этот прибор предназначен только для домашнего, а не профессионального или промышленного использования.
- ◆ Прежде чем включить электроприбор, убедитесь, что напряжение на этикетке соответствует напряжению электросети.
- ◆ Подключите электроприбор к розетке, рассчитанной на ток не менее 10 ампер.
- ◆ Сетевая вилка должна подходить к розетке. Не допускается вносить изменения в вилку сетевого шнура. Не допускается также использовать переходники для розетки.
- ◆ Рабочее место, где используется прибор, должно быть чистым и хорошо освещенным. Беспорядок и недостаточное освещение могут стать причиной несчастного случая.
- ◆ Не ставьте прибор на горячие поверхности: на конфорки, газовые горелки, в духовку и т.п.
- ◆ Чтобы использовать прибор, его нужно установить на

ровную и устойчивую поверхность.

- ◆ Не допускается эксплуатировать электроприбор с поврежденным шнуром или вилкой питания.
- ◆ При любом повреждении корпуса электроприбора немедленно отключите его от сети, чтобы не допустить поражения электрическим током.
- ◆ Не допускается использовать прибор после падения на пол, если на нем имеются видимые следы повреждений или протечка.
- ◆ Не тяните за шнур питания. Не допускается использовать шнур питания, чтобы поднимать или переносить электроприбор, вынимать вилку из розетки, потянув за шнур.
- ◆ Не накручивайте сетевой шнур на прибор.
- ◆ Не допускается пережимать или сильно сгибать шнур питания.
- ◆ Не допускается, чтобы сетевой шнур свешивался или касался горячих частей прибора.
- ◆ Проверьте состояние шнура питания. Поврежденный или запутанный шнур может быть причиной поражения электрическим током.
- ◆ Сетевой шнур нужно периодически проверять, чтобы не допустить использование прибора с поврежденным шнуром питания.
- ◆ Не оставляйте прибор под дождем или во влажном месте. Если в прибор попадет вода, это может стать причиной поражения электрическим током.
- ◆ Не прикасайтесь к вилке влажными руками.
- ◆ Примите все меры к тому, чтобы прибор не мог быть запущен случайным образом.
- ◆ не прикасайтесь к подвижным частям во время работы прибора.
- ◆ Температура поверхности включенного электроприбора может быть очень горячей.

Использование и уход

- ◆ Перед каждым использованием полностью разворачивайте сетевую кабель.
- ◆ Не допускается эксплуатировать прибор, если насадки не установлены должным образом.
- ◆ Не используйте прибор с неисправными насадками. Их следует немедленно заменить.
- ◆ Не допускается эксплуатировать электроприбор с неисправным выключателем питания.
- ◆ Не перемещайте прибор во время использования.
- ◆ Не допускается использовать прибор в наклонном положении;
- ◆ не перегружайте прибор;
- ◆ Соблюдайте указатель уровня MAX

- ◆ Храните этот прибор вне досягаемости от детей и/или лиц с ограниченными физическими, сенсорными или умственными возможностями, или же тех, кто не знаком с правилами его использования.
- ◆ Убедитесь, что пыль, грязь или другие посторонние объекты не блокируют вентиляционную решетку прибора.
- ◆ Поддерживайте прибор в надлежащем рабочем состоянии. Проверьте, чтобы не было перекосов и заедания подвижных частей, не было поломанных деталей и прибор работал исправно;
- ◆ Любое несоответствующее использование прибора или несоблюдение включенный по эксплуатации освобождают производителя от гарантийных обязательств по ремонту, а также снимают ответственность с изготовителя. Несоблюдение норм безопасности может привести к несчастному случаю.
- ◆ Не оставляйте включенный электроприбор без присмотра. Это сохранит электроэнергию и продлит срок его службы..
- ◆ Не используйте прибор более, чем 7 минут за раз. Не выполняйте более чем 3 цикла за один раз. Если вы выполняете 3 цикла друг за другом, делайте перерыв в работе прибора по крайней мере в 5 минут между каждым циклом. Ни при каких обстоятельствах прибор не должен работать дольше, чем это необходимо.

Сервисное обслуживание:

- ◆ Ремонтировать прибор разрешается только квалифицированным специалистам с использованием только оригинальных запасных частей.
- ◆ ВНИМАНИЕ: Очистка прибора должна осуществляться согласно данным инструкциям, так как в противном случае существует повышенный риск возникновения пожара.
- ◆ Любое неправильное использование или несоблюдение инструкций автоматически приводит к аннулированию гарантии и снятию ответственности производителя.

ОПИСАНИЕ

- A Крышка от брызг
- B Разъем для ножей
- C Чаша
- D Регулятор скорости
- E Предохранительный рычаг
- F Венчик

- G Миксер
- H Крюк для замешивания теста

ИНСТРУКЦИЯ ПО ЭКСПЛУАТАЦИИ

Перед использованием:

- ◆ Убедитесь в том, что вы полностью распаковали прибор.
- ◆ Перед первым использованием очистите все части, которые будут контактировать с продуктами питания, как описывается в разделе, посвященном чистке.
- ◆ Подготовьте электроприбор к работе.

Использование:

- ◆ Полностью разверните кабель перед подключением к сети.
- ◆ Подключите прибор к сети.
- ◆ Нажмите на предохранительный рычаг (E), чтобы поднять рукоятку прибора. (Fig.1).
- ◆ Закрепите крышку от брызг (A) на рукоятке прибора, поверните против часовой стрелки и убедитесь, что она закреплена должным образом.
- ◆ Прикрепите чашу к основанию и зафиксируйте ее так, как показывает стрелка. (Fig.2).
- ◆ Закрепите венчик (F), миксер (G) или крюк для теста (H) на сцепляющем переходнике и поверните насадку против часовой стрелки, пока она не будет закреплена должным образом. (Fig.3).
- ◆ Нажмите на предохранительный рычаг (E), одновременно нажимая на рукоятку прибора до тех пор, пока предохранительный рычаг не вернется в исходное положение. (Fig.4).
- ◆ Включите прибор, используя регулятор режимов.
- ◆ Выберите желаемую скорость.
- ◆ Начните работу с едой, которую вы хотите обработать.
- ◆ Чтобы избежать резкого запуска вентилятора, рекомендуется начать с самой низкой скорости и уже после того, как вентилятор был включен, постепенно увеличивать скорость до нужной.

Регулятор скорости:

- ◆ Управление скоростью можно использовать для желаемой функции, что описано в разделе насадок.

После использования:

- ◆ Остановите двигатель, выбрав позицию 0 на пере-

ключателе скоростей.

- ◆ Нажмите на предохранительный и поднимите рукоятку прибора.
- ◆ Снимите чашу с основания, повернув ее против часовой стрелки.
- ◆ Отключите прибор от сети.
- ◆ Очистите прибор.

Насадки:

Венчик (F):

- ◆ Этот аксессуар используется для взбивания сливок, яиц, жидкого теста, обезжиренного белка, безе, чизкейков, муссов и суфле.
- ◆ Не используйте эту насадку для тяжелых смесей. (например, молочного жира и сахара), так это может повредить прибор.
- ◆ Используя регулятор скорости, постепенно увеличивайте до максимальной скорости.
- ◆ Примечание: максимальное количество яиц - 12.

Насадка миксер (G):

- ◆ Эта насадка используется для смешивания продуктов питания, изготовления печенья, макарон и картофельного пюре.
- ◆ Взбивание сливок и сахара: начинать с минимальной скорости, постепенно увеличивая до максимума.
- ◆ Взбивание яиц в смеси: от 6 до максимума.
- ◆ Добавление муки, фруктов: С минимальной до 1 скорости.
- ◆ Все ингредиенты для торта: начинайте с минимальной скорости и постепенно увеличивайте до максимальной.
- ◆ Втирание жира в муку: от минимальной до 2-й скорости.
- ◆ Рекомендуется использовать промежуточные скорости 2-8, в зависимости от типа смесей.

Крюк для замешивания теста (H):

- ◆ Эта насадка используется для замешивания теста для хлеба, теста для пиццы и кексов.
- ◆ Эта насадка используется для замешивания теста для хлеба, теста для пиццы и кексов.
- ◆ Используя регулятор скорости с минимальной скорости постепенно повысьте до скорости 1.
- ◆ Работайте на скорости 2.
- ◆ Примечание: Максимальное количество муки 800 г.
- ◆ Примечание: Максимальное количество теста 1200 г.

- ♦ Рекомендация: соотношение муки и воды должно быть 5:3.

Тепловая защита и безопасность:

- ♦ Прибор оснащен защитным устройством, которое защищает его от перегрева.
- ♦ Если прибор самостоятельно выключается и не включается снова, отключите его от электросети и подождите около 15 минут перед его повторным подключением. Если прибор не включается, обратитесь за квалифицированной технической поддержкой.

ОЧИСТКА

- ♦ Отсоедините прибор от сети после использования, чтобы он остыл перед очисткой.
- ♦ Очистите прибор, используя влажную ткань и несколько капель чистящей жидкости, и вытрите его насухо.
- ♦ Не допускается использовать растворители или продукты на основе кислоты или с высоким уровнем pH, например, отбеливатель, а также абразивные чистящие вещества.
- ♦ Не допускайте попадания внутрь через отверстия для прохождения воздуха воды или иной жидкости, чтобы не повредить внутренние части.
- ♦ Не помещайте электроприбор в воду или иную жидкость, а также под струю воды.
- ♦ Рекомендуется регулярно очищать прибор и тщательно удалять все пищевые остатки.
- ♦ Если прибор не будет содержаться в чистом состоянии, его поверхность может быть повреждена, срок службы сокращен или даже его использование станет небезопасным.
- ♦ Компоненты этого прибора не пригодны для мытья в посудомоечной машине.
- ♦ Следующие элементы можно мыть в теплой воде с мылом:
 - Крышка от брызг
 - Чаша.
 - Венчик
 - Миксер
 - Крюк для замешивания теста

НЕИСПРАВНОСТИ И РЕМОНТ

- ♦ В случае неисправности отнесите электроприбор в сервисный центр. Не пытайтесь самостоятельно

ремонтировать электроприбор — это может быть опасно.

Для изделий в версии ЕС и/или, если этого требует законодательство в вашей стране:

Экология и вторичное использование

- ♦ Материалы упаковки прибора принимаются системой сбора и сортировки материалов для вторичного их использования. Для утилизации используйте бытовые контейнеры для каждого типа мусора.
- ♦ В изделии нет веществ в концентрациях, которые считаются вредными для окружающей среды.



Этот значок означает, что после окончания срока службы для утилизации электроприбора отнесите его в пункт сбора электрических и электронных отходов (WEEE).

Этот прибор выполнен в соответствии с Директивой по низковольтному оборудованию 2014/35/EU, Директивой по электромагнитной совместимости 2014/30/EU, Директивой 2011/65/EU, ограничивающей использование некоторых опасных веществ в электрическом и электронном оборудовании, а также Директивой 2009/125/EC по экологическим требованиям к изделиям, потребляющим энергию.

ГАРАНТИЯ И ТЕХНИЧЕСКАЯ ПОДДЕРЖКА

Этот продукт защищен юридической гарантией в соответствии с действующим законодательством. Чтобы обеспечить соблюдение ваших прав или интересов, вы должны обратиться в любую из наших официальных служб по технической поддержке клиентов. Вы можете найти ближайшие из центров, пройдя по следующей веб-ссылке: <http://www.2helpu.com/> Вы также можете запросить соответствующую информацию, связавшись с нами (см. последнюю страницу руководства). Вы можете скачать это руководство и обновления к нему по адресу <http://www.2helpu.com/>

MIXER PLANETAR BXKM1000E

Stimate client,

Vă mulțumim pentru că ați cumpărat un produs marca BLACK+DECKER.

Datorită tehnologiei sale, designului și modului de funcționare, precum și faptului că depășește cele mai stricte standarde de calitate, se poate garanta o utilizare complet satisfăcătoare și de lungă durată a produsului.

RECOMANDĂRI ȘI AVERTIZĂRI PRIVIND SIGURANȚA

- ◆ Înainte de a porni aparatul, citiți cu atenție aceste instrucțiuni și păstrați-le pentru a le putea consulta în viitor. Nerespectarea acestor instrucțiuni poate provoca un accident.
 - ◆ Înainte de utilizare, curățați toate componentele produsului care vor fi în contact cu alimentele, așa cum este indicat în secțiunea de curățare.
 - ◆ Acest aparat nu trebuie utilizat de copii. Nu lăsați aparatul și cablul acestuia la îndemâna copiilor.
 - ◆ Acest aparat poate fi utilizat de către persoane cu capacități fizice, senzoriale sau mentale reduse sau fără experiență și cunoștințe în cazul în care acestora li se asigură supraveghere sau au fost instruite cu privire la utilizarea aparatului într-un mod sigur și înțeleg pericolele implicate.
 - ◆ Acest aparat nu este o jucărie. Copii
- ii trebuie supravegheați, pentru a vă asigura că nu se joacă cu aparatul.
 - ◆ Opriți întotdeauna aparatul și deconectați-l de la sursa de curent dacă este lăsat nesupravegheat și înainte de schimbarea accesoriilor sau de apropierea de piesele care sunt în mișcare în timpul utilizării, înainte de asamblare, dezasamblare sau curățare.
 - ◆ În cazul în care conexiunea la rețeaua de alimentare a fost avariata, aceasta trebuie înlocuită, iar aparatul trebuie dus la un service de asistență tehnică autorizat. Nu încercați să dezasamblați sau să reparați aparatul pe cont propriu, pentru a evita pericolele.
 - ◆ Acest aparat este destinat exclusiv uzului casnic, nu profesional sau industrial.
 - ◆ Înainte de a brânza aparatul, verificați dacă tensiunea de pe plăcuța de identificare a aparatului corespunde celei de la rețeaua de alimentare.
 - ◆ Conectați aparatul la o priză de minimum 10 amperi.
 - ◆ Ștecărul aparatului trebuie să intre corect în priză. Nu modificați ștecărul. Nu utilizați adaptoare pentru ștechere.
 - ◆ Păstrați zona de lucru curată și iluminată corespunzător. Zonele înghesuite și întunecate prezintă risc de accidente.
 - ◆ Nu puneți aparatul pe suprafețe fierbinți, cum ar fi plitele, arzătoarele aragazurilor, cuptoarele sau altele asemănătoare.
 - ◆ Aparatul trebuie utilizat și amplasat pe o suprafață plană și stabilă.
 - ◆ Nu utilizați aparatul dacă acesta are ștecărul sau cablul de alimentare deteriorat.
 - ◆ Dacă una din părțile carcasei aparatului se rupe sau este deteriorată, deconectați imediat aparatul de la rețea,

- pentru a preveni posibilitatea unui șoc electric.
- ◆ Nu utilizați aparatul dacă a căzut, dacă există semne vizibile de defecțiune sau dacă prezintă scurgeri.
 - ◆ Nu forțați cablul de alimentare. Nu utilizați niciodată cablul de alimentare pentru a ridica, transporta sau deconecta aparatul.
 - ◆ Nu înfășurați cablul electric în jurul aparatului.
 - ◆ Nu prindeți cu cleme și nu pliați cablul de alimentare.
 - ◆ Nu permiteți cablului de alimentare să atârne sau să intre în contact cu suprafețele fierbinți ale aparatului.
 - ◆ Verificați starea cablului de alimentare. Cablurile deteriorate sau încurcate măresc riscul de electrocutare.
 - ◆ Cablul de alimentare trebuie examinat cu regularitate pentru semne de uzură, iar dacă acesta este deteriorat, aparatul nu trebuie utilizat.
 - ◆ Nu lăsați aparatul în ploaie sau expus la umezeală. În cazul în care se infiltră apă în interiorul aparatului, riscul de electrocutare va crește.
 - ◆ Nu atingeți ștecherul cu mâinile ude.
 - ◆ Luați măsurile necesare pentru a evita pornirea involuntară a aparatului.
 - ◆ Nu atingeți niciuna din piesele mobile ale aparatului în timp ce acesta funcționează.
 - ◆ Temperatura suprafețelor accesibile poate fi ridicată în timpul utilizării aparatului.

Utilizare și îngrijire:

- ◆ Desfășurați cablul de alimentare al aparatului înainte de fiecare utilizare.
- ◆ Nu utilizați aparatul dacă accesoriile acestuia nu sunt montate corespunzător.
- ◆ Nu utilizați aparatul dacă accesoriile atașate acestuia sunt defecte. Înlocuiți-le imediat.
- ◆ Nu utilizați aparatul dacă comutatorul pornit/oprit nu funcționează.
- ◆ Nu mișcați aparatul în timpul utilizării.
- ◆ Nu utilizați aparatul dacă este înclinat și nu îl răsturnați.
- ◆ Nu forțați capacitatea de lucru a aparatului.
- ◆ Respectați indicația de nivel MAX.
- ◆ Depozitați aparatul într-un loc care să nu fie la îndemâna copiilor și/sau a persoanelor cu capacități fizice, senzoriale sau mentale reduse, ori care nu au experiența sau cunoștințele necesare.
- ◆ Asigurați-vă că praful, impuritățile sau alte obiecte străine nu blochează grilajul ventilatorului de pe aparat.
- ◆ Păstrați aparatul în stare bună. Verificați piesele mobile pentru a vedea dacă sunt nealinate sau blocate și asigurați-vă că nu există piese rupte sau anomalii care pot afecta funcționarea corectă a aparatului.

- ◆ Utilizați aparatul, accesoriile și sculele sale conform acestor instrucțiuni. Țineți cont de condițiile de funcționare și de sarcina pe care o îndepliniți. Orice utilizare incorectă sau în dezacord cu instrucțiunile de utilizare poate implica o situație periculoasă.
- ◆ Nu lăsați niciodată aparatul conectat și nesupravegheat dacă nu este utilizat. Astfel se economisește energie și se prelungeste durata de viață a aparatului..
- ◆ Nu utilizați aparatul mai mult de 7 minut. Nu utilizați mai mult de 3 cicluri. Când folosiți 3 cicluri acordați o perioadă de repaus de cel puțin 5 minute între fiecare ciclu. În niciun caz, nu trebuie să folosiți aparatul mai mult decât este necesar.

Service:

- ◆ Asigurați-vă că lucrările de întreținere ale aparatului sunt efectuate doar de personal calificat și că sunt utilizate doar piese de schimb și accesorii originale pentru înlocuirea pieselor/accesoriilor existente.
- ◆ ATENȚIE! Există risc de incendiu în cazul în care curățarea aparatului nu se realizează conform acestor instrucțiuni.
- ◆ Orice utilizare necorespunzătoare sau nerespectare a instrucțiunilor determină garanția și responsabilitățile producătorului să devină nule și neavenite.

DESCRIERE

- A Capac antistropire
- B Conector cu lame
- C Vas
- D Selector de viteză
- E Manetă de siguranță
- F Tel
- G Mixer
- H Paletă pentru frământat

INSTRUCȚIUNI DE UTILIZARE

Înainte de utilizare:

- ◆ Asigurați-vă că ați îndepărtat toate ambalajele produsului.
- ◆ Înainte de prima utilizare, curățați componentele care vor intra în contact cu alimentele în maniera prezentată în secțiunea despre curățare.
- ◆ Pregătiți aparatul conform funcției pe care doriți să o folosiți.

Utilizare:

- ◆ Desfășurați complet cablul înainte de a-l introduce în priză.
- ◆ Conectați aparatul la rețeaua electrică.
- ◆ Apăsăți maneta de siguranță (E) pentru a ridica brațul mașinii. (Fig.1).
- ◆ Fixați capacul antistropire (A) pe brațul mașinii, rotiți înspre stânga și verificați dacă este bine fixat.
- ◆ Fixați vasul pe bază și blocați-l după cum indică vârful săgeții. (Fig.2).
- ◆ Fixați telul (F), mixerul (G) sau paleta pentru frământat (H) după cum doriți în comutatorul de închidere și rotiți înspre stânga până când este bine fixat. (Fig.3).
- ◆ Apăsăți maneta de siguranță (E) în timp ce împingeți brațul mașinii până când aceasta revine la poziția inițială. (Fig.4).
- ◆ Porniți aparatul folosind butonul de selecție.
- ◆ Selectați viteza dorită.
- ◆ Lucrați cu alimentele pe care doriți să le procesați.
- ◆ Pentru a evita pornirea în forță a ventilatorului, se recomandă să începeți de la poziția pentru viteza minimă și, după ce se cuplează ventilatorul, să măriți treptat viteza până la poziția dorită.

Selector pentru viteză:

- ◆ Selectorul pentru viteză poate fi utilizat pentru funcția dorită, așa cum este descris în secțiunea accesorii.

După ce ați terminat de utilizat aparatul:

- ◆ Oprii aparatul selectând poziția 0 cu butonul de selectare.
- ◆ Apăsăți maneta de siguranță și ridicați brațul mașinii.
- ◆ Scoateți vasul de la bază rotind înspre stânga.
- ◆ Deconectați aparatul de la rețeaua de alimentare.
- ◆ Curățați aparatul.

Accesorii:**Accesorii tel (F):**

- ◆ Acest accesoriu este folosit pentru a bate frișcă, ouă, aluaturi, pandișpan, beza, cheesecake, mousse și sufleuri.
- ◆ Nu folosiți acest accesoriu pentru amestecurile grele. (de exemplu, amestecarea de grăsimi și zahăr) ar putea deteriora aparatul.
- ◆ Utilizarea în mod treptat a selectorului pentru viteză până la viteza maximă.
- ◆ Notă: cantitate maximă de ouă este de 12.

Accesorii mixer (G):

- ◆ Acest accesoriu este folosit pentru a amesteca mâncarea, a face biscuiți, paste, piure de cartofi.
- ◆ Amestecarea grăsimii cu zahărul: începeți cu viteză minimă și creșteți treptat până la viteză maximă.
- ◆ Bateria ouălor în amestecuri cremă: de la viteza 6 până la viteza maximă.
- ◆ Făină amestecată încet, fructe: De la viteza minimă la viteza 1.
- ◆ Toate ingredientele pentru un tort: porniți de la viteză minimă și creșteți în mod treptat până la viteză maximă.
- ◆ Frecând grăsimea cu făina: de la viteză minimă până la viteza 2.
- ◆ Este recomandat să se folosească vitezele intermediare între 2 și 8, în funcție de tipul de amestecuri.

Accesorii paletă pentru frământat (H):

- ◆ Acest accesoriu este utilizat pentru pâine frământată, aluat pentru pizza și prăjituri.
- ◆ Utilizarea în mod treptat a selectorului pentru viteză de la viteză minimă până la viteza 1.
- ◆ Nu folosiți viteze mai mari de viteza 2.
- ◆ Notă: Maximul cantității de făină este de 800 g.
- ◆ Notă: Maximul cantității de aluat este de 1200 g.
- ◆ Sugestie: proporție făină și apă (5:3).

Protector termic de siguranță:

- ◆ Aparatul are un dispozitiv de siguranță care previne supraîncălzirea sa.
- ◆ Dacă aparatul se oprește singur și nu pornește din nou, deconectați-l de la rețeaua de alimentare și așteptați aproximativ 15 minute înainte de a-l reconecta. Dacă mașina nu pornește din nou, solicitați asistență tehnică autorizată.

CURĂȚARE

- ◆ Deconectați aparatul de la sursa de alimentare și lăsați-l să se răcească înainte de a-l curăța.
- ◆ Curățați aparatul cu o cârpă umedă și câteva picături de detergent lichid, apoi uscați-l.
- ◆ Nu utilizați solvenți sau produse cu pH acid sau bazic, precum înălbitori sau produse abrazive, pentru curățarea aparatului.
- ◆ Nu permiteți ca apa sau orice alt lichid să pătrundă în gurile de aerisire pentru a evita deteriorarea pieselor interne ale aparatului.
- ◆ Nu scufundați niciodată aparatul în apă sau în orice alt lichid și nu lăsați apa să curgă pe acesta.

- ◆ Este recomandabil să curățați aparatul în mod regulat și să îndepărtați resturile de alimente.
- ◆ Dacă aparatul nu este bine curățat, suprafața acestuia se poate deteriora, afectând în mod inevitabil durata de funcționare, devenind nesigur pentru utilizare.
- ◆ Nicio componentă a aparatului nu este potrivită pentru curățare în mașina de spălat vase.
- ◆ Următoarele piese pot fi spălate în apă caldă cu săpun:
 - Capac antistropire
 - Vas
 - Tel
 - Mixer
 - Paletă pentru frământare

GARANȚIE ȘI ASISTENȚĂ TEHNICĂ

Acest produs beneficiază de recunoașterea și protecția garanției legale în conformitate cu legislația în vigoare. Pentru a vă exercita drepturile sau interesele, trebuie să vă adresați unuia dintre service-urile noastre oficiale de asistență tehnică.

Puteți găsi cel mai apropiat serviciu de asistență tehnică accesând următorul link web: <http://www.2helpu.com/>.

De asemenea, puteți solicita informații conexe, contactând-ne (consultați ultima pagină a manualului).

Puteți descărca acest manual de instrucțiuni și actualizările sale la <http://www.2helpu.com/>.

ANOMALII ȘI REPARAȚII

- ◆ Duceți aparatul la un service de asistență tehnică autorizat, dacă produsul este deteriorat sau apar alte probleme. Nu încercați să demontați sau să reparați singur aparatul, deoarece poate fi periculos.

Pentru versiunile UE ale produsului și/sau în cazul în care este obligatoriu în țară dvs.:

Ecologie și reciclarea produsului

- ◆ Materialele din care este alcătuit ambalajul acestui produs sunt incluse într-un sistem de colectare, clasificare și reciclare. Dacă doriți să le eliminați, utilizați pubelele publice corespunzătoare fiecărui tip de material.
- ◆ Produsul nu conține substanțe în concentrații care ar putea fi considerate dăunătoare pentru mediu.



Acest simbol înseamnă că, în cazul în care doriți să aruncați aparatul la încheierea duratei de funcționare, trebuie să îl duceți la un centru de colectare a deșeurilor autorizat, pentru colectarea selectivă a Deșeurilor provenite de la

Echipamente Electrice și Electronice (DEEE).

Acest aparat respectă Directiva 2014/35/EU cu privire la echipamentele electrice destinate utilizării în cadrul unor anumite limite de tensiune, Directiva 2014/30/EU cu privire la compatibilitatea electromagnetică, Directiva 2011/65/EU privind restricțiile de utilizare a anumitor substanțe periculoase în echipamentele electrice și electronice și Directiva 2009/125/EC de instituire a unui cadru pentru stabilirea cerințelor în materie de proiectare ecologică aplicabile produselor cu impact energetic.

МИКСЕР ЗА МЕСЕНЕ ВХКМ1000Е

Уважаеми клиенти,

Благодарим Ви, че закупихте електроуред с марката BLACK+DECKER.

Технологията, дизайнът и функционалността на същия, както и фактът, че той надвишава най-стриктните норми за качество ще Ви донесат пълно и дълготрайно задоволство от него.

СЪВЕТИ И ПРЕДУПРЕЖДЕНИЯ ЗА БЕЗОПАСНОСТ

- ◆ Прочетете внимателно тази брошура, преди да пуснете уреда в действие. Запазете я за по-нататъшни справки. Несъобразяването с настоящите указания може да стане причина за произшествие.
- ◆ Преди да използвате ел. уреда за първи път, почистете всички части, намиращи се в допир с хранителните продукти, следвайки упътванията от раздел "Почистяване".
- ◆ Уредът не бива да бъде използван от деца. Дръжте апарата и щепсела му далеч от достъпа на деца.
- ◆ Този апарат може да се използва от лица с физически, сетивни и умствени увреждания или от лица, които нямат опит с управлението му, при условие, че са контролирани или са получили инструкции за безопасната употреба на апарата и разбират възможните рискове.
- ◆ Уредът не е играчка! Наблюдавайте децата, така че да не си играят с уреда.
- ◆ Изключвайте уреда от мрежата, както когато не е в употреба, така и преди смяна на принадлежностите или близко намиращи се части, които се движат по време на неговата употреба, монтаж, демонтаж или почистване.
- ◆ В случаите на повреден захранващ кабел, същият следва да се подмени. При такива случаи, моля отнесете уреда в оторизиран сервиз за техническо обслужване. С цел избягване на произшествия, моля не поправяйте и не разглобявайте уреда.
- ◆ Този уред е предназначен единствено за битови нужди, а не за професионална или промишлена употреба.
 - ◆ Преди да свържете уреда към мрежата, проверете, дали посоченото на табелката с техническите характеристики напрежение съвпада с напрежението на електрическата мрежа.
 - ◆ Включете уреда в заземен източник на електрически ток, който да издържа най-малко 10 ампера.
 - ◆ Щепселът на уреда следва да съвпада по вид с електрическия контакт. В никакъв случай не променяйте вида на щепсела. Не използвайте адаптори за щепсела.
 - ◆ Поддържайте работното място чисто и добре осветено. Разхвърляните и тъмни места могат да доведат до злополуки.
 - ◆ Не поставяйте уреда върху топли повърхности като плочи за готвене, газови котлони, фурни и др.

- ◆ Уредът следва да се постави и използва върху равна и стабилна повърхност.
- ◆ Не използвайте уреда при повреден кабел или щепсел.
- ◆ Ако някоя външна част на уреда се повреди, незабавно го изключете от захранващата мрежа, за да предотвратите опасността от електроудар.
- ◆ Моля не използвайте уреда, ако е падал или ако има видими следи от увреждане.
- ◆ Не упражнявайте сила върху електрическия кабел. В никакъв случай не използвайте електрическия кабел за повдигане, пренасяне или изключване на апарата.
- ◆ Не навивайте електрическия кабел около уреда.
- ◆ Не допускате притискане или прегъване на електрическия кабел.
- ◆ Не допускате електрическият кабел да се допира до горещите повърхности на уреда.
- ◆ Проверявайте състоянието на захранващия кабел. Ако кабелът е повреден или заплетен, опасността от електрически удар нараства.
- ◆ Този уред не е предназначен за употреба на открито.
- ◆ Не излагайте уреда на дъжд и влага. Водата, проникнала в уреда повишава риска от токов удар.
- ◆ Не пипайте с мокри ръце щепсела за включване в мрежата.
- ◆ Вземете необходимите мерки за да избегнете нежелано включване на електроуредата.
- ◆ Не се докосвайте до движещите се части на уреда, докато се намира в работен режим.
- ◆ Когато уредът се намира в работен режим, достъпните повърхности може да бъдат силно нагрети.
- ◆ Проверете дали вентилационните решетки не са запушени от прах, нечистотии или други предмети.
- ◆ Поддържайте уреда в добро състояние. Проверете, дали подвижните части не са разцентровани или блокирани, дали няма счупени части и други подобни неизправности, които биха могли да повлияят на изправната работа на уреда.
- ◆ Използвайте този уред, както и приставките и инструментите към него като следвате тези инструкции, съобразявайки се с работните условия и престоящата за извършване дейност. Употребата на уреда за цели, различни от посочените може да доведе до опасни положения.
- ◆ В никакъв случай не оставяйте включения уред без наблюдение. По този начин ще спестите енергия и ще удължите живота на ел. уреда.
- ◆ Не използвайте уреда повече от 7 последователни минути последователно. Не осъществявайте повече от 3 цикъла. В този последния случай спазвайте периодите на почивка на уреда от 5 минути най-малко. В никакъв случай не е препоръчително уредът да работи повече от необходимото време.

Сервизно обслужване:

- ◆ Уверете се, че поддръжката на уреда се извършва от специализирано лице, и винаги използвайте оригинални консумативи и резервни части.
- ◆ **ВНИМАНИЕ!** Ако апаратът не се почиства съгласно указанията, възможно е да възникне пожар.
- ◆ Неправилното използване на уреда или неспазването на указанията за работа е опасно, анулира гаранцията и освобождава производителя от отговорност.

Употреба и поддръжка:

- ◆ Преди употреба развийте напълно захранващия кабел на уреда.
- ◆ Не използвайте уреда при неправилно поставени приставки и филтри.
- ◆ Не използвайте уреда с дефектни приставки. Незабавно ги заменете.
- ◆ Не използвайте уреда при повреден блок за "вкл./изкл".
- ◆ Не движете уреда, докато работи.
- ◆ Не използвайте уреда наклонен, нито обърнат.
- ◆ Не надвишавайте работният капацитет на уреда.
- ◆ Не надвишавайте максималното ниво MAX.
- ◆ Съхранявайте уреда далеч от достъпа на деца и/или хора с намалени физически, сензорни или умствени възможности, или от такива без опит и познания за боравене с него.

ОПИСАНИЕ

- A Капак срещу пръски
- B Съвързване на приставките
- C Купа
- D Селектор на скоростите
- E Обезопасителен лост
- F Миксер
- G Смесител
- H Кука за месене

НАЧИН НА УПОТРЕБА

Забележки преди употреба:

- ◆ Уверете се, че изцяло сте отстранили опаковката на уреда.

- ◆ Преди да използвате ел. уреда за първи път, почистете всички части, намиращи се в допир с хранителните продукти, като следвате указанията в раздел "Почистяване".
- ◆ Подгответе уреда в зависимост от желания режим (функция):

Употреба:

- ◆ Преди употреба развийте напълно захранващия кабел на уреда.
- ◆ Включете уреда в електрическата мрежа.
- ◆ Натиснете надолу безопасителния лост (E), за да повдигнете рамото на машината. (Fig.1).
- ◆ Закрепете капака срещу пръски (A) в рамото на маа, обратна на часовниковата стрелка и се уверете, че е добре закрепена.
- ◆ Фиксирайте купата в основата като следвате указанията. (Fig.2).
- ◆ Закрепете по желание приставката за разбиване (F), за смесване (G) или месене (H), в закрепването, като направите така, че отворът съвпадне, след което го завъртете в посока, обратна на часовниковата стрелка, докато се напасне добре (Fig.3).
- ◆ Натиснете надолу безопасителния лост (E), натискайки горната част на тялото надолу, докато безопасителният мост се върне в начално положение. (Fig.4).
- ◆ Пуснете уреда в действие чрез задвижване на селектора на скоростите.
- ◆ Изберете желаната от Вас скорост.
- ◆ Работете с продуктите, които желаете да обработите.
- ◆ За да избегнете рязкото включване на уреда, препоръчваме Ви да задействате уреда с помощта на селектора на мощност, започвайки от най-ниското положение и постепенно достигайки желаната от вас скорост.

Селектор на скоростите:

- ◆ Можете да използвате регулатора на мощността в зависимост от желаната функция, така както е описано в раздела за приставките.

След приключване на работата с уреда:

- ◆ Спрете уреда, избирайки положение "0" от ключа за управление.
- ◆ Натиснете безопасителния лост и повдигнете рамото на машината.
- ◆ Извадете купата от основата, като завъртате в посока, обратна на часовниковата стрелка.

- ◆ Изключете уреда от електрическата мрежа.
- ◆ Почистете уреда.

Приставки:

Приставка за разбиване на пяна (F):

- ◆ Тези бъркалки служат за набухване на сметана, за разбиване на яйца, за приготвяне на шейкове, за приготвяне на лек бисквитен крем, на сладкиш тип "снежанка", за торти със сирене, мус, суфле.
- ◆ Не използвайте тази приставка за разбиване на твърди смеси (като например: Разбиване на мазнина и смилане на захар), тъй като могат да повредят уреда.
- ◆ С бутона селектор на скоростта увеличете постепенно докато достигнете до максималната скорост.
- ◆ Бележка: Най-голямото количество яйца е 12.

Приставка за смесване (G):

- ◆ Тази приставка служи за смесване на продукти, правене на бисквити, сладкиши, пълнежи и картофено пюре.
- ◆ Разбиване на мас и захар: започнете с най-ниската и постепенно до най-високата.
- ◆ Разбиване на яйца в кремообразни смеси: От скорост 6-та до максималната.
- ◆ Смесване на брашно, плодове и т.н.....: Постепенно - от най-ниската скорост до 1-ва
- ◆ Смесете всички съставки за един сладкиш: започнете от най-ниската скорост и постепенно увеличавайте до най-високата.
- ◆ Смесете мас и брашно: от най-ниската скорост до 2-ра.
- ◆ Препоръчително е да използвате скоростите между 2-ма и 8-ма в зависимост от вида смес.

Приставка „кука за месене“ (H):

- ◆ Тази приставка служи за месене на хляб, на тесто за пица и сладки.
- ◆ Посредством селектора за скорост започнете от най-ниската и постепенно стигнете до скорост 1-ва.
- ◆ Не използвайте по-висока скорост от 2-ра.
- ◆ Забележка: Максимално количество брашно: 800 г.
- ◆ Бележка: максимално количество тесто 1200 г.
- ◆ Предложено съотношение между брашно и вода 5:3.

Механизъм за автоматично изключване при прегряване:

- ◆ Уредът е снабден със защитен механизъм, предпаз-

ващ го от всякакъв вид прегряване.

- ◆ Ако уредът се изключи автоматично и не се включи повторно, извадете щепсела от ел. контакт, изчакайте около 15 минути и го включете отново. Ако и тогава не работи, обърнете се към оторизиран сервис за техническо обслужване.

ПОЧИСТВАНЕ

- ◆ Преди почистване изключете уреда от захранващата мрежа и го оставете да изстине.
- ◆ Почистете уреда с влажна кърпа, напоена с няколко капки миещ препарат, след което го подсушете.
- ◆ За почистването на уреда не използвайте разтворители и препарати с киселинен или основен рН фактор, като например белина и абразивни продукти.
- ◆ Не допускайте проникването на вода през вентилационните отвори; в противен случай може да предизвикате повреда на работните части във вътрешността на уреда.
- ◆ Не потапяйте уреда във вода или друга течност, и не го поставяйте под течаща вода.
- ◆ Препоръчително е да почиствате ел. уреда редовно и напълно да отстранявате остатъците от храна.
- ◆ Уредът следва да се поддържа чист. В противен случай повърхността му може да се повреди, и това да съкрати безвъзвратно експлоатационния му живот, а също и да стане причина за възникване на опасно положение.
- ◆ Не се допуска която и да е част от този уред да бъде измивана в съдомиялна машина.
- ◆ Следните компоненти са подходящи за измиване в топла сапунена вода:
Капак против пръски
Купа
Миксер
Приставка за смесване
Кука за месене

НЕИЗПРАВНОСТИ И РЕМОТ

- ◆ В случай на неизправност, моля отнесете уреда в оторизиран сервис за техническо обслужване. Моля не се опитвайте да разглобявате уреда или пък да го поправяте - това е опасно.

За разновидностите EU на това изделие и/или в случая, приложим за Вашата страна:

Опазване на околната среда и рециклиране на изделието.

- ◆ Материалите, от които изработена опаковката на този електроуред са включени в системата за тяхното събиране, класифициране и рециклиране. Ако желаете да се освободите от тях, използвайте обществени контейнери, пригодени за всеки отделен вид материал.
- ◆ В изделието отсъстват концентрации на вещества, които могат да бъдат определени като вредни за околната среда.



Този символ означава, че ако желаете да се освободите от уреда след изтичане на експлоатационния му живот трябва да го предадете по подходящ начин на фирма за преработка на отпадъци, оторизирана за разделно събиране на относно отпадъци от електрическо и електронно оборудване (OEEO).

Настоящият уред изпълнява Директива 2014/35/EU за ниски напрежения, Директива 2014/30/EU за електромагнитно съответствие и с Директива 2011/65/EU за ограниченията при употреба на някои определени опасни вещества в електрически и електронни апарати и с Директива 2009/125/EC за изискванията за екологичен дизайн, приложими към изделия, свързани с енергия.

ГАРАНЦИЯ И ТЕХНИЧЕСКИ СЕРВИЗ

Настоящият продукт има законна гаранция, в съответствие с действащото законодателство. За да упражните правата си на потребител следва да се насочите към някой от нашите оторизирани сервиси.

Най-близкия до Вас сервис можете да откриете на следния линк: <http://www.2helpu.com/>

Също така, можете да потърсите информация, свързвайки се с нас (вижте на последната страница на наръчника).

Наръчника с указания и неговите осъвременявания можете да свалите на следния <http://www.2helpu.com/>.

België/Belgique	Stanley Black & Decker Belgium BVBA Egide Walschaertsstraat 16 2800 Mechelen	www.blackanddecker.be enduser.BE@SBDinc.com Tel - NL. +32 15 47 37 65 Tel – FR. +32 15 47 37 66
Bulgaria	Stanley Black&Decker Polska Bucharest Branch Phoenicia Business Center Turturelelor Street, No 11A, 6th Floor,Module 15, 3rd District. Bucharest (Romania)	office.bucharest@sbdinc.com Tel. +4021.320.61.04.
Česká Republika	Stanley Black & Decker Czech Republic s.r.o. Chodov Türkova 2319/5b 149 00 Praha 4 Česká Republika	www.blackanddecker.cz recepce@blackanddecker.cz Tel: 261 009 782
Danmark	Stanley Black & Decker Denmark Roskildevej 22 2620 Albertslund	www.blackanddecker.dk kundeservice.dk@sbdinc.com Tel. 70 20 15 10 Fax. 70 22 49 10
Deutschland	Stanley Black & Decker Deutschland GmbH Black & Decker Str. 40, D - 65510 Idstein	www.blackanddecker.de infobfge@sbdinc.com Tel. 06126 21-0 Fax 06126 21-2980
Ελλάδα	Black & Decker ΕΛΛΑΣ ΕΔΡΑ-ΓΡΑΦΕΙΑ : Σπράβωνος 7 & Λ. Βουλιαγμένης. 166 74 Γλυφάδα - Αθήνα SERVICE : Ημερος Τόπος 2 (Χάνι Αδάμ) - 193 00 Ασπρόπυργος	www.blackanddecker.gr Greece.Service@sbdinc.com Τηλ: 00302108981616 Φαξ: 00302108983570
España	Engineering and Technology for Life Spain Avenida Barcelona s/n 25790 Oliana (Lleida)	www.blackanddecker.es service.spain@etforlife.com
France	Engineering and Technology for Life France 6 rue de l'Industrie Z.I des Sablons 89100 Sens	www.blackanddecker.fr service.france@etforlife.com
Helvetia	ROFO AG Gewerbezone Seeblick 3213 Kleinbösingen	www.blackanddecker.ch service@rofoag.ch Tel. 026 674 93 93 Fax 026 674 93 94
Hungary	Stanley Black & Decker Hungary Kft. Meszaros u. 58/B 1016 Budapest (Hungary)	www.blackanddecker.hu Tel: 1.6 225-1661 / 62
Italia	Stanley Black & Decker Italia Via Energy park 6 c/o Energy park Building 3 sud 20871 Vimercate (MB)	www.blackanddecker.it service.italia@blackdecker.com Tel. 800-213935 Fax 039-9590313
Nederland	Stanley Black & Decker Netherlands BV Holtum Noordweg 35 6121 RE BORN Postbus 83. 6120 AB BORN	www.blackanddecker.nl enduser.NL@SBDinc.com Tel. +31 164 283 065 Fax +31 164 283 200
Norge	Stanley Black & Decker Norway AS Gullhaugveien 11, 0484 Oslo PB 4613, Nydalen, 0405 Oslo	www.blackanddecker.no kundeservice.no@sbdinc.com Tlf. 22 90 99 10 Fax 45 25 08 00

Österreich	Stanley Black & Decker Austria GmbH Oberlaaerstraße 248, A-1230 Wien	www.blackanddecker.at service.austria@sbdinc.com Tel. 01 66116-0 Fax 01 66116-614
Polska	Stanley Black & Decker Polska SP.z.o.o ul. Postepu 21D 02-676 Warszawa Polska	www.blackanddecker.pl reception.warsaw@sbdinc.com Tel: 22 4642700
Portugal	Engineering and Technology for Life Portugal Avenida Rainha D. Amélia, n°12-B 1600-677 Lisboa	www.blackanddecker.pt service.portugal@etforlife.com
Romania	Stanley Black&Decker Polska Bucharest Branch Phoenicia Business Center Turturelelor Street, No 11A, 6th Floor,Module 15, 3rd District. Bucharest (Romania)	office.bucharest@sbdinc.com Tel. +4021.320.61.04.
Slovenija	G-M&M, proizvodnja in marketing, d.o.o. Brvace 11 1290 Grosuplje (Slovenija)	G-M&M, proizvodnja in marketing, d.o.o. Brvace 11 1290 Grosuplje (Slovenija)
Suomi	Stanley Black & Decker Finland Oy Kumpulantie 13B, 00520 Helsinki PL 47, 00521 Helsinki	www.blackanddecker.fi asiakaspalvelu.fi@sbdinc.com Puh. 010 400 43 33 Faksi 0800 411 340
Sverige	Stanley Black & Decker Sweden AB Flöjelbergsgatan 1c, 431 35 Mölndal Box 94, 431 22 Mölndal	www.blackanddecker.se kundservice.se@sbdinc.com Tel. 031-68 60 60 Fax 031-68 60 80
United Kingdom & Republic Of Ireland	"Black & Decker Slough, Berkshire SL1 3YD 210 Bath Road "	www.blackanddecker.co.uk emeaservice@sbdinc.com Tel. 01753 511234



ENGINEERING AND TECHNOLOGY FOR LIFE, S.L.
Avda. Barcelona s/n
Oliana, 25790, Spain