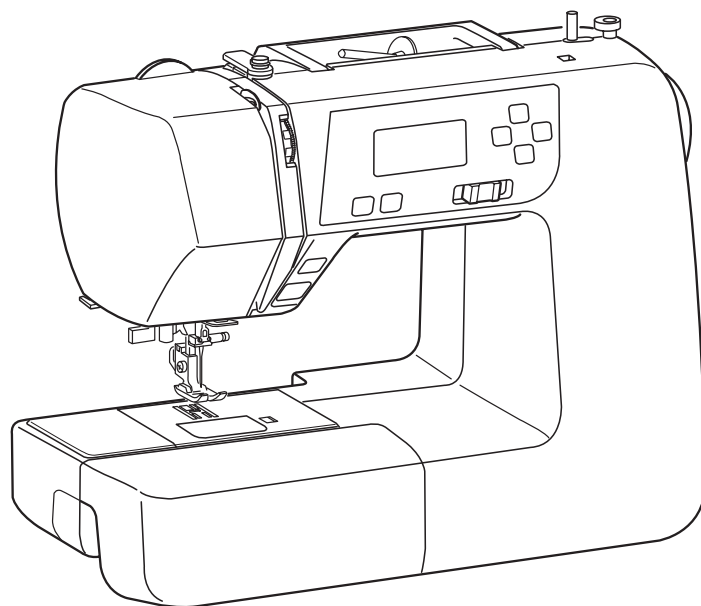


Instrukcja obsługi

DXL 603



WAŻNE WSKAZÓWKI DOTYCZĄCE BEZPIECZEŃSTWA

Podczas użytkowania urządzeń elektrycznych powinny być zachowane podstawowe środki bezpieczeństwa, włącznie z następującymi:

Maszyna jest zaprojektowana tylko do użytku domowego.

Przeczytaj wszystkie instrukcje przed rozpoczęciem pracy z maszyną.

NIEBEZPIECZEŃSTWO Aby wyeliminować ryzyko porażenia prądem:

1. Nie wolno pozostawiać bez nadzoru urządzenia podłączonego do źródła zasilania. Maszynę do szycia należy wyłączyć niezwłocznie po zakończeniu pracy oraz przed czyszczeniem.

OSTRZEŻENIE Aby wyeliminować ryzyko poparzenia, pożaru, porażenia prądem lub obrażeń:

1. Maszyna nieprzeznaczona jest do zabawy. Gdy urządzenie używane jest przez dzieci lub w ich obecności, konieczny jest ścisły nadzór osoby dorosłej.
2. Maszyna powinna być używana zgodnie z jej przeznaczeniem opisanym w niniejszej instrukcji. Należy używać tylko wyposażenia rekomendowanego przez producenta i opisanego w niniejszej instrukcji.
3. Nie wolno używać maszyny, gdy: uszkodzony jest przewód lub wtyczka, urządzenie działa niewłaściwie na skutek upuszczenia lub zniszczenia, urządzenie wcześniej wpadło do wody. Gdy zaistnieją powyższe okoliczności, maszynę należy dostarczyć do najbliższego autoryzowanego przedstawiciela lub centrum serwisowego, aby tam dokonano przeglądu, naprawy lub regulacji.
4. Nie wolno używać urządzenia jeśli którykolwiek z otworów wentylacyjnych jest zablokowany. Należy dbać o to by otwory wentylacyjne maszyny oraz rozrusznika nożnego były wolne od zalegającego kurzu.
5. Nie wolno wtykać ani wkładać żadnych obcych obiektów do otworów w maszynie.
6. Nie wolno używać maszyny na wolnym powietrzu.
7. Nie wolno obsługiwać maszyny w miejscach, gdzie używane są produkty w aerozolu (sprayu) oraz tam, gdzie stosowano tlen.
8. Aby odłączyć urządzenie od zasilania, należy wyłączyć wszystkie przełączniki a następnie wyjąć wtyczkę.
9. Nie wolno odłączać urządzenia od zasilania ciągnąc za przewód. Aby wyłączyć maszynę z sieci należy chwycić za wtyczkę, nie za przewód.
10. Należy trzymać palce z daleka od ruchomych części urządzenia, szczególnie od igły.
11. Zawsze należy używać odpowiedniej płytki ściągowej. Użycie niewłaściwej płytki może złamać igłę.
12. Nie wolno używać wygiętych igieł.
13. Nie wolno ciągnąć ani popychać materiału podczas szycia gdyż może to spowodować wygięcie się lub złamanie igły.
14. Należy wyłączyć maszynę ("0"), zanim dokona się jakiegokolwiek regulacji przy igle. Szczególnie dotyczy to czynności takich jak: nawlekanie igły, zmiana igły, nawlekania szpulki czy zmiany stopki dociskowej.
15. Zawsze należy odłączyć urządzenie od źródła zasilania, zanim przystąpi do zdjęcia obudowy, smarowania lub innej czynności regulującej ujętej w niniejszej instrukcji.

INSTRUKCJĘ NALEŻY ZACHOWAĆ



Maszyna która nie będzie już używana, musi być bezpiecznie zutylizowana zgodnie krajowym prawem dotyczącym produktów elektrycznych. W razie wątpliwości skontaktuj się ze sprzedawcą.

Dane techniczne mogą ulec zmianie bez wcześniejszego powiadomienia.

SPIS TREŚCI

Część 1. Nazwy części

Nazwy części	2
Wyposażenie standardowe	3
Stolik (osłona wolnego ramienia).....	3

Część 2. Przygotowanie do szycia

Podłączanie zasilania	4
Zanim rozpoczniesz pracę z maszyną	4
Suwak prędkości szycia	5
Regulator obrotów	5
Przyciski funkcyjne w maszynie	6-7
Mocowanie uchwyty stopki	8
Wymiana stopki	8
Dźwignia podnoszenia stopki	8
Regulacja docisku stopki	8
Podnoszenie i opuszczanie ząbków transportera.....	9
Wymiana igieł	9
Dobór igły do szycia materiału	9
Nawijanie szpulki	10-12
Nawlekanie maszyny	13
Nawlekanie igły	14
Wyciąganie nitki z bębna	15
Wyświetlacz LCD	16
Tablica ściegów	16
Automatyczny wyłącznik czasowy	17
Regulacja naprężenia nici przy ściegu prostym	18
Dostosowywanie naprężenia przy ściegu zygzakowym	19

Część 3. Podstawy szycia

Szycie ściegiem prostym	20
Płytki ściegowa	21
Ścieg prosty	22
Ścieg ze standardowym rygłem	22
Ścieg z rygłem automatycznym	22
Ścieg potrójny elastyczny	22
Ścieg elastyczny	23
Ścieg Sculpture	23
Ścieg Saddle	23
Zygzak	24
Obrębianie ściegiem zygzak	25
Ścieg trykotowy	25
Ścieg dziany	25
Ścieg owerlokowy	26
Podwójny ścieg owerlokowy	26
Obszywanie dziurek na guziki	27
Dziurka Prostokątna	28-29
Dostosowywanie szerokości i gęstości obszywanej dziurki.....	30
Dziurka zaokrąglona	30
Dziurka do delikatnych materiałów	30
Dziurka elastyczna	31
Dziurka antyczna	31
Dziurki odzieżowe	31
Dziurka z kordu	32
Cerowanie	33
Ryglowanie	34
Oczko	34
Przyszywanie zamków błyskawicznych.....	35-36
Ścieg kryty.....	37
Przyszywanie guzików	38

Część 4. Ściegi ozdobne

Ścieg muszelkowy	38
Aplikacja	39
Obrębek	39
Marszczenie	40
Patchwork	40
Pikowanie (Quilting)	41
Łączenie	41
Ściegi satynowe	41
Ścieg krzyżkowy.....	42
Ściegi dekoracyjne	42
Łączenie ściegów ozdobnych	43
Regulacja nieforemnych programów ściegowych	43

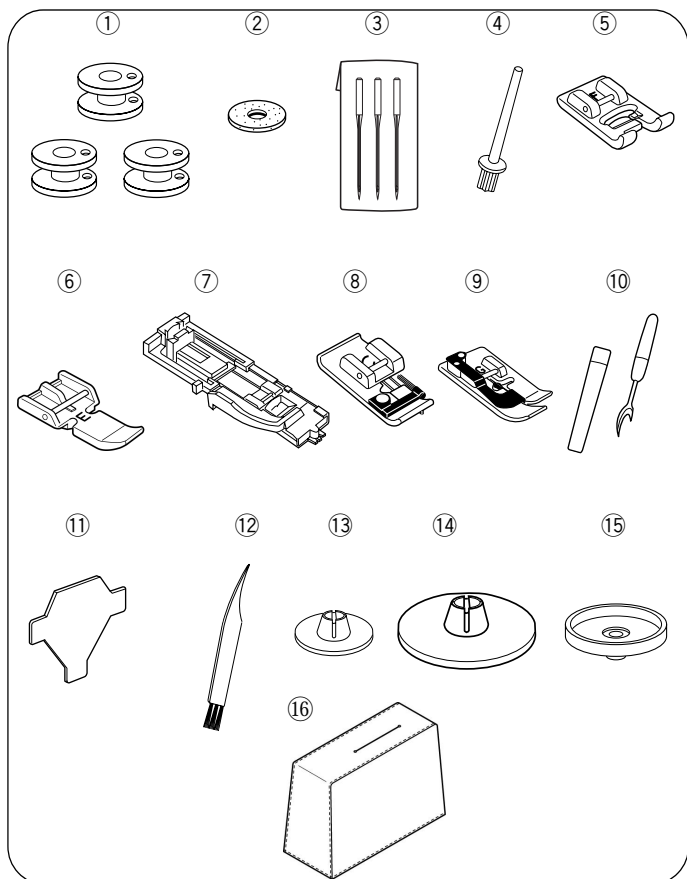
Część 5. Czyszczenie i konserwacja

Czyszczenie chwytacza i transportera dolnego	44
Zakładanie bębna	44
Problemy i dźwięki ostrzegawcze	45
Rozwiązywanie problemów	46

Część 1. Nazwy części

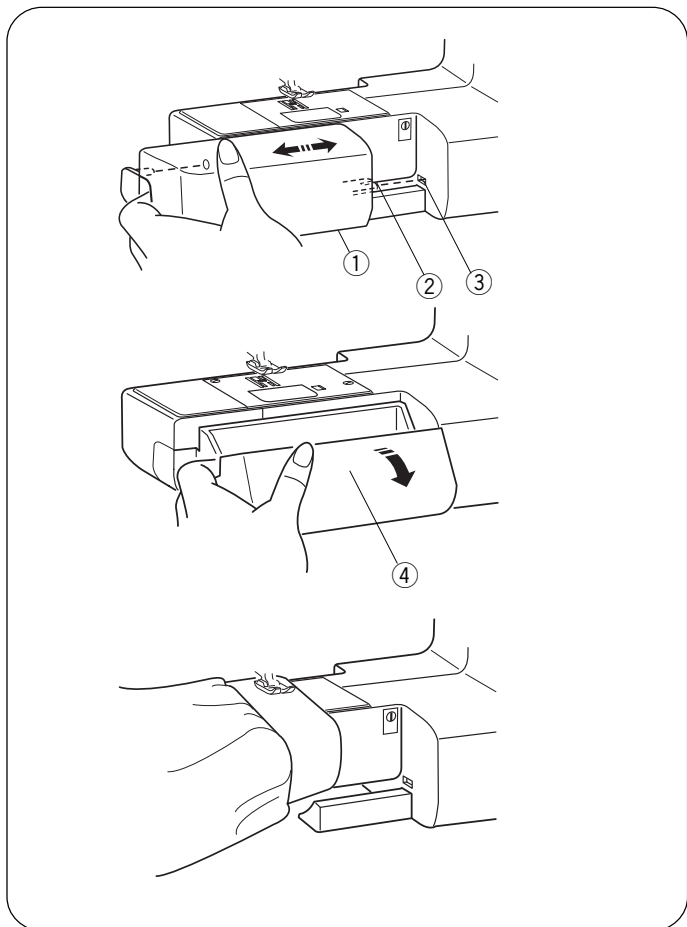
Nazwy części

- ① Stolik wolnego ramienia (pojemnik na akcesoria)
- ② Płytkę ściegowa
- ③ Nawlekacz
- ④ Obcinacz nitki
- ⑤ Pokrywa boczna
- ⑥ Regulator docisku stopki
- ⑦ Szarpak
- ⑧ Regulator naprężenia nici górnej
- ⑨ Trzpień na szpulkę
- ⑩ Tarcza uchwytu szpulki (duża)
- ⑪ Trzpień szpulownika
- ⑫ Blokada szpulownika
- ⑬ Otwór na dodatkowy trzpień szpulki
- ⑭ Przyciski regulacji wartości
- ⑮ Przyciski nawigacyjne
- ⑯ Wyświetlacz LCD
- ⑰ Suwak regulacji prędkości szycia
- ⑱ Przycisk pozycjonowania igły
- ⑲ Przycisk automatycznego ryglowania
- ⑳ Przycisk szycia wstecz
- ㉑ Przycisk start/stop
- ㉒ Płytkę osłaniającą szpulkę
- ㉓ Stopka dociskowa (Uniwersalna A)
- ㉔ Uchwyt stopki
- ㉕ Śruba mocująca igłę
- ㉖ Igła
- ㉗ Przycisk zwalniający płytkę osłaniającą szpulkę
- ㉘ Gniazdo przewodu zasilającego
- ㉙ Gniazdo rozrusznika nożnego
- ㉚ Włącznik zasilania
- ㉛ Koło zamachowe
- ㉜ Uchwyt do przenoszenia maszyny
- ㉝ Górny prowadnik nici
- ㉞ Dźwignia podnoszenia stopki
- ㉟ Dźwignia obszywania dziurek
- ㊱ Wolne ramię
- ㊲ Dźwignia opuszczania ząbków transportera
- ㊳ Rozrusznik nożny
- ㊴ Przewód zasilający



Wyposażenie standardowe

- ① Szpulki
- ② Filc
- ③ Igły
- ④ Dodatkowy trzpień na szpulkę
- ⑤ Stopka do ściegów ozdobnych F
- ⑥ Stopka do zamków E
- ⑦ Stopka do dziurek R
- ⑧ Stopka owerlokowa C
- ⑨ Stopka do ściegu krytego G
- ⑩ Rozpruwacz
- ⑪ Śrubokręt
- ⑫ Pędzelek
- ⑬ Mała tarcza uchwytu szpulki
- ⑭ Duża tarcza uchwytu szpulki
- ⑮ Podstawa pod szpulkę
- ⑯ Pokrowiec



Stolik (osłona wolnego ramienia)

Osłona wolnego ramienia ① pozwala zwiększyć powierzchnie pracy. Można ją łatwo zdemontować, by szyć na wolnym ramieniu.

- ① Stolik
- ② Bolec
- ③ Otwór

• Zdejmowanie stolika

Przesuń stolik w lewo zgodnie z instrukcją na obrazku.

• Mocowanie stolika

Pchnij stolik wprowadzając bolec ② do otworu ③ aż zatrzaśnie się w maszynie.

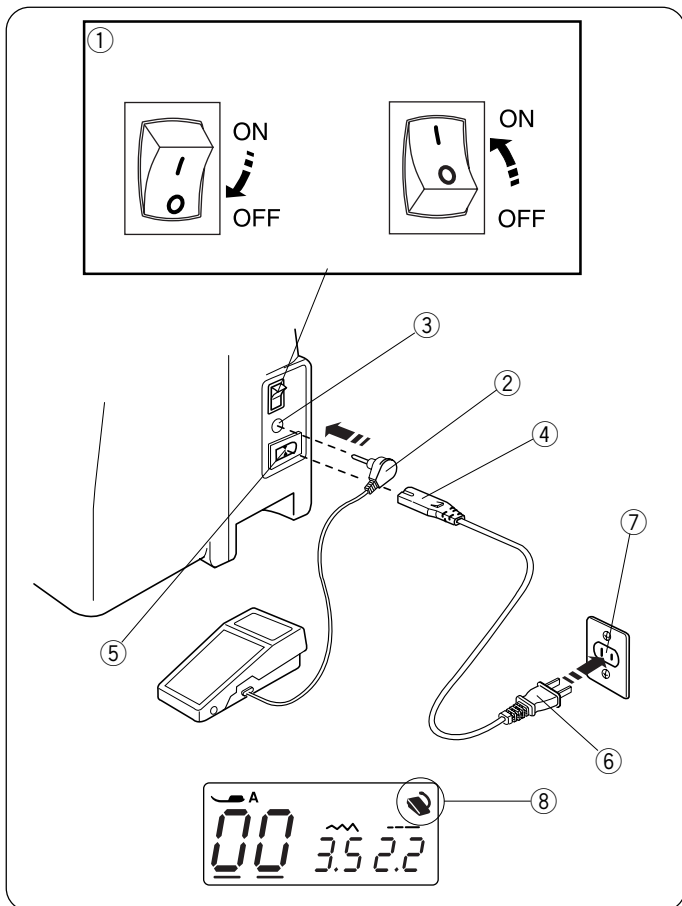
• Schowek na akcesoria

Akcesoria mogą być przechowywane w stoliku. Pociągnij pokrywę stolika do siebie by otworzyć schowek ④.

- ④ Stolik na akcesoria

• Wolne ramię

Wolne ramię jest przydatne przy szyciu rękawów, nogawek, czy innych cylindrycznych materiałów. Można go także używać do cerowania skarpet.



Część 2. Przygotowanie do szycia

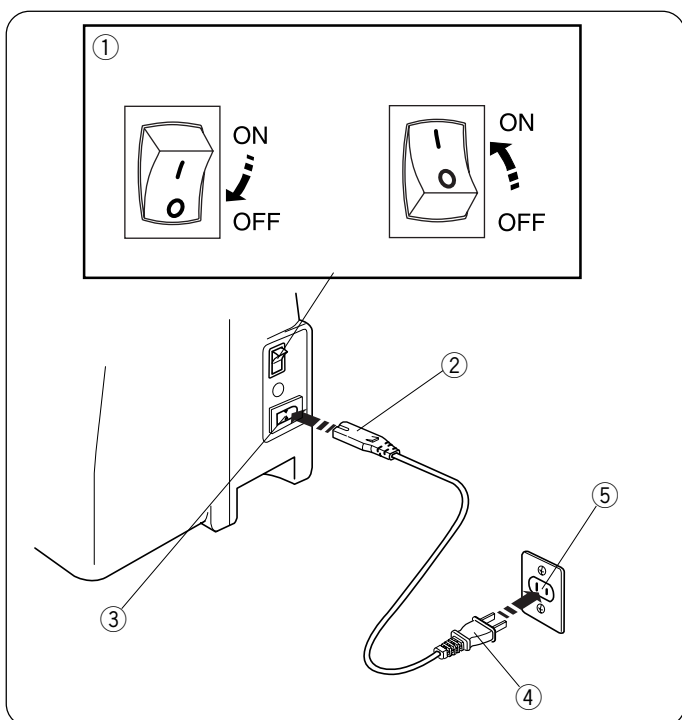
Podłączenie zasilania

• Praca z rozrusznikiem nożnym

Wyłącz zasilanie ①.

Podłącz wtyczkę rozrusznika ② do odpowiedniego gniazda ③. Podłącz przewód zasilający ④ do odpowiedniego gniazda ⑤. Podłącz przewód zasilający ⑥ do gniazda zasilania ⑦. Włącz zasilanie w maszynie ①. Znacznik rozrusznika nożnego ⑧ będzie widoczny na wyświetlaczu.

- ① Przycisk zasilania
- ② Wtyczka rozrusznika
- ③ Gniazdo rozrusznika
- ④ Wtyczka przewodu zasilającego
- ⑤ Gniazdo przewodu zasilania
- ⑥ Wtyczka przewodu zasilającego
- ⑦ Gniazdo zasilania
- ⑧ Znacznik rozrusznika



• Używanie przycisku start/stop

Wyłącz zasilanie ①.

Podłącz przewód zasilania ② do odpowiedniego gniazda ③. Podłącz przewód zasilający ④ do gniazda zasilania ⑤. Włącz zasilanie w maszynie ①.

- ① Przycisk zasilania
- ② Wtyczka przewodu zasilającego
- ③ Gniazdo przewodu zasilającego
- ④ Wtyczka przewodu zasilającego
- ⑤ Gniazdo zasilania

UWAGA:

Przycisk start/stop nie będzie działał, jeśli rozrusznik nożny jest podłączony.

⚠ UWAGA:

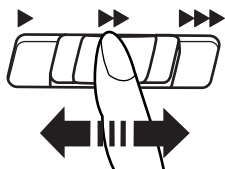
Zawsze uważnie obserwuj pracę maszyny. Nie dotykaj żadnych ruchomych części, takich jak igielnica, szarpak, koło zamachowe. Odłącz maszynę od zasilania, zawsze gdy:

- zostawiasz maszynę bez opieki
- zmieniasz akcesoria
- czyścisz maszynę

Nigdy nie stawiaj niczego na regulatorze obrotów.

Zanim rozpoczniesz pracę z maszyną

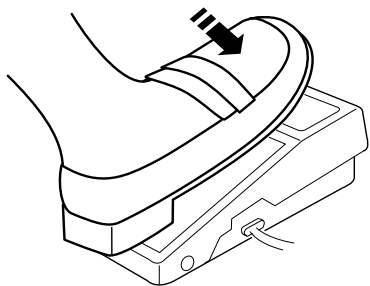
Przed rozpoczęciem pracy po raz pierwszy, należy wykonać kilka ściegów na próbnym materiale bez użycia nici. Należy pozwolić maszynie pracować przez kilka minut tak by nadmiar oleju został usunięty.



Suwak prędkości szycia

Możesz ograniczyć maksymalną prędkość szycia używając suwaka prędkości szycia.

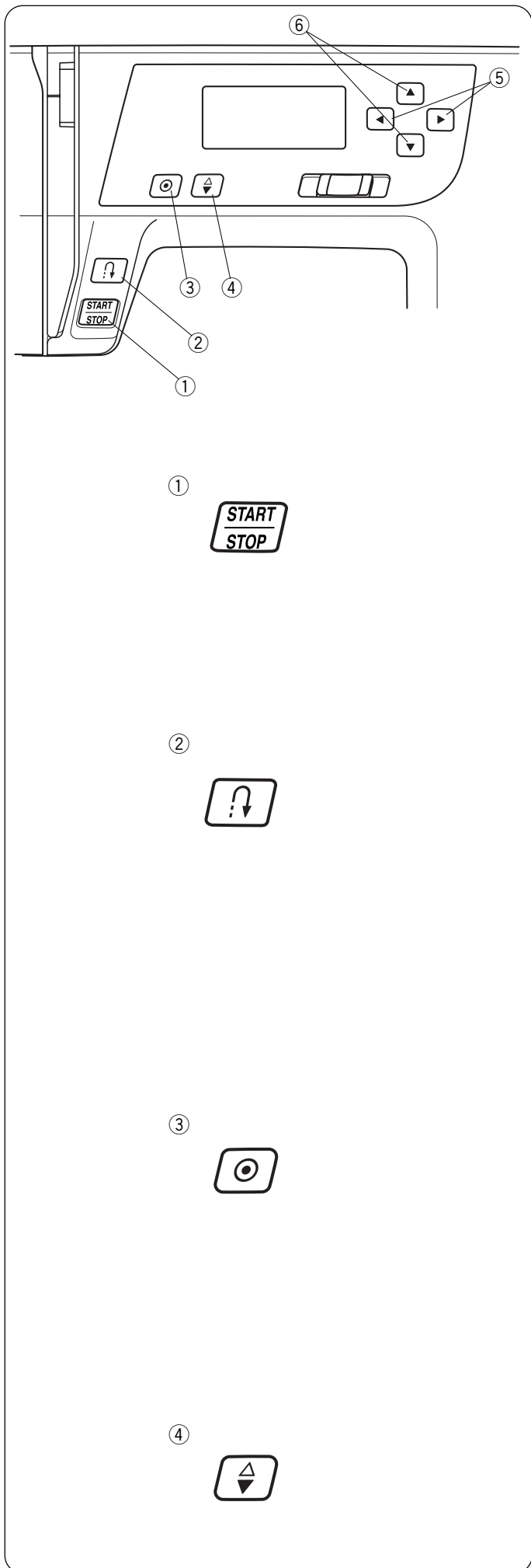
Aby zwiększyć prędkość szycia przesunij suwak w prawo. Aby zmniejszyć prędkość szycia przesunij suwak w lewo.



Regulator obrotów

Wciskanie rozrusznika nożnego pozwala na kontrolowanie prędkości szycia. Im mocniej rozrusznik jest wciśnięty, tym szybciej maszyna szyje.

Maszyna szyje z maksymalną prędkością poprzez odpowiednie ustawienie suwaka prędkości szycia i pełne dociśnięcie rozrusznika nożnego



Przyciski funkcyjne w maszynie

① Przycisk Start/Stop

Opuść stopkę.

Wciśnij przycisk start/stop ① by rozpocząć pracę. Pierwsze kilka ściegów maszyna wykona wolniej.

Następnie zacznie szyć zgodnie z prędkością ustawioną na suwaku.

Wciśnij przycisk start/stop ① by zatrzymać maszynę.

Uwaga:

- Maszyna będzie pracować powoli, tak długo jak tylko trzymany będzie przycisk start/stop ①.
- Przycisk start/stop ① nie może być użyty jednocześnie z podłączonym rozrusznikiem nożnym.

② Przycisk szycia wstecz

Przy ściegach $\begin{matrix} 00 & 01 & 07 & 08 & 30 \\ \downarrow & \downarrow & \downarrow & \downarrow & \downarrow \\ \text{---} & \text{---} & \text{---} & \text{---} & \text{---} \end{matrix}$ (00, 01, 07, 08, 30) maszyna będzie szyła wstecz, tak długo jak tylko przycisk szycia wstecz będzie wciśnięty.

Jeśli wciśniesz przycisk szycia wstecz przy jakimkolwiek innym ściegu maszyna wykona kilka ściegów ryglujących, a następnie zatrzyma się.

Jeśli wciśniesz przycisk szycia wstecz przy wybranych ściegach 00, 01, 07, 08 lub 30 i jednocześnie nie będziesz miał podłączonego regulatora obrotów, to maszyna będzie szyła wstecz tak długo jak przycisk będzie wciśnięty.

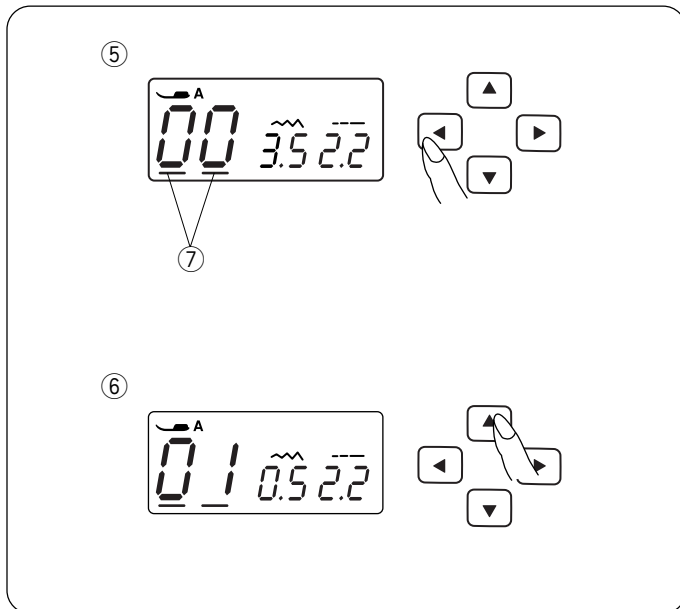
③ Przycisk automatycznego ryglowania

Przy ściegach $\begin{matrix} 00 & 01 & 07 & 08 & 30 \\ \downarrow & \downarrow & \downarrow & \downarrow & \downarrow \\ \text{---} & \text{---} & \text{---} & \text{---} & \text{---} \end{matrix}$ (00, 01, 07, 08, 30) maszyna wykona kilka ściegów ryglujących i zatrzyma się, jeśli przycisk automatycznego ryglowania zostanie naciśnięty.



Jeśli wciśniesz przycisk automatycznego ryglowania na jakimkolwiek innym ściegu, maszyna doszyje wzór do końca, wykona ścieg ryglujący i zatrzyma się.

④ Przycisk pozycjonowania igły



Naciśnij ten przycisk, aby ustawić igłę w najwyższej lub najniższej pozycji. Maszyna będzie kończyć z igłą ustawioną w pozycji wyznaczonej za pomocą tej funkcji.

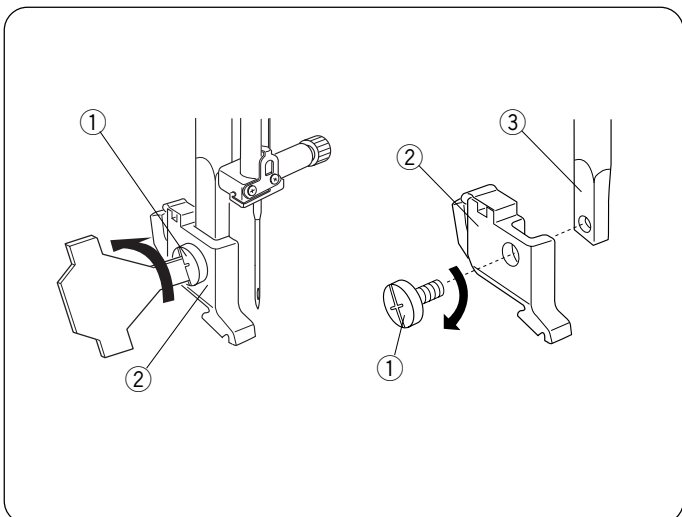


⑤ Przyciski nawigacyjne

Użyj tych przycisków aby przesunąć kursor ⑦.
 Wciśnij przycisk  aby przesunąć kursor w prawo.
 Wciśnij przycisk  aby przesunąć kursor w lewo.

⑥ Przyciski regulacji wartości

Użyj tych przycisków by zmienić wartości.
 Przesuń kursor pod wybraną wartość.
 Wciśnij przycisk  aby zwiększyć wartość.
 Wciśnij przycisk  aby zmniejszyć wartość.



Mocowanie uchwyty stopki

⚠ UWAGA:

Podczas montażu uchwyty stopki wyłącz zasilanie w maszynie.

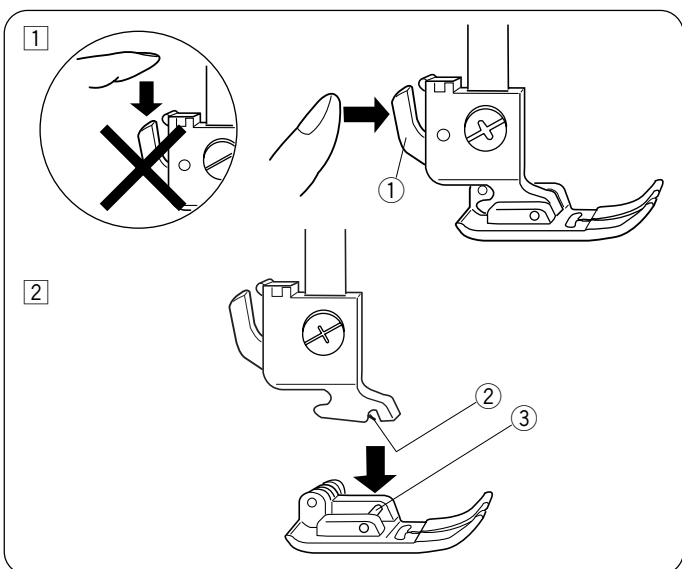
• Zdejmowanie uchwyty stopki

Ustaw igłę w najwyższej pozycji. Podnieś stopkę i odkręć śrubą mocującą uchwyt ①.

• Zakładanie uchwyty stopki

Dopasuj otwór w uchwycie ② z otworem w trzpieniu ③. Dopasuj śrubę ① do otworów. Następnie dokręć śrubę ① za pomocą śrubokrętu.

- ① Śruba
- ② Uchwyt stopki
- ③ Trzpień



Wymiana stopki

⚠ UWAGA:

Podczas montażu stopki wyłącz zasilanie w maszynie. Zawsze używaj odpowiedniej stopki do wybranego wzoru. Nieodpowiednia stopka może złamać igłę.

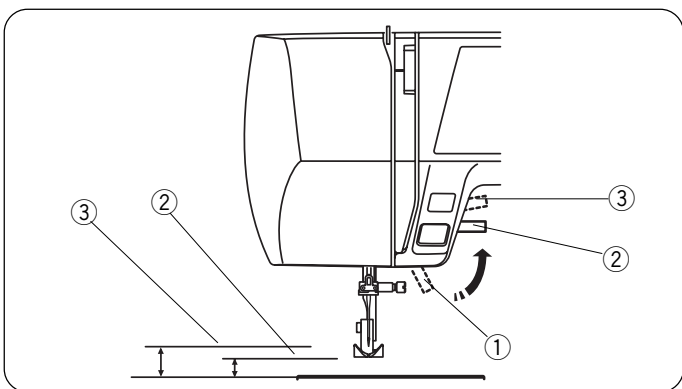
• Zdejmowanie stopki

Podnieś igłę do najwyższej pozycji. Podnieś stopkę i naciśnij dźwignię ① umieszczoną z tyłu uchwytu stopki.

• Montowanie stopki

Ustaw wybraną stopkę tak, by poprzeczka ③ była ustawiona pod otworem ② w uchwycie stopki. Opuść uchwyt aby zamocować stopkę.

- ① Dźwignia
- ② Otwór w uchwycie
- ③ Poprzeczka

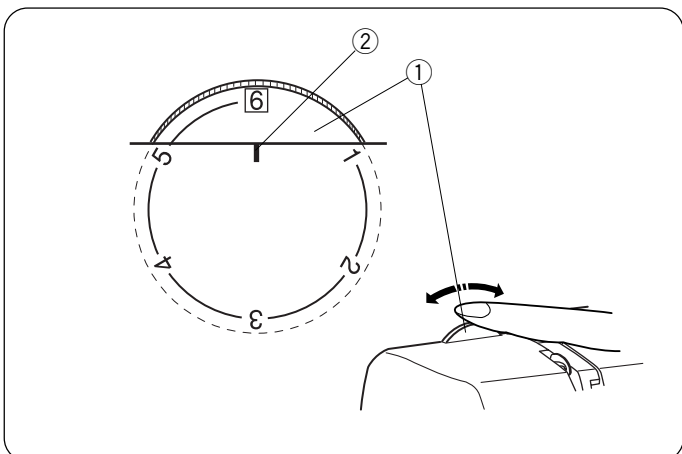


Dźwignia podnoszenia stopki

Dźwignia ① odpowiada za podnoszenie i opuszczanie stopki.

Możesz podnieść stopkę o 0.6 cm wyżej niż standardowo ②. Dodatkowy wznios ułatwia wprowadzenie grubszych materiałów pod stopkę.

- ① Dźwignia podnoszenia stopki
- ② Standardowa pozycja
- ③ Najwyższa pozycja



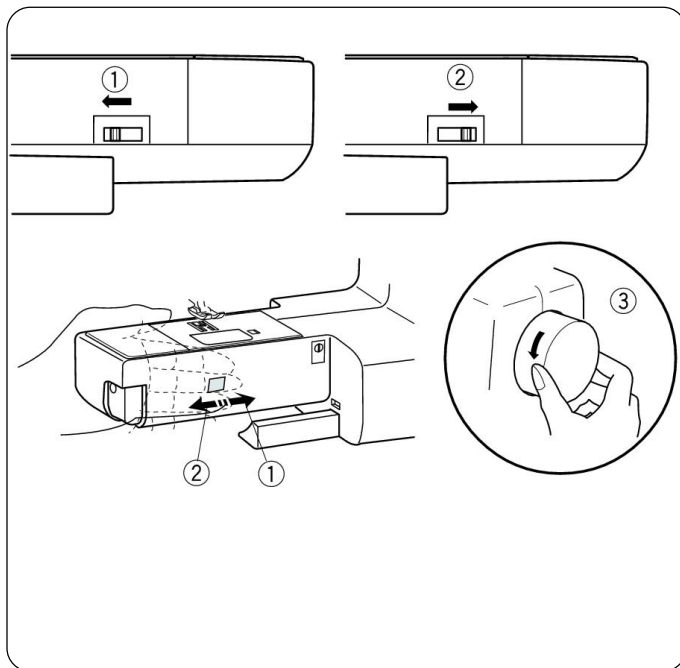
Regulacja docisku stopki

Podczas zwykłego szycia pokrętko regulacji docisku stopki powinno być ustawione na "6".

Podczas szycia aplikacji, patchworku, cerowania lub haftowania, ustaw docisk stopki pomiędzy "3". Ustaw docisk pomiędzy "2" a "4" podczas szycia szyfonu, organdy lub innych delikatnych tkanin. Welur oraz tkaniny elastyczne mogą wymagać ustawienia wartości "1".

Przekręć pokrętko ① aby ustawić wymaganą wartość ②.

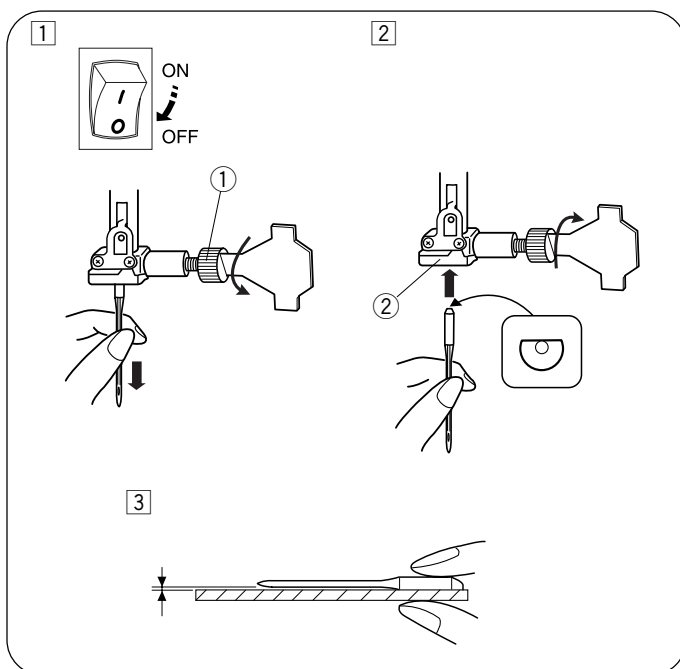
- ① Pokrętko regulacji docisku stopki
- ② Znacznik wartości



Podnoszenie i opuszczanie zębów transportera

Dźwignia opuszczania zębów transportera, znajduje się z tyłu wolnego ramienia.

- ① Aby opuścić zębki transportera, przesunąć dźwignię zgodnie z kierunkiem wskazanym na ilustracji ①.
- ② Aby podnieść zębki transportera, przesunąć dźwignię zgodnie z kierunkiem wskazanym na ilustracji ②, jednocześnie obrócić koło zamachowe w kierunku do siebie ③. Podczas zwykłego szycia zębki transportera muszą być podniesione.



Wymiana igieł

⚠ UWAGA:

Wymieniając igłę należy wyłączyć zasilanie w maszynie.

- ① Wyłącz zasilanie w maszynie. Unieś igłę w najwyższą pozycję i opuść stopkę. Poluzuj uchwyt igły w igielnicy ① odkręcając śrubę. Usuń igłę z uchwytu igielnicy ②.
- ② Zamocuj nową igłę w uchwycie ② tak by płaska strona znajdowała się z tyłu. Wkładając igłę do uchwytu ②, pchnij ją maksymalnie do góry. Dokręć śrubę w uchwycie ① tak by igła była dobrze zamocowana.
- ③ Aby sprawdzić czy igła jest prosta, połóż ją płaską stroną na równej powierzchni (szkle, płytce ściągowej, etc.). Odległość pomiędzy igłą a płaską powierzchnią powinna być równa na całej długości. Uszkodzona igła może zniszczyć materiał, uszkodzić płytkę ściągową lub chwytacz.

- ① Śruba w uchwycie igielnicy
- ② Uchwyt igły

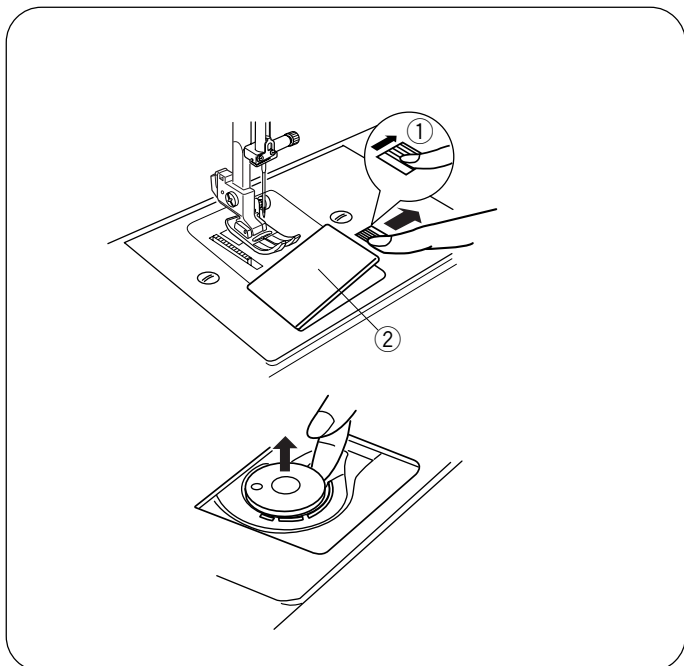
Dobór igły do szyciego materiału

- Generalnie do szycia używaj igieł #11/75 lub #14/90
- Delikatne tkaniny powinny być szyte cienką igłą i cienką nitką.
- Grubsze tkaniny wymagają większej igły, tak by igła robiła otwór w tkaninie przez który swobodnie przejdzie nitka.
- Zawsze przetestuj igłę na mniejszym kawałku materiału, zanim rozpoczniesz szycie na gotowym materiale.
- Zasadniczo powinno się używać tej samej nitki u góry i w bębenu.

Uwaga:

Do szycia elastycznych, bardzo delikatnych, syntetycznych tkanin użyj specjalnej igły. Taka igła zapobiegnie przeskakiwaniu ściągów.

	Tkanina	Niść	Igła
Lekka	Batyst Żorżeta Trykot Organdyna Krepa	Jedwab #80-100 Bawełna #80-100 Syntetyczna #80-100	#9/65–11/75
Średnia	Płótno Dżersej Sukno Polar	Jedwab #50 Bawełna #50-80 Syntetyczna #50-80	#11/75–14/90
Ciężka	Denim Tweed Drelich Pikowanie	Jedwab #30-50 Bawełna #40-50 Syntetyczna #40-50	#14/90–16/100

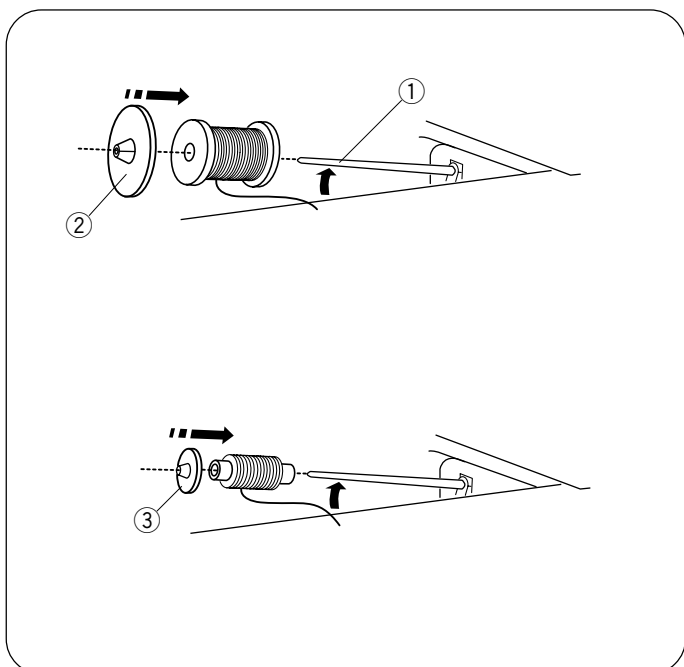


Nawijanie szpulki

• Wyjmowanie szpulki

Przesuń zatrzask zwalniający pokrywę ① w prawo i usuń płytkę osłaniającą szpulkę ②. Wyjmij szpulkę z uchwytu.

- ① Zatrzask zwalniający płytkę
- ② Płytkę osłaniającą szpulkę



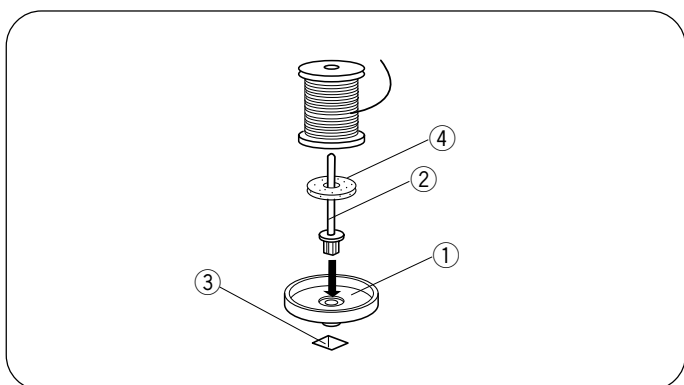
• Zakładanie nici górnej

Unieś delikatnie trzpień na nici ①. Załóż szpulkę z nitką na trzpień. Zamocuj blokadę szpulki ②, i dociśnij nią szpulkę z nitką.

Małą tarczą blokady szpulki ③ przydaje się przy mniejszych szpulkach.

Opuść trzpień szpulki ①.

- ① Trzpień szpulki
- ② Tarcza blokady szpulki (duża)
- ③ Tarcza blokady szpulki (mała)

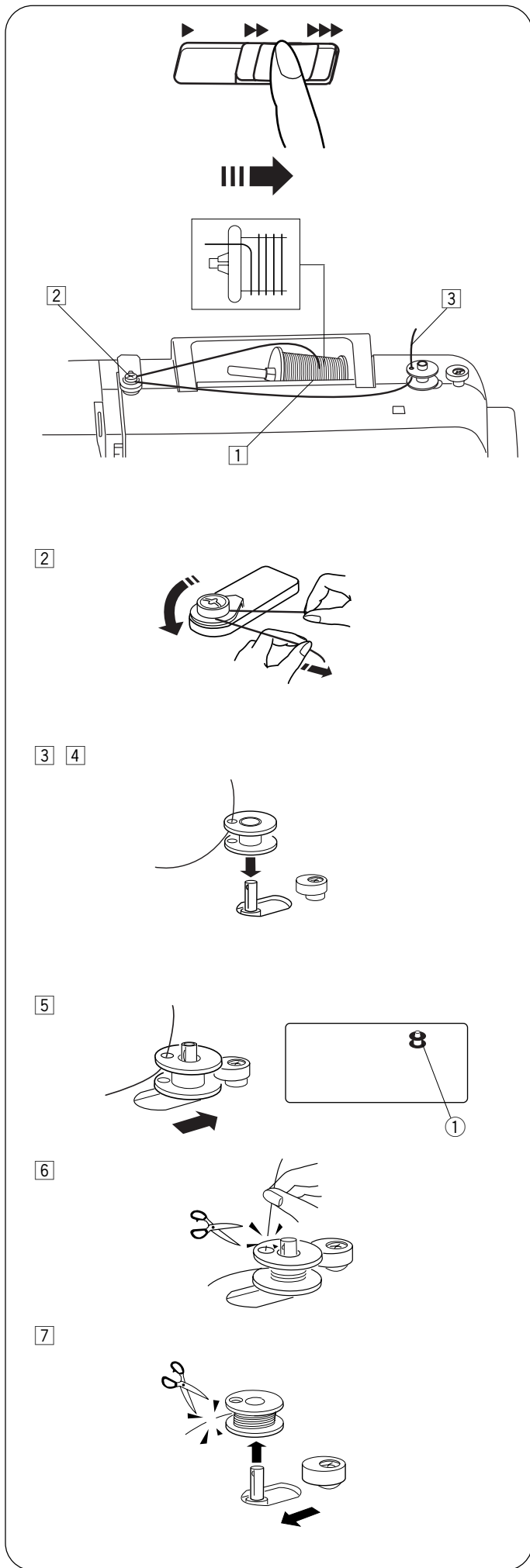


• Dodatkowy trzpień na szpulkę

Dodatkowy trzpień ② przydaje się przy szpulowaniu bez wywlekania górnej nici lub przy szyciu podwójną igłą.

Zamontuj podstawę pod szpulkę ①, następnie umieść dodatkowy trzpień ② w otworze ③. Umieść filc ④, a następnie umieść szpulkę z nitką

- ① Podstawa pod szpulkę
- ② Dodatkowy trzpień
- ③ Otwór na trzpień
- ④ Filc



• Szpulowanie

Uwaga:
 • Ustaw suwak regulacji prędkości na maksymalnej wartości.

- 1 Wyciągnij nitkę ze szpulki.
- 2 Przeciągnij ją przez naprężacz.

- 3 Przeciągnij nitkę przez otwór w szpulce kierując nitkę od środka szpulki, na zewnątrz.
- 4 Umieść szpulkę na szpulowniku.

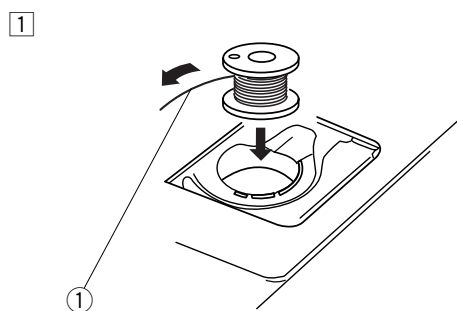
- 5 Pchnij szpulkę w prawo.
 Na wyświetlaczu pojawi się symbol szpulowania ①.

- 6 Chwyć koniec nitki, przytrzymaj ją pod kątem 90 stopni względem szpulki. Uruchom szpulowanie. Po nawinięciu kilku warstw nici, zatrzymaj szpulowanie. Odetnij koniec nitki tuż przy samej szpulce.

- 7 Uruchom szpulowanie ponownie. Gdy bębnek będzie już pełny, zatrzymaj maszynę. Przesuń szpulownik w lewo. Odetnij nitkę przy szpulce.

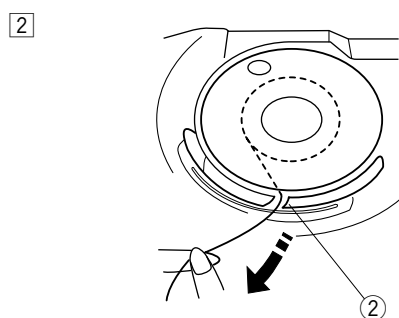
Uwaga:
 Ze względów bezpieczeństwa, maszyna zatrzyma się po dwóch minutach od rozpoczęcia szpulowania.

• Umieszczanie szpulki w bębnie



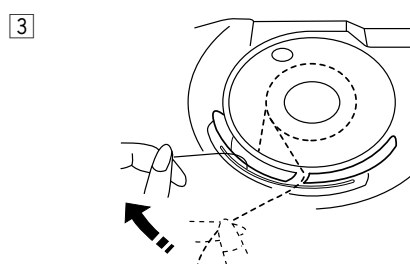
1 Umieść szpulkę w uchwycie szpulki (bębenku), tak by nitka układała się odwrotnie do ruchu wskazówek zegara.

① Koniec nitki

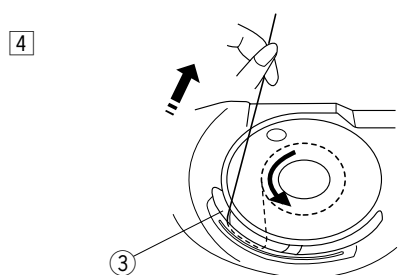


2 Przeprowadź nitkę przez przednią szczelinę ②.

② Przednia szczelina

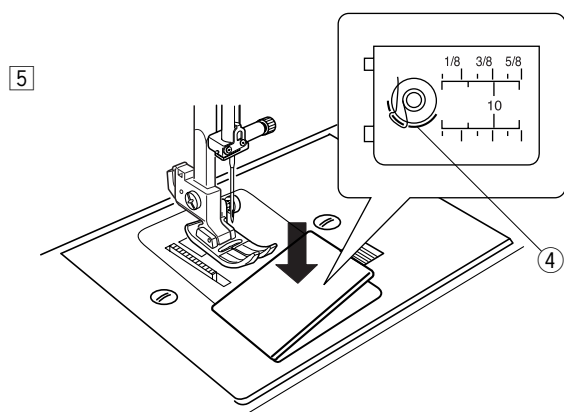


3 Następnie pociągnij ją w lewą stronę pomiędzy blaszkami naprężacza.



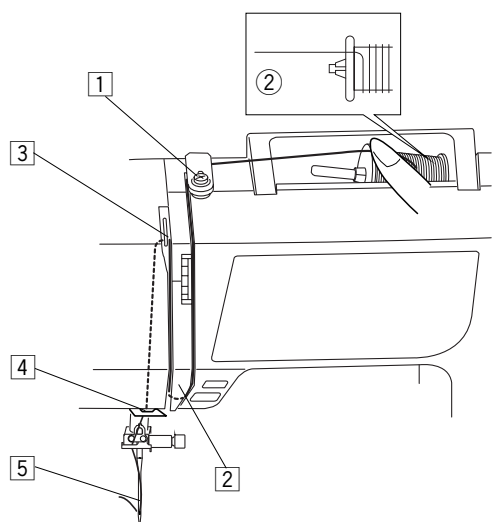
4 Przeciągnij nitkę tak, by przeszła przez drugą szczelinę ③. Wyciągnij ok. 15 cm nitki (6").

③ Druga szczelina

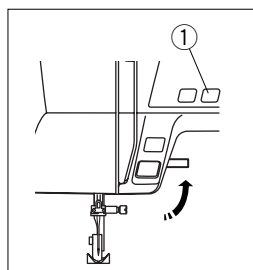


5 Zamontuj płytkę osłaniającą szpulkę. Sprawdź, czy szpulka jest dobrze założona, porównując to z instrukcją umieszczoną na płytce ④.

④ Instrukcja na płytce



Nawlekanie maszyny



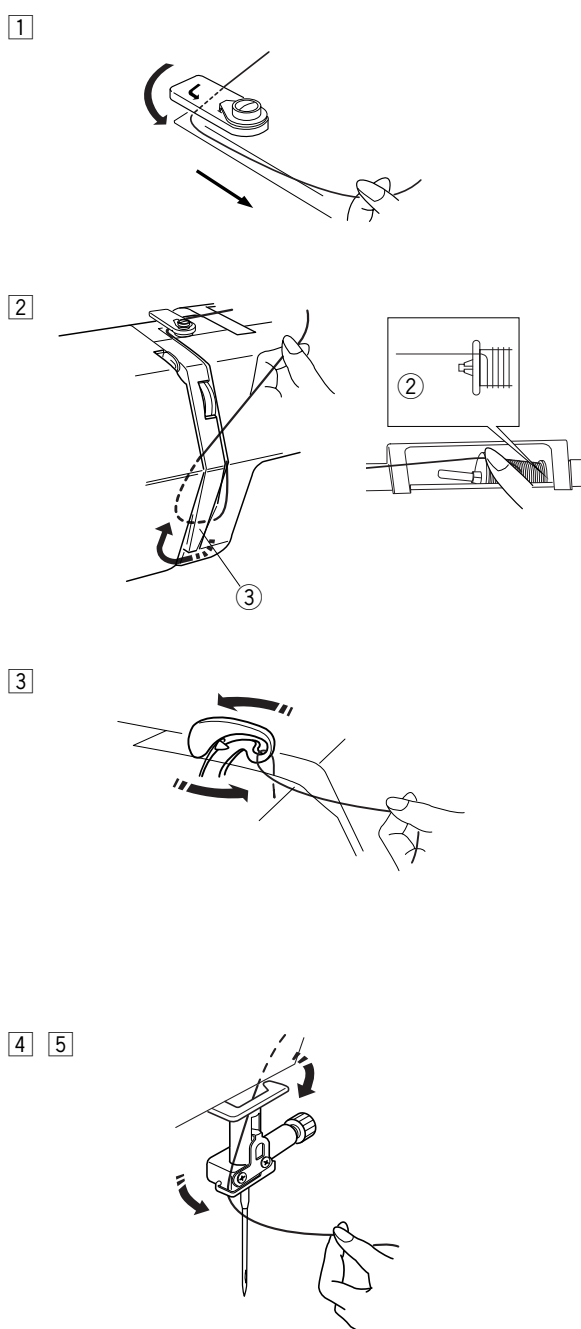
Podnieś stopkę. Naciśnij przycisk pozycjonowania igły ① aby ustawić szarpak w najwyższej pozycji.

① Przycisk pozycjonowania igły

! UWAGA:

Wyłącz maszynę przed rozpoczęciem nawlekania.

•Nawlekanie maszyny



① Przeprowadź nitkę przez górny prowadnik.

② Przytrzymaj nitkę przy szpulce ②, następnie przeciągnij przez prowadnik przy osłonie naprężacza ③.

② Szpulka
③ Osłona naprężacza

③ Pociągnij nitkę przez ucho szarpaka, od prawej lewej. Upewnij się, że nitka zaczepiła się w szarpaku.

④ Przeprowadź nitkę przez dolny prowadnik, następnie przeciągnij ją przez lewy prowadnik przy igielnicy.

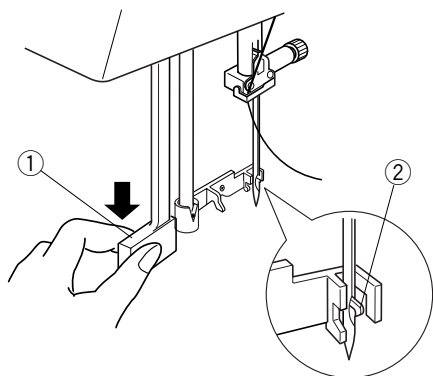
⑤ Nawlecz igłę, przeciągając nitkę od frontu do tyłu lub użyj nawlekacza nitki.

Nawlekacz igły

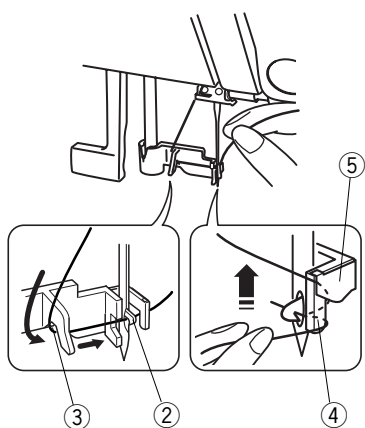
Uwaga:

Wyłącz maszynę przed rozpoczęciem nawlekania

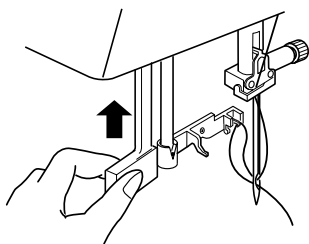
1



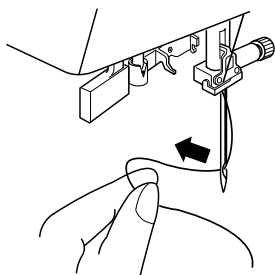
2



3



4



- 1 Opuść stopkę. Ustaw igłę w najwyższej pozycji
Opuść dźwignię nawlekania nitki ① tak mocno,
jak to tylko możliwe. Haczyk nawlekania ②
powinien przejść przez ucho igielne.

- ① Dźwignia nawlekania
- ② Haczyk nawlekania

- 2 Przeprowadź nitkę przez prowadnik (a) ③ do
prowadnika (b), a następnie przez haczyk
nawlekania ②. Przeprowadź nitkę przez prawą
stronę prowadnika (b) ④ następnie wsuń nitkę
pomiędzy prowadnik (b) a płytkę przytrzymującą
nitkę ⑤.

- ② Haczyk nawlekania
- ③ Prowadnik (a)
- ④ Prowadnik (b)
- ⑤ Płytkę przytrzymującą nitkę

- 3 Unieś dźwignię zgodnie z kierunkiem pokazanym
na ilustracji, przeciągając jednocześnie
nitkę przez igłę.

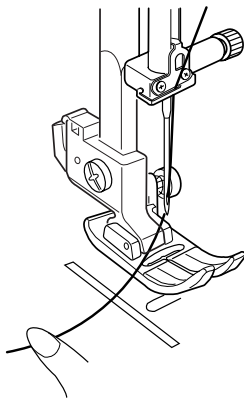
- 4 Pociągnij nitkę, tak by przeszła przez igłę.

Uwaga:

Nawlekacz igły może być używany tylko z igłami w
rozmiarze od #11 (75) do #16 (100).
Rekomendowana grubość nici to 50-90.

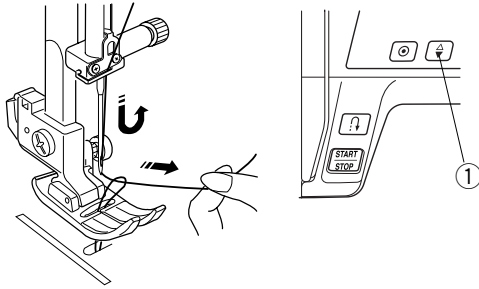
Wyciąganie nitki z bębna

1



- 1 Podnieś stopkę dociskową. Lewą ręką przytrzymaj nitkę górną.

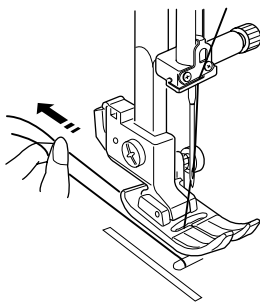
2



- 2 Naciśnij przycisk pozycjonowania igły ① dwa razy igła opuści się i podniesie, wyciągając nitkę z bębna.

① Przycisk pozycjonowania igły

3

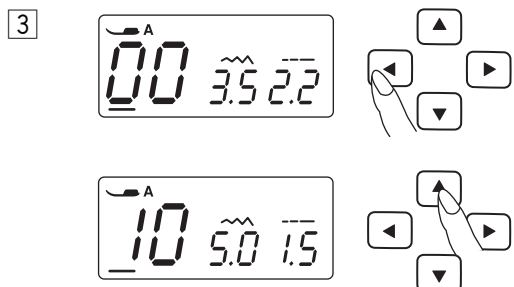
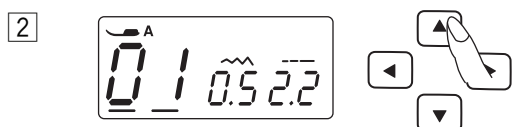
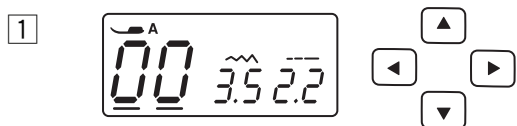
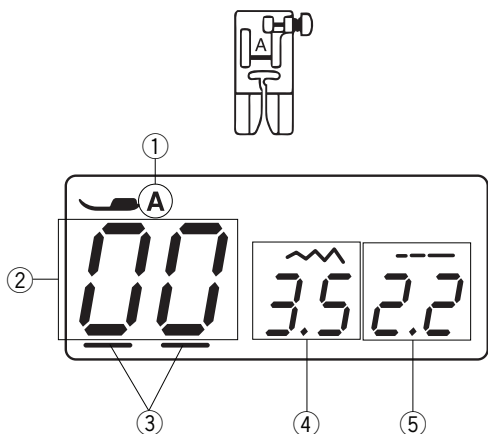


- 3 Wyciągnij od 10 do 15 cm nici (4" do 6"), przeciągając ją pod stopką, a następnie do tyłu.

Wyświetlacz LCD

Wyświetlacz LCD pokazuje następujące informacje:

- ① Literę oznaczającą rekomendowaną stopkę
- ② Numer ściegu
- ③ Kursory
- ④ Szerokość ściegu
- ⑤ Długość ściegu



- 1 Naciśnij przyciski kursorów aby przesunąć kursor pod numer wyboru ściegu. Każdorazowo po włączeniu maszyny kursory powinny podświetlać wybór ściegu.
- 2 Naciśnij przycisk regulacji wartości aby zmienić rodzaj ściegu. Numer ściegu zmieni się o 1 po każdorazowym naciśnięciu przycisku.
- 3 Naciśnij aby móc zmieniać ściegi o całe 10 numerów. Numer ściegu zmieni się o 10 po każdorazowym naciśnięciu przycisku regulacji wartości.

Tablica ściegów

00	01	02	03	04	05	06	07	08	09
10	11	12	13	14	15	16	17	18	19
20	21	22	23	24	25	26	27	28	29
30	31	32	33	34	35	36	37	38	39
40	41	42	43	44	45	46	47	48	49
50	51	52	53	54	55	56	57	58	59



Uwaga:

Na ekranie mogą być widoczne symbole ①, symbole funkcji niedostępnych w tym modelu maszyny. Zapoznaj się z instrukcją obsługi aby zobaczyć które funkcje są dostępne w twojej maszynie.

Tryb ustawień





Automatyczny wyłącznik czasowy

Maszyna się wyłączy, jeśli nie będzie używana w ciągu ustawionego wcześniej czasu.

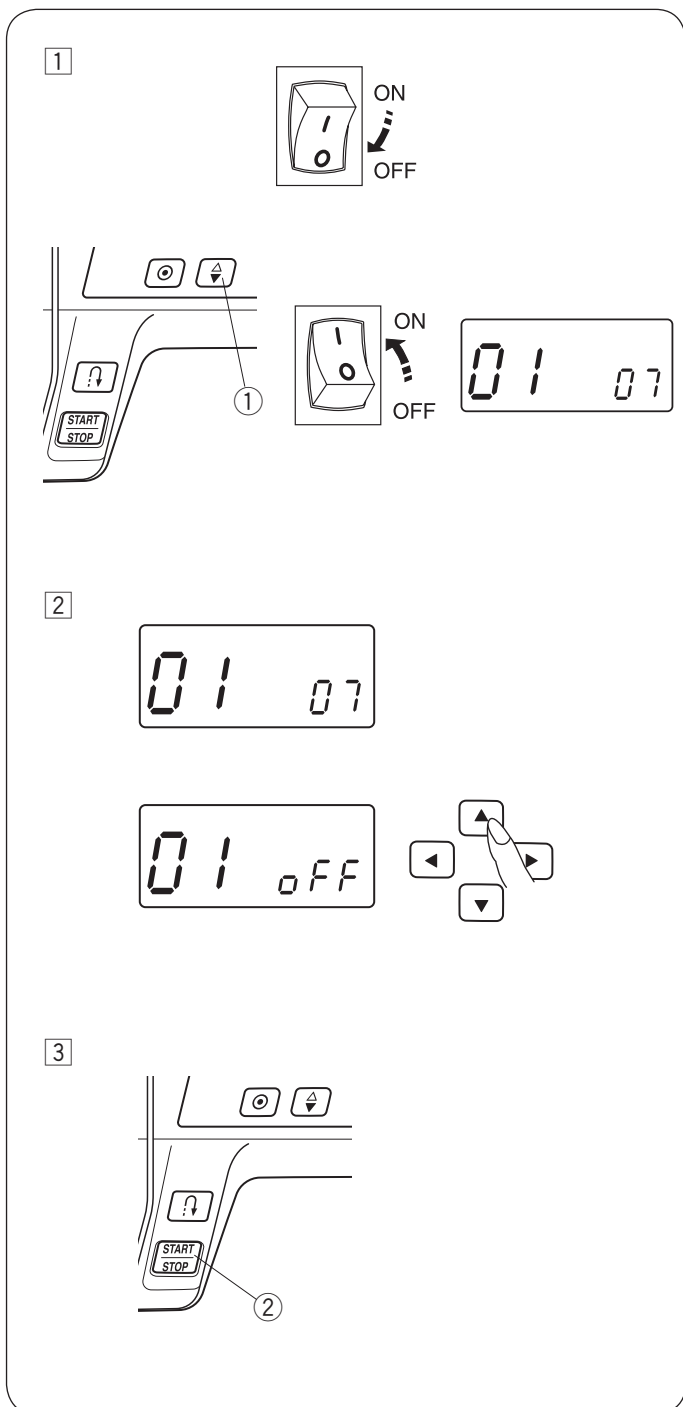
Automatyczny wyłącznik czasowy może być ustawiony od 1 do 12 godzin.

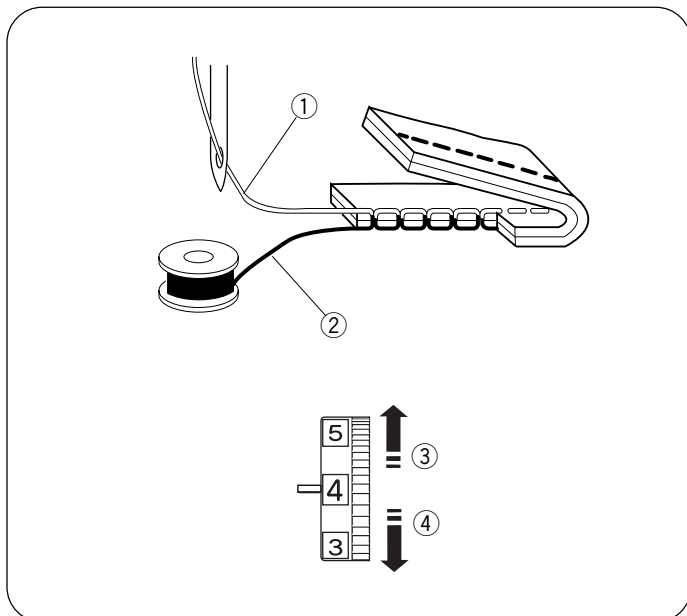
Domyślnym ustawieniem jest 7 godzin i oznaczenie "07" pojawi się na ekranie.

1 Aby wejść w tryb ustawień, naciśnij i przytrzymaj przycisk pozycjonowania igły ① oraz włącz przycisk zasilania, aż "Automatyczny wyłącznik czasowy" wyświetli się na ekranie (01).

2 Naciśnij  lub , aby zwiększyć lub zmniejszyć ustawioną wartość.
Jeśli chcesz wyłączyć wyłącznik czasowy, naciśnij i przytrzymaj  lub  do momentu, aż oznaczenie "oFF" pojawi się na ekranie.

3 Naciśnij przycisk start/stop ②, aby zapisać ustawienie.





Regulacja naprężenia nici przy ściegu prostym

• Prawidłowe naprężenie

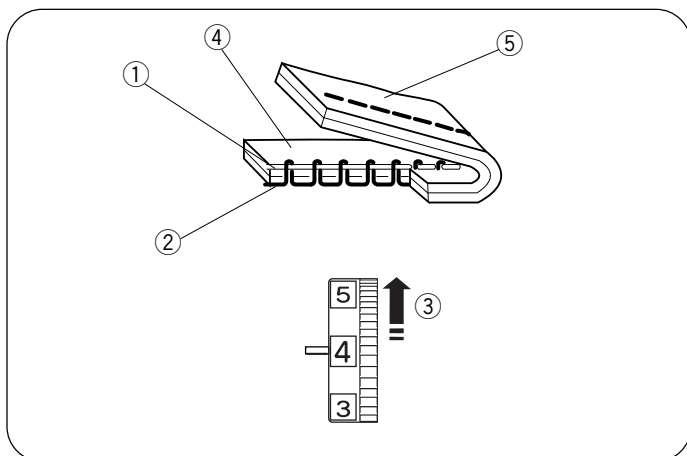
- ① Górna nitka
- ② Nitka bębnekowa (dolna)
- ③ Zmniejszanie naprężenia
- ④ Zwiększanie naprężenia

Idealny ścieg prosty uzyskujemy wtedy, gdy nitka dolna i górna wiążą się między dwoma warstwami materiału.

Podczas szycia zawsze sprawdzaj, czy ścieg jest dobrze wyregulowany. Podczas regulacji pamiętaj, że czym wyższa cyfra na naprężaczu, tym wyższe naprężenie.

Wysokość naprężenia zależy od:

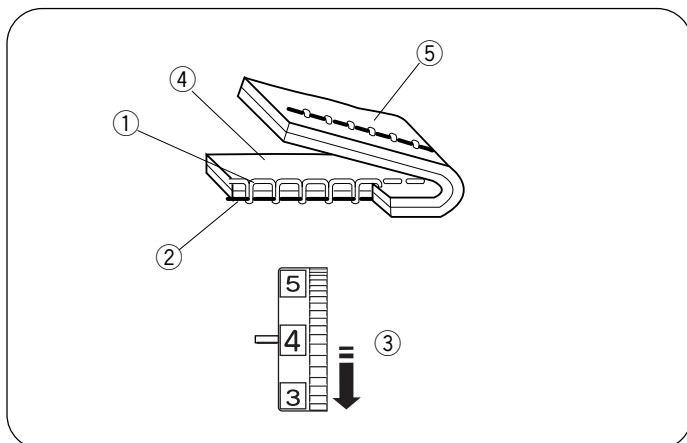
- grubości i rodzaju materiału
- ilości sztych warstw
- rodzaju ściegu



• Naprężenie jest zbyt duże

- ① Górna nitka
- ② Nitka bębnekowa (dolna)
- ③ Zmniejszanie naprężenia
- ④ Prawa strona materiału
- ⑤ Lewa strona materiału

Nitka bębnekowa pojawia się na wierzchniej stronie materiału. Zmniejsz naprężenie nici poprzez przestawienie pokrętki naprężacza na niższą wartość.



• Naprężenie jest zbyt słabe

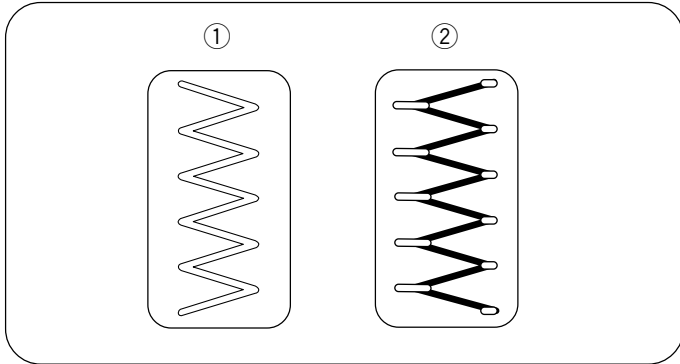
- ① Górna nitka
- ② Nitka bębnekowa (dolna)
- ③ Zwiększanie naprężenia
- ④ Prawa strona materiału
- ⑤ Lewa strona materiału

Nitka górna pojawia się na lewej stronie materiału. Zwiększ naprężenie nici poprzez przestawienie pokrętki naprężacza na wyższą wartość.

Dostosowywanie naprężenia przy ściegu zygzakowym

Przy idealnym zygzaku nitka dolna nie powinna być widoczna na prawej stronie materiału, zaś górna nitka powinna być delikatnie widoczna na lewej stronie materiału.

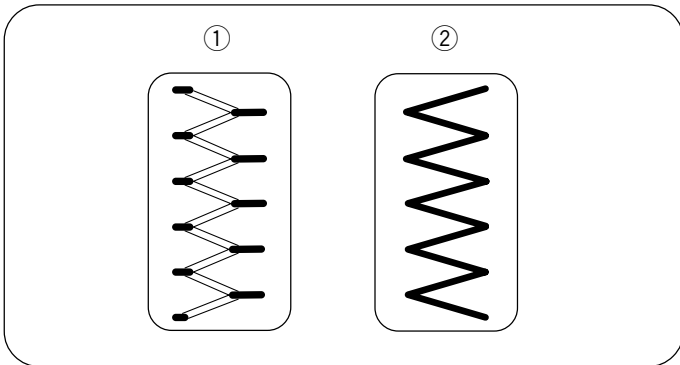
Spójrz na ilustrację aby zobaczyć prawidłowe naprężenie. W razie konieczności dostosuj naprężenie nitki górnej.



• Prawidłowe naprężenie.

- ① Prawa strona materiału
- ② Lewa strona materiału

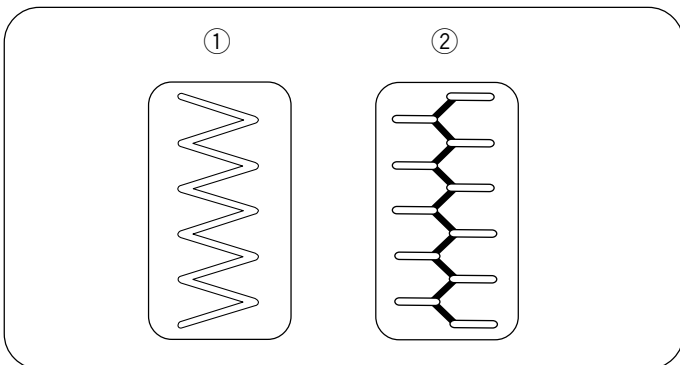
Górna nić powinna być delikatnie widoczna na krawędziach ściegu po lewej stronie materiału. Jednocześnie materiał nie powinien się marszczyć a nitka dolna nie powinna być widoczna na wierzchniej części materiału.



• Naprężenie jest zbyt mocne

- ① Prawa strona materiału
- ② Lewa strona materiału

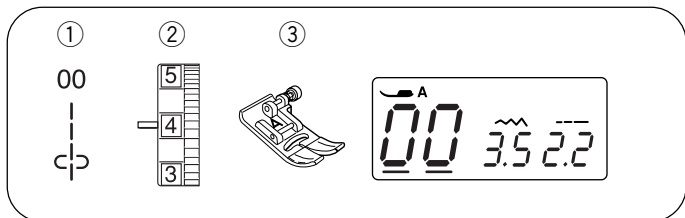
Niść spodnia pojawia się w rogach zygzaka na prawej stronie materiału (wierzchniej).



• Naprężenie jest zbyt słabe

- ① Prawa strona materiału
- ② Lewa strona materiału

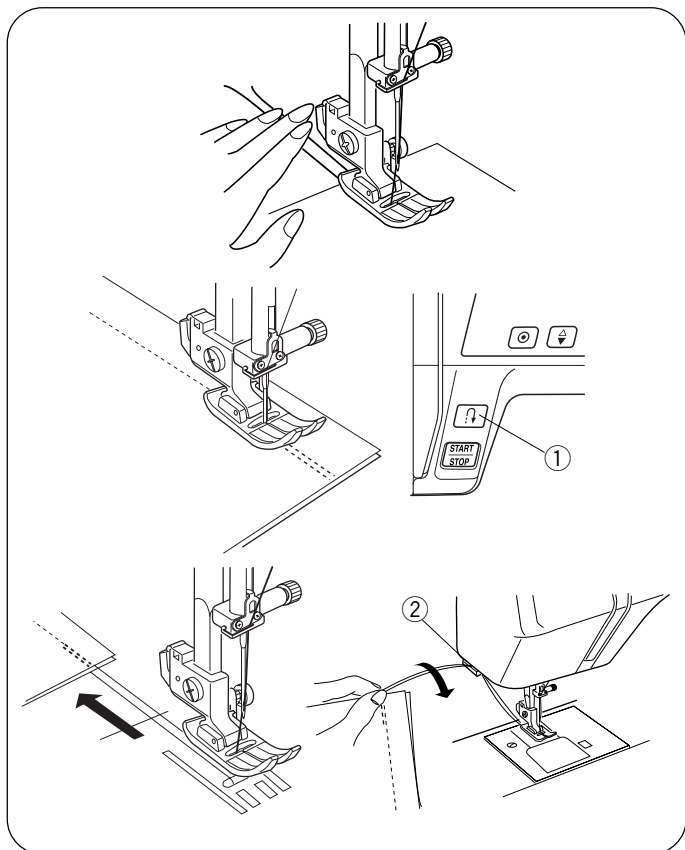
Narożniki zygzaka łączą się na spodniej (lewej) stronie materiału.



Część 3. Podstawy szycia

Szycie ścięciem prostym

- ① Wybór ścięcia: 00 lub 01
- ② Naprężenie nici: 2 do 6
- ③ Stopka dociskowa: Uniwersalna A



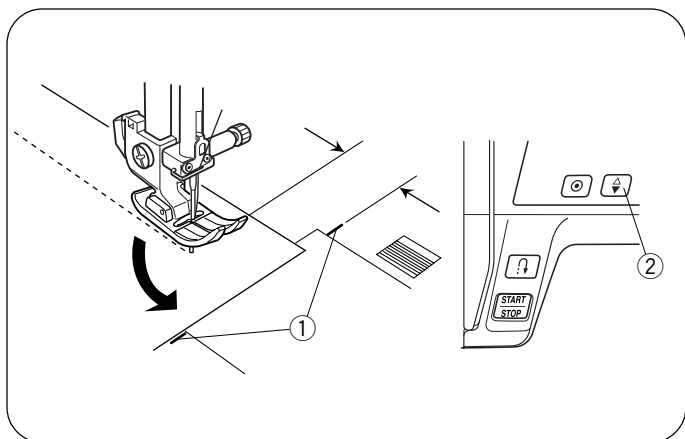
• Rozpoczęcie szycia

Podnieś stopkę i umieść materiał tak by krawędź materiału pokrywała się z linią pomocniczą na płytce ścięgowej (1,6cm to najczęściej wybierana wartość). Opuść igłę do punktu w którym chcesz rozpocząć szycie. Pociągnij nitkę do tyłu i opuść stopkę. Rozpocznij szycie. Delikatnie prowadź materiał wzdłuż linii pomocniczej na płytce ścięgowej.

• Kończenie szycia

By zamocować koniec ścięcia, przyciśnij przycisk szycia wstecz ① i wykonaj kilka ścięć wstecz. Usuń tkaninę i użyj nożyka do obcinania ② umieszczonego na lewej części obudowy, aby odciąć nadmiar nici.

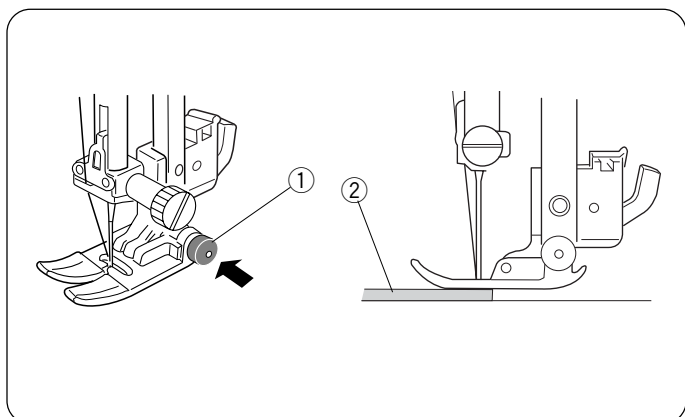
- ① Przycisk szycia wstecz
- ② Nożyk do obcinania



Obrót na igle pod kątem prostym

Aby szyc z równą odległością (5/8") od krawędzi po zmianie kierunku szycia, zatrzymaj maszynę gdy tylna krawędź dotrze do poziomych linii pomocniczych na płytce ścięgowej ①. Opuść igłę ②. Podnieś stopkę. Obróć materiał na igle o 90°, opuść stopkę i rozpocznij szycie w nowym kierunku.

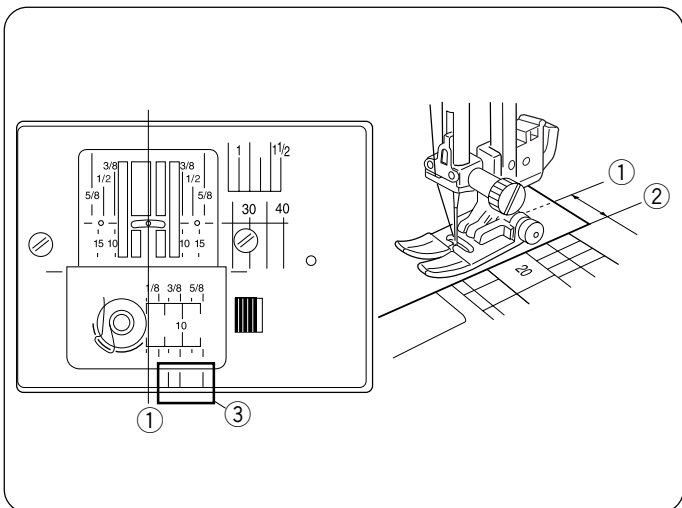
- ① Poziome linie pomocnicze
- ② Przycisk pozycjonowania igły



Szycie od krawędzi grubych tkanin

Czarny przycisk ① na stopce uniwersalnej blokuje stopkę w pozycji poziomej. Jest to bardzo pomocne w sytuacji, gdy rozpoczynamy szycie od samej krawędzi grubego materiału ②. Opuść igłę w punkt w którym chcesz rozpocząć szycie. Opuść stopkę przytrzymując czarny przycisk ①. Stopka jest blokowana w pozycji horyzontalnej. Przycisk jest odblokowywany automatycznie po przeszyciu kilku ścięć.

- ① Czarny przycisk
- ② Gruba tkanina



Płytkę ściegowa

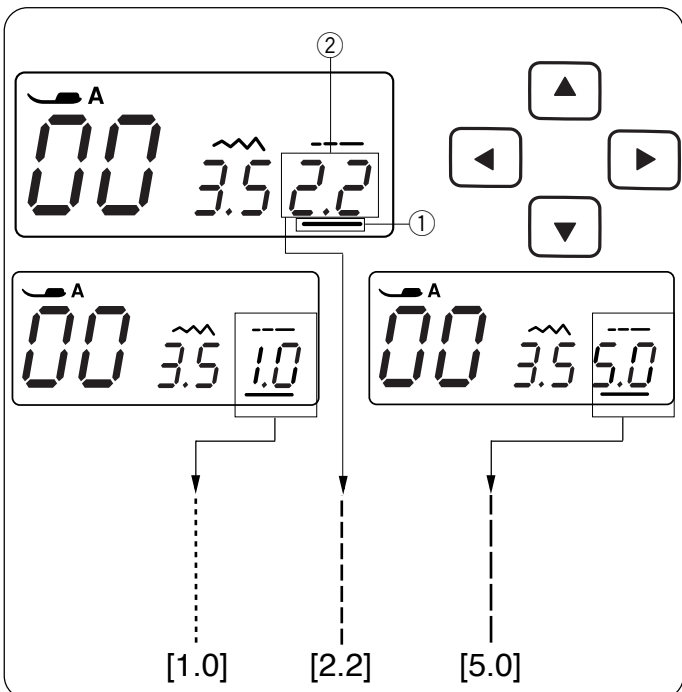
Linie pomocnicze na płytce ściegowej pomagają utrzymać równą odległość od krawędzi materiału. Liczby na płytce pokazują odległość między igłą w centralnej pozycji ① a krawędzią materiału ②.

- ① Igła w centralnej pozycji
- ② Krawędź materiału

Liczba	10	20	30	40	1/2	5/8	3/4	1	1 1/2
Odległość (cm)	1.0	2.0	3.0	4.0	—	—	—	—	—
Odległość (cale)	—	—	—	—	1/2	5/8	3/4	1	1 1/2

Przednie linie pomocnicze ③ są oznaczone 1/4", 3/8" i 5/8" od centralnej pozycji igły ①.

- ③ Przednie linie pomocnicze



• Dostosowywanie długości ściegu

Naciśnij przyciski kursorów ◀ ▶ aby przesunąć kursor ① pod wskaźnik długości ściegu "2.2" ② (wartość domyślna).

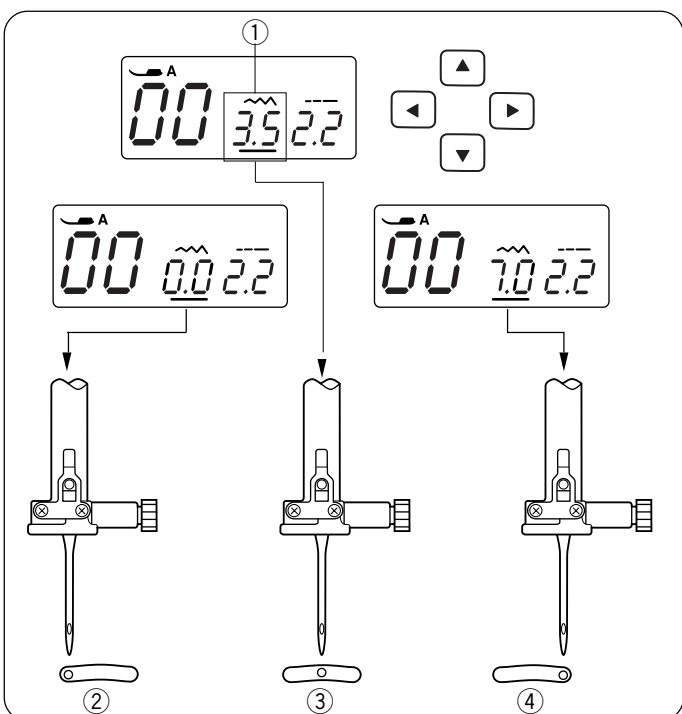
Naciśnij ▼ aby zmniejszyć wartość.

Naciśnij ▲ aby zwiększyć długość ściegu. Długość ściegu może mieć wartość od 0.0 do 5.0.

- ① Kursor
- ② Długość ściegu (2.2)

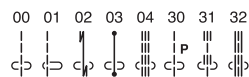
Uwaga:

Nie można szyć wstecz z długością ściegu większą niż 4.0



• Ustawienie pozycji igły przy ściegach prostych

Pozycje igły można regulować przy ściegach 00 - 04, oraz 30 - 32.

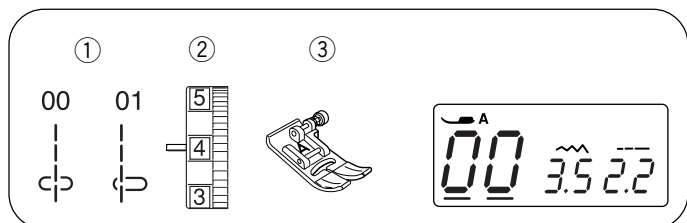


Wciśnij przycisk ◀ ▶ by ustawić kursor pod wartością szerokości "3.5" ① (domyślna wartość).

Naciśnij ▲ by przesunąć igłę w prawą stronę ②.

Naciśnij ▼ by przesunąć igłę w lewą stronę ④.

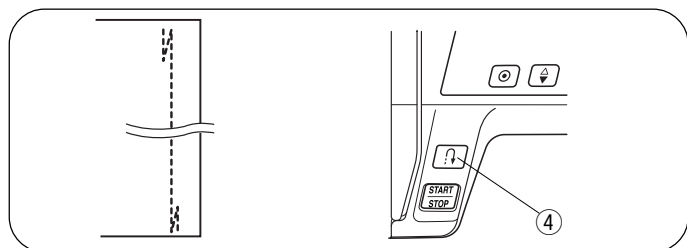
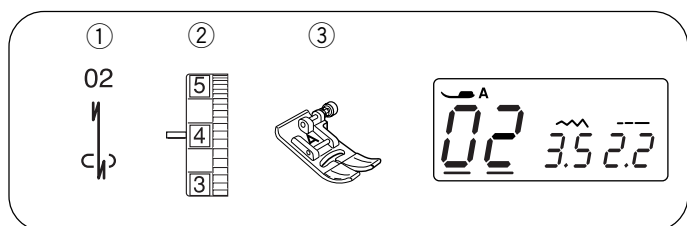
- ① Szerokość ściegu (3.5)
- ② Lewo (0.0)
- ③ Środek (3.5)
- ④ Prawo (7.0)



Ścieg prosty

- ① Wzór ściegu: 00 lub 01
- ② Naprężenie nici: 2 do 6
- ③ Stopka: Uniwersalna A

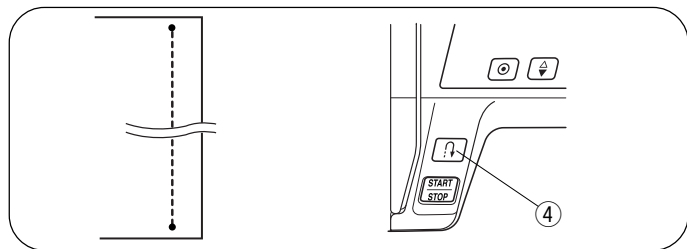
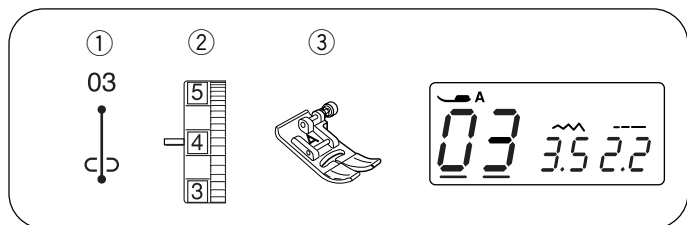
Ścieg ten jest używany do szycia odzieży, wszywania zamków itp. Ścieg 01 jest używany do cienkich materiałów.



Ścieg ze standardowym rygłem

- ① Wzór ściegu: 02
- ② Naprężenie nici: 2 do 6
- ③ Stopka: Uniwersalna A

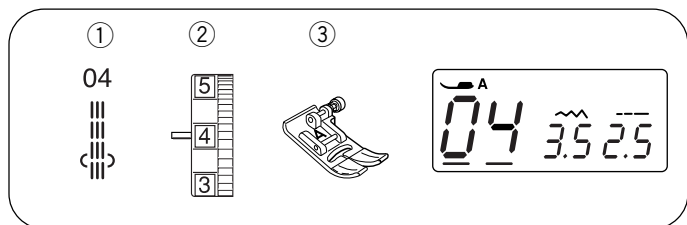
Użyj tego programu, aby zabezpieczyć początek i koniec ściegu ściegiem wstecznym. W momencie gdy dojdiesz do końca ściegu, naciśnij przycisk szycia wstecz raz ④. Maszyna wykona cztery ściegi wsteczne, kolejne cztery do przodu i zatrzyma się automatycznie.



Ścieg z rygłem automatycznym

- ① Wzór ściegu: 03
- ② Naprężenie nici: 2 do 6
- ③ Stopka: Uniwersalna A

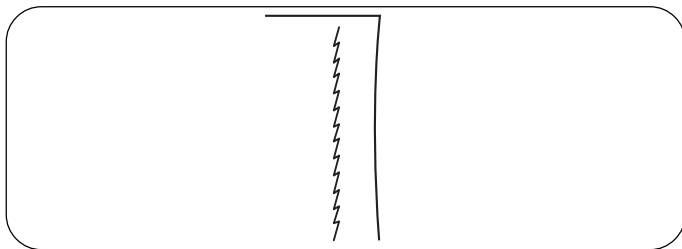
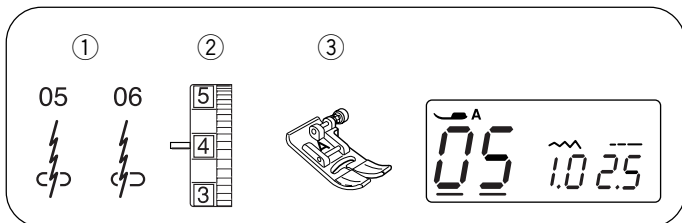
Ten unikalny ścieg wykorzystywany jest do tego, by w niewidoczny sposób zabezpieczyć ścieg przed pruciem. Rozpocznij szycie od krawędzi materiału. Maszyna zrobi kilka ściegów blokujących i rozpocznie szycie. Gdy naciśniesz przycisk szycia wstecz ④ na końcu ściegu, maszyna wykona kilka ściegów blokujących w miejscu, po czym zatrzyma się automatycznie.



Ścieg potrójny elastyczny

- ① Wzór ściegu: 04
- ② Naprężenie nici: 2 do 6
- ③ Stopka: Uniwersalna A

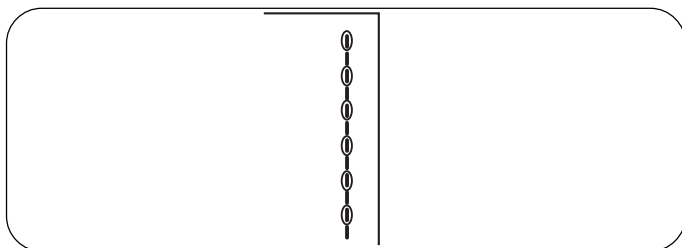
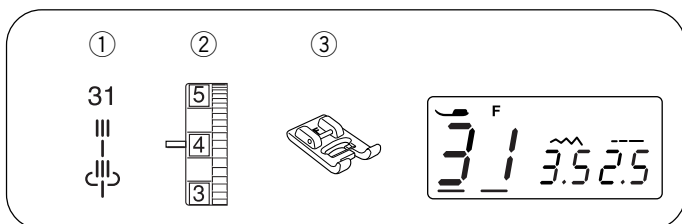
Ten mocny i trwały ścieg jest zalecany do szycia elastycznych materiałów. Użyj go by wzmocnić ścieg w kroku lub pod pachami. Ścieg ten świetnie się sprawdzi przy szyciu toreb i plecaków.



Ścieg elastyczny

- ① Wzór ściegu: 05, 06
- ② Naprężenie nici: 3 do 6
- ③ Stopka: Uniwersalna A

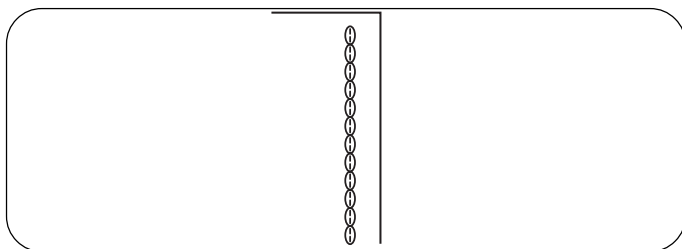
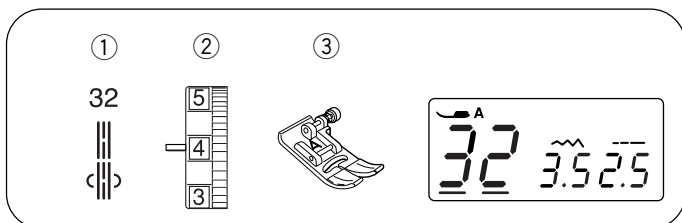
Ten ścieg jest przeznaczony do szycia elastycznych tkanin i dzianin. Pozwala wyeliminować marszczenie się materiału przy jednoczesnym ułożeniu ściegu płasko na materiale.



Ścieg Sculpture

- ① Wzór ściegu: 31
- ② Naprężenie nici: 3 to 6
- ③ Stopka: Do ściegów ozdobnych F

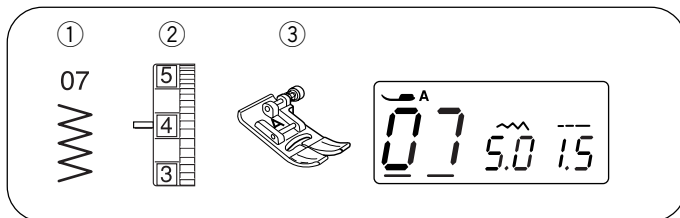
Ścieg ozdobny przeznaczony do mocnego zszywania.



Ścieg Saddle

- ① Wzór ściegu: 32
- ② Naprężenie nici: 3 to 6
- ③ Stopka: Uniwersalna A

Podczas szycia tym ściegiem maszyna wykonuje dwa wkłucia do tyłu i cztery wkłucia do przodu. Jest to ścieg ozdobny przeznaczony do mocnego zszywania.



Zygzak

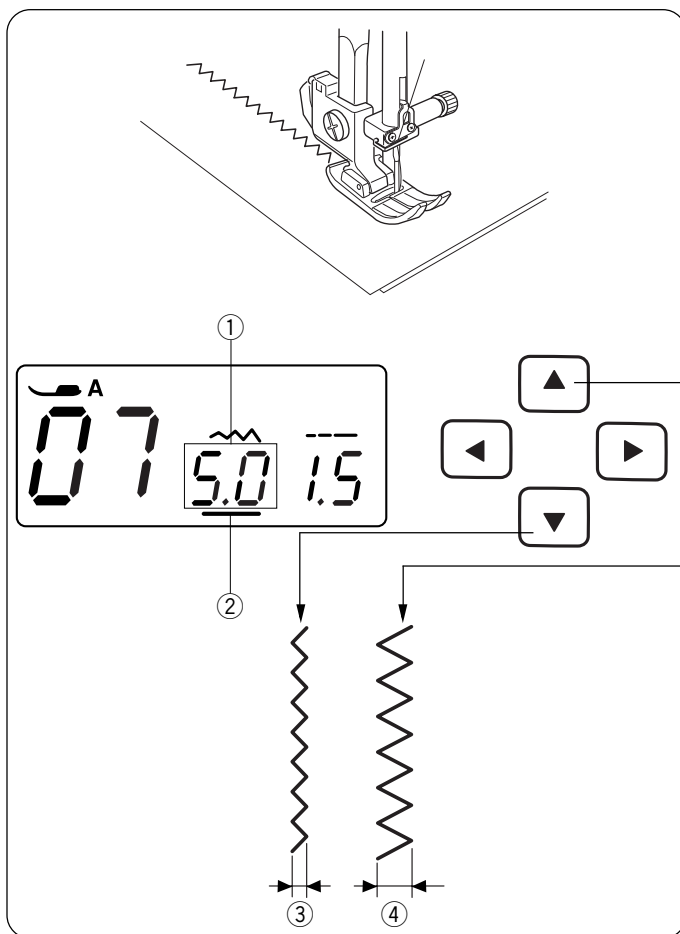
- ① Wzór ściegu: 07
- ② Naprężenie nici: 2 do 6
- ③ Stopka dociskowa: Uniwersalna A

Zygzak jest najbardziej użytecznym i uniwersalnym ściegiem.

Jest on używany do obrzucania, cerowania, przyszywania aplikacji, a także do ozdabiania.

UWAGA:

Szyjąc dzianiny lub elastyczne tkaniny koniecznie użyj stabilizatora (flizeliny).



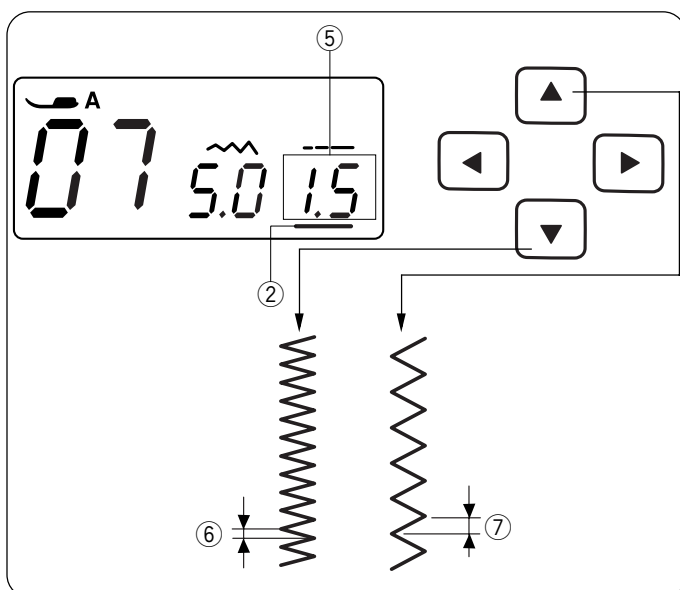
• Dostosowywanie szerokości

Naciśnij przyciski nawigacyjne ◀ ▶ aby ustawić kursor ② pod wartością "5.0" ① (domyślna wartość).

Naciśnij przycisk ▼ ,aby zmniejszyć szerokość ściegu ③.

Naciśnij przycisk ▲ ,aby zwiększyć szerokość ściegu ④.

Szerokość ściegu może być ustawiona od 0.0 do 7.0.



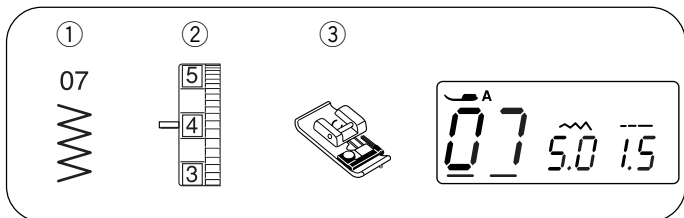
• Dostosowywanie długości ściegu

Naciśnij przyciski nawigacyjne ◀ ▶,aby ustawić kursor ② pod wartością "1.5" ⑤ (domyślna wartość).

Naciśnij przycisk ▼ ,aby zmniejszyć długość ściegu ⑥.

Naciśnij przycisk ▲ ,aby zwiększyć długość ściegu ⑦.

Długość ściegu może być ustawiona od 0.2 do 5.0.



Obrębianie ścięciem zygzak

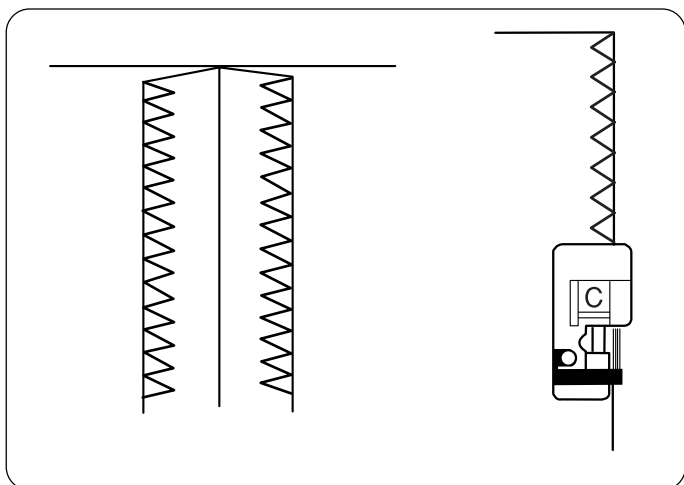
- ① Wzór ścięgu: 07
- ② Naprężenie nici: 3 do 7
- ③ Stopka dociskowa: Owerlokowa C

Ten rodzaj zygzaka idealnie nadaje się do szycia odzieży i obszycia krawędzi materiału.

Czarny przewodnik i bolce z boku stopki obrębiającej pozwalają utrzymać równą krawędź materiału.

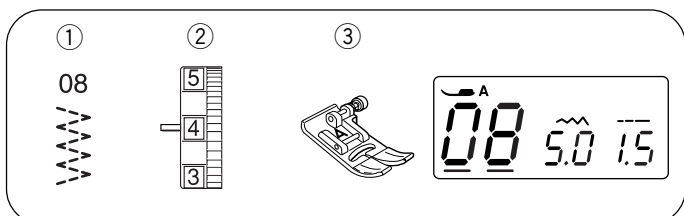
Umieść materiał tak, by bolce stopki dotykały krawędzi materiału. Maszyna będzie szyla przez te bolce, a dzięki czarnemu przewodnikowi nici pozostaną luźne, aby igła mogła je przeszyć.

Podczas szycia upewnij się, że krawędź materiału dotyka czarnego przewodnika.



UWAGA:

- Gdy wybrany jest wzór ścięgu zygzak 07, na ekranie dotykowym wyświetla się stopka „A”. Jednak należy użyć stopki owerlokowej C dla obrębiania.
- Kiedy używasz stopki owerlokowej, ustaw szerokość ścięgu w zakresie od 5.0 do 7.0 - w przeciwnym wypadku igła może uderzać o bolce na stopce.



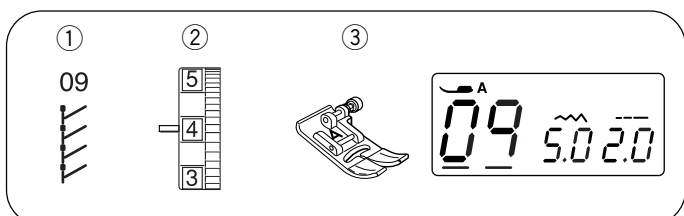
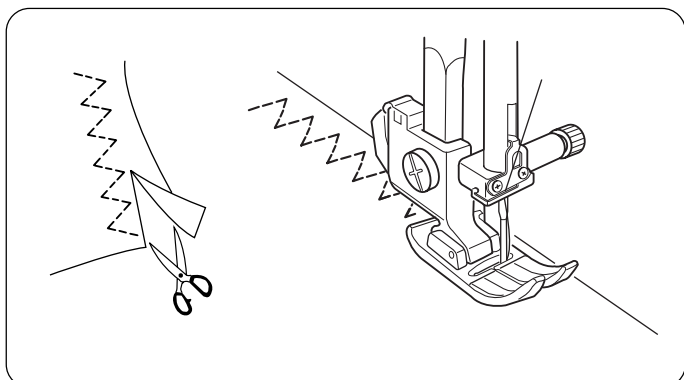
Ściąg trykotowy

- ① Wzór ścięgu: 08
- ② Naprężenie nici: 3 do 6
- ③ Stopka dociskowa: Uniwersalna A

Ten ściąg jest używany do obrzucania krawędzi syntetyków oraz innych elastycznych materiałów z tendencją do marszczenia się.

Szyj wzdłuż krawędzi materiału pozostawiając odpowiednio dużo tolerancji. Po szyciu przytnij tolerancję (nadmiar) przy samym ścięgu.

Ten ściąg doskonale sprawdza się przy cerowaniu.

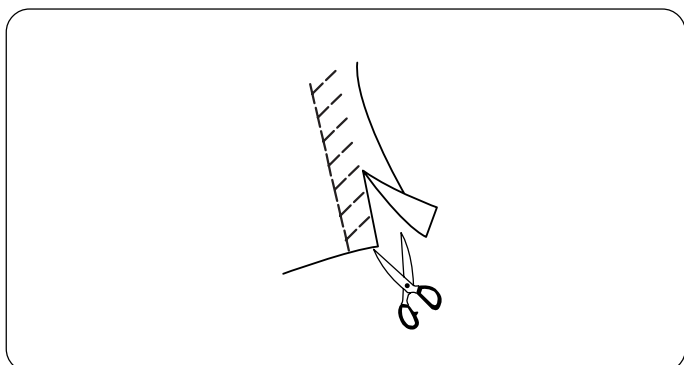


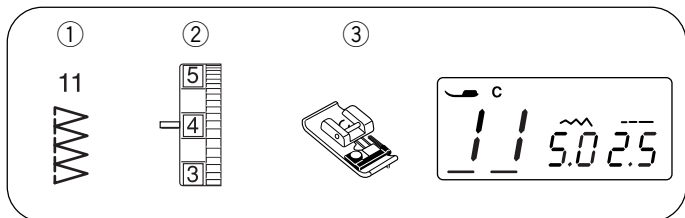
Ściąg dziany

- ① Wzór ścięgu: 09
- ② Naprężenie nici: 3 do 6
- ③ Stopka dociskowa: Uniwersalna A

Umieść materiał pozostawiając tolerancję na 5/8" (1.5 cm).

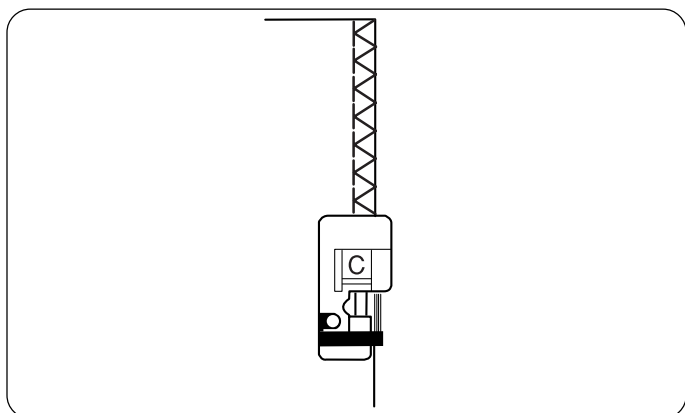
Po szyciu przytnij tolerancję (nadmiar) przy samym ścięgu. Bądź przy tym ostrożny, aby nie naruszyć ścięgu.





Ścieg owerlokowy

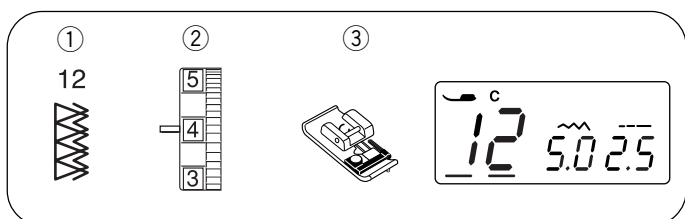
- ① Wzór ściegu: 11
- ② Naprężenie nici: 3 do 7
- ③ Stopka dociskowa: Owerlokowa C



Ścieg ten jest połączeniem zygzaka i ściegu prostego. Korzystając z tej funkcji, w jednym cyklu możesz obrzucić i zszyć krawędzie materiału. Używaj tego ściegu jeśli nie musisz rozprasowywać szwu. Umieść krawędź materiału przy przewodniku na stopce i szyj.

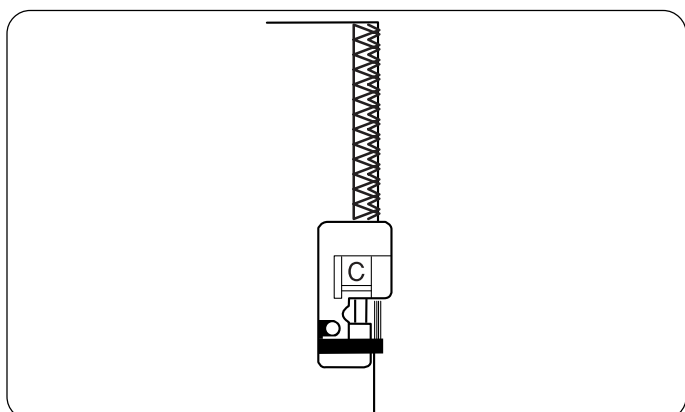
Uwaga:

Kiedy używasz stopki owerlokowej, ustaw szerokość ściegu w zakresie od 5.0 do 7.0 - w przeciwnym wypadku igła może uderzać o drucziki na stopce.



Podwójny ścieg owerlokowy

- ① Wzór ściegu: 12
- ② Naprężenie nici: 3 do 7
- ③ Stopka dociskowa: Owerlokowa C



Ścieg ten idealnie sprawdza się przy szyciu tych materiałów, które mają tendencję do mocnego strzępienia się, takie jak płótno czy gabardyna. Wykonywane są jednocześnie dwa rzędy ściegu zygzakowego, aby zapewnić dokładniejsze obrębianie. Umieść krawędź materiału przy przewodniku stopki i szyj.

Uwaga:

Kiedy używasz stopki owerlokowej, ustaw szerokość ściegu w zakresie od 5.0 do 7.0 - w przeciwnym wypadku igła może uderzać o drucziki na stopce.

① 50



② 51



③ 52



④ 53



⑤ 54



⑥ 55



⑦ 56



Obszywanie dziurek na guziki

Dostępnych jest 7 następujących dziurek:

① Dziurka prostokątna

Najczęściej stosowana do grubych i średnich materiałów. Jej rozmiar jest automatycznie dobierany do wielkości guzika umocowanego w stopce.

② Dziurka zaokrąglona

Najczęściej stosowana do cienkich i średnich materiałów. Zwłaszcza do bluzek i odzieży dziecięcej.

③ Dziurka do materiałów delikatnych.

Najczęściej stosowana do cienkich i delikatnych materiałów.

④ Dziurka elastyczna

Pasuje do rozciągliwych materiałów. Może być stosowana jako dziurka dekoracyjna.

⑤ Dziurka antyczna

Przypomina ręcznie robioną dziurkę, idealna do cienkich materiałów i dla luksusowej odzieży szytej ręcznie.

⑥ Dziurka odzieżowa

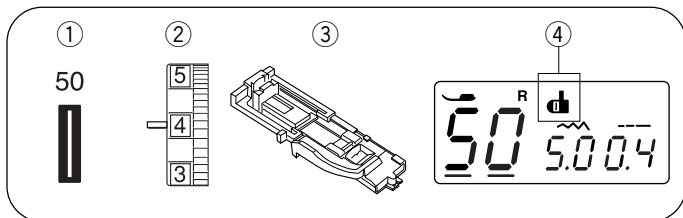
Najczęściej stosowana do grubych i średnich materiałów. Pasuje do dużych i grubych guzików.

⑦ Dziurka na nakładce

To jest szablon wzoru wykorzystywany przy ręcznym szyciu na nakładce.

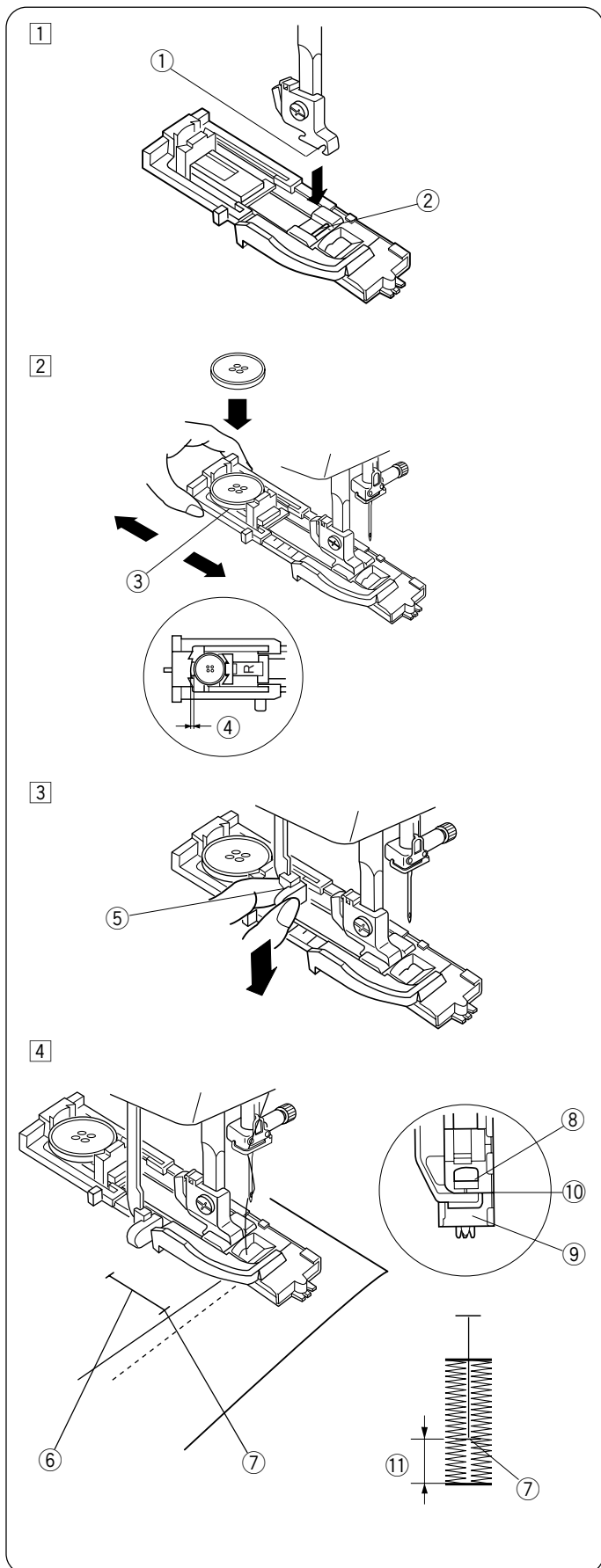
Uwaga:

- Sposób szycia dziurek od 50 do 56 jest taki sam dla wszystkich programów. (Instrukcja strony 28 do 29).
- Rozmiar dziurek jest dostosowywany automatycznie do rozmiaru guzika zamontowanego w stopce R.
- Zastosowany guzik nie może mieć średnicy większej niż 2,5 cm.
- W zależności od szyciego materiału może istnieć konieczność zmiany rozmiaru obszywanej dziurki.
- Przed szyciem na gotowym materiale należy wykonać test na skrawku podobnej tkaniny.
- Przy elastycznych materiałach konieczne może być użycie stabilizatora (flizeliny).



Dziurka Prostokątna

- ① Wzór ściegu: 50
- ② Naprężenie nici: 1 do 5
- ③ Stopka dociskowa: Do obszywania dziurki R
- ④ Znacznik czujnika obszywania dziurek



• Przygotowanie do szycia

- ① Za pomocą przycisku pozycjonowania igły unieś ją w najwyższą pozycję. Przymocuj odpowiednią stopkę dopasowując poprzeczkę ② do otworu ① w uchwycie stopki.

- ① Otwór
- ② Poprzeczka

- ② Pchnij uchwyt guzika ③ do tyłu, zamocuj guzik, a następnie domknij uchwyt, tak by unieruchomić guzik.

Uwaga:

W przypadku grubych guzików, wykonaj najpierw dziurkę testową. Jeśli guzik nie jest dopasowany do dziurki, wydłuż ją, rozsuwając uchwyt guzika w stopce.

- ③ Uchwyt guzika
- ④ Dodatkowe rozsuniecie

- ③ Pociągnij w dół dźwignię do obszywania dziurki ⑤.

- ⑤ Dźwignia obszywania dziurki

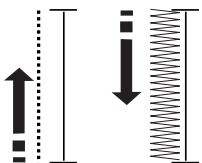
- ④ Podnieś stopkę i wprowadź górną nitkę w otwór stopki. Przeprowadź obie nitki w lewo. Wprowadź tkaninę pod stopkę, następnie opuść igłę, aby wbiła się w punkt początkowy ⑦. Opuść stopkę.

- ⑥ Znacznik dziurki
- ⑦ Punkt początkowy
- ⑧ Ruchoma część stopki
- ⑨ Ogranicznik
- ⑩ W tym miejscu nie powinno być otworu
- ⑪ Różnica powstała w wyniku złego ustawienia stopki

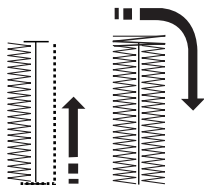
UWAGA:

Upewnij się że nie ma przestrzeni ⑩ pomiędzy ruchomą częścią stopki a ogranicznikiem. W przeciwnym wypadku dziurka nie zostanie prawidłowo obszyta.

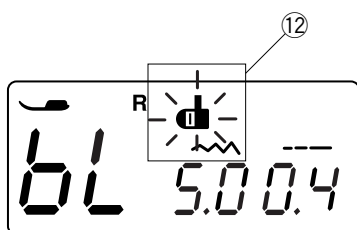
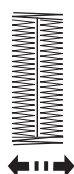
5



6



7



- 5 Rozpocznij szycie. Maszyna zacznie obszywać dziurkę. Maszyna najpierw obszywa lewą krawędź dziurki.

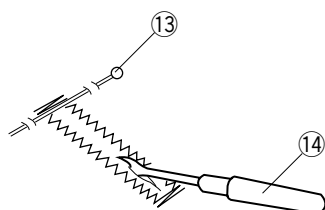
- 6 Następnie szyta będzie górna poprzeczka i prawa krawędź.

- 7 Po uszyciu dolnej poprzeczki, maszyna zatrzyma się z igłą w górze.

UWAGA:

Jeśli spróbujesz szyc bez opuszczenia dźwigni obszywania dziurki, na wyświetlaczu pojawi się znacznik 12. Opuść dźwignię obszywania dziurek i rozpocznij szycie od początku.

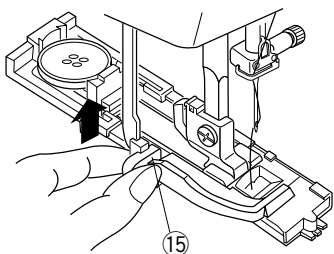
8



- 8 Wyjmij materiał i wbij szpilkę 13 w górną poprzeczkę obszytej dziurki. Użyj rozpruwacza, aby otworzyć dziurkę 14.

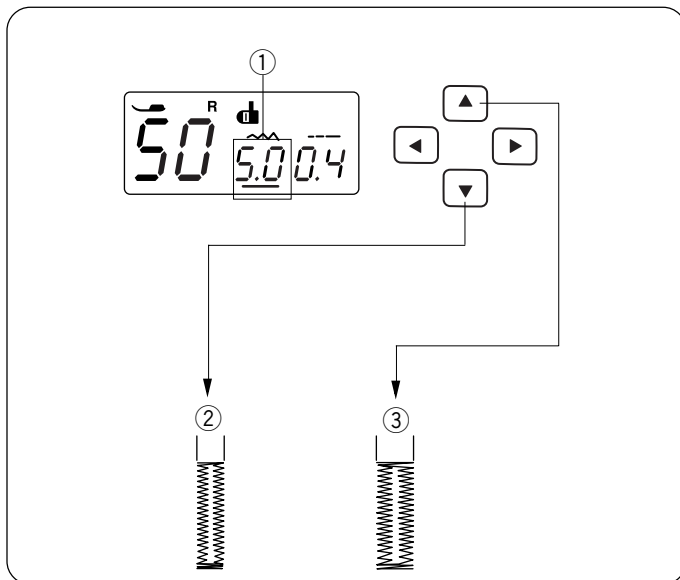
- 13 Szpilka
14 Rozpruwacz

9



- 9 Po skończonej pracy, podnieś dźwignię do obszywania dziurek 15 maksymalnie do góry.

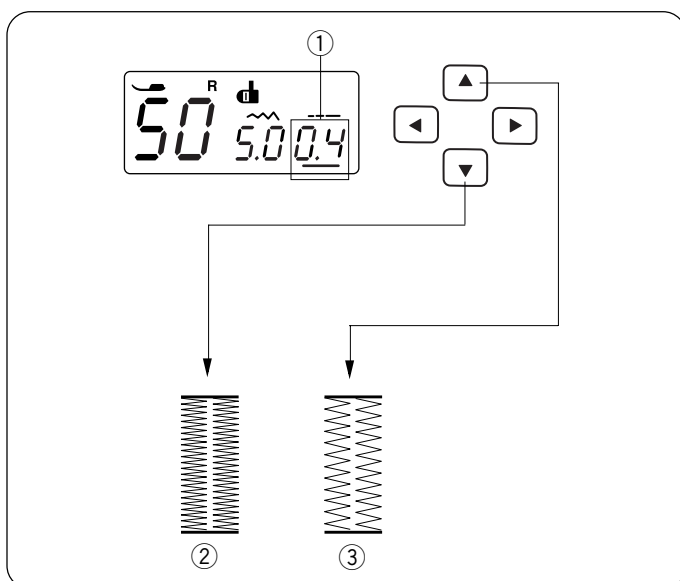
- 15 Dźwignia do obszywania dziurek.



Dostosowywanie szerokości i gęstości obszywanej dziurki

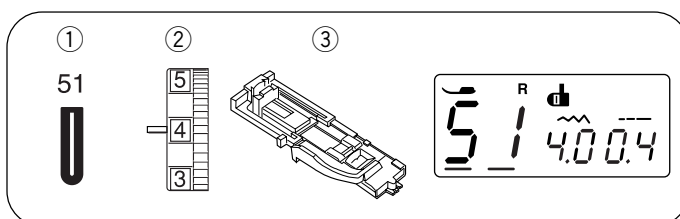
• Regulacja szerokości

Naciśnij przycisk , aby ustawić kursor pod wartością szerokości ściegu "5.0" jest wartością domyślną ①. Naciśnij przycisk , aby zmniejszyć szerokość dziurki ②. Naciśnij przycisk , aby zwiększyć szerokość dziurki ③. Szerokość obszywanej dziurki może być ustawiona na wartość od 2.5 do 7.0 w zależności od rodzaju obszywanej dziurki.



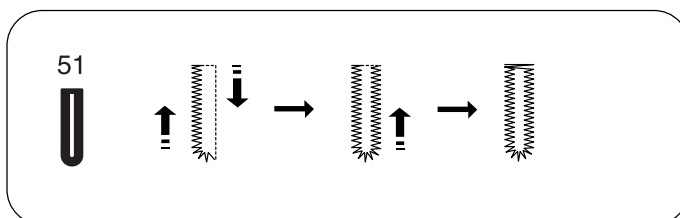
• Regulacja gęstości

Naciśnij przycisk , aby móc regulować wartością długości (gęstości) ściegu ("0,4" jest wartością domyślną) ①. Naciśnij przycisk , aby zwiększyć gęstość dziurki ②. Naciśnij przycisk , aby zmniejszyć gęstość dziurki ③. Gęstość obszywanej dziurki może być ustawiona na wartość od 0.3 do 0.8 w zależności od rodzaju obszywanej dziurki.

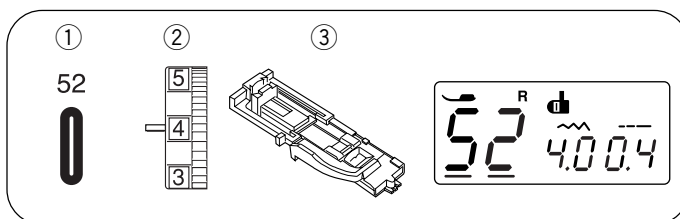


Dziurka zaokrąglona

- ① Wzór ściegu: 51
- ② Naprężenie nici: 1 do 5
- ③ Stopka dociskowa: Do obszywania dziurki R



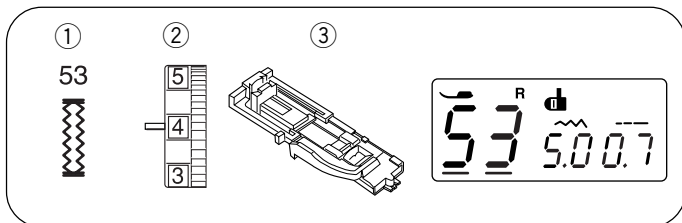
Procedura szycia jest taka sama, jak przy dziurce prostokątnej. Szerokość dziurki może być regulowana w zakresie od 2.5 do 5.5. Gęstość dziurki ustawia się tak samo jak przy innych ściegach.



Dziurka do delikatnych materiałów

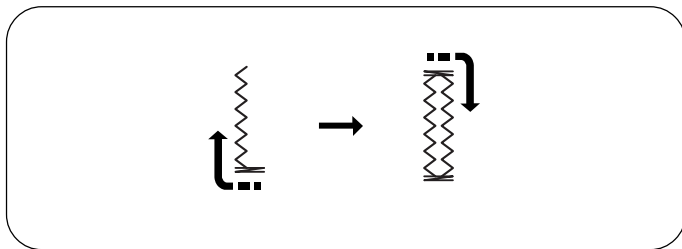
- ① Wzór ściegu: 52
- ② Naprężenie nici: 1 do 5
- ③ Stopka dociskowa: Do obszywania dziurki R

Procedura szycia jest taka sama, jak przy dziurce prostokątnej. Szerokość dziurki może być regulowana w zakresie od 2.5 do 5.5. Gęstość dziurki ustawia się tak samo jak przy innych ściegach.

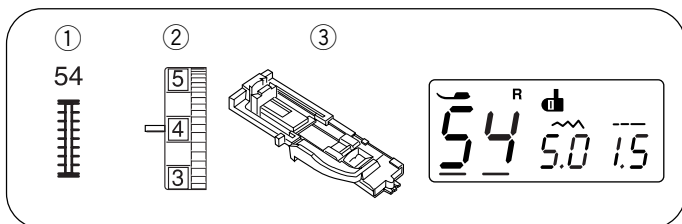


Dziurka elastyczna

- ① Wzór ściegu: 53
- ② Naprężenie nici: 1 do 5
- ③ Stopka dociskowa: Do obszywania dziurki R

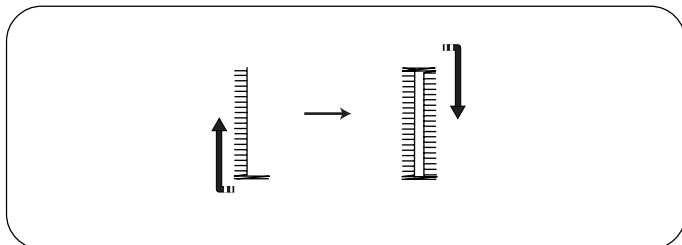


Maszyna wykona dziurkę w kolejności pokazanej na rysunku obok, po czym zatrzyma się automatycznie. Szerokość dziurki może być regulowana w zakresie od 2.5 do 7.0. Gęstość dziurki może być regulowana w zakresie od 0.5 do 1.0. Informacje o tym jak zmieniać szerokość bądź gęstość ściegu znajdują się na stronie 30.

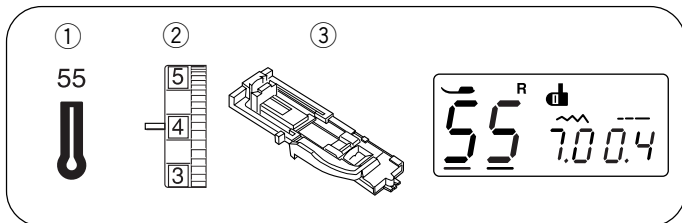


Dziurka antyczna

- ① Wzór ściegu: 54
- ② Naprężenie nici: 1 do 5
- ③ Stopka dociskowa: Do obszywania dziurki R

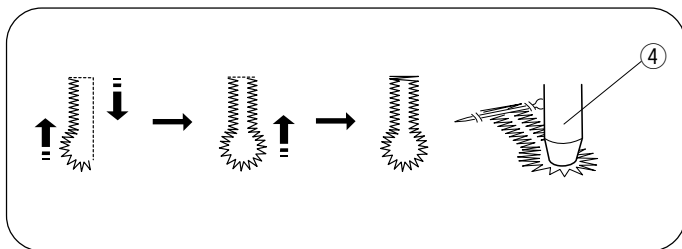


Maszyna wykona dziurkę w kolejności pokazanej na rysunku obok, po czym zatrzyma się automatycznie. Szerokość dziurki może być regulowana w zakresie od 2.5 do 7.0. Gęstość dziurki może być regulowana w zakresie od 0.5 do 2.5.



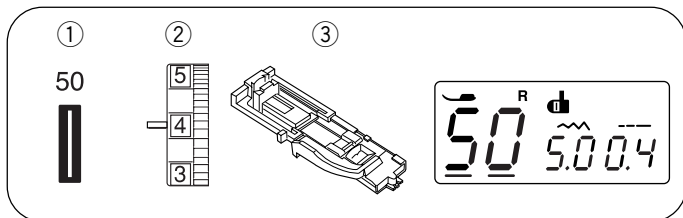
Dziurki odzieżowe

- ① Wzór ściegu: 55
- ② Naprężenie nici: 1 do 5
- ③ Stopka dociskowa: Do obszywania dziurki R



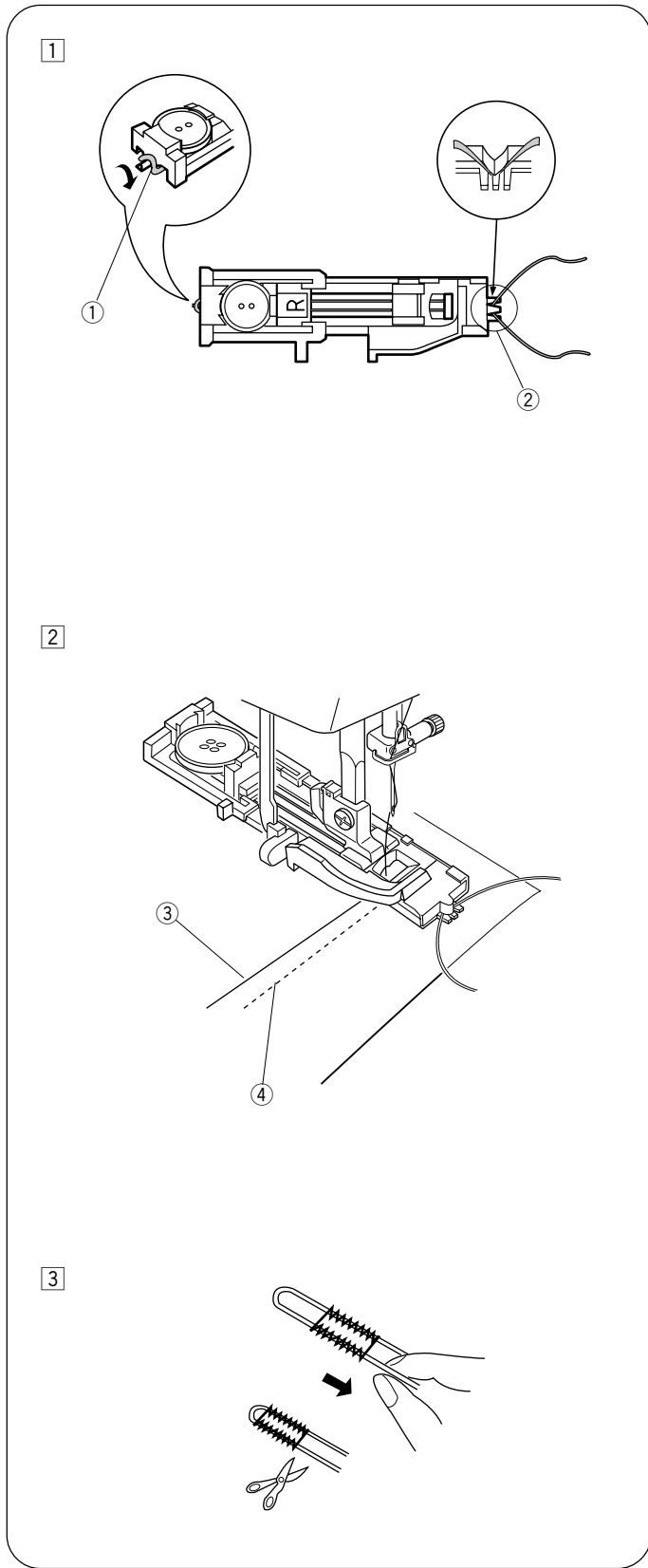
Procedura szycia jest taka sama, jak przy dziurce prostokątnej. Szerokość dziurki może być regulowana w zakresie od 5.5 do 7.0.

Użyj rozpruwacza, aby otworzyć dziurkę.



Dziurka z kordu

- ① Wzór ściegu: 50
- ② Naprężenie nici: 1 do 5
- ③ Stopka dociskowa: Do obszywania dziurki R



① Aby obrzucić dziurkę z kordu, użyj tej samej procedury jak przy dziurce prostokątnej. Mając podniesioną stopkę do obrzucania dziurek R, zahacz kord o bolec znajdujący się z tyłu stopki ①. Przeciągnij końce kordu do siebie pod stopką ku jej przodowi. Zahacz kord o widełki ② znajdujące się z przodu stopki i zwiąż kord. Obniż igłę do materiału w miejscu, gdzie chcesz zacząć obrzucanie dziurki, po czym obniż stopkę.

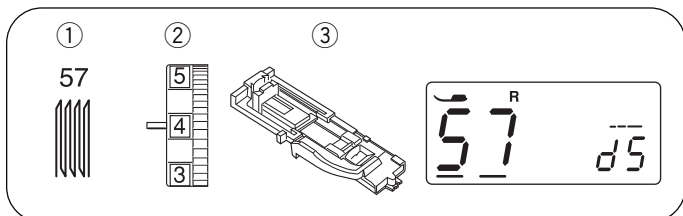
- ① Bolec
- ② Widełki

② Uruchom maszynę i szij dziurkę. Każdy z boków dziurki i rygle zostaną wyszyte ponad kordem. Usuń materiał z maszyny i obetnij same nici.

- ③ Nić od igły
- ④ Nić z bębna

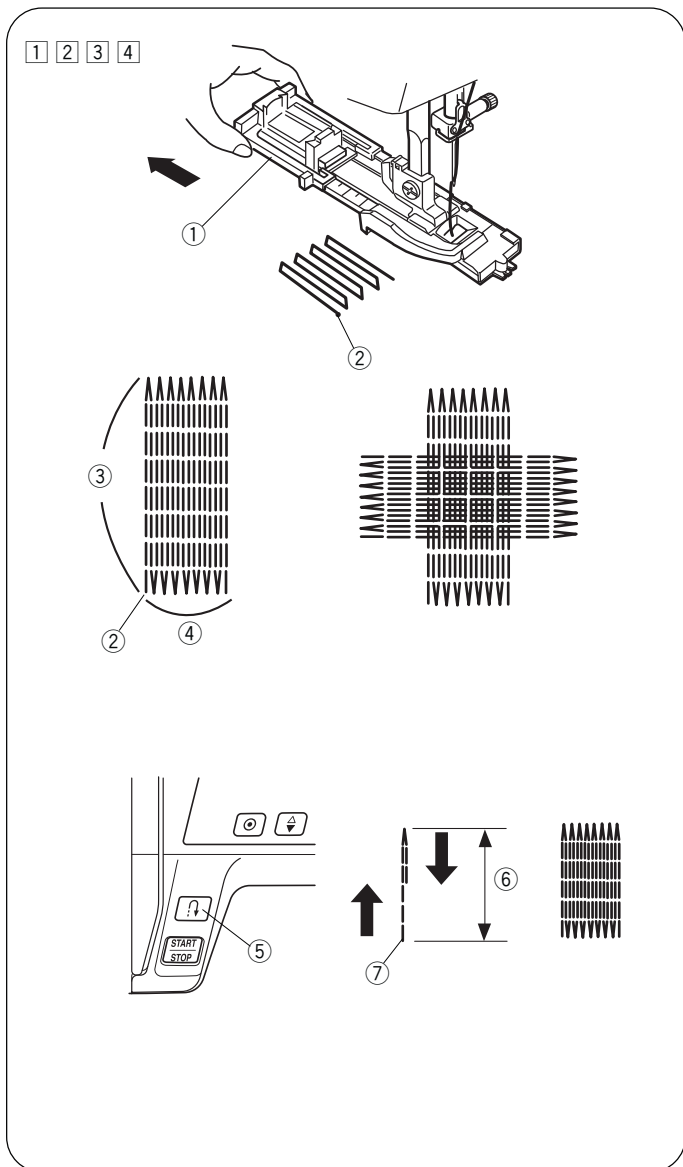
③ Pociągnij za końce kordu, aby go ściągnąć. Przewlec każdą z końcówek kordu przez igłę do ręcznego szycia. Po czym przeprowadź obie końcówki na wierzchnią stronę materiału i zwiąż je ze sobą.

UWAGA:
Obetnij obie końcówki kordu, jeśli są przyszyte i nie ma możliwości aby za nie pociągnąć.



Cerowanie

- ① Wzór ściegu: 57
- ② Naprężenie nici: 3 do 6
- ③ Stopka dociskowa: Do obszywania dziurek R



• Rozpoczęcie szycia

- ① Załóż stopkę do obszywania dziurek R i wysuń w niej z tyłu obsadkę na guzik ①.
- ② Umieść materiał pod stopką i obniż igłę do miejsca, gdzie chcesz zacząć szyc ②. Następnie obniż stopkę.
- ③ Uruchom maszynę. Maszyna wykona rygiel, następnie 16 rzędów cery, ponownie rygiel, po czym zatrzyma się automatycznie.
- ④ Uszyj kolejną warstwę cery na poprzednich szwach pod odpowiednim kątem. Jeśli została wybrana funkcja automatycznego obcinania nici, to maszyna automatycznie obetnie nitkę po zakończeniu szycia.

- ① Obsadka na guzik
- ② Punkt początkowy
- ③ 2 cm (3/4")
- ④ 0.7 cm (9/32")

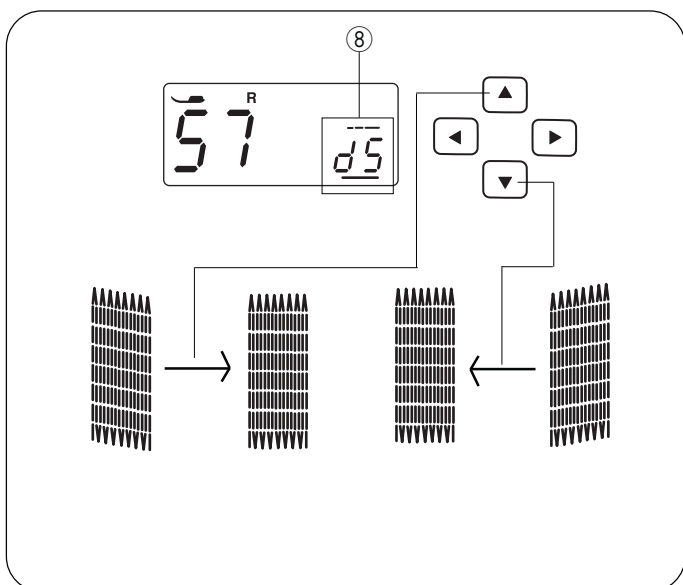
• Szycie krótszej cery

Aby szyc cerę krótszą niż 3/4" (2 cm), najpierw zatrzymaj maszynę po przeszyciu pożądanej długości ⑥, po czym naciśnij przycisk szycia wstecz ⑤. Zostanie określona wymagana długość ⑥. Uruchom maszynę ponownie i szyj do momentu, aż zatrzyma się ona automatycznie.

- ⑤ Przycisk szycia wstecz
- ⑥ Pożądana długość
- ⑦ Punkt początkowy

• Szycie cery o takich samych wymiarach

Aby wykonać kolejną cerę o tej samej wielkości, po prostu rozpocznij ponownie szycie.



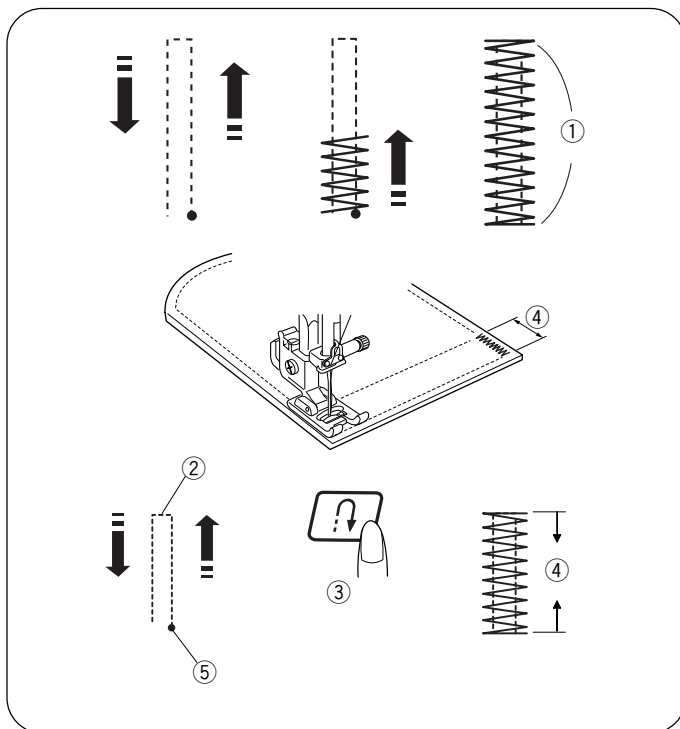
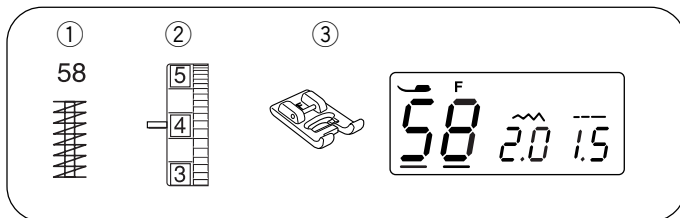
• Regulacja równomierności cery

Wyreguluj równomierność cery w następujący sposób:

Naciśnij przyciski ◀ ▶, aby przesunąć kursor pod wartość "d5" (domyślna wartość).

Kiedy prawa strona cery jest niżej niż lewa strona, naciśnij przycisk ▲, aby ustawić wartość od "d6" do "d9", i wyrównać cerę.

Kiedy lewa strona cery jest niżej niż prawa strona, naciśnij przycisk ▼ na przycisku regulacji długości ściegu ①, aby ustawić wartość od "d1" do "d4" i wyrównać cerę.



Ryglowanie

- ① Wzór ściegu: 58
- ② Naprężenie nici: 3 do 6
- ③ Stopka dociskowa: Do ściegów ozdobnych F

Ryglowania używa się do wzmacniania tych materiałów, gdzie potrzebna jest duża wytrzymałość, takich jak uchwyty plecaków, pasków czy kieszeni.

• Rozpoczęcie szycia

Uruchom maszynę i szyj do momentu, aż zatrzyma się ona automatycznie. Maszyna wykona rygiel o długości 1,5 cm. (5/8").

- ① 1.5 cm (5/8")

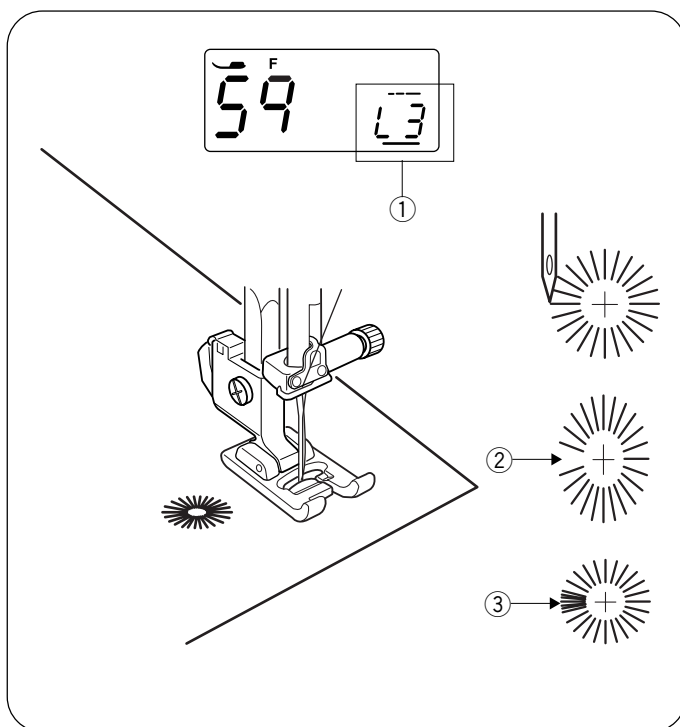
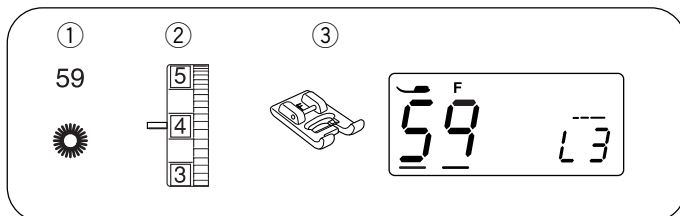
• Szycie krótszego rygla

Aby wykonać krótszy rygiel niż 1.5 cm (5/8"), najpierw po wykonaniu ściegu o pożądanej długości ②, zatrzymaj maszynę, po czym naciśnij przycisk szycia wstecz ③. Tym samym została zdefiniowana długość fastrygi ④.

- ② Pożądana długość
- ③ Przycisk szycia wstecz
- ④ Długość rygla
- ⑤ Punkt startowy

• Szycie rygla o tym samym rozmiarze

Aby wykonać rygiel o tej samej długości prosto zacznij szyć, dopóki maszyna nie zatrzyma się automatycznie.



Oczko

- ① Wzór ściegu: 59
- ② Naprężenie nici: 1 do 4
- ③ Stopka dociskowa: Do ściegów ozdobnych F

Oczka są stosowane np. do obrębiania otworów na paskach.

• Rozpoczęcie szycia

Opuść igłę w punkcie początkowym i opuść stopkę dociskową. Uruchom maszynę. Szyj dopóki maszyna nie zatrzyma się automatycznie. Dziurkę możesz zrobić za pomocą dziurkacza.

• Regulowanie kształtu oczka

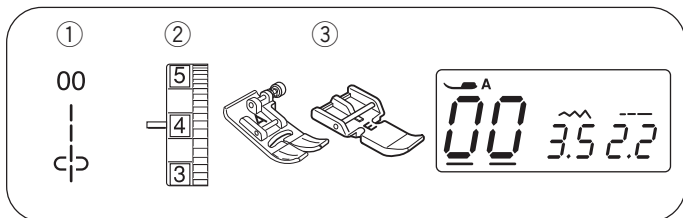
Popraw kształt oczka w następujący sposób: Użyj przycisków nawigacyjnych ◀ ▶, aby ustawić kursor pod wartością domyślną „L3” ①.

Jeśli oczko jest otwarte ②, to naciśnij ▼, aby uzyskać prawidłowy kształt. (L1~L2)

Jeśli ścieg w oczku zachodzi na siebie ③, to naciśnij ▲, aby uzyskać prawidłowy kształt. (L4~L5)

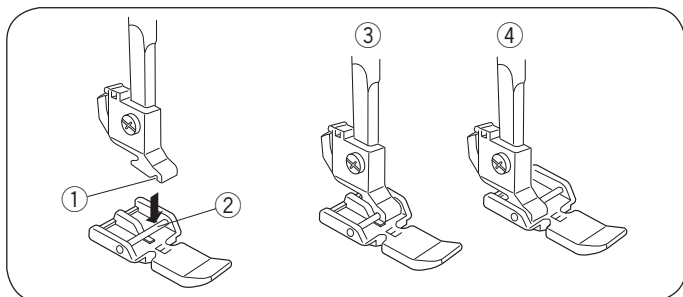
Uwaga:

Kształt może być regulowany od wartości L1 do L5 (standardowo ustawione jest L3).



Przyszywanie zamków błyskawicznych

- ① Wzór ściegu: 00
- ② Naprężenie nici: 1 do 4
- ③ Stopka dociskowa: Uniwersalna A
Do wszywania zamków E

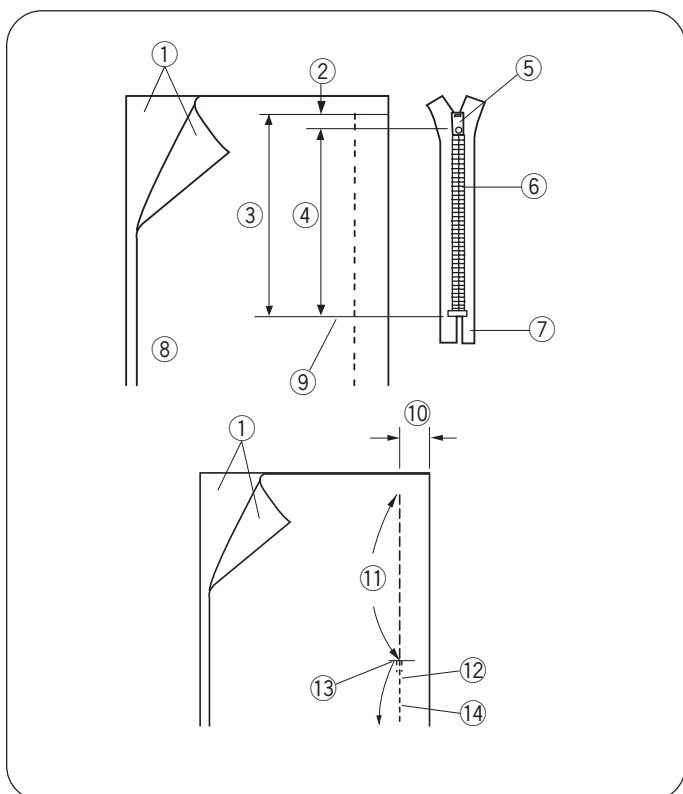


• Zakładanie stopki do wszywania zamków

Dopasuj pręcik stopki do wszywania zamków E, do rowka w uchwycie stopki.

- Aby szyć lewą stroną zamka, załóż stopkę po prawej stronie pręcika.
- Aby szyć prawą stroną zamka, załóż stopkę po lewej stronie pręcika.

- ① Rowek
- ② Pręcik
- ③ Szycie lewej strony
- ④ Szycie prawej strony



• Przygotowanie materiału

Pozostaw dodatkowy 1 cm (3/8") na zamek błyskawiczny. Będzie to łączna długość otwarcia zamka.

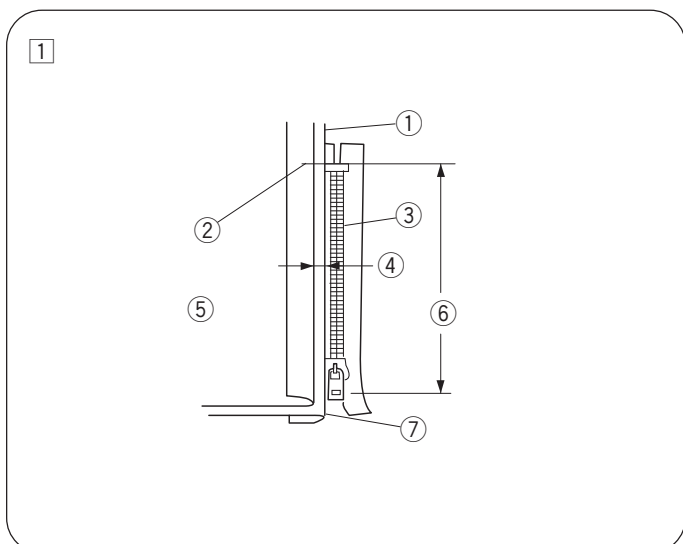
- ① Wierzchnia strona materiału
- ② 1 cm (3/8")
- ③ Rozmiar otwarcia
- ④ Rozmiar zamka
- ⑤ Suwak
- ⑥ Ząbki zamka
- ⑦ Taśma zamka
- ⑧ Lewa strona materiału
- ⑨ Koniec otwarcia zamka

Położ materiał wierzchnimi stronami do siebie i wyszyj zakończenie zamka, zostawiając tolerancję ok. 2 cm (13/16"). Wykonaj ściegi wsteczne, aby wzmocnić szew. Ręcznie zmień długość ściegu na 4.5 i fastryguj okolice otwarcia zamka.

- ⑩ 2 cm (13/16")
- ⑪ Otwarcie zamka (Fastryga)
- ⑫ Ścieg wsteczny
- ⑬ Koniec otwarcia
- ⑭ Ścieg

UWAGA:

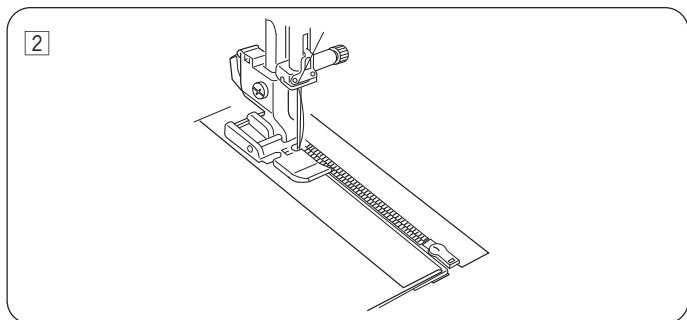
Podczas fastrygowania ustaw naprężenie nici na 1.



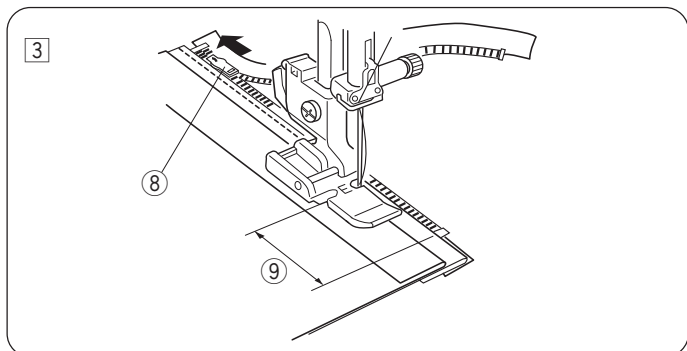
• Przygotowanie do szycia

- ① Odwiń zapas dla szwu po lewej stronie. Zwiń spód zapasu tak, aby zakładka miała 0,3 cm (1/8") marginesu. Umieść ząbki zamka przy zakładce i przypnij je. Przywróć fabryczne ustawienia dla długości ściegu i naprężenia nici.

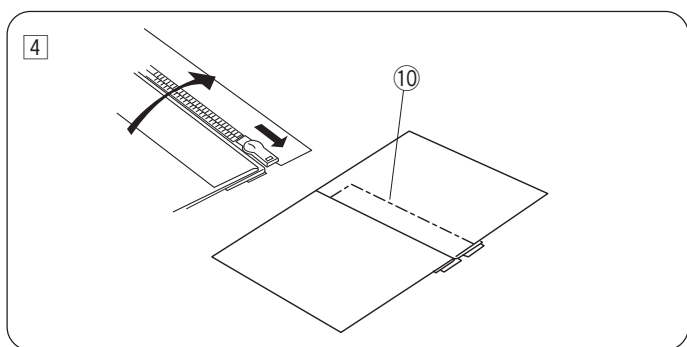
- ① Wierzchnia część materiału
- ② Koniec otwarcia zamka
- ③ Ząbki zamka
- ④ 0,3 cm (1/8")
- ⑤ Druga strona materiału
- ⑥ Wielkość otwarcia zamka
- ⑦ Zagięcie



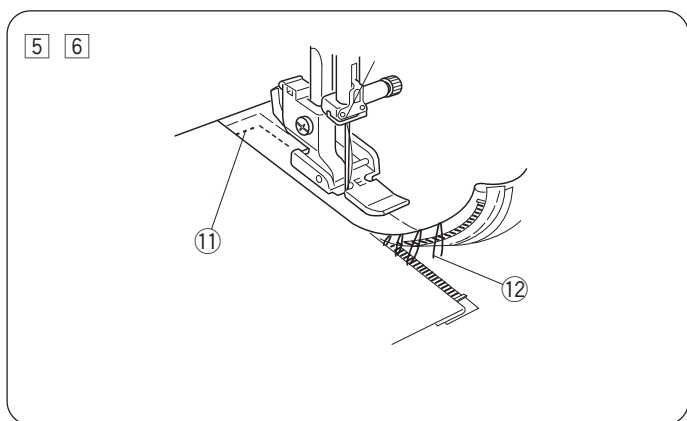
- 2 Załóż stopkę do wszywania zamków E po prawej stronie pręcika.
Opuść stopkę u szczytu zakończenia otwarcia zamka tak, aby igła przechodziła przy zakładce i taśmie zamka.



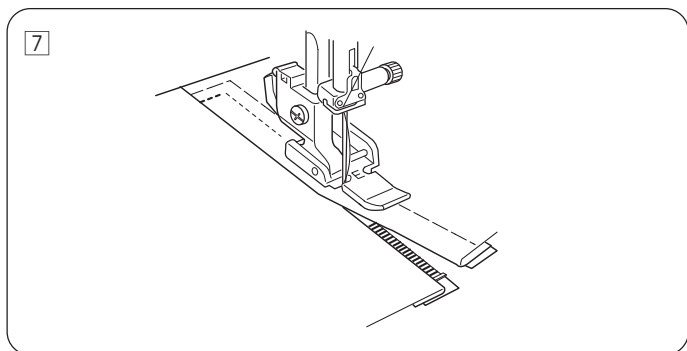
- 3 Zatrzymaj maszynę na taśmie zamka na ok. 5 cm przed suwakiem.
Obniż igłę do materiału, po czym podnieś stopkę.
Otwórz zamek, aby zrobić miejsce na dalsze szycie.
8 Suwak
9 5 cm



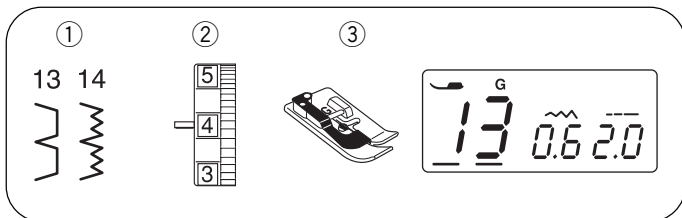
- 4 Wyjmij tkaninę spod stopki i zapnij zamek. Rozłóż górną warstwę tkaniny i połóż łasko na zamku.
10 Fastryga



- 5 Załóż stopkę E po lewej stronie pręcika.
Przeszyj wstecz ok. 1 cm (3/8"). Obróć tkaninę o 90 stopni, przyszyj dalszą część zamka.
11 Ścieg wsteczny
6 Szyjąc poprzez taśmę zamka, prowadź ząbki zamka wzdłuż krawędzi stopki. Zatrzymaj się około 5 cm (2") przed początkiem zamka. Zdejmij fastrygę.
12 Fastryga

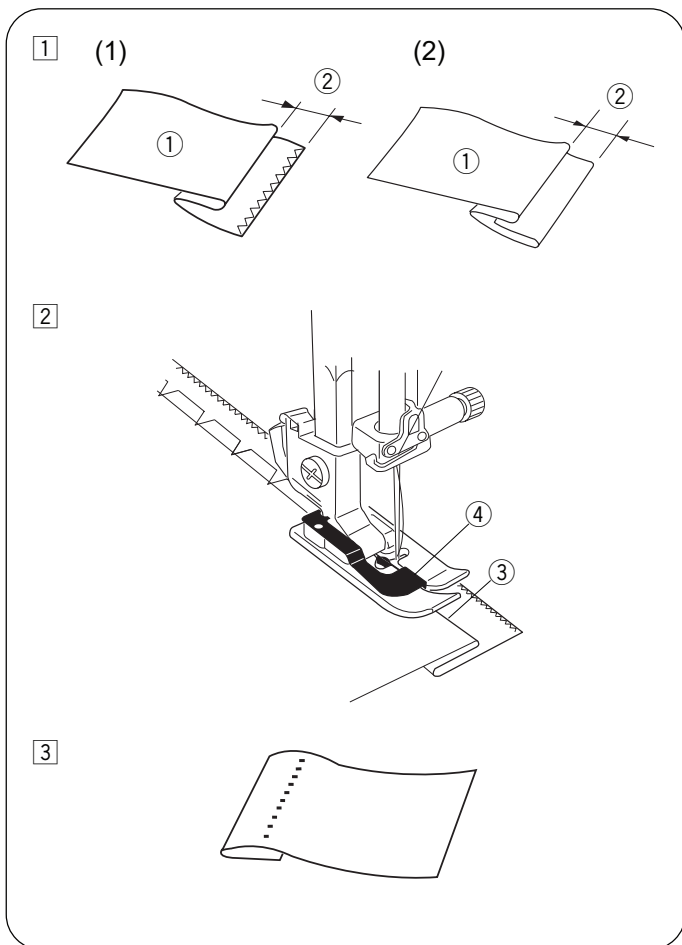


- 7 Obniż stopkę, otwórz zamek i przesyj brakujący szew pilnując, aby zakładka była równa.
Po skończeniu szycia zdejmij fastrygę w górnej części materiału.



Ścieg kryty

- ① Wzór ściegu: 13 lub 14
- ② Naprężenie nici: 1 do 4
- ③ Stopka dociskowa: Stopka do ściegu krytego G



- ① Zwiń materiał w zakładkę tak, jak pokazano na rysunku obok, zostawiając 0,5 cm (1/4") tolerancji.

- ① Lewa strona materiału
- ② 0,5 cm (1/4")

(1) W przypadku grubych materiałów, które mają tendencję do strzępiania się, krawędź powinna być obrzucona na początku.

(2) W przypadku cienkiego materiału, podwiń jego brzeg.

- ② Szyj, prowadząc zgięcie wzdłuż prowadnicy na stopce. Opuść stopkę dociskową.

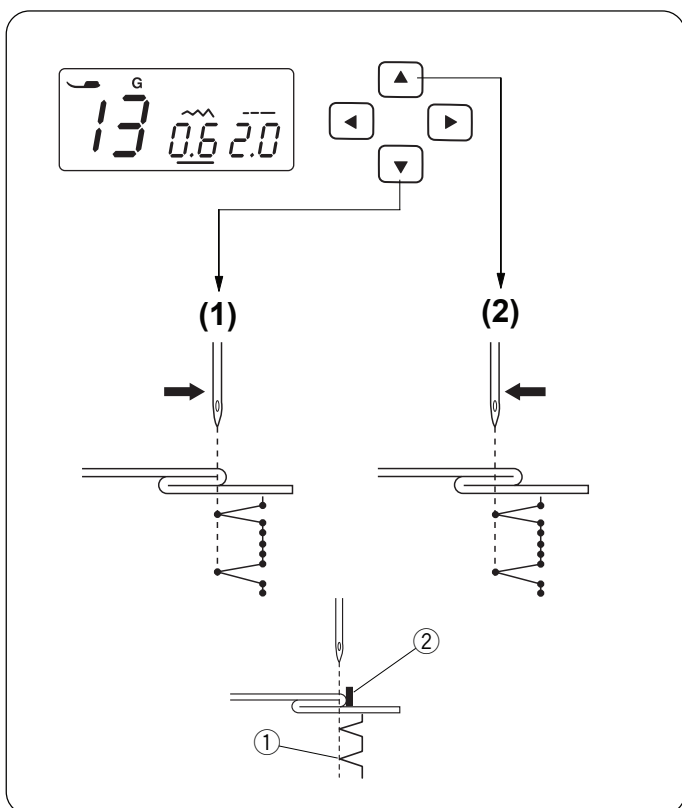
Jeśli jest to konieczne, wyreguluj pozycję opuszczania igły.

- ③ Złożona krawędź
- ④ Prowadnik

- ③ Rozłóż materiał.

Uwaga:

Jeśli igła wkuwa się za daleko na lewo, ścieg będzie widoczny na wierzchniej stronie materiału.



• Regulacja pozycji igły

Użyj klawiszy nawigacyjnych ◀ ▶, aby ustawić kursor pod wartością domyślną "0.6".

(1) Naciśnij ▼, aby przesunąć igłę w prawo.

(2) Naciśnij ▲, aby przesunąć igłę w lewo.

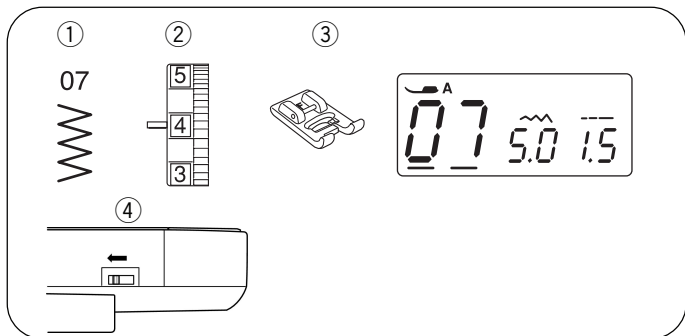
Wyświetlacz LCD pokazuje odległość w milimetrach pomiędzy prowadnikiem a punktem wkłucia igły.

Wartość ta może być regulowana w zakresie od 0.0 do 1.2.

- ① Lewa pozycja igły
- ② Prowadnik

Uwaga:

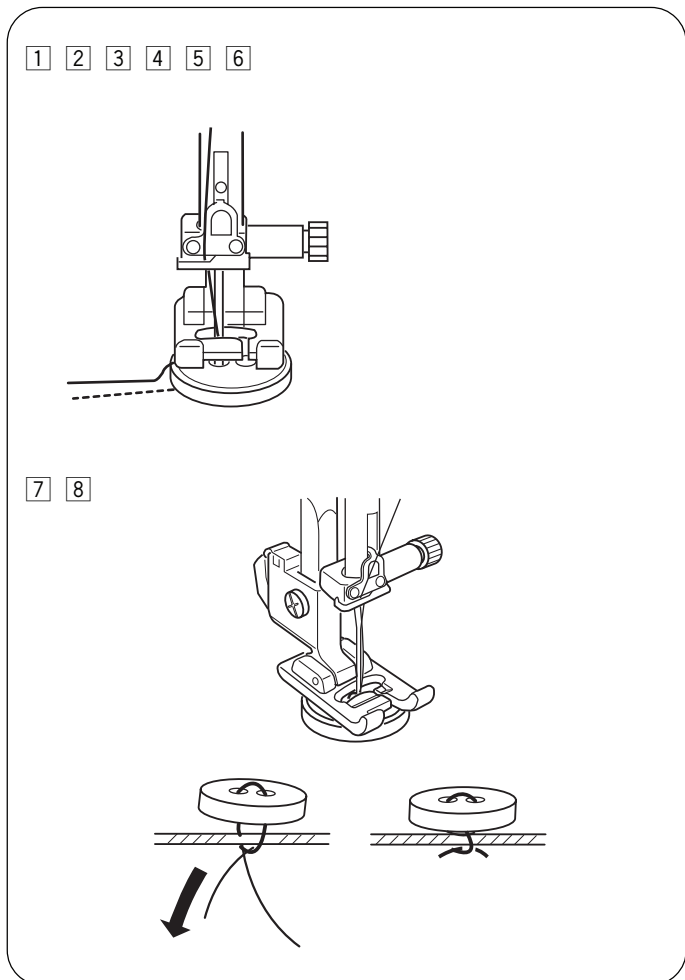
Pozycja igły może być regulowana, ale szerokość ściegu jest niezmienna.



Przyszywanie guzików

- ① Wzór ściegu: 07
- ② Naprężenie nici: 3 do 7
- ③ Stopka dociskowa: Do ściegów ozdobnych F*
- ④ Ząbki transportera: Opuszczone

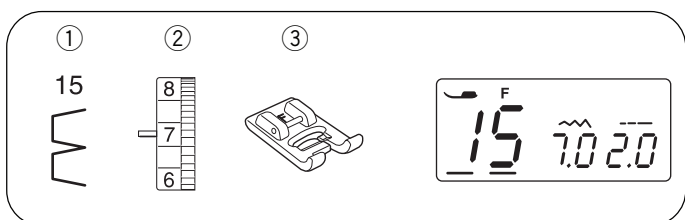
*Możesz też użyć specjalnej stopki do przyszywania guzików o numerze 200136002 (wyposażenie opcjonalne)



- ① Obniż ząbki transportera.
- ② Dopasuj otwory w guziku do otworu w stopce.
- ③ Opuść stopkę tak, aby przytrzymała guzik.
- ④ Dostosuj szerokość ściegu tak, aby igła wbijała się w lewą dziurkę w guziku.
- ⑤ Kręcąc kołem zamachowym, sprawdź, czy kolejne wklucie idealnie wbija się w prawą dziurkę w guziku.
- ⑥ Wykonaj kilka ściegów.

- ⑦ Po skończonym szyciu obetnij nitkę, zostawiając jednocześnie ok. 10 cm (3-4") zapasu.
- ⑧ Igłą do szycia ręcznego przeciągnij nitkę na lewą stronę i zawiąż supeł.

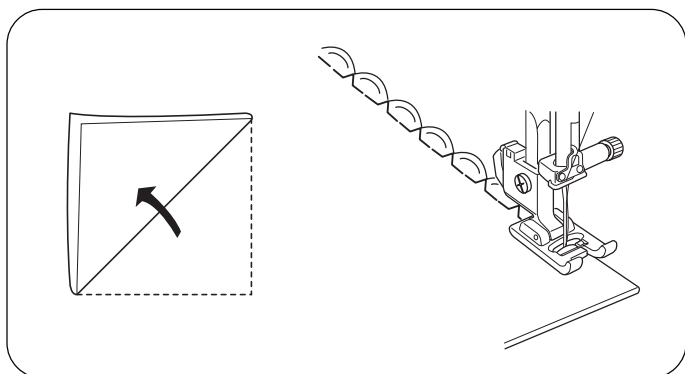
* Po skończeniu przyszywania guzików należy podnieść ząbki transportera.



Część 4. Ściegi ozdobne

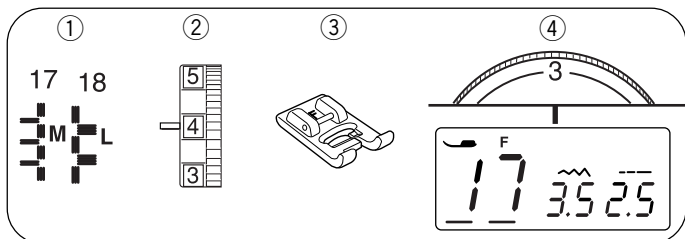
Ścieg muszelkowy

- ① Wzór ściegu: 15
- ② Naprężenie nici: 6 do 8
- ③ Stopka dociskowa: Do ściegów ozdobnych F



Użyj lekkiego materiału, takiego jak np. trykot. Zwiń materiał w sposób pokazany na rysunku obok, po czym przesyj zakładkę. Pozwól, aby igła przechodziła tak, by tworzyć krawędź w kształcie muszelki. Konieczne może okazać się zwiększenie naprężenia nici górnej. Jeśli chcesz wykonać rzędy ściegów muszelkowych, rozstaw rzędy ściegów mniej więcej co 1,5 cm (5/8") od siebie.

Możesz także szyć ściegiem muszelkowym (w każdym kierunku) na dzianinie lub delikatnych tkaninach jedwabnych.



Aplikacja

- | | |
|---------------------|------------------------|
| ① Wzór ściegu: | 17 lub 18 |
| ② Naprężenie nici: | 1 do 4 |
| ③ Stopka dociskowa: | Do ściegów ozdobnych F |
| ④ Docisk stopki: | 3 |

* Szerokość ściegu 17 może być modyfikowana bez zmiany środkowej pozycji igły.

* Szerokość ściegu 18 może być modyfikowana bez zmiany lewej pozycji igły.

Umieść aplikację na materiale i sfastryguj ją w danym miejscu, używając przy tym podkładki, która pozwala na utrzymanie aplikacji w miejscu.

Prowadź materiał aplikacji tak, aby igła, poruszając się w prawo, przechodziła przez krawędź aplikacji.

- ① Aplikacja
- ② Krawędź

• Regulowanie szerokości ściegu

Wybierz wzór 17.

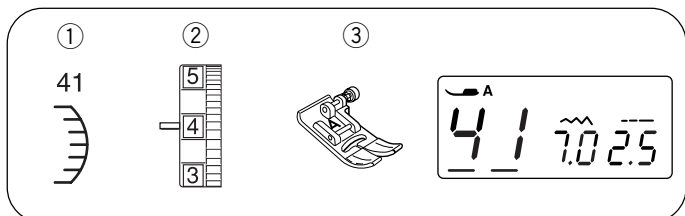
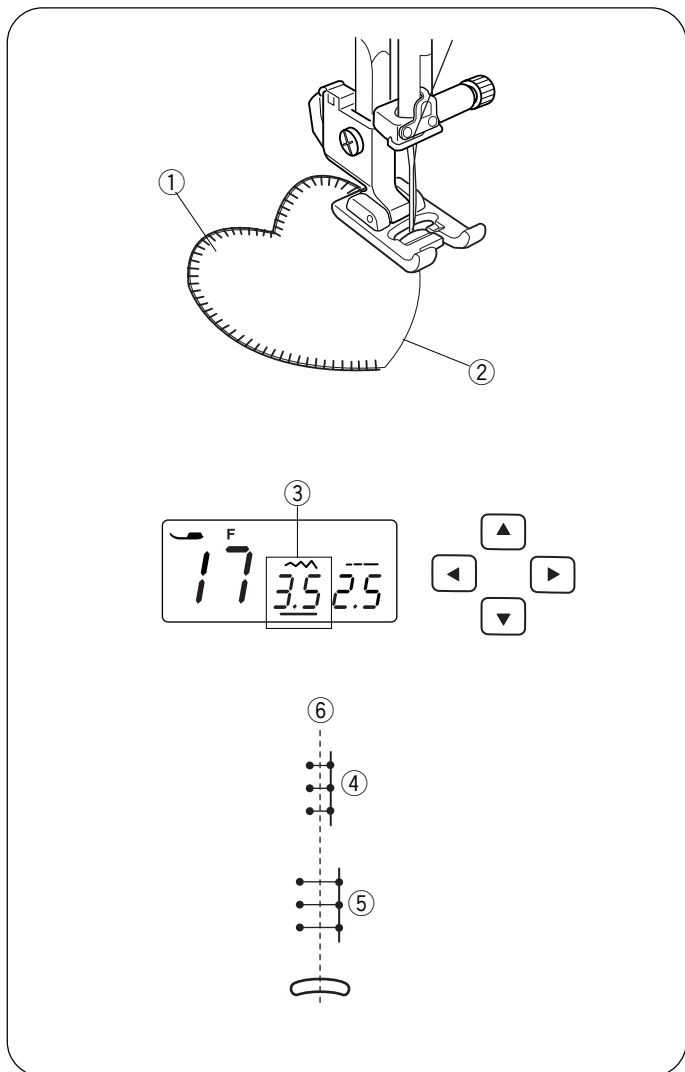
Korzystając z przycisków nawigacyjnych ◀ ▶ przesunij kursor pod wartość domyślną "3.5" ③.

Naciśnij ▼, aby zmniejszyć szerokość ściegu ④.

Naciśnij ▲, aby zwiększyć szerokość ściegu ⑤.

Szerokość będzie regulowana bez zmiany środkowej pozycji igły ⑥.

- ③ Szerokość domyślna (3.5)
- ④ Program ściegowy 17 (zmniejszona szerokość)
- ⑤ Program ściegowy 17 (zwiększona szerokość)
- ⑥ Środkowa pozycja igły

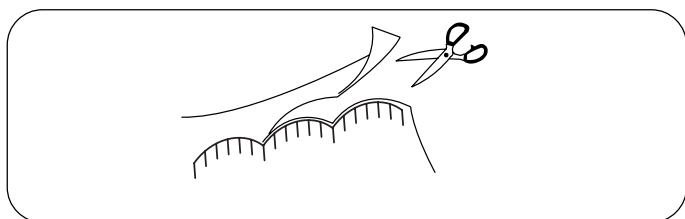


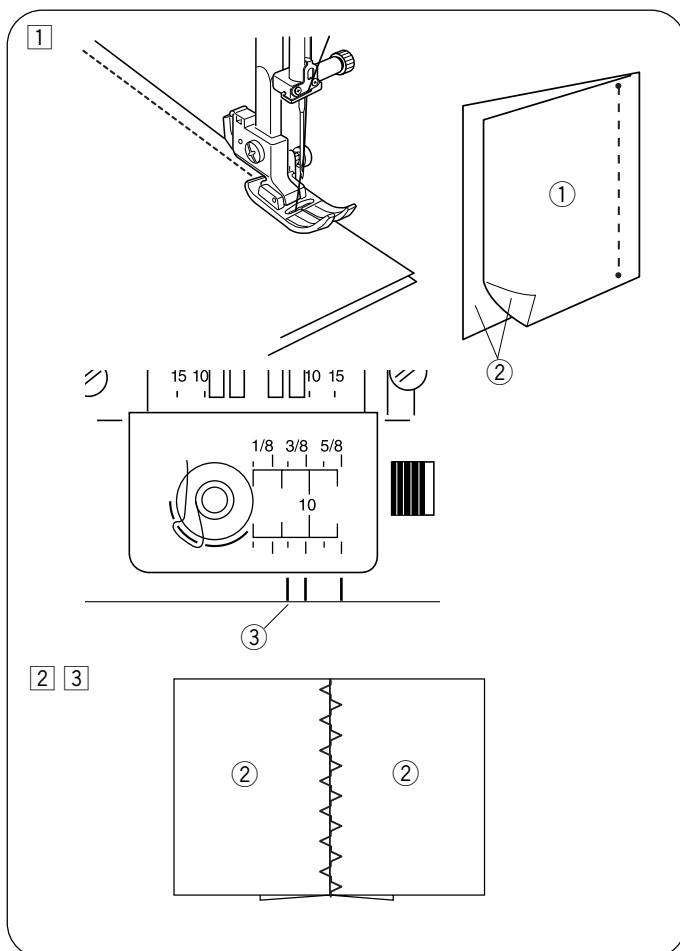
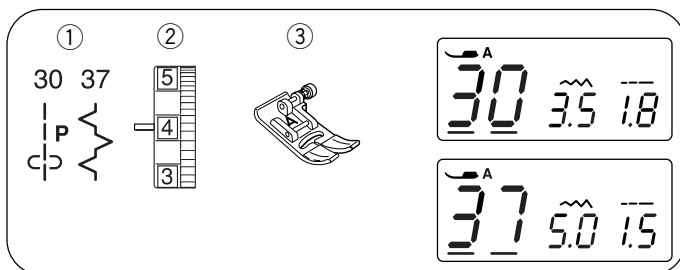
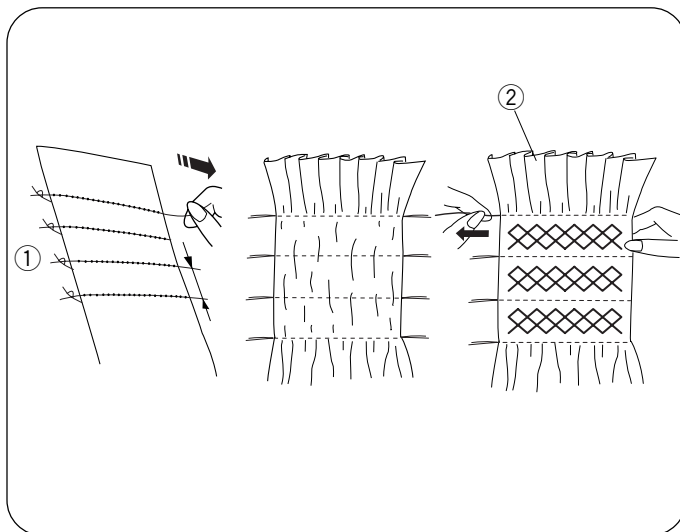
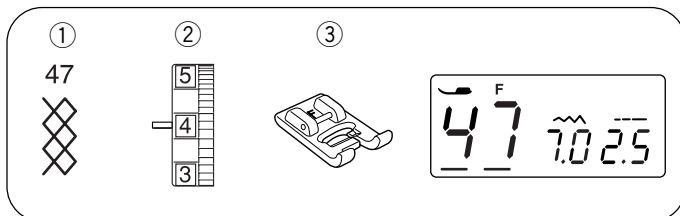
Obrębek

- | | |
|---------------------|---------------|
| ① Wzór ściegu: | 41 |
| ② Naprężenie nici: | 3 do 6 |
| ③ Stopka dociskowa: | Uniwersalna A |

Szyj ściegi ok. 1 cm wewnątrz krawędzi materiału.

Przytnij materiał, zostawiając pewną tolerancję. Uważaj, aby nie naruszyć ściegów.





Marszczenie

- ① Wzór ściegu: 47
- ② Naprężenie nici: 3 do 6
- ③ Stopka dociskowa: Do ściegów ozdobnych F

Marszczenie jest delikatnym dekoracyjnym zabiegiem stosowanym w ubrankach dziecięcych lub w damskich bluzkach.

Wybierz lekki materiał np. batyst. Przytnij materiał trzykrotnie szerszy niż projektowana szerokość. Wybierz ścieg prosty, ustaw długość ściegu na 5.0 i zmniejsz naprężenie nici.

Szyj rzędy ściegów w odległości 1 cm od siebie w poprzek obszaru, który ma być pomarszczony.

Uwaga:

Przed rozpoczęciem szycia wyciągnij ok. 10-15 cm nitki z bębna.

Zwiąż nici wzdłuż jednej krawędzi. ①. Pociągnij za nici z drugiej strony, aby równomiernie rozprowadzić zmarszczenia ②.

Przeszyj ściegi między rzędami. Następnie usuń nitki ze ściegów prostych.

- ① Rzędy ściegów
- ② Marszczenie

Patchwork

- ① Wzór ściegu: 30 i 37
- ② Naprężenie nici: 3 do 6
- ③ Stopka dociskowa: Uniwersalna A

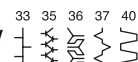
- ① Ustaw kawałki patchworku prawymi stronami do siebie. Wybierz ścieg 30. Szyj, prowadząc krawędź materiału wzdłuż prowadnika na stopce, co pozwoli utrzymać równą odległość szwu (1/4") ③.

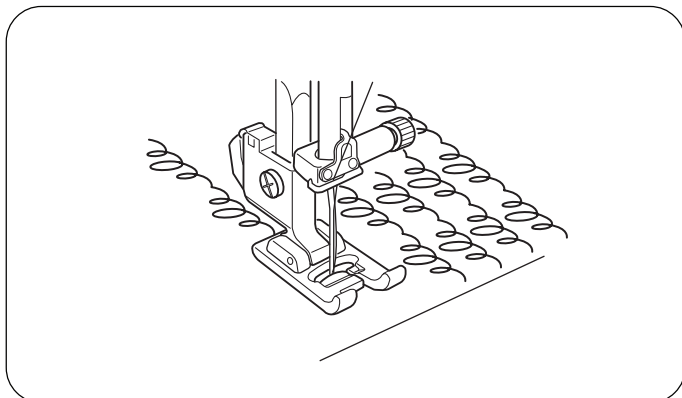
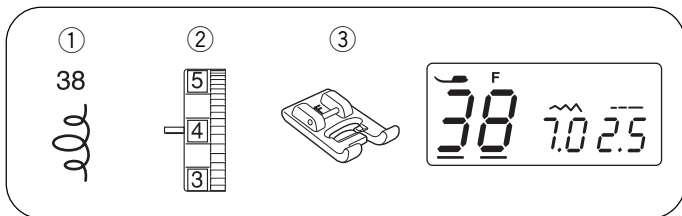
- ① Spodnia strona materiału
- ② Wierzchnia strona materiału
- ③ Odległość od szwu (1/4")

- ② Wybierz program 37.

- ③ Otwórz szwy płasko wierzchnią stroną do góry. Szyj patchwork ściegiem nr 37 wzdłuż linii szwu.

* Można użyć także programów 33, 35, 36, 37, 40.





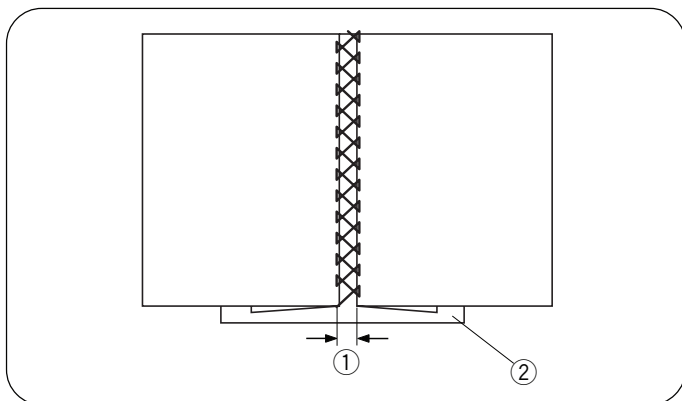
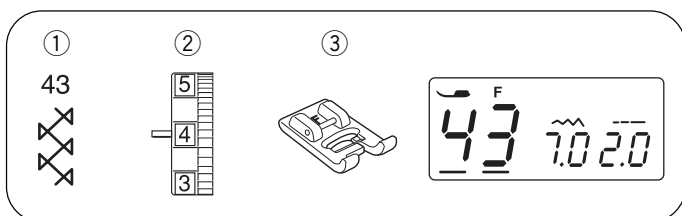
Pikowanie (Quilting)

- ① Wzór ściegu: 38
- ② Naprężenie nici: 3 do 6
- ③ Stopka dociskowa: Do ściegów ozdobnych F

Program automatycznego pikowania ułatwia pikowanie małych obszarów materiału.

Umieść watę pomiędzy pikowaną wierzchnią a spodnią częścią materiału.

*Można także skorzystać z wzorów 31, 39 lub 42.



Łączenie

- ① Wzór ściegu: 43
- ② Naprężenie nici: 3 do 6
- ③ Stopka dociskowa: Do ściegów ozdobnych F

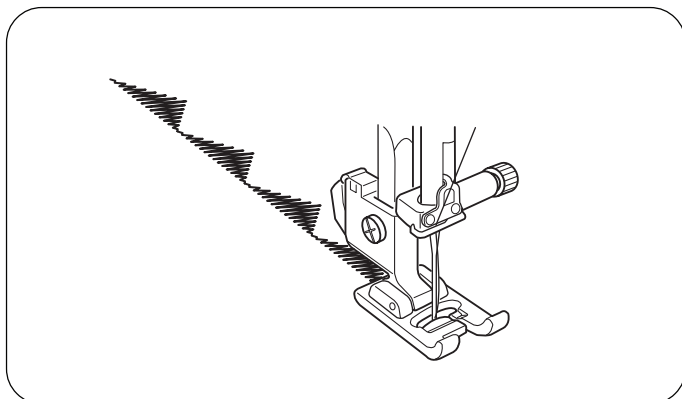
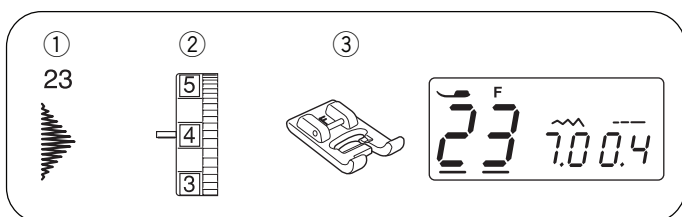
Użyj tego ściegu aby połączyć dwa kawałki materiału. Zwiń krawędzie materiału na około 1,5 cm i przeprasuj.

Zepnij krawędzie z papierem pozostawiając między krawędziami odstęp 0,3 - 0,4 cm.

Szyj powoli, prowadząc materiał, tak aby igła "łapała" zwinięty fragment po obu stronach.

Po skończeniu szycia, zdejmij papier.

- ① 0.3–0.4 cm (1/8")
- ② Papier



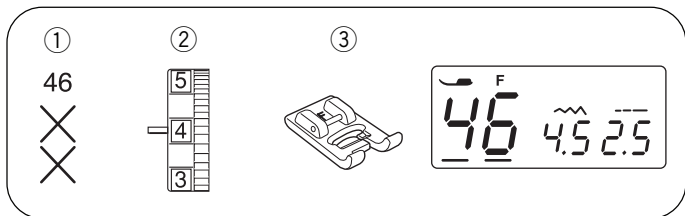
Ściegi satynowe

- ① Wzór ściegu: 23
- ② Naprężenie nici: 3 do 6
- ③ Stopka dociskowa: Do ściegów ozdobnych F

* Możesz także skorzystać ze wzorów 20, 21, 22, 24 lub 25.

Dla uzyskania lepszych rezultatów szycia, w przypadku użycia materiałów elastycznych, należy użyć stabilizatora pod wierzchnią stroną materiału.

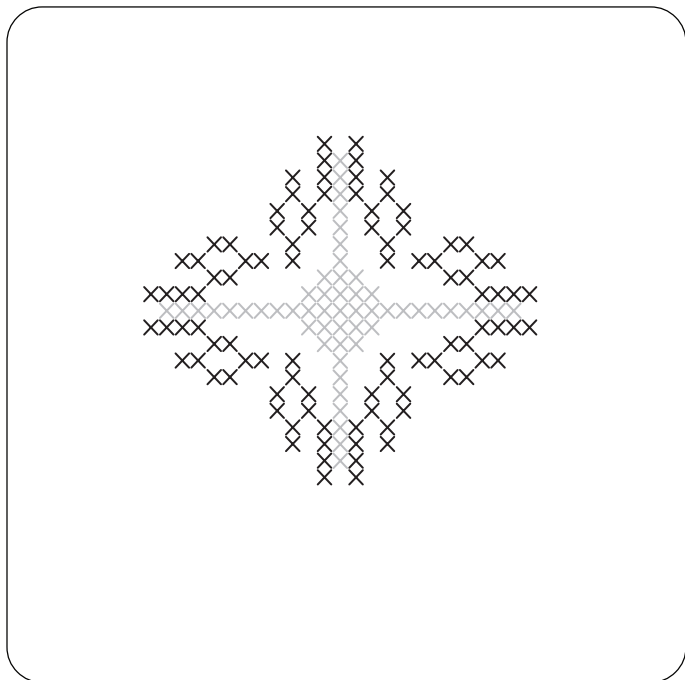
Naciśnij przycisk automatycznego ryglowania, aby ukończyć wzór ściegowy.



Ścieg krzyżykowy

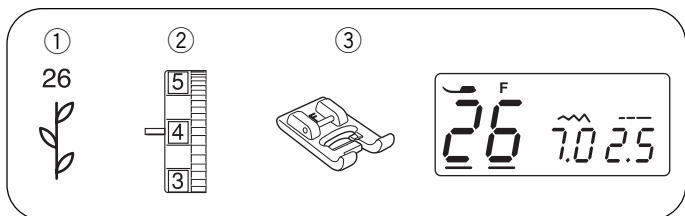
- ① Wzór ściegu: 46
- ② Naprężenie nici: 3 do 6
- ③ Stopka dociskowa: Do ściegów ozdobnych F

*Możesz także użyć ściegu nr 48.



Możesz wykonać ścieg krzyżykowy tymi wzorami ściegów, dużo szybciej niż zrobiłbyś to ręcznie.

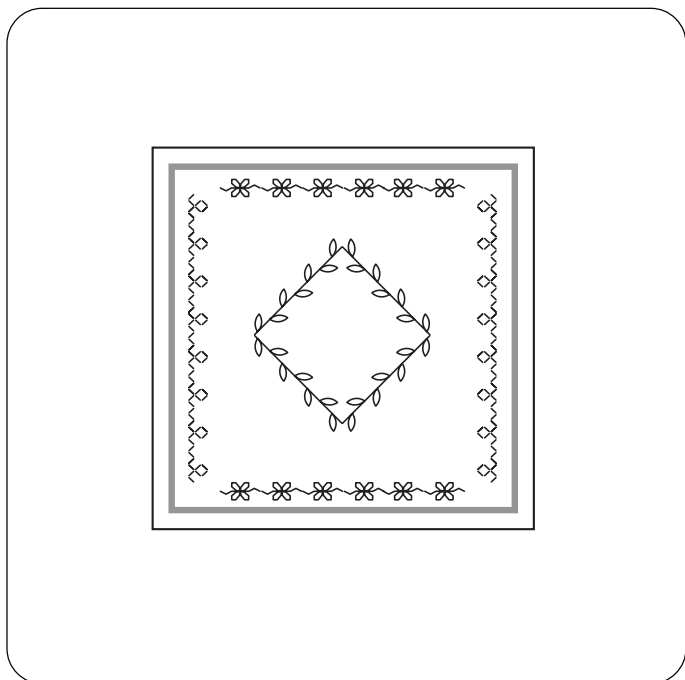
Jeśli przed rozpoczęciem szycia naciśniesz przycisk automatycznego ryglowania, maszyna wyszyje jeden ścieg krzyżykowy i zatrzyma się automatycznie.



Ściegi dekoracyjne

- ① Wzór ściegu: 26
- ② Naprężenie nici: 3 do 6
- ③ Stopka dociskowa: Do ściegów ozdobnych F

* Możesz także skorzystać z wzorów od 27 do 29 oraz od 44 do 45.



Dla uzyskania lepszych rezultatów szycia, ostrożnie wyrównuj i prowadź materiał podczas szycia. Jeśli to konieczne użyj wydzielalnego stabilizatora jako podkładu.

Łączenie ściegów ozdobnych

- ① Wzór ściegu: 25 i 27
- ② Naprężenie nici: 3 do 6
- ③ Stopka dociskowa: Do ściegów ozdobnych F

Aby połączyć dwa rodzaje ściegów ozdobnych postępuj zgodnie z następującymi krokami:

- ① Szyj ściegiem nr 25 i wciśnij przycisk automatycznego ryglowania w momencie, gdy maszyna zacznie szyć drugi obiekt. Maszyna zatrzyma się na końcu szytego obiektu.
 - ① Przycisk automatycznego ryglowania
- ② Wybierz ścieg 27, naciśnij przycisk automatycznego ryglowania i rozpocznij szycie.
- ③ Maszyna wyszyje jeden obiekt ze wzoru nr 27. Następnie zatrzyma się automatycznie.
- ④ Powtarzaj procedurę tak długo jak potrzebujesz.

Regulacja nieforemnych programów ściegowych

Rezultaty szycia ściegów dekoracyjnych mogą zmieniać się w zależności od warunków szycia takich jak prędkość, rodzaj materiału, liczba warstw itp.

Jeśli wzory ściegów dekoracyjnych są zdeformowane, popraw je poprzez kręcenie przy pomocy śrubokręta pokrętłem balansu podawania.

- ① Pokrętło balansu podawania

Regulacja ściegów elastycznych

Jeśli wzór jest ściśnięty, przekręć pokrętłem w kierunku “+”.

Jeśli wzór jest rozlazły, przekręć pokrętłem w kierunku “-”.

Regulacja obszywanej dziurki 54

Jeśli prawa strona jest zbyt zwarta, przekręć regulator w kierunku “+”.

Jeśli lewa strona jest zbyt zwarta, przekręć regulator w kierunku “-”.

Regulacja ściegu mocującego (rygla)

Jeśli ściegi nie łączą się w pozycji początkowej, przekręć regulator w kierunku “+”.

Jeśli ściegi nie łączą się w pozycji końcowej, przekręć regulator w kierunku “-”.

Część 5. Czyszczenie i konserwacja

Czyszczenie chwytacza i transportera dolnego

⚠ Uwaga:

- Przed rozpoczęciem czyszczenia upewnij się, że maszyna jest odłączona od zasilania.
- Nie demontuj maszyny w sposób inny niż opisany w tej części instrukcji.

⚠ Uwaga:

Nie przechowuj maszyny w pomieszczeniach o wysokiej wilgotności, w pobliżu źródeł ciepła, w miejscach narażonych na bezpośrednie działanie promieni słonecznych.

Uwaga:

Obudowę możesz czyścić delikatną ściereczką oraz delikatnym mydłem.

Ustaw igłę w najwyższej pozycji, następnie odłącz maszynę od zasilania.

Zdejmij igłę oraz stopkę.

Zdejmij płytkę osłaniającą szpulkę i wyciągnij szpulkę.

Wyczyść wnętrze z pyłu i kurzu. W tym celu możesz użyć odkurzacza.

- 1 Za pomocą dołączonego wkrętaka ① odkręć wkręty ② mocujące płytkę ścigową ③.

Następnie zdejmij płytkę ścigową ③.

- 2 Unieś bębenek ⑤ i wyjmij go z chwytacza.

- 3 Wyczyść bębenek ⑤ za pomocą pędzelka.

- 4 Wyczyść ząbki transportera ⑥ i chwytacz ⑦.

- 5 Przetrzyj chwytacz suchą, delikatną ściereczką.

- ① Wkrętak
- ② Wkręty
- ③ Płytkę ścigową
- ④ Pędzelek
- ⑤ Bębenek
- ⑥ Ząbki transportera
- ⑦ Chwytacz

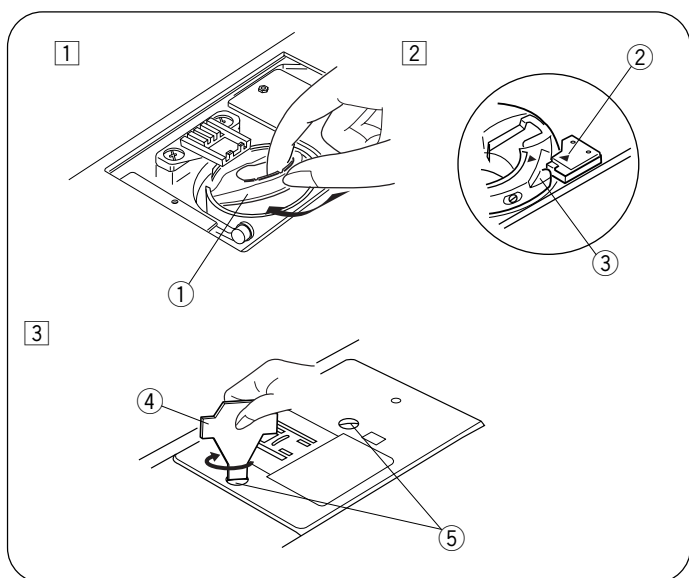
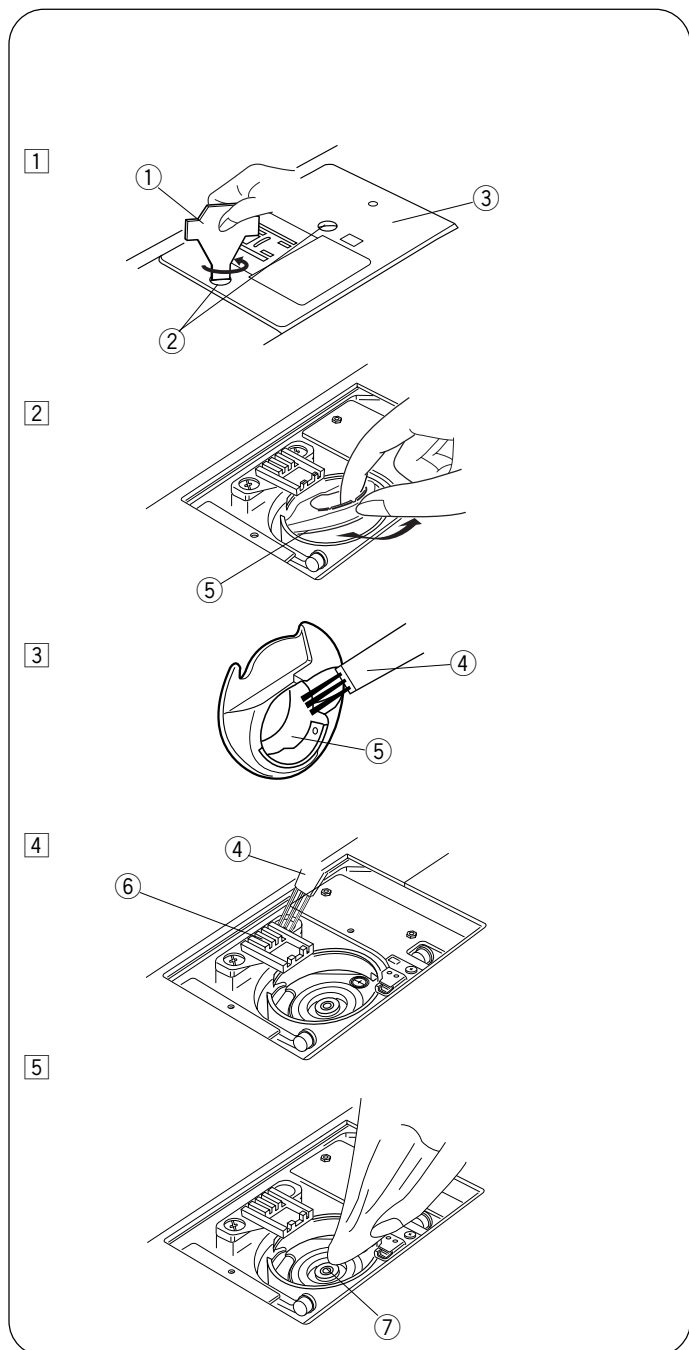
Zakładanie bębna

- 1 Zamocuj bębenek ① tak, aby wybrzuszenie ③ na bębnie dopasowało się do stopera ②.

- 2 Zamocuj bębenek.

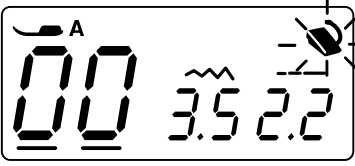
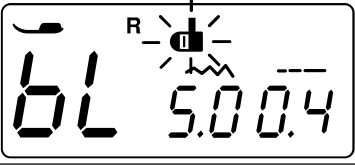
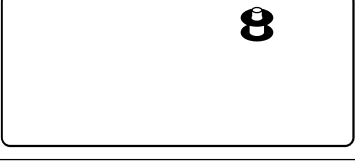
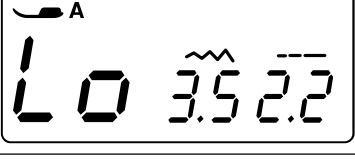
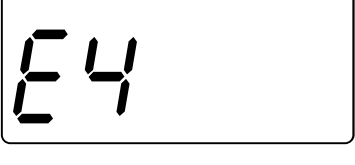
- 3 Przykręć wkręty ⑤ i zamocuj płytkę ścigową. Po ukończeniu czyszczenia upewnij się, że igła i stopka dociskowa są zamocowane.

- ① Bębenek
- ② Stoper
- ③ Wybrzuszenie na bębnie
- ④ Śrubokręt
- ⑤ Śruby



Problemy i dźwięki ostrzegawcze

Jeśli usłyszysz dźwięk brzęczyka i pojawi się ostrzeżenie na ekranie LCD, postępuj zgodnie z instrukcją:

Ostrzeżenie	Przyczyna	Rozwiązanie
	Maszyna nie może szyc z użyciem przycisku start/stop ponieważ jest podłączony rozrusznik nożny.	Odłącz rozrusznik nożny.
	Przy obszywaniu dziurki nie obniżono dźwigni do obszywania dziurek.	Opuść dźwignię obszywania dziurek.
	Trzpień szpulownika jest przesunięty w prawo.	Przesuń trzpień szpulownika w lewo.
	Maszyna została uruchomiona zbyt szybko po tym jak zatrzymała się z powodu przeciążenia.	Poczekaj ok 15 sekund, a następnie uruchom maszynę ponownie.
	Komunikat błędu z automatycznego obcinacza nitki spowodowany najprawdopodobniej mechanicznym zablokowaniem chwytacza lub obcinacza nici.	Sprawdź, czy w chwytaczu nie znajduje się splątana nitka. Jeśli problem nie ustępuje, skontaktuj się z autoryzowanym serwisem.

Sygnal dźwiękowy	znaczenie:
Pip	Normalna praca
Pip-pip-pip	Niedozwolona operacja
Pip-pip-peep	Skończono obszywanie dziurki
Peep	Usterka maszyny

Rozwiązywanie problemów

Problem	Przyczyna	Rozwiązanie
Zrywa się górna nitka.	<ol style="list-style-type: none"> Niść górna jest źle nawleczone. Naprężenie nici górnej jest zbyt mocne. Igła jest krzywa lub tępą. Igła jest źle zamocowana. Przed rozpoczęciem szycia, niść dolna nie została poprawnie założona lub niść górna nie została prawidłowo przełożona pod stopką. Nie wyciągnięto materiału po skończonym szyciu. Nitka jest zbyt gruba lub zbyt cienka w stosunku do igły. 	<p>Strona 13,14 Strona 18,19 Strona 9 Strona 9 Strona 20</p> <p>Strona 20 Strona 9</p>
Zrywa się nitka bębnekowa.	<ol style="list-style-type: none"> Niść spodnia nie jest prawidłowo włożona w bębenku. Bębenek jest zabrudzony. Szпульka jest uszkodzona i nie obraca się płynnie. Niść jest źle nawinięta na szpulkę. 	<p>Strona 12 Strona 44 Zmień szpulkę. Strona 11</p>
Igła się łamie.	<ol style="list-style-type: none"> Igła jest nieprawidłowo włożona. Śruba mocująca igłę jest poluzowana. Igła jest krzywa lub tępą. Użyta igła jest zbyt cienka do szyciego materiału. Zastosowano nieodpowiednią stopkę. 	<p>Strona 9 Strona 9 Strona 20 Strona 9 Zmień stopkę na odpowiednią</p>
Przepuszcza ścięgi.	<ol style="list-style-type: none"> Igła jest krzywa lub tępą. Igła lub/i niść jest nieprawidłowo dobrana w stosunku do szyciego materiału. Użyto zwykłej igły do szycia stretchu, dzianiny lub bardzo cienkiego materiału. Niść górna jest źle nawleczone. Użyto igły złej jakości. 	<p>Strona 9 Strona 9</p> <p>Strona 9</p> <p>Strona 13,14 Zmień igłę.</p>
Ścieg marszczy materiał.	<ol style="list-style-type: none"> Naprężenie nici jest zbyt wysokie. Niść górna jest źle nawleczone. Igła jest zbyt gruba w stosunku do szyciego materiału. Długość ścięgu jest zbyt duża do szyciego materiału. 	<p>Strona 18,19 Strona 13 Strona 9 Ustaw krótszy ścięgi.</p>
Materiał nie jest podawany płynnie.	<ol style="list-style-type: none"> Ząbki transportera są zabrudzone Ścieg jest zbyt krótki. Sprawdź, czy transport ząbkowy jest włączony. 	<p>Strona 44 Ustaw dłuższy ścięgi. Strona 9</p>
Maszyna pętelkuje.	<ol style="list-style-type: none"> Naprężenie nici górnej jest zbyt małe. Igła jest zbyt gruba lub zbyt cienka w stosunku do użytej nici. 	<p>Strona 18,19 Strona 9</p>
Maszyna nie pracuje.	<ol style="list-style-type: none"> Maszyna nie jest podłączona do prądu. Niść zaplątała się w chwytaczu Trzpień szpulownika jest ustawiony w pozycji do szpulowania. 	<p>Strona 4 Strona 44 Strona 11</p>
Dziurka jest źle obszywana.	<ol style="list-style-type: none"> Gęstość ścięgu jest nieodpowiednio dobrana do szyciego materiału. Nie użyto stabilizatora (np. flizeliny) podczas szycia elastycznego materiału. 	<p>Strona 30 Użyj stabilizatora.</p>
Maszyna głośno pracuje.	<ol style="list-style-type: none"> Niść zaplątała się w chwytaczu. Strzępki materiału utkwily w ząbkach transportera. 	<p>Strona 44 Strona 44</p>

