

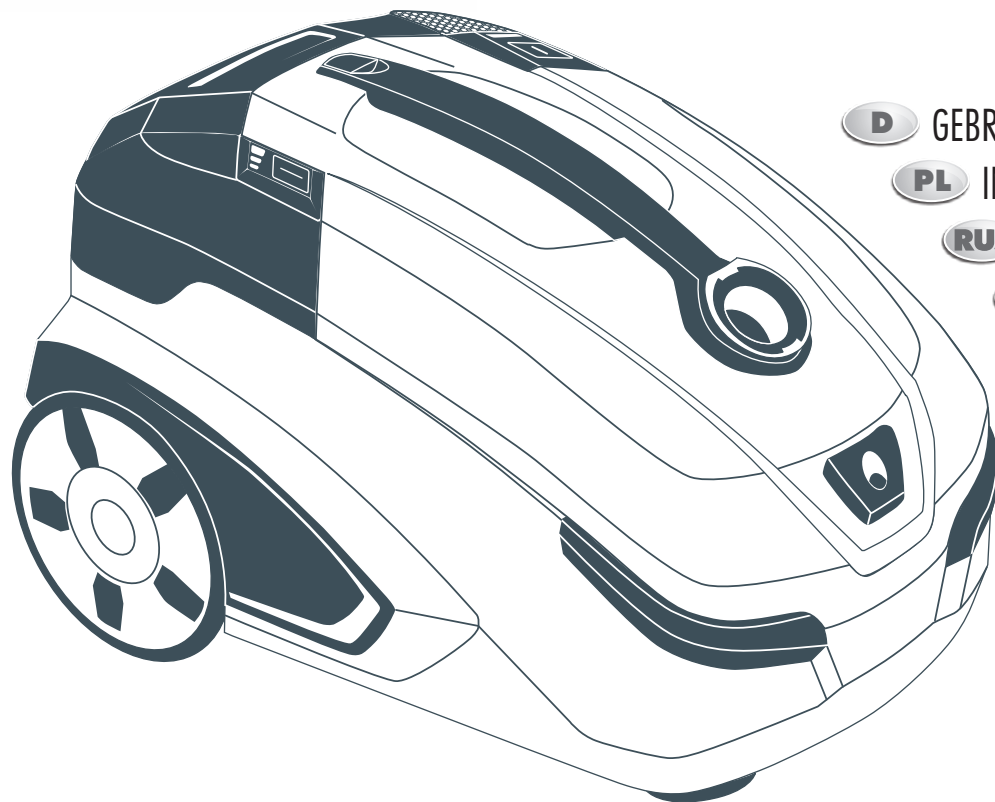
# THOMAS

Staubsaugen erfrischend anders.

# XT AQUA+

THOMAS PARKETT MASTER XT  
THOMAS PARKETT PRESTIGE XT  
THOMAS TWIN XT  
THOMAS VESTFALIA XT  
THOMAS WAVE XT AQUA-BOX  
THOMAS SKY XT AQUA-BOX  
THOMAS MOKKO XT AQUA-BOX

THOMAS NERO AQUA STEALTH  
THOMAS PET & FAMILY PLUS  
THOMAS PET & FAMILY PARQUET PRO  
THOMAS MULTI CLEAN X8  
THOMAS MULTI CLEAN X10 PARQUET  
THOMAS ALLERGY & FAMILY



- D** GEBRAUCHSANLEITUNG
- PL** INSTRUKCJA OBSŁUGI
- RUS** РУКОВОДСТВО ПО ЭКСПЛУАТАЦИИ
- UA** ІНСТРУКЦІЯ З ЕКСПЛУАТАЦІЇ
- KAZ** НҰҚАУЛАР



Wir gratulieren Ihnen .....	2
Bestimmungsgemäße Verwendung.....	4
Sicherheitshinweise .....	6
Ihr THOMAS AQUA+   XT (Teileidentifikation).....	11
Trockensaugen.....	14 - 22
Waschsaugen .....	24 - 34
Nasssaugen .....	36
Reinigung.....	38 - 44
Wartung.....	46 - 48
Anwendungsmöglichkeiten.....	50
Fehlerbehebung.....	55
Hinweis zur Entsorgung.....	60
Kundendienst .....	60
Technische Daten.....	60
Garantie.....	60

### Wir gratulieren Ihnen ...

... zum Erwerb des THOMAS AQUA+ | XT, einem Waschsauger der Extraklasse, mit dem Sie Ihre Teppichböden, Hartböden und Polstermöbel reinigen können.

Mit dem Kauf Ihres neuen THOMAS AQUA+ | XT haben Sie sich für ein exklusives Produkt entschieden, das neue Maßstäbe in der Haushaltsreinigung setzt.

Ein außergewöhnlicher Sauger mit souveräner Technologie, der dafür sorgt, dass das Reinigen von unterschiedlichen Flächen jetzt gründlicher und müheloser wird.

Beim Trockensaugen eignet er sich zur hygienischen Beseitigung von trockenem Staub, wobei der Schmutz über einen Wasserfilter gebunden wird.

Beim Nasssaugen bewährt er sich zum Aufsaugen von Flüssigkeiten auf Wasserbasis.

Beim Einsatz als Waschsauger mit Sprühextraktionsfunktion zur Grundreinigung Ihrer Teppichböden, Hartböden (Fliesen, PVC) und Polstermöbel zeigt er seine ganze Stärke.

Bitte lesen Sie die Gebrauchsanleitung aufmerksam, damit Sie mit Ihrem Gerät schnell vertraut werden und seine Vielseitigkeit in vollem Umfang nutzen können. Ihr neues THOMAS Gerät dient Ihnen viele Jahre lang, wenn Sie es sachgerecht behandeln und pflegen. Wir wünschen Ihnen viel Freude beim Gebrauch.

Ihr THOMAS Team

Gratulujemy .....	2
Użytkowanie zgodne z przeznaczeniem .....	4
Wskazówki dotyczące bezpieczeństwa .....	7
Twój produkt THOMAS AQUA+   XT (oznaczenie części) .....	12
Odkurzanie na sucho .....	14 - 22
Odkurzanie piorące .....	24 - 34
Odkurzanie na mokro .....	36
Czyszczenie .....	38 - 44
Konserwacja .....	46 - 48
Zakres zastosowania.....	51
Usuwanie usterek .....	56
Wskazówka dotycząca utylizacji.....	61
Obsługa serwisowa.....	61
Dane techniczne .....	61
Gwarancja .....	61

### Gratulujemy ...

... nabycia wysokiej klasy odkurzacza piorącego THOMAS AQUA+ | XT, za pomocą którego mogą Państwo czyścić dywany, podłogi i meble tapicerowane.

Kupując nowy odkurzacz THOMAS AQUA+ | XT, zdecydowali się Państwo na ekskluzywny produkt, który wyznacza nowe standardy w sprzątaniu.

Wyjątkowy odkurzacz o najnowszej technologii gwarantuje dokładniejsze i łatwiejsze czyszczenie różnych powierzchni.

Odkurzanie na sucho nadaje się do higienicznego usuwania suchego kurzu, w trakcie którego filtr Aqua wiąże cząsteczki brudu.

Odkurzanie na mokro sprawdza się przy usuwaniu płynnych zabrudzeń.

Odkurzanie piorące z funkcją natrysku służy do gruntownego czyszczenia dywanów, twardych podłóg (płytek ceramicznych i PCW) oraz mebli tapicerowanych.

Proszę dokładnie przeczytać instrukcję obsługi, aby zapoznać się z funkcjami urządzenia i korzystać z wszechstronnego zakresu jego zastosowania. Państwa nowe urządzenie firmy Thomas będzie Państwu służyć przez wiele lat pod warunkiem prawidłowej obsługi. Życzymy Państwu przyjemnego użytkowania.

Zespół firmy THOMAS

Мы поздравляем Вас.....	2
Использование по назначению .....	4
Указания по технике безопасности .....	8
Ваш пылесос THOMAS AQUA+   XT (идентификация деталей) .....	13
Сухая уборка .....	15 - 23
Влажная уборка .....	25 - 35
Сбор жидкостей.....	37
Очистка.....	39 - 45
Техническое обслуживание .....	47 - 49
Возможности использования.....	52
Устранение неисправностей.....	57
Указания по утилизации .....	62
Служба сервиса.....	62
Технические данные.....	62
Гарантия .....	62

### Мы поздравляем Вас ...

... с приобретением мощного пылесоса экстра-класса THOMAS AQUA+ | XT, с помощью которого Вы сможете эффективно очистить Ваши ковры и ковровые покрытия, полы с твердыми покрытиями и мягкую мебель.

Купив пылесос THOMAS AQUA+ | XT, Вы выбрали эксклюзивное изделие, которое откроет невиданные ранее возможности для повседневной уборки пылесосом.

Это превосходный мощный пылесос, использующий передовые технологии, который ускоряет и облегчает тщательную чистку различных поверхностей.

При сухой уборке он идеально подходит для гигиенического удаления сухой пыли, причем грязь собирается с помощью водяного фильтра.

Он надежно зарекомендовал себя для быстрого сбора жидкостей на водной основе.

Используя его в качестве моющего пылесоса с функцией пульверизационной очистки для основательной чистки Ваших ковровых покрытий, полов с твердыми покрытиями (керамической плитки, покрытий из ПВХ) и мягкой мебели, Вы сможете убедиться в его высокой эффективности.

Внимательно прочтите руководство по эксплуатации, чтобы быстрее освоить прибор и научиться использовать в полном объеме все его возможности. Ваш новый прибор фирмы THOMAS прослужит Вам долгие годы, при условии надлежащего обращения и ухода за ним. Желаем Вам приятной работы!

Ваша фирма THOMAS

Вітаємо вас.....	3
Використання за призначенням.....	5
Вказівки з техніки безпеки.....	9
Ваш THOMAS AQUA+   XT (ідентифікація деталей).....	13
Сухе прибирання.....	15 - 23
Вологе прибирання.....	25 - 35
Збір рідини.....	37
Очищення.....	39 - 45
Технічне обслуговування.....	47 - 49
Можливості використання.....	53
Усунення несправностей.....	58
Вказівки щодо утилізації.....	63
Сервісна служба.....	63
Технічні характеристики.....	63
Гарантія.....	63

### **Вітаємо вас...**

з придбанням м'якого пилососа екстра-класу THOMAS AQUA+ | XT, за допомогою якого ви зможете ефективно очищувати килими та килимові покриття, підлоги з твердим покриттям і навіть м'які меблі.

Придбавши новий пилосос THOMAS AQUA+ | XT, ви відчуєте переваги ексклюзивного виробу, який відкриє нові можливості для повсякденного прибирання.

Цей чудовий потужний пилосос працює за новітньою технологією, завдяки чому очищення різних поверхонь стає ще швидшим та легшим.

Під час сухого прибирання він ідеально підходить для гігієнічного збору сухого пилу за допомогою спеціального водяного фільтра.

Він також зарекомендував себе як надійний пристрій для швидкого збору рідин на водній основі.

Його сильні сторони проявляються при використанні в якості м'якого пилососа з функцією пульверизаційного очищення килимових покриттів, підлоги з твердим покриттям (плитки або ПВХ), а також м'яких меблів.

Уважно прочитайте інструкцію з експлуатації, щоб швидко опанувати цей пристрій і навчитися використовувати всі його можливості в повному обсязі. Новий пристрій від THOMAS буде слугувати вам довгі роки за умови належного поводження та догляду за ним. Бажаємо приємного використання!

З найкращими побажаннями, THOMAS

Құттықтаймыз.....	3
Мақсатты пайдалану.....	5
Техникалық қауіпсіздік бойынша нұсқау.....	10
Сіздің THOMAS AQUA+   XT (бөлшектер идентификациясы).....	13
Құрғақ тазалау.....	15 - 23
Дымқыл тазалау.....	25 - 35
Сұйықтықты жинау.....	37
Тазалау.....	39 - 45
Техникалық қызмет көрсету.....	47 - 49
Пайдалану мүмкіндіктері.....	54
Ақауларды жою.....	59
Пайдалану бойынша нұсқаулар.....	64
Тұтынушыға қызмет көрсету.....	64
Техникалық мәліметтер.....	64
Кепілдік.....	64

### **Құттықтаймыз**

Кілемдеріңізді және кілем төсеніштерді, қатты едендерді және жұмсақ жиһаздарды тиімді тазалауға болатын THOMAS AQUA+ | XT экстра класты жуғыш шаңсорғышты сатып алуыңызбен құттықтаймыз.

THOMAS AQUA+ | XT шаңсорғышын сатып ала отырып, Сіз шаңсорғышпен күнделікті тазалау үшін бұрын болмаған мүмкіндіктерді ашатын эксклюзив бұйымды таңдадыңыз.

Бұл - әр түрлі беткі қабаттарды мұқият тазалауды жеделдететін және жеңілдететін алдыңғы технологияларды пайдалатын асқан қуатты шаңсорғыш.

Құрғақ тазалау кезінде ол құрғақ шаңды гигиеналық түрде жақсы жояды, сондай-ақ шаң су сүзгісі арқылы жиналады.

Ол су негізіндегі сұйықтықты жылдам жинауда сенімді екенін дәлелдей білді.

Бүркіп тазалау функциясымен жуғыш шаңсорғыш ретінде оны кілем төсеніштерді, қатты едендерді (қыш плиткалар, ПВХ жабулары) және жұмсақ жиһаздарды мұқият тазалауға пайдалана отырып, оның жоғары дәрежеде тиімді екеніне көз жеткізе аласыз.

Құралды жылдамырақ меңгеріп, оның барлық мүмкіндіктерін толық көлемде пайдалануды үйрену үшін пайдалану бойынша нұсқаулықты мұқият оқыңыз. Сіздің THOMAS фирмасынан алған жаңа құралыңыз оны тиісінше ұстап, қуту жағдайында сізге ұзақ жылдар бойы қызмет етеді. Іске сәт!

Сіздің THOMAS фирмаңыз



## Bestimmungsgemäße Verwendung



THOMAS AQUA+ | XT ist ein Sauger zum Waschsaugen, Sprühextrahieren, Nasssaugen und zum Trockensaugen mit montiertem Aquafilter-System. Er ist nur zum Gebrauch im privaten Haushalt bestimmt. Sie dürfen den Sauger ausschließlich gemäß den Angaben in dieser Gebrauchsanleitung verwenden.

Der Hersteller haftet nicht für eventuelle Schäden, die durch nicht bestimmungsgemäßen Gebrauch oder falsche Bedienung verursacht werden. Daher beachten Sie unbedingt die nachfolgenden Hinweise.

Vor dem Trockensaugen ist die Montage des Aquafilter-Systems zwingend erforderlich. Beim Trockensaugen ohne das montierte Aquafilter-System nimmt das Gerät Schaden.

Nur bei Verwendung der Original THOMAS Reinigungsmittel können Gerätefunktionen und Reinigungswirkung gewährleistet werden.

Die gesamte Gebrauchsanleitung muss vor dem Betrieb des Gerätes gelesen und verstanden werden.

Bewahren Sie die Gebrauchsanleitung sorgfältig auf und geben Sie diese an Nachbesitzer weiter.

### THOMAS AQUA+ | XT darf nicht benutzt werden für:

- den gewerblichen Einsatz
- das Aufsaugen von Feinststäuben wie Toner oder Ruß, da dies die Filterleistung des Gerätes beeinträchtigt und Schäden am Gerät verursachen kann
- das Aufsaugen von stark wasserbindenden Materialien, wie z.B. Katzen- oder sonstige Tierstreu, Sägemehl, Pellets, Baustaub aller Art etc.
- das Aufsaugen von brennenden oder glühenden Gegenständen, wie z.B. Zigaretten, scheinbar verloschener Asche oder Kohle
- das Absaugen gesundheitsgefährdender Stoffe sowie lösungsmittelhaltiger Flüssigkeiten wie z. B. Lackverdünnung, Öl, Benzin und ätzender Flüssigkeiten

THOMAS AQUA+ | XT darf nicht in explosionsgefährdeten Umgebungen benutzt werden.

Achtung! Eine Missachtung dieser Hinweise kann zu Schäden am Gerät und/oder Personen führen.

Information. Diese Hinweise helfen Ihnen, das Gerät optimal zu nutzen.



## Użytkowanie zgodne z przeznaczeniem



THOMAS AQUA+ | XT to odkurzacz do odkurzania na sucho przy zamontowanym systemie Aquafilter bądź do odkurzania na mokro jako urządzenie odsysające ciecz. Urządzenie jest przeznaczone wyłącznie do prywatnego użytku w gospodarstwie domowym. Odkurzacza należy używać zgodnie z zasadami przedstawionymi w niniejszej instrukcji obsługi.

Producent nie ponosi odpowiedzialności za ewentualne uszkodzenia wynikające z użytkowania niezgodnego z przeznaczeniem lub niewłaściwej obsługi. Dlatego należy bezwzględnie przestrzegać wskazówek zawartych w niniejszej instrukcji obsługi.

Przed przystąpieniem do odsysania koniecznie zamontować system filtra Aqua. Podjęcie próby odsysania bez zamontowanego systemu filtrów Aqua może zakończyć się uszkodzeniem urządzenia.

Przed uruchomieniem urządzenia należy poznać i zrozumieć treść całej instrukcji obsługi.

Prosimy o zachowanie instrukcji obsługi i przekazanie jej następnemu użytkownikowi.

### THOMAS AQUA+ | XT nie wolno używać do:

- celów komercyjnyh
- odkurzania drobnego pyłu, jak proszek z tonera lub sadza, ponieważ ma to negatywny wpływ na skuteczność filtrów i może doprowadzić do uszkodzeń urządzenia
- zasysania materiałów silnie wiążących wodę, jak np. żwirku dla kotów lub innych zwierząt, trocin, pelletów, wszelkiego rodzaju pyłu budowlanego itp.
- odkurzania palących się lub rozżarzonych przedmiotów, np. papierosów, pozornie ugaszonego popiołu lub węgla
- odkurzania niebezpiecznych dla zdrowia substancji oraz cieczy zawierających rozpuszczalniki, np. rozcieńczalników, oleju, benzyny i płynów żrących

Urządzenia THOMAS AQUA+ | XT nie wolno używać w otoczeniu zagrożonym wybuchem.

Uwaga! Nieprzestrzeganie tych instrukcji może spowodować uszkodzenie urządzenia i/lub zagrożenie dla ludzi.

Informacja: Te wskazówki umożliwią Państwu optymalne wykorzystanie urządzenia.



## Использование по назначению



THOMAS AQUA+ | XT представляет собой пылесос для сбора жидкостей, влажной уборки (пульверизационной очистки) и сухой уборки с установленной системой аквафилтра. Он предназначен исключительно для использования в домашних условиях. Разрешается использовать пылесос только согласно пунктам, приведенным в данном руководстве по эксплуатации.

Изготовитель не отвечает за возможные повреждения прибора, вызванные использованием прибора не по назначению или неправильным его обслуживанием. Поэтому строго соблюдайте приведенные ниже указания.

Перед сухой уборкой обязательно установите систему аквафилтра. Сухая уборка без установленной системы аквафилтра ведет к повреждениям прибора.

Только при использовании фирменных концентратов THOMAS для приготовления моющих средств могут быть гарантированы функции прибора и эффективность чистки при уборке.

До начала использования прибора необходимо прочитать данное Руководство и разобраться в эксплуатации прибора.

Сохраните руководство по эксплуатации и передайте его, если понадобится, следующему владельцу вместе с прибором.

### Пылесос THOMAS AQUA+ | XT запрещается использовать:

- в коммерческих целях
- для всасывания тонкой пыли, например, тонера или сажи, т. к. это может приводить к нарушению работы фильтров прибора и вызвать повреждения прибора
- для всасывания очень гигроскопичных материалов, например наполнителей для лотков для кошек и других животных, опилок, гранул, строительной пыли любого вида и т. п.
- для всасывания горящих или раскаленных предметов, например, сигарет, кажущегося погашенным пепла или угля
- для всасывания опасных для здоровья веществ, а также содержащих растворители жидкостей, например: разбавителей лаков, масла, бензина и подобных химически агрессивных растворов

Пылесос THOMAS AQUA+ | XT запрещается использовать во взрывоопасных помещениях.

Внимание! Несоблюдение этих указаний может приводить к повреждениям прибора и/или травмам людей.

Информация. Эти указания служат для оптимального использования прибора.



THOMAS AQUA+ | XT — це пиросос для збору рідини, вологого прибирання (пульверизаційного очищення) та сухого прибирання зі встановленою системою аквафільтра. Пиросос призначений лише для побутового використання. Використовуйте пиросос тільки відповідно до вказівок, що містяться в цій інструкції.

Виробник не несе відповідальності за можливе пошкодження пристрою через використання не за призначенням або через неналежне поводження. Тому необхідно обов'язково дотримуватися нижчезазначених вказівок.

Перед сухим прибиранням обов'язково встановіть систему аквафільтра. Сухе прибирання без встановленої системи аквафільтра може спричинити пошкодження пристрою.

Збереження функцій пристрою та ефективність очищення під час прибирання гарантуються лише за умови використання фірмових засобів для чищення THOMAS.

Перед початком використання пристрою необхідно уважно прочитати цю інструкцію.

Збережіть інструкцію з експлуатації і в разі потреби передайте її разом із пристроєм наступному власнику.

#### Пиросос THOMAS AQUA+ | XT забороняється використовувати:

- в комерційних цілях;
- для всмоктування дрібного пилю, наприклад тонера або сажі, оскільки це може призвести до неправильної роботи фільтрів та пошкодження пристрою;
- всмоктування матеріалів із високою водотримувальною здатністю, наприклад наповнювачів для котятих туалетів і туалетів інших тварин, тирису, пелетів, будівельного пилю всіх видів тощо;
- для всмоктування гарячих або розжарених предметів, наприклад, сигарет, попелу, який здається загашеним, або вугілля;
- для всмоктування небезпечних для здоров'я речовин, а також рідин, які містять розчинники, наприклад: розчинників для лаків, масла, бензину та ідких рідин.

Пиросос THOMAS AQUA+ | XT забороняється використовувати у вихонебезпечному середовищі.



Увага! Недотримання цих вказівок може призвести до пошкодження пристрою та/або травм людей.



Інформація. Ці вказівки допоможуть вам оптимально використовувати пристрій.

THOMAS AQUA+ | XT - сұйықтықтарды жинауға, дымқыл тазалауға (бүркіп тазалау) және орнатылған аквасүзгі жүйесімен құрғақ тазалауға арналған шаңсорғыш. Оны үй жағдайында ғана пайдалану қажет. Шаңсорғышты берілген пайдалану бойынша нұсқаулықта көрсетілген бөлімдерге сәйкес пайдалануға болады.

Өндіруші құралды мақсатты пайдаланбау немесе оны қате пайдалану нәтижесінде пайда болған мүмкін боларлық ақауларға жауап бермейді. Сондықтан төменде көрсетілген нұсқауларды мұқият орындаңыз.

Құрғақ тазалау алдында аквасүзгі жүйесін міндетті түрде орнатыңыз. Аквасүзгі жүйесін орнатпай құрғақ тазалау құралдың зақымдалуына әкеледі.

Жұғыш құралдарды дайындауда THOMAS фирмалық концентраттарын пайдалану жағдайында ғана құрал функциясына және тазалау кезіндегі өнімділікке кепілдік беріледі.

Құралды пайдаланбас бұрын берілген нұсқаулықты оқып, құралды пайдалану әдісін түсіну қажет.

Пайдалану бойынша нұсқаулықты сақтап, қажет болса, құралдың келесі иесіне құралмен бірге беріңіз.

#### THOMAS AQUA+ | XT шаңсорғышын келесі жағдайларда пайдалануға тыйым салынады:

- коммерциялық мақсатта
- жұқа шаңдарды, мысалы, тонерді немесе күйені соруға, өйткені оның құрал сүзгілері жұмысының бұзылуына және құралдың зақымдалуына әкелуі мүмкін
- мысық әжетханалары мен басқа жануарлардың әжетханаларына арналған толтырғыштар, үгінділер, түйіршіктер, құрылыс шаңының барлық түрлері сияқты ылғалды оңай сіңіретін материалдарды сору
- темекі, өшірілген секілді көрінетін күл немесе көмір секілді өртеніп жатқан немесе қызған заттарды соруға
- денсаулыққа зиян, сондай-ақ құрамында сұйықтықтарды еріткіш бар заттарды соруға, мысалы: лакты еріткіш, май, жанармай және осы секілді химиялық агрессивті ерітінділерді

THOMAS AQUA+ | XT шаңсорғышын жарылу қаупі бар ғимараттарда пайдалануға тыйым салынады.



Назар аударыңыз! Осы нұсқауларды орындамау құралдың зақымдалуына және/немесе адамдардың жарақат алуына әкелуі мүмкін.



Ақпарат. Бұл нұсқаулар құралды оңтайлы пайдалануға мүмкіндік береді.



- **Dieses Gerät kann von Kindern ab 8 Jahren und darüber und von Personen mit reduzierten physischen, sensorischen oder mentalen Fähigkeiten oder Mangel an Erfahrung und/oder Wissen benutzt werden, wenn sie beaufsichtigt oder bezüglich des sicheren Gebrauchs des Gerätes unterwiesen wurden und die daraus resultierenden Gefahren verstanden haben. Kinder dürfen nicht mit dem Gerät spielen. Reinigung und Benutzer-Wartung dürfen nicht durch Kinder ohne Beaufsichtigung durchgeführt werden.**
- Die Spannungsangabe auf dem Typenschild muss mit der Versorgungsspannung übereinstimmen. Das Typenschild befindet sich auf der Unterseite des Gerätes.
- Den Sauger auf keinen Fall in Betrieb nehmen, wenn:
  - die Netzanschlussleitung beschädigt ist,
  - das Gerät sichtbare Schäden aufweist,
  - das Gerät zuvor heruntergefallen ist.
- Schließen Sie das Gerät nur an eine Netzsteckdose an, die mit einem 16A Sicherungsautomaten abgesichert ist.
- Benutzen Sie das Gerät nie in Räumen, in denen feuergefährliche Stoffe lagern oder sich Gase gebildet haben.
- Lassen Sie das Gerät im eingeschalteten Zustand nie unbeaufsichtigt.
- Stellen Sie das Gerät auf eine feste, stabile Unterlage - insbesondere beim Saugen auf Treppen.
- Stellen Sie den Sauger während des Betriebes nie hochkant auf. Das Gerät muss während des Betriebes immer sicher auf allen vier Laufrädern stehen.
- Überdehnen oder knicken Sie das Schlauchsystem nicht.
- Stellen Sie sich nicht auf das Gerät.
- Düsen und Rohre dürfen während des Betriebes nicht in Kopfnähe kommen - es besteht Verletzungsgefahr.
- Saugen Sie keine Menschen oder Tiere ab.
- Schalten Sie vor Reinigung, Pflege, Befüllen, Entleeren sowie bei Wartung und Störungen alle Schalter aus und ziehen Sie den Netzstecker.
- Lassen Sie das Gerät nicht im Freien stehen und setzen Sie es keiner direkten Feuchtigkeit aus oder tauchen es in Flüssigkeiten ein.
- Bewahren Sie das Gerät sowie das Zubehör in trockenen, sauberen und geschlossenen Räumlichkeiten auf.
- Setzen Sie das Gerät weder Hitze noch chemischen Flüssigkeiten aus.
- Ziehen Sie niemals den Stecker am Kabel aus der Steckdose, sondern ausschließlich am Stecker.
- Sorgen Sie dafür, dass die Netzanschlussleitung nicht über scharfe Kanten oder Oberflächen gezogen wird.
- Reparieren Sie Schäden am Gerät, am Zubehör oder an der Netzanschlussleitung niemals selbst. Lassen Sie das Gerät nur durch eine autorisierte Kundendienststation prüfen und instand setzen. Veränderungen am Gerät können Ihre Gesundheit gefährden. Sorgen Sie dafür, dass nur Original THOMAS Ersatzteile und Zubehör verwendet werden.

#### Sicherheitshinweise speziell zum Wasch- bzw. Nasssaugen:

- Richten Sie den Reinigungsstrahl nie auf Menschen oder Tiere, auf Steckdosen oder elektrische Geräte.
- Personen mit empfindlicher Haut sollten den direkten Kontakt mit der Reinigungslösung vermeiden.
- Bei Kontakt der Reinigungslösung mit Schleimhäuten (Auge, Mund etc.) spülen Sie sofort mit viel Wasser nach.
- Verwenden Sie in Nassräumen kein Verlängerungskabel.
- Entleeren Sie nach dem Nass-/Feuchtbetrieb alle Behälter. Chemikalien (Reinigungsmittel für Hart- und Teppichböden) gehören nicht in die Hände von Kindern.



- **To urządzenie może być używane przez dzieci, które ukończyły 8 lat i przez osoby o ograniczonych zdolnościach fizycznych, czuciowych lub mentalnych bądź nieposiadające doświadczenia i/lub wiedzy w tym zakresie pod warunkiem, że zostały poinformowane o zasadach bezpiecznego korzystania z urządzenia i zrozumiały wynikające z tego zagrożenia. Urządzenie nie służy do zabawy. Czyszczenia ani konserwacji nie mogą wykonywać dzieci pozostające bez nadzoru.**
- Napięcie podane na tabliczce znamionowej musi być zgodne z napięciem zasilania. Tabliczka znamionowa znajduje się na dole obudowy urządzenia.
- Nie wolno uruchamiać odkurzacza, jeżeli:
  - przewód zasilający jest uszkodzony,
  - urządzenie ma widoczne uszkodzenia,
  - urządzenie spadło.
- Urządzenie należy podłączyć do gniazda wtykowego, które jest chronione bezpiecznikiem automatycznym 16 A.
- Nie wolno używać urządzenia w pomieszczeniach, w których są przechowywane materiały łatwopalne lub gromadzą się gazy.
- Urządzenia nie wolno pozostawiać bez nadzoru po jego włączeniu.
- Urządzenie należy stawiać na stałym, stabilnym podłożu – zwłaszcza podczas odkurzania na schodach.
- Włączonego urządzenia nie wolno ustawiać pionowo. Podczas eksploatacji urządzenie musi stabilnie stać na wszystkich czterech rolkach zwrotnych.
- Nie wolno nadmiernie rozciągać ani zginać systemu przewodów giętkich.
- Nie wolno stawać na urządzeniu.
- W trakcie pracy ssawki i rury nie mogą się znajdować blisko głowy – z uwagi na bardzo dużą siłę ssania istnieje ryzyko obrażenia ciała.
- Nie wolno kierować strumienia zasysania w kierunku ludzi i zwierząt.
- Przed czyszczeniem, przeglądem, napełnianiem, opróżnianiem oraz konserwacją i w przypadku wystąpienia awarii urządzenia należy wyłączyć wszystkie przełączniki i wyjąć wtyczkę sieciową.
- Nie wolno pozostawiać urządzenia na zewnątrz, wystawiać bezpośrednio na działanie wilgoci ani zanurzać w cieczach.
- Urządzenie oraz wyposażenie przechowywać należy w czystych i zamkniętych pomieszczeniach.
- Nie należy narażać urządzenia na działanie ciepła ani cieczy chemicznych.

- Aby wyjąć wtyczkę z gniazda sieciowego, nie wolno ciągnąć za kabel, należy chwycić za wtyczkę.
- Należy uważać, aby nie przeciągać przewodu zasilającego przez ostre krawędzie lub powierzchnie.
- Nie wolno samodzielnie naprawiać usterek urządzenia, wyposażenia ani przewodu zasilającego. Przeglądy i naprawy urządzenia powinny być wykonywane wyłącznie w autoryzowanych punktach obsługi serwisowej. Modyfikacje urządzenia mogą zagrażać zdrowiu. Należy używać tylko oryginalnych części zamiennych i akcesoriów firmy THOMAS.

#### **Wskazówki dotyczące bezpieczeństwa przy odkurzaniu piorącym lub odkurzaniu na mokro:**

- Nie wolno kierować strumienia natrysku piorącego na inne osoby lub zwierzęta, gniazda prądowe albo urządzenia elektryczne.
- Osoby o wrażliwej skórze powinny unikać bezpośredniego kontaktu ze środkami czyszczącymi.
- W przypadku kontaktu środka czyszczącego z błonami śluzowymi (oczy, usta itd.) należy natychmiast przemyć te miejsca dużą ilością wody.
- W pomieszczeniach wilgotnych nie należy korzystać z przedłużacza.
- Po praniu lub zbieraniu płynów należy opróżnić wszystkie pojemniki. Chemikalia (środki czyszczące do podłóg i dywanów) nie powinny się znajdować w zasięgu dzieci.



- **Данный прибор разрешается использовать детям старше 8 лет и лицам с ограниченными физическими, сенсорными или умственными способностями или с недостатком опыта и/или знаний, только если они находятся под наблюдением или были проинструктированы в отношении безопасного использования прибора и поняли связанные с этим опасности. Следите за тем, чтобы дети не играли с прибором. Очистку и повседневное обслуживание запрещается выполнять детям без присмотра взрослых.**
  - Напряжение, указанное на фирменной табличке, должно соответствовать напряжению сети. Фирменная табличка находится на нижней стороне прибора.
  - Пылесос категорически запрещается включать, если:
    - поврежден сетевой соединительный шнур,
    - на приборе имеются видимые повреждения,
    - перед этим прибор упал.
  - Присоединяйте прибор только к сетевой розетке, которая защищена автоматическим предохранителем на 16 А.
  - Храните прибор и его принадлежности в сухом, чистом и закрытом помещении.
  - Никогда не эксплуатируйте прибор в помещениях, где хранятся воспламеняющиеся материалы или образуются взрывоопасные газы.
  - Никогда не оставляйте включенный прибор без присмотра.
  - Устанавливайте прибор на ровную, прочную опору – будьте особенно осторожны при уборке на лестницах.
  - Во время эксплуатации никогда не ставьте прибор в вертикальное положение. Во время работы прибор всегда должен стоять на всех четырех колесах.
  - Не растягивайте и не сгибайте чрезмерно систему шлангов.
  - Не вставляйте на прибор.
  - Нельзя подносить насадки и всасывающую трубку (при включенном приборе) к голове – имеется опасность получения травм.
  - Не применяйте прибор к людям или животным.
  - Перед очисткой, уходом, наполнением, опорожнением, а также при техническом обслуживании и возникновении неисправностей следует выключить все выключатели на приборе и вынуть вилку из розетки электросети.
  - Не оставляйте прибор под открытым небом, предохраняйте от прямого воздействия влаги и не погружайте в жидкости.
  - Не подвергайте прибор действию высоких температур и химически агрессивных жидкостей.
- Отсоединяйте вилку из розетки электросети, берясь не за шнур, а за вилку.
  - Следите за тем, чтобы сетевой шнур не попал на острые кромки или поверхности.
  - Никогда не исправляйте самостоятельно повреждения прибора, принадлежностей или сетевого шнура. Пользуйтесь услугами только авторизованных центров сервисного обслуживания. Изменения, внесенные в прибор, могут оказаться опасными для Вашего здоровья. Проследите, чтобы использовались только оригинальные фирменные запасные части и принадлежности THOMAS.
- Специальные указания по технике безопасности, касающиеся влажной уборки и сбора жидкостей:**
- Запрещается направлять очищающую струю на людей или животных, на штепсельные розетки или электроприборы.
  - Лица с чувствительной кожей должны избегать прямого контакта с моющим раствором.
  - При попадании моющего раствора на слизистые оболочки (глаз, ротовой полости и т.д.) их следует немедленно промыть большим количеством воды.
  - В сырых помещениях запрещается пользоваться удлинительным шнуром.
  - После окончания уборки и сбора жидкостей следует опорожнить все резервуары прибора. Химические вещества (средства для очистки твердых полов и ковровых покрытий) не должны попадать в руки детей.





- **Цей пристрій дозволено використовувати дітям від 8 років та особам з обмеженими фізичними, сенсорними або розумовими здібностями, недоліком досвіду та/або знань лише в тому випадку, якщо за ними здійснюється нагляд, якщо вони були проінструктовані щодо безпечного використання пристрою та зрозуміли існуючі небезпеки. Не дозволяйте дітям гратися з пристроєм. Дітям без нагляду дорослих заборонено очищати та обслуговувати пристрій.**
- Напряга, зазначена на фірмовій табличці, повинна відповідати напрузі в мережі. Фірмова табличка знаходиться на нижній стороні пристрою.
- У жодному разі не вмикайте пристрій, якщо:
  - пошкоджений мережевий шнур,
  - на пристрої помітні істотні пошкодження,
  - перед використанням пристрій падав.
- Підключайте пристрій лише до мережевої розетки із захисним автоматом на 16 А.
- Зберігайте пристрій і його деталі в сухому, чистому, закритому приміщенні.
- Ніколи не використовуйте пристрій у приміщеннях, де зберігаються легкозаймисті матеріали або утворюються вибухонебезпечні гази.
- Ніколи не залишайте увімкнений пристрій без нагляду.
- Встановлюйте пристрій на рівну міцну опору. Будьте особливо уважні під час прибирання на сходах.
- Під час експлуатації ніколи не ставте пристрій у вертикальне положення. Під час роботи пристрій завжди повинен стояти на всіх чотирьох колесах.
- Не розтягуйте та не згинайте систему шлангів.
- Не ставайте на пристрій.
- Не підносьте насадки та всмоктувальну трубку (при увімкненому пристрої) до голови. Небезпека отримання травм.
- Не використовуйте пристрій на людях або тваринах.
- Перед очищенням, доглядом, наповненням та спорожненням, а також під час технічного обслуговування та перед усуванню несправностей необхідно вимкнути всі вимикачі на пристрої та витягнути штекер із розетки.
- Не залишайте пристрій під відкритим небом, уникайте прямого потрапляння вологи і не занурюйте його в рідину.
- Не піддавайте пристрій дії високих температур та хімічно агресивних речовин.
- Ніколи не витягуйте штекер з розетки, тримаючись за шнур. Тримайтесь тільки за штекер.

- Простежте за тим, щоб мережевий шнур не потрапляв на гострі краї або поверхні.
- Ніколи не ремонтуйте пристрій, приладдя або мережевий шнур самостійно. Користуйтеся послугами лише авторизованих центрів сервісного обслуговування. Зміни, внесені в пристрій, можуть виявитися небезпечними для вашого здоров'я. Простежте, щоб використовувалися лише оригінальні фірмові запасні частини та приладдя THOMAS.

Спеціальні вказівки з техніки безпеки, які стосуються вологого прибирання та збору рідини:

- Не спрямовуйте очищувальний струмінь на людей, тварин, теплельні розетки та електроприлади.
- Особи з чутливою шкірою повинні уникати контакту з миючим розчином.
- У разі потрапляння миючого розчину на слизові оболонки (очі, ротова порожнина тощо) негайно промийте їх великою кількістю води.
- Не використовуйте подовжувальний шнур у вологих приміщеннях.
- Після закінчення прибирання та збору рідини випорожніть всі резервуари пристрою. Не дозволяйте дітям брати до рук хімічні речовини (засоби для очищення твердих підлог та килимових покриттів).



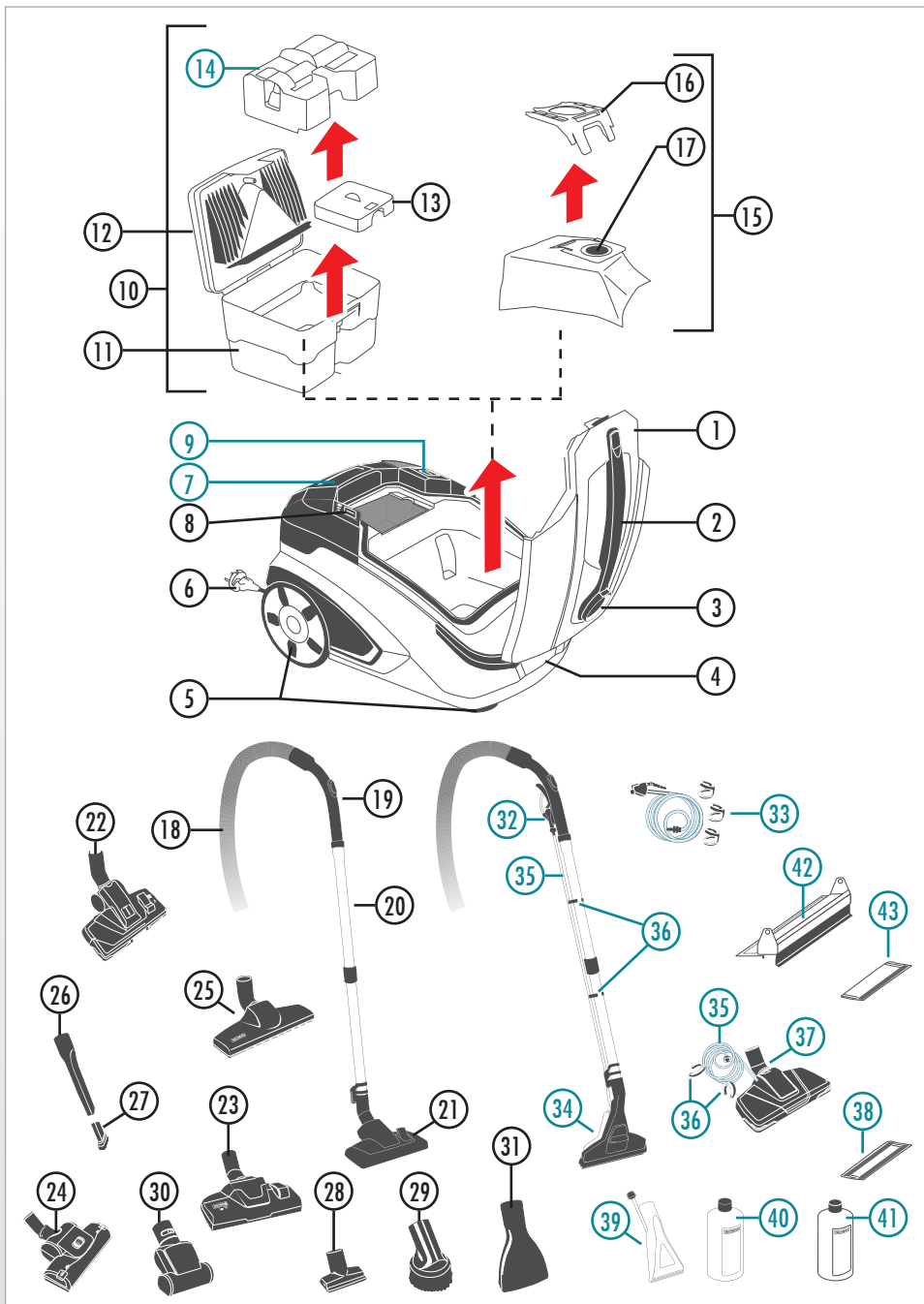
• Бұл құралды 8 жастан жоғары балаларға және физикалық, сенсорлық немесе ақыл-ой қабілеті шектеулі немесе тәжірибесі мен/немесе білімі аз адамдарға қадағаланған немесе құралды қауіпсіз пайдалану бойынша нұсқау берілген және осымен байланысты қауіптерді түсінген жағдайда пайдалануға рұқсат беріледі. Балалардың құралмен ойнамауын қадағалаңыз. Ересектердің қадағалауынсыз балалардың тазалауына және күнделікті пайдалануына тыйым салынады.

- Фирмалық жапсырмада көрсетілген кернеу желі кернеуіне сәйкес келуі қажет. Фирмалық жапсырма құралдың төменгі жағында орналасқан.
- Шаңсорғышты келесі жағдайларда мүлдем қосуға болмайды:
  - желінің қосқыш кабелі зақымдалған,
  - құралда көрініп тұрған зақымдар бар,
  - оның алдында құрал құлаған.
- Құралды 16 А автоматты сақтандырығышпен қорғалған розеткаға ғана қосыңыз.
- Құрал мен оның жабдықтарын құрғақ, таза және жабық үй-жайларда сақтаңыз.
- Құралды тұтанғыш материалдар сақталған немесе жарылу қаупі бар газдар жиналатын ғимараттарда ешқашан пайдаланбаңыз.
- Қосулы құралды ешқашан қараусыз қалдырмаңыз.
- Құралды тегіс, берік тірекке орнатыңыз - басқыштарды тазалау кезінде ерекше мұқият болыңыз.
- Пайдалану кезінде құралды ешқашан тігінен қоймаңыз. Жұмыс кезінде құрал әрқашан төрт дөңгелегімен тұруы қажет.
- Шлангтарды тым тартпаңыз және майыстырмаңыз.
- Құралдың үстіне тұрмаңыз.
- Қондырманы және сорғыш түтікті (құрал қосулы кезде) басқа жақындатуға болмайды - жарақат алу қаупі бар.
- Құралды адамдарға немесе жануарларға қолданбаңыз.
- Тазалау, күту, толтыру, босату алдында, сондай-ақ техникалық қызмет көрсету және ақаулар пайда болған кезде құралдағы барлық қосқыштарды өшіріп, ашаны электр желісі розеткасынан босату қажет.
- Құралды күннің астында қалдырмаңыз, ылғалдың тікелей түсуінің алдын алыңыз және сұйықтыққа батырмаңыз.
- Құралды жоғары температурада сақтамаңыз және химиялық агрессивті сұйықтықтарға жақындатпаңыз.

- Ашаны электр тогы розеткасынан кабельден емес, ашадан ұстап ажыратыңыз.
- Желі сымының үшкір жиектерге немесе беткі қабаттарға түспеуін қадағалаңыз.
- Құралдың, бөлшектердің немесе электр сымының зақымдарын ешқашан өзіңіз жөндемеңіз. Өкілетті тұтынушыға қызмет көрсету орталықтарынан ғана көмек алыңыз. Құралға енгізілген өзгертулер денсаулығыңызға қауіпті болуы мүмкін. THOMAS түпнұсқа фирмалық бөлшектері мен керек-жарақтарын ғана пайдалануды ескеріңіз.

**Дымқыл тазалау мен сұйықтықты жинауға қатысты арнайы техникалық қауіпсіздік нұсқаулары:**

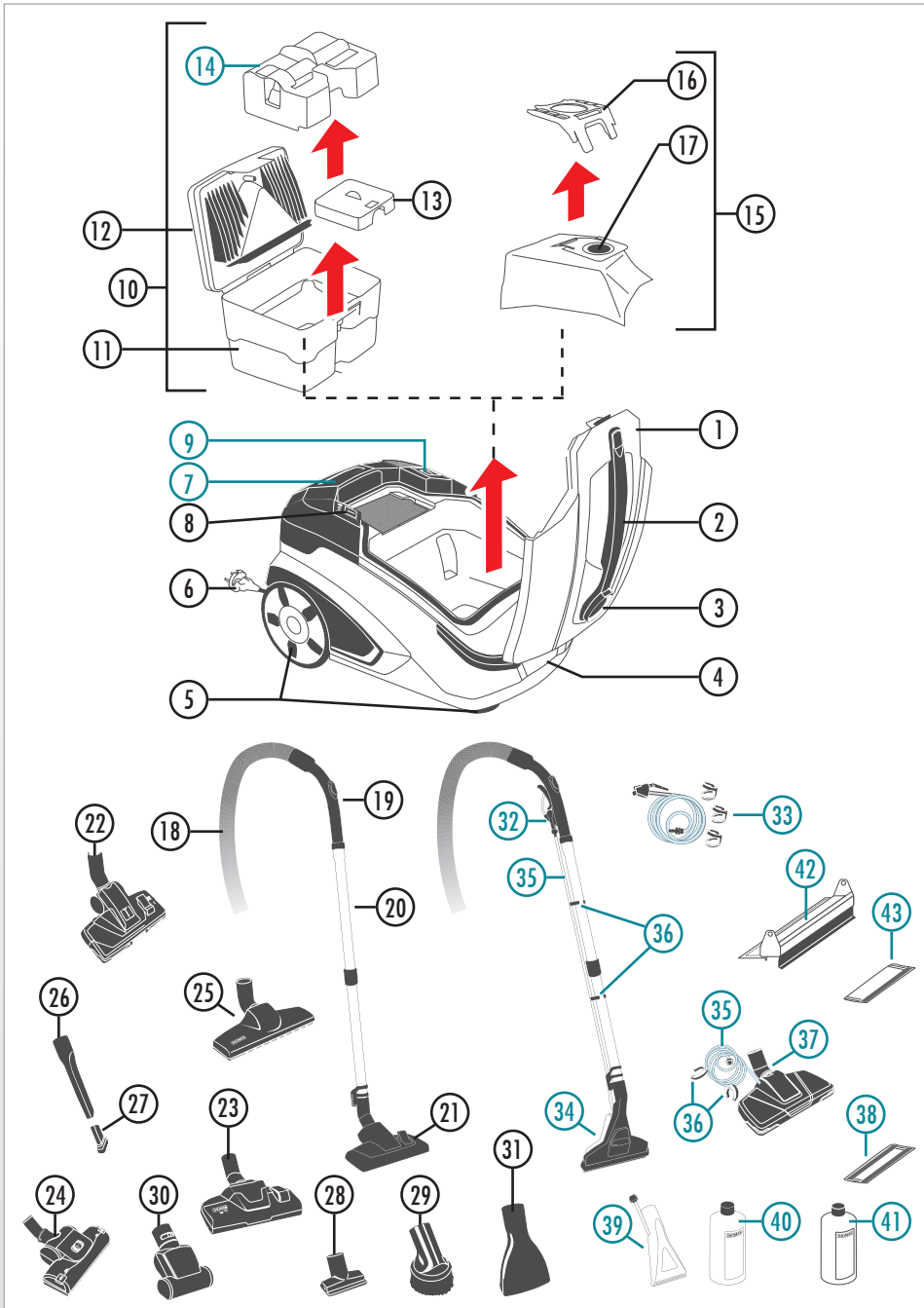
- Тазалағыш ағынды адамдарға немесе жануарларға, штепсель розеткаға немесе электр құралдарға бағыттауға тыйым салынады.
- Бет терісі сезімтал адамдар жуғыш ерітіндіні тікелей пайдаланбау қажет.
- Жуғыш ерітінді шырышты қабатқа (көзге, ауыс қуысына және т.б.) тікелей тиген жағдайда оны судың көп мөлшерімен тез арада жуу қажет.
- Ылғалды ғимараттарда ұзартқыш шнурды пайдалануға тыйым салынады.
- Тазалауды және сұйықтықты жинауды аяқтаған соң құралдың барлық контейнерлерін босатыңыз. Химиялық құралдар (қатты едендер мен кілем тәріздес төсеніштерді тазалауға арналған құралдар) балалардың қолдарына түспеуі қажет.



- ① Gehäusedeckel
- ② Tragegriff
- ③ Ansaugstutzen
- ④ Schnellkupplung
- ⑤ Laufräder
- ⑥ Netzstecker und Netzanschlusskabel
- ⑦ ▲ Frischwassertank
- ⑧ Hauptschalter Ein/Aus
- ⑨ ▲ Pumpentaste
- ⑩ Aquafilter, bestehend aus:
  - ⑪ Schmutzwasserbehälter
  - ⑫ 2-teiligem Filterdeckel
  - ⑬ Ansaugfilter
  - ⑭ ▲ Waschaug-Einsatz
- ⑮ Filterbeutel-System\*, bestehend aus:
  - ⑯ Filterbeutel-Halterung\*
  - ⑰ XXL-Filterbeutel\*
- ⑱ Saugschlauch\*/Saugschlauch, gewebeummantelt\*
- ⑲ Handgriff mit Nebenluftschieber und Funkfernbedienung\*
- ⑳ Teleskoprohr
- ㉑ Umschaltbare Teppich- und Hartbodendüse\*
- ㉒ Bodendüse\* CleanLight\*
- ㉓ Umschaltbare Tierhaardüse für Teppich- und Hartboden\*
- ㉔ Turbodüse für Teppich\*
- ㉕ Parkettdüse\*
- ㉖ Fugendüse\*
- ㉗ Aufsatz Saugpinsel\*
- ㉘ Polsterdüse\* bzw. Tierhaar-Polsterdüse\*
- ㉙ Möbel-Saugpinsel\*
- ㉚ Turbopolsterdüse\*
- ㉛ Matratzendüse\*
- ㉜ ▲ Sprühhebel
- ㉝ ▲ Absperrventil, Sprühschlauch und Clips für Saugschlauch\*
- ㉞ ▲ Boden-Waschaugdüse\* inkl. Hartbodenadapter\* bzw. mit aufschiebbarem Hartbodenadapter\*
  - ㉟ ▲ Sprühleitung, transparent
  - ㊱ ▲ Halteclips für Teleskoprohr
- ㊲ ▲ Parketreinigungsdüse\* mit
  - ㊳ ▲ Sprühleitung, transparent
  - ㊴ ▲ Halteclips für Teleskoprohr
  - ㊵ ▲ Microfaserpad „Fliese“\*\* und/oder Microfaserpad „Parkett“\*\*
- ㊶ ▲ Polster-Waschaugdüse\* mit kurzer Sprühleitung
- ㊷ ▲ Reinigungskonzentrat THOMAS ProTex\*
- ㊸ ▲ Reinigungskonzentrat THOMAS ProFloor\*
- ㊹ ▲ Hartbodenwischaufsatz\* mit
  - ㊺ ▲ Microfaserpad\*

\* Diese Teile werden lediglich beim Wasch- bzw. Nasssaugen verwendet.

\* je nach Modell können die so gekennzeichneten Ausstattungsmerkmale in ihrer Ausführung unterschiedlich bzw. nicht vorhanden sein



- ① Veko krytu
- ② Rączka na przenoszenie
- ③ Nasadka ssąca
- ④ Sprzęgło szybkodziatające
- ⑤ Rolki zwrotne
- ⑥ Wtyczka i przewód zasilający
- ⑦ **♣** Zbiornik na czystą wodę
- ⑧ Główny włącznik wt./wyt.
- ⑨ **♣** Przełącznik pompy
- ⑩ Filtr Aqua, który składa się z następujących elementów:
  - ⑪ Pojemnik na brudną wodę
  - ⑫ 2-częściowa pokrywa filtra
  - ⑬ Filtr ssący
  - ⑭ **♣** Filtr zbierający wodę
- ⑮ System worka filtracyjnego\*, który składa się z następujących elementów:
  - ⑯ Zamocowanie worka filtracyjnego\*
  - ⑰ Worek filtracyjny XXL\*
- ⑱ Wąż ssący\* / Wąż ssący, w oplocie tekstylnym\*
- ⑲ Uchwyt z suwakiem napowietrzania i zdalnym sterowaniem\*
- ⑳ Rura teleskopowa
- ㉑ Przełączalna szczotka do dywanów i podłóg\*
- ㉒ Szczotka do podłóg\* CleanLight\*
- ㉓ Przełączalna ssawka do sierści zwierząt do dywanów i podłóg\*
- ㉔ Ssawka turbo do dywanów\*
- ㉕ Szczotka do parkietu\*
- ㉖ Ssawka szczelinowa\*
- ㉗ Nasadka ze szczotką\*
- ㉘ Ssawka do sierści zwierząt do tapicerki\*
- ㉙ Ssawka ze szczotką do mebli\*
- ㉚ Turboszczotka do tapicerki\*
- ㉛ Ssawka do materacy\*
- ㉜ **♣** Dźwignia natryskowa
- ㉝ **♣** Zawór blokujący, wężyk natryskowy i zatrzaski do mocowania wężyka do węża ssącego\*
- ㉞ **♣** Ssawka do zbierania wody do podłogi\* z adapterem do mycia podłóg twardych\* z
  - ㉟ **♣** Przewód natryskowy, przezroczysty
  - ⓫ **♣** Zatrzaski mocujące na rurę teleskopową
- ㉟ **♣** Ssawka do odkurzania podłóg drewnianych zawierająca\*
  - ⓬ **♣** Przewód natryskowy, przezroczysty
  - ⓭ **♣** Zatrzaski mocujące na rurę teleskopową
  - ⓮ **♣** Podkładka z mikrofibry „do płytek\*\* i / lub podkładka z mikrofibry „do parkietów\*\*
- ⓯ **♣** Ssawka do zbierania wody do tapicerki\*
- ⓰ **♣** Koncentrat środka czyszczącego THOMAS ProTex\*
- ⓱ **♣** Koncentrat środka czyszczącego THOMAS ProFloor\*
- ⓲ **♣** Końcówka do czyszczenia twardych podłóg\* plus
  - ⓳ **♣** podkładek z mikrofibry\*

♣ Tych części używa się wyłącznie do odkurzania piorącego i na mokro.

\* W zależności od modelu tak oznakowane elementy wyposażenia mogą w Państwa wersji być inne lub niedostępne.

- 1 Крышка корпуса
- 2 Ручка для переноски
- 3 Всасывающий патрубок
- 4 Быстроразъемный соединитель
- 5 Колеса
- 6 Вилка и сетевой шнур
- 7 Резервуар для чистой воды
- 8 Главный выключатель «Вкл./Выкл.»
- 9 Кнопка для включения/выключения насоса
- 10 Аквафильтр, состоящий из следующих компонентов:
  - 11 Резервуар для грязной воды
  - 12 Крышка фильтра, состоящая из двух частей
  - 13 Всасывающий фильтр
  - 14 Вставка для защиты от распыливания
- 15 Система фильтровального мешка\*, состоящий из следующих компонентов:
  - 16 Держатель фильтровального мешка\*
  - 17 Фильтровальный мешок\*
- 18 Всасывающий шланг\* / Всасывающий шланг, с тканевой оболочкой\*
- 19 Ручка с заслонкой добавочного воздуха и пультом дистанционного управления\*
- 20 Телескопическая труба
- 21 Переключаемая насадка для чистки ковров и полов с твердым покрытием\*
- 22 Насадка для чистки полов CleanLight\*
- 23 Переключаемая насадка для чистки ковров и полов с твердым покрытием\*
- 24 Турбонасадка для ковров\*
- 25 насадка для паркетных полов\*
- 26 Щелевая насадка\*
- 27 Всасывающая кисточка на щелевую насадку\*
- 28 Насадка для мягкой мебели\*
- 29 Всасывающая кисточка\*
- 30 Турбонасадка для мягкой мебели\*
- 31 Насадка для матрасов\*
- 32 Распылительный рычаг
- 33 Запорный клапан, распылительный шланг и клипсы для крепления к всасывающему шлангу\*
- 34 Насадка для влажной уборки пола\* включая адаптер для чистки твердых напольных покрытий\* с
  - 35 Прозрачная распылительная трубка
  - 36 Клипсы для телескопической трубы
- 37 Насадка для паркетных полов AQUA Stealth\* с
  - 35 Прозрачная распылительная трубка
  - 36 Клипсы для телескопической трубы
  - 38 Накладка из микрофибры «Для плитки»\* и / или накладка из микрофибры «Для паркета»\*
- 39 Насадка для влажной очистки мягкой мебели\*
- 40 Концентрат THOMAS ProTex\*
- 41 Концентрат THOMAS ProFloor\*
- 42 Чистящая насадка для полов с твердым покрытием\* с
  - 43 3 микроволоконными салфетками\*

Синим цветом обозначены детали, которые используются только при влажной уборке и сборе жидкостей.

- 1 Крышка корпуса
- 2 Ручка для переноски
- 3 Всасывающий патрубок
- 4 Швидкороз'ємний з'єднувач
- 5 Колеса
- 6 Штекер і мережевий шнур
- 7 Резервуар для чистої води
- 8 Головний вимикач «Увімк./Вимк.»
- 9 Кнопка для увімкнення/вимкнення насоса
- 10 Аквафільтр, який складається з таких компонентів:
  - 11 Резервуар для брудної води
  - 12 Кришка фільтра з 2-х частин
  - 13 Всмоктувальний фільтр
  - 14 Вставка для захисту від розпльскування
- 15 Система фільтрувального мішка\*, який складається з таких компонентів:
  - 16 Тримач фільтрувального мішка\*
  - 17 Фільтрувальний мішок\*
- 18 Всмоктувальний шланг\* / Всмоктувальний шланг у тканинній оболонці\*
- 19 Ручка із заслінкою для регулювання подачі додаткового повітря і пультом дистанційного керування\*
- 20 Телескопічна трубка
- 21 Насадка з перемикачем для очищення килимів та підлог із твердим покриттям\*
- 22 Насадка для очищення підлоги CleanLight\*
- 23 Насадка з перемикачем для прибирання шерсті тварин на килимових покриттях і твердій підлозі\*
- 24 Турбонасадка для килимів\*
- 25 Насадка для паркетної підлоги\*
- 26 Щілинна насадка\*
- 27 Насадка на всмоктувальну щітку\*
- 28 Насадка для м'яких меблів\*
- 29 Всмоктувальна щітка\*
- 30 Турбонасадка для м'яких меблів\*
- 31 Насадка для матраців\*
- 32 Розпилювальний шланг
- 33 Запорний клапан, розпилювальний шланг і кліпси для всмоктувального шлангу\*
- 34 Насадка для вологого прибирання підлоги, а також адаптер для очищення підлоги з твердим покриттям\*
  - 35 Прозора розпилювальна трубка
  - 36 Кліпси для кріплення для телескопічної труби
- 37 Насадка для паркетної підлоги AQUA Stealth\*
  - 35 Прозора розпилювальна трубка
  - 36 Кліпси для кріплення для телескопічної труби
  - 38 Серветка з мікрофібри для керамічної плитки\* і / або серветка з мікрофібри для паркету\*
- 39 Насадка для вологого очищення м'яких меблів\*
- 40 Очищувальний концентрат THOMAS ProTex\*
- 41 Очищувальний концентрат THOMAS ProFloor\*
- 42 Насадка для прибирання твердої підлоги\* з
  - 43 Серветкою з мікрофібри\*

Синим кольором позначені деталі, які використовуються лише під час вологого прибирання та збору рідини.

- 1 Корпус қақпағы
- 2 Тасымалдауға арналған тұтқа
- 3 Сорғыш келте құбыр
- 4 Жылдам ажырамалы байланыстырғыш
- 5 Дөңгелектер
- 6 Аша және электр шнуры
- 7 Таза суға арналған контейнер
- 8 Негізгі қосқыш «Қосу/Өшіру»
- 9 Сорғыны қосу/өшіру түймесі
- 10 Келесі компоненттерден тұратын аквасүзгі:
  - 11 Лас суға арналған контейнер
  - 12 Екі бөліктен тұратын сүзгі қақпағы
  - 13 Сорғыш сүзгі
  - 14 Шалғылдауға қарсы қондырма
- 15 Келесі компоненттерден тұратын сүзгіш қапшық жүйесі\*:
  - 16 Сүзгіш қапшықты ұстағыш\*
  - 17 Сүзгіш қапшық\*
- 18 Сорғыш шланг\* / Мата жабыны бар сорғыш шланг\*
- 19 Қосымша ауа жапқышы мен қапшықтан басқару пульті бар тұтқа
- 20 Телескопалық түтік
- 21 Беткі қабат қатты кілемдер мен едендерді тазалауға арналған ауыстырып қосқыш қондырғы\*
- 22 Еден тазалауға арналған қондырғы CleanLight\*
- 23 Кілем төселген және қатты еденге арналған ауыстырып қосылатын жануардың түтіне арналған саптамас\*
- 24 Кілемдерге арналған турбоқондырғы\*
- 25 Паркет едендерге арналған айналымалы қондырғы\*
- 26 Саңылауға арналған қондырғы, ұзартылған\*
- 27 Қондырма шаң соратын шөтке\*
- 28 Жұмсақ жиһазға арналған қондырғы\*
- 29 Сору қылқамы\*
- 30 Жұмсақ жиһазға арналған турбоқондырғы\*
- 31 Матрастар үшін қондырғы\*
- 32 Бүріккіш тетік
- 33 Бекіту клапаны, бүріккіш шланг және сорғыш шланғқа арналған қысқыштар\*
- 34 Еденді дымқыл тазалауға арналған қондырғы қатты еден төсеністерін тазалауға арналған адаптермен бірге\*
  - 35 Мөлдір бүріккіш түтік
  - 36 Телескопалық түтікке арналған ұстағыш қысқыштар
- 37 AQUA Stealth паркет едендерге арналған қондырғы\*
  - 35 Мөлдір бүріккіш түтік
  - 36 Телескопалық түтікке арналған ұстағыш қысқыштар
  - 38 Плитка\* микроталшықты төсемесі және / немесе «Паркет» микроталшықты төсемесі
- 39 Жұмсақ жиһазды дымқыл тазалауға арналған қондырғы\*
- 40 THOMAS ProTex концентраты\*
- 41 THOMAS ProFloor концентраты\*
- 42 Қатты еденге арналған сүрту саптамасы\* бірге
  - 43 Микроталшықты төсема\*

Көк түспен дымқыл тазалау және ауықтықтарды жинау кезінде ғана қолданылатын бөлшектер көрсетілген.

\* в зависимости от модели, обозначенные детали могут быть иными по своему исполнению или отсутствовать

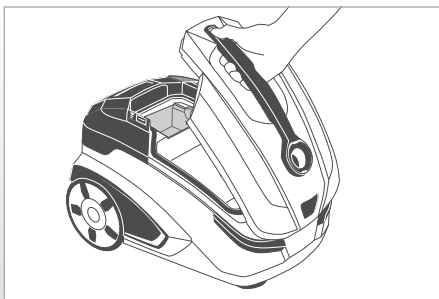
\* залежно від моделі, позначене цим символом приладдя може відрзнятися за конструкцією або бути відсутнім

\* үлгіге байланысты осылай белгіленген өрекшеліктер әртүрлі болуы немесе мүлдем болмауы мүмкін

### Bedienung zum Trockensaugen

- !** Benutzen Sie das Gerät niemals zum Trockensaugen, wenn der Aquafilter nicht vorschriftsgemäß montiert ist. Das Gerät kann sonst Schaden nehmen.
- !** Saugen Sie im Trockensaugbetrieb nur Kleinstmengen wasserbasierender Flüssigkeiten auf. (max 200 ml, z.B. Glas, Tasse)
- !** Saugen Sie keine großen Mengen von Feinstaub auf, z. B. Mehl, Kakaopulver, Asche etc.

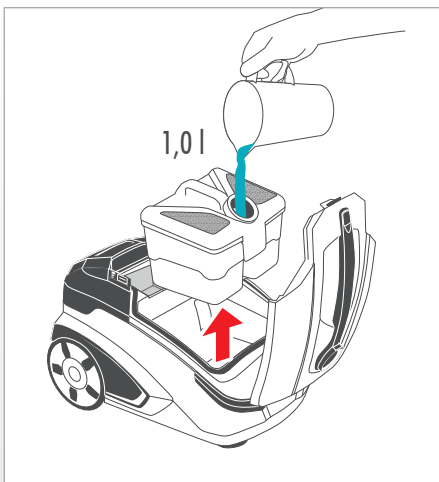
Im Auslieferungszustand ist das Gerät für den Trockensaugbetrieb bereits vorgerüstet.



Sorgen Sie für einen sicheren Stand des Gerätes auf allen vier Laufrädern.

Öffnen Sie den Gehäusedeckel.

Ergreifen Sie dazu den Tragegriff. Drücken Sie mit dem Daumen auf die Gehäusedeckel-Entriegelung. Schwenken Sie nun den Gehäusedeckel nach oben.



### Trockensaugen mit Aquafilter-System

Entnehmen Sie den Aquafilter.

Ergreifen Sie dazu den Aquafilter am Handgriff. Entnehmen Sie den Aquafilter nach oben aus dem Gerät.

- i** Zum Trockensaugen darf sich der Waschaug-Einsatz nicht im Schmutzwasserbehälter des Aquafilters befinden. Befindet sich der Waschaug-Einsatz im Schmutzwasserbehälter, entfernen Sie diesen (siehe Kapitel „Reinigung“, Abschnitt „Aquafilter reinigen bei starker Verschmutzung“).

Füllen Sie den Schmutzwasserbehälter des Aquafilters mit 1 Liter klarem Wasser.

- i** Ist der Waschaug-Einsatz bereits entnommen, kann der Aquafilter ohne Öffnen direkt über die obere Stutzenöffnung befüllt werden.

Setzen Sie den Aquafilter in das Gerät ein.

Ergreifen Sie dazu den geschlossenen Aquafilter am Handgriff und setzen Sie ihn von oben in das Gerät ein.

Schließen Sie den Gehäusedeckel.

Ergreifen Sie dazu den Tragegriff. Schwenken Sie nun den Gehäusedeckel nach unten. Drücken Sie in Höhe der Gehäusedeckel-Entriegelung mit leichtem Druck, bis der Gehäusedeckel hörbar einrastet.

### Instrukcje dotyczące odkurzania na sucho

- !** Nie wolno używać urządzenia do odkurzania na sucho bez prawidłowo zamontowanego filtra Aqua. Urządzenie może zostać uszkodzone.
- !** W trybie odkurzania na sucho wolno odkurzać tylko minimalne ilości cieczy na bazie wody. (maks. 200 ml, np. szklanka, filiżanka)
- !** Nie wolno odkurzać większych ilości drobnych pyłów, np. mąki, kakao w proszku, popiołu itp.

Dostarczane urządzenie jest już przygotowane do pracy w trybie odkurzania na sucho.

Urządzenie powinno stabilnie stać na czterech rolkach zwrotnych.

Otworzyć pokrywę obudowy.

W tym celu należy chwycić uchwyt nośny. Kciukiem należy nacisnąć pokrywę na wysokości jej blokady. Teraz należy unieść pokrywę.

### Odkurzanie na sucho z systemem filtrowym Aqua

Należy wyjąć filtr Aqua.

W tym celu trzeba chwycić filtr Aqua za uchwyt. Następnie należy wyjąć filtr z urządzenia, podnosząc go do góry.

- i** W przypadku odkurzania na sucho filtr zbierający wodę (zobacz strona 6, nr 14) nie może się znajdować w pojemniku na brudną wodę filtra Aqua. Jeżeli filtr zbierający wodę znajduje się w pojemniku na brudną wodę, należy go z niego wyjąć (zob. rozdział „Czyszczenie”, sekcja „Czyszczenie filtra Aqua przy dużym zabrudzeniu”).

Do pojemnika na brudną wodę filtra Aqua należy wlać 1 litr czystej wody.

- i** Jeżeli filtr zbierający wodę został już wyjęty, filtr Aqua można naplnić bezpośrednio przez górny otwór nasadki bez jego otwierania.

Proszę włożyć filtr Aqua do urządzenia.

W tym celu, trzymając filtr Aqua za znajdujący się na nim uchwyt, należy włożyć go do urządzenia.

Zamknąć pokrywę obudowy.

W tym celu należy chwycić uchwyt nośny. Teraz należy przechylić pokrywę w dół. Należy lekko nacisnąć pokrywę obudowy na wysokości jej blokady, aby słyszalne było zatrzasknięcie.

## Порядок выполнения сухой уборки

- !** Не используйте прибор для сухой уборки, если система аквафильтра не смонтирована согласно Руководству. Это может привести к повреждению прибора.
  - !** В режиме сухой уборки всасывайте только небольшие количества жидкостей на водной основе. (не более 200 мл, например, стакан, чашка)
  - !** Не всасывайте в больших количествах тонкую пыль, например, муку, какао-порошок, пепел и т. д.
- При поставке прибор уже подготовлен для сухой уборки.

**Во время работы прибор всегда должен надежно стоять на всех четырех колесах.**

**Открыть крышку корпуса.**

Для этого взяться за ручку для переноски. Нажать большим пальцем руки на фиксатор крышки корпуса. Потянуть крышку корпуса вверх.

## Сухая уборка с системой аквафильтра

**Извлечь аквафильтр.**

Для этого взяться за ручку аквафильтра. Извлечь аквафильтр из прибора через верх.

- i** При сухой уборке вставка для защиты от распыливания (используется только для влажной уборки и сбора жидкостей) не должна находиться в резервуаре для грязной воды аквафильтра. Если вставка для защиты от распыливания находится в резервуаре для грязной воды, то извлеките ее (см. гл. «Очистка», раздел «Очистка аквафильтра в случае сильного загрязнения»).

**Залить 1 литр чистой воды в резервуар для грязной воды аквафильтра.**

- i** Если вставка для защиты от распыливания уже вынута, то аквафильтр можно заполнить, не открывая его, непосредственно через верхнее отверстие.

**Установить аквафильтр в прибор.**

Для этого взяться за ручку закрытого аквафильтра и вставить его через верх в прибор.

**Закрывать крышку корпуса.**

Для этого взяться за ручку для переноски. Закрывать крышку корпуса. Слегка нажать на крышку корпуса на уровне фиксатора так, чтобы крышка зафиксировалась с характерным щелчком.

## Поводження з пристроєм під час сухого прибирання

- !** Не використовуйте пристрій для сухого прибирання, якщо система аквафільтра не змонтована згідно з цією інструкцією. Це може призвести до пошкодження пристрою.
  - !** У режимі сухого прибирання пилосос може всмоктувати лише невелику кількість рідини на водній основі. (не більше 200 мл, тобто, наприклад, об'єму стакана або чашки).
  - !** Пристрій не повинен всмоктувати велику кількість дрібною пилу, наприклад, борошна, какао-порошку, попелу тощо.
- Пристрій поставляється вже підготовленим до сухого прибирання.

**Простежте за тим, щоб під час використання пристрій надійно стояв на всіх чотирьох колесах.**

**Відкрийте кришку корпусу.**

Для цього візьміться за ручку для перенесення. Великим пальцем руки натисніть на фіксатор кришки корпусу. Тепер підніміть кришку корпусу вгору.

## Сухе прибирання з системою аквафільтра

**Витягніть аквафільтр.**

Для цього візьміться за рукоятку аквафільтра. Витягніть його з пристрою, потягнувши вгору.

- i** Під час сухого прибирання вставка для захисту від розплискування не повинна знаходитися в резервуарі для брудної води. Якщо вставка для захисту від переливу знаходиться в резервуарі для брудної води, витягніть її (див. главу «Очищення» в розділі «Очищення аквафільтра у випадку сильного забруднення»).

**Налійте 1 л чистої води в резервуар для брудної води аквафільтра.**

- i** Якщо ви вже витягнули вставку для захисту від розплискування, заповніть аквафільтр, не відкриваючи його, безпосередньо через верхній отвір.

**Встановіть аквафільтр у пристрій.**

Для цього візьміться за рукоятку закритого аквафільтра і вставте його зверху в пристрій.

**Закрийте кришку корпусу.**

Для цього візьміться за ручку для перенесення. Тепер опустіть кришку корпусу вниз. Слегка натисніть кришку корпусу на рівні фіксатора таким чином, щоб кришка зафіксувалася із характерним клацанням.

## Құрғақ тазалауды орындау реті

- !** Ақвасүзгі нұсқаулыққа сай жөнделмесе, құрғақ тазалауға арналған құралды пайдаланбаңыз. Бұл құралды зақымдауы мүмкін.
  - !** Құрғақ тазалау режимінде су негізіндегі аз ғана сұйықтықты сорыңыз (200 мл-ден аз, мысалы, стакан, шыныаяқ).
  - !** Жұқа шандарды, мысалы, ұнды, какао ұнтағын, күлді және т.б. көп мөлшерде сормаңыз.
- Жеткізілген кезде құрал құрғақ тазалауға дайын болады.

**Жұмыс кезінде құрал төрт дөңгелегімен сенімді тұруы қажет.**

**Корпус қақпағын ашыңыз.**

Ол үшін тасымалдауға арналған тұтқасынан ұстаңыз. Бас бармағыңызбен корпус қақпағының бекіткішін басыңыз. Корпус қақпағын жоғары көтеріңіз.

## Ақвасүзгі жүйесімен құрғақ тазалау

**Ақвасүзгіні шығарып алыңыз.**

Ол үшін ақвасүзгі тұтқасын ұстаңыз. Ақвасүзгіні құралдан жоғарыдан шығарып алыңыз.

- i** Құрғақ тазалау кезінде шалпылдаудан қорғайтын қондырма (дымқыл тазалау мен сұйықтықты жинауға ғана қолданылады) ақвасүзгі лас суына арналған контейнерде болмауы қажет. Шалпылдаудан қорғайтын қондырма лас суға арналған контейнерде болса, оны шығарып алыңыз (қатты ласланған жағдайда «Тазалау» бөлімінің «Қатты ласланған жағдайда ақвасүзгіні тазалау» тармағын қараңыз).

**Ақвасүзгі лас суына арналған контейнерге 1 литр таза су құйыңыз.**

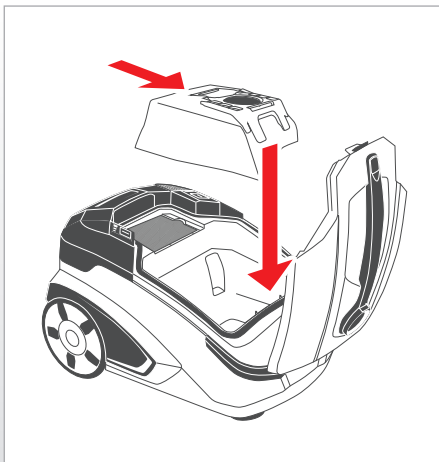
- i** Шалпылдаудан қорғайтын қондырма суырып алынса, оны ашпай, жоғары саңылаудан тікелей ақвасүзгіні толтыруға болады.

**Ақвасүзгіні құралға орнатыңыз.**

Ол үшін жабық ақвасүзгінің тұтқасынан ұстап, оны жоғарыдан құралға орналастырыңыз.

**Корпустың қақпағын жабу.**

Ол үшін тасымалдауға арналған тұтқасынан ұстаңыз. Корпустың қақпағын жабыңыз. Қақпақтың сырт етіп жабылуы үшін корпус қақпағын бекіткіш деңгейіне дейін жеңіл басыңыз.



### Trockensaugen mit Filterbeutel-System\*

Montieren Sie das Filterbeutel-System.

Schieben Sie dazu den Filterbeutel in die Aufnahme an der Unterseite der Filterbeutel-Halterung.

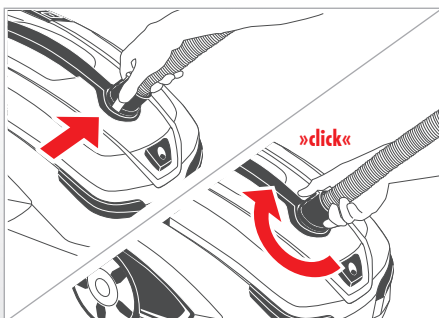
**i** Stellen Sie sicher, dass die Öffnung des Filterbeutels mit der der Filterbeutel-Halterung übereinstimmt.

Setzen Sie das Filterbeutel-System in die entsprechenden Aufnahmen im Innenraum des Gerätegehäuses ein.

Schließen Sie den Gehäusedeckel.

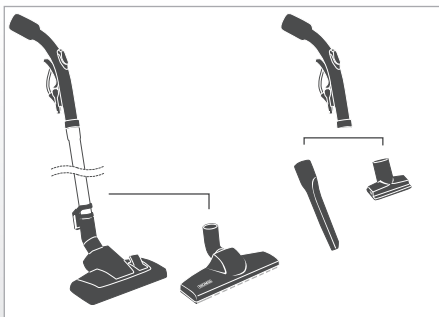
Ergreifen Sie dazu den Tragegriff. Schwenken Sie nun den Gehäusedeckel nach unten. Drücken Sie in Höhe der Gehäusedeckel-Entriegelung mit leichtem Druck, bis der Gehäusedeckel hörbar einrastet.

\*) modellabhängig



Schließen Sie den Saugschlauch am Gerät an.

Stecken Sie dazu das Anschlussstück des Saugschlauches in den Ansaugstutzen. Drehen Sie das Anschlussstück des Saugschlauches, bis dieses hör- und sichtbar einrastet.



Schließen Sie das Teleskoprohr und/oder die für den gewünschten Anwendungsfall ausgewählte Düse an den Handgriff des Saugschlauches an.

Stecken Sie dazu den Handgriff mit leichtem Druck und seitlicher Drehbewegung in das Teleskoprohr bzw. in die gewünschte Düse ein.

**i** Wählen Sie für das Trockensaugen nur Düsen aus, die für das Trockensaugen geeignet sind.

### Odkurzanie na sucho z systemem worka filtracyjnego\*

Zamontować system worka filtracyjnego.

W tym celu należy wsunąć worek filtracyjny w uchwyt znajdujący się na spodzie zamocowania w miejsce pojemnika na brudną wodę.

**i** Należy się upewnić, że otwór worka filtracyjnego pokrywa się z otworem zamocowania.

Worek filtracyjny z zamocowaniem należy włożyć w odpowiedni uchwyt we wnętrzu obudowy urządzenia.

Zamknąć pokrywę obudowy.

W tym celu należy chwycić uchwyt nośny. Teraz należy przechylić pokrywę w dół. Należy lekko nacisnąć pokrywę obudowy na wysokości jej blokady, aby słyszalnie było zatrzasknięcie.

\*) w zależności od modelu

Proszę podłączyć wąż ssący przy urządzeniu.

W tym celu należy włożyć końcówkę węża do nasadki ssącej. Końcówkę węża należy przekręcać do momentu, gdy w widoczny i słyszalny sposób zaskoczy.

Proszę połączyć rurę teleskopową i/lub wybraną ssawkę z uchwytem węża ssącego.

W tym celu należy włożyć uchwyt, lekko go wciskając i delikatnie obracając w obie strony, do rury teleskopowej lub wybranej ssawki.

**i** Do odkurzania na sucho należy wybrać tylko te ssawki, które nadają się do tego trybu pracy.



### Сухая уборка с системой фильтровального мешка\*

**Установить систему фильтровального мешка.**

Для этого вставить фильтровальный мешок в крепление, расположенное на нижней стороне держателя.

**i** Убедиться в том, что отверстие фильтровального мешка совмещено с держателем.

**Вставить систему фильтровального мешка в соответствующие зажимы внутри корпуса прибора.**

**Закрывать крышку корпуса.**

Для этого взяться за ручку для переноски. Закрывать крышку корпуса. Слегка нажать на крышку корпуса на уровне фиксатора так, чтобы крышка зафиксировалась с характерным щелчком.

\*) в зависимости от модели

**Присоединить всасывающий шланг к прибору.**

Для этого вставить соединительный элемент всасывающего шланга во всасывающий патрубок. Повернуть соединительный элемент всасывающего шланга так, чтобы он четко зафиксировался с характерным щелчком.

**Присоединить телескопическую трубу и/или насадку, выбранную для требуемой уборки, к рукоятке всасывающего шланга.**

Для этого, слегка нажимая и проворачивая, вставить рукоятку в телескопическую трубу или в требуемую насадку.

**i** Для сухой уборки применять только насадки, пригодные для этого.

### Сухе прибирання з системою фільтрувального мішка\*

**Встановити систему фільтрувального мішка.**

Для цього вставте фільтрувальний мішок у затиск на нижній стороні тримача.

**i** Впевніться, що отвір фільтрувального мішка сумісний із тримачем.

**Вставте систему фільтрувального мішка у відповідні затиски всередині корпусу пристрою.**

**Закрийте кришку корпусу.**

Для цього візьміться за ручку для перенесення. Тепер опустіть кришку корпусу вниз. Слегка натисніть кришку корпусу на рівні фіксатора таким чином, щоб кришка зафіксувалася із характерним клацанням.

\*) залежно від моделі

**Під'єднайте всмоктувальний шланг до пристрою.**

Для цього вставте з'єднувальний елемент всмоктувального шланга у всмоктувальний патрубок. Поверніть з'єднувальний елемент всмоктувального шланга таким чином, щоб він надійно зафіксувався із характерним клацанням.

**Під'єднайте телескопічну трубку та/або насадку, вибрану для прибирання, до рукоятки всмоктувального шланга.**

Для цього із незначним натисканням та проворотанням вставте рукоятку в телескопічну трубку або потрібну насадку.

**i** Під час сухого прибирання не використовуйте насадки, не призначені для цього.

### Сүзгіш қапшық жүйесімен құрғақ тазалау\*

**Сүзгіш қапшық жүйесін орнатыңыз.**

Ол үшін сүзгіш қапшықты ұстағыштың төменгі жағында орналасқан бекіткішке қойыңыз.

**i** Сүзгіш қапшық саңылауының ұстағышпен сәйкес екенін тексеріңіз.

**Сүзгіш қапшық жүйесін құрал корпусы ішіндегі сәйкес қысқышқа орналастырыңыз.**

**Корпустың қақпағын жабу.**

Ол үшін тасымалдауға арналған тұтқасынан ұстаңыз. Корпустың қақпағын жабыңыз. Қақпақтың сырт етіп жабылуы үшін корпус қақпағын бекіткіш деңгейіне дейін жеңіл басыңыз.

\*) үлгіге байланысты

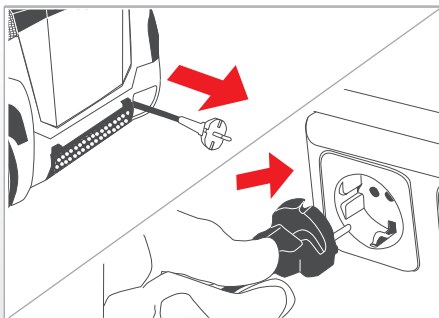
**Сорғыш шлангіні құралға жалғаңыз.**

Ол үшін сорғыш шлангінің байланыстырғыш элементін сорғыш келте құбырға салыңыз. Сорғыш шлангінің байланыстырғыш элементін сырт етіп дәл түскенше айналдырыңыз.

**Қажетті тазалау үшін таңдалған телескопиялық түтікті және/немесе қондырғыны сорғыш шланг тұтқасына жалғаңыз.**

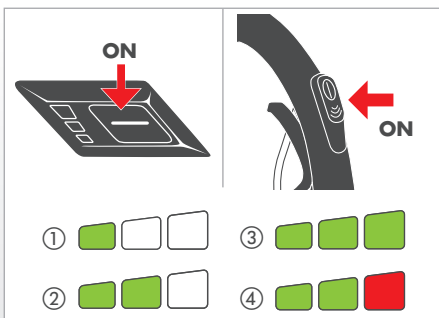
Ол үшін жеңіл басып, айналдыру арқылы тұтқаны телескопиялық түтікке немесе қажетті қондырғыға салыңыз.

**i** Құрғақ тазалау үшін оған жарамды қондырғыларды ғана қолданыңыз.



Greifen Sie das Netzanschlusskabel am Netzstecker. Ziehen Sie das Netzanschlusskabel auf die gewünschte Länge heraus. Stecken Sie den Netzstecker in die Steckdose.

Należy chwycić za wtyczkę przewodu zasilającego. Następnie należy rozwinąć przewód zasilający na wymaganą długość i włożyć wtyczkę do gniazda.



Schalten Sie das Gerät durch kurzes Drücken der Starttaste am Gerät oder an der Fernbedienung\* ein. Das Gerät startet im Eco-Modus, was durch das Leuchten von zwei grünen Anzeigelichtern angezeigt wird.

Durch längeres Drücken der Starttaste können weitere Saugleistungsstufen gewählt werden. Folgende Saugleistungsstufen sind möglich:

① 1 grün	Min	50% der Maximalleistung
② 2 grün	Eco	65% der Maximalleistung
③ 3 grün	High Power	80% der Maximalleistung
④ 2 grün, 1 rot	Max	Maximalleistung

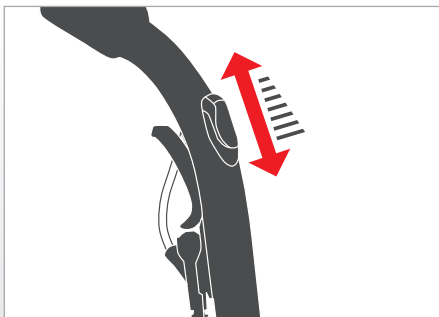
Proszę włączyć urządzenie, naciskając krótko włącznik na urządzeniu lub zdalnym sterowaniu\*. Urządzenie uruchomi się w trybie Eco, który zostanie wskazany poprzez zaświecenie się dwóch zielonych pasków wskaźnikowych.

Trzymając dłużej wciśnięty włącznik, można wybierać kolejne poziomy mocy ssania. Możliwe są następujące poziomy mocy ssania:

① 1 zielony	Min	50% maksymalnej mocy
② 2 zielony	Eco	65% maksymalnej mocy
③ 3 zielony	High Power	80% maksymalnej mocy
④ 2 zielony, 1 rot	Max	maksymalnej mocy

\*) modellabhängig

\*) w zależności od modelu



Führen Sie den Trockensaugvorgang durch.

ⓘ Beachten Sie dazu das Kapitel „Anwendungsmöglichkeiten“.

Bei Bedarf können Sie die Saugkraft durch Öffnen des Nebenluftschiebers am Handgriff des Saugschlauches mechanisch verringern. Durch Schließen des Nebenluftschiebers erreichen Sie wieder die volle Saugkraft.

Proszę rozpocząć odkurzenie na sucho.

ⓘ Należy przy tym kierować się informacjami zawartymi w rozdziale „Zakres zastosowania“.

W razie potrzeby można zmniejszyć siłę ssania poprzez otwarcie suwaka napowietrzania bocznego na uchwycie węża ssącego. Zamykając suwak napowietrzania bocznego, ponownie osiągnięta zostanie pełna moc ssania.

Взять сетевой шнур за вилку. Вытянуть сетевой шнур на требуемую длину. Вставить вилку в штепсельную розетку электросети.

Візьміться за штекер мережевого шнура. Витягніть мережевий шнур на потрібну довжину. Вставте штекер у розетку електромережі.

Электр шнурын ашадан ұстаңыз. Электр шнурын қажетті ұзындықта шығарып алыңыз. Ашаны электр желісі штепсель розеткасына қойыңыз.

Включить прибор коротким нажатием на кнопку пуска на приборе или на пульте дистанционного управления\*. Прибор включается в эко-режим (Eco), на что указывается загоранием двух зеленых светодиодов.

Более длительным нажатием кнопки пуска можно выбрать другие уровни мощности всасывания. Возможна настройка следующих уровней мощности всасывания:

① 1 зеленый	Min	50% максимальной мощности
② 2 зеленых	Eco	65% максимальной мощности
③ 3 зеленых	High Power	80% максимальной мощности
④ 2 зеленых, 1 красный	Max	максимальная мощность

\*) в зависимости от модели

Выполнить сухую уборку.

① При этом соблюдать указания, приведенные в гл. «Возможности использования».

При необходимости, путем открытия заслонки добавочного воздуха можно механическим способом уменьшить силу всасывания. В закрытом состоянии заслонки добавочного воздуха снова достигается полная сила всасывания.

Увімкніть пристрій швидким натисканням кнопки «Пуск» на пристрої або на пульті дистанційного керування\*. Пристрій вмикається в режимі Eco, про що свідчать дві зелені смужки сегментного індикатора.

Довше натиснення кнопки «Пуск» дозволяє обрати інші рівні потужності всмоктування. Можливе налаштування рівнів потужностей всмоктування:

① 1 зел.	Min	50% максимальної потужності
② 2 зел.	Eco	65% максимальної потужності
③ 3 зел.	High Power	80% максимальної потужності
④ 2 зел., 1 чер.	Max	максимальна потужність

\*) залежно від моделі

Виконайте сухе прибирання.

① Дотримуйтеся вказівок, зазначених у главі «Можливості використання».

У разі необхідності можна відкрити заслінку для регулювання подачі додаткового повітря і таким чином механічно зменшити потужність всмоктування. Повна потужність всмоктування знову досягається закриттям заслінки.

Құралдағы қосу түймесін немесе қашықтан басқару пультін қысқа басу арқылы құралды басыңыз\*. Құрал екі жасыл жарық диодының жануы арқылы көрсетілетін эко режимінде (Eco) қосылады.

Қуат түймесін ұзақ басу арқылы сору қуатының басқа деңгейлерін таңдауға болады. Келесі сору қуатының деңгейлеріне реттеуге болады:

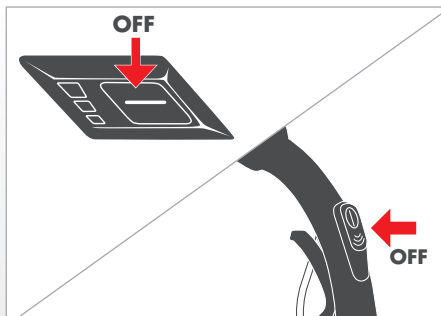
① 1 жасыл	Min	50% ең жоғары қуатты
② 2 жасыл	Eco	65% ең жоғары қуатты
③ 3 жасыл	High Power	80% ең жоғары қуатты
④ 2 жасыл, 1 қызыл	Max	ең жоғары қуат

\*) үлгіге байланысты

Құрғақ тазалаңыз.

① «Пайдалану мүмкіндіктері» бөлімінде көрсетілген нұсқауларды орындаңыз.

Қажет болса, қосымша ауа жапқышын ашу арқылы механикалық әдіспен сору күшін азайтуға болады. Қосымша ауа жапқышы жабық кезде сорудың толық күшіне қайта келеді.



Zum Ausschalten des Gerätes drücken Sie die Starttaste am Gerät oder an der Fernbedienung\* erneut. Beim Wiedereinschalten startet das Gerät in der zuvor gewählten Saugleistungsstufe, sofern es nicht vom Stromnetz getrennt wurde.

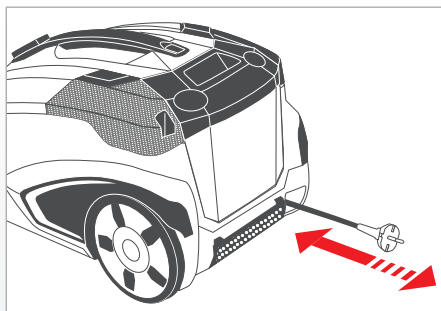
#### Hinweis bei Einsatz des Aquafilter-Systems:

**i** Reinigen Sie nach spätestens 30 Minuten Dauerbetrieb den Schmutzwasserbehälter/Aquafilter (siehe Kapitel „Reinigung“, Abschnitt „Aquafilter reinigen bei leichter Verschmutzung“). Bei größeren Staubmengen (Ersteinsatz, Intensivreinigung) ist eine frühere Reinigung notwendig.

Füllen Sie den Aquafilter erneut – bei ausgeschaltetem Gerät – wie zuvor beschrieben mit 1 Liter Wasser auf.

Schalten Sie nach Beendigung des Saugvorganges das Gerät wie zuvor beschrieben aus.

\*) modellabhängig



Ziehen Sie den Netzstecker aus der Steckdose. Ziehen Sie das Netzanschlusskabel mit leichtem Zug vom Gerät weg und lassen Sie es los. Das Kabel rollt sich dann automatisch auf.

W celu wyłączenia urządzenia proszę ponownie nacisnąć włącznik na urządzeniu lub na zdalnym sterowaniu\*. Po ponownym włączeniu urządzenie uruchamia się na uprzednio wybranym poziomie mocy ssania, o ile nie zostało odłączone od sieci elektrycznej.

#### Uwagi dotyczące użytkowania systemu filtrowego Aqua:

**i** Najpóźniej po 30 minutach ciągłej pracy należy wyczyścić pojemnik na brudną wodę/filtr Aqua (zob. rozdział „Czyszczenie”, sekcja „Czyszczenie filtra przy lekkim zabrudzeniu”). W przypadku większych ilości kurzu (przy pierwszym użyciu, intensywnym czyszczeniu) należy go wcześniej umyć.

W opisywany sposób do filtra Aqua należy ponownie wlać 1 litr wody – przy wyłączonym urządzeniu.

Po zakończeniu odkurzania proszę wyłączyć urządzenie, jak opisano powyżej.

\*) w zależności od modelu

Należy wyciągnąć wtyczkę z gniazda. Wyciągnąć lekko przewód zasilający z urządzenia, następnie go puścić. Przewód zwinię się automatycznie.

Прибор выключается повторным нажатием кнопки пуска на приборе или на пульте дистанционного управления\*. При повторном включении прибор включается сразу же на ранее выбранный уровень мощности всасывания, если он не был отсоединен от электрической сети.

Указания по использованию системы аквафильтра

**i** Не позднее, чем через 30 минут непрерывной работы, следует очищать резервуар для грязной воды/аквафильтр (см. гл. «Очистка», раздел «Очистка аквафильтра в случае легкого загрязнения»). При всасывании большого объема пыли (первое применение, интенсивная уборка) очистку следует выполнять раньше.

После очистки аквафильтра повторно залить 1 литр воды в аквафильтр – при выключенном приборе – как это описано ранее, и продолжить уборку.

После окончания использования выключить прибор коротким нажатием на кнопку пуска.

\*) в зависимости от модели

Вынуть вилку из розетки после окончания использования и перед хранением. Слегка потянуть сетевой шнур в сторону от прибора и отпустить его. После этого кабель сматывается автоматически.

Пристрій можна вимкнути повторним натисненням кнопки «Пуск» на пристрої або пульті дистанційного керування\*. При повторному увімкненні пристрій починає працювати в попередньо обраному рівні потужності всмоктування, тільки якщо його не від'єднували від електричної мережі.

Вказівки щодо використання системи аквафільтрів:

**i** Очищуйте резервуар для брудної води/аквафільтр не пізніше ніж через 30 хв. безперервної роботи (див. главу «Очищення» в розділі «Очищення аквафільтра у випадку незначного забруднення»). У разі всмоктування великої кількості пилу під час першого використання або інтенсивного прибирання очищення необхідно проводити раніше.

Після очищення аквафільтра знову налейте 1 л води в увімкнений пристрій, як було вказано раніше, і продовжуйте роботу.

Після закінчення використання вимкніть пристрій швидким натисненням кнопки «Пуск».

\*) залежно від моделі

Витягніть штекер із розетки. Трохи відтягніть мережевий шнур вбік і потім відпустіть його. Після цього шнур змотується автоматично.

Құралдағы немесе қашықтан басқару пультіндегі қуат түймесін қайта басу арқылы құралды өшіреді.\* Қайта қосқан кезде электр тоғынан ажыратылмаған жағдайда бұрын таңдалған сору қуат деңгейіне бірден қосылады.

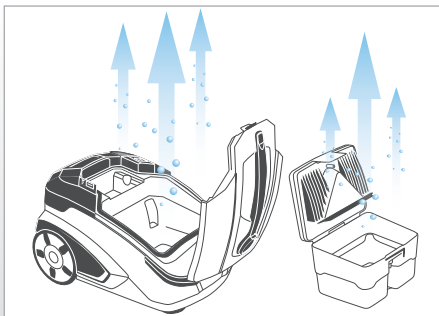
Ақвасүзгі жүйесін пайдалану бойынша нұсқаулар:

**i** Үздіксіз жұмыс істеген соң кем дегенде 30 минуттан кейін лас суға/ақвасүзгіге арналған контейнерді тазалау қажет («Тазалау» бөлімінің «Жеңіл ластану жағдайында ақвасүзгіні тазалау» тармағын қараңыз). Көп көлемді шаң сорған кезде (алғашқы қолдану, қарқынды тазалау) ертерек тазалау қажет. Ақвасүзгіні тазалаған соң, бұрын сипатталғандай, құрал өшірулі кезде қайтадан 1 литр су құйып, тазалауды жалғастырыңыз.

Қолданып болған соң қуат түймесін қысқа басу арқылы құралды өшіріңіз.

\*) үлгіге байланысты

Пайдалануды аяқтап, сақтау алдында ашаны розеткадан шығарып алыңыз. Электр шурын құралдан сыртқа қарай жеңіл тартып, босатыңыз. Сонда бұл кабель автоматты түрде оралады.

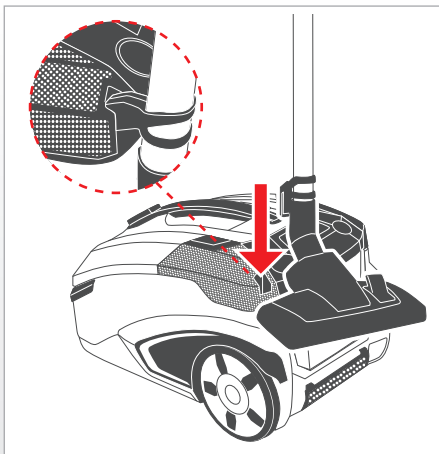


#### Hinweis bei Einsatz des Aquafilter-Systems:

Reinigen und trocknen Sie den Aquafilter sowie das Gehäuse des Gerätes nach jedem Gebrauch.

Siehe dazu Kapitel „Reinigung“.

- i** Stehendes Schmutzwasser und feuchte Bauteile begünstigen die Vermehrung von Bakterien, Pilzen und Gerüchen.



Benutzen Sie die Parkhilfe an der Rückseite des Gerätes, um das Saugrohr am Gerät zu befestigen.

Schieben Sie dazu die Kunststoffrippe der Parkschale in die Aussparung an der Geräterückseite.

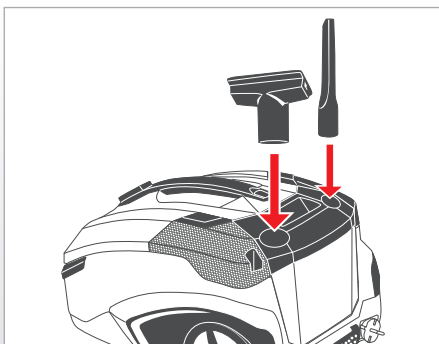
Gegebenenfalls nehmen Sie den Saugschlauch ab.

Drücken Sie dazu die Taste am Anschlussstück des Saugschlauches.

Drehen Sie das Anschlussstück eine viertel Umdrehung zur Seite. Ziehen Sie den Saugschlauch vom Ansaugstutzen ab.

Wenn Sie das entleerte Gerät hochkant wegstellen wollen, benutzen Sie die Parkhilfe an der Unterseite des Gerätes, um das Saugrohr am Gerät zu befestigen.

Halten Sie dazu das Gerät mit einer Hand am Handgriff fest. Greifen Sie mit der anderen Hand für einen sicheren Griff in die Aussparungen an der unteren Vorderseite des Gerätes. Stellen Sie das Gerät hochkant. Schieben Sie den Parkhaken in die dafür vorgesehene Aussparung an der Geräteunterseite.



Um das Zubehör Ihres Wachsaugers stets griffbereit zu platzieren, stecken Sie die Düsen zur Aufbewahrung in die Zubehöraufnahme im Deckel des Frischwassertanks.

#### Uwagi dotyczące użytkowania systemu filtracyjnego Aqua:

Po każdym użyciu należy wyczyścić i wysuszyć filtr Aqua oraz obudowę urządzenia.

Informacje na ten temat są przedstawione w rozdziale „Czyszczenie”.

- i** Stojąca brudna woda i wilgotne elementy konstrukcyjne sprzyjają rozmnażaniu się się bakterii i grzybów oraz rozprzestrzenianiu się zapachów.

Należy skorzystać z uchwytu postojowego z tyłu urządzenia, aby przymocować rurę ssącą do urządzenia.

W tym celu należy wsunąć plastikowy hak uchwytu postojowego do wgłębienia z tyłu urządzenia.

Ewentualnie należy zdjąć wąż ssący.

Nacisnąć przycisk na końcówce węża ssącego. Przekrócić końcówkę węża o ćwierć obrotu. Wyciągnąć wąż ssący z nasadki ssącej.

Jeżeli opróżnione urządzenie ma być ustawione pionowo, należy skorzystać z uchwytu postojowego pod spodem urządzenia, przymocować rurę ssącą do którego należy.

Aby to wykonać, jedną ręką należy trzymać uchwyt urządzenia.

A drugą ręką należy chwycić za wgłębienie na dole z przodu urządzenia.

Proszę ustawić urządzenie pionowo. Wsunąć zaczep w zagłębienie z tyłu urządzenia.

Aby wyposażenie odkurzacza piorącego było zawsze łatwo dostępne, należy włożyć ssawki w uchwyty na pokrywie zbiornika na czystą wodę.

Указания по использованию системы аквафильтра

После каждого использования очищать и высушивать аква-фильтр, а также корпус прибора.

См. гл. «Очистка».

**i** Застоявшаяся грязная вода и влажные детали способствуют размножению бактерий и грибков и образованию запахов.

**Для крепления всасывающей трубки на приборе использовать парковочное устройство, расположенное на телескопической трубе.**

Для этого вставить пластмассовое ребро парковочного фиксатора в паз, расположенный на задней стороне прибора.

**При необходимости, снять всасывающий шланг.**

Для этого нажать кнопку на соединительном элементе всасывающего шланга. Повернуть соединительный элемент на четверть оборота в сторону. Снять всасывающий шланг со всасывающего патрубка.

**Если опорожненный прибор хотите хранить вертикально, то следует использовать парковочное устройство на нижней стороне прибора, чтобы закрепить всасывающую трубку на приборе.**

Для этого следует взять прибор за ручку переноса одной рукой. Второй рукой прочно взять прибор за вырезы в нижней части передней стороны прибора. Установить прибор вертикально. Вставить крючок парковочного фиксатора в паз, расположенный на нижней стороне прибора.

**Для того, чтобы всегда иметь принадлежности моющего пылесоса под рукой, можно для хранения вставить насадки в кронштейны, расположенные в крышке резервуара для чистой воды.**

Вказівки щодо використання системи аквафільтрів:

Після кожного використання очищуйте та сушіть аквафільтр і корпус пристрою.

Для цього див. главу «Очищення».

**i** Брудна вода, що застоюлася, та вологі деталі сприяють розмноженню бактерій та грибків, а також появі неприємного запаху.

**Щоб зафіксувати трубу на пристрої, використовуйте паркувальну насадку, яка знаходиться зі зворотної сторони.**

Для цього вставте пластмасове ребро паркувального фіксатора в паз на задній стороні пристрою.

**У разі необхідності зніміть всмоктувальний шланг.**

Для цього натисніть кнопку на з'єднувальному елементі всмоктувального шланга. Поверніть з'єднувальний елемент на чверть оберту вбік. Зніміть всмоктувальний шланг зі всмоктувального патрубка.

**При зберіганні випороженого пристрою у вертикальному положенні використовуйте паркувальну насадку, розташовану з нижньої сторони, щоб зафіксувати трубу на пристрої.**

Для цього однією рукою візьміть пристрій за рукоятку для перенесення. Іншою рукою візьміть пристрій за спеціальні пази, розташовані на нижній частині спереду. Встановіть пристрій вертикально. Вставте гачок паркувального фіксатора в паз, розташований на нижній стороні пристрою.

**Щоб приладдя миючого пилососа завжди було під рукою, вставляйте насадки у спеціальний кронштейн у кришці резервуара для чистої води.**

Ақвасүзгі жүйесін пайдалану бойынша нұсқаулар:

Әр пайдаланған соң ақвасүзгіні, сондай-ақ құрал корпусын тазалап, құрғатыңыз.

«Тазалау» бөлімін қараңыз.

**i** Тұрып қалған лас су мен ылғал заттар бактериялар мен саңырауқұлақтардың көбейіп, істің пайда болуына әкеледі.

**Сорғыш құралды құралға бекіту үшін телескопиялық түтікте орналасқан бекіту құрылғысын пайдаланыңыз.**

Ол үшін бекіткіш фиксатордың пластмасса жағын құралдың артқы жағында орналасқан ойыққа салыңыз.

**Қажет болса, сорғыш шлангіні алып тастаңыз.**

Ол үшін сорғыш шлангінің байланыстырғыш элементіндегі түймені басыңыз. Байланыстырғыш элементті ширек бағытқа бұраңыз. Сорғыш шлангіні сорғыш келте құбырдан шығарыңыз.

**Босатылған құралды тігінен сақтасаңыз, құралдағы сорғыш түтікті бекіту үшін құралдың төменгі жағындағы бекіту құрылғысын пайдалану қажет.**

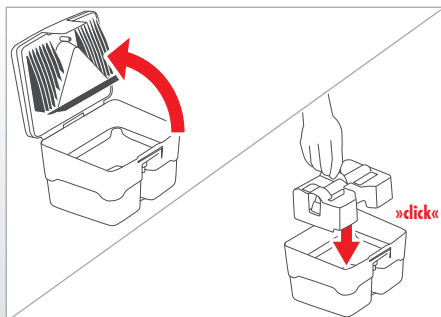
Ол үшін тасымалдау тұтқасын бір қолмен ұстап, құралды алыңыз. Екінші қолмен құралдың алдыңғы төмен жағындағы ойығынан ұстаңыз. Құралды тігінен орнатыңыз. Бекіту фиксаторының ілгегін құралдың төменгі жағындағы саңылауға салыңыз.

**Жұғыш шаңсорғыштың құралдары оңайда болу үшін таза суға арналған контейнер қақпағында орналасқан кронштейнге қондырғыларды салып, сонда сақтауға болады.**

## Bedienung zum Waschsaugen (Sprühextrahieren)

**!** Saugen Sie keine großen Flüssigkeitsmengen z. B. aus Behältnissen und Becken auf.

Beachten Sie die Vorgehensweise wie beim Trockensaugen mit den folgenden Abweichungen:



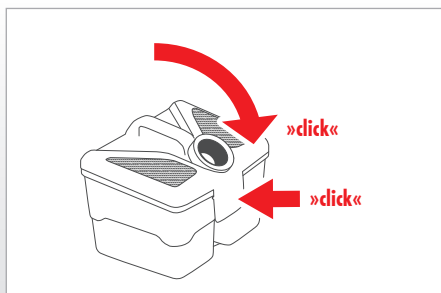
**Öffnen Sie den Aquafilter.**

Lösen Sie dazu die Entriegelungslasche am Aquafilter-Deckel. Schwenken Sie den Aquafilter-Deckel auf und entfernen Sie ihn.

Füllen Sie kein Wasser in den Aquafilter ein bzw. entleeren Sie diesen, wenn sich Wasser darin befindet.

Setzen Sie den Waschsaug-Einsatz von oben in den Schmutzwasserbehälter ein.

**i** Zum Waschsaugen muss sich der Waschsaug-Einsatz im Schmutzwasserbehälter befinden.

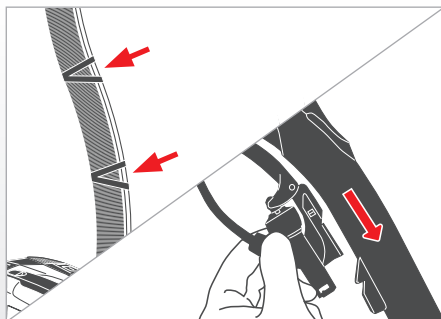


**Schließen Sie den Aquafilter.**

Setzen Sie dazu den Aquafilter-Deckel in die beiden Aufnahmen am Schmutzwasserbehälter ein und schwenken Sie den Aquafilter-Deckel nach unten, bis die Entriegelungslasche nach leichtem Druck hörbar einrastet.

**i** Wählen Sie für das Waschsaugen nur Düsen aus, die für das Waschsaugen geeignet sind.

**i** Beim Waschsaugen muss der Nebenluftschieber am Handgriff des Saugschlauches immer geschlossen sein.



**Sprüh Schlauch am Saugschlauch befestigen\***

Befestigen Sie die Halteclipsen in gleichmäßigen Abständen am Saugschlauch. Klicken Sie dann den Sprüh Schlauch in die dafür vorgesehenen Aussparungen der Halteclipsen ein.

**Rasten Sie den Sprühhebel am Handgriff ein.**

Schieben Sie dazu die Kunststoffrippe am Sprühhebel in die Aussparung am Handgriff. Stellen Sie sicher, dass der Sprühhebel korrekt arretiert ist (siehe Markierung).

**i** Nach dem Waschsaugen kann der Sprüh Schlauch wieder aus den Halteclipsen entfernt werden. Auch der Sprühhebel kann aus der Verankerung am Handgriff geschoben werden. Die Halteclipsen selbst können am Saugschlauch verbleiben.

\*) modellabhängig

## Instrukcje dotyczące odkurzania piorącego (z natryskiem)

**!** Nie wolno odkurzać dużych ilości płynów, np. z pojemników i zbiorników.

Należy postępować tak jak przy odkurzaniu na sucho, z następującymi różnicami:

**Proszę otworzyć filtr Aqua.**

Należy zwolnić przycisk blokujący na pokrywie filtra Aqua. Odchylić pokrywę filtra Aqua i ją zdjąć.

Nie należy nalewać wody do filtra Aqua, ewentualnie należy go opróżnić, jeżeli znajduje się w nim woda.

Filtr zbierający wodę włożyć od góry do pojemnika na brudną wodę.

**i** Przy odkurzaniu piorącym filtr zbierający wodę musi się znajdować w pojemniku na brudną wodę.

**Proszę zamknąć filtr Aqua.**

W tym celu należy umieścić pokrywę filtra Aqua w obu uchwytach przy pojemniku na brudną wodę, przechylić pokrywę filtra Aqua w dół i ją docisnąć, aby słyszalne było zatrzaśnięcie przycisku blokującego.

**i** Do odkurzania piorącego należy wybrać tylko te ssawki, które nadają się do tego trybu pracy.

**i** Podczas odkurzania piorącego suwak napowietrzania bocznego na uchwycie musi być zawsze zamknięty.

**Montaż dźwigni natryskowej\***

Umieścić zatrzaśki mocujące w równych odstępach na węży ssącym. Następnie wcisnąć wąż natryskowy w przeznaczone do tego celu szczeliny w zatrzaśkach mocujących.

**Dźwignię natryskową należy zatrzasnąć na uchwycie.**

W tym celu należy wsunąć plastikowy hak przy dźwigni natryskowej do wgłębienia na uchwycie. Należy się upewnić, że dźwignia natryskowa jest prawidłowo zablokowana (zob. oznaczenie).

**i** Po zakończeniu odkurzania piorącego można z powrotem wyjąć wąż natryskowy z zatrzaśków mocujących. Można również wysunąć dźwignię natryskową z mocowania na uchwycie. Same zatrzaśki mocujące można pozostawić na węży ssącym.

\*) w zależności od modelu



Порядок выполнения влажной уборки (пневматическая очистка)

**!** Прибор не предназначен для всасывания большого количества жидкостей, например, из емкостей или раковин.

Соблюдать такой же порядок действий, что и при сухой уборке, со следующими отличиями:

**Открыть аквафильтр.**

Для этого отсоединить стопорный язычок на крышке аквафильтра. Открыть крышку аквафильтра и снять ее.

Не заливать воду в аквафильтр, а если в нем находится вода - опорожнить его.

Установить вставку для защиты от распыливания в резервуар для грязной воды.

**i** При влажной уборке вставка для защиты от распыливания должна находиться в резервуаре для грязной воды.

**Закрывать аквафильтр.**

Для этого установить крышку аквафильтра в два зажима на резервуаре для грязной воды и закрыть крышку аквафильтра так, чтобы при легком нажатии стопорный язычок зафиксировался с характерным щелчком.

**i** Для влажной уборки применять только насадки, пригодные для этого.

**i** При влажной уборке заслонка добавочного воздуха на рукоятке всасывающего шланга всегда должна быть закрыта.

Присоединить распылительную трубку к прибору, используя быстроразъемный соединитель.\*

Закрепите клипсы на всасывающем шланге на равном расстоянии друг от друга. Затем защелкните распылительный шланг в предусмотренные для него выемки в клипсах.

**Зафиксировать распылительный рычаг на рукоятке.**

Для этого вставить пластмассовое ребро на распылительном рычаге в вырез на рукоятке. Убедиться в том, что распылительный рычаг зафиксирован должным образом (см. метку).

**i** После влажной уборки распылительный шланг можно снова снять. Распылительный рычаг также можно отсоединить от крепления на ручке. Клипсы могут оставаться на всасывающем шланге.

\*) в зависимости от модели  
THOMAS AQUA® | XT

Поводження з пристроєм під час вологого прибирання (пневматичне очищення)

**!** Пристрій не призначений для всмоктування великої кількості рідини, наприклад, з ємностей або раковин.

Дотримуйтеся такого ж порядку дій, як і під час сухого прибирання, із урахуванням наведених нижче відмінностей:

**Відкрити аквафільтр.**

Для цього від'єднайте стопорний язичок на кришці аквафільтра. Відкрийте і зніміть кришку аквафільтра.

Не наливайте воду в аквафільтр. Якщо там вже є вода, вилийте її.

Встановіть вставку для захисту від розплюскування в резервуар для брудної води.

**i** Під час вологого прибирання вставка для захисту від розплюскування повинна знаходитися в резервуарі для брудної води.

**Закрийте аквафільтр.**

Для цього встановіть кришку аквафільтра в два затиски на резервуарі для брудної води і закрийте кришку таким чином, щоб при легкому натисканні стопорний язичок зафіксувався з характерним клацанням.

**i** Під час вологого прибирання використовуйте лише призначені для цього насадки.

**i** Під час вологого прибирання заслінка для регулювання подачі додаткового повітря на рукоятці всмоктувального шланга завжди має бути закритою.

Під'єднайте розпилювальну трубку до пристрою, використовуючи швидкокріпильний з'єднувач.\*

Зафіксуйте кліпси для кріплення на всмоктувальному шлангу через однакові проміжки. Тоді вставте розпилювальний шланг у передбачені для нього виймки у кліпсах.

**Зафіксуйте розпилювальний механізм на рукоятці.**

Для цього вставте пластмасове ребро на розпилювальному механізмі в паз на рукоятці. Впевніться в тому, що розпилювальний механізм надійно зафіксований (див. позначку).

**i** Після завершення вологого прибирання розпилювальний шланг можна знову витягнути з кліпс. Важіль розпилювача також можна вийняти із кріплення на ручці. Самі кліпси можуть залишатися на шлангу.

\*) залежно від моделі

Дымқыл тазалауды орындау реті (бүркіп тазалау)

**!** Құрал көп мөлшердегі, мысалы сыйымды ыдыстардағы немесе раковинадағы сұйықтықты соруға арналмаған.

Құрғақ тазалаудағы әрекеттер ретін келесі өзгешеліктермен орындаңыз:

**Ақвасүзгіні ашыңыз.**

Ол үшін ақвасүзгі қақпағындағы тоқтатқыш тілшені ажыратыңыз. Ақвасүзгі қақпағын ашып, оны алып тастаңыз.

Суды ақвасүзгіге құймаңыз, ал онда су болса, төгіп тастаңыз.

Шалпылдаудан қорғайтын қондырманы лас суға арналған контейнерге орнатыңыз.

**i** Дымқыл тазалау кезінде шалпылдаудан қорғайтын қондырма лас суға арналған контейнерде болуы қажет.

**Ақвасүзгіні жабыңыз.**

Ол үшін ақвасүзгі қақпағын лас суға арналған контейнердегі екі қысқышқа орнатып, жеңіл басқанда тоқтатқыш тілше сырт етіп түсетіндей ақвасүзгі қақпағын жабыңыз.

**i** Дымқыл тазалау үшін оған жарамды қондырғыларды ғана қолданыңыз.

**i** Дымқыл тазалау кезінде сорғыш шлангінің тұтқасындағы қосымша ауа жапқышы әрқашан жабық болуы қажет.

Жылдам ажырамалы байланыстырғыш арқылы бүріккіш түтікті құралға жалғаныз.\*

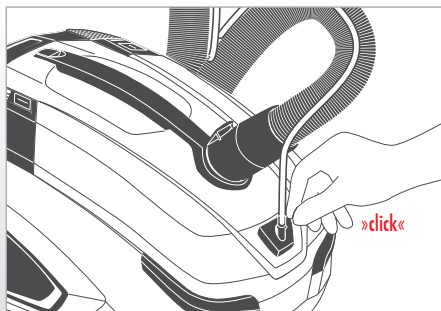
Сорғыш шлангқа ұстағыш қысқыштарды біркелкі бекітіңіз. Содан кейін бүріккіш шлангты ұстағыш қысқыштардағы арнайы көзделген ойықтарға салыңыз.

**Тұтқадағы бүріккіш тетікті бекітіңіз.**

Ол үшін бүріккіш тетіктегі пластмасса жағын тұтқадағы ойыққа салыңыз. Бүріккіш тетікті сәйкесінше бекітілгені тексеріңіз (белгіні қараңыз).

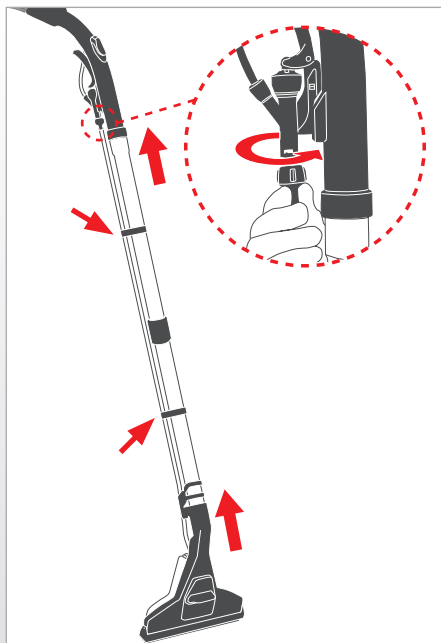
**i** Шаңсорғышпен тазалағаннан кейін бүріккіш шлангіні ұстағыш қысқыштардан шығарып алуға болады. Бүріккіш түтікті тұтқадағы бекіту механизмінен де шығаруға болады. Ұстағыш қысқыштардың өздері сорғыш шлангта қалуы мүмкін.

\*) үлгіге байланысты



Schließen Sie die Sprühleitung über die Schnellkupplung am Gerät an.

Greifen Sie dazu die Steckverbindung. Setzen Sie diese mit leichtem Druck in die Schnellkupplung vor dem Ansaugstutzen ein, bis die Steckverbindung hörbar einrastet.

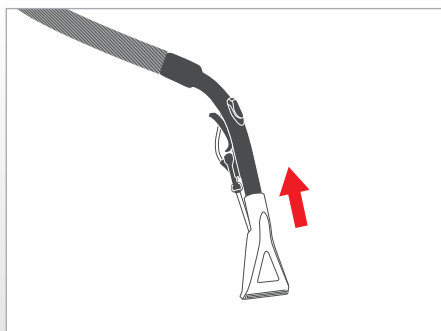


Schließen Sie das Teleskoprohr mit der passenden Seite an den Handgriff des Saugschlauchs und die Boden-Waschsaugdüse an das Teleskoprohr an.

Schließen Sie die Sprühleitung der Boden-Waschsaugdüse über die Schnellkupplung am Handgriff an.

Greifen Sie dazu das freie Ende der Sprühleitung der Boden-Waschsaugdüse. Setzen Sie dieses auf das Absperrventil des Sprühhebels. Verriegeln Sie dieses über den Bajonetverschluss durch Drehen nach rechts.

Befestigen Sie die zwei Halteclips für die Sprühleitung am Teleskoprohr. Clipsen Sie die Sprühleitung in die Halteclips ein.



Bei Verwendung der Polster-Waschsaugdüse\* schließen Sie diese direkt an dem Handgriff des Saugschlauchs an.

Schließen Sie den Sprühhebel wie oben beschrieben an.

\*) modellabhängig

Przewód natryskowy należy podłączyć za pomocą szybkozłączki przy urządzeniu.

Chwyć połączenie wtykowe. Lekko dociskając włożyć je do sprzęgła szybko działającego przed nasadką ssącą do momentu, gdy słyszalnie zaskoczy.

Proszę połączyć rurę teleskopową z odpowiednią stroną uchwytu węża ssącego i ze ssawką do zbierania wody do podłogi.

Przewód natryskowy ssawki do zbierania wody z podłogi należy podłączyć za pomocą sprzęgła szybko działającego przy uchwycie.

W tym celu należy chwycić wolną końcówkę przewodu natryskowego ssawki do zbierania wody. Następnie należy ją założyć na zawór blokujący dźwigni natryskowej. Proszę ją zablokować za pomocą połączenia bagnetowego, przekręcając w prawo.

Na rurze teleskopowej należy umieścić dwa zatrzaski na przewód natryskowy. Proszę przymocować przewód natryskowy.

W przypadku użycia ssawki do zbierania wody do tapicerki\* należy ją bezpośrednio połączyć z uchwytem węża ssącego.

Dźwignię natryskową podłączyć w wyżej opisany sposób.

\*) w zależności od modelu

Крепление распылительного шланга на всасывающем шланге. Закрепить распылительный шланг равномерно с помощью клипс на всасывающем шланге.

Кріплення розпилювального шланга на всмоктувальному шлангу.

Рівномірно зафіксуйте розпилювальний шланг на всмоктувальному шлангу за допомогою кліпс.

Жылдам ажырамалы байланыстырғыш арқылы бүріккіш түтікті құралға жалғаңыз.

Ол үшін штекерден ұстаңыз. Оны сорғыш келте құбыр алдындағы жылдам ажырамалы байланыстырғышқа штекер сырт етіп орнына түсетіндей жеңіл басып салыңыз.

Присоединить телескопическую трубу с подходящей стороны к рукоятке всасывающего шланга, а насадку для влажной уборки пола - к телескопической трубе.

Присоединить распылительную трубку насадки для влажной уборки пола к рукоятке, используя быстроразъемный соединитель.

Для этого следует взять свободный конец распылительной трубки насадки для влажной уборки пола. Надеть его на запорный клапан распылительного рычага. Зафиксировать его байонетным замком, вращая замок вправо.

Закрепить две клипсы для распылительной трубки на телескопической трубе. Вставить распылительную трубку в клипсы.

Під'єднайте телескопічну трубку з потрібної сторони до рукоятки всмоктувального шланга, а насадку для вологого прибирання підлоги — до телескопічної труби.

Під'єднайте розпилювальну трубку насадки для вологого прибирання підлоги до рукоятки з використанням швидкороз'ємного з'єднувача.

Для цього візьміть вільний кінець розпилювальної трубки насадки для вологого прибирання підлоги. Надягніть його на запірний клапан розпилювального механізму. Зафіксуйте його, повертаючи байонетний замок вправо.

Зафіксуйте 2 кліпси для розпилювальної трубки на телескопічній трубці. Вставте розпилювальну трубку в кліпси.

Телескопиялық түтікті сәйкес жағымен сорғыш шлангінің тұтқасына, ал еденді дымқыл тазалауға арналған қондырғыны телескопиялық түтікке жалғаңыз.

Жылдам ажырамалы байланыстырғыш арқылы еденді дымқыл тазалауға арналған қондырғының бүріккіш түтігін тұтқаға жалғаңыз.

Ол үшін еденді дымқыл тазалауға арналған қондырғы бүріккіш түтігінің бас жағын алуыңыз қажет. Оны бүріккіш тетіктің бекіткіш клапанына кигізіңіз. Құлыпты оңға бұра отырып, оны байонет құлыппен бекітіңіз.

Бүріккіш түтікке арналған екі қысқышты телескопиялық түтікке бекітіңіз. Бүріккіш түтікті қысқыштарға салыңыз.

При использовании насадки для влажной очистки мягкой мебели\* присоединить ее непосредственно к рукоятке всасывающего шланга.

Подсоединить к распылительному рычагу, как описано выше.

При використанні насадки для волого очищення м'яких меблів\* під'єднайте її безпосередньо до рукоятки всмоктувального шланга.

Під'єднайте розпилювальний механізм, як описано раніше.

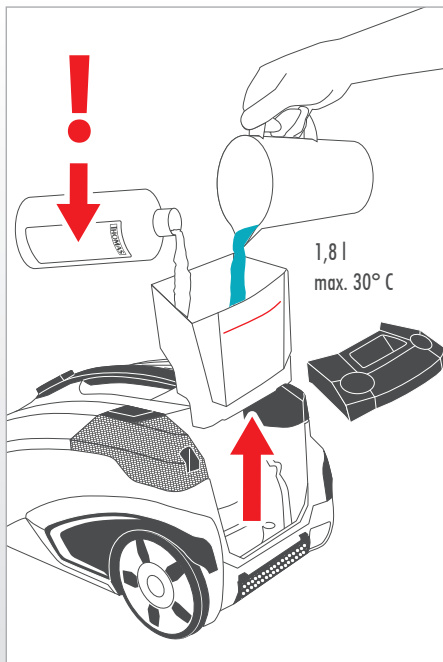
Жұмсақ жиһазды дымқыл тазалауға арналған қондырғыны пайдалану кезінде оны сорғыш шланг тұтқасына тікелей жалғаңыз.\*

Жоғарыда сипатталғандай бүріккіш тетікке жалғаңыз.

\*) в зависимости от модели

\*) залежно від моделі

\*) үлгіге байланысты



Entnehmen Sie den Frischwassertank aus dem Gerät. Befüllen Sie den leeren Frischwassertank mit maximal 1,8 Liter Frischwasser (handwarm, maximal 30 °C). Setzen Sie den Frischwassertank wieder in das Gerät. Zum Aus- und Einbau des Frischwassertanks siehe Kapitel „Reinigung“, Abschnitt „Frischwassertank reinigen“.

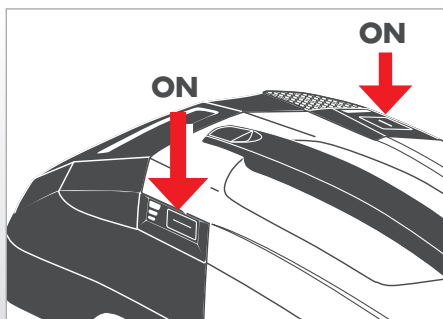
**i** Der Frischwassertank darf nicht über die Maximalmarkierung befüllt werden.

Für eine gründliche Reinigung geben Sie die entsprechende Menge THOMAS Reinigungskonzentrat nach Dosierungsanleitung in den Frischwassertank.

Należy wyjąć zbiornik na czystą wodę z urządzenia. Do pustego zbiornika nalać maks. 1,8 litra czystej wody (o temperaturze ciała, maks. 30°C). Proszę z powrotem umieścić zbiornik na czystą wodę przedstawiono w rozdziale „Czyszczenie”, w sekcji „Czyszczenie zbiornika na czystą wodę”.

**i** Zbiornik na czystą wodę nie może być napełniony powyżej oznaczenia maksymalnego poziomu.

W celu dokładnego umycia do zbiornika na czystą wodę należy dodać odpowiednią ilość koncentratu środka czyszczącego THOMAS zgodnie ze wskazówkami dotyczącymi dozowania.



Schalten Sie das Gerät ein und wählen Sie die gewünschte Leistungsstufe.

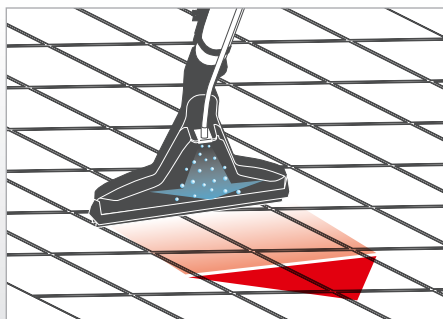
Schalten Sie die Pumpe durch kurzzeitiges Drücken der Pumpentaste ein.

**!** Schalten Sie die Pumpe niemals ohne befüllten Frischwassertank ein.

Proszę włączyć urządzenie i wybrać wymagany poziom mocy.

Proszę włączyć pompę, naciskając krótko przycisk pompy.

**!** Nigdy nie wolno włączać pompy, jeżeli zbiornik na czystą wodę jest pusty.



#### Hartboden-Reinigung mit Boden-Waschsaugdüse\*

**i** Beachten Sie dazu das Kapitel „Anwendungsmöglichkeiten“.

Führen Sie den Waschsaugvorgang durch. Betätigen Sie hierzu den Hebel des Absperrventils am Handgriff und ziehen die Boden-Waschsaugdüse von vorne nach hinten über die zu reinigende Fläche.

\*) modellabhängig

#### Czyszczenie twardej podłogi za pomocą ssawki zbierającej wodę\*

**i** Należy przy tym kierować się informacjami zawartymi w rozdziale „Zakres zastosowania”.

Proszę rozpocząć odkurzanie piorące. W tym celu należy nacisnąć dźwignię zaworu blokującego na uchwycie i przesuwając ssawkę zbierającą wodę z podłogi w przód i w tył po czyszczonej powierzchni.

\*) w zależności od modelu

Извлечь резервуар для чистой воды из прибора. Залить в пустой резервуар для чистой воды не более 1,8 литра чистой воды (чуть теплой, не более 30 °C). Установить резервуар для чистой воды на место в прибор. Демонтаж и монтаж резервуара чистой воды описан в гл. «Очистка», раздел «Очистка резервуара для чистой воды».

**i** Резервуар для чистой воды запрещается наполнять выше метки максимального уровня.

Для тщательной очистки добавить соответствующее количество концентрата THOMAS ProTex в резервуар для чистой воды, соблюдая инструкцию по дозированию.

Витягніть резервуар для чистої води з пристрою. Налийте в порожній резервуар для чистої води не більше 1,8 л чистої води (ледве теплої, не вище 30 °C). Встановіть заповнений резервуар у пристрій. Монтаж і демонтаж резервуара для чистої води описаний в главі «Очищення» розділу «Очищення резервуара для чистої води».

**i** Не заповнюйте резервуар для чистої води вище максимально допустимого рівня.

Для ретельнішого очищення необхідно додати відповідну кількість концентрату THOMAS ProTex в резервуар для чистої води згідно з інструкцією з дозування.

Таза суға арналған контейнерді құралдан шығарып алыңыз. Таза суға арналған бос контейнерге 1,8 литрден көп емес (30 °C-тан ыстық емес) су құйыңыз. Таза суға арналған контейнерді құралдағы орнына салыңыз. Таза су контейнерін демонтаждау және монтаждау «Тазалау» бөлімінің «Таза суға арналған контейнерді тазалау» тармағында сипатталған.

**i** Таза суға арналған контейнерді ең жоғарғы деңгей белгісінен жоғары толтыруға болмайды.

Мұқият тазалау үшін мөлшерлеу бойынша нұсқауға сай THOMAS ProTex концентратының сәйкес мөлшерін таза суға арналған контейнерге салыңыз.

Включить прибор и выбрать требуемый уровень мощности. При влажной уборке рекомендуется для уменьшения остаточной влажности производить уборку на максимальной мощности всасывания, то есть индикатор должен показывать 2 зеленых, 1 красный.

Включить насос коротким нажатием на кнопку насоса.

**!** Запрещается включать насос без наполненного резервуара для чистой воды.

Ввімкніть пристрій та виберіть потрібний рівень потужності.

Ввімкніть насос швидким натисканням відповідної кнопки.

**!** Не вмикайте насос, коли резервуар для чистої води порожній.

Құралды қосып, қажет қуат деңгейін таңдаңыз.

Сорғы нүктесін қысқа басу арқылы сорғыны қосыңыз.

**!** Сорғыны таза суға арналған контейнерді толтырмай қосуға болмайды.

Очистка полов с твердым покрытием насадкой для влажной уборки пола\*

**i** При этом соблюдать указания, приведенные в гл. «Возможности использования».

Выполнить влажную уборку. Для этого следует нажать рычаг запорного клапана на рукоятке (для подачи моющего раствора) и перемещать насадку для влажной уборки пола по подлежащей очистке поверхности в направлении к себе.

Очищення підлоги з твердим покриттям за допомогою насадки для вологого прибирання підлоги\*

**i** Дотримуйтеся вказівок, зазначених у главі «Можливості використання».

Зробіть вологе прибирання. Для цього натисніть важіль запірного клапана на рукоятці і потягніть до себе насадку для вологого прибирання на поверхні, яку потрібно очистити.

Беткі қабаты қатты едендерді еденді дымқыл тазалауға арналған қондырғымен тазалау\*

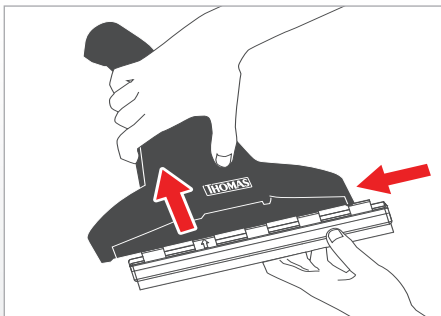
**i** «Пайдалану мүмкіндіктері» бөлімінде көрсетілген нұсқауларды орындаңыз.

Дымқыл тазарту Ол үшін тұтқадағы (жуғыш ерітіндіні беруге арналған) бекіткіш клапан тетігін басып, дымқыл тазалауға арналған қондырғыны тазалау қажет беткі қабатпен өзіңізге қарай жылжытыңыз.

\*) в зависимости от модели

\*) залежно від моделі

\*) үлгіге байланысты



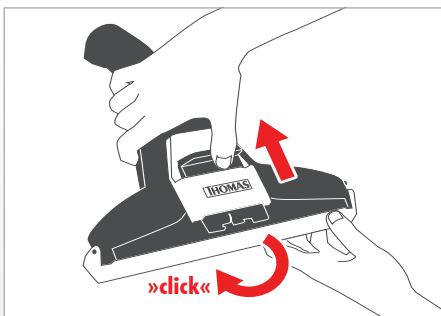
### Hartbodenreinigung\*

Schieben Sie den Hartbodenadapter in einer Seitwärtsbewegung auf den Boden-Waschsaugdüse. Sie können Ihren Hartboden nun in einem Arbeitsgang reinigen und trocknen.

- ❗ Vergewissern Sie sich, dass alles, was Sie nass reinigen wollen auch dafür geeignet ist. Wir weisen darauf hin, dass bei der Nassreinigung die Empfehlungen und Pflegehinweise des Herstellers der Bodenbeläge strikt einzuhalten sind. Dies gilt insbesondere für solche feuchtigkeitsempfindlichen Oberflächen wie Parkett und Laminat.

Für die Reinigung Ihrer Hartböden empfehlen wir THOMAS ProFloor Reinigungskonzentrat.

\*) modellabhängig



### Teppichreinigung

#### Klappen Sie den Hartbodenadapter nach hinten.\*

Lösen Sie dazu den Verriegelungsschieber an der Boden-Waschsaugdüse. Schwenken Sie den Hartbodenadapter nach hinten, bis er hörbar einrastet.

#### Führen Sie den Reinigungsvorgang durch.

Betätigen Sie hierzu den Hebel des Absperrventils am Handgriff und ziehen Sie die Waschsaugdüse von vorne nach hinten über die zu reinigende Fläche.

- ❗ Beachten Sie dazu das Kapitel „Anwendungsmöglichkeiten“.
- ❗ Spülen Sie nach Beendigung des Waschsaugvorgangs sowohl die Pumpe als auch die Sprühleitungen mit klarem Wasser durch. Befüllen Sie dazu den Reinigungsmitteltank mit ca. 0,2 Liter ausschließlich klarem Wasser und sprühen dieses z. B. in ein Waschbecken.

\*) modellabhängig

### Czyszczenie podłóg twardych\*

Zamocuj na ssawce do prania dywanów nakładkę do mycia podłóg twardych. Możesz teraz myć i jednocześnie osuszać podłogi twarde.

- ❗ Tej szczotki NIE MOŻNA używać na parkietach, panelach i podłogach drewnianych. Służy ona tylko do zmywania podłóg twardych, takich jak wykonane z kamienia, glazury, terakoty itp. Przed użyciem należy zapoznać się z zaleceniami producenta podłogi odnośnie odnośnie pielęgnacji i ściśle je przestrzegać.

Zalecamy stosowanie płynu do podłóg twardych THOMAS ProFloor.

\*) w zależności od modelu

### Czyszczenie dywanów

#### Należy złożyć do tyłu adapter do mycia podłóg twardych.\*

W tym celu należy zwolnić blokadę przy ssawce do zbierania wody. Adapter odchylać do tyłu aż słyszalnie zaskoczy.

#### Proszę rozpocząć czyszczenie.

W tym celu należy nacisnąć dźwignię zaworu blokującego na uchwycie i przesuwać ssawkę zbierającą wodę w przód i w tył po czyszczonej powierzchni.

- ❗ Należy przy tym kierować się informacjami zawartymi w rozdziale „Zakres zastosowania”.
- ❗ Po zakończeniu czyszczenia należy wypłukać pompę i przewody natryskowe czystą wodą. W tym celu do pojemnika na czystą wodę należy wlać ok. 0,2 litra czystej wody i rozpylić ją, np. kierując strumień do umywalki.

\*) w zależności od modelu

**Чистка полов с твердым покрытием\***

Адаптер для твёрдого напольного покрытия надвинуть на экстракционную насадку для ковровых покрытий.

С этой системой Вы можете очищать и сушить Ваши твёрдые напольные покрытия за один рабочий ход.

**i** Обращаем Ваше внимание на то, что при влажной уборке обязательно строго соблюдать рекомендации производителя напольных покрытий. Это особенно относится к таким чувствительным к влаге поверхностям, как паркет и ламинат.

Для чистки твердых полов мы рекомендуем для моющего раствора концентрат THOMAS ProFloor.

\*) в зависимости от модели

**Очистка ковров**

Откинуть назад адаптер для чистки твердых напольных покрытий.\*

Для этого отсоединить стопорный язычок на насадке для влажной уборки пола. Повернуть адаптер для чистки твердых напольных покрытий назад так, чтобы он зафиксировался с характерным щелчком.

**Выполнить очистку.**

Для этого следует нажать рычаг запорного клапана на рукоятке (для подачи моющего раствора) и перемещать насадку для влажной уборки по подлежащей очистке поверхности в направлении к себе.

**i** При этом соблюдать указания, приведенные в гл. «Возможности использования».

**i** После завершения влажной уборки промойте чистой водой как насос, так и распылительные трубки. Для этого залейте около 0,2 л чистой воды в резервуар для чистящего средства и распылите их, например, в умывальник.

\*) в зависимости от модели

**Очищення підлоги з твердим покриттям\***

Одягніть адаптер для підлоги з твердим покриттям на розпилювальну насадку для килимів.

За допомогою цієї системи можна водночас очищувати та сушити підлогу з твердим покриттям.

**i** Звертаємо Вашу увагу на те, що при вологому прибиранні необхідно чітко дотримуватися вказівок від виробника покриттів для підлоги. Це особливо стосується таких чутливих до вологи видів покриттів, як паркет і ламінат.

Для очищення підлоги з твердим покриттям ми рекомендуємо використовувати концентрат THOMAS ProFloor.

\*) залежно від моделі

**Очищення килимів**

Зафіксуйте адаптер для очищення підлог із твердим покриттям.\*

Для цього від'єднайте стопорний язичок на насадці для вологого прибирання підлоги. Підніміть адаптер для очищення підлоги з твердим покриттям догори таким чином, щоб він зафіксувався з характерним клацанням.

**Виконайте очищення.**

Для цього натисніть важіль запірного клапана на рукоятці і потягніть до себе насадку для вологого прибирання на поверхні, яку потрібно очистити.

**i** Дотримуйтеся вказівок, зазначених у главі «Можливості використання».

**i** Після завершення вологого прибирання промийте насос і розпилювальні трубки чистою водою. Для цього налийте приблизно 0,2 л чистої води в резервуар для засобу чищення та розпиліть її, наприклад, в раковину.

\*) залежно від моделі

**Қатты еден қабаттарын тазалау\***

Қатты еден қабаттарын тазалау үшін бүркеуішке кілемдерге арналған қатты беттерді тазалайтын қондырманы орнатыңыз.

Бұл жүйе қатты еден қабаттарын тазалауға жарамды. Кептіру үшін көрсетілген жұмыс реті қолданылады.

**i** Еденді дымқыл тазалау кезінде еден өндірушісінің нұсқауларын қадағалау керектігін ескертеміз. Бұл, әсіресе, паркет және ламинат сияқты сезімтал беттер үшін қажет.

Қатты еден қабаттарын тазалау үшін THOMAS ProFloor тазалау концентратын пайдалануды ұсынамыз.

\*) үлгіге байланысты

**Кілемдерді тазалау**

Қатты еден төсеніштерін тазалауға арналған адаптерді кері қайыру.\*

Ол үшін еденді дымқыл тазалауға арналған қондырғыдағы тоқтатқыш тілшені ажыратыңыз. Қатты еден төсеніштерін тазалауға арналған адаптерді сырт етіп түскенше кері бұраңыз.

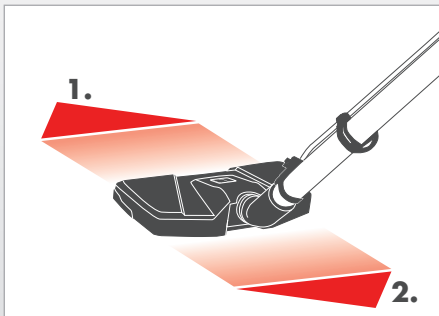
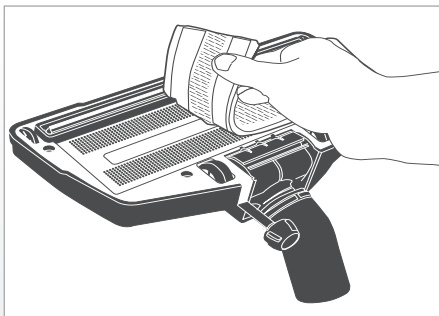
**Тазалау.**

Ол үшін тұтқадағы (жұғы ерітіндіні беруге арналған) бекіткіш клапан тетігін басып, дымқыл тазалауға арналған қондырғыны тазалау қажет беткі қабатпен өзіңізге қарай жылжытыңыз.

**i** «Пайдалану мүмкіндіктері» бөлімінде көрсетілген нұсқауларды орындаңыз.

**i** Дымқыл тазалауды аяқтаған соң таза сумен сорғыны, сондай-ақ бүріккіш түтікті жуыңыз. Ол үшін тазартушы құралға арналған контейнерге шаламен 0,2 л таза су құйып, оны, мысалы, қолжұғышқа бүркіңіз.

\*) үлгіге байланысты



### Reinigung empfindlicher Hartböden mit der Parkettreinigungsdüse\*

Bringen Sie das Microfaserpad „Parkett“\*\* per Klettverschluss an der Unterseite der Parkettreinigungsdüse an.

Führen Sie den Wischvorgang durch.

Betätigen Sie kurz den Hebel des Absperrventils am Handgriff, um das Microfaserpad anzufeuchten. Lassen Sie den Sprühhebel los.

1. In der Vorwärtsbewegung saugen Sie alle losen Schmutzpartikel auf und wischen gleichzeitig mit dem angefeuchteten Microfaserpad nach.
2. In der Rückwärtsbewegung über die gleiche Fläche ziehen Sie den feuchten Boden ab.

- i** Für die Reinigung von Fliesen oder anderen unempfindlichen Bodenarten nutzen Sie das Microfaserpad „Fliesen“\*\*.
- i** Ein verschmutztes Microfaserpad kann per Hand oder in der Waschmaschine bei max. 60 °C gereinigt werden. Keinen Weichspüler verwenden.

\*) modellabhängig

### Czyszczenie wrażliwych twardych podłóg ssawką do odkurzania podłóg drewnianych / parkietów - szczotka AQUA Stealth\*

Podkładkę z mikrofibry „do parkietów“\*\* przykleić na rzep pod ssawką do odkurzania podłóg parkietowych.

Proszę rozpocząć odkurzanie.

Nacisnąć dźwignię zaworu blokującego na uchwycie, w celu zwilżenia podkładki z mikrofibry. Zwolnić dźwignię natryskową.

1. Przy ruchu w przód odkurzać wszystkie luźne cząstki brudu, jednocześnie wycierając podłogę zwilżoną podkładką z mikrofibry.
2. Przy ruchu do tyłu po tej samej powierzchni odciągnąć wilgoć z podłogi.

**i** Do czyszczenia płytek i innych mało wrażliwych podłóg należy stosować podkładkę z mikrofibry „do płytek“\*\*.

**i** Brudną podkładkę z mikrofibry można wyprać ręcznie lub w pralce w temperaturze maks. 60°C. Nie używać płynów zmiękczących.

\*) w zależności od modelu



Очистка чувствительных полов с твердыми покрытиями насадкой для паркетных полов AQUA Stealth\*

С помощью липучки прикрепите накладку из микрофибры «Для паркета»\* на нижнюю сторону насадки для очистки паркета.

Выполнить чистку.

Нажать рычаг запорного клапана на рукоятке, чтобы смочить микроволоконную салфетку. Отпустить распылительный рычаг.

1. При движении вперед выполняется всасывание пыли и одновременное протирание пола смоченной микроволоконной салфеткой.
2. При движении назад по той же поверхности выполняется повторное протирание влажного пола и его высушивание.

**i** Для очистки плитки или других невосприимчивых напольных покрытий используйте накладку из микрофибры «Для плитки»\*.

**i** Загрязненную микроволоконную салфетку можно постирать вручную или в стиральной машине при температуре не более 60 °C. Не использовать ополаскиватель.

\*) в зависимости от модели

Очищення підлоги з твердим покриттям, чутливим до пошкоджень, за допомогою насадки для паркету AQUA Stealth\*

За допомогою липучки зафіксуйте серветку з мікрофібри для паркету\* на нижньому боці насадки для очищення паркету.

Виконайте прибирання.

Натисніть важіль запірного клапана на рукоятці, щоб змочити мікрофіброву серветку. Відпустіть розпилювальний механізм.

1. Під час руху вперед відбувається всмоктування бруду та одночасне протирання поверхні вологою мікрофібровою серветкою.
2. Під час руху назад відбувається протирання та висушування вологої підлоги.

**i** Для очищення керамічної плитки й інших стійких підлогових покриттів використовуйте серветку з мікрофібри для керамічної плитки\*.

**i** Брудну мікрофіброву серветку можна прати вручну або в пральній машині за температури не вище 60 °C. Не використовуйте ополіскувач.

\*) залежно від моделі

Беткі қабаты қатты сезімтал едендерді паркет едендерге арналған AQUA Stealth қондырғысымен тазалау\*

«Паркет»\* микроталшықты төсемені паркет едендерге арналған тазалау саптамасының төменгі жағындағы жабысқақ таспамен бекітіңіз.

Тазалаңыз.

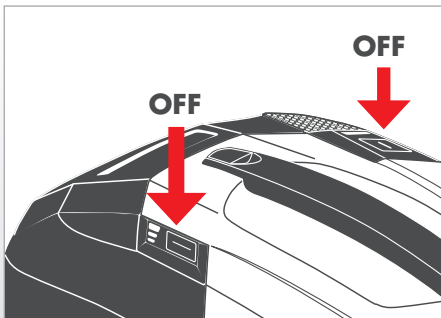
Микроталшықты төсемені сулау үшін тұтқадағы бекіткіш клапан тетігін басыңыз. Бүріккіш тетікті босатыңыз.

1. Алға жылжитқан кезде барлық лас бөліктерді сорып, суланған микроталшықты төсеменен бір уақытта сүртеді.
2. Сол беткі қабатпен кері жылжитқан кезде дымқыл еден сүртіліп, кептіріледі.

**i** Қыш плитқаларды немесе басқа сезімтал емес едендерді тазарту үшін «Плитка»\* микроталшықты төсемені қолданыңыз.

**i** Ластанған микроталшықты төсемені қолмен немесе кір жуғыш машинамен 60 °C-тан төмен температурада жууға болады. Шайғыш құралды пайдаланбаңыз.

\*) үлгіге байланысты



Wenn der Frischwassertank leer ist bzw. zum Beenden der Reinigung, schalten Sie die Pumpe durch Drücken der Pumpentaste aus. Schalten Sie das Gerät durch Drücken des Hauptschalters aus.

- i** Luftblasen im Sprühschlauch bzw. ein verändertes Betriebsgeräusch der Pumpe zeigen Ihnen an, dass der Frischwassertank leer ist.



Entleeren/Reinigen Sie den Schmutzwasserbehälter des Aquafilters, bevor Sie den Frischwassertank wie zuvor beschrieben erneut füllen (siehe Kapitel „Reinigung“, Abschnitt „Aquafilter reinigen bei leichter Verschmutzung“).

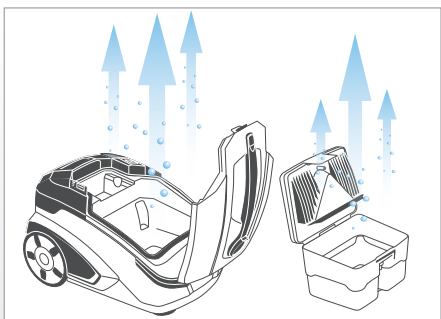
- i** Wird der Schmutzwasserbehälter des Aquafilters nicht rechtzeitig geleert, schaltet bei zu hohem Füllstand ein Schwimmerschalter den Saugmotor ab. Schalten Sie daraufhin umgehend die Pumpe durch Drücken der Pumpentaste aus. Auf der Anzeige neben der Starttaste leuchten zwei grüne Anzeigen und die Dritte blinkt rot.



Nach Entleeren und Wiedereinsetzen schalten Sie zur erneuten Inbetriebnahme das Gerät wieder ein.

Reinigen und trocknen Sie den Aquafilter, die verwendeten Düsen sowie das Gehäuse des Gerätes nach jedem Gebrauch.

- i** Schmutzwasser und feuchte Bauteile begünstigen die Vermehrung von Bakterien, Pilzen und Gerüchen.



Jeżeli zbiornik na czystą wodę jest pusty lub czyszczenie zostało zakończone, proszę wyłączyć pompę, naciskając jej przycisk. Proszę włączyć urządzenie, naciskając krótko wyłącznik główny.

- i** Pęcherzyki powietrza w przewodzie natryskowym lub zmieniony odgłos pracy pompy wskazują, że zbiornik na czystą wodę jest pusty.

Przed napełnieniem zbiornika na czystą wodę należy opróżnić i wycisnąć pojemnik na brudną wodę filtra Aqua, jak opisano powyżej (zob. rozdział „Czyszczenie”, sekcja „Czyszczenie filtra Aqua przy lekkim zabrudzeniu”).

- i** Jeżeli pojemnik na brudną wodę nie zostanie w odpowiednim czasie opróżniony, wyłącznik pływakowy wyłączy silnik ssący. W takiej sytuacji należy natychmiast wyłączyć pompę, naciskając jej przycisk. Na wyświetlaczu obok włącznika świecą się dwa zielone wskaźniki, a trzeci pulsuje czerwonym światłem.



Po opróżnieniu pojemnika i jego ponownym założeniu można ponownie uruchomić urządzenie.

Po każdym użyciu należy wyczyścić i wysuszyć filtr Aqua, używane sawki oraz obudowę urządzenia.

- i** Brudna woda i wilgotne elementy konstrukcyjne sprzyjają rozmnażaniu się bakterii, grzybów i rozprzestrzenianiu nieprzyjemnych zapachów.

Если закончилась вода в резервуаре для чистой воды, а также для завершения уборки следует сначала выключить насос кратким нажатием на кнопку насоса. Затем выключить прибор кратким нажатием главного выключателя.

- ❗ Воздушные пузырьки в распылительном шланге и изменение шума во время работы прибора указывают на то, что резервуар для чистой воды пустой. Следует немедленно выключить насос.

Прежде, чем повторно наполнить резервуар для чистой воды, как это описано выше, необходимо опорожнить/очистить резервуар для грязной воды аквафильтра (см. гл. «Очистка», раздел «Очистка аквафильтра в случае легкого загрязнения»).

- ❗ Если не опорожнить своевременно резервуар для грязной воды аквафильтра, то при слишком высоком уровне воды поплавковый выключатель отключает двигатель. После этого следует немедленно выключить насос, нажав кнопку насоса. На индикаторе рядом с кнопкой пуска загораются два зеленых светодиода, а третий мигает красным светом.



После опорожнения резервуара для грязной воды и установки его на место включить прибор для продолжения уборки.

После каждого использования очищать и высушивать аквафильтр, использовавшиеся насадки, а также корпус прибора.

- ❗ Грязная вода и влажные детали способствуют размножению бактерий и грибов и образованию запаха.

Якщо в резервуарі немає чистої води або необхідно завершити прибирання, вимкніть насос швидким натисканням головного вимикача. Вимкніть пристрій швидким натисканням головного вимикача.

- ❗ Поява повітряних бульбашок у розпилювальному шлангу або змінення шуму під час роботи пристрою вказують на те, що резервуар для чистої води порожній.

Перед повторним заповненням резервуара для чистої води, як описано вище, необхідно випорожнити/очистити резервуар для брудної води аквафільтра (див. главу «Очищення» в розділі «Очищення аквафільтра у випадку незначного забруднення»).

- ❗ Якщо своєчасно не спустошити резервуар для брудної води, при занадто високому рівні води поплавцевий вимикач вимкне двигун. Після цього необхідно негайно вимкнути насос, натиснувши відповідну кнопку. На індикаторі поруч із кнопкою «Пуск» світяться два зелені і блимає червоний сегмент.



Після випороження резервуара для брудної води та його повторного встановлення в пристрій можна продовжувати прибирання.

Після кожного використання необхідно очищувати і висушувати аквафільтр, використані насадки та корпус пристрою.

- ❗ Брудна вода і вологі деталі сприяють розмноженню бактерій та грибків, а також утворенню неприємного запаху.

Таза суға арналған контейнерде су бітсе, сонымен қатар тазалауды аяқтау үшін, алдымен, сорғы түймесін қысқа басу арқылы сорғыны қосу қажет. Кейін негізгі қосқышты қысқа басу арқылы құралды өшіріңіз.

- ❗ Бүріккіш шлангідегі ауа көпіршіктері мен жұмыс істеу кезінде құрал дыбысының өзгеруі таза суға арналған контейнердің бос екендігін білдіреді.

Жоғарыда сипатталғандай, таза суға арналған контейнерді қайта толтыру алдында аквасүзгі лас суына арналған контейнерді босату/тазалау қажет («Тазалау» бөлімінің «Жеңіл ластану жағдайында аквасүзгіні тазалау» тармағын қараңыз).

- ❗ Аквасүзгі лас суына арналған контейнерді уақытымен босатып тұрмаса, судың деңгейі өте жоғары болса, қалтқы ажыратқыш қозғалтқышты өшіреді. Одан кейін сорғы түймесін басып, сорғыны тез арада өшіру қажет. Қуат түймесінің жанындағы индикаторда екі жасыл түйме жанып, үшіншісі қызыл түспен жыпылықтайды.



Лас суға арналған контейнерді босатып, оны орнына салған соң тазалауды жалғастыру үшін құралды қосыңыз.

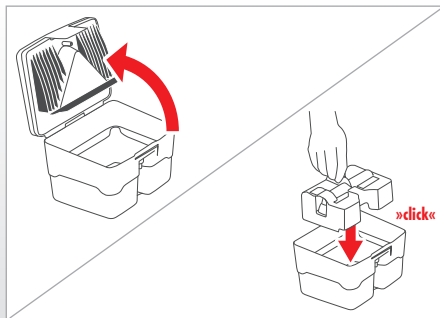
Әр пайдаланған соң аквасүзгіні, пайдаланылған қондырғыларды, сондай-ақ құралдың корпусын тазалап, кептіру қажет.

- ❗ Лас су мен ылғал бөлшектер бактериялар мен саңырауқұлақтардың көбейіп, иістің пайда болуына әкеледі.

### Bedienung zum Nasssaugen

**!** Saugen Sie keine großen Flüssigkeitsmengen z. B. aus Behältnissen und Becken auf.

Beachten Sie die Vorgehensweise wie beim Trockensaugen mit den folgenden Abweichungen:



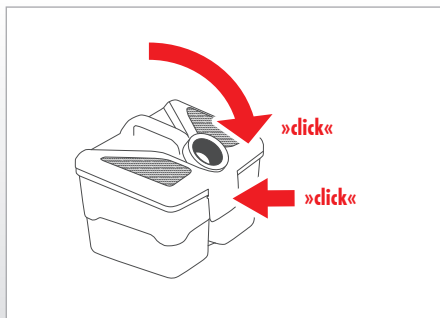
**Öffnen Sie den Aquafilter.**

Lösen Sie dazu die Entriegelungslasche am Aquafilter-Deckel. Schwenken Sie den Aquafilter-Deckel auf und entfernen Sie ihn.

Füllen Sie kein Wasser in den Aquafilter ein bzw. entleeren Sie diesen, wenn sich Wasser darin befindet.

Setzen Sie den Waschsaug-Einsatz von oben in den Schmutzwasserbehälter ein.

**i** Zum Nasssaugen muss sich der Waschsaug-Einsatz im Schmutzwasserbehälter befinden.



**Schließen Sie den Aquafilter.**

Setzen Sie dazu den Aquafilter-Deckel in die beiden Aufnahmen am Schmutzwasserbehälter ein und schwenken Sie den Aquafilter-Deckel nach unten, bis die Entriegelungslasche nach leichtem Druck hörbar einrastet.

**i** Wählen Sie für das Nasssaugen nur Düsen aus, die für das Nasssaugen geeignet sind.

**i** Beim Nasssaugen muss der Nebenluftschieber am Handgriff des Saugschlauches immer geschlossen sein.



**Führen Sie den Nasssaugvorgang durch.**

Ziehen Sie die gewählte Düse von vorne nach hinten über die zu trocknende Fläche.

### Instrukcje dotyczące odkurzania na mokro

**!** Nie wolno odkurzać dużych ilości płynów, np. z pojemników i zbiorników.

Należy postępować tak jak przy odkurzaniu na sucho, z następującymi różnicami:

**Proszę otworzyć filtr Aqua.**

Należy zwolnić przycisk blokujący na pokrywie filtra Aqua. Odchylić pokrywę filtra Aqua i ją zdjąć.

Nie należy nalewać wody do filtra Aqua, ewentualnie należy go opróżnić, jeżeli znajduje się w nim woda.

Filtr zbierający wodę włożyć od góry do pojemnika na brudną wodę.

**i** Przy odkurzaniu na mokro filtr zbierający wodę musi się znajdować w pojemniku na brudną wodę.

**Proszę zamknąć filtr Aqua.**

W tym celu należy umieścić pokrywę filtra Aqua w obu uchwytach przy pojemniku na brudną wodę, przechylić pokrywę filtra Aqua w dół i ją docisnąć, aby słyszalne było zatrzasknięcie przycisku blokującego.

**i** Do odkurzania na mokro należy wybrać tylko te ssawki, które nadają się do tego trybu pracy.

**i** Podczas odkurzania na mokro suwak napowietrzania bocznego na uchwycie musi być zawsze zamknięty.

**Proszę rozpocząć odkurzanie na mokro.**

Przesuwać wybraną ssawkę w przód i w tył po czyszczonej powierzchni.

### Порядок выполнения сбора жидкостей

**!** Прибор не предназначен для всасывания большого количества жидкостей, например, из емкостей или раковин.

Соблюдать такой же порядок действий, что и при сухой уборке, со следующими отличиями:

#### Открыть аквафильтр.

Для этого отсоединить стопорный язычок на крышке аквафильтра. Открыть крышку аквафильтра и снять ее.

Не заливать воду в аквафильтр, а если в нем находится вода - опорожнить его.

Установить вставку для защиты от распыливания в резервуар для грязной воды.

**i** При сборе жидкостей вставка для защиты от распыливания должна находиться в резервуаре для грязной воды.

#### Закрыть аквафильтр.

Для этого установить крышку аквафильтра в два зажима на резервуаре для грязной воды и закрыть крышку аквафильтра так, чтобы при легком нажатии стопорный язычок зафиксировался с характерным щелчком.

**i** Для сбора жидкостей применять только насадки, пригодные для этого.

**i** При сборе жидкостей заслонка добавочного воздуха на рукоятке всасывающего шланга всегда должна быть закрыта.

#### Выполнить сбор жидкостей.

Переместить выбранную насадку в направлении спереди назад по подлежащей поверхности.

### Поводження з пристроєм під час збору рідини

**!** Пристрій не призначений для всмоктування великої кількості рідини, наприклад, з ємностей або раковин.

Дотримуйтеся такого ж порядку дій, як і під час сухого прибирання, із урахуванням наведених нижче відмінностей:

#### Відкрити аквафільтр.

Для цього від'єднайте стопорний язичок на кришці аквафільтра. Відкрийте і зніміть кришку аквафільтра.

Не наливайте воду в аквафільтр. Якщо там вже є вода, вилийте її.

Встановіть вставку для захисту від розплюсування в резервуар для брудної води.

**i** Під час збору рідини вставка для захисту від розплюсування повинна знаходитися в резервуарі для брудної води.

#### Закрити аквафільтр.

Для цього встановіть кришку аквафільтра в два затиски на резервуарі для брудної води і закрийте кришку таким чином, щоб при легкому натисканні стопорний язичок зафіксувався з характерним клацанням.

**i** Під час збору рідини використовуйте лише призначені для цього насадки.

**i** Під час збору рідини заслінка для регулювання подачі додаткового повітря на рукоятці всмоктувального шланга завжди повинна бути закритою.

#### Виконайте збір рідини.

Рухайте вибраною насадкою вперед і назад, щоб висушити поверхню.

### Сұйықтық жинауды орындау реті

**!** Құрал көп мөлшердегі, мысалы сыйымды ыдыстардағы немесе раковинадағы сұйықтықты соруға арналмаған.

Құрақ тазалаудағы әрекеттер ретін келесі өзгешеліктермен орындаңыз:

#### Аквасүзгіні ашыңыз.

Ол үшін аквасүзгі қақпағындағы тоқтатқыш тілшені ажыратыңыз. Аквасүзгі қақпағын ашып, оны алып тастаңыз.

Суды аквасүзгіге құймаңыз, ал онда су болса, төгіп тастаңыз.

Шалпылдаудан қорғайтын қондырманы лас суға арналған контейнерге орнатыңыз.

**i** Сұйықтықты жинау кезінде шалпылдаудан қорғайтын қондырма лас суға арналған контейнерде болуы қажет.

#### Аквасүзгіні жабыңыз.

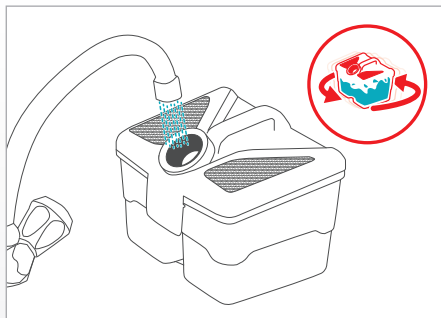
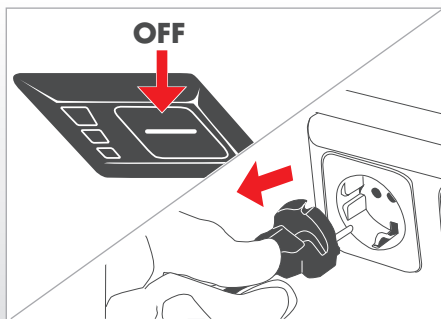
Ол үшін аквасүзгі қақпағын лас суға арналған контейнердегі екі қысқышқа орнатып, жеңіл басқанда тоқтатқыш тілше сырт етіп түсетіндей аквасүзгі қақпағын жабыңыз.

**i** Сұйықтық жинау үшін оған жарамды қондырғыларды ғана қолданыңыз.

**i** Сұйықтық жинау кезінде сорғыш шлангінің тұтқасындағы қосымша ауа жапқышы әрқашан жабық болуы тиіс.

#### Сұйықтық жинау.

Тандалған қондырғыны құрғату қажет беткі қабатпен алдан артқа жылжытыңыз.



### Reinigung

- ⚠️ Schalten Sie vor jeder Reinigung das Gerät aus und ziehen Sie den Netzstecker aus der Steckdose.
- ⓘ Verwenden Sie zur Reinigung keine scheuernden Mittel oder Lösungsmittel.
- ⓘ Nach der Reinigung das Gerät und Zubehörteile gut trocknen lassen.

#### Aquafilter reinigen bei leichter Verschmutzung

Wechseln Sie beim Trockensaugen das Wasser (1 Liter) im Aquafilter spätestens alle 30 Minuten, da es zum Einen verschmutzt und sich zum Anderen durch Vernebelung verbraucht. Für diese Schnellreinigung gehen Sie wie folgt vor:

- a) Belassen Sie das Schmutzwasser im Aquafilter.
- b) Füllen Sie zusätzlich frisches Wasser durch den Stutzen ein. Auf diese Weise säubern Sie den Innenrand des Stutzens gleich mit.
- c) Schwenken Sie den Aquafilter so, dass das Wasser im Inneren mit allen verschmutzten Oberflächen in Berührung kommt.
- d) Stellen Sie den Aquafilter auf eine ebene Fläche. Öffnen Sie dann den Deckel des Aquafilters.
- e) Gießen Sie das Schmutzwasser über die Ausgießöffnung aus.
- f) Spülen Sie nochmals mit klarem Wasser nach.
- g) Schließen Sie den Deckel des Aquafilters.

- ⓘ Diese Schnellreinigung des Aquafilters bei leichter Verschmutzung ersetzt nicht die Reinigung des Aquafilters am Ende des Gebrauchs.
- ⓘ Falls Sie den Saugvorgang noch nicht beendet haben, vergessen Sie nicht beim Trockensaugen den entleerten Aquafilter erneut mit 1 Liter klarem Wasser zu füllen.

### Czyszczenie

- ⚠️ Przed rozpoczęciem czyszczenia należy wyłączyć urządzenie i wyjąć wtyczkę z gniazda wtykowego.
- ⓘ Do czyszczenia nie wolno używać ściernych środków czyszczących ani rozpuszczalników.
- ⓘ Po wyczyszczeniu należy dobrze wysuszyć urządzenie i wyposażenie.




#### Czyszczenie filtra Aqua przy niewielkim zabrudzeniu

Podczas odkurzania na sucho wodę w filtrze Aqua (1 liter) należy wymieniać najpóźniej co 30 minut z powodu zabrudzenia i jej zużywania przy rozpylaniu. Wykonując to szybkie czyszczenie, należy postępować w następujący sposób:

- a) Pozostawić brudną wodę w filtrze Aqua.
- b) Dołączyć czystej wody przez nasadkę. W rezultacie wyczyszczona zostanie również wewnętrzna krawędź nasadki.
- c) Obracać kolistymi ruchami filtr Aqua, aby wypłukać wodą zabrudzoną wewnętrzną powierzchnię.
- d) Ustawić filtr Aqua na płaskiej powierzchni. Otworzyć pokrywę filtra Aqua.
- e) Wylać brudną wodę przez otwór.
- f) Ponownie przepłukać czystą wodą.
- g) Zamknąć pokrywę filtra Aqua.

- ⓘ Ten szybki proces czyszczenia filtra Aqua przy lekkim zabrudzeniu nie zastępuje jego czyszczenia na koniec używania.
- ⓘ Jeżeli odkurzanie nie zostało jeszcze zakończone, przy odkurzaniu na sucho należy pamiętać o ponownym wlaniu 1 litra wody do opróżnionego filtra Aqua.



### Очистка

-  Перед очисткой следует выключить прибор и отсоединить вилку от штепсельной розетки.
-  Не использовать для очистки абразивные средства или растворители.
-  После очистки тщательно просушить прибор и принадлежности.




#### Очистка аквафильтра в случае легкого загрязнения

При сухой уборке следует менять воду (1 литр) в аквафильтре не реже чем каждые 30 минут, т. к. она, с одной стороны, загрязняется, а, с другой стороны, расходуется вследствие испарения. Для этой быстрой очистки соблюдать следующий порядок действий:

- а) Оставить грязную воду в аквафильтре.
- б) Дополнительно залить чистую воду через патрубок. Это одновременно ведет к очистке внутреннего края патрубка.
- в) Несколько раз встряхнуть аквафильтр для того, чтобы воды омыла все загрязненные внутренние поверхности.
- г) Установить аквафильтр на ровную поверхность. Затем открыть крышку аквафильтра.
- д) Вылить грязную воду через сливное отверстие.
- е) Еще раз промыть чистой водой.
- ж) Закрыть крышку аквафильтра.

-  Такая быстрая очистка аквафильтра в случае легкого загрязнения не заменяет очистки аквафильтра в конце использования.
-  Если уборка еще не завершена, то для продолжения сухой уборки следует не забыть повторно залить в пустой аквафильтр 1 литр чистой воды.



### Очищення

-  Перед кожним очищенням вимкніть пристрій та від'єднайте штекер від мережевої розетки.
-  Не використовуйте для очищення абразивні засоби або розчинники.
-  Після очищення ретельно висушіть пристрій та приладдя.




#### Очищення аквафильтра у випадку незначного забруднення

Під час сухого прибирання необхідно змінювати воду (1 л) в аквафільтрі кожні 30 хв, оскільки вона стає брудною та витрачається унаслідок розпилення. Для цього виду очищення необхідно дотримуватися таких вказівок:

- а) залишити брудну воду в аквафільтрі;
- б) долити чисту воду через патрубок; що дозволяє також і очистити внутрішній край патрубка.
- в) декілька разів струснути аквафільтр для очищення забрудненої внутрішньої поверхні фільтра водою;
- г) встановити аквафільтр на рівну поверхню, потім відкрити кришку аквафільтра.
- д) вилити брудну воду через зливний отвір;
- е) ще раз промити аквафільтр;
- ж) закрити кришку аквафільтра.

-  Такий спосіб очищення аквафільтра в разі незначного забруднення не замінює очищення аквафільтра після завершення роботи.
-  Якщо ви ще не закінчили прибирання, перед сухим прибиранням не забудьте залити 1 л чистої води у випорожнений аквафільтр.



### Тазалау

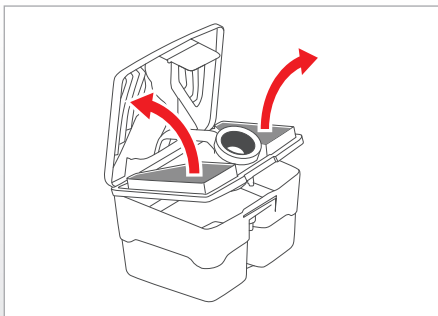
-  Тазалау алдында құралды өшіріп, ашаны штепсель розеткадан ажырату қажет.
-  Тазалау үшін ысқылау құралдарын немесе еріткіштерді пайдаланбаңыз.
-  Тазалаған соң құрал мен керек-жарақтарын мұқият құрғатыңыз.

#### Жеңіл ластану жағдайында аквасүзгіні тазалау

Құрғақ тазалау кезінде аквасүзгідегі суды (1 литр) кем дегенде әр 30 минут сайын ауыстырып отыру қажет, өйткені, бір жағынан, ол ластанады, ал екінші жағынан, шашырату әсерінен азаяды. Осы жылдам тазалау үшін келесі әрекеттер ретін орындау қажет:

- а) аквасүзгідегі лас суды қалдырыңыз.
- ә) келте құбыр арқылы қосымша таза су құйыңыз. Бұл бір жағынан келте құбырдың ішкі жағын тазалап отырады.
- б) судың ластанған ішкі беткі қабатты жуып өтуі үшін аквасүзгіні бірнеше рет шайқаңыз.
- в) аквасүзгіні тегіс орынға қойыңыз. Кейін аквасүзгі қақпағын ашыңыз.
- г) ағызу саңылауы арқылы лас суды төгіңіз.
- ғ) таза сумен тағы бір жуыңыз.
- д) аквасүзгі қақпағын жабыңыз.

-  Жеңіл ластану жағдайында орындалатын мұндай жылдам тазалаудан кейін де аквасүзгіні тазалау қажет.
-  Тазалау әлі аяқталмаса, құрғақ тазалауды жалғастыру үшін бос аквасүзгіге қайтадан 1 литр таза су құюды ұмытпау қажет.



#### Aquafilter reinigen bei starker Verschmutzung

Führen Sie die unter „Aquafilter reinigen bei leichter Verschmutzung“ genannten Schritte a) bis e) durch.

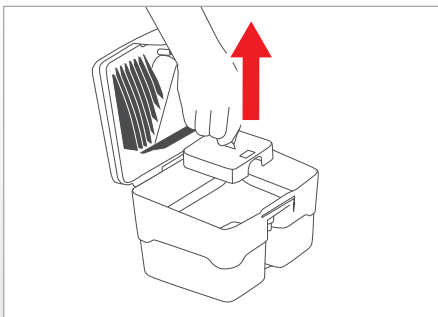
#### **Öffnen Sie den Aquafilter.**

Lösen Sie dazu die Entriegelungslasche am Aquafilter-Deckel. Schwenken Sie den Aquafilter-Deckel auf und entfernen Sie ihn.

#### **Entnehmen Sie die beiden Schaumstofffilter.**

Lösen Sie dazu die 2. Stufe der Entriegelungslasche. Klappen Sie die beiden Teile des Aquafilter-Deckels auseinander. Entnehmen Sie die beiden Schaumstofffilter.

Nur beim Wasch- und Nasssaugen: Sofern der Nasssaug-Einsatz montiert ist, entnehmen Sie diesen nach oben aus dem Schmutzwasserbehälter.



Sofern sich noch Schmutz im Schmutzwasserbehälter des Aquafilters befindet, reinigen Sie diesen gründlich unter fließendem Wasser und gießen das Schmutzwasser über die Ausgießöffnung aus.

Bei starker Verschmutzung des Ansaugfilters entnehmen Sie diesen aus dem Schmutzwasserbehälter und reinigen ihn unter fließendem Wasser.



Reinigen Sie alle Bauteile des Aquafilters mit klarem, eventuell warmen Wasser.

Lassen Sie alle Teile gut trocknen.

#### Czyszczenie filtra Aqua przy dużym zabrudzeniu

Proszę wykonać kroki od a) do e) wymienione w sekcji „Czyszczenie filtra Aqua przy lekkim zabrudzeniu”.

#### **Proszę otworzyć filtr Aqua.**

Należy zwolnić przycisk blokujący na pokrywie filtra Aqua. Odchylić pokrywę filtra Aqua i ją zdjąć.

#### **Wyjąć oba filtry piankowe.**

W tym celu należy zwolnić 2. poziom blokady. Rozłożyć obie części pokrywy filtra Aqua. Wyjąć oba filtry piankowe.

Tylko w przypadku odkurzania piorącego i na mokro: Jeżeli zamontowany jest wkład do odkurzania na mokro, należy go wyjąć z pojemnika na brudną wodę.

Jeżeli wciąż jeszcze są zabrudzenia w pojemniku na brudną wodę, należy go dokładnie wypłukać pod bieżącą wodą i wylać brudną wodę przez otwór.

W przypadku silnego zabrudzenia filtra ssącego należy go wyjąć z pojemnika na brudną wodę i umyć pod bieżącą wodą.

Wszystkie elementy filtra Aqua należy umyć czystą ewentualnie ciepłą wodą.

Wszystkie części muszą dobrze wyschnąć.



**Очистка аквафильтра в случае сильного загрязнения**

Выполнить операции а) - д), приведенные в разделе «Очистка аквафильтра в случае легкого загрязнения».

**Открыть аквафильтр.**

Для этого отсоединить стопорный язычок на крышке аквафильтра. Открыть крышку аквафильтра и снять ее.

**Вынуть оба губчатых фильтра.**

Для этого отсоединить 2-ю часть стопорного язычка. Раскрыть обе части крышки аквафильтра. Вынуть оба губчатых фильтра.

Только при влажной уборке и сборе жидкостей: Если установлена вставка для защиты от разбрызгивания, то ее необходимо вынуть через верх из резервуара для грязной воды.

Если в резервуаре для грязной воды аквафильтра еще имеется грязь, то тщательно очистить под струей воды и вылить грязную воду через сливное отверстие.

При сильном загрязнении всасывающего фильтра вынуть его из резервуара для грязной воды и очистить под струей воды.

Очистить все детали аквафильтра чистой, можно теплой, водой.

Тщательно просушить все детали.

**Очищення аквафільтра у випадку сильного забруднення**

Виконайте дії а–ж, вказані в розділі «Очищення аквафільтра у випадку незначного забруднення».

**Відкрийте аквафільтр.**

Для цього від'єднайте стопорний язичок на кришці аквафільтра. Відкрийте і зніміть кришку аквафільтра.

**Витягніть обидва губчасті фільтри.**

Для цього від'єднайте другу частину стопорного язичка. Розкрийте обидві частини кришки аквафільтра. Витягніть обидва губчасті фільтри.

Тільки під час вологого прибирання та збору рідини: За наявності встановленої вставки для захисту від розплескування, її необхідно витягнути з резервуара для брудної води.

За наявності бруду в резервуарі для брудної води його необхідно очистити під струменем води і вилити брудну воду через зливний отвір.

При сильному забрудненні всмоктувального фільтра необхідно витягнути фільтр із резервуара для брудної води і очистити під струменем води.

Очищуйте деталі аквафільтра чистою, трохи теплою водою.

Залиште всі частини до повного висихання.

**Қатты ластану жағдайында аквасүзгіні тазалау**

«Жеңіл ластану жағдайында аквасүзгіні тазалау» тармағында берілген а) - г) әрекеттерін орындаңыз.

**Аквасүзгіні ашыңыз.**

Ол үшін аквасүзгі қақпағындағы тоқтатқыш тілшені ажыратыңыз. Аквасүзгі қақпағын ашып, оны алып тастаңыз.

**Тесікті сүзгінің екеуін де суырып алыңыз.**

Ол үшін тоқтатқыш тілшенің 2-бөлігін ажыратыңыз. Аквасүзгі қақпағының екі бөлігін де ашыңыз. Тесікті сүзгінің екеуін де суырып алыңыз.

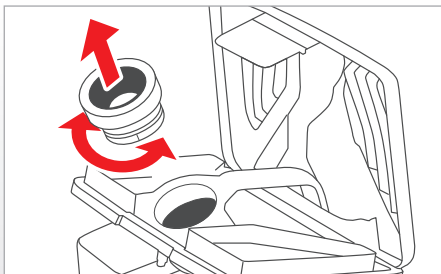
Дымқыл тазалау мен сұйықтық жинау кезінде ғана: Шалпылдаудан қорғайтын қондырма орнатылған болса, оны лас суға арналған контейнердің жоғары жағы арқылы шығарып алу керек.

Аквасүзгі лас суына арналған контейнері әлі де лас болса, су ағынында мұқият тазалап, лас суды ағызу саңылауы арқылы лас суды төгіңіз.

Сорғыш сүзгі қатты ластанса, оны лас суға арналған контейнерден шығарып алып, су ағынында тазалаңыз.

Аквасүзгінің барлық бөлшектерін таза, жылы суда да жууға болады.

Барлық бөлшектерін мұқият құрғатыңыз.

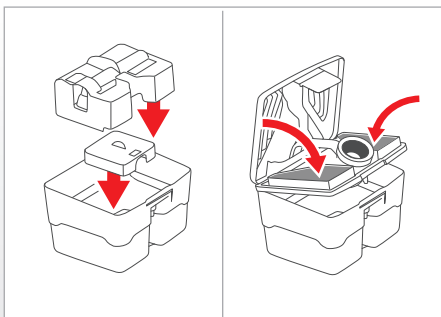


Bei starker Verschmutzung kann der sogenannte Ejektor durch Drehen der Stützendichtung für die Reinigung entnommen werden.

Spülen Sie den Ejektor mit warmem Wasser ab.

W przypadku dużego zabrudzenia można wyjąć tzw. eżektor, obracając uszczelkę nasadki, w celu jego wyczyszczenia.

Eżektor należy umyć ciepłą wodą.



Nur beim Nass- und Waschaugen: Wurde der Waschaug-Einsatz entnommen, setzen Sie diesen nach unten in den Schmutzwasserbehälter ein. Achten Sie darauf, dass der Schwimmerschalter freigängig ist.

Setzen Sie die beiden Schaumstofffilter ein. Schließen Sie die beiden Teile des Aquafilter-Deckels bis diese hör- und sichtbar einrasten.

Schließen Sie den Aquafilter.

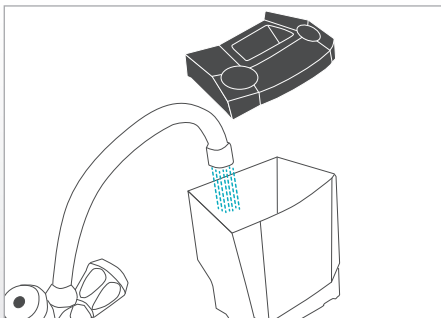
Setzen Sie dazu den Aquafilter-Deckel in die beiden Aufnahmen am Schmutzwasserbehälter ein und schwenken Sie den Aquafilter nach unten, bis die Entriegelungslasche nach leichtem Druck hörbar einrastet.

Tylko w przypadku odkurzania piorącego i na mokro: Jeżeli filtr zbierający wodę został wyjęty, należy go włożyć do pojemnika na brudną wodę. Należy zwrócić uwagę na to, czy wyłącznik pływakowy może swobodnie się poruszać.

Należy włożyć oba filtry piankowe. Należy połączyć dwie części pokrywy filtra Aqua tak, aby zaskoczyły w słyszalny i widoczny sposób.

Proszę zamknąć filtr Aqua.

W tym celu należy umieścić pokrywę filtra Aqua w obu uchwytach przy pojemniku na brudną wodę, przechylić filtr Aqua w dół i docisnąć, aby słyszalne było zatrzasknięcie przycisku blokującego.



Frischwassertank reinigen (nur beim Waschaugen)

Entnehmen Sie den Frischwassertank nach oben aus dem Gerät.

Nehmen Sie den Deckel des Frischwassertanks nach oben ab und entleeren Sie eventuell vorhandenes Restwasser.

Reinigen Sie den Frischwassertank und den zugehörigen Deckel mit klarem, eventuell warmen Wasser, um eventuell aggressive Reinigungsmittelreste zu entfernen.

Setzen Sie den Deckel des Frischwassertanks auf den Frischwassertank auf.

Setzen Sie den Frischwassertank von oben in das Heck des Gerätes.

Czyszczenie zbiornika na czystą wodę

(tylko w przypadku odkurzania piorącego)

Należy wyjąć zbiornik na czystą wodę z urządzenia.

Zdjąć pokrywę zbiornika na czystą wodę, unosząc ją w górę, i opróżnić ewentualnie pozostałą wodę.

Wyczyścić zbiornik i pokrywę czystą ewentualnie ciepłą wodą i w razie potrzeby usunąć resztki środka czyszczącego.

Założyć pokrywę na zbiornik na czystą wodę.

Umieścić zbiornik na czystą wodę z tyłu urządzenia.

При сильном загрязнении так называемый инжектор можно снять в целях очистки, вращая уплотнение патрубков.

Промойте инжектор теплой водой.

У разі сильного забруднення інжектор можна зняти для очищення, повертаючи ущільнення патрубків.

Промийте інжектор теплою водою.

Қатты ластанған жағдайда тазалау мақсатында келте құбыр тығыздауышын бұрап, инжекторды шығарып алуға болады.

Инжекторды жылы сумен жуыңыз.

Если был снят всасывающий фильтр, то его необходимо установить в резервуар грязной воды.

Только при влажной уборке и сборе жидкостей: Если была снята вставка для защиты от распыливания, то его необходимо установить на резервуар грязной воды. Проверить легкость хода поплавкового выключателя.

Вставить оба губчатых фильтра. Закрывать обе части крышки аквафильтра так, чтобы они четко зафиксировались с характерным щелчком.

#### **Закрывать аквафильтр.**

Для этого установить крышку аквафильтра в два зажима на резервуаре для грязной воды и закрыть крышку аквафильтра так, чтобы при легком нажатии стопорный язычок зафиксировался с характерным щелчком.

Знятий всмоктувальний фільтр потрібно знову встановити в резервуар для брудної води.

Тільки під час вологого прибирання та збору рідини: зняту вставку для захисту від розпльскування потрібно встановити на резервуар для брудної води. Перевірте легкість ходу поплавцевого вимикача.

Вставте обидва губчасті фільтри. Закрийте обидві частини кришки аквафільтра таким чином, щоб вони добре зафіксувалися з характерним клацанням.

#### **Закрийте аквафільтр.**

Для цього встановіть кришку аквафільтра в два затиски на резервуарі для брудної води і закрийте кришку таким чином, щоб при легкому натисканні стопорний язичок зафіксувався з характерним клацанням.

Сорғыш сүзгі алып тасталынса, оны лас су контейнеріне орнату қажет.

Тек дымқыл тазарту мен сұйықтық жинау кезінде: Шалпылдаудан қорғайтын қондырма алып тасталынса, оны лас су контейнеріне орнату қажет. Қалтқы ажыратқыш жүрісінің жеңіл екенін тексеріңіз.

Төсікті сүзгінің екеуін де салыңыз. Ақвасүзгі қақпағының екі бөлігін де сырт етіп түсетіндей жабыңыз.

#### **Ақвасүзгіні жабыңыз.**

Ол үшін ақвасүзгі қақпағын лас суға арналған контейнердегі екі қысқышқа орнатып, жай басқан кезде тоқтатқыш тілше сырт етіп түсетіндей, ақвасүзгі қақпағын жабыңыз.

#### Очистка резервуара для чистой воды (только при влажной уборке)

Извлечь резервуар для чистой воды из прибора, потянув его вверх.

Снять крышку резервуара для чистой воды и слить возможно имеющиеся остатки воды.

Очистить резервуар для чистой воды и его крышку чистой, можно теплой водой, чтобы удалить возможно имеющиеся остатки чистящего средства.

Установить крышку на резервуар для чистой воды.

Установить резервуар для чистой воды сюда прибора на прежнее место.

#### Очищення резервуара для чистої води (тільки під час вологого прибирання)

Витягнути резервуар для чистої води з пристрою, потягнувши вгору.

Зніміть кришку резервуара і злийте залишки води.

Очистіть резервуар для чистої води і кришку чистою, трохи теплою водою, щоб видалити можливі залишки засобу чищення.

Встановіть кришку на резервуар для чистої води.

Поверніть резервуар на місце в задній частині пристрою.

#### Таза суға арналған контейнерді тазалау (дымқыл тазалау кезінде ғана)

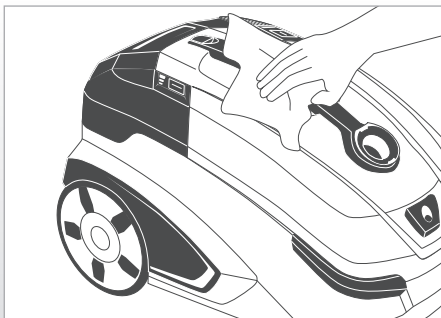
Құралды жоғары тартып, таза суға арналған контейнерді шығарып алыңыз.

Таза суға арналған контейнер қақпағын алып, қалып қоюы мүмкін суды ағызыңыз.

Қалып қоюы мүмкін тазартқыш құрал қалдықтарын жою үшін таза суға арналған контейнер мен оның қақпағын таза, мүмкін жылы сумен тазалаңыз.

Таза суға арналған контейнер қақпағын орнатыңыз.

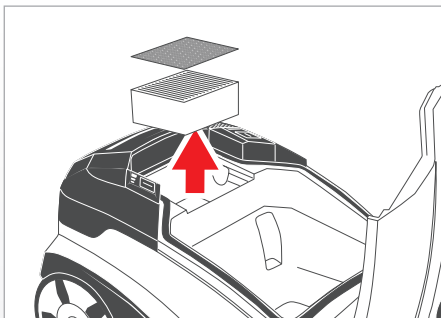
Таза суға арналған контейнерді құралдың артындағы бұрынғы орнына орнатыңыз.



Gehäuse des Gerätes reinigen

Verwenden Sie ein leicht feuchtes, weiches Tuch, um das Gehäuse des Gerätes zu reinigen und um Verunreinigungen am Ansaugstutzen und an der Innenseite des Gehäusedeckels zu entfernen.

Trocknen Sie Spritzwasser im Saugraum mit einem weichen Tuch ab.



Spezial-Hygiene-FILTER und Spezial-Hygiene-Vorfilter reinigen

Das Gerät verfügt über einen hochwertigen Spezial-Hygiene-Filter sowie einen dünnen, blauen Schaumstoff-Vorfilter, die bei Bedarf und je nach Art des Hausstaubes mehrmals gereinigt werden können.

**Reinigen Sie den Spezial-Hygiene-Filter und den Spezial-Hygiene-Vorfilter je nach Gebrauch bei nachlassender Saugkraft – spätestens alle 6 Monate.**

Entnehmen Sie dazu nacheinander den Spezial-Hygiene-Vorfilter und den Spezial-Hygiene-Filter bei geöffnetem Gehäusedeckel nach oben aus dem Gerät. Klopfen Sie diese auf einer festen Unterlage aus. Spülen Sie die beiden Filter bei starker Verschmutzung mit klarem Wasser ab.

**i** Verwenden Sie zum Reinigen keine Bürste oder Hilfsmittel, die die Filterlamellen beschädigen könnten. Lassen Sie die beiden Filter vor dem Wiedereinsetzen in das Gerät trocknen.

Tauschen Sie den Spezial-Hygiene-Filter und den Spezial-Hygiene-Vorfilter gegen neue aus, wenn sich durch das Reinigen die Saugkraft nicht wesentlich erhöht bzw. wenn diese starke Verschmutzungen oder Beschädigungen aufweisen (siehe Kapitel „Wartung“, Abschnitt „Spezial-Hygiene-Filter und Spezial-Hygiene-Vorfilter wechseln“).

Czyszczenie obudowy urządzenia

Wilgotną, miękką ściereczką czyścić obudowę urządzenia i usuwać zanieczyszczenia z nasadki ssącej i wewnętrznej strony pokrywy obudowy.

Zetrzeć miękką ściereczką wodę rozpryskową w komorze ssania.

Wymiana specjalnego filtra higienicznego i specjalnego wstępnego filtra higienicznego

Urządzenie jest wyposażone w wysokiej jakości specjalny filtr higieniczny oraz cienki, błękitny wstępny filtr piankowy, który w zależności od potrzeby i rodzaju kurzu można wielokrotnie czyścić.

**W przypadku słabnącej mocy ssania należy wyczyścić specjalny filtr higieniczny i specjalny wstępny filtr higieniczny – co najmniej co sześć miesięcy.**

Po otwarciu pokrywy obudowy wyjąć kolejno z urządzenia specjalny wstępny filtr higieniczny i specjalny filtr higieniczny. Wytrząpać je na twardym podłożu. W przypadku silnego zabrudzenia wypluć oba filtry czystą wodą.

**i** Do czyszczenia nie wolno używać szczotek ani środków czyszczących, które mogłyby uszkodzić płytki filtra. Przed ponownym włożeniem do urządzenia należy je pozostawić do wyschnięcia.

Specjalny filtr higieniczny i specjalny wstępny filtr higieniczny należy wymienić na nowy, jeżeli czyszczenie nie zwiększyło w istotnym stopniu mocy ssania lub, gdy wykazują one silne zabrudzenie bądź uszkodzenia (zob. rozdział „Konservacja”, sekcja „Wymiana specjalnego filtra higienicznego i specjalnego wstępnego filtra higienicznego”).

Очистка корпуса прибора

Для очистки корпуса прибора и удаления загрязнений со всасывающего патрубка и внутренней поверхности крышки корпуса использовать слегка влажную, мягкую тряпку.

Протереть насухо брызги во всасывающей камере мягкой тряпкой.

Очистка специального гигиенического фильтра и специального гигиенического фильтра предварительной очистки

Прибор оснащен высококачественным специальным гигиеническим фильтром, а также тонким синим губчатым фильтром предварительной очистки, которые, по необходимости и в зависимости от вида домашней пыли, можно многократно очищать.

Очистку специального гигиенического фильтра и специального гигиенического фильтра предварительной очистки следует проводить в зависимости от использования и по мере убывания силы всасывания – но не реже чем раз каждые 6 месяцев.

Для этого следует один за другим извлечь из прибора специальный гигиенический фильтр и специальный гигиенический фильтр предварительной очистки, откинув крышку корпуса вверх. Выколотить их о какой-либо твердый предмет. В случае сильного загрязнения промыть оба фильтра чистой водой.

**i** Для очистки не использовать щетки или вспомогательные средства, которые могут повредить пластины фильтров. Перед установкой в прибор тщательно просушить оба фильтра.

Если после очистки фильтров сила всасывания прибора значительно не увеличится, или если они имеют значительные загрязнения или повреждения, то специальный гигиенический фильтр и специальный гигиенический фильтр предварительной очистки следует заменить новыми фильтрами (см. гл. «Техническое обслуживание», раздел «Замена специального гигиенического фильтра и специального гигиенического фильтра»).

Очищення корпусу пристрою

Для очищення корпусу пристрою, всмоктувального патрубка і внутрішньої поверхні кришки корпусу використовуйте вологу м'яку серветку.

Насухо протріть всмоктувальну камеру м'якою серветкою.

Очищення спеціального гігієнічного фільтра та фільтра попереднього очищення

Пристрій оснащений високоякісним спеціальним гігієнічним фільтром, а також тонким синім фільтром попереднього очищення, які, в разі необхідності та залежно від виду пилу, можна неодноразово очищувати.

Спеціальний гігієнічний фільтр та фільтр попереднього очищення необхідно очищувати залежно від частоти використання та зменшення потужності всмоктування, але не рідше 1 разу на 6 місяців.

Для цього необхідно витягнути з пристрою фільтр попереднього очищення, відкривши кришку корпусу. Вийміть фільтр, використовуючи будь-який твердий предмет. У разі сильного забруднення додатково промийте фільтри чистою водою.

**i** Не використовуйте для очищення щітки та інші допоміжні засоби, які можуть пошкодити пластины фільтрів. Перед встановленням у пристрій ретельно висушіть обидва фільтри.

Якщо після очищення фільтрів потужність всмоктування суттєво не змінилася або якщо фільтри виявилися брудними або пошкодженими, замініть спеціальний гігієнічний фільтр та фільтр попереднього очищення на нові (див. главу «Технічне обслуговування» розділу «Заміна спеціального гігієнічного фільтра і фільтра попереднього очищення».

Құрал корпусын тазалау

Құрал корпусын тазалап, сорғыш келте құбырды және корпус қақпағының ішкі беткі қабатын тазалау үшін аздап дымқыл, жұмсақ шүберек пайдаланыңыз.

Сорғыш камерадағы шашыранды суларды жұмсақ шүберекпен құрғатып сүртіңіз.

Арнайы гигиеналық сүзгіні және арнайы алдын ала тазалау гигиеналық сүзгісін тазалау

Құрал жоғары сапалы арнайы гигиеналық сүзгімен, сондай-ақ қажетінше және үй шаңының түріне байланысты бірнеше рет тазалауға болатын жіңішке көк тесікті сүзгімен жабдықталған.

Арнайы гигиеналық сүзгіні және арнайы алдын ала тазалау гигиеналық сүзгісін пайдаланылуына және сору күшінің төмендеуіне қарай - бірақ әр 6 айдан сирек емес тазалау қажет.

Ол үшін корпус қақпағын жоғары көтеріп, құралдан арнайы гигиеналық сүзгіні және арнайы алдын ала тазалау гигиеналық сүзгісін бірінен кейін бірі шығару қажет. Оарды қандай да бір қатты нәрсеге қағыңыз. Қатты ластанған жағдайда екі сүзгіні де таза сумен жуыңыз.

**i** Тазалау үшін сүзгілердің пластиналарын зақымдауы мүмкін қылшақтарды немесе қосалқы құралдарды пайдаланбау қажет. Құралға орнатпас бұрын екі сүзгіні де мұқият құрғатыңыз.

Сүзгілерді тазартқан соң құралдың сору күші айтарлықтай жоғарыламаса немесе біраз ластанған немесе зақымдалған болса, арнайы гигиеналық сүзгі мен арнайы алдын ала тазалау гигиеналық сүзгісін жаңа сүзгілермен ауыстыру қажет («Техникалық қызмет көрсету» бөлімінің «Арнайы гигиеналық сүзгі мен арнайы алдын ала тазалау гигиеналық сүзгісін ауыстыру» тармағын қараңыз).

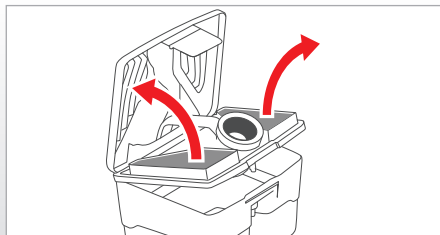
### Wartung

**i** Verwenden Sie nur Original THOMAS Ersatzteile und Zubehör. Nur hierbei können Gerätefunktionen und Reinigungswirkung gewährleistet werden.

Weitergehende Wartungsarbeiten als die hier beschriebenen sind nicht notwendig. Für den Austausch von defekten Bauteilen wenden Sie sich an den THOMAS Kundendienst (siehe Kapitel „Kundendienst“).

Sie erhalten THOMAS Staubbeutel und Filter bei Ihrem Fachhändler oder beim THOMAS Kundendienst sowie unter [www.robert-thomas.net](http://www.robert-thomas.net).

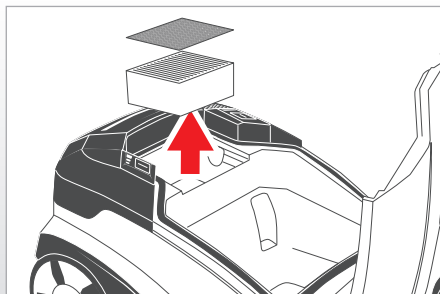
**!** Ziehen Sie vor Reinigungs- und Wartungsarbeiten den Netzstecker aus der Steckdose!



#### Schaumstofffilter austauschen

Tauschen Sie die beiden Schaumstofffilter aus, wenn diese starke Verschmutzungen oder Beschädigungen aufweisen – spätestens alle 12 Monate.

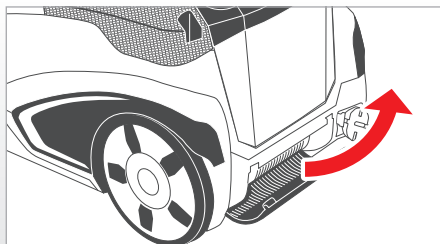
Entnehmen Sie dazu die beiden Schaumstofffilter aus dem Aquafilter wie zuvor beschrieben (siehe Kapitel „Reinigung“, „Aquafilter reinigen“). Setzen Sie zwei neue Schaumstofffilter in den Aquafilter ein.



#### Spezial-Hygiene-Filter und Spezial-Hygiene-Vorfilter austauschen

Tauschen Sie den Spezial-Hygiene-Filter und den Spezial-Hygiene-Vorfilter aus, wenn diese starke Verschmutzungen oder Beschädigungen aufweisen – spätestens alle 12 Monate.

Entnehmen Sie dazu den Spezial-Hygiene-Vorfilter und den Spezial-Hygiene-Filter bei geöffnetem Gehäusedeckel nach oben aus dem Gerät. Setzen Sie zwei neue Filter in die vorgesehene Aufnahme am Gerät ein.



#### Ausblasfilter austauschen

Tauschen Sie den Ausblasfilter bei Verschmutzung – spätestens alle 6 Monate – aus.

Drücken Sie dazu die beiden Kunststoffflaschen am Ausblasdeckel nach unten. Klappen Sie den Ausblasdeckel nach unten weg. Entnehmen Sie den Ausblasfilter und setzen Sie einen neuen Ausblasfilter ein. Klappen Sie den Ausblasdeckel nach oben, bis die beiden Kunststoffflaschen am Ausblasdeckel hör- und sichtbar einrasten.

### Konserwacja

**i** Należy używać wyłącznie oryginalnych części zamiennych i wyposażenia firmy THOMAS. Tylko w ten sposób można zagwarantować prawidłowe działanie urządzenia i skuteczność czyszczenia.

Nie jest wymagany szerszy zakres konserwacji niż opisany w niniejszej instrukcji. W celu wymiany wadliwych części należy się zwrócić do działu obsługi serwisowej THOMAS (zob. rozdział „Obsługa serwisowa“).

Filtry firmy THOMAS i pozostałe wyposażenie otrzymają Państwo u autoryzowanego sprzedawcy lub w punkcie obsługi klienta firmy THOMAS oraz na stronie internetowej [www.robert-thomas.net](http://www.robert-thomas.net).

**!** Przed rozpoczęciem czyszczenia i konserwacji należy wyciągnąć w tyczkę z gniazda!

#### Wymiana filtra piankowego

Oba filtry piankowe należy wymienić w przypadku ich silnego zabrudzenia lub uszkodzenia – min. co 12 miesięcy.

W tym celu należy wyjąć oba filtry piankowe z filtra Aqua, jak opisano powyżej (zob. rozdział „Czyszczenie“, „Czyszczenie filtra Aqua“). Należy włożyć dwa nowe filtry piankowe do filtra Aqua.

#### Wymiana specjalnego filtra higienicznego i specjalnego wstępnego filtra higienicznego

Specjalny filtr higieniczny i specjalny wstępny filtr higieniczny należy wymienić w przypadku silnego zabrudzenia lub uszkodzenia – min. co 12 miesięcy.

Po otwarciu pokrywy obudowy wyjąć z urządzenia specjalny wstępny filtr higieniczny i specjalny filtr higieniczny. Umieścić dwa nowe filtry w odpowiednich uchwytych w urządzeniu.

#### Wymiana filtra wylotu powietrza

Filtr wylotu powietrza należy wymienić w przypadku zabrudzenia – min. co 6 miesięcy.

W tym celu należy docisnąć dwa plastikowe kołnierze na pokrywie wylotu powietrza. Następnie należy odchylić pokrywę w dół. Należy wyjąć zużyty filtr wylotu powietrza i włożyć nowy. Zamknąć pokrywę wylotu powietrza tak, aby w słyszalny i widoczny sposób zaskoczyła.

## Техническое обслуживание

**И** Использовать только оригинальные, фирменные запасные части и принадлежности производства THOMAS. Только при их использовании могут быть гарантированы функции прибора и эффективность чистки при уборке.

Работы по техническому обслуживанию, не описанные здесь, не требуются. По вопросам замены дефектных деталей следует обращаться в службу сервиса компании THOMAS (см. гл. «Служба сервиса»).

Фильтры THOMAS и другие принадлежности можно приобрести в торговой организации или в центре сервиса фирмы THOMAS, а также на сайте [www.robert-thomas.net](http://www.robert-thomas.net).

**!** Перед техническим обслуживанием следует вынуть вилку из розетки!

### Замена губчатых фильтров

Следует заменить оба губчатых фильтра, если они имеют сильные загрязнения или повреждения – но не реже чем каждые 12 месяцев.

Для этого извлеките оба губчатых фильтра из аквафильтра, как описано ранее (см. гл. «Очистка», «Очистка аквафильтра»). Установите два новых губчатых фильтра в аквафильтр.

### Замена специального гигиенического фильтра и специального гигиенического фильтра предварительной очистки

Следует заменить специальный гигиенический фильтр и специальный гигиенический фильтр предварительной очистки, если они имеют сильные загрязнения или повреждения – но не реже чем каждые 12 месяцев.

Для этого следует извлечь из прибора специальный гигиенический фильтр и специальный гигиенический фильтр предварительной очистки, откинув крышку корпуса вверх. Вставьте два новых фильтра в предназначенный для них карман.

### Замена выпускного фильтра

Следует заменить выпускной фильтр в случае загрязнения – но не реже чем каждые 6 месяцев.

Для этого надавите вниз два пластмассовых язычка на крышке для выхода воздуха. Откиньте крышку для выхода воздуха вниз. Извлеките выпускной фильтр и установите новый выпускной фильтр. Закройте крышку для выхода воздуха, так, чтобы два пластмассовых язычка четко зафиксировались с характерным щелчком.

## Технічне обслуговування

**И** Використовуйте лише оригінальні фірмові запасні частини та приладдя THOMAS. Тільки за цієї умови гарантується збереження функцій пристрою та ефективність очищення під час прибирання.

Додаткові роботи з технічного обслуговування, які не містяться в цій інструкції, не потребуються. З питань заміни дефектних деталей звертайтеся до сервісної служби THOMAS (див. главу «Сервісна служба»).

Всю інформацію щодо придбання продукції THOMAS, експлуатації та обслуговування на території України Ви зможете знайти на сайті [www.robert-thomas.net](http://www.robert-thomas.net).

**!** Перш ніж виконувати технічне обслуговування, витягніть штекер із розетки!

### Заміна губчастих фільтрів

Замініть обидва губчасті фільтри, якщо вони сильно забруднені або пошкоджені. Заміну слід виконувати не рідше, ніж раз на 12 місяців.

Для цього дістаньте обидва губчасті фільтри з аквафільтра, як описано вище (див. розділ «Очищення», «Очищення аквафільтра»). Вставте в аквафільтр два нових губчасті фільтри.

### Заміна спеціального гігієнічного фільтра та фільтра попереднього очищення

Замініть спеціальний гігієнічний фільтр та фільтр попереднього очищення, якщо вони сильно забруднені або пошкоджені. Заміну слід виконувати не рідше, ніж раз на 12 місяців.

Для цього дістаньте спеціальний гігієнічний фільтр та фільтр попереднього очищення з пристрою вгору при відкритій кришці корпусу. Встановіть два нові фільтри у передбачений для них отвір у пристрої.

### Заміна випускного фільтра

Виконайте заміну випускного фільтра залежно від його рівня забруднення, але щонайменше кожні 6 місяців.

Для цього натисніть на два пластикові виступи на кришці для виходу повітря і відкрити її. Дістаньте старий фільтр та вставте новий. Закрийте кришку так, щоб два пластикові виступи зафіксувалися з характерним клацанням.

## Техникалық қызмет көрсету

**И** THOMAS өндірген түпнұсқа фирмалық бөлшектері мен керек-жарақтарын ғана пайдаланыңыз. Тек соларды пайдалану кезінде ғана құрал қызметі мен тазалау тиімділігіне кепілдік беріледі.

Осы жерде сипатталмаған техникалық қызметтерді орындау міндетті емес. Ақауы бар бөлшектерді ауыстыру сұрақтары бойынша THOMAS компаниясының тұтынушыға қызмет көрсету орталығына хабарласыңыз («Тұтынушыға қызмет көрсету» бөлімін қараңыз).

THOMAS сүзгілерін және жабдықтарын арнайы дүкеннен, THOMAS сервис бөлімінен немесе [www.robert-thomas.net](http://www.robert-thomas.net) сайты арқылы сатып алуға болады.

**!** Техникалық қызмет көрсетуді бастаудан бұрын желілік штекерді розеткадан шығарыңыз!

### Губкалы сүзгіні ауыстыру

Егер қатты ластанса не зақымданса, екі губканы да ауыстырған жөн, бірақ мұның аралығын 12 айдан асырмау қажет.

Бұл үшін екі губкалы сүзгіні жоғарыда сипатталғандай («Тазалау», «Ақвасүзгіні тазалау») ақвасүзгіден алып тастаңыз. Екі жаңа губкалы сүзгіні ақвасүзгіге орнатыңыз.

### Арнайы гигиеналық сүзгіні және алдын ала тазалауға арналған гигиеналық сүзгіні ауыстыру

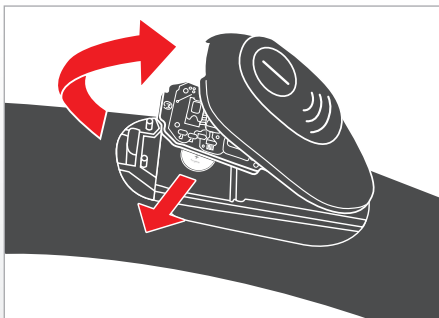
Егер қатты ластанған немесе зақымданған болса, арнайы гигиеналық сүзгіні және алдын ала тазалауға арналған гигиеналық сүзгіні ауыстырған жөн, бірақ мұның аралығын 12 айдан асырмау қажет.

Бұл үшін корпус қақпағын жоғары көтеріп, аспаптан арнайы гигиеналық сүзгіні және алдын ала тазалауға арналған гигиеналық сүзгіні алып тастау қажет. Екі жаңа сүзгіні арнайы қалтаға енгізіңіз.

### Шығыс сүзгіні ауыстыру

Ластанған жағдайда шығыс сүзгіні ауыстырған жөн, бірақ мұның аралығын 6 айдан асырмау қажет.

Бұл үшін ауаның шығуына арналған қақпақтағы екі пластмасса тілшені төмен басу керек. Ауа төмен шығуы үшін қақпақты айқара ашыңыз. Шығыс сүзгіні алып тастап, жаңа шығыс сүзгіні орнатыңыз. Ауа шығатын қақпақты екі пластмасса тілше сырт етіп бекітілетіндей етіп жабыңыз.



Batterie der Funkfernbedienung am Handgriff des Saugschlauches wechseln\*

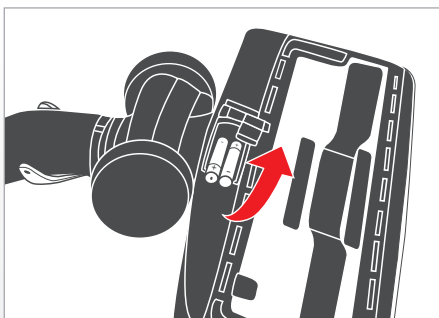
**i** Lässt sich der THOMAS AQUA\* | XT nicht mehr über die Funkfernbedienung am Handgriff des Saugschlauches steuern, muss die Batterie der Funkfernbedienung erneuert werden.

Öffnen Sie das Gehäuse der Funkfernbedienung und entnehmen Sie die Platine. Drücken Sie dazu mit einer Münze die Verriegelung des Funkfernbedienungs-Gehäuses nach unten. Heben Sie das Gehäuse der Funkfernbedienung ab. Entnehmen Sie vorsichtig die Platine.

Entnehmen Sie die Batterie seitlich aus der Batteriehalterung. Entsorgen Sie die verbrauchte Batterie über das örtliche Sammelsystem. Ersetzen Sie die Batterie durch eine gleichen Typs (Knopfzelle CR 1632 / 3 Volt). Setzen Sie die neue Batterie bis zum Anschlag seitlich in die Batteriehalterung ein.

**!** Beachten Sie beim Einbau die Polarität!  
Der Minuspol der Batterie muss nach oben zeigen.

\*) modellabhängig



Batterien der Bodendüse **CleanLight** wechseln\*

**i** Schaltet sich bei entsprechender Dunkelheit und gleichzeitiger Bewegung der Bodendüse die LED-Beleuchtung nicht mehr automatisch ein, müssen die Batterien erneuert werden.

Öffnen Sie die Batteriefachabdeckung der Bodendüse. Drehen Sie dazu die Bodendüse mit der Unterseite nach oben. Drücken Sie die Verriegelungslasche der Batteriefachabdeckung und öffnen Sie den Deckel.

Entnehmen Sie die beiden Batterien nach oben aus dem Batteriefach. Entsorgen Sie die verbrauchten Batterien über das örtliche Sammelsystem. Ersetzen Sie die Batterien durch zwei neue gleichen Typs (Micro / AAA / LR03). Setzen Sie die neuen Batterien in das Batteriefach ein.

**!** Beachten Sie beim Einbau die Polarität (+/- Pole)!

\*) modellabhängig

Wymiana baterii zdalnego sterowania na uchwycif węży ssącego\*

**i** Jeżeli urządzeniem THOMAS AQUA\* | XT nie można już sterować zdalnie, konieczna jest wymiana baterii zdalnego sterowania na uchwycie węży ssącego.

Proszę otworzyć obudowę zdalnego sterowania i wyjąć płytkę. W tym celu za pomocą monety proszę nacisnąć blokadę obudowy zdalnego sterowania. Następnie proszę zdjąć obudowę zdalnego sterowania. Proszę ostrożnie wyjąć płytkę.

Proszę wyjąć baterię z boku komory na baterię. Zużyta baterię proszę zutylizować zgodnie z lokalnym systemem zbiórki odpadów. Baterię proszę zastąpić nową tego samego typu (bateria guzikowa CR 1632 / 3 V). Proszę do oporu wkładać nową baterię z boku do komory na baterię.

**!** Przy instalacji należy uwzględnić biegunowość!  
Biegun ujemny baterii musi być skierowany w górę.

\*) w zależności od modelu

Wymiana baterii szczotki podłogowej **CleanLight**\*

**i** Jeżeli oświetlenie LED nie włącza się automatycznie przy odpowiednim natężeniu światła i jednoczesnym ruchu szczotki podłogowej, należy wymienić baterie.

Otworzyć pokrywę komory baterii szczotki podłogowej. W tym celu należy przekręcić szczotkę podłogową dolną stroną w górę. Następnie należy nacisnąć zawleczkę blokady pokrywy komory baterii i otworzyć pokrywę.

Należy wyjąć obie baterie z komory, kierując je w górę. Zużyte baterie zutylizować zgodnie z lokalnym systemem zbiórki odpadów. Wymienić baterie na dwie nowe tego samego typu (Micro / AAA / LR03). Włożyć nowe baterie do komory.

**!** Przy instalacji należy uwzględnić biegunowość (biegun +/-)!

\*) w zależności od modelu



**Замена батарейки пульта дистанционного на рукоятке всасывающего шланга\***

**i** Если пылесосом THOMAS AQUA+ | XT более не возможно управлять пультом дистанционного управления, расположенного на рукоятке всасывающего шланга, то необходимо заменить батарейку пульта дистанционного управления.

Открыть корпус пульта дистанционного управления и вынуть плату. Для этого прижать вниз фиксатор корпуса пульта дистанционного управления, используя подходящую монету. Снять корпус пульта дистанционного управления. Осторожно извлечь плату.

Извлечь батарейку из держателя. Утилизировать использованную батарейку через местную систему сбора вторсырья. Подготовить батарейку такого же типа (миниатюрная батарейка CR 1632/3 В). Вставить новую батарейку до упора в держатель.

**!** При установке следить за правильностью полярности!  
Отрицательный полюс батарейки должен быть обращен вверх.

\*) в зависимости от модели

**Замена батареек насадки для чистки полов CleanLight\***

**i** Если при соответствующем уровне темноты и одновременном перемещении насадки для мойки полов больше не включается автоматически светодиодная подсветка, то необходимо заменить батарейки.

Открыть крышку отсека для батареек насадки для мойки полов.

Для этого повернуть насадку для мойки полов нижней стороной вверх. Нажать стопор крышки отсека для батареек и открыть ее.

Извлечь обе батарейки из отсека для батареек. Утилизировать использованные батарейки через местную систему сбора вторсырья. Подготовить батарейки такого же типа (AAA / R6). Установить новые батарейки в отсек для батареек.

**!** При установке следить за правильностью полярности!

\*) в зависимости от модели  
THOMAS AQUA+ | XT

**Заміна батарейки пульта дистанційного керування на рукоятці всмоктувального шланга\***

**i** Якщо пульт дистанційного керування для THOMAS AQUA+ | XT, розташований на рукоятці всмоктувального шланга, не працює, замініть батарейку пульта.

Відкрийте корпус пульта дистанційного керування та витягніть плату. Для цього натисніть фіксатор корпусу пульта, використовуючи спеціальну монету. Зніміть корпус пульта дистанційного керування. Обережно витягніть плату.

Витягніть батарейку з тримача. Утилізуйте використану батарейку відповідно до державної системи збору вторинної сировини. Підготуйте батарейку такого ж типу (мініатюрна батарейка CR 1632/3 В). Встановіть нову батарейку в тримач до упору.

**!** Під час встановлення врахуйте полярність батарейок!  
Встановлюйте батарейку негативним полюсом догори.

\*) залежно від моделі

**Заміна батарейок насадки для очищення підлоги CleanLight\***

**i** Якщо при переміщенні насадки для миття підлоги в темряві автоматично не вмикається світлодіодне підсвічування, необхідно замінити батарейки.

Відкрийте кришку відсіку для батарейок на насадці для миття підлоги.

Для цього поверніть насадку для миття підлоги нижньою стороною догори. Натисніть стопор кришки відсіку для батарейок і відкрийте кришку.

Витягніть обидві батарейки з відсіку. Утилізуйте використані батарейки відповідно до державної системи збору вторинної сировини. Підготуйте батарейки такого ж типу (Mignon/AAA/R6). Встановіть батарейки у відповідний відсік.

**!** Під час встановлення врахуйте полярність батарейок!

\*) залежно від моделі

**Сорғыш шланг тұтқасындағы қашықтан басқару пультінің батареясын ауыстыру\***

**i** THOMAS AQUA+ | XT шаңсорғышын енді сорғыш шланг тұтқасында орналасқан қашықтан басқару пульті арқылы басқару мүмкін болмаса, қашықтан басқару пультінің батареясын ауыстыру қажет.

Қашықтан басқару пультінің корпусын ашып, тақтаны шығарып алыңыз. Ол үшін сәйкес тиынды пайдаланып, қашықтан басқару пульті корпусының фиксаторын төмен қысу қажет. Қашықтан басқару пультінің корпусын шығарып алыңыз. Тақтаны елтеп шығарып алыңыз.

Ұстағыштан батареяны шығарып алыңыз. Пайдаланылған батареяны жергілікті қайталама шикізатты жинау жүйесі арқылы пайдаға асырыңыз. Осы тәріздем батареяны дайындаңыз (CR 1632/3 В шағын батареясы). Жаңа батареяны ұстағышға тірелгенше салыңыз.

**!** Орнату кезінде полюстерінің дұрыс болуын ескеріңіз!  
Батареяның теріс полюсі жоғары қаратылуы қажет.

\*) үлгіге байланысты

**Едендерді тазартуға арналған CleanLight\* қондырғы батареяларын ауыстыру**

**i** Қараңғылықты сәйкес деңгейінде және еден жууға арналған қондырғыны бір уақытта ауыстырған кезде жарық диоды автоматты қосылмаса, батареяларды ауыстыру қажет.

Еден жууға арналған қондырғы батареяларына арналған бөлік қақпағын ашыңыз.

Ол үшін еден жууға арналған қондырғының төменгі жағын жоғары қарай бұраңыз. Батареяларға арналған бөлік қақпағының стопорын басып, оны ашыңыз.

Батареяларға арналған бөліктен екі батареяны да шығарып алыңыз. Пайдаланылған батареяларды жергілікті қайталама шикізатты жинау жүйесі арқылы пайдаға асырыңыз. Осы тәріздем батареяны дайындаңыз (AAA / R6). Батареяларға арналған бөлікке жаңа батареялар салыңыз.

**!** Орнату кезінде полюстерінің дұрыс болуын ескеріңіз!

\*) үлгіге байланысты

Die nachfolgenden Unterkapitel geben Ihnen anwendungstechnische Tipps für die drei verschiedenen Saugvarianten und die zugehörigen Anwendungsfälle. Sie sind als Ergänzung zur Bedienungsanleitung zu sehen. Beachten Sie in allen Fällen die Anleitung zur Bedienung.

### Trockensaugen

Das Trockensaugen mit Ihrem THOMAS AQUA\* | XT erfolgt in ähnlicher Weise wie mit einem herkömmlichen Staubsauger. Mit dem Unterschied, dass der Staub über einen Wasserfilter gebunden wird. Verwenden Sie entsprechend des Anwendungsfalles eine geeignete Düse aus dem Zubehör:

Anwendungsfall	Düse* / Zubehör*
Teppich oder Hartboden	Teppich- und Hartbodendüse/Tierhaar-Bodendüse
Teppich	Turbodüse
Parkett und andere kratzempfindliche Oberflächen	Parkettdüse
Matratzen, Polster, KFZ etc.	Matratzendüse/Polsterdüse
Fugen, Ecken, KFZ, allgemein schwer zugängliche Stellen	Fugendüse
Möbel, PC, Tastatur, Bücher etc.	Saugpinsel

\*) modellabhängig

### Waschsaugen und Sprühextrahieren

Mit Ihrem THOMAS AQUA\* | XT können Sie mittels Waschsaugen eine Tiefenreinigung von Teppichböden, Polster und Hartböden durchführen.

Hierbei wird in einem Arbeitsgang eine Reinigungslösung mit Druck tief eingesprüht, der Schmutz gelöst, fasertief ausgewaschen sowie das Schmutzwasser abgesaugt.

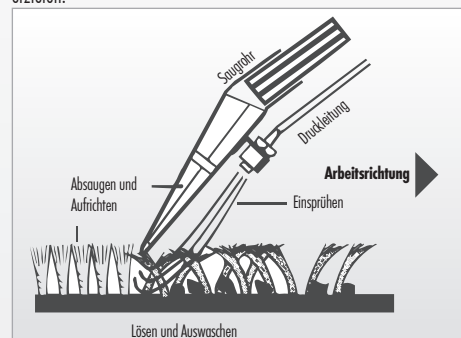
Verwenden Sie entsprechend des Anwendungsfalles eine geeignete Düse aus dem Zubehör:

Anwendungsfall	Düse* / Zubehör*
Teppichtiefenreinigung + Fleckenentfernung	Boden-Waschsaugdüse
Polstertiefenreinigung + Fleckenentfernung	Polster-Waschsaugdüse
Hartbodenreinigung	Boden-Waschsaugdüse + Hartbodenadapter
Empfindlichen Hartboden reinigen	Parkettreinigungsdüse + Microfaserpad Boden-Waschsaugdüse + Hartboden-Wischaufsatz + Microfaserpad

\*) modellabhängig

Vergewissern Sie sich, dass alles, was Sie nass reinigen wollen auch dafür geeignet ist. Reinigen Sie niemals zarte, handgewebte oder farbunechte Teppiche nass. Reinigen Sie Parkett- und Laminatböden nur nebelfeucht mit Pad. Beachten Sie die Pflegehinweise des Herstellers des zu reinigenden Gegenstandes.

Prüfen Sie bei zu reinigendem Teppich die Farbechtheit, indem Sie etwas Reinigungsmittellösung auf ein weißes Baumwolltuch geben und diese an einer kleinen, verdeckten Stelle auf den Teppich reiben. Zeigen sich auf dem Tuch keine Farbspuren, kann von einer Farbechtheit ausgegangen werden. Zeigen sich auf dem Tuch Farbspuren, darf der Teppich nicht nass gereinigt werden. Ziehen Sie im Zweifel einen Teppichfachhändler zu Rate. Gehen Sie wie folgt vor, um eine gleichmäßige Reinigung zu erzielen:



- Drücken Sie den Sprühhebel bis Reinigungsflüssigkeit austritt und ziehen Sie die auf dem Teppich/Steinboden aufliegende Düse in gerader Bahn über den Bodenbelag.
- Lassen Sie am Ende einer Bahn oder bei Unterbrechungen den Sprühhebel los, um den Sprühstrahl zu stoppen.
- Saugen Sie die aufgesprühte Flüssigkeit ab, indem Sie die auf dem Teppich/Hartboden aufliegende Düse in gerader Bahn erneut über den zuvor eingesprützten Bodenbelag ziehen.
- Wenn die aufgesprühte Flüssigkeit abgesaugt ist, beginnen Sie eine neue Bahn mit leichter Überlappung zur vorherigen. So kann die gesamte Fläche Streifen für Streifen behandelt werden.

Sollten auf den gereinigten Bahnen noch Flüssigkeitsspuren zurückbleiben, können Sie diese Stellen wiederholt absaugen ohne zu sprühen.

Bei stark verschmutzten Stellen können Sie bereits bei der Vorwärtsbewegung der Boden-Waschsaugdüse Reinigungsflüssigkeit auftragen. Auch lässt sich eine Vorbehandlung durchführen, indem Sie nur die Pumpe in Betrieb nehmen.

Achten Sie darauf, nicht zu viel Flüssigkeit aufzusprühen, da hierdurch Wellen oder Beulen im Teppich entstehen können, die sich erst nach längerem Trocknungsvorgang wieder zurückbilden.

Wenn der Teppich zu einem früheren Zeitpunkt shampooiert wurde, kann es bei erstmaligem Gebrauch des THOMAS AQUA\* | XT zu stärkerer Schaumbildung im Schmutzwasserbehälter kommen. In diesem Falle geben Sie eine halbe Tasse Essig in den Schmutzwasserbehälter, um eine weitere Schaumbildung zu vermeiden.

Falls Schaum aus dem Luftauslass austreten sollte, schalten Sie das Gerät sofort ab und entleeren Sie den Schmutzwasserbehälter.

Erhöhte Schaumbildung ist nach einmaliger Grundreinigung mit einem THOMAS Reinigungskonzentrat ausgeschlossen, da diese mit einem speziellen Schaumstopp ausgerüstet sind.

Solange der Teppich noch feucht ist, sollten Sie ihn nicht begehen.

Während des Reinigens und danach sollte der Raum gut belüftet werden, um eine rasche Trocknung zu ermöglichen.

Wenn der Schmutzwassertank voll ist, spricht die elektrische Schwimmerabschaltung an und der Schmutzwasserbehälter muss entleert werden, bevor der Saugvorgang fortgesetzt werden kann.

### Nasssaugen

Mit Ihrem THOMAS AQUA\* | XT können Sie verschüttete, ungefährliche Flüssigkeiten auf Wasserbasis (z. B. Wasser, Saft, Kaffee oder ähnliches) aufsaugen.

Verwenden Sie entsprechend des Anwendungsfalles eine geeignete Düse aus dem Zubehör:

Anwendungsfall	Düse* / Zubehör*
Aufsaugen von Flüssigkeiten auf Wasserbasis vom	<ul style="list-style-type: none"> <li>• Teppich</li> <li>• Hartboden (Fliesen, PVC)</li> </ul>
	<ul style="list-style-type: none"> <li>• Boden-Waschsaugdüse</li> <li>• Boden-Waschsaugdüse + Hartbodenadapter</li> <li>• Parkettreinigungsdüse + Microfaserpad</li> </ul>

\*) modellabhängig

Der Saugvorgang wird analog des Waschsaugens vorgenommen.

W kolejnych podrozdziałach przedstawione zostaną wskazówki dotyczące trzech wariantów odkurzania oraz przypadki zastosowania. Stanowią one uzupełnienie niniejszej instrukcji obsługi. W każdym przypadku należy postępować zgodnie z instrukcją obsługi.

**Odkurzanie na sucho**

Odkurzanie na sucho za pomocą urządzenia THOMAS AQUA+ | XT wykonuje się tak samo jak przy użyciu konwencjonalnego odkurzacza. Z tą różnicą, że cząsteczki kurzu są wciągane przez filtr wodny.

Ssawki powinny być wybierane odpowiednio do przypadku zastosowania:

Przypadek zastosowania	Ssawka* / Wyposażenie*
Dywan lub twarda podłoga	Ssawka do dywanów i podłóg / Szczotka do odkurzania sierści
Dywan	Ssawka turbo
Parkiet i inne powierzchnie, które łatwo ulegają zarysowaniu	Szczotka do parkietu
Materace, Tapicerka, pojazdy itd.	Ssawka do materacy / Szczotka do tapicerki
Szczeliny, kąty, pojazdy, ogólnie trudno dostępne miejsca	Ssawka do szczelin
Meble, PC, klawiatura, książki itp.	Końcówka ssąca ze szczotką

\*) w zależności od modelu

**Odkurzanie piorące z natryskiem**

Za pomocą urządzenia THOMAS AQUA+ | XT w trybie odkurzania piorącego możliwe jest głębokie czyszczenie dywanów, mebli tapicerowanych i twardych podłóg.

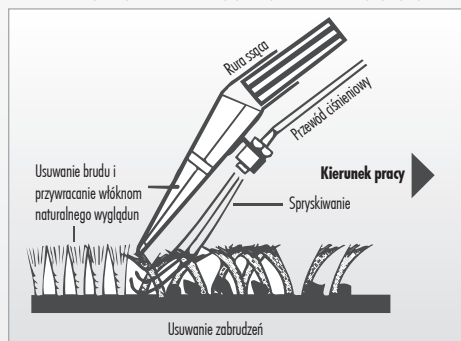
W jednym cyklu roboczym rozpylany jest pod ciśnieniem środek czyszczący, usuwany jest brud, wykonywane jest głębokie czyszczenie i odsysanie brudnej wody.

Ssawki powinny być wybierane odpowiednio do przypadku zastosowania:

Przypadek zastosowania	Ssawka* / Wyposażenie*
Czyszczenie głębokie + usuwanie plam	Ssawka zbierająca wodę do podłóg
Czyszczenie głębokie tapicerki + usuwanie plam	Ssawka zbierająca wodę do tapicerki
Czyszczenie twardej podłogi	Ssawka zbierająca wodę do podłóg + adapter do mycia podłóg twardych
Czyszczenie wrażliwych podłóg twardych	Ssawka do odkurzania podłóg parkietowych + podkładka z mikrofibry Ssawka zbierająca wodę do podłóg + końcówka do mycia twardych podłóg + podkładka z mikrofibry

\*) w zależności od modelu

Należy się upewnić, czy wymagające czyszczenia powierzchnie nadają się do odkurzania na mokro. Nie wolno czyścić delikatnych, ręcznie tkanych lub farbowanych dywanów. Podłogi parkietowe i laminowane czyścić wyłącznie z użyciem lekko zwilżonej podkładki. Należy postępować zgodnie ze wskazówkami producenta przedmiotów przeznaczonych do czyszczenia. W przypadku dywanu przed jego czyszczeniem należy sprawdzić trwałość koloru, nakładając małą ilość detergentu na białą bawełnianą ściereczkę i pocierając nią niewielkie, nieeksponowane miejsce na dywanie. Jeżeli na ściereczce nie pojawią się kolorowe ślady, można uznać, że kolor jest trwały. Jeśli natomiast na ściereczce pojawią się kolorowe ślady, dywan nie nadaje się do czyszczenia na mokro. W razie wątpliwości proszę się zwrócić z pytaniem do sprzedawcy dywanów. W celu zapewnienia równomiernego czyszczenia należy postępować w następujący sposób:



- Nacisnąć dźwignię natryskową, aby wypuścić płyn czyszczący i przesuwając ustawioną na dywanie/kamiennej podłodze ssawkę w linii prostej po powierzchni.
- Na końcu odcinka tej linii lub w przerwach należy puścić dźwignię natryskową, aby zatrzymać spryskiwanie.
- Następnie należy odessać rozpyloną ciecz, ponownie przesuwając ssawkę w prostej linii po uprzednio spryskanej powierzchni podłogi.
- Po odessaniu naniesionego płynu należy rozpocząć czyszczenie na nowym odcinku lekko nachodząc na poprzedni. W ten sposób należy postępować na całej powierzchni.

Jeżeli na wyczyszczonym obszarze pozostają ślady płynu, można je odessać bez ponownego spryskiwania.

W przypadku silnie zabrudzonych miejsc można już przy ruchu w przód ssawki zbierającej wodę nanieść płyn czyszczący. Możliwe jest również czyszczenie wstępne poprzez uruchomienie tylko pompy.

Należy uważać, aby nie nanosić zbyt dużo płynu, ponieważ w rezultacie mogą powstać fałdy lub wgłębienia na dywanie, które staną się widoczne dopiero po dłuższym suszeniu.

Jeżeli na dywan został uprzednio naniesiony szampon, przy pierwszym użyciu urządzenia THOMAS AQUA+ | XT może się wytworzyć nadmiernie dużo piany w pojemniku z brudną wodą. W takim przypadku należy dodać pół filiżanki octu do pojemnika z brudną wodą, aby zapobiec dalszemu spienianiu.

Jeżeli piana wydostaje się przez wylot powietrza, należy natychmiast wyłączyć urządzenie i opróżnić pojemnik na brudną wodę.

Zwiększona ilość piany przy czyszczeniu podstawowym z zastosowaniem koncentratu środka czyszczącego jest wykluczona, ponieważ zawiera on specjalny dodatek hamujący wytworzenie się piany.

Nie należy chodzić po dywanie do czasu jego całkowitego wyschnięcia. Podczas czyszczenia i po nim należy dobrze wywietrzyć pomieszczenie, aby umożliwić szybkie wysychanie.

Kiedy pojemnik na brudną wodę będzie pełny, zadziała elektroniczny wyłącznik pływakowy. W celu kontynuacji odkurzania należy opróżnić pojemnik z brudną wodą.

**Odkurzanie na mokro**

Za pomocą urządzenia THOMAS AQUA+ | XT można wciągać rozlane, nieszkodliwe ciecze na bazie wody (np. wodę, sok, kawę lub podobne). Ssawki powinny być wybierane odpowiednio do przypadku zastosowania:

Przypadek zastosowania	Ssawka* / Wyposażenie*
Odkurzanie cieczy na bazie wody z	<ul style="list-style-type: none"> <li>• ssawka zbierająca wodę do podłóg</li> <li>• ssawka zbierająca wodę do podłóg + adapter do mycia podłóg twardych</li> <li>• Ssawka do odkurzania podłóg parkietowych + podkładka z mikrofibry</li> </ul>
<ul style="list-style-type: none"> <li>• dywanu</li> <li>• twardej podłogi (płytki ceramiczne, PVC)</li> </ul>	

\*) w zależności od modelu

Czynność odkurzania wykonuje się analogicznie do odkurzania piorącego.

В следующем подразделе приведены полезные прикладные советы для трех различных вариантов уборки. Их следует рассматривать как дополнение к руководству по эксплуатации. Во всех случаях необходимо соблюдать руководство по эксплуатации.

### Сухая уборка

Сухая уборка пылесосом THOMAS AQUA+ | XT осуществляется так же, как и обычным пылесосом. С той разницей, что пыль собирается с помощью водяного фильтра.

Использовать подходящую для применения насадку из принадлежностей:

Место применения	Насадка* / принадлежность*
Ковер или пол с твердым покрытием	Насадка для чистки ковров и полов с твердым покрытием/насадка для мойки полов <b>CleanLight</b>
Ковер	Турбонасадка
Паркет и другие чувствительные к царапинам поверхности	Насадка для паркетных полов
Матрасов, Мягкая мебель, салон автомобиля и т.д.	Насадка для матрасов, Насадка для мягкой мебели Турбонасадка для мягкой мебели
Щели, углы, салон автомобиля, все труднодоступные места	Щелевая насадка
Мебель, ПК, клавиатура, книги и т. п.	Всасывающая кисточка

\*) в зависимости от модели

### Влажная уборка и пульверизационная очистка

Посредством влажной уборки пылесосом THOMAS AQUA+ | XT можно чистить ковры и ковровые покрытия, полы с твердыми покрытиями и мягкую мебель.

При этом в одной рабочей операции производится глубокое впрыскивание моющего раствора под давлением, растворение грязи, промывка по всей длине волокон и всасывание грязной воды.

Использовать подходящую для применения насадку из принадлежностей:

Место применения	Насадка* / принадлежность*
Глубокая чистка ковров + удаление пятен	Насадка для влажной очистки полов
Глубокая чистка мягкой мебели + удаление пятен	Насадка для влажной очистки мягкой мебели
Чистка полов с твердым покрытием	Насадка для влажной очистки полов + адаптер для чистки твердых напольных покрытий

Чистка полов с чувствительным твердым покрытием

Насадка AQUA Stealth + микроволоконная подушка

\*) в зависимости от модели

Убедитесь в том, что все, что Вы хотите чистить в режиме влажной уборки, к этому пригодно. Не следует подвергать влажной чистке тонкие, сотканые вручную или непрочно окрашенные ковры. Паркетные полы и полы из ламината следует подвергать слегка влажной чистке подушкой. Следует строго соблюдать указания изготовителя по уходу за подлежащим чистке изделием.

Для проверки нанесите немного моющего раствора на белую тряпку и потрите ей одно из наименее бросающихся в глаза мест на ковре, который собираетесь чистить. Если на тряпке не останется следов краски, то можно считать, что окраска прочная. В противном случае ковер нельзя подвергать влажной чистке. Если у Вас все же имеются сомнения, обратитесь за консультацией в специализированный магазин. Для обеспечения равномерной очистки соблюдать следующий порядок действий:



- Нажать распылительный рычаг до выхода моющей жидкости, а приложенную к ковра/твердому полу насадку провести прямой полосой по покрытию пола.
- В конце полосы или при перерыве отпустить распылительный рычаг, чтобы остановить струйное распыление.
- Собрать распыленную жидкость, повторно проведя приложенную к ковра/твердому полу насадку прямой полосой по мокрому покрытию пола.
- После того как распыленная жидкость собрана, приподнять насадку и начать новую полосу с небольшим наложением на предыдущую. Так полосу за полосой можно обработать всю поверхность.

Если на вычищенных полосах еще остались следы жидкости, то можно еще раз обработать пылесосом эти места без распыления раствора.

В сильно загрязненных местах можно нанести моющую жидкость уже при движении вперед насадки. Можно также провести предварительную обработку, включив только насос.

Следить за тем, чтобы не разбрызгивать слишком много жидкости, так как это ведет к образованию волн и выпуклостей на ковре, которые исчезают лишь после длительного процесса сушки.

Если ранее ковер уже чистили с применением шампуня, то при первой чистке с помощью пылесоса THOMAS AQUA+ | XT в резервуаре для грязной воды может наблюдаться обильное пенообразование. Чтобы избежать этого, следует добавить палочки уксуса в резервуар для грязной воды.

Если пена выступает из отверстия для выхода воздуха, то следует немедленно отключить прибор и опорожнить резервуар для грязной воды.

Обильное пенообразование исключается после одной влажной чистки ковра с концентратом для приготовления моющего раствора THOMAS, поскольку он содержит специальные добавки, препятствующие образованию пены.

Не наступайте на ковер, пока он еще влажный.

Во время влажной уборки и по окончании ее помещение следует хорошо проветрить, чтобы обеспечить быстрое высыхание.

Когда резервуар для грязной воды наполняется, срабатывает электрический поплавковый выключатель. Чтобы продолжить уборку пылесосом, необходимо опорожнить резервуар для грязной воды.

### Сбор жидкостей

С помощью пылесоса THOMAS AQUA+ | XT можно всасывать пролитые, безопасные жидкости на водной основе (например, воду, сок, кофе и т.д.)

Использовать подходящую для применения насадку из принадлежностей:

Место применения	Насадка* / принадлежность*
Всасывание жидкостей на водной основе с <ul style="list-style-type: none"> <li>• ковра</li> <li>• пола с твердым покрытием (керамическая плитка, покрытия из ПВХ)</li> </ul>	<ul style="list-style-type: none"> <li>• Насадка для влажной очистки полов</li> <li>• Насадка для влажной очистки полов + адаптер для чистки твердых напольных покрытий</li> <li>• Насадка AQUA Stealth + микроволоконная подушка</li> </ul>

\*) в зависимости от модели

Процесс сбора жидкостей выполняется аналогично влажной уборке.

У наступному підрозділі містяться корисні практичні поради щодо трьох різних типів прибирання. Вони є доповненням до цієї інструкції з експлуатації. У будь-якому випадку дотримуйтеся інструкції з експлуатації.

### Сухе прибирання

Сухе прибирання з використанням пилососа THOMAS AQUA+ | XT майже нічим не відрізняється від прибирання за допомогою звичайного пилососа. Єдиною відмінністю є наявність водяного фільтра, за допомогою якого збирається пил.

Використовуйте необхідну насадку з зазначеного приладдя:

Місце застосування	Насадка* /приладдя*
Килим або підлога з твердим покриттям	Насадка для очищення килимів та підлоги з твердим покриттям / насадка для миття підлоги <b>CleanLight</b>
Килим	Турбонасадка
Паркет та інші чутливі до подряпин поверхні	Насадка для паркету
Матраці, м'які меблі, салон автомобіля тощо	Насадка для матраців, Насадка для м'яких меблів Турбонасадка для м'яких меблів
Щілини, кути, салон автомобіля, усі важкодоступні місця	Щілинні насадки
Меблі, ПК, клавіатура, книги тощо	Всмоктувальна щітка

\*) залежно від моделі

**Вологе прибирання і пульверизаційне очищення** Вологе прибирання з використанням пилососа THOMAS AQUA+ | XT дозволяє очищувати килими, килимові покриття, підлогу з твердим покриттям і м'які меблі.

При цьому під час однієї робочої операції відбувається глибоке вприскування миючого розчину під тиском, розчинення бруду, промивання волокон по всій довжині, а також всмоктування брудної води.

Використовуйте необхідну насадку з зазначеного приладдя:

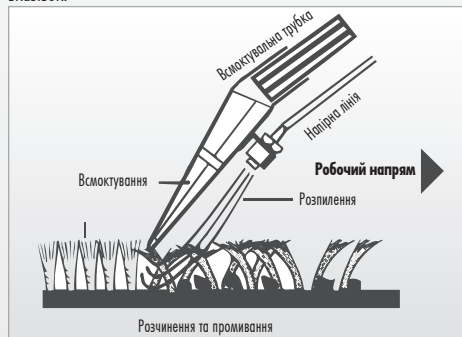
Місце застосування	Насадка* /приладдя*
Глибоке очищення килимів + позбавлення від плям	Насадка для вологого прибирання підлоги
Глибоке очищення м'яких меблів + позбавлення від плям	Насадка для вологого очищення м'яких меблів
Очищення підлоги з твердим покриттям	Насадка для вологого очищення підлоги + адаптер для очищення підлоги з твердим покриттям

Очищення підлоги з покриттям, чутливим до пошкоджень та зайвої вологі	Насадка AQUA Stealth + мікрофіброва подушка
-----------------------------------------------------------------------	---------------------------------------------

\*) залежно від моделі

Переконайтеся, що все, що ви бажаєте очищувати в режимі вологого прибирання, придатне для цього. Не використовуйте вологе прибирання для тонких, зітканих вручну або недостатньо якісно профарбованих килимів. Використовуйте ледве вологу серветку для вологого очищення паркету та ламінату. Чітко дотримуйтеся вказівок щодо догляду за виробом, який потрібно очистити.

Для перевірки нанесіть невелику кількість миючого засобу на бавовняну серветку і протріть одне з непомітних місць на килимі, який необхідно очистити. Якщо на серветці немає слідів фарби, це свідчить про якісне фарбування килима. В іншому випадку килим не можна очищувати в режимі вологого прибирання. У разі виникнення сумнівів зверніться до дилера. Для забезпечення рівномірного очищення дотримуйтеся таких вказівок:



- Натисніть на розпилювальний механізм таким чином, щоб з'явилася миюча рідина. Притисніть відповідну насадку до килима або твердої підлоги і проведіть пряму смугу по покриттю.
- У кінці смуги або під час перерви відпустіть розпилювальний механізм, щоб зупинити розпилення.
- Зберіть розпилену рідину, повторно провівши щільно притулену насадкою пряму смугу по мокрому килиму або твердої підлозі.
- Після збору розпиленої рідини повторіть дію з початку. При цьому нова смуга повинна частково накладатися на попередню зроблену смугу. Таким чином поступово відбувається очищення всієї поверхні.

Якщо на очищених смугах залишилися сліди рідини, ще раз проведіть по ним насадкою, не розпилюючи миючий засіб.

На особливо забруднених ділянках розпилюйте миючу рідину одразу під час руху насадки вперед. Можна також провести попередню обробку ділянки, увімкнувши пилосос у звичайному режимі.

Слідкуйте за тим, щоб не розбризкувати забагато рідини, оскільки

це може призвести до утворення хвиль та опуклостей на килимі, які зникають лише після тривалого сушіння.

Якщо килим вже очищували з використанням спеціального шампуню, під час першого очищення килима з використанням пилососа THOMAS AQUA+ | XT у резервуарі для брудної води можливе надмірне піноутворення. Щоб уникнути цього, додайте півшашки соди у резервуар для брудної води.

Якщо піна з'явилася в отворі для виходу повітря, негайно вимкніть пристрій і випорожніть резервуар для брудної води.

Надмірного піноутворення не буде вже після одного вологого очищення килима з концентратом для приготування миючого розчину THOMAS, оскільки він містить спеціальні добавки, які перешкоджають піноутворенню.

Якщо килим ще вологий, не ходіть по ньому.

Під час та після вологого прибирання необхідно добре провітрити приміщення, щоб забезпечити швидке висихання.

Коли резервуар для брудної води наповнюється, спрацює електричний поплавцевий вимикач. Щоб продовжити прибирання, слід випорожнити резервуар для брудної води.

### Збір рідини

Пилосос THOMAS AQUA+ | XT може всмоктувати проліті безпечні рідини на водній основі, наприклад воду, сік, каву тощо.

Використовуйте необхідну насадку з зазначеного приладдя:

Місце застосування	Насадка* /приладдя*
Всмоктання рідини на водній основі з	
<ul style="list-style-type: none"> <li>• килима</li> <li>• підлоги (керамічна плитка, ПВХ)</li> </ul>	<ul style="list-style-type: none"> <li>• Насадка для вологого очищення підлоги</li> <li>• Насадка для вологого очищення підлоги + Адаптер для очищення підлоги з твердим покриттям</li> <li>• Насадка AQUA Stealth + мікрофіброва серветка</li> </ul>

\*) залежно від моделі

Процес збору рідини виконується аналогічно вологому прибиранню.

Келесі шағын бөлімде тазалаудың үш түрі бойынша пайдалы қолданбалы кеңестер берілген. Оны пайдалану бойынша нұсқаулыққа қосымша ретінде қарастыру қажет. Барлық жағдайда пайдалану бойынша нұсқауларды орындау қажет.

**Құрғақ тазалау**

THOMAS AQUA+ | XT шаңсорғышымен құрғақ тазалау қарапайым шаңсорғышпен де орындалады. Өзгешелігі - шаң су сүзгісімен жиналады. Керек-жарақтардан қолдануға сәйкес келетін қондырғыны пайдаланыңыз:

Пайдалану орны	Қондырғы* / керек-жарақтар*
Кілем немесе беткі қабаты қатты еден	Кілемдер мен беткі қабаты қатты едендерді тазалауға арналған қондырғы/ едендерді жууға арналған қондырғы <b>CleanLight</b>
Кілем	Турбоқондырғы
Паркет және басқа да тез сызылғыш беткі қабаттар	Паркет едендерге арналған қондырғы
Жұмсақ жиһаз, автокөлік салоны және т.б.	Жұмсақ жиһазға арналған қондырғы Жұмсақ жиһазға арналған турбоқондырғы
Саңылаулар, бұрыштар, автокөлік салоны, барлық жету жолы қиын орындар	Саңылауға арналған қондырғы

\*) үлгіге байланысты

**Дымқыл тазалау және бүркіп тазалау**

Дымқыл тазалау арқылы THOMAS AQUA+ | XT шаңсорғышымен кілемдер мен кілем төріздес төсеніштерді, беткі қабаты қатты едендерді және жұмсақ жиһазды тазартуға болады.

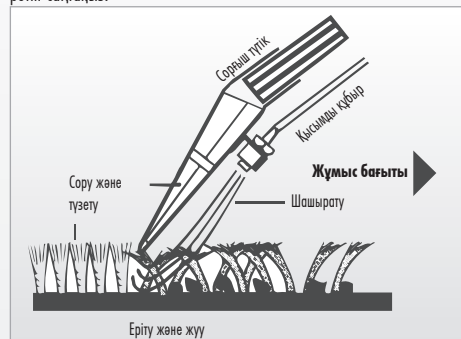
Оған қоса, бір жұмыс әрекетінде жуғыш ерітіндіні қысыммен терең бүрку, кірді еріту, талшықтарды түгелімен жуу және лас суды сору орындалады. Керек-жарақтардан қолдануға сәйкес келетін қондырғыны пайдаланыңыз:

Пайдалану орны	Қондырғы* / керек-жарақтар*
Кілемдерді терең тазарту + дақтарды жою	Едендерді дымқыл тазалауға арналған қондырғы
Жұмсақ жиһазды терең тазарту + дақтарды жою	Жұмсақ жиһазды дымқыл тазартуға арналған қондырғы
Беткі қабаты қатты едендерді тазарту	Едендерді дымқыл тазартуға арналған қондырғы + қатты еден төсемелерін тазартуға арналған адаптер
Беткі қабаты сызылғыш қатты едендерді тазарту	AQUA Stealth қондырғысы + микроталшықты төсеме

\*) үлгіге байланысты

Дымқыл тазалау режимінде тазарту қажет заттарды барлығы оған жарамды екеніне көз жеткізіңіз. Жұқа, қолмен тоқылған немесе дұрыс боялмаған кілемдерді дымқыл тазалауға қажет. Паркет едендер мен ламинат едендерді төсемемен жеңіл дымқыл тазалауға болады. Тазарту қажет бұйым өндірушілерінің оны күту нұсқауларын мұқият орындау қажет.

Тексеру үшін ақ шуберекке аз ғана жуғыш ерітінді құйып, тазарту қажет кілемдегі көзге түсе бермейтін жерін үйкеп көріңіз. Шуберекте бояу іздері қалмаса, бояуды мықты деп есептеуге болады. Басқа жағдайда кілемді дымқыл тазалауға болмайды. Әлі де күдіктенсеңіз, арнайы дүкенге барып, кеңес алыңыз. Тегіс тазалау үшін келесі әрекеттер ретін сақтаңыз:



- бүркікші тетікті жуғыш сұйықтық шыққанша басыңыз, ал кілемге/ қатты еденге берілген қондырғыны еденнің үстінде тура сызықпен жүргізіп өтіңіз.
- сызықтың соңында немесе үзіліс кезінде ағынмен шашыратуды тоқтату үшін бүркікші тетікті бастаңыз.
- кілемге/ қатты еденге арналған қондырғыны еденнің дымқыл беткі қабатымен тік сызықпен қайта жүргізіп, шашыраған сұйықтықты жинаңыз.
- шашыраған сұйықтық жиналған соң қондырғыны көтеріп, алдыңғы сызықты аз ғана жабатындай жаңа сызықты бастаңыз. Сызықпен жалғастыра отырып, барлық беткі қабатын тазартуға болады.

Тазартылған сызықтарда сұйықтық іздері қалып қойса, ерітінді шашыратпай, осы орындарды шаңсорғышпен жүріп өтуге болады. Жылжу кезінде қатты ластанған жерлерге қондырғының алдына жуғыш ерітіндіні құюға болады. Сорғыны ғана пайдаланып, алдын ала тазалауға болады.

Өте көп сұйықтық бүркілмеуін қадағалаңыз, себебі кілемде толқындар және томпақ жерлер пайда болады, оны ұзақ құрғату арқылы ғана жоюға болады.

Кілемде одан бұрын сусабанмен тазаласа, THOMAS AQUA+ | XT шаңсорғышымен алғаш тазалаған кезде лас суға арналған контейнер тым көп көбіктенуі мүмкін. Мұның алдын алу үшін лас суға арналған контейнерге жарты шыныаяқ сірке суын құйыңыз.

Ауа шығатын саңылаудан көбік шығып жатса, құралды тез арада өшіріп, лас суға арналған контейнерді бастаңыз.

Тым көп көбік THOMAS жуғыш ерітіндіні дайындауға арналған концентратымен кілемді бір дымқыл тазартқан соң жойылады, өйткені оның құрамында көбіктің пайда болуына қарсы арнайы қоспалар бар. Дымқыл кезде кілемді бастаңыз.

Дымқыл тазалау кезінде және аяқтаған соң жылдам кебуі үшін бөлмені жақсылап желдету қажет.

Кір су бағы толы болған жағдайда, электрлік қалқымалы ажыратқыш іске қосылады да, кір су резервуарын сору әрекетін жалғастырмастан бұрын бастату қажет болады.

**Сұйықтық жинау**

THOMAS AQUA+ | XT шаңсорғышымен су негізіндегі тегіліп кеткен қауіпі емес сұйықтықтарды соруға болады (мысалы, су, сусын, кофе және т.б.)

Керек-жарақтардан қолдануға сәйкес келетін қондырғыны пайдаланыңыз:

Пайдалану орны	Қондырғы* / керек-жарақтар*
Келесі бұйымдардан су негізіндегі сұйықтықтарды сору:	
<ul style="list-style-type: none"> <li>• кілем</li> <li>• беткі қабаты қатты еден (қыш плитқалар, ПВХ жабұлары)</li> </ul>	<ul style="list-style-type: none"> <li>• Едендерді дымқыл тазалауға арналған қондырғы</li> <li>• едендерді дымқыл тазалауға арналған қондырғы + қатты еден төсемелерін тазартуға арналған адаптер</li> <li>• AQUA Stealth қондырғысы + микроталшықты төсеме</li> </ul>

\*) үлгіге байланысты

Сұйықтықты жинау процесі дымқыл тазартумен бірдей орындалады.

Aufgetretene Störungen/ Fehlfunktionen	Grund / Abhilfe
<b>Allgemein (alle Funktionen)</b>	
Das Gerät lässt sich nicht in Betrieb nehmen	<ul style="list-style-type: none"> <li>• Sind Netzanschlusskabel, Stecker und Steckdose intakt?</li> <li>• Vor Prüfung Netzstecker ziehen, evtl. Reparaturen nur durch autorisiertes Fachpersonal durchführen lassen</li> <li>• Ist das Gerät eingeschaltet? → überprüfen</li> </ul>
<b>Staubsaugen (Trockensaugen)</b>	
Beim Saugen tritt Staub aus	<ul style="list-style-type: none"> <li>• Ist das AQUAFILTER-System entsprechend der Gebrauchsanleitung montiert?</li> <li>• Ist genügend Wasser im Schmutzwasserbehälter? → überprüfen</li> </ul>
Saugkraft lässt allmählich nach	<ul style="list-style-type: none"> <li>• Ist der Spezial-Hygiene-Filter verstopft? → Reinigung des Spezial-Hygiene-Filters</li> <li>• Sind Düse, Saugrohr oder Saugschlauch mit grobem Schmutz verstopft? → Dehnung des Schlauches im Betrieb lockert die Verstopfung, Verstopfung beseitigen</li> <li>• Ist der Gehäusedeckel richtig verschlossen? → überprüfen</li> </ul>
Saugkraft ist zu gering	<ul style="list-style-type: none"> <li>• Ist der Ejektor im Ansaugstutzen verstopft? → demontieren und reinigen bzw. mit Wasser durchspülen</li> <li>• Ist der Spezial-Hygiene-Filter verstopft? → Reinigung des Spezial-Hygiene-Filters</li> <li>• Sind Düse, Saugrohr oder Saugschlauch mit grobem Schmutz verstopft? → demontieren und reinigen</li> <li>• Ist die elektronische Saugkraftregulierung auf MIN eingestellt? → Saugkraft auf MAX einstellen</li> <li>• Ist die mechanische Saugkraftregulierung am Handgriff geöffnet? → Schiebetaste am Handgriff schließen</li> </ul>
Viele Wassertropfen an der Innenseite des Gehäusedeckels	<ul style="list-style-type: none"> <li>• Das AQUAFILTER-System ist wahrscheinlich mit zu viel Staub gefüllt → AQUAFILTER-System reinigen, Wasser austauschen</li> </ul>

Aufgetretene Störungen/ Fehlfunktionen	Grund / Abhilfe
<b>Waschsaugen</b>	
Das Gerät schaltet während des Betriebes ab	<ul style="list-style-type: none"> <li>• Ist der Schmutzwasserbehälter voll (Schwimmer hat angesprochen)? → entleeren</li> <li>• Steht das Gerät in Schrägstellung oder wurde es zügig in einer Kurve bewegt (Schwimmer hat angesprochen)? → Gerät auf gerade Ebene bringen, Gerät erneut einschalten</li> </ul>
Es tritt Wasser aus den Ausblöffnungen des Gerätes aus	<ul style="list-style-type: none"> <li>• Ist der Schwimmer im Schmutzwasserbehälter verschmutzt und nicht mehr gangbar, d.h. er kann nicht mehr ansprechen, wenn der Behälter gefüllt ist? → Schwimmer und Behälter reinigen</li> </ul>
Im Saugraum sammelt sich eine ungewöhnlich große Wasserlache, (einige Tropfen sind durchaus normal)	<ul style="list-style-type: none"> <li>• Sind Dichtungen und Dichtflächen stark verschmutzt? → reinigen</li> <li>• Wurde der Waschsaugeneinsatz vergessen? → überprüfen</li> </ul>
Es kommt zu ungewöhnlich starker Schaumbildung im Schmutzwasserbehälter	<ul style="list-style-type: none"> <li>• Wurde Original THOMAS Reinigungskonzentrat verwendet? → austauschen</li> </ul>
Es tritt keine Reinigungsflüssigkeit aus, obwohl die Pumpe eingeschaltet ist	<ul style="list-style-type: none"> <li>• Ist Reinigungsflüssigkeit im Sprühmitteltank? → nachfüllen</li> <li>• Ist die Sprühdüse verstopft? → Düse einige Zeit in lauwarmes Wasser legen und danach kräftig durchblasen</li> <li>• Ist die Tankanschlussöffnung verstopft? → Frischwasserbehälter entnehmen und die Tankanschlussöffnung (Verbindungsstelle Frischwassertank/Gehäuse) mit der Fugendüse gründlich absaugen um evtl. Verschmutzungen zu entfernen</li> </ul>
Zu hohe Restfeuchte, Reinigungsflüssigkeit wird nicht richtig aufgesaugt	<ul style="list-style-type: none"> <li>• Ist die elektronische Saugkraftregulierung auf MIN eingestellt? → Saugkraft auf MAX einstellen</li> <li>• Ist die mechanische Saugkraftregulierung am Handgriff geöffnet? → Schiebetaste am Handgriff schließen</li> <li>• Liegt die Boden-Waschsaugdüse richtig am Boden auf? → Boden-Waschsaugdüse zum Absaugen etwas senkrechter stellen</li> </ul>

Usterki / Wadliwe działanie	Przyczyna / Środki zaradcze
<b>Ogólne informacje (wszystkie funkcje)</b>	
Urządzenie nie włącza się	<ul style="list-style-type: none"> <li>• Czy przewód zasilający, wtyczka i gniazdko są w dobrym stanie?</li> <li>• Przed sprawdzeniem należy wyjąć wtyczkę, ewentualne naprawy powinny być wykonywane tylko przez autoryzowany serwis.</li> <li>• Czy urządzenie jest włączone? → Sprawdzić.</li> </ul>
<b>Odkurzanie (odkurzanie suche w trybie AQUAFILTER)</b>	
W trakcie odkurzania wydostaje się kurz	<ul style="list-style-type: none"> <li>• Czy system filtrowy AQUA jest zamontowany zgodnie z instrukcją obsługi?</li> <li>• Czy w pojemniku na brudną wodę jest wystarczająca ilość wody? → Sprawdzić.</li> </ul>
Moc ssania stopniowo słabnie	<ul style="list-style-type: none"> <li>• Czy zatkany jest specjalny filtr higieniczny? → Czyszczenie specjalnego filtra higienicznego.</li> <li>• Czy ssawki, rura i wąż ssący są zatkane brudem? → Wydłużenie węża w trakcie pracy spowoduje odetkanie.</li> <li>• Czy pokrywa obudowy jest prawidłowo zamknięta? → Sprawdzić.</li> </ul>
Moc ssania jest za słaba	<ul style="list-style-type: none"> <li>• Czy eżektor w nasadce ssącej jest zatkany? → Zdemontować i wyczyścić lub przepłukać wodą.</li> <li>• Czy zatkany jest specjalny filtr higieniczny? → Czyszczenie specjalnego filtra higienicznego.</li> <li>• Czy ssawki, rura i wąż ssący są zatkane brudem? → Zdemontować i wyczyścić.</li> <li>• Czy elektroniczna regulacja mocy ssania jest ustawiona na MIN.? → Ustawić moc ssania na MAX.</li> <li>• Czy mechaniczna regulacja mocy ssania na uchwycie jest otwarta? → Zamknąć suwak na uchwycie.</li> </ul>
Dużo wody po wewnętrznej stronie pokrywy obudowy	<ul style="list-style-type: none"> <li>• W systemie filtrowym AQUA jest prawdopodobnie za dużo kurzu → Wyczyścić system filtrowy AQUA, wymienić wodę.</li> </ul>

**Odkurzanie (odkurzanie na sucho z workiem filtracyjnym)**

W trakcie odkurzania wydostaje się kurz.	<ul style="list-style-type: none"> <li>• Czy worek filtracyjny jest prawidłowo założony?</li> </ul>
Moc ssania jest za słaba	<ul style="list-style-type: none"> <li>• Czy worek filtracyjny jest pełny? → Założyć nowy worek</li> </ul>

Usterki / Wadliwe działanie	Przyczyna / Środki zaradcze
<b>Odkurzanie piorące</b>	
Urządzenie wyłącza się podczas pracy	<ul style="list-style-type: none"> <li>• Czy pojemnik na brudną wodę jest pełny (nastąpiła reakcja pływka)? → Opróżnić.</li> <li>• Czy urządzenie stoi krzywo lub było gwałtownie obracane (nastąpiła reakcja pływka)? → Ustawić urządzenie na równym podłożu i je ponownie włączyć.</li> </ul>
Z otworów wydmuchowych urządzenia wydostaje się woda.	<ul style="list-style-type: none"> <li>• Czy pływak w pojemniku na brudną wodę jest zabrudzony i nie może się poruszać, tzn. nie może wskazać, czy pojemnik jest napełniony? → Wyczyścić pływak i pojemnik.</li> </ul>
W komorze ssania zbiera się duża ilość wody (kilkana kropel jest normalnym efektem)	<ul style="list-style-type: none"> <li>• Czy uszczelki są bardzo brudne? → Wyczyścić.</li> <li>• Czy nie założono filtra zbierającego wodę? → Sprawdzić.</li> </ul>
W pojemniku na brudną wodę nadmiernie gromadzi się piana.	<ul style="list-style-type: none"> <li>• Czy użyto oryginalnego koncentratu czyszczącego THOMAS? → Wymienić.</li> </ul>
Nie wypływa płyn czyszczący mimo włączonej pompy	<ul style="list-style-type: none"> <li>• Czy w zbiorniku na środek do rozpylania jest płyn czyszczący? → Uzupelnić.</li> <li>• Czy dysza rozpylająca jest zatkana? → Zanurzyć dyszę w ciepłej wodzie i mocno przedmuchać.</li> <li>• Czy otwór zbiornika jest zatkany? → Wyjąć pojemnik na czystą wodę i dokładnie odessać ewentualne zabrudzenia w otworze zbiornika za pomocą ssawki szczelinowej.</li> </ul>
Nadmierna wilgotność, płyn czyszczący nie wchłania się prawidłowo	<ul style="list-style-type: none"> <li>• Czy elektroniczna regulacja mocy ssania jest ustawiona na MIN.? → Ustawić moc ssania na MAX.</li> <li>• Czy mechaniczna regulacja mocy ssania na uchwycie jest otwarta? → Zamknąć suwak na uchwycie.</li> <li>• Czy ssawka zbierająca wodę do podłóg jest prawidłowo ułożona na podłodze? → Przy odkurzaniu ustawić ssawkę zbierającą wodę do podłóg bardziej pionowo.</li> </ul>



Возникшие неполадки/сбои	Причина / устранение
<b>Общее (все функции)</b>	
Прибор не начинает работать	<ul style="list-style-type: none"> <li>• В порядке ли сетевой шнур, вилка и розетка?</li> <li>• Перед проверкой отсоединить вилку от розетки; если необходим ремонт, то он должен выполняться только имеющими на это право специалистами</li> <li>• Включен ли прибор? → Проверить</li> </ul>
<b>Уборка пыли (сухая уборка)</b>	
При всасывании выступает пыль	<ul style="list-style-type: none"> <li>• Установлена ли система аквафильтра согласно руководству по эксплуатации?</li> <li>• Достаточно ли воды в резервуаре для грязной воды? → Проверить</li> </ul>
Сила всасывания постепенно уменьшается	<ul style="list-style-type: none"> <li>• Не засорился ли специальный гигиенический фильтр? → Очистить специальный гигиенический фильтр</li> <li>• Не засорена ли насадка, всасывающая трубка или всасывающий шланг крупными частицами грязи? → Растяжение шланга во время работы ослабляет засор, устранить засор</li> <li>• Плотны ли закрыта крышка корпуса? → Проверить</li> </ul>
Недостаточная сила всасывания	<ul style="list-style-type: none"> <li>• Не засорился ли инжектор во всасывающем патрубке? → Разобрать и очистить или промыть водой</li> <li>• Не засорился ли специальный гигиенический фильтр? → Очистить специальный гигиенический фильтр</li> <li>• Не засорена ли насадка, всасывающая трубка или всасывающий шланг крупными частицами грязи? → Разобрать и очистить</li> <li>• Не установлена ли электронная регулировка мощности всасывания на MIN? → Установить мощность всасывания на MAX</li> <li>• Не открыт ли механический регулятор силы всасывания на рукоятке? → Закрыть передвижную кнопку на рукоятке</li> </ul>
Большое количество капель воды на внутренней стороне крышки корпуса	<ul style="list-style-type: none"> <li>• В системе аквафильтра, вероятно, накопилось слишком много пыли → Очистить систему аквафильтра, сменить воду</li> </ul>

Возникшие неполадки/сбои	Причина / устранение
<b>Влажная уборка</b>	
Прибор отключается во время работы	<ul style="list-style-type: none"> <li>• Не заполнен ли резервуар для грязной воды (сработал поплавковый выключатель)? → Вылить воду</li> <li>• Не стоит ли прибор наклонно или не был ли он быстро переключен по дуге (сработал поплавковый выключатель)? → Поставить прибор на ровную поверхность, снова включить прибор.</li> </ul>
Из отверстий прибора для выхода воздуха выступает вода	<ul style="list-style-type: none"> <li>• Не засорен ли поплавок в резервуаре для грязной воды и не застыл ли он, т. е. резервуар заполнился, а поплавок не смог сработать? → Очистить поплавок и резервуар</li> </ul>
В камере всасывания образуется необычно большая лужа (несколько капель - это вполне нормально)	<ul style="list-style-type: none"> <li>• Сильное загрязнение уплотнений и уплотнительных поверхностей? → Очистить</li> <li>• Не забыта ли вставка для защиты от разбрызгивания? → Проверить</li> </ul>
В резервуаре для грязной воды имеет место необычно сильное пенообразование	<ul style="list-style-type: none"> <li>• Используется ли фирменный концентрат моющего раствора THOMAS? → Заменить</li> </ul>
Моющая жидкость не поступает, хотя насос включен	<ul style="list-style-type: none"> <li>• Есть ли моющая жидкость в резервуаре для распыляемого средства? → Долить</li> <li>• Не засорилось ли распылительное сопло? → Опустить сопло на некоторое время в чью теплую воду, а затем сильно продуть</li> <li>• Не засорилось ли соединительное отверстие резервуара? → Извлечь резервуар для чистой воды и основательно очистить с помощью щелевой насадки соединительное отверстие резервуара (место соединения между резервуаром чистой воды и корпусом) для удаления возможных загрязнений</li> </ul>
Слишком большая остаточная влажность, моющая жидкость плохо всасывается	<ul style="list-style-type: none"> <li>• Не установлена ли электронная регулировка мощности всасывания на MIN? → Установить мощность всасывания на MAX</li> <li>• Не открыт ли механический регулятор силы всасывания на рукоятке? → Закрыть передвижную заслонку на рукоятке</li> <li>• Правильно ли насадка прилегает к полу? → При всасывании поставить насадку более вертикально</li> </ul>

Несправність/ перебій	Причина/усунення
<b>Загальне (усі функції)</b>	
Пристрій не починає працювати	<ul style="list-style-type: none"> <li>• Чи в порядку мережевий шнур, штекер і розетка?</li> <li>• Перед перевіркою від'єднайте штекер від розетки. У разі потреби до ремонту залучаються лише кваліфіковані спеціалісти</li> <li>• Чи увімкнений пристрій? → Перевірити</li> </ul>
<b>Прибирання пилу (сухе прибирання)</b>	
Під час всмоктування проступає пил	<ul style="list-style-type: none"> <li>• Чи встановлена система аквафільтра відповідно до інструкції з експлуатації?</li> <li>• Чи достатній рівень води в резервуарі для брудної води? → Перевірити</li> </ul>
Потужність всмоктування поступово зменшується	<ul style="list-style-type: none"> <li>• Чи засмічений спеціальний гігієнічний фільтр? → Очистити спеціальний гігієнічний фільтр</li> <li>• Чи забиті насадка, всмоктувальна трубка та всмоктувальний шланг великими частками бруду? → Розтягнення шланга під час роботи зменшує засмічення. Усунути засмічення</li> <li>• Чи щільно закрита кришка корпусу? → Перевірити</li> </ul>
Недостатня потужність всмоктування	<ul style="list-style-type: none"> <li>• Чи засмічений інжектор у всмоктувальному патрубку? → Демонтувати і очистити або промити водою</li> <li>• Чи засмічений спеціальний гігієнічний фільтр? → Очистити спеціальний гігієнічний фільтр</li> <li>• Чи забиті насадка, всмоктувальна трубка та всмоктувальний шланг великими частками бруду? → Демонтувати і очистити</li> <li>• Чи встановлене електронне регулювання потужності всмоктування на MIN? → Встановити потужність всмоктування на MAX</li> <li>• Чи відкритий механічний регулятор всмоктування на рукоятці? → Закрити заслінку на рукоятці</li> </ul>
Багато крапель води на внутрішній стороні кришки корпусу	<ul style="list-style-type: none"> <li>• У системі аквафільтра, можливо, накопичилося зобогато пилу → Очистити систему аквафільтра, замінити воду</li> </ul>

Несправність/ перебій	Причина/усунення
<b>Вологе прибирання</b>	
Пристрій вимикається під час роботи	<ul style="list-style-type: none"> <li>• Чи повний резервуар для брудної води (спрацював поплавцевий вимикач)? → Випорожнити резервуар</li> <li>• Чи встановлений пристрій під нахилом? Чи був він переміщений по дузі (спрацював поплавцевий вимикач)? → Поставити пристрій на рівну поверхню та знов увімкнути його</li> </ul>
З отворів пристрою для виходу повітря проступає вода	<ul style="list-style-type: none"> <li>• Чи засмічений поплавець в резервуарі для брудної води? Чи застопорився поплавець через те, що резервуар виявився заповненим? → Очистити поплавець і резервуар</li> </ul>
У камері всмоктування утворюється велика калюжа (при цьому декілька крапель – нормальне явище)	<ul style="list-style-type: none"> <li>• Чи сильно забруднені ущільнення та ущільнені поверхні? → Очистити</li> <li>• Чи встановлена вставка для захисту від розбризкування? → Перевірити</li> </ul>
У резервуарі для брудної води спостерігається надмірне піноутворення	<ul style="list-style-type: none"> <li>• Чи використовувався фірмовий концентрат миючого засобу THOMAS? → Замінити</li> </ul>
Миюча рідина не поступає, хоча насос увімкнений	<ul style="list-style-type: none"> <li>• Чи є в резервуарі для розпилювального засобу миюча рідина? → Долити</li> <li>• Чи забите розпилювальне сопло? → На деякий час занурити сопло в ледве теплу воду, потім сильно продмухати його</li> <li>• Чи засмічений з'єднувальний отвір резервуара? → Витягніть резервуар для чистої води і ретельно очистіть з'єднувальний отвір резервуара за допомогою щільної насадки (місце з'єднання між резервуаром для чистої води і корпусом) для очищення від можливого забруднення</li> </ul>
Надто висока залишкова вологість, миюча рідина погано всмоктується	<ul style="list-style-type: none"> <li>• Чи встановлене електронне регулювання потужності всмоктування на MIN? → Встановити потужність всмоктування на MAX</li> <li>• Чи відкритий механічний регулятор всмоктування на рукоятці? → Закрити заслінку на рукоятці</li> <li>• Чи правильно насадка притискається до підлоги? → При всмоктуванні натискати на насадку трохи сильніше</li> </ul>

Пайда болған ақаулар/қателер	Себебі / жою
<b>Жалпы (барлық функциялар)</b>	
Құрал жұмысты бастамайды	<ul style="list-style-type: none"> <li>• Электр шнуры, аша мен розетка дұрыс па?</li> <li>• Тексеру алдында ашаны розеткадан ажыратыңыз; жөндеу қажет болса, оған құқығы бар мамандар орындауы қажет</li> <li>• Құрал қосуы ма? → Тексеріңіз</li> </ul>
<b>Шаңды тазалау (құрғақ тазалау)</b>	
Сору кезінде шаң шығады	<ul style="list-style-type: none"> <li>• Аквасүзгі жүйесі пайдалану бойынша нұсқаулыққа сай орнатылған ба?</li> <li>• Лас суға арналған контейнерде су жеткілікті ме? → Тексеріңіз</li> </ul>
Сору күші ақырындап азаяды	<ul style="list-style-type: none"> <li>• Арнайы гигиеналық сүзгі бітелмеген бе? → Арнайы гигиеналық сүзгіні тазалаңыз</li> <li>• Қондырғы, сорғыш түтік немесе сорғыш шланг үлкен заттармен бітелмеген бе? → Жұмыс кезінде шланг бойы бітеліп қалады, қоқысты алып тастаңыз</li> <li>• Корпус қақпағы дұрыс жабылған ба? → Тексеріңіз</li> </ul>
Сору күші жеткіліксіз	<ul style="list-style-type: none"> <li>• Сорғыш келте құбырдағы инжектор бітелмеген бе? → Бөлшектеп, тазартыңыз немесе сумен жуыңыз</li> <li>• Арнайы гигиеналық сүзгі бітелмеген бе? → Арнайы гигиеналық сүзгіні тазалаңыз</li> <li>• Қондырғы, сорғыш түтік немесе сорғыш шланг үлкен заттармен бітелмеген бе? → Бөлшектеп, тазартыңыз</li> <li>• Сору қуатын электрондық реттеу MIN режиміне реттелмеген бе? → Сору қуатын MAX режиміне реттеңіз</li> <li>• Тұтқадағы сору күшін механикалық реттеуіш ашық емес пе? → Тұтқадағы жылжымалы жапқышты жабыңыз</li> </ul>
Корпус қақпағының ішкі жағында су тамшылары өте көп	<ul style="list-style-type: none"> <li>• Аквасүзгі жүйесінде шаң көптеп жиналып қалуы мүмкін → Аквасүзгі жүйесін тазартып, суды ауыстырыңыз</li> </ul>

Пайда болған ақаулар/қателер	Себебі / жою
<b>Дымқыл тазалау</b>	
Құрал жұмыс кезінде өшіп қалады	<ul style="list-style-type: none"> <li>• Контейнер лас суға толып кеткен емес пе (қалтқы ажыртақыш іске қосылды)? → Суды ағызыңыз</li> <li>• Құрал көлбеу тұрған жоқ па немесе доғамен жылдам жылжытылған жоқ па (қалтқы ажыртақыш іске қосылды)? → Құралды тегіс орынға қойып, қайта қосыңыз.</li> </ul>
Ауа шығатын құрал саңылауынан су шығады	<ul style="list-style-type: none"> <li>• Лас суға арналған контейнердегі қалтқы бітеліп қалған жоқ па немесе кідіріп қалмады ма, яғни контейнер толып кетіп, қалтқы іске қосылмай қалды? → Қалтқы мен контейнерді тазалаңыз</li> </ul>
Сору камерасында шалшық су пайда болады (бірнеше тамшы - қалыпты нәрсе)	<ul style="list-style-type: none"> <li>• Тығыздауыш пен тығыздауыш қабаттар қатты ласпаған ба? → Тазалаңыз</li> <li>• Шалпылдаудан қорғайтын қондырма ұмытылып кетпеді ме? → Тексеріңіз</li> </ul>
Лас суға арналған контейнер ерекше көбіктенген	<ul style="list-style-type: none"> <li>• THOMAS жуғыш ерітіндісінің фирмалық концентраты пайдаланылып жатыр ма? → Ауыстырыңыз</li> </ul>
Сорғы қосулы болса да, жуғыш сұйықтық келмейді	<ul style="list-style-type: none"> <li>• Шашырататын құралған арналған контейнерде жуғыш сұйықтық бар ма? → Құйыңыз</li> <li>• Шашыратқыш шүмек бітеліп қалмады ма? → Шүмекті аз уақытқа жылы суға салып, қатты үрлеңіз</li> <li>• Контейнердің байланыстырғыш саңылауы бітелмеді ме? → Мүмкін боларлық ластануларды жою үшін таза суға арналған контейнерді шығарып алып, контейнердің байланыстырғыш саңылауын (таза су контейнері мен корпус арасындағы байланыстыру орны) саңылауға арналған қондырғымен мұқият тазалаңыз</li> </ul>
Дымқыл тым көп қалады, жуғыш сұйықтық нашар сорылады	<ul style="list-style-type: none"> <li>• Сору қуатын электрондық реттеу MIN режиміне реттелмеген бе? → Сору қуатын MAX режиміне реттеңіз</li> <li>• Тұтқадағы сору күшінің механикалық реттеуіші ашық емес пе? → Тұтқадағы жылжымалы жапқышты жабыңыз</li> <li>• Қондырғы еденге дұрыс жанаса ма? → Сору кезінде қондырғыны барынша тігінен қойыңыз</li> </ul>



## Hinweis zur Entsorgung

### • Verpackung

Die Verpackung schützt den Staubsauger vor Beschädigung auf dem Transportweg. Sie besteht aus umweltfreundlichen Materialien und ist deshalb recyclebar. Entsorgen Sie nicht mehr benötigtes Verpackungsmaterial bitte umweltgerecht.

### • Entsorgung Reinigungsmittel

Zur Entsorgung von Reinigungsmitteln, Reinigungsmittelresten oder von mit Reinigungsmitteln versetztem Schmutzwasser im Schmutzwasserbehälter siehe Produktdatenblatt des Reinigungsmittelherstellers.

### • Entsorgung Batterien

Entsorgen Sie die verbrauchten Batterien über das örtliche Sammelsystem.

### • Altgerät

Sollte Ihr THOMAS AQUA\* | XT einmal ausgedient haben, geben Sie das Gerät bei Ihrem Händler bzw. einem Recyclingcenter zur Wiederverwertung ab. Es enthält noch wertvolle, wiederverwertbare Materialien. Aktuelle Entsorgungswege erfragen Sie bitte bei Ihrem Händler oder Ihrer Gemeindeverwaltung.

## Kundendienst

Fragen Sie Ihren Händler nach dem für Sie zuständigen THOMAS Kundendienst.

Bitte geben Sie ihm zugleich die Angaben vom Typenschild Ihres THOMAS AQUA\* | XT an.

Zur Aufrechterhaltung der Sicherheit des Gerätes sollten Sie die Reparaturen, insbesondere an stromführenden Teilen, nur durch Elektro-Fachkräfte durchführen lassen.

Im Störfall sollten Sie sich daher an Ihren Fachhändler oder direkt an den Werkskundendienst wenden.

## Technische Daten

Typenbezeichnung:	788/M
Spannungsversorgung:	230 V, 50 Hz
Leistungsaufnahme:	siehe Typenschild
Länge Stromzuleitung:	ca. 8 m
Geräteabmessungen (L×B×H):	(486×318×306 mm)
Gerätgewicht leer:	ca. 8 kg
Volumen Frischwasserrtank:	1,8 Liter
elektronische Schwimmerabschaltung durch REED-Sensor	
Stufenlose Leistungseinstellung über Softtouch-Funktionsschalter (Touchtronik)	
Herstelldatum:	siehe Typenschild auf der Unterseite des Gerätes
M.-Nr.: xxxxxxxx	____ _
	(Wochentag) (Kalenderwoche) (Jahr)

## Garantie

Unabhängig von den Gewährleistungsverpflichtungen des Händlers aus dem Kaufvertrag leisten wir für dieses Gerät Garantie gemäß nachstehenden Bedingungen:

1. Die Garantiezeit beträgt 24 Monate - gerechnet vom Liefertag an den ersten Endabnehmer. Sie reduziert sich bei gewerblicher Benutzung oder gleichzusetzender Beanspruchung auf 12 Monate. Zur Geltendmachung des Anspruchs ist die Vorlage eines Kaufbeleges erforderlich.
2. Innerhalb der Garantiezeit beseitigen wir alle wesentlichen Funktionsmängel, die nachweislich auf mangelhafte Ausführung oder Materialfehler zurückzuführen sind durch Instandsetzung der mangelhaften Teile oder Teilersatz nach unserer Wahl; ausgetauschte Teile gehen in unser Eigentum über. Die Garantie erstreckt sich nicht auf leicht zerbrechliche Teile, wie z. B. Glas, Kunststoffe, Lampen. Von der Garantie ausgenommen sind außerdem Batterien und Akkus, die infolge normalen Verschleißes, Alterung oder unsachgemäßer Behandlung Defekte aufweisen bzw. deren Laufzeit sich verkürzt hat. Mängel sind uns innerhalb der Garantiezeit unverzüglich nach Feststellung zu melden. Während der Garantiefrist werden die zur Behebung von aufgetretenen Funktionsfehlern benötigten Ersatzteile sowie die Kosten der angefallenen Arbeitszeit nicht berechnet. Bei unberechtigter Inanspruchnahme unseres Kundendienstes gehen die damit verbundenen Kosten zu Lasten des Kunden. Instandsetzungsarbeiten beim Kunden oder am Aufstellungsort können nur für Großgeräte verlangt werden. Andere Geräte sind unserer nächstgelegenen Kundendienststelle oder Vertragswerkstatt zu übergeben bzw. ins Werk zu senden.
3. Eine Garantiepflicht wird nicht ausgelöst durch geringfügige Abweichungen, die für Wert und Gebrauchstauglichkeit des Gerätes unerheblich sind, durch Schäden aus chemischen und elektrochemischen Einwirkungen von Wasser sowie allgemein aus anomalen Umweltbedingungen. Ein Garantieanspruch besteht nicht bei Schäden als Folge normaler Abnutzung, ferner nicht bei Nichtbeachtung der Gebrauchsanweisung oder unsachgemäßer Verwendung.
4. Der Garantieanspruch verliert seine Gültigkeit, wenn von uns nicht bevollmächtigte Personen Eingriffe oder Reparaturen an den Geräten vornehmen.
5. Garantieleistungen bewirken weder für das Gerät noch für die eingebauten Ersatzteile eine Verlängerung oder Erneuerung der Garantiefrist: die Garantiefrist für eingebaute Ersatzteile endet mit der Garantiefrist für das ganze Gerät.
6. Weitergehende oder andere Ansprüche, insbesondere solche auf Ersatz außerhalb des Gerätes entstandener Schäden sind - soweit eine Haftung nicht zwingend gesetzlich angeordnet ist - ausgeschlossen.

Auch nach Ablauf der Garantiefrist bieten wir Ihnen unsere Kundendienstleistungen an. Bitte wenden Sie sich an Ihren Händler oder direkt an unsere Kundendienst-Abteilung.

Technische Änderungen vorbehalten.

## Wskazówki dotyczące utylizacji

### • Opakowanie

Opakowanie chroni odkurzacz przed uszkodzeniem podczas transportu. Składa się ono z materiałów bezpiecznych dla środowiska naturalnego i z tego względu nadaje się do odzysku surowców wtórnych. Niepotrzebne materiały opakowaniowe należy zutylizować w przyjazny dla środowiska sposób.

### • Utylizowanie detergentów

Informacje na temat utylizacji środków czyszczących, ich pozostałości lub znajdującej się w pojemniku brudnej wody z detergentami są przedstawione w arkuszu danych produktu producenta środków czyszczących.

### • Zużyte baterie

proszę zutylizować zgodnie z lokalnym systemem zbiórki odpadów.

### • Stare urządzenia

Wysłużone urządzenia THOMAS AQUA\* | XT należy oddawać dostawcy względnie do centrum odzysku surowców wtórnych do ponownego wykorzystania. Zawierają one jeszcze pełnowartościowe materiały. Informacje na temat obecnie obowiązujących sposobów utylizacji można uzyskać u dostawcy lub w zarządzie gminy.

## Obsługa serwisowa

Proszę zapytać sprzedawcę o właściwy serwis firmy THOMAS.

Należy przy tym podać dane z tabliczki znamionowej urządzenia THOMAS AQUA\* | XT.

Abym zapewnić bezpieczną eksploatację urządzenia, naprawy, szczególnie dotyczące części przewodzących, powinny być wykonywane wyłącznie przez wykwalifikowanych elektryków.

W przypadku wystąpienia awarii należy się skontaktować z autoryzowanym sprzedawcą lub bezpośrednio z działem obsługi serwisowej.

## Dane techniczne

Oznaczenie typu:	788/M
Napięcie:	230 V, 50 Hz
Pobór mocy:	Patrz tabliczka znamionowa
Długość przewodu elektrycznego:	ok. 8 m
Wymiary urządzenia (dł.*szer.*wys.):	(486×318×306 mm)
Ciężar urządzenia pustego:	ok. 8 kg
Objętość zbiornika na czystą wodę:	1,8 l
Elektroniczny wyłącznik pływakowy z czujnikiem REED	
Bezstopniowe ustawianie mocy przez dotykowy przełącznik funkcji (Touchtronik)	
Data produkcji:	patrz tabliczka znamionowa na dole obudowy urządzenia
Nr m: xxxxxxxx	
	(dzień tyg.) (tydzień kal.) (rok)

## Gwarancja

Niezależnie od obowiązków gwarancyjnych sprzedawcy wynikających z umowy sprzedaży, firma THOMAS (Gwarant) zapewnia gwarancję na urządzenia zgodnie z poniższymi warunkami:

- Okres gwarancji obejmuje 24 miesiące, licząc od dnia dostawy do pierwszego użytkownika. W przypadku wykorzystywania urządzenia do celów komercyjnych lub porównywalnego obciążenia ogranicza się ona do 12 miesięcy. Z roszczenia można skorzystać pod warunkiem przedłożenia dowodu zakupu.
- W okresie obowiązywania gwarancji usuwamy wszystkie istotne wady funkcjonalne wynikające z wadliwego wykonania lub wad materiałowych, naprawiając lub wymieniając uszkodzone części według naszego uznania; wymienione części stają się naszą własnością. Gwarancja nie obejmuje łatwo łamliwych części, np. szkła, plastiku lub żarówek. Gwarancją nie są objęte ponadto baterie i akumulatory wykazujące wady powstałe w wyniku normalnego zużycia, starzenia się lub niewłaściwego obchodzenia się z nimi albo też których czas pracy uległ skróceniu. Usterki należy zgłaszać niezwłocznie po ich wystąpieniu. W okresie objętym gwarancją nie są naliczane koszty części zamiennych potrzebnych do usunięcia wad funkcjonalnych ani koszty wykonanej pracy. W przypadku nieuprawnionego korzystania z naszego serwisu koszty z tym związane ponosi klient. Naprawy na miejscu u klienta lub w miejscu montażu urządzenia mogą być wymagane tylko w przypadku dużych urządzeń. Inne urządzenia należy przekazać do naszego najbliższego serwisu, autoryzowanego warsztatu lub wysłać do zakładu produkcyjnego.
- Uprawnienia wynikające z niniejszej gwarancji Użytkownik może realizować wyłącznie w Autoryzowanych Punktach Obsługi. Dane kontaktowe znajdują się na ostatniej stronie niniejszej instrukcji obsługi.
- Gwarancja nie obejmuje mniejszych zmian, które nie mają wpływu na wartość i użyteczność wyrobu, szkód spowodowanych przez chemiczne lub elektrochemiczne oddziaływanie wody lub niekorzystne warunki środowiskowe. Gwarancja nie obejmuje uszkodzeń wynikających ze zwykłego zużycia lub niewłaściwej i niezgodnej z instrukcją obsługi a także przypadkowego uszkodzenia z winy użytkownika, nieodpowiedniego napięcia prądu oraz uszkodzeń powstałych na skutek działania sił zewnętrznych (wyładowania atmosferyczne, skoki napięcia, użytkowania urządzenia niezgodnie z instrukcją).
- Gwarancję przestaje obowiązywać w wyniku ingerencji lub napraw urządzenia przez osoby nieuprawnione.
- Wykonanie usługi gwarancyjnej nie przedłuża ani nie odnawia terminu gwarancji na urządzenie i wbudowane części zamienne. Okres gwarancji na wbudowane części kończy się wraz z okresem obowiązywania gwarancji na całe urządzenie.
- Gwarancja jest ważna na terenie Rzeczypospolitej Polskiej.
- Gwarancja na sprzedany towar nie wyłącza, nie ogranicza ani nie zawieszają uprawnień kupującego wynikających z niezgodności towaru z umową. Dalej idące roszczenia, w szczególności roszczenia co do wymiany związanej ze szkodami powstałymi poza urządzeniem – o ile nie jest to prawnie nakazane – są wykluczone.

Również po upływie terminu obowiązywania gwarancji oferujemy Państwu nasze usługi serwisowe.

Proszę się zwrócić do Państwa sprzedawcy lub bezpośrednio do działu obsługi serwisowej.

## Указания по утилизации

### • Упаковка

Упаковка предохраняет пылесос от повреждений во время транспортировки. Она состоит из безвредных для окружающей среды материалов и поэтому может быть переработана. Более не требуемый упаковочный материал следует сдать в сборный пункт.

### • Утилизация чистящих средств

Информация об утилизации чистящих средств, их остатков или загрязненной ими грязной воды из резервуара для грязной воды приведена в техническом паспорте, предоставляемом изготовителем чистящего средства.

### • Утилизация батареек

Утилизировать использованные батарейки через местную систему сбора вторсырья.

### • Отслуживший свой срок прибор

Отслуживший свой срок пылесос THOMAS AQUA+ | XT следует сдать в торговую организацию или в центр по переработке. Прибор еще содержит ценные, пригодные для дальнейшей переработки материалы. Дальнейшую информацию об утилизации можно получить в торговой организации или в местной администрации.

## Служба сервиса

Справьтесь у продавца торговой организации, в какой центр сервиса фирмы THOMAS Вам следует обращаться. Сообщите ему также данные, приведенные на фирменной табличке пылесоса THOMAS AQUA+ | XT.

Для обеспечения безопасности прибора все ремонтные работы, особенно на токоведущих частях, должны проводиться только специалистами-электриками.

В случае неполадок Вам следует обратиться в сервисные организации, контакты которых размещены на сайте [www.robert-thomas.net](http://www.robert-thomas.net) или в торговую организацию, где Вы приобрели прибор.

## Технические данные моделей

Обозначение типа:	788/М
Электропитание:	230 В, 50 Гц
Потребляемая мощность:	См. фирменную табличку
Длина сетевого шнура:	ок. 8 м
Размеры прибора (Д×Ш×В):	(486×318×306 мм)
Вес пустого прибора:	ок. 8 кг
Объем резервуара для чистой воды:	1,8 литра
Отключение электронным поплавковым выключателем с герконовым датчиком	
Плавная регулировка мощности сенсорным функциональным переключателем (Touchtronik)	
Дата изготовления:	см. фирменную табличку, расположенную на нижней стороне прибора
Кат. №: xxxxxxxx	— — —
	(день модели) (календарная модель) (год)

## Гарантия

Независимо от гарантийных обязательств продавца, вытекающих из договора купли-продажи, мы предоставляем гарантию для данного прибора согласно нижеприведенным условиям:

1. Гарантийный срок составляет 24 месяца – отсчет времени начинается с дня поставки первому конечному потребителю. Он сокращается при коммерческом или аналогичном использовании прибора до 12 месяцев. Для предъявления претензий на гарантию необходимо предоставить торговый чек.
2. Во время срока действия гарантии мы устраняем все важнейшие неполадки в работе, причиной которых бесспорно было недоброкачественное исполнение или дефекты материала, по нашему выбору путем ремонта неисправных деталей или их замены. Замененные детали переходят в нашу собственность. Гарантия не распространяется на хрупкие детали из стекла или пластмассы, лампы. Кроме того, гарантии не подлежат батарейки и аккумуляторы с дефектами, полученными вследствие естественного износа, старения или использования не по назначению, а также дефектами, повлекшими за собой сокращение срока службы. О неисправностях во время срока гарантии необходимо немедленно сообщать нам. Затраты на замену деталей для устранения неисправностей в работе, а также на рабочее время, возникшие во время срока гарантии, не ставятся в счет. Затраты, возникающие при неправильном использовании нашей службы сервиса, несет заказчик. Работы по ремонту, выполняемые у заказчика или на месте установки, могут быть затребованы только для крупных приборов. Прочие приборы должны передаваться в ближайший офис службы сервиса, в мастерскую гарантийного ремонта, или должны отсылаться на завод.
3. Обязанность предоставления гарантии не вызывается малозначительными отклонениями, которые не оказывают влияния на ценность и пригодность прибора к работе, ущербом, возникающим в результате химического и электрохимического воздействия воды, а также при аномальных условиях окружающей среды. Нет права на предоставление гарантии при повреждениях, возникающих в результате обычного износа, а также при несоблюдении руководства по эксплуатации или при ненадлежащем использовании прибора.
4. Право на предоставление гарантии теряется, если лица, не уполномоченные нами, осуществляли вмешательство в прибор или выполняли его ремонт.
5. Гарантийные услуги не оказывают влияния на продление или на возобновление гарантийного срока для прибора в целом или для установленных деталей. Гарантийный срок установленных деталей завершается вместе с гарантийным сроком прибора в целом.
6. Дальнейшие претензии, в особенности связанные с возмещением ущерба, возникшего вне прибора – если ответственность не предписывается законом – исключаются.

После завершения гарантийного срока мы предлагаем Вам услуги нашей службы сервиса. Обратитесь в торговую организацию, где Вы приобрели прибор, или непосредственно в нашу службу сервиса.

- Правила и условия монтажа не установлены изготовителем, т.к. изделие передвижное.
- Во время транспортировки не бросать, не подвергать ударам о другие предметы.
- Правила и условия реализации не установлены изготовителем и должны соответствовать национальному и/или местному законодательству страны реализации товара.

Производитель оставляет за собой право на внесение изменений в конструкцию и комплектацию прибора после даты печати данной инструкции.



## Вказівки з утилізації

### • Упаковка

Упаковка захищає пілосос від пошкоджень під час транспортування. Вона виготовлена з безпечних для довкілля матеріалів і тому підлягає вторинній переробці. Непотрібний пакувальний матеріал необхідно здати на утилізацію через пункт збору.

### • Утилізація засобів чищення

Інформація щодо утилізації засобів чищення, їх залишків або води з резервуара для брудної води, забрудненої цими засобами, вказана в технічному паспорті, наданому виробником цих засобів.

### • Утилізація батарейок

Утилізуйте використані батарейки відповідно до державної системи збору вторинної сировини.

### • Закінчення терміну придатності пристрою

Пілосос THOMAS AQUA+ | XT після закінчення терміну придатності необхідно віддати дилеру або в центр вторинної переробки. У пристрої ще знаходяться цінні, придатні для подальшої переробки матеріали. Докладну інформацію щодо утилізації можна отримати у дилера або в органах місцевого самоврядування.

## Сервісна служба

Знайдіться у свого дилера, у який сервісний центр THOMAS можна звернутися в разі потреби.

Також повідомте йому всі дані, вказані на фірмовій таблиці пілососа THOMAS AQUA+ | XT.

Для підтримання безпечного стану пристрою всі ремонтні роботи, особливо на струмоведучих частинах, повинні проводитися лише спеціалістами.

У разі виникнення несправностей зверніться до дилера, в якого ви придбали пристрій, або безпосередньо до у відділ обслуговування клієнтів на заводі THOMAS.

У випадку несправностей Вам слід звернутися до сервісних центрів, контакти яких можна знайти на сайті [www.robert-thomas.net](http://www.robert-thomas.net), або до дилера, в якого Ви придбали прилад.

## Технічні характеристики моделей

Позначення типу:	788/М
Електроживлення:	230 В, 50 Гц
Споживана потужність:	Див. на фірмовій таблиці
Довжина мережевого шнура:	прибл. 8 м
Габарити (Д×Ш×В)	(486×318×306 мм)
Вага порожнього пристрою:	прибл. 8 кг
Об'єм резервуара для чистої води:	1,8 л
Відключення електронним поплавцевим вимикачем з герконовим датчиком	
Плавне регулювання потужності за допомогою сенсорного функціонального перемикача	
Дата виготовлення:	див. фірмову таблицю, розташовану на нижній стороні пристрою
	Кат. №.: xxxxxxxx _ _ _ _ _
	(День місяця) (Календарний місяць) (Рік)

## Гарантія

Незалежно від гарантійних зобов'язань продавця, які випливають із договору купівлі-продажу, ми надаємо гарантію для цього пристрою за наступними умовами:

- Гарантійний термін становить 24 місяці з моменту постачання першому кінцевому споживачеві. Він скорочується в разі комерційного або аналогічного використання пристрою до 12 місяців. Для пред'явлення гарантійних претензій необхідно надати торговий чек.
- Протягом строку дії гарантії ми усуваємо всі основні несправності в роботі пристрою, причиною яких слугує неякісне виконання або дефекти матеріалу та які можуть бути усунені шляхом ремонту несправних деталей або їх заміни. Гарантія не поширюється на крижкі деталі зі скла або пластмаси, а також на лампи. Крім того, гарантія не охоплює батареї та акумулятори, які внаслідок звичайного зношування, старіння чи неналежного використання стають несправними або строк служби яких зменшується. Під час строку дії гарантії необхідно негайно повідомляти нам про несправності. Замовник не несе витрати на заміну деталей для усунення несправностей в роботі та на витрачений робочий час під час строку дії гарантії. Замовник несе витрати, зумовлені неправомірним використанням послуг сервісної служби. Замовлення ремонтних робіт у замовника або на місці встановлення пристрою можливе тільки для великогабаритних пристроїв. Усі інші пристрої необхідно передавати у найближче відділення сервісної служби, майстерню гарантійного ремонту або безпосередньо на завод.
- Гарантія не розповсюджується на незначні відхилення, які не впливають на цінність та придатність до використання, на збитки, які виникають через хімічний або електрохімічний вплив води, а також через аномальний вплив навколишнього середовища. Гарантія також не розповсюджується на пошкодження, спричинені звичайним зносом, а також недотриманням інструкції з експлуатації або неналежним використанням пристрою.
- Право на отримання гарантії втрачається, якщо не уповноважені нами особи здійснювали втручання в пристрій або ремонтували його.
- Гарантійні послуги не впливають на продовження або відновлення гарантійного терміну приладу в цілому або його окремих частин. Гарантійний термін встановлених деталей закінчується разом із закінченням строку дії гарантії на прилад.
- Подальші претензії, особливо пов'язані з відшкодуванням збитків, які виникли поза пристроєм, виключені, якщо відповідальність за них не передбачена законом.

Після завершення гарантійного терміну ми пропонуємо користуватися послугами нашої сервісної служби. Зверніться до дилера, в якого ви придбали пристрій, або безпосередньо до нашої сервісної служби.

Виробник залишає за собою право вносити зміни в конструкцію і комплектацію виробу після дати друку цієї інструкції.

## Пайдалану бойынша нұсқаулар

### • Орама

Орама тасымалдау кезінде шаңсорғыштың зақымдалуынан қорғайды. Ол қоршаған ортаға зиянсыз материалдардан тұрады, сондықтан қайта өңдеуге болады. Енді қажет емес орама материалын жинақ пунктіне тапсыру қажет.

### • Тазартқыш құралдарды пайдаға асыру

Тазартқыш құралдарды, олардың қалдықтарын немесе лас суға арналған контейнердегі олар ластаған суларды пайдаға асыру бойынша ақпарат тазартқыш құралдар өндірушісі берген техникалық төлқұжатта көрсетілген.

### • Батареяларды пайдаға асыру

Пайдаланылған батареяны жергілікті қайталама шикізатты жинау жүйесі арқылы пайдаға асырыңыз.

### • Мерзімі өткен құрал

Мерзімі өткен THOMAS AQUA+ | XT шаңсорғышын сауда ұйымына немесе қайта өңдеу орталығына тапсыру қажет. Құралды бағалы, алдағы уақытта өңдеуге жарамды материалдар бар. Пайдаға асыру бойынша алдағы ақпаратты сауда ұйымынан немесе жергілікті әкімшіліктен алуға болады.

## Тұтынушыға қызмет көрсету

Сауда ұйымының сатушысынан THOMAS фирмасының қай қызмет көрсету орталығына хабарласу керектігі жөнінде анықтама алыңыз.

Оған THOMAS AQUA+ | XT шаңсорғышының фирмалық жапсырмада берілген деректер туралы да хабарлаңыз.

Құралдың қауіпсіздігін қамтамасыз ету үшін барлық жөндеу жұмыстарын, әсіресе ток жүретін бөліктерін жөндеуді elektrik-мамандар орындауы қажет.

Ақаулар болса, «Совинсервис» ЖШС қызметтік ұйымына, құралды сатып алған сауда ұйымына немесе THOMAS зауыттық тұтынушыға қызмет көрсету орталығына тікелей хабарласу қажет.

## Техникалық мәліметтер

Түрдің белгісі	788/М
Электр қуаты:	230 В, 50 Гц
Тұтынылатын қуат:	зауыттық тақтаны қараңыз
Электр шнурының ұзындығы:	шамамен 8 м
Құрал өлшемдері (Ұ×Е×Б):	(486×318×306 мм)
Бос құралдың салмағы:	шамамен 8 кг
Таза суға арналған контейнер көлемі:	1,8 литр
Геркон датчигі бар электрондық қалқы ажыратқышымен өшіру	

Сенсорлық функционалдық ажыратып қосқышпен қуатты бірқалыпты реттеу (Touchtronic)

Жасалған күні: құралдың төменгі жағында орналасқан фирмалық жапсырманы қараңыз

Кат. №: xxxxxxxx

(атау күні) (атаптық күні) (жыл)

## Кепілдік

Сату-сатып алу келісіміне сай сатушының кепілдік міндеттерінен бөлек, төменде көрсетілген шарттарға сәйкес осы құралдың кепілдігін ұсынамыз:

1. Кепілдік мерзімі 24 айды құрайды – уақытты есептеу алғашқы соңғы тұтынушыға жеткізілген күннен басталады. Ол құралды коммерциялық немесе ұқсас пайдалану кезінде 12 айға дейін қысқартылады. Кепілдік бойынша шағым айту үшін сауда чегін көрсетуіңіз қажет.
2. Кепілдік мерзімі аяқталмаған кезде сапасыз жұмыс істеу немесе материалдың ақаулары секілді жұмыс кезіндегі барлық маңызды ақауларды біздің таңдауымызбен ақаулары бар бөлшектерді жөндеу немесе оларды ауыстыру арқылы орындаймыз. Ауыстырылған бөлшектер біздің иелігімізге өтеді. Кепілдік өйнек немесе пластмассадан жасалған бөлшектеріне, шамдарға берілмейді. Кепілдікке, сондай-ақ қалыпты тозу, ескіру немесе қате пайдаланудан ақаулары бар немесе қызмет ету мерзімі қысқарған батареялар мен аккумуляторлар жатпайды. Кепілдік мерзімі кезінде болған ақаулар туралы тез арада бізге хабарлауыңыз қажет. Жұмыс кезіндегі ақауларды жою үшін бөлшектерді ауыстыруға жұмсалған, сондай-ақ кепілдік мерзімі кезінде жұмыс уақытына кеткен шығындар есептелмейді. Қызмет көрсету орталығын заңсыз пайдалану кезінде туындаған шығындарды тапсырыс беруші өтейді. Тапсырыс берушіде немесе орнату орнында ірі құралдарды ғана жөндеу жұмыстары орындалуы мүмкін. Басқа құралдар жақын жердегі қызмет көрсету кеңсесіне, кепілдік жөндеу шеберіне тапсырылуы қажет немесе зауытқа жіберу керек.
3. Құралдың жұмыс істеу құндылығына және жарамдылығына әсер етпейтін елеусіз ақауларға, судың химиялық және электрохимиялық әсер ету нәтижесінен пайда болған шығындарға, сонымен қатар қоршаған ортаның төтенше жағдайларында кепілдік беруге міндетті емес. Қарапайым тозу, сонымен қатар пайдалану бойынша нұсқауларды орындамау немесе құралды дұрыс пайдаланбау нәтижесінде пайда болған зақымдарға кепілдік беруге құқығымыз жоқ.
4. Өкілетті емес адамдар құралды жөндеген кезде кепілдік беру құқығы жойылады.
5. Кепілдік қызметтер құралдың толығымен немесе орнатылған бөлшектерінің кепілдік мерзімін ұзартуға немесе қалпына келтіруге әсер етпейді. Орнатылған бөлшектердің кепілдік мерзімі құралдың кепілдік мерзімімен бірге аяқталады.
6. Заңмен жауапқа тартылмаса, әсіресе құралдан тыс пайда болған шығындармен байланысты алдағы уақыттағы шағымдар қаралмайды.

Кепілдік мерзім аяқталған соң біздің тұтынушыға қызмет көрсету қызметтерін ұсынамыз. Құралды сатып алған сауда ұйымына немесе біздің қызмет көрсету орталығына тікелей хабарласыңыз.

Өндіруші осы нұсқау баспаған соң аспаптың құрамдауына немесе үйлесіміне өзгерістерді енгізуге ерік.









## Kundendienststellen | Serwis | Служба сервиса | Қызмет көрсету орталығы | Служба сервиса

### Deutschland und Schweiz:

Robert Thomas  
Metall- und Elektrowerke GmbH & Co. KG  
Freier-Grund-Straße 125  
57299 Burbach  
Telefon +49 (0) 2735 - 788 - 581  
+49 (0) 2735 - 788 - 583  
Telefax +49 (0) 2735 - 788 - 599  
E-mail: [service@robert-thomas.de](mailto:service@robert-thomas.de)  
[www.robert-thomas.de](http://www.robert-thomas.de)

### Polska:

APRA Serwis Sp. z o.o.  
ul. Nadrzeczna 25A, 00-705 Warszawa  
Tel. +48 22 428 27 74  
Tel. +48 22 886 56 05  
Kom. +48 604 133 055  
E-mail: [thomas@apraserwis.pl](mailto:thomas@apraserwis.pl)  
[www.serwisthomas.pl](http://www.serwisthomas.pl)  
[www.apraserwis.pl](http://www.apraserwis.pl)

### Österreich:

Pölz GmbH  
Brünner Straße 5  
A-1210 Wien  
Tel. +43 (0) 1/2785365  
Fax +43 (0) 1/27853655  
E-mail: [info@poelz.co.at](mailto:info@poelz.co.at)  
[www.poelz.co.at](http://www.poelz.co.at)

Erwin Reicher  
Hocheneegg 17  
A-8262 Ilz  
Tel. +43 (0) 3385 583  
Fax +43 (0) 3385 583 89  
E-Mail: [thomas.service@aon.at](mailto:thomas.service@aon.at)

Josef Pircher Betriebs GmbH  
Belruptstraße 44  
A-6900 Bregenz  
Tel. +43 (0) 5574/42721-0  
Fax +43 (0) 5574/427215  
E-mail: [elektrotechnik@pircher.at](mailto:elektrotechnik@pircher.at)  
[www.pircher.at](http://www.pircher.at)

Wörndl Elektro Ges.mBH  
Hausgeräte Kundendienst  
Gniglerstr. 18  
A-5020 Salzburg  
Tel. +43 (0) 662-872714  
Fax +43 (0) 662-882487  
E-mail: [woerndl-kundendienst@aon.at](mailto:woerndl-kundendienst@aon.at)

### Russia:

ООО "ЛОГИКА"  
Бизнес Центр "Гранд Сетунь Плаза"  
121596, Москва  
улица Горбунова дом 2  
строение 3, офис А612  
Тел. 8-800-550-5515  
E-mail: [ru-service1@robert-thomas.net](mailto:ru-service1@robert-thomas.net)  
<http://thomas.info/serwis-warranty.htm>

### Kasachstan:

ИП "ТНОМАС - сервис"  
Республика Казахстан  
050035, г. Алматы,  
ул. Щепеткова 117  
Тел. +7 (727) 327 25 45  
+7 (727) 249 68 19  
E-mail: [kz-service1@robert-thomas.net](mailto: kz-service1@robert-thomas.net)

### Ukraine:

ТНОМАС UA  
м. Дніпропетровськ  
вул. Донецьке шосе, 104  
тел. (050)-533-68-88  
Безкоштовна консультація  
по тел.: (044) 286 70 95  
E-mail: [ua-service1@robert-thomas.net](mailto:ua-service1@robert-thomas.net)  
сайт: [www.thomas.ua](http://www.thomas.ua)

# THOMAS

Robert Thomas  
Metall- und Elektrowerke GmbH & Co. KG  
Postfach 1820, 57279 Neunkirchen  
Hellerstraße 6, 57290 Neunkirchen  
Telefon +49 (0) 2735 - 788 - 0  
Telefax +49 (0) 2735 - 788 - 519  
E-mail: [service@robert-thomas.de](mailto:service@robert-thomas.de)  
[www.robert-thomas.de](http://www.robert-thomas.de)  
GERMANY



[www.robert-thomas.net](http://www.robert-thomas.net)

# EAC