

**Serie 8, Suszarka z pompą ciepła, 9 kg  
WTX87KH0BY**



**A+++**



**Suszarka premium z technologią AutoClean z funkcją SmartDry i odświeżaniem parowym IronAssist ułatwia codzienne obowiązki, ponieważ wszystko odbywa się w pełni automatycznie.**

- **Technologia AutoClean:** koniec z czyszczeniem filtra po każdym suszeniu i niezmiennie niskie zużycie energii.
- **Technologia pompy ciepła - delikatne i energooszczędne suszenie**
- **Najbardziej oszczędne suszenie - najwyższa klasa efektywności energetycznej A+++**
- **Iron Assist:** program parowy redukuje zagniecenia i zmniejsza ilość prasowania.
- **AutoDry:** automatyczna kontrola suszenia aż do osiągnięcia pożądanego efektu.

**Dane techniczne**

Typ budowy:	.....	Wolnostojące
Zdemontowany blat urządzenia:	.....	Nie
Zawiasy:	.....	Prawostronnie
Długość kabla przyłączeniowego:	.....	145.0 cm
Wysokość zdejmowanego górnego blatu (mm):	.....	0 mm
Wymiary urządzenia:	.....	842 x 598 x 613 mm
Masa netto:	.....	56.9 kg
Zawiera fluorowany gaz cieplarniany:	.....	Nie
Rodzaj czynnika chłodzącego:	.....	R290
Hermeticznie zamknięta jednostka:	.....	Tak
Kod EAN:	.....	4242005181179
Moc przyłączeniowa:	.....	600 W
Natężenie (A):	.....	10 A
Napięcie (V):	.....	220-240 V
Częstotliwość (Hz):	.....	50 Hz
Załadunek:	.....	9.0 kg
Klasa efektywności energetycznej:	.....	A+++
Zużycie energii suszarki elektrycznej przy pełnym załadunku - NOWA DYREKTYWA (2010/30/WE):	.....	1.61 kWh
Czas trwania standardowego programu suszenia tkanin bawełnianych przy pełnym załadunku:	.....	215 min
Zużycie energii suszarki elektrycznej przy częściowym załadunku - NOWA DYREKTYWA (2010/30/WE):	.....	0.90 kWh
Czas trwania standardowego programu suszenia tkanin bawełnianych przy częściowym załadunku:	.....	132 min
Ważone roczne zużycie energii, elektryczna suszarka - NOWA DYREKTYWA (2010/30/WE):	.....	193.0 kWh/rok
Ważony czas trwania programu:	.....	168 min
Średnia wydajność kondensacji przy pełnym załadunku (%):	.....	88 %
Średnia wydajność kondensacji przy częściowym załadunku (%):	.....	88 %
Ważona wydajność kondensacji (%):	.....	88 %

**Wypożyczenie dodatkowe**

WTZ27400 Łącznik do suszarki  
 WTZ27410 Łącznik do suszarki  
 WTZPW20D :



## Serie 8, Suszarka z pompą ciepła, 9 kg WTX87KH0BY

### Suszarka premium z technologią AutoClean z funkcją SmartDry i odświeżaniem parowym IronAssist ułatwia codzienne obowiązki, ponieważ wszystko odbywa się w pełni automatycznie.

- WTX87KH0BY
- Suszarki kondensacyjne

#### Wydajność i zużycie

- Wielkość załadunku: 1 - 9 kg
- Klasa efektywności energetycznej<sup>1</sup>: A+++
- Zużycie energii<sup>2</sup>: 193 kWh
- Czas trwania standardowego programu dla bawełny przy pełnym załadunku.<sup>3</sup>: 215 min
- Poziom hałasu: 62 dB (A) re 1 pW
- Klasa efektywności kondensacji<sup>4</sup>: B
- Ważona efektywność kondensacji dla standardowego programu dla bawełny przy pełnym i częściowym załadunku.<sup>5</sup>: 88 %

#### Programy i funkcje

- Programy standardowe: Bawełna, Syntetyki
- Programy specjalne do suszenia: AntyAlergia, Bawełna, Koszule/Bluzki, SmartDry, Delikatne, Ręczniki, Iron Assist 1 Koszula, Iron Assist 5 Koszul, Iron Assist Business, Mix, Super 40, Syntetyki, Wełna, Ciepły Program czasowy
- Program parowy IronAssist - redukcja zagnieść z suchych ubrań.
- SmartDry

#### Opcje

- Home Connect: Zdalne zarządzanie i monitoring urządzenia, Zarządzenie poborem energii, Zdalna diagnostyka
- Przyciski TouchControl: Gotowe za, Mniej zagnieść 120 min., Mniej zagnieść 60 min., Blokada panelu, Włącznik, Zdalny start, Delikatne, Sygnał, Start / Pauza / Dodanie prania, Suszenie plus (stopień suszenia), Cel suszenia, 24 h Gotowe za
- 120 min faza ochrony przed zagnieściami na koniec programu

#### Komfort i bezpieczeństwo

- AutoClean - stała wydajność procesu suszenia dzięki automatycznemu czyszczeniu wymiennika ciepła oraz brak konieczności czyszczenia filtra przy drzwiach po każdym suszeniu
- Technologia AutoDry rozpoznaje kiedy pranie jest już odpowiednio suche dzięki czemu tekstylia są chronione przed nadmiernym wysuszeniem.
- Sensitive Drying System: Duży, Bęben ze stali szlachetnej bęben ze specjalną wewnętrzną strukturą chroniącą tkaniny, łagodny profil zbieraków
- Technologia pompy ciepła z chłodziwem przyjaznym dla środowiska (R290)
- EcoSilence Drive: energooszczędny i cichy silnik bezszczotkowy o wydłużonej żywotności
- Kosz do suszenia: Nie
- Zestaw do odprowadzania skondensowanej wody na wyposażeniu: DrainSet - suszarka, wyposażone jest w zestaw, dający możliwość podłączenia urządzenia do odpływu wody, dzięki czemu nie trzeba

- opróżnić szuflady zbierającej wilgoć z suszonego prania.
- Oświetlenie wnętrza bębna: LED
- Zabezpieczenie przed dziećmi: tak
- Pokrętko programatora ze zintegrowanym włącznikiem
- Duży wyświetlacz LED z informacją o szacowanym czasie do końca suszenia i 24 h opóźnieniu, przebiegu programu i specjalnych funkcjach.
- AntiVibration Design: wyjątkowa budowa płyty bocznej, redukująca głośność wirowania i wibracji
- Sygnał akustyczny informujący o zakończeniu programu
- Drzwi otwierane w prawą stronę
- Szklane drzwi z ramką: "Alu-look"- aluminiowy, biały

#### Informacje techniczne

- Wymiary (W x SZ x G): 84.2 x 59.8 x 61.3 cm . Głębokość może dotyczyć jedynie korpusu urządzenia i nie uwzględnia głębokości drzwi. Proszę o zapoznanie się z rysunkami technicznymi.
- Głębokość: 61.3 cm
- Błat urządzenia nie daje się zdemontować.
- Wymiary (Wys. x Szer.): 84.2 cm x 59.8 cm
- Głębokość razem z drzwiami: 66.5 cm
- Głębokość przy otwartych drzwiach: 110.5 cm

<sup>1</sup> W skali od A+++ do D

<sup>2</sup> Zużycie energii w kWh na rok, na podstawie 160 cykli suszenia w standardowym programie Bawełna przy pełnym i częściowym załadunku i zużyciem w trybie niskiego poboru energii.

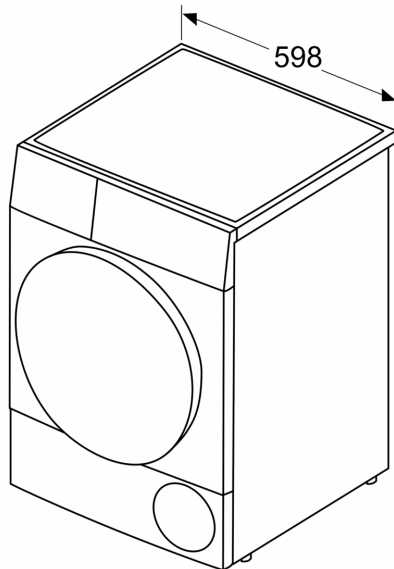
<sup>3</sup> Czas trwania standardowego programu Bawełna przy pełnym załadunku.

<sup>4</sup> w skali od A to G

<sup>5</sup> Efektywność kondensacji ważona dla standardowego programu Bawełna przy pełnym i częściowym załadunku.

**Serie 8, Suszarka z pompą ciepła, 9  
kg  
WTX87KH0BY**

Wymiary w mm



Wymiary w mm

