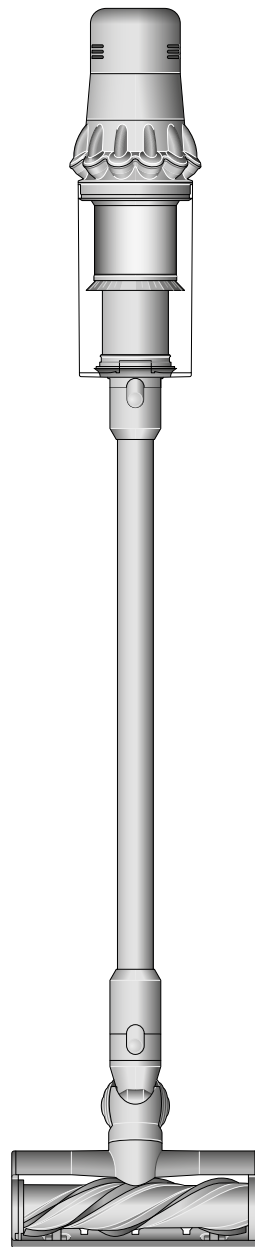


dyson v15 detect

Instrukcja obsługi



Spis treści

W pudełku

Pierwsze użycie

Ekran LCD

Pielęgnacja podłóg

Ładowanie urządzenia

Zmiana akumulatora typu click-in

Opróżnianie pojemnika

Czyszczenie pojemnika

Usuwanie zatorów

Usuwanie zatorów z elektroszczotki

Motorbar™

Usuwanie zatorów z mini elektroszczotki
zapobiegającej plątaniu

Mycie filtra

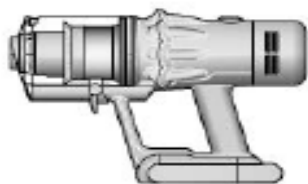
Mycie wałka podświetlanej elektroszczotki

Konserwacja końcówek

Konserwacja urządzenia

W pudełku

W zestawie znajduje się jedna lub więcej opisanych elektroszczotek - ich ilość różni się w zależności od posiadanego modelu.



Odkurzacz bezprzewodowy



Podświetlana elektroszczotka

Podświetlana elektroszczotka sprawia, że niezauważalny kurz jest widoczny na twardych podłogach.



Elektroszczotka Motorbar™

Zęby grzebienia zapobiegające plątaniu usuwają owinięte włosy z wałka szczotki podczas sprzątania.

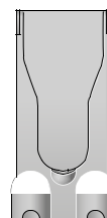


Rura



Ładowarka

Pozwala na ładowanie Twojego odkurzacza w stacji dokującej lub podłączając go bezpośrednio do gniazdka elektrycznego.



Stacja dokująca

Twój odkurzacz bezprzewodowy Dyson można ładować w ściiennej stacji ładującej. W ten sposób jest zawsze gotowy do ponownego użycia.

Ilość końcówek w zestawie różni się w zależności od zakupionego modelu. Dodatkowe akcesoria możesz zakupić na [Dyson.pl](https://www.dyson.pl)



Końcówka Combi

Dwa akcesoria w jednym - szeroka nasadka i szczotka. Dla szybkiego przełączania między czyszczeniami różnych powierzchni.



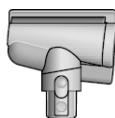
Końcówka szczelinowa

Zaprojektowana do precyzyjnego sprzątania w trudno dostępnych zakamarkach i wąskich przestrzeniach.



Elastyczna rura

Długość do 61 cm wraz z dowolnie zamontowaną końcówką ułatwi sprzątnięcie wysoko i nisko położonych miejsc w domu lub samochodzie.



Mini elektroszczotka zapobiegająca plątaniu

Stożkowy, zapobiegający plątaniu wałek szczotki, skręca włosy do pojemnika. Napędzane silnikiem czyszczenie małych przestrzeni.



Końcówka Low reach

Zaprojektowana do wygodnego odkurzania nisko położonych i trudno dostępnych miejsc. Pozwala na dokładniejsze sprzątnięcie pod meblami, poprzez regulację kąta do 90°.



Podświetlana końcówka szczelinowa

Końcówka szczelinowa z oświetleniem LED pozwala sięgnąć do ciemnych, wąskich przestrzeni i zobaczyć dokładniej gdzie odkurzasz.



Miękka szczotka do zbierania kurzu
Miękkie, nylonowe włosie pozwala na sprzątnięcie delikatnych przedmiotów i powierzchni.



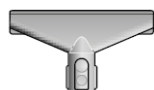
Szczotka do uporczywego brudu

Sztywne nylonowe włosie usuwa głęboko wtarty brud z szorstkich dywanów, często użytkowanych powierzchni i wnętrza samochodów.



Końcówka Up Top

Wygina się pod różnymi kątami. Dla odkurzania trudno dostępnych i wysoko położonych miejsc.



Końcówka do materiałów i materacy
Usuwa brud, kurz i alergeny z kanap i materacy.

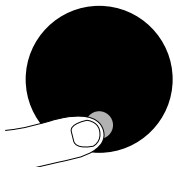


Podręczny uchwyt do akcesoriów

Do przechowywania rury odkurzacza i pozostałych akcesoriów.

Pierwsze użycie

W pełni naładuj Twój odkurzacz przed pierwszym użyciem.



Tryby pracy

Twój odkurzacz posiada trzy tryby pracy dla różnych zadań. Możesz sprawnie zmienić tryb odkurzania za pomocą jednego przycisku.



Tryb Eco

Maksymalny czas pracy, umożliwia dłuższe sprzątanie całego domu.



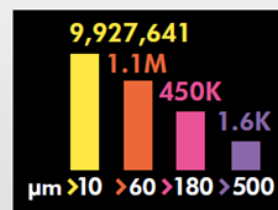
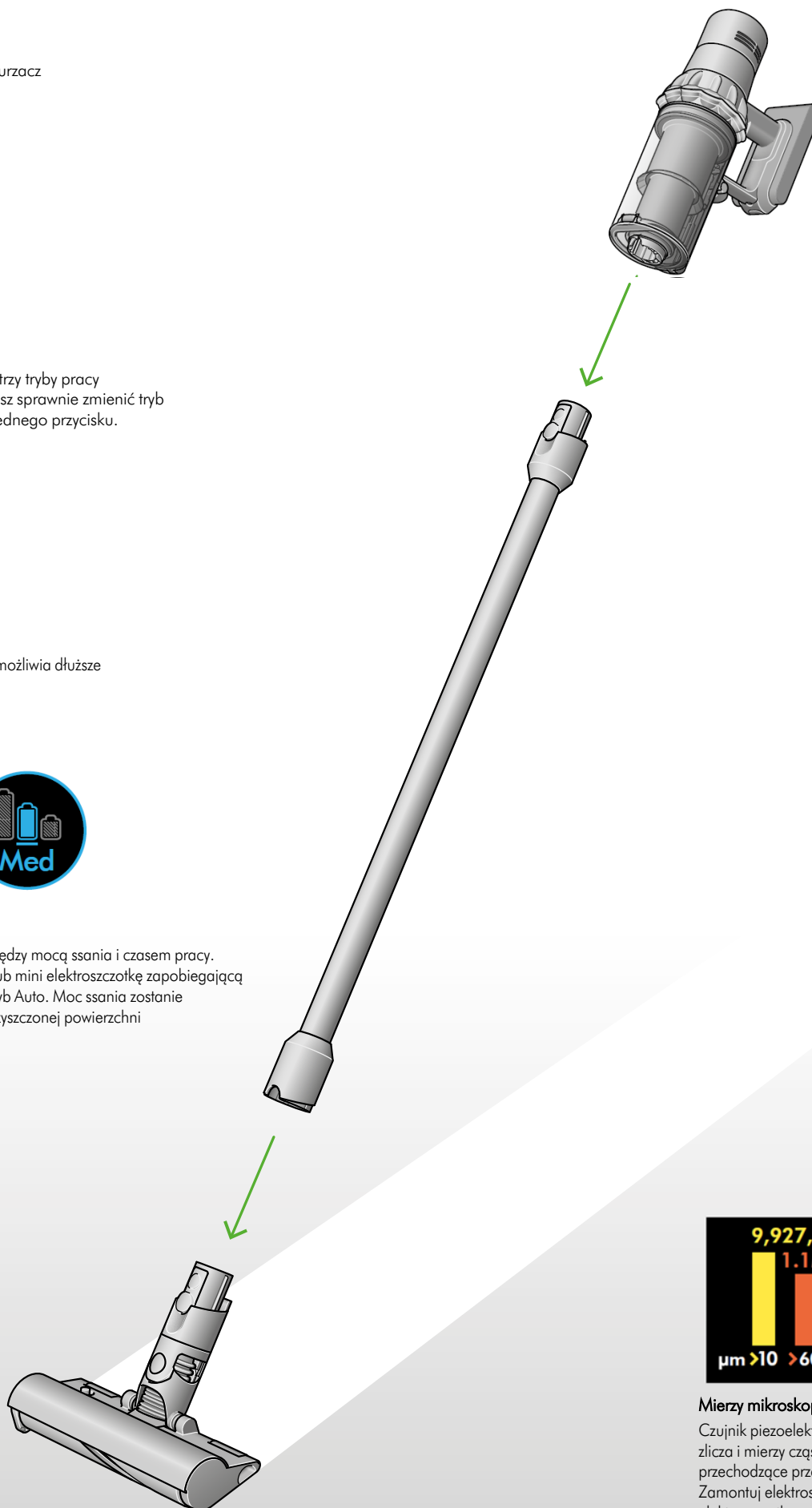
Tryb Auto i Med

Optymalna równowaga między mocą ssania i czasem pracy. Zamontuj elektroszczotkę lub mini elektroszczotkę zapobiegającą plątaniu, aby aktywować tryb Auto. Moc ssania zostanie dostosowana do rodzaju czyszczonej powierzchni.



Tryb Boost

Intensywne czyszczenie głęboko wtrąconego brudu.



Mierzy mikroskopijne cząsteczki kurzu

Czujnik piezoelektryczny monitoruje, zlicza i mierzy cząsteczki kurzu przechodzące przez wlot. Zamontuj elektroszczotkę lub mini elektroszczotkę zapobiegającą plątaniu, aby włączyć tryb Auto, w którym urządzenie automatycznie dostosowuje moc ssania do poziomu zanieczyszczeń.

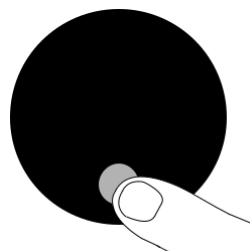
Ekran LCD

Ekran LCD pokazuje informacje o liczbie zliczonych cząsteczek i wydajności urządzenia, w tym wybrany tryb pracy, pozostały czas pracy, oraz komunikaty o zatorach i konieczności konserwacji filtra.

Menu ustawień

Kontroluj ustawienia swojego urządzenia za pomocą przycisku wyboru.

Aby wejść do menu ustawień, naciśnij i przytrzymaj przycisk wyboru, aż na ekranie wyświetli się menu. Dotknij, aby przewinąć dostępne opcje.



Słupki ze zliczonymi cząsteczkami

Wybierz opcję włączenia lub wyłączenia pomiaru i zliczania cząsteczek. Wyłączenie pomiaru i zliczania cząsteczek, zatrzyma automatyczne dostosowywanie mocy ssania, a słupki z ilością i rozmiarem kurzu znikną.

Dostosuj czułość dostosowującej się mocy ssania.

Użyj przycisku wyboru, aby zmienić czułość zliczania cząsteczek.

Zmieni to sposób, w jaki Twoje urządzenie będzie reagować na zebrane cząsteczki kurzu.

Odwiedź naszą stronę internetową, aby uzyskać wsparcie i więcej informacji o swoim urządzeniu Dyson:
www.dyson.pl

Zmiana języka

Aby zmienić język, naciśnij i przytrzymaj przycisk wyboru, aż pojawi się lista języków. Zwolnij przycisk wyboru.

Dotknij przycisk wyboru, aby przewijać listę języków w poszukiwaniu tego preferowanego. Naciśnij i przytrzymaj przycisk, aż odliczanie się zakończy. Jeśli wybrano prawidłowy język, na ekranie pojawi się zielony haczyk, potwierdzający zakończenie wybierania.

Aby anulować, zwolnij przycisk wyboru podczas odliczania.



Zmiana ustawień alertów

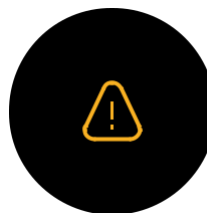
Możesz wyłączyć funkcję pulsowania towarzyszącą alertom. Silnik nie będzie już pulsował, ale alerty nadal będą wyświetlane na ekranie LCD, gdy urządzenie będzie wymagać Twojej uwagi.

Wyłączenie alertów nie spowoduje wyłączenia pulsowania, towarzyszącemu powiadomieniu o wystąpieniu zatoru.

Ze względów bezpieczeństwa konieczne jest usunięcie wszelkich zatorów w urządzeniu, aby zapobiec jego uszkodzeniu.

Dotknij, aby przewinąć menu ustawień. Wybierz opcję „Alerty”.

Przewiń, aby włączyć lub wyłączyć alerty, przytrzymaj przycisk wyboru, aż odliczanie dobiegnie końca, a na ekranie pojawi się haczyk. Aby anulować wybór, zwolnij przycisk podczas odliczania.

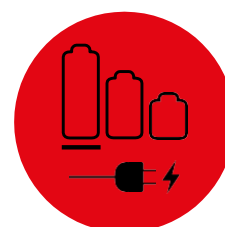


Obliczanie czasu pracy

Gdy akumulator wymaga naładowania, urządzenie zacznie trzykrotnie pulsować, a na ekranie pojawi się ikona sygnalizująca niski poziom pozostałego czasu pracy.

Gdy akumulator się rozładuje, na ekranie pojawi się czerwona ikona ostrzegawcza.

Gdy zliczanie cząsteczek kurzu jest włączone, alert niskiego czasu pracy będzie wyświetlany na pomarańczowo w trybach Eco i Auto/Med i na czerwono w trybie Boost.



Żywotność akumulatora

Użyj trybu Eco lub Auto/Med, aby uzyskać najlepszą wydajność i żywotność akumulatora.



Powiadomienia

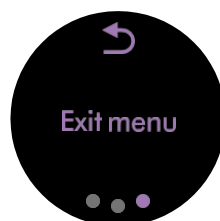
Pozostałe wyświetlane alerty:

Filtr – filtr jest nieprawidłowo zamontowany lub wymaga mycia.

Zator - w Twoim urządzeniu jest zator, który wymaga usunięcia.



Wyjście z menu ustawień



Pielęgnacja podłóg

Sprawdź, czy spód elektroszczotki lub końcówki/akcesorium jest czysty i nie posiada elementów, które mogą spowodować uszkodzenia czyszczonej powierzchni.

Przed odkurzaniem podłóg, dywanów i wykładzin należy zapoznać się z zaleceniami producenta dotyczącymi czyszczenia tych powierzchni.

Watek elektroszczotki w urządzeniu może uszkodzić niektóre rodzaje dywanów i podłóg lub spowodować ich odkształcenie.

W takiej sytuacji, zalecamy odkurzanie tego typu powierzchni z użyciem pozostałych końcówek i postępowanie zgodnie z zaleceniami ich producenta.

Ładowanie urządzenia

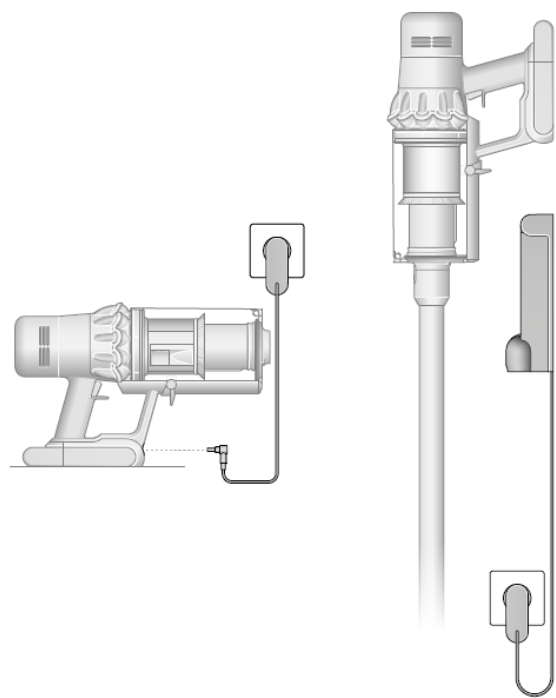
Istotne jest, aby przed pierwszym użyciem odkurzacza i po każdym sprzątaniu, w pełni naładować jego akumulator. Pomaga to poprawić dokładność algorytmu i systemu monitorowania, który uczy się w trakcie użytkowania urządzenia i estymuje pozostały czas pracy.

Akumulator odkurzacza można ładować w stacji dokującej lub podłączając go bezpośrednio do gniazdka elektrycznego.

Niebieskie diody LED po obu stronach akumulatora będą migać podczas jego ładowania.

Gdy urządzenie jest w pełni naładowane, obie diody LED zaświecą się przez 5 sekund, a na wyświetlaczu wyświetli się „100%”.

Twój odkurzacz nie będzie działał, jeśli temperatura pomieszczenia spadnie poniżej 5° C (41°F). Działanie to ma na celu ochronę zarówno silnika, jak i akumulatora urządzenia.



Zmiana akumulatora typu click-in

Jeśli na wyposażeniu Twojego urządzenia znajduje się dodatkowy akumulator typu click-in, zalecamy regularne, naprzemienne ładowanie wszystkich posiadanych akumulatorów, aby przedłużyć ich żywotność.

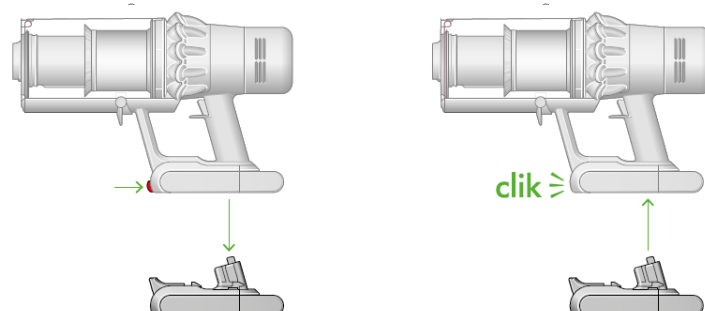
Wymywanie akumulatora

Naciśnij przycisk zwalnający akumulator i wyciągnij akumulator z uchwytu.

Naładuj akumulator.

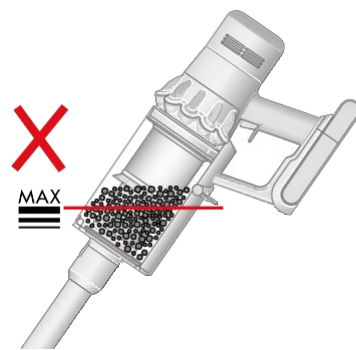
Montaż akumulatora

Wsuń akumulator do uchwytu, aż zatrzaśnie się w odpowiednim miejscu.



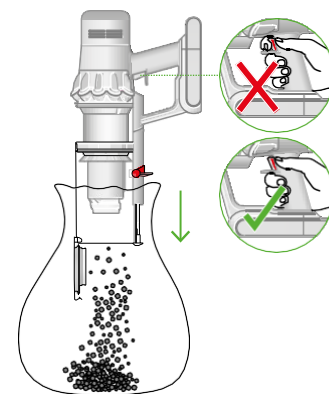
Opróżnianie pojemnika

Opróżnij pojemnik, gdy tylko zebrane zanieczyszczenia osiągną poziom znacznika MAX - nie przepelniaj pojemnika. Używanie urządzenia z przepelnionym pojemnikiem może spowodować, że brud przedostanie się do filtra i będzie wymagać częstszej konserwacji.



Zdejmowanie rury

Zdejmij rurę, naciskając znajdujący się na niej czerwony przycisk zwalniający i wyciągając ją z pojemnika.

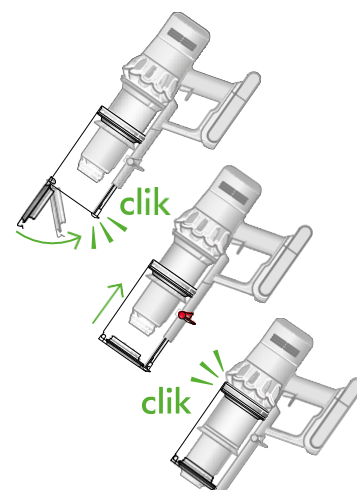


Opróżnianie pojemnika

Przytrzymaj urządzenie nad koszem na śmieci z pojemnikiem skierowanym w dół.

Mocno naciśnij czerwony przycisk zwalniający. Pojemnik zsunie się, a dno pojemnika otworzy się.

Dno pojemnika nie otworzy się, jeżeli czerwony przycisk nie zostanie całkowicie wciśnięty.



Zminimalizuj kontakt z kurzem

Podczas opróżniania pojemnika, szczelnie zakryj go workiem przeciwkurzowym. Ostrożnie wyjmij pojemnik, szczelnie zamknij worek i wyrzuć go.

Zamykanie pojemnika

Zamknij pojemnik dociskając jego dno w górę, aż zatrzaśnie się w odpowiednim miejscu.

Czyszczenie pojemnika

Wymywanie pojemnika

Jeśli konieczne jest wyczyszczenie pojemnika, opróżnij go, jak pokazano w sekcji „Opróżnianie pojemnika”.

Naciśnij czerwony przycisk zlokalizowany na prowadnicy pojemnika i wysuń pojemnik z prowadnic. Pojemnik należy czyścić wyłącznie wilgotną szmatką.

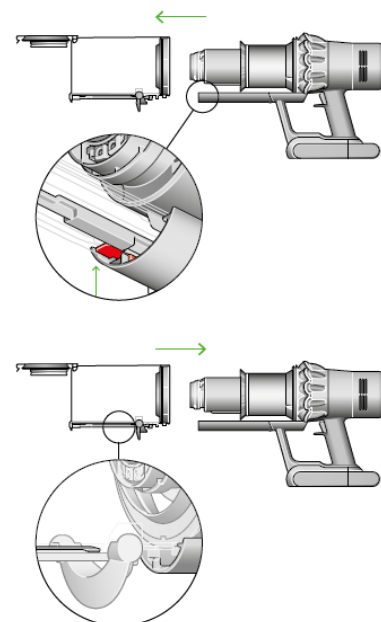
Po zakończeniu, upewnij się, że pojemnik i uszczelki są całkowicie suche.

Montaż pojemnika

Włóż grzbiet do prowadnicy pojemnika.

Następnie zamknij pokrywę i mocno dociśnij, aby pojemnik i dno zatrzasnęły się na swoim miejscu.

Pojemnika nie można myć w zmywarce ani przy użyciu detergentów, nie zaleca się stosowania do jego mycia środków do polerowania ani odświeżaczy powietrza, ponieważ może to spowodować uszkodzenie urządzenia.



Usuwanie zatorów

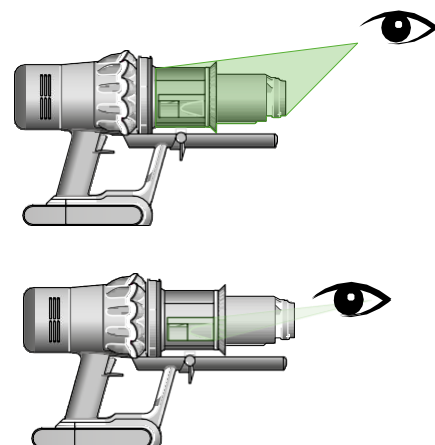
Upewnij się, że urządzenie jest odłączone od ładowarki i nie dotykaj przycisku zasilającego. Uważaj na ostre elementy.

Zanim zaczniesz szukać zatorów, pozwól urządzeniu ostygnąć.

Nie używaj urządzenia podczas lokalizowania źródła zatorów, ponieważ może to spowodować obrażenia ciała.

Jeśli zostanie wykryty zator, silnik zacznie pulsować i nie będzie można korzystać z urządzenia, dopóki zator nie zostanie usunięty.

Jeśli spróbujesz korzystać z urządzenia podczas pulsowania silnika, odkurzacz automatycznie wyłączy się.



Sprawdzanie korpusu głównego

Wyjmij pojemnik i sprawdź, czy w korpusie głównym urządzenia nie występują zatory.

Przed ponownym użyciem urządzenia upewnij się, że dokładnie usunięto zatory, a wszystkie elementy zostały prawidłowo zamontowane.

Sprawdzanie rury i elektroszczotki

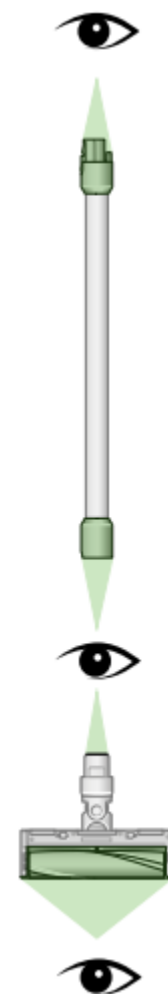
Sprawdź rurę odkurzacza pod kątem obecności zatorów.

Sprawdź, czy w elektroszczotce nie występują zatory, a jeśli to konieczne, postępuj zgodnie z instrukcjami w sekcji „Wyjmowanie wałka szczotki”.

Ponowny montaż urządzenia

Przed ponownym użyciem urządzenia upewnij się, że wszystkie elementy zostały prawidłowo zamontowane.

Usuwanie źródła zatorów nie podlega gwarancji.



Mycie elektroszczotki Motorbar™

Elektroszczotka Motorbar™ nie posiada nadającego się do mycia pod wodą wałka. Aby zachować optymalną wydajność, należy regularnie sprawdzać wałek szczotki i usuwać wszelkie zanieczyszczenia.

Upewnij się, że urządzenie jest odłączone od ładowania i nie dotykaj przycisku zasilającego.



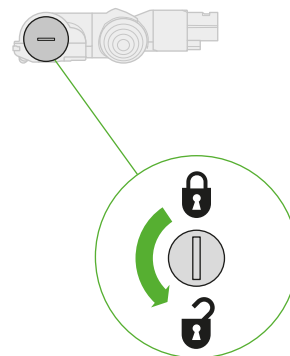
Wymowanie wałka elektroszczotki

Żadnej części urządzenia nie można myć w zmywarce ani przy użyciu detergentów, środków do polerowania czy odświeżaczy powietrza.

Naciśnij, znajdujący się na końcu rury, przycisk zwalnający elektroszczotkę. Odwróć elektroszczotkę.

Użyj monety, aby odblokować zaślepkę.

Przekręć zaślepkę i zdemontuj. Wymij wałek z elektroszczotki.



Usuwanie zatorów

Usuń wszelkie zanieczyszczenia z wałka elektroszczotki.

Sprawdź wnętrze elektroszczotki i usuń wszelkie zanieczyszczenia i elementy, które mogą powodować zator.

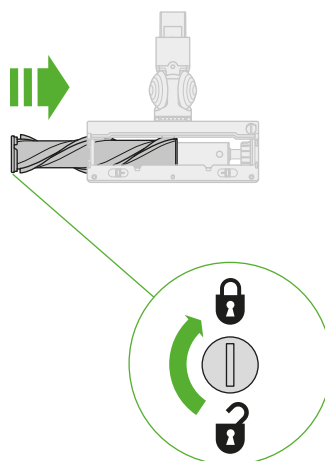
Głowica i wałek elektroszczotki Motorbar™ nie nadają się do mycia pod wodą. Przetrzyj powierzchnię głowicy suchą, niestrzępiącą się szmatką.

Ponowny montaż wałka szczotki

Wciśnij zaślepkę z powrotem do wałka szczotki i wsuń wałek do głowicy szczotki.

Przekręć zaślepkę do pozycji zablokowanej.

Elektroszczotka nie nadaje się do mycia pod wodą i powinna być czyszczona jedynie za pomocą suchej, niestrzępiącej się szmatki.



Usuwanie zatorów z mini elektroszczotki zapobiegającej plątaniu

Mini elektroszczotka zapobiegająca plątaniu posiada wałek nienadający się do mycia. Aby zachować optymalną wydajność, należy regularnie sprawdzać wałek szczotki i usuwać wszelkie zanieczyszczenia.

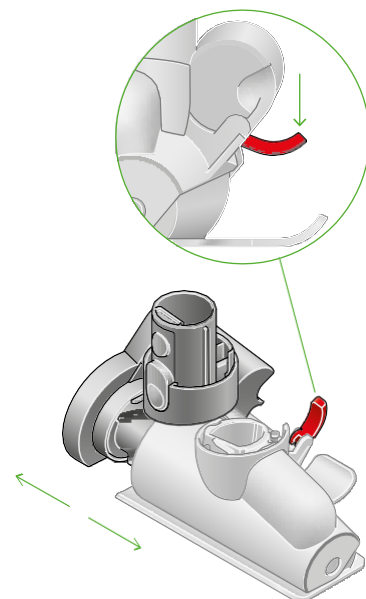
Upewnij się, że urządzenie jest odłączone od ładowarki i nie dotykaj przycisku zasilającego.

Demontaż obudowy i wałka szczotki

Odtłącz mini elektroszczotkę zapobiegającą plątaniu od rury lub urządzenia.

Otwórz płytę podstawy. Naciśnij czerwoną dźwignię w dół, aby zwolnić obudowę elektroszczotki.

Zdejmij obudowę elektroszczotki z korpusu głównego końcówki.



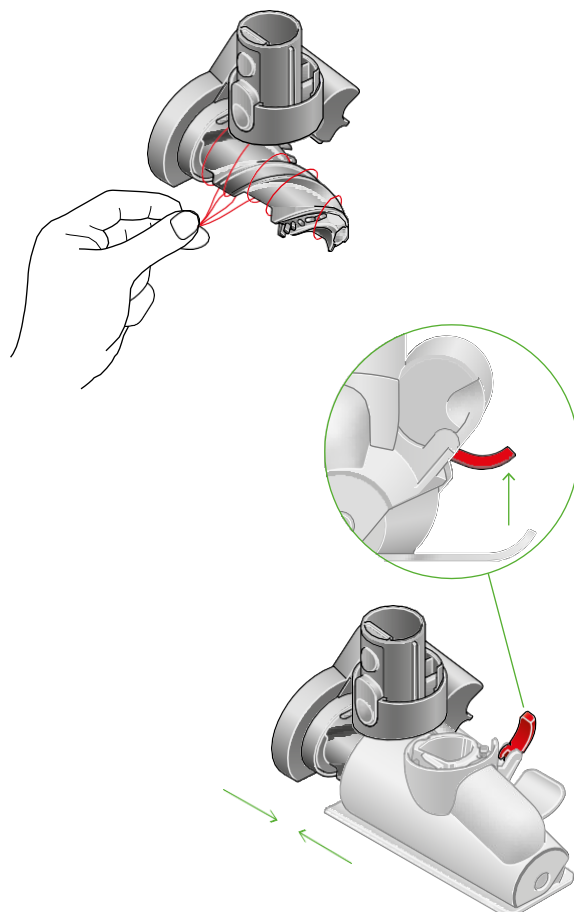
Lokalizacja zanieczyszczeń i elementów powodujących zator

Mocno pociągnij wałek szczotki, aby wyjąć go z korpusu.

Sprawdź i usuń wszelkie zanieczyszczenia ze wszystkich trzech części mini elektroszczotki zapobiegającej plątaniu.

Mini elektroszczotki zapobiegającej plątaniu nie można myć. Wytrzyj ją wilgotną, niestrzępiącą się szmatką.

Nie wkładaj żadnej części urządzenia do zmywarki ani nie używaj detergentów, past czy odświeżaczy powietrza.



Ponowny montaż mini elektroszczotki zapobiegającej plątaniu

Umieść wałek szczotki z powrotem i mocno dociśnij, aż zatrzaśnie się w odpowiednim miejscu.

Sprawdź, czy czerwona dźwignia blokująca jest w położeniu odblokowanym. Dopasuj obudowę elektroszczotki do prowadnicy korpusu głównego. Dociśnij ją w dół, aż zatrzaśnie się w odpowiedniej pozycji.

Popchnij czerwoną dźwignię blokującą do góry i dociśnij podstawę, aż oba elementy zatrzasną się w odpowiednim miejscu.

Mycie filtra

Filtr należy myć co najmniej raz w miesiącu, aby zachować optymalną wydajność mocy ssania.

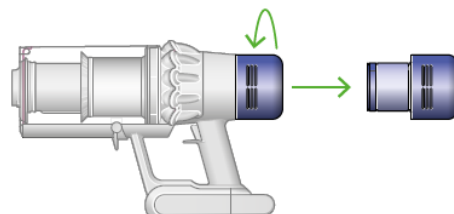
Upewnij się, że filtr jest całkowicie suchy zanim ponownie zamontujesz go w urządzeniu.

Wymowanie filtra

Nie wkładaj żadnej części urządzenia do zmywarki ani nie używaj detergentów, past czy odświeżaczy powietrza.

Wymij filtr, przekręcając go w kierunku przeciwnym do ruchu wskazówek zegara.

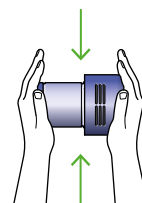
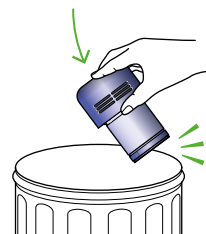
Przed umyciem filtra postukaj nim delikatnie o krawędź kosza na śmieci, aby usunąć nadmiar kurzu i zanieczyszczeń.



Mycie filtra

Umyj zewnętrzną część filtra, pocierając palcami, aby usunąć brud. Ostrożnie wypłucz wewnętrzną część filtra nie dopuszczając do jego napełnienia wodą.

Powtórz tę czynność, aż woda będzie czysta.



Suszenie filtra

Opróżnij filtr i mocno nim potrząśnij, aby usunąć nadmiar wody.

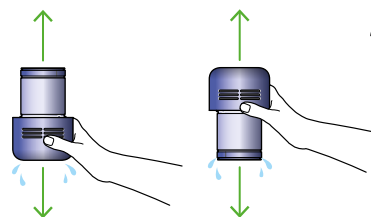
Kontynuuj czynność, aż z filtra przestanie wypływać woda.

Postaw filtr z plisowanym końcem skierowanym do góry.

Pozostaw filtr do wyschnięcia na minimum 24 godziny w ciepłym miejscu o dobrym przepływie powietrza.

Nie należy suszyć filtra w suszarce bębnowej, kuchence mikrofalowej, ani w pobliżu otwartego ognia.

Uwaga: filtr musi być całkowicie suchy przed zamontowaniem w odkurzaczu. Urządzenie może ulec uszkodzeniu, jeśli będzie używane z wilgotnym filtrem.



Ponowny montaż filtra

Ponownie zamontuj filtr, przekręcając go w kierunku zgodnym z ruchem wskazówek zegara.

Twój filtr może wymagać częstszego mycia, jeśli odkurzasz drobny kurz, często używasz trybu Max lub korzystasz z urządzenia z pełnym pojemnikiem.



Mycie wałka podświetlanej elektroszczotki

Podświetlana elektroszczotka posiada nadający się do mycia wałek. Aby zachować optymalną wydajność, należy regularnie sprawdzać wałek szczotki i usuwać wszelkie zanieczyszczenia.

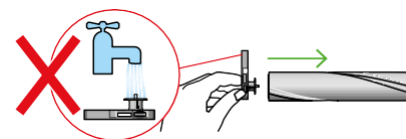
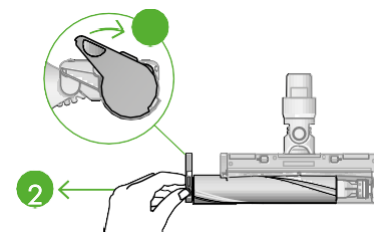
Upewnij się, że urządzenie jest odłączone od ładowarki i nie dotykaj przycisku zasilającego.

Wymywanie wałka szczotki

Żadnej części urządzenia nie można myć w zmywarce ani przy użyciu detergentów, środków do polerowania czy odświeżaczy powietrza,

Naciśnij, znajdujący się na końcu rury, przycisk zwalniający elektroszczotkę. Odwróć elektroszczotkę.

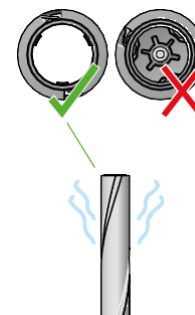
Mocno dociśnij zaślepkę i wyjmij wałek z elektroszczotki.



Mycie i suszenie wałka szczotki

Przytrzymaj wałek szczotki pod zimną, bieżącą wodą i delikatnie pocieraj, aby usunąć wszelkie kłaczki lub brud.

Ustaw wałek szczotki pionowo i pozostaw do całkowitego wyschnięcia przez co najmniej 24 godziny.



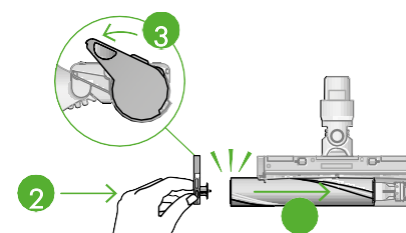
Montaż wałka szczotki

Przed zamontowaniem wałka w elektroszczotce upewnij się, że jest on całkowicie suchy.

Ponownie załóż zaślepkę na wałek szczotki.

Umieść wałek szczotki z powrotem w elektroszczotce.

Mocno dociśnij zaślepkę, aż zatrzaśnie się w odpowiednim miejscu.



Czyszczenie soczewek optycznych

Aby zachować optymalną wydajność, należy utrzymywać soczewki w czystości. Soczewki można czyścić tylko wtedy, gdy elektroszczotka nie jest zamontowana do odkurzacza.

Soczewki podświetlanej elektroszczotki należy przecierać tylko miękką, wilgotną, niestrzępiącą się ściereczką.



Konserwacja końcówek

Nie wkładaj żadnej części urządzenia do zmywarki ani nie używaj detergentów, past czy odświeżaczy powietrza.

Przetrzyj akcesoria wilgotną, niestrzępiącą się szmatką, nie dotykając końcówki złączenia.

Przed ponownym użyciem upewnij się, że akcesoria są całkowicie suche.



Końcówka Combi



Końcówka szczelinowa



Elastyczna rura



Podświetlana
końcówka
szczelinowa



Końcówka
Low Reach



Miękka
szczotka do
zbierania kurzu



Szczotka do
uporczywego
brudu



Końcówka
Up Top



Końcówka
do materiałów
i materacy

Konserwacja urządzenia

Aby zawsze uzyskać najlepszą wydajność urządzenia, ważne jest, aby regularnie go czyścić i sprawdzać, czy nie ma zatorów.

Konserwacja odkurzacza bezprzewodowego Dyson

Jeśli urządzenie jest zakurzone, przetrzyj je wilgotną, niestrzępiącą się szmatką.

Sprawdź, czy w elektroszczotce, końcówkach i korpusie głównym odkurzacza nie występują zatory.

Regularnie myj filtr i pozostaw go do całkowitego wyschnięcia.

Nie używaj detergentów ani środków do polerowania podczas czyszczenia urządzenia.

Konserwacja akumulatora

Aby uzyskać najlepszą wydajność i żywotność akumulatora, korzystaj z urządzenia w trybie Eco lub Med.

Twój odkurzacz nie będzie się ładować ani pracować, jeśli temperatura pomieszczenia spadnie poniżej 5°C (41°F). Działanie to ma na celu ochronę zarówno silnika, jak i akumulatora urządzenia.

Numery seryjne

Numery seryjne znajdują się na urządzeniu, akumulatorze i ładowarce. Użyj numeru seryjnego, aby zarejestrować swój odkurzacz bezprzewodowy Dyson.