

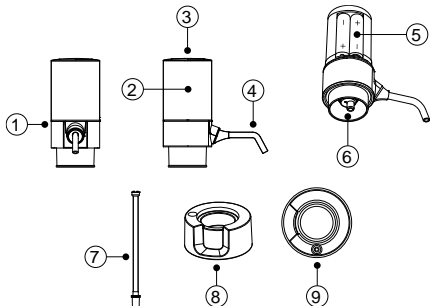
Prestigio



Wine Accessories
Wine Aerator Set
PWA104ASB

Quick Start Guide
Version 1.1.0

EN.....	6
RU.....	7
BG.....	8
CZ.....	9
DE.....	10
EE.....	11
FR.....	12
GR.....	13
HR(BA).....	14
HU.....	15
KZ.....	16
LT.....	17
LV.....	18
PL.....	19
RO.....	20
RS.....	21
SI.....	21
SK.....	23
UA.....	24



1. EN Aerator **RU** Аэратор **BG** Аератор **CZ** Provdzušňovač **DE** Luftsprudler **EE** Aerator **FR** Aérateur **GR** Αεριστήρας **HR (BA)** Prozračivač **HU** Levegőztető **KZ** Аэратор **LT** Aeratorius **LV** Aerators **PL** Napowietzacz **RO** Aerator **RS** Аератор **SI** Prezračevalnik **SK** Prevzdušňovač **UA** Аератор

2. EN Removable twistable part of the aerator **RU** Поворотная съёмная часть аэратора **BG** Въртяща се подвижна част аератор **CZ** Otočná odnímatelná část provzdušňovače **DE** Drehbares abnehmbares Teil des Belüfters **EE** Pööratav eemaldatav osa aeraator **FR** Partie amovible rotative d'aérateur **GR** Περιστρεφόμενο αφαιρούμενο μέρος εξαρτητής **HR (BA)** Okretni odvojivi dio prozračivača **HU** Forgatható kivehető rész levegőztető **KZ** Аэратордың айналмалы алынбалы бөлiрi **LT** Besisukanti nuimama dalis aeratorius **LV** Rotējoša noņemama daļa aerators **PL** Obrotowa, zdejmowana część napowietzacza **RO** Parte rotativă detaşabilă aerator **RS** Okretni odvojivi deo aeratora **SI** Vrtljiv odstranljiv del prezračevalnika **SK** Otočný odnímateľný diel perlátor **UA** Поворотна знімна частина аератора

3. EN Aeration start button with a LED indicator **RU** Кнопка для запуска аэрации с LED-индикатором **BG** Бутон за стартиране на аерирането със светодиоден индикатор **CZ** Tlačítko pro spuštění provzdušňování s LED indikátorem **DE** Belüftungsstarttaste mit LED-Anzeige **EE** LED-indikaatoriga õhutamise käivitusnupp **FR** Bouton de démarrage d'aération avec un indicateur LED **GR** Κομπι έναρξης αερισμού με ένδειξη LED **HR (BA)** Gumb za pokretanje prozračivanja s LED indikatorom **HU** Levegőztetés indítógomb LED kijelzővel **KZ** Жарық диодты индикатормен аэрацияны бастау түймeci **LT** Mygtukas paleisti аэрации su LED indikatorium **LV** Aerācijas palaišanas poga ar LED indikatoru **PL** Przycisk uruchamiania napowietzania z kontrolką LED **RO** Buton de pornire a aerării cu indicator LED **RS** Дугме за покретање аерације са LED индикатором **SI** Gumb za zagon

- prezračevanja z LED indikatorjem **SK** Tlačidlo spustenia prevzdušňovania s LED indikátorom **UA** Кнопка для запуску аерації із LED-індикатором
- 4. EN** Aerator spout **RU** Носик аэратора **BG** Нос на аератора **CZ** Výle vka provzdušňovače **DE** Luftsprudlerauslauf **EE** Õhutaja nina **FR** Bec de l'aérateur **GR** Στόμιο αεριστήρα **HR (BA)** Mlaznica prozračivača **HU** Levegőztető kifolyó **KZ** Аэратор шымері **LT** Aeratoriaus nosis **LV** Aeratora deguns **PL** Nosek napowietrzacza **RO** Duza de aeratorului **RS** Испуэт аератора **SI** Izliv prezračevalnika **SK** Nos prevzdušňovača **UA** Носик аератора
- 5. EN** Battery compartment **RU** Отсек для батареек **BG** Отделение за батерии **CZ** Páhrádka na baterie **DE** Batteriefach **EE** Akupesa **FR** Compartiment à piles **GR** Θήκη μπαταριών **HR (BA)** Pretinac za baterije **HU** Elemtartó **KZ** Батарея белімі **LT** Akumulatoriaus skyrius **LV** Akumulatora nodalījums **PL** Komora baterii **RO** Compartimentul bateriei **RS** Одељак за батерије **SI** Prostor za baterije **SK** Priehradka na batérie **UA** Відсік для батарейок
- 6. EN** Telescopic tube connection point **RU** Место подсоединения телескопической трубки **BG** Точка на свързване на телескопичната тръба **CZ** Místo připojení teleskopické trubky **DE** Anschluss für Teleskoprohr **EE** Teleskoopтору ühenduspunkt **FR** Point de connexion du tube télescopique **GR** Σημείο σύνδεσης τηλεσκοπικού σωλήνα **HR (BA)** Točka priključivanja teleskopske cijevi **HU** Teleszkópos cső csatlakozási pont **KZ** Телескопиялық түтіктің қосылу орны **LT** Vieta prijungimo svėrtą vamzdis **LV** Teleskopiskās caurules savienojuma punkts **PL** Miejsce podłączenia rury teleskopowej **RO** Punct de conectare a tubului telescopic **RS** Прикључак за телескопску цев **SI** Priključna točka teleskopske cevi **SK** Bod pripojenia teleskopickéj rúrky **UA** Місце підключення телескопічної трубки
- 7. EN** Telescopic tube **RU** Телескопическая трубка **BG** Телескопична тръба **CZ** Teleskopická trubka **DE** Teleskoprohr **EE** Teleskoopтору **FR** Tube télescopique **GR** Τηλεσκοπικός σωλήνας **HR (BA)** Teleskopska cijev **HU** Teleszkópos cső **KZ** Телескопиялық түтік **LT** Teleskopinis vamzdis **LV** Teleskopiskā caurule **PL** Rura teleskopowa **RO** Tub telescopic **RS** Телескопска цев **SI** Teleskopska cev **SK** Teleskopická rúrka **UA** Телескопична трубка
- 8. EN** Aerator stand **RU** Подставка для аэратора **BG** Стойка за аератор **CZ** Podstavec pro provzdušňovač **DE** Luftsprudlerstander **EE** Õhutaja statiiv **FR** Support pour l'aérateur **GR** Βάση αεριστήρα **HR (BA)** Stalak za prozračivač **HU** Levegőztető állvány **KZ** Аэратор тіпері **LT** Aeratoriaus stovas **LV** Aeratora statīvs **PL** Stojak na napowietrzacz **RO** Stand aerator **RS** Подлога за аератор **SI** Stojalo za prezračevalnik **SK** Stojan na prevzdušňovač **UA** Підставка для аератора
- 9. EN** Telescopic tube storage slot **RU** Место для хранения телескопической трубки **BG** Място за съхранение на телескопичната тръба **CZ** Úložný prostor pro teleskopickou trubku **DE** Stauraum für das Teleskoprohr **EE** Teleskoopтору hoiuruum **FR** Espace de rangement pour le tube télescopique **GR** Χώρος αποθήκευσης για τον τηλεσκοπικό σωλήνα **HR (BA)** Prostor za čuvanje teleskopske cijevi **HU** Tárolóhely a teleszkópos cső számára **KZ** Телескопиялық түтікке арналған сақтау орны **LT** Teleskopinio vamzdžio laikymo vieta **LV** Teleskopiskās caurules uzglabāšanas vieta **PL** Schowek na rurę teleskopową **RO** Spațiu de depozitare pentru tubul telescopic **RS** Простор за чување телескопске цеви **SI** Prostor za shranjevanje teleskopske cevi **SK** Úložný priestor pre teleskopickú rúrku **UA** Місце зберігання телескопічної трубки

EN General information

Specification	Colour: silver, black. Material: stainless steel, plastic. Power supply: alkaline batteries (AAA). Dimensions: Ø 51.8×105×212 mm. Operating temperature: -10...+40 °C. Permissible ambient humidity during operation: up to 95 %. Weight: 210 g. Maximum wine bottle neck diameter: 36 mm
Functions	Wine oxygenation and subsequent pouring of the drink into glasses
In the package	Wine Aerator Set PWA104ASB: automatic wine aerator, telescopic tube, base for aerator, AAA batteries (4 pcs), quick start guide, warranty card
Warranty	2 years

Operating instructions

1. Twist the removable part of the aerator counterclockwise to the position marked with an open padlock icon and detach it. Insert the supplied batteries into the battery compartment observing the polarity. To determine the polarity of the battery and its position in the compartment, carefully examine the device body and terminals.
2. Put the removable part back in place and twist it clockwise to the position marked with a closed padlock icon
3. Extend the telescopic tube to the desired length (depending on the height of the bottle) and connect it to the aerator.
4. Put the device on the neck of an open bottle. Hold the glass close to the spout of the aerator. To start the aeration process, press and hold the button on the upper part of the device. The LED indicator of the aerator will steadily glow blue. To stop the aeration process, release the button.

Safety operation rules

Only use the device with wine bottles. Do not use the device with champagne bottles. Keep the device out of reach of children. Do not plunge the device into water or other liquids.

Troubleshooting

The device does not work. The batteries have possibly run down. Replace the batteries with new ones.

The wine is not coming out of the aerator. The telescopic tube or the aerator spout may be clogged. Blow or flush them clean with running water.

Do not attempt to repair the device yourself. If the device does not work properly, contact a dedicated Prestigio service centre.

NOTE. All information contained herein is subject to change without prior notification of the User. Up-to-date information and a detailed description of the device as well as connection instructions, certificates, and details of the companies that deal with warranty and quality claims are available for download at prestigio.com/use. All trademarks and names herein are the property of their respective owners. See the operating conditions and date of manufacture on the individual packaging.

RU Общая информация

Характеристики	Цвет: серебристый, черный. Материал: нержавеющая сталь, пластик. Питание: щелочные батарейки (AAA). Размер: Ø 51,8×105×212 мм. Рабочая температура: -10...+40 °С. Допустимая влажность воздуха при эксплуатации: до 95 %. Вес: 210 г. Максимальный диаметр горлышка винной бутылки: 36 мм
Функции	Насыщение вина кислородом и последующий розлив напитка по бокалам
Комплект поставки	Набор для аэрации вина PWA104ASB: автоматический аэратор с функцией диспенсера для вина, телескопическая трубка, подставка для аэратора, щелочные батарейки AAA (4 шт.), краткое руководство пользователя, гарантийный талон
Гарантия	1 год (срок службы: 2 года)

Руководство по эксплуатации

5. Поверните съемную часть аэратора против часовой стрелки до пиктограммы с открытым замком и отсоедините ее. Вставьте батарейки, которые входят в комплект поставки, в отсек для батареек, выдерживая полярность. Для определения полярности батарейки и ее позиционирования в отсеке внимательно изучите корпус и клеммы.
6. Поставьте съемную часть на место и поверните ее по часовой стрелке до пиктограммы с закрытым замком.
7. Подсоедините телескопическую трубку к аэратору, выдвинув ее на нужную длину (в зависимости от высоты бутылки).
8. Установите устройство на горлышко открытой бутылки. Поднесите бокал к носу аэратора. Чтобы запустить процесс аэрации, нажмите и удерживайте кнопку, расположенную на верхней части устройства. При этом LED-индикатор аэратора будет непрерывно гореть голубым цветом. Для того чтобы прекратить процесс аэрации, отпустите кнопку.

Правила безопасного использования

Применяйте устройство только для бутылок с вином. Не используйте для шампанского. Располагайте прибор в недоступных для детей местах. Не помещайте устройство в воду или другую жидкость.

Устранение неисправностей

Устройство не работает. Возможно, разрядились батарейки. Замените батарейки на новые.

Вино не выходит из аэратора. Возможно, телескопическая трубка или носик аэратора засорились. Продуйте их или промойте проточной водой.

Не пытайтесь отремонтировать устройство самостоятельно. Если прибор работает некорректно, обратитесь в специализированный сервисный центр Prestigio.

ПРИМЕЧАНИЕ. Вся информация, содержащаяся в настоящем документе, может быть изменена без предварительного уведомления пользователей. Актуальные сведения и подробное описание устройства, а также инструкция по использованию, сертификаты, сведения о компаниях, принимающих претензии по качеству и гарантии, доступны для скачивания по ссылке prestigio.by/use. Все указанные торговые марки и их названия являются собственностью их соответствующих владельцев. Условия эксплуатации и дата производства указаны на упаковке.

Обща информация

Характеристики	Цвят: сребрист, черен. Материал: неръждаема стомана, пластмаса. Захранване: Алкални батерии (AAA). Размер: Ø 51,8×105×212 mm. Работна температура: -10...+40 °C. Допустима влажност по време на работа: до 95%. Тегло: 210 g. Максимален диаметър на гърлото на бутилката за вино: 36 mm
Функции	Окисляване на виното и след това наливане в чаши
Пакет за доставка	Комплект аератор за вино PWA104ASB: автоматичен аератор за вино, телескопична тръба, основа за аератора, AAA батерии (4 бр.), ръководство за бърз старт, гаранционна карта
Гаранция	2 години

Инструкции за експлоатация

1. Завъртете подвижната част на аератора обратно на часовниковата стрелка до иконата за отворено заключване и я свалете. Поставете доставените батерии в отделението за батерии, като спазвате полярността. За да определите полярността на батерията и нейното разположение в отделението, внимателно разгледайте корпуса и клемите.
2. Поставете отново подвижната част на мястото ѝ и я завъртете по посока на часовниковата стрелка, докато се появи иконата за затворено заключване.
3. Прикрепете телескопичната тръба към аератора, като я удължите до необходимата дължина (в зависимост от височината на бутилката).
4. Поставете устройството върху гърлото на отворена бутилка. Доставка чашата до чучура на аератора. Натиснете и задръжте бутона в горната част на уреда, за да стартирате процеса на аериране. Светодиодът на аератора свети постоянно в синьо. За да спрете процеса на аериране, освободете бутона.

Правила за безопасна употреба

Използвайте уреда само за бутилки за вино. Не използвайте за шампанско. Съхранявайте уреда на място, недостъпно за деца. Не поставяйте устройството във вода или друга течност.

Отстраняване на неизправности

Устройството не работи. Възможно е батериите да са се изтощили. Сменете батериите с нови.

Виното не излиза от аератора. Телескопичната тръба или чучурът на аератора може да са запушени. Издухайте ги или ги изплакнете с течаща вода.

Не се опитвайте да ремонтирате устройството сами. Ако тя не работи правилно, свържете се със сервизен център на Prestigio.

ЗАБЕЛЕЖКА. Цялата информация, съдържаща се в този документ, може да бъде променена без предварително уведомяване на потребителите. Актуална информация и подробно описание на устройството, както и инструкции за експлоатация, сертификати, информация за компаниите, които приемат рекламации за качество и гаранции, са достъпни за изтегляне на адрес prestigio.bg/use. Всички споменати търговски марки и имена на марки са собственост на съответните им собственици. Условиата на работа и датата на производство са посочени върху опаковката.

Obecné informace

Specifikace	Barva: stříbrná, černá. Materiál: nerezová ocel, plast. Napájení: Alkalické baterie (AAA). Velikost: Ø 51,8×105×212 mm. Provozní teplota: -10...+40 °C. Připustná vlhkost během provozu: až 95 %. Hmotnost: 210 g. Maximální průměr hrdla láhve na víno: 36 mm
Funkce	Oxysličování vína a jeho následné nalévání do sklenic
Obsah balení	Set na provzdušnění vína PWA104ASB: automatický provzdušňovač vína, teleskopická trubice, podstavec pro provzdušňovače, alkalické baterie AAA (4 ks.), stručný návod k použití, záruční list
Záruka	2 roky

Návod k provozu

- Otočte odnímatelnou část provzdušňovače proti směru hodinových ručiček na ikonu s otevřeným zámekem a odpojte ji. Vložte dodané baterie do přihrádky na baterie se správnou polaritou. Chcete-li určit polaritu baterie a její umístění v přihrádce, pečlivě prostudujte pouzdro a kontakty.
- Nasadte odnímatelnou část a otočte jí ve směru hodinových ručiček, dokud se nezobrazí piktogram se zavřeným zámekem.
- Připojte teleskopickou trubku k provzdušňovači a zatlačte ji na požadovanou délku (v závislosti na výšce lahve).
- Umístěte zařízení na hrdlo otevřené láhve. Přiblížte sklenici k výlevce provzdušňovače. Stisknutím a podržením tlačítka na horní straně zařízení spustíte proces provzdušňování. V tomto případě bude LED indikátor provzdušňovače nepřetržitě svítit modrou barvou. Chcete-li proces provzdušňování zastavit, uvolněte tlačítko.

Pravidla pro bezpečné používání

Použijte zařízení pouze pro lahve s vínem. Nepoužívejte pro šampaňské. Umístěte zařízení mimo dosah dětí. Neumístujte zařízení do vody nebo jiné kapaliny.

Odstraňování problémů

Zařízení nefunguje. Baterie se mohly vybit. Vyměňte baterie za nové.

Víno z provzdušňovače nevytéká. Teleskopická trubka nebo výlevka provzdušňovače mohou být ucpané. Vyfoukejte je nebo opláchněte pod tekoucí vodou.

Nepokoušejte se zařízení opravovat sami. Pokud přístroj nefunguje správně, obraťte se na servisní středisko Prestigio.

POZNÁMKA. Veškeré informace zde obsažené se mohou změnit bez předchozího upozornění uživatelů. Aktuální informace a podrobný popis zařízení, stejně jako návod k provozu, certifikáty, informace o společnostech, které přijímají reklamace kvality a záruky, jsou k dispozici ke stažení na adrese prestigio.cz/use. Všechny uvedené ochranné známky a názvy značek jsou majetkem příslušných vlastníků. Provozní podmínky a datum výroby jsou uvedeny na obalu.

DE Allgemeine Informationen

Kenndaten	Farbe: silbern, schwarz. Material: rostfreier Stahl, Kunststoff. Stromversorgung: Alkaline-Batterien (AAA). Größe: Ø 51,8×105×212 mm. Betriebstemperatur: -10...+40 °C. Zulässige Luftfeuchtigkeit während des Betriebs: bis zu 95 %. Gewicht: 210 g. Maximaler Durchmesser des Weinflaschenhalses: 36 mm
Funktionen	Sauerstoffanreicherung des Weins und anschließendes Abfüllen in Gläser
Lieferumfang	Set für die Belüftung von Wein PWA104ASB: Automatischer Belüfter für Wein, Teleskoprohr, Luftsprudlerständer, AAA-Alkaline-Batterien (4 Stk.), Schnellanleitung, Garantieschein
Garantie	2 Jahre

Betriebsanleitung

1. Drehen Sie den abnehmbaren Teil des Luftsprudlers gegen den Uhrzeigersinn bis das Symbol des offenen Schlosses erscheint und nehmen Sie ihn ab. Legen Sie die mitgelieferten Batterien in das Batteriefach ein und beachten Sie dabei die Polarität. Um die Polarität der Batterie und ihre Position im Fach zu bestimmen, untersuchen Sie sorgfältig das Gehäuse und die Pole.
2. Setzen Sie das abnehmbare Teil wieder ein und drehen Sie es im Uhrzeigersinn, bis das Symbol des geschlossenen Schlosses.
3. Befestigen Sie das Teleskoprohr am Luftsprudler, indem Sie es auf die gewünschte Länge ausziehen (je nach Höhe der Flasche).
4. Setzen Sie das Gerät auf den Hals einer offenen Flasche. Bringen Sie das Glas an den Luftsprudlerauslauf. Halten Sie die Taste auf der Oberseite des Geräts gedrückt, um den Belüftungsvorgang zu starten. Die LED-Anzeige leuchtet konstant blau. Um den Belüftungsvorgang zu beenden, lassen Sie die Taste los.

Sicherheitsanweisungen

Verwenden Sie das Gerät nur für Weinflaschen. Nicht für Champagner verwenden. Bewahren Sie das Gerät außerhalb der Reichweite von Kindern auf. Legen Sie das Gerät nicht in Wasser oder andere Flüssigkeiten.

Störungsbeseitigung

Das Gerät funktioniert nicht. Möglicherweise sind die Batterien leer. Ersetzen Sie die Batterien durch neue.

Der Wein kommt nicht aus dem Luftsprudler heraus. Das Teleskoprohr oder der Luftsprudlerauslauf können verstopft sein. Blasen Sie sie durch oder spülen Sie sie unter fließendem Wasser ab.

Versuchen Sie nicht, das Gerät selbst zu reparieren. Wenn es nicht richtig funktioniert, wenden Sie sich bitte an ein Prestigio Service Center.

HINWEIS. Alle Informationen in diesem Dokument können ohne vorherige Ankündigung an die Benutzer geändert werden. Aktuelle Informationen und eine ausführliche Beschreibung des Geräts sowie Bedienungsanleitungen, Zertifikate, Informationen über Unternehmen, die Qualitätsansprüche und Garantien, stehen zum Download unter prestigio.com/use zur Verfügung. Alle genannten Marken und deren Namen sind Eigentum ihrer jeweiligen Inhaber. Die Betriebsbedingungen und das Herstellungsdatum sind auf der Verpackung angegeben.

Üldine teave

Omadused	Värv: hõbedane, must. Materjal: roostevaba teras, plastik. Toide: leelispatareid (AAA). Suurus: Ø 51,8×105×212 mm. Töötemperatuur: -10...+40 °C. Lubatud õhuniiskus töö ajal: kuni 95%. Kaal: 210 g. Veinipudeli kaela maksimaalne läbimõõt: 36mm
Funktsioonid	Veini hapnikuga rikastamine ja seejärel klaasidesse valamine
Tarnepakett	Veini õhutamise komplekt PWA104ASB: automaatne veini aeraator, teleskoopotoru, aeratori statiiv, AAA leelispatareid (4 tk), kiirjuhend, garantiikaart
Garantii	2 aastat

Kasutusjuhend

1. Keerake õhutaja eemaldatav osa vastupäeva lahtise lukustuse ikooni ja võtke see lahti. Sisestage kaasasolevad patareid patareipesa, järgides polaarsust. Patarei polaarsuse ja selle paigutuse määramiseks patareipesas uurige hoolikalt korpust ja klemme.
2. Asetage eemaldatav osa tagasi oma kohale ja keerake seda päripäeva, kuni ilmub suletud luku ikoon.
3. Kinnitage teleskoopotoru õhutaja külge, pikendades seda vajaliku pikkusega (sõltuvalt pudeli kõrgusest).
4. Asetage seade avatud pudeli kaelale. Tooge klaas aeratooriumini. Vajutage ja hoidke all seadme peal olevat nuppu, et käivitada õhutusprotsess. Aeraatori valgusdiood põleb pidevalt siniselt. Õhutamisprotsessi peatamiseks vabastage nupp.

Ohutu kasutamise eeskirjad

Kasutage seadet ainult veinipudelite jaoks. Mitte kasutada šampanja jaoks. Hoidke seade lastele kättesaamatus kohas. Ärge pange seadet vette või muusse vedelikku.

Veatsing

Seade ei tööta. Patareid võivad olla tühjaks saanud. Asendage patareid uute vastu. Vein ei tule õhutatist välja. Teleskoopotoru või õhutusava võib olla ummistunud. Puhuge need läbi või loputage jooksva veega. Ärge püüdke seadet ise parandada. Kui see ei tööta õigesti, võtke ühendust Prestigio teeninduskeskusega.

MÄRKUS. Kogu siin sisalduv teave võib muutuda ilma kasutajate eelneva teavitamiseta. Ajakohastatud teave ja seadme üksikasjalik kirjeldus, samuti kasutusjuhendid, sertifikaadid, teave kvaliteedinõudeid ja garantiisid aksepteerivate ettevõtete kohta on allalaaditav aadressil prestigio.com/use. Kõik mainitud kaubamärgid ja marginimed on nende vastavate omanike omand. Töötingimused ja valmistamise kuupäev on märgitud pakendil.

Informations générales

Caractéristiques	Couleur : argent, noir. Matériau : acier inoxydable, plastique. Alimentation : piles alcalines (AAA). Dimensions : Ø 51,8×105×212 mm. Température de fonctionnement : -10...+40 °C. Humidité admissible pendant le fonctionnement : jusqu'à 95 %. Poids : 210 g. Diamètre maximal du col de la bouteille de vin : 36 mm
Fonctions	Oxygéner le vin puis le verser dans des verres
Kit de livraison	Ensemble d'aération de vin PWA104ASB : aérateur de vin automatique, tube télescopique, support d'aérateur, piles alcalines AAA (4 pcs), guide de démarrage rapide, carte de garantie
Garantie	2 ans

Instructions d'utilisation

1. Tournez la partie amovible de l'aérateur dans le sens inverse des aiguilles d'une montre jusqu'à l'icône du verrou ouvert et détachez-la. Insérez les piles fournies dans le compartiment à piles en respectant la polarité. Pour déterminer la polarité de la batterie et son positionnement dans le compartiment, examinez soigneusement le boîtier et les bornes.
2. Remettez la partie amovible en place et tournez-la dans le sens des aiguilles d'une montre jusqu'à ce que l'icône du verrou fermé apparaisse.
3. Fixez le tube télescopique à l'aérateur en l'étendant à la longueur requise (en fonction de la hauteur de la bouteille).
4. Placez le dispositif sur le goulot d'une bouteille ouverte. Amenez le verre jusqu'au bec de l'aérateur. Appuyez sur le bouton situé sur le dessus de l'appareil et maintenez-le enfoncé pour lancer le processus d'aération. Cependant l'indicateur de l'aérateur s'allume en bleu fixe. Pour arrêter le processus d'aération, relâchez le bouton.

Règles pour utilisation sûre

N'utilisez l'appareil que pour les bouteilles de vin. Ne l'utilisez pas pour le champagne. Gardez l'appareil hors de portée des enfants. Ne placez pas l'appareil dans l'eau ou tout autre liquide.

Dépannage

L'appareil ne fonctionne pas. Les piles peuvent être déchargées. Remplacez les piles par des piles neuves.

Le vin ne sort pas de l'aérateur. Le tube télescopique ou le bec de l'aérateur peuvent être obstrués. Soufflez dessus ou rincez-les à l'eau courante.

N'essayez pas de réparer l'appareil vous-même. S'il ne fonctionne pas correctement, veuillez contacter un centre de service Prestigio.

NOTE. Toutes les informations contenues dans le présent document sont susceptibles d'être modifiées sans avis préalable aux utilisateurs. Des informations actualisées et une description détaillée de l'appareil, ainsi que des instructions d'utilisation, des certificats, des informations sur les entreprises qui acceptent les réclamations et les garanties de qualité, peuvent être téléchargées à l'adresse suivante prestigio.com/use. Toutes les marques et tous les noms de marque mentionnés sont la propriété de leurs détenteurs respectifs. Les conditions d'utilisation et la date de fabrication sont indiquées sur l'emballage.

GR Γενικές πληροφορίες

Χαρακτηριστικά	Χρώμα: ασημί, μαύρο. Υλικό: ανοξείδωτο ατσάλι, πλαστικό. Τροφοδοσία: Αλκαλικές μπαταρίες (AAA). Μέγεθος: Ø 51,8×105×212 mm. Θερμοκρασία λειτουργίας: -10...+40 °C. Επιτρεπόμενη υγρασία κατά τη λειτουργία: έως 95%. Βάρος: 210 g. Μέγιστη διάμετρος του λαιμού της φιάλης κρασιού: 36 mm
Λειτουργίες	Οξυγόνωση του κρασιού και στη συνέχεια διοχέτευσή του σε ποτήρια
Πακέτο προμήθειας	Κιτ Αερισμού Κρασιού PWA104ASB: αυτόματος αεριστήρας για κρασί, τηλεσκοπικός σωλήνας, βάση εξαερωτήρα, αλκαλικές μπαταρίες AAA (4 τεμ.), οδηγός γρήγορης εκκίνησης, κάρτα εγγύησης
Εγγύηση	2 χρόνια

Οδηγίες λειτουργίας

1. Γυρίστε το αφαιρούμενο τμήμα του αεριστήρα αριστερόστροφα στο εικονίδιο με την ανοιχτή κλειδαριά και αποσυνδέστε το. Τοποθετήστε τις παρεχόμενες μπαταρίες στη θήκη μπαταριών, τηρώντας την πολικότητα. Για να προσδιορίσετε την πολικότητα της μπαταρίας και τη θέση της στο διαμέρισμα, εξετάστε προσεκτικά το περίβλημα και τους ακροδέκτες.
2. Τοποθετήστε το αφαιρούμενο μέρος στη θέση του και γυρίστε το δεξιόστροφα μέχρι να εμφανιστεί το εικονίδιο κλειστής κλειδαριάς.
3. Συνδέστε τον τηλεσκοπικό σωλήνα στον αεριστήρα επεκτείνοντάς τον στο επιθυμητό μήκος (ανάλογα με το ύψος της φιάλης).
4. Τοποθετήστε τη συσκευή στο λαιμό ενός ανοιχτού μπουκαλιού. Φέρτε το γυαλί στο στόμιο του αεριστήρα. Πατήστε και κρατήστε πατημένο το κουμπί στο επάνω μέρος της μονάδας για να ξεκινήσει η διαδικασία αερισμού. Η λυχνία LED του εξαερωτήρα ανάβει σταθερά με μπλε χρώμα. Για να σταματήσετε τη διαδικασία αερισμού, αφήστε το κουμπί.

Κανόνες ασφαλούς χρήσης

Χρησιμοποιήστε τη μονάδα μόνο για φιάλες κρασιού. Μην το χρησιμοποιείτε για σαμπάνια. Κρατήστε τη συσκευή μακριά από παιδιά. Μην τοποθετείτε τη μονάδα σε νερό ή άλλο υγρό.

Αντιμετώπιση προβλημάτων

Η συσκευή δεν λειτουργεί. Οι μπαταρίες μπορεί να έχουν εξαντληθεί. Αντικαταστήστε τις μπαταρίες με νέες.

Το κρασί δεν βγαίνει από τον αεριστήρα. Ίσως ο τηλεσκοπικός σωλήνας ή το στόμιο του αεριστήρα να είναι φραγμένο. Φυσήξτε τα ή ξεπλύνετε με τρεχούμενο νερό.

Μην επιχειρήσετε να επισκεύαστε τη μονάδα μόνοι σας. Εάν δεν λειτουργεί σωστά, παρακαλούμε επικοινωνήστε με ένα κέντρο εξυπηρέτησης Prestigio.

ΣΗΜΕΙΩΣΗ. Όλες οι πληροφορίες που περιέχονται στο παρόν υπόκεινται σε αλλαγές χωρίς προηγούμενη ειδοποίηση προς τους χρήστες. Επικαιροποιημένες πληροφορίες και λεπτομερής περιγραφή της συσκευής, καθώς και οδηγίες λειτουργίας, πιστοποιητικά, πληροφορίες σχετικά με εταιρείες που δέχονται αξιώσεις ποιότητας και εγγυήσεις, είναι διαθέσιμες για λήψη στη διεύθυνση prestigio.com/use. Όλα τα εμπορικά σήματα και οι επωνυμίες που αναφέρονται αποτελούν ιδιοκτησία των αντίστοιχων κατόχων τους. Οι συνθήκες λειτουργίας και η ημερομηνία κατασκευής αναγράφονται στη συσκευασία.

HR (BA) Opće informacije

Specifikacije	Boja: srebrnkastaa, crna. Materijal: nehrđajući čelik, plastika. Napajanje: alkalne baterije (AAA). Dimenzije: Ø 51,8×105×212 mm. Radna temperatura: -10...+40 °C. Dopuštena vlažnost tijekom rada: do 95 %. Težina: 210 g. Maksimalni promjer grla vinske boce: 36 mm
Funkcije	Zasićenje vina kisikom prije sipanja pića u čaše
Sadržaj pakiranja	Komplet aeratora za vino PWA104ASB: automatski aerator za vino, teleskopska cijev, stalak za prozračivač, AAA alkalne baterije (4 kom.), kratki korisnički priručnik, jamstveni list
Jamstvo	1 godina (radni vijek: 2 godine)

Uputstvo za korištenje

1. Okrenite odvojivi dio prozračivača u smjeru suprotnom od kazaljke na satu do piktograma s otključanom bravom pa ga odvojite. Umetnite priložene baterije u pretinac za baterije pažeći na polaritet. Kako biste odredili polaritet baterije i njezin položaj u pretincu, pažljivo pregledajte kućište i priključke.
2. Vratite odvojivi dio i okrenite ga u smjeru kazaljke na satu do piktograma s zaključanom bravom.
3. Pričvrstite teleskopsku cijev na prozračivač tako da je izvučete na željenu duljinu (ovisno o visini boce).
4. Stavite uređaj na vrat otvorene boce. Približite čašu mlaznici prozračivača. Za početak procesa prozračivanja pritisnite i držite gumb na gornjem dijelu uređaja. U tom slučaju LED indikator prozračivača neprekidno svijetli plavo. Da prekinete proces prozračivanja, otpustite gumb.

Pravila sigurne uporabe

Uređaj koristite samo za vinske boce. Nemojte ga koristiti za šampanjac. Čuvajte uređaj izvan dohvata djece. Ne stavljajte uređaj u vodu ili drugu tekućinu.

Otklanjanje problema


Uređaj ne radi. Moguće je da su se baterije ispraznile. Zamijenite baterije.

Vino ne izlazi iz prozračivača. Teleskopska cijev ili mlaznica prozračivača mogu biti začepljeni. Ispuhnite ih ili isperite pod tekućom vodom.

Ne pokušavajte sami popraviti uređaj. Ako uređaj ne radi ispravno, obratite se specijaliziranom servisnom centru Prestigio.

NAPOMENA. Sve informacije sadržane u ovom dokumentu mogu biti ažurirane bez prethodnog obavještenja korisnika. Ažurirane informacije i detaljan opis uređaja, kao i upute za uporabu, certifikati, podaci o tvrtkama koje primaju reklamacije za kvalitetu i jamstva, dostupni su za preuzimanje na prestigio.com/use. Svi spomenuti žigovi i njihovi nazivi vlasništvo su njihovih vlasnika. Uvjeti rada i datum proizvodnje navedeni su na pakiranju.

Általános információk

<p>  Jellemzők </p>	<p> Szín: ezüst, fekete. Anyaga: rozsdamentes acél, műanyag. Energiaellátás: alkáli elemek (AAA). Méret: Ø 51,8×105×212 mm. Üzemi hőmérséklet: -10...+40 °C. Megengedett páratartalom működés közben: legfeljebb 95 %. Súly: 210 g. A borosüveg nyakának maximális átmérője: 36 mm </p>
<p>Funkciók</p>	<p>A bor oxigénnel történő oxigénezése, majd poharakba töltése</p>
<p>A készlet tartalma</p>	<p>Bor levegőztető szett PWA104ASB: automata bor levegőztető, teleszkópos cső, levegőztető állvány, AAA alkáli elemek (4 db), gyors útmutató, jótállási jegy</p>
<p>Garancia</p>	<p>2 év</p>

Használati utasítás

1. Fordítsa a levegőztető levehető részét az óramutató járásával ellentétesen a nyitott zár ikonra, és vegye le. Helyezze be a mellékelt elemeket az elemtartóba a polarításra ügyelve. Az akkumulátor polaritásának és a rekeszben való elhelyezésének meghatározásához alaposan vizsgálja meg a burkolatot és a csatlakozókat.
2. Helyezze vissza a kivehető részt a helyére, és forgassa el az óramutató járásával megegyező irányba, amíg a zárt zár ikon meg nem jelenik.
3. Csatlakoztassa a teleszkópos csövet a levegőztetőhöz a szükséges hosszúságúra meghosszabbítva (az palack magasságától függően).
4. Helyezze a készüléket egy nyitott palack nyakára. Hozza a poharat a levegőztető kifolyócsőhöz. Nyomja meg és tartsa lenyomva a készülék tetején lévő gombot a levegőztetési folyamat elindításához. A levegőztető LED folyamatosan kék színnel világít. A levegőztetési folyamat leállításához engedje fel a gombot.

A biztonságos használat szabályai

A készüléket csak borosüvegekhez használja. Ne használja pezsgőhöz. Tartsa a készüléket gyermekek elől elzárva. Ne tegye a készüléket vízbe vagy más folyadékba.

Hibaelhárítás

A készülék nem működik. Lehetséges, hogy lemerültek az elemek. Cserélje ki az elemeket újakra.

A bor nem jön ki a levegőztetőből. A teleszkópos cső vagy a levegőztető kifolyócső eltömődhet. Fújja ki őket, vagy öblítse le folyó vízzel.

Ne próbálja meg saját maga megjavítani a készüléket. Ha nem működik megfelelően, kérjük, forduljon a Prestigio szervizközponthoz.

MÉGJEGYZÉS. A jelen dokumentumban szereplő összes információ a felhasználók előzetes értesítése nélkül változhat. Naprakész információk és a készülék részletes leírása, valamint használati utasítások, tanúsítványok, a minőségi kifogásokat és garanciákat elfogadó vállalatokra vonatkozó információk letölthetők a következő internetcímről prestigio.com/use. Minden megemlített védjegy és azok megnevezése az illetékes tulajdonosok tulajdona. Az üzemeltetési feltételeket és a gyártás dátumát a csomagoláson feltüntetjük.

Жалпы ақпарат

Техникалық сипаттамалар	Түсі: күміс, қара. Материал: баспайтын болат, пластик. Қуат көзі: сілтілі батареялар (AAA). Көлемі: Ø 51,8 x 105 x 212 мм. Жұмыс температурасы: -10... + 40 °С. Жұмыс кезінде рұқсат етілген ылғалдылық: 95% дейін. Салмағы: 210 г. Шарап бөтелкесінің мойынының максималды диаметрі: 36 мм
Функциялар	Шарапты оттегімен қанықтыру және кейіннен сусынды стақандарға құю
Жеткізу мазмұны	Шарапты ауаландыруға арналған жинақ PWA104ASB: шарапқа арналған автоматты ауалағыш, телескопиялық түтік, қопсытқыш тұғыр, AAA сілтілі батареялары (4 дана), жылдам іске қосу нұсқаулығы, кепілдік талоны
Кепілдік	1 жыл (қызмет мерзімі: 2 жыл)

Нұсқаулық

1. Аэрагордың алынбалы бөлігін сағат тіліне қарсы ашық құлпы бар пиктограмма пайда болғанша бұраңыз және оны ажыратыңыз. Берілген батареяларды дұрыс полярлықпен батарея бөліміне салыңыз. Батареяның полярлығын және оның бөлімдегі орналасуын анықтау үшін корпус пен терминалдарды мұқият тексеріңіз.
2. Алынбалы бөлікті орнына қойып, құлпы жабылған пиктограмманы сағат тілімен бұраңыз.
3. Телескопиялық түтікті қопсытқышқа оны қажетті ұзындыққа (бөтелкенің биіктігіне байланысты) тарту арқылы бекітіңіз.
4. Құрылғыны ашық бөтелкенің мойнына қойыңыз. Стақанды қопсытқыштың шүмегіне әкеліңіз. Аэрация процесін бастау үшін құрылғының жоғарғы жағында орналасқан түймені басып тұрыңыз. Аэрагордың жарық диодты индикаторы тұрақты көк болады. Аэрация процесін тоқтату үшін түймені босатыңыз.

Қауіпсіз пайдалану ережелері

Құрылғыны шарап шықпайды. Телескопиялық түтік немесе қопсытқыш шүмегінің бітеліп қалуы мүмкін. Оларды үрлеп шығарыңыз немесе ағынды сумен шайыңыз. Құрылғыны өзіңіз жөндеуге тырыспаңыз. Құрылғы дұрыс жұмыс істемесе, мамандандырылған Prestigio қызмет көрсету орталығына хабарласыңыз.

Ақаулық себебін іздеу және түзету

Құрылғы жұмыс істемейді. Батареялар таусылған болуы мүмкін. Батареяларды жаңасымен ауыстырыңыз.

Аэрагордан шарап шықпайды. Телескопиялық түтік немесе қопсытқыш шүмегінің бітеліп қалуы мүмкін. Оларды үрлеп шығарыңыз немесе ағынды сумен шайыңыз.

Құрылғыны өзіңіз жөндеуге тырыспаңыз. Құрылғы дұрыс жұмыс істемесе, мамандандырылған Prestigio қызмет көрсету орталығына хабарласыңыз.

ЕСКЕРТУ. Осы құжаттағы барлық ақпарат пайдаланушыларға алдын ала ескертусіз өзгертілуі мүмкін. Жаңартылған ақпарат пен құрылғының егжей-тегжейлі сипаттамасы, сондай-ақ пайдалану нұсқаулары, сертификаттар, сапа мен кепілдіктерге шағымдарды қабылдайтын компаниялар туралы ақпарат kz.prestigio.com/use жүктеп алуға болады. Барлық аталған сауда белгілері және олардың атаулары тиісті иелерінің меншігі болып табылады. Жұмыс шарттары мен өндіру күні қаптамада көрсетілген.

T Bendra informacija

Funkcijos	Spalva: sidabrinė, juoda. Medžiaga: nerūdijantis plienas, plastikas. Maitinimas: šarminės baterijos (AAA). Dydis: Ø 51,8×105×212 mm. Darbinė temperatūra: -10...+40 °C. Leistina drėgmė darbo metu: iki 95 %. Svoris: 210 g. Didžiausias vyno butelio kaklelio skersmuo: 36 mm
Funkcijos	Vyno deguonies prisotinimas deguonimi ir jo išpilstymas į taures
Tiekimo paketas	PWA104ASB Aeratoriaus rinkinys vyno: automatinis aeratorius, teleskopinis vamzdelis, aeratoriaus stovas, AAA šarminės baterijos (4 vnt.), greito naudojimo vadovas, garantijos kortelė
Garantija	2 metai

Naudojimo instrukcijos

1. Pasukite nuimamą aeratoriaus dalį prieš laikrodžio rodyklę iki atidaryto užrakto piktogramos ir nuimkite ją. Į baterijų skyrių įdėkite komplekte esančias baterijas, laikydami poliškumo. Norėdami nustatyti akumuliatoriaus poliškumą ir jo vietą skyriuje, atidžiai apžiūrėkite korpusą ir gnybtus.
2. Įdėkite nuimamąją dalį atgal ir sukite ją pagal laikrodžio rodyklę, kol pasirodys uždaro užrakto piktograma.
3. Pritvirtinkite teleskopinį vamzdį prie aeratoriaus, pratęsdami jį iki reikiamo ilgio (priklausomai nuo butelio aukščio).
4. Nustatykite, kad prietaisas goryško atvira butelius. Pripilkite stiklinę prie aeratoriaus snapelio. Paspauskite ir palaikykite prietaiso viršuje esantį mygtuką, kad prasidėtų aeracijos procesas. Aeratoriaus šviesos diodas nuolat šviečia mėlynai. Norėdami sustabdyti aeracijos procesą, atleiskite mygtuką.

Saugaus naudojimo taisyklės

Įrenginį naudokite tik vyno buteliams. Nenaudokite šampanui. Laikykite prietaisą vaikams nepasiekiamoje vietoje. Nedėkite įrenginio į vandenį ar kitą skystį.

Trikčių šalinimas

Įrenginys neveikia. Gali būti, kad išsikrovė baterijos. Pakeiskite baterijas naujomis. Vynas neišsiveržia iš aeratoriaus. Gali būti užsikimšęs teleskopinis vamzdis arba aeratoriaus snapelis. Prapūskite juos arba nuplaukite tekančiu vandeniu. Nebandykite patys taisyti įrenginio. Jei jis veikia netinkamai, kreipkitės į "Prestigio" techninės priežiūros centrą.

PASTABA. Visa čia pateikta informacija gali būti keičiama be išankstinio naudotojų įspėjimo. Naujausią informaciją ir išsamų prietaiso aprašymą, taip pat naudojimo instrukcijas, sertifikatus, informaciją apie įmones, kurios priima kokybės reikalavimus ir garantijas, galima atsisiųsti adresu prestigio.com/use. Visi paminėti prekių ženklai ir prekių ženklų pavadinimai yra atitinkamų savininkų nuosavybė. Eksploatavimo sąlygos ir pagaminimo data nurodyta ant pakuotės.

LV Vispārīga informācija

Funkcijas	Krāsa: sudraba, melna. Materiāls: nerūsējošais tērauds, plastmasa. Barošana: sārmu baterijas (AAA). Izmērs: Ø 51,8 ×105×212 mm. Darba temperatūra: -10...+40 °C. Pieļaujamais mitrums darbības laikā: līdz 95%. Svars: 210 g. Maksimālais vīna pudeles kakliņa diametrs: 36 mm
Funkcijas	Vīna uzpildīšana ar skābekli un pēc tam iepildīšana glāzēs
Piegādes pakete	Komplekts vīna aerēšanai PWA104ASB: automātiskais vīna aerators, teleskopiskā caurule, aeratora statīvs, AAA sārma baterijas (4 gab.), ātras lietošanas rokasgrāmata, garantijas karte
Garantija	2 gadi

Lietošanas instrukcija

1. Pagrieziet aeratora noņemamo daļu pretēji pulksteņrādītāja rādītāja virzienam līdz atvērta bloķēšanas ikonai un noņemiet to. Ievietojiet baterijas bateriju nodalījumā, ievērojot polaritāti. Lai noteiktu akumulatora polaritāti un tā novietojumu nodalījumā, rūpīgi apskatiet korpusu un spailes.
2. Ielieciet noņemamo daļu atpakaļ un pagrieziet to pulksteņrādītāja rādītāja kustības virzienā, līdz parādās aizvērtā slēdzenes ikona.
3. Pievienojiet teleskopisko cauruli aeratoram, pagarinot to līdz vajadzīgajam garumam (atkarībā no pudeles augstuma).
4. Uzlieciet ierīci uz atvērta pudeles kakliņa. Paceliet vīna glāzi pret носику aeratora. Nospiediet un turiet pogu ierīces augšpusē, lai uzsāktu aerācijas procesu. Aeratora gaismas diode pastāvīgi iedegas zilā krāsā. Lai apturētu aerācijas procesu, atlaidiet pogu.

Drošas lietošanas noteikumi

Izmantojiet ierīci tikai vīna pudelēm. Nelietot šampanietim. Ierīci glabājiet bērniem nepieejamā vietā. Nenovietojiet ierīci ūdenī vai citā šķidrumā.

Problēmu novēršana

Ierīce nedarbojas. Iespējams, baterijas ir izlādējušās. Nomainiet baterijas pret jaunām. Vīns neiziet no aeratora. Iespējams, ir aizsērējusi teleskopiskā caurule vai aeratora sprausla. Izpūtiet tos vai noskalojiet ar tekošu ūdeni.

Nemēģiniet labot ierīci paši. Ja tas nedarbojas pareizi, sazinieties ar Prestigio servisa centru.

PIEZĪME. Visa šeit ietvertā informācija var tikt mainīta bez iepriekšēja brīdinājuma lietotājiem. Jaunākā informācija un detalizēts ierīces apraksts, kā arī lietošanas instrukcijas, sertifikāti, informācija par uzņēmumiem, kas pieņem kvalitātes prasības un garantijas, ir pieejami lejupielādei vietnē prestigio.com/use. Visas minētās preču zīmes un zīmolu nosaukumi ir to attiecīgo īpašnieku īpašums. Eksploatācijas apstākļi un izgatavošanas datums ir norādīts uz iepakojuma.

PL Informācija ogolne

Cechy	Kolor: srebrny, czarny. Materiał: stal nierdzewna, tworzywo sztuczne. Zasilanie: baterie alkaliczne (AAA). Wielkość: Ø 51,8×105×212 mm. Temperatura pracy: -10...+40 °C. Dopuszczalna wilgotność podczas pracy: do 95%. Waga: 210 g. Maksymalna średnica szyjki butelki wina: 36 mm
Funkcje	Dotlenianie wina, a następnie rozlewanie go do kieliszków
W zestawie	Zestaw do napowietrzania wina PWA104ASB: automatyczny aerator do wina, rurka teleskopowa, stojak na napowietrzacz, baterie alkaliczne AAA (4 szt.), skrócona instrukcja obsługi, karta gwarancyjna
Gwarancja	2 lata

Instrukcja obsługi

- Obróć zdejmowaną część napowietrzacza w kierunku przeciwnym do ruchu wskazówek zegara do ikony otwartego zamka i odłącz ją. Włóż dostarczone baterie do komory baterii, zwracając uwagę na polaryzację. Aby określić polaryzację baterii i jej umiejscowienie w komorze, należy dokładnie obejrzeć obudowę i zaciski.
- Włóż zdejmowaną część z powrotem na miejsce i obróć ją w kierunku zgodnym z ruchem wskazówek zegara, aż pojawi się ikona zamkniętego zamka.
- Przymocuj rurkę teleskopową do napowietrzacza, przedłużając ją na wymaganą długość (w zależności od wysokości butelki).
- Umieść urządzenie na szyjce otwartej butelki. Przynieś szklanę do dziobka napowietrzacza Nacisnąć i przytrzymać przycisk na górze urządzenia, aby rozpocząć proces napowietrzania. Dioda LED napowietrzacza świeci ciągłym niebieskim światłem. Aby zatrzymać proces napowietrzania, należy zwolnić przycisk.

Zasady bezpiecznego użytkowania

Urządzenie należy stosować wyłącznie do butelek z winem. Nie używać do szampana. Urządzenie należy przechowywać w miejscu niedostępnym dla dzieci. Nie należy wkładać urządzenia do wody lub innego płynu.

Rozwiązywanie problemów

Urządzenie nie działa. Baterie mogły się wyczerpać. Wymień baterie na nowe.

Wino nie wychodzi z napowietrzacza. Rurka teleskopowa lub wylewka napowietrzacza może być zatkana. Przedmuchać je lub opluć bieżącą wodą.

Nie należy podejmować prób samodzielnej naprawy urządzenia. Jeśli urządzenie nie działa prawidłowo, należy skontaktować się z centrum serwisowym Prestigio.

UWAGA. Wszystkie informacje zawarte w niniejszym dokumencie mogą ulegać zmianie bez wcześniejszego powiadomienia użytkowników. Aktualne informacje i szczegółowy opis urządzenia, a także instrukcje obsługi, certyfikaty, informacje o firmach uznających reklamacje jakościowe i gwarancje są dostępne do pobrania na stronie prestigio.pl/use. Wszystkie wymienione znaki towarowe i nazwy marek są własnością ich właścicieli. Warunki eksploatacji i data produkcji są podane na opakowaniu.

Informacji generale

Specificații	Culoare: argintiu, negru. Material: oțel inoxidabil, plastic. Alimentare: baterii alcaline (AAA). Dimensiune: Ø 51,8×105×212 mm Temperatura de funcționare: -10...+40 °C. Umiditatea admisă în timpul funcționării: până la 95 %. Greutatea: 210 g. Diametrul maxim al gâtului sticlei de vin: 36 mm
Funcții	Oxigenarea vinului și apoi turnarea acestuia în pahare
Pachet de aprovizionare	Set aerator vin PWA104ASB: aerator de vin automat, tub telescopic suport pentru aerator, baterii alcaline AAA (4 buc.), scurt ghid de utilizare, certificat de garanție
Garanție	2 ani

Instrucțiuni de utilizare

1. Rotiți partea detașabilă a aeratorului în sens invers acelor de ceasornic până la pictograma de blocare deschisă și detașați-o. Introduceți bateriile furnizate în compartimentul pentru baterii, respectând polaritatea. Pentru a determina polaritatea bateriei și poziționarea acesteia în compartiment, examinați cu atenție carcasa și bornele.
2. Puneți la loc partea detașabilă și rotiți-o în sensul acelor de ceasornic până când apare pictograma de blocare închisă.
3. Atașați tubul telescopic la aerator, prelungindu-l la lungimea necesară (în funcție de înălțimea sticlei).
4. Așezați dispozitivul pe gâtul unei sticle deschise. Aduceți paharul la gura de aerisire. Apăsăți și mențineți apăsat butonul din partea superioară a aparatului pentru a porni procesul de aerare. LED-ul aeratorului se aprinde în mod constant în albastru. Pentru a opri procesul de aerare eliberați butonul.

Reguli de utilizare în condiții de siguranță

Utilizați aparatul numai pentru sticlele de vin. Nu utilizați pentru șampanie. Țineți aparatul în afara razei de acțiune a copiilor. Nu introduceți aparatul în apă sau în alte lichide.

Depanare

Dispozitivul nu funcționează. Este posibil ca bateriile să se fi descărcat. Înlocuiți bateriile cu altele noi.

Vinul nu iese din aerator. Este posibil ca tubul telescopic sau gura de aerisire să fie înfundate. Suflați prin ele sau clățiți-le cu apă curentă.

Nu încercați să reparați singur unitatea. Dacă nu funcționează corect, contactați un centru de service Prestigio.

NOTĂ. Toate informațiile conținute în acest document pot fi modificate fără o notificare prealabilă a utilizatorilor. Informații actualizate și o descriere detaliată a dispozitivului, precum și instrucțiuni de utilizare, certificate, informații despre companiile care acceptă cereri de calitate și garanții, sunt disponibile pentru descărcare la adresa prestigio.ro/use. Toate mărcile comerciale și numele de marcă menționate sunt proprietatea proprietarilor respectivi. Condițiile de funcționare și data de fabricație sunt indicate pe ambalaj.

Спецификације	Боја: сребрнаста, црна. Материјал: нерђајући челик, пластика. Напајање: алкалне батерије (AAA). Величина: Ø 51,8×105×212 мм. Радна температура: -10...+40 °С. Дозвољена влажност приликом коришћења: до 95 %. Тежина: 210 г. Максимални пречник грлића винске флаше: 36 мм
Функције	Засићење вина кисеоником приликом сервирања и сипања пића у чаше
Обим испоруке	Комплет за прозрачивање вина PWA104ASB: аутоматски аератор за вино, телескопска цев, подлога за аератор, AAA алкалне батерије (4 ком.), кратки кориснички водич, гарантни лист
Гаранција	2 године

Упутство за употребу

1. Окрените одвојиви део аератора у смеру супротном од казаљке на сату до пиктограма са откључаном бравом и одвојите га. Уметните приложене батерије у одељак за батерије пазећи на исправни поларитет. Да уредно одредите поларитет батерије и њен исправан положај у одељку, пажљиво прегледајте кућиште и прикључке.
2. Вратите одвојиви део на место и окрените га у смеру казаљке на сату до пиктограма са закључаном бравом..
3. Спојите телескопску цев на аератор након што је развучете до потребне дужине (зависно од висине флаше).
4. Ставите уређај на грлић отворене флаше. Приближите чашу испусти аератора. Да се покрене процес аерације, притисните и држите дугме на горњем делу уређаја. LED индикатор аератора ће стално светлети плавом. Да се процес аерације заустави, отпустите дугме.

Правила сигурне употребе

Користите уређај само за винске флаше. Немојте користити за шампањац. Чувајте уређај ван домашаја деце. Немојте на стављати у воду или другу течност.

Отклањање проблема

Уређај не ради. Батерије су испражњене. Замените батерије.

Вино не излази из аератора. Телескопска цев или испуст аератора су запушени. Издувајте их или исперите под текућом водом.

Немојте покушавати да сами поправите уређај. Ако уређај не ради како треба, обратите се специјализованом сервисном центру Prestigio.

НАПОМЕНА. Све информације садржане у овом документу могу бити ажуриране без претходног обавештења корисника. Ажуриране информације и детаљан опис уређаја, као и упутства за употребу, сертификати, информације о друштвима која примају рекламације за квалитет и гаранције доступне су за преузимање на prestigio.rs/use. Сви наведени заштитни знакови и њихова имена су својина њихових власника. Услови коришћења и датум производње су наведени на паковању.

SI Splošne informacije

Specifikacije	Barva: srebrna, črna. Material: nerjaveče jeklo, plastika. Napajanje: alkalne baterije (AAA). Velikost: Ø 51,8×105×212 mm. Delovna temperatura: -10...+40 °C. Dovoljena vlažnost med delovanjem: do 95 %. Teža: 210 g. Največji premer vratu steklenice: 36 mm
Funkcije	Oksigenacija vina in nato nalivanje v kozarce
Vsebina kompleta	Set za prezračevanje vina PWA104ASB: aerator za vino, teleskopska cev, stojalo za aerator, baterije AAA (4 kos), kratek priročnik za uporabo, garancijski list
Jamstvo	2 leti

Navodila za uporabo

1. Obrnite odstranljivi del prezračevalnika v nasprotni smeri urinega kazalca do ikone odprte ključavnice in ga odstranite. V prostor za baterije vstavite priložene baterije in upoštevajte polarnost. Za določitev polaritete baterije in njenega položaja v prostoru natančno preglejte ohišje in priključke.
2. Odstranljivi del namestite nazaj in ga obrnite v smeri urinega kazalca, dokler se ne prikaže ikona zaprte ključavnice.
3. Teleskopsko cev pritrdite na prezračevalnik tako, da jo podaljšate na potrebno dolžino (odvisno od višine steklenice).
4. Napravo namestite na vrat odprte steklenice. Kozarec pristavite kizlivo prezračevalnika. Pritisnite in držite gumb na vrhu naprave, da se začne postopek prezračevanja. V tem primeru bo LED indikator prezračevalnika stalno sveti modro. Če želite ustaviti postopek prezračevanja, sprostite gumb.

Pravila za varno uporabo

Napravo uporabljajte samo za steklenice vina. Ne uporabljajte za šampanjec. Napravo hranite zunaj dosega otrok. Napravo ne postavljajte v vodo ali drugo tekočino.

Odpravljanje težav

Naprava ne deluje. Morda so se izpraznile baterije. Zamenjajte baterije z novimi. Vino ne teče iz prezračevalnika. Morda je zamašena teleskopska cev ali izlivo prezračevalnika. Pihnite skozi njih ali jih sperite s tekočo vodo. Ne poskušajte popraviti naprave sami. Če naprava ne deluje pravilno, se obrnite na specializirani servisni center Prestigio.

OPOMBA. Vse informacije v tem dokumentu se lahko spremenijo brez predhodnega obvestila uporabnikom. Najnovejše informacije in podroben opis naprave ter navodila za uporabo, certifikati, informacije o podjetjih, ki sprejemajo zahteve za kakovost in garancije, so na voljo za prenos na prestigio.com/use. Vse navedene blagovne znamke in njihova imena so last njihovih lastnikov. Pogoji delovanja in datum izdelave so navedeni na embalaži.

SK Všeobecné informácie

Funkcie	Farba: strieborná, čierna. Materiál: nehrdzavejúca oceľ, plast. Napájanie: Alkalické batérie (AAA). Veľkosť: Ø 51,8 × 105 × 212 mm. Prevádzková teplota: -10...+40 °C. Prípustná vlhkosť počas prevádzky: do 95 %. Hmotnosť: 210 g. Maximálny priemer hrdla fľaše na víno: 36 mm
Funkcie	Okysličovanie vína a jeho následné nalievanie do pohárov
Balík dodávok	Set na prevzdušnenie vína PWA104ASB: automatický prevzdušňovač vína, teleskopickú trubicu, základňu pre prevzdušňovač, AAA batérie (4 ks), užívateľský manuál, záručný list
Záruka	2 roky

Návod na obsluhu

- Otočte odnímateľnú časť perlátora proti smeru hodinových ručičiek na ikonu otvoreného zámku a odpojte ju. Vložte dodané batérie do priestoru pre batérie, pričom dodržujte polaritu. Ak chcete určiť polaritu batérie a jej umiestnenie v priestore, pozorne preskúmajte kryt a svorky.
- Vráťte odnímateľnú časť na miesto a otáčajte ňou v smere hodinových ručičiek, kým sa nezobrazí ikona zatvoreného zámku.
- Pripojte teleskopickú trubicu k prevzdušňovaču tak, že ju predĺžite na požadovanú dĺžku (v závislosti od výšky fľaše).
- Zariadenie umiestnite na hrdlo otvorenej fľaše. Priblížte pohár k výlevke perlátora. Stlačením a podržaním tlačidla na hornej strane zariadenia spustíte proces prevzdušňovania. Kontrolka LED perlátora svieti trvalo modro. Ak chcete proces prevzdušňovania zastaviť, uvoľnite tlačidlo.

Pravidlá bezpečného používania

Jednotku používajte len na fľaše na víno. Nepoužívajte na šampanské. Spotrebič uchovávajte mimo dosahu detí. Neumiestňujte prístroj do vody alebo inej kvapaliny.

Riešenie problémov

Zariadenie nefunguje. Batérie sa mohli vybit'. Vymeňte batérie za nové.

Víno sa z prevzdušňovača nevylieva. Teleskopická trubicu alebo výtok perlátora môžu byť upchaté. Prefúknite ich alebo opláchnite pod tečúcou vodou.

Nepokúšajte sa jednotku opravovať sami. Ak nefunguje správne, obráťte sa na servisné stredisko spoločnosti Prestigio.

POZNÁMKA. Všetky informácie uvedené v tomto dokumente sa môžu zmeniť bez predchádzajúceho upozornenia používateľov. Aktuálne informácie a podrobný opis zariadenia, ako aj návod na obsluhu, certifikáty, informácie o spoločnostiach, ktoré prijímajú reklamácie kvality a záruky, sú k dispozícii na stiahnutie na adrese prestigio.com/use. Všetky uvedené ochranné známky a názvy značiek sú majetkom príslušných vlastníkov. Prevádzkové podmienky a dátum výroby sú uvedené na obale.

UA Загальна інформація

Характеристики	Колір: сріблястий, чорний. Матеріал: нержавіюча сталь, пластик. Живлення: лужні батарейки (AAA). Розмір: Ø 51,8×105×212 мм. Робоча температура -10...+40 °C. Допустима вологість повітря при експлуатації: до 95 %. Вага: 210 г. Максимальний діаметр шийки винної пляшки: 36 мм
Функції	Насичення вина киснем та наступний розлив напою по келихах
Комплект поставки	Набір для аерації вина PWA104ASB: автоматичний аератор для вина, телескопічна трубка, підставка під аератор, батарейка AAA (4 шт), коротка інструкція користувача, гарантійний талон
Гарантія	1 рік (термін служби: 2 роки)

Інструкція з експлуатації

5. Поверніть знімну частину аератора проти годинникової стрілки до піктограми з відкритим замком та від'єднайте її. Вставте батарейки, що входять до комплекту постачання, у відсік для батарейок, витримуючи полярність. Для визначення полярності батарейки та її позиціонування у відсіку уважно вивчіть корпус та клеми.
6. Поставте знімну частину на місце та поверніть її за годинниковою стрілкою до піктограми із закритим замком.
7. Підключіть телескопічну трубку до аератора, висунувши її на потрібну довжину (залежно від висоти пляшки).
8. Встановіть пристрій на шийку відкритої пляшки. Піднесіть келих до носика аератора. Щоб запустити процес аерації, натисніть та утримуйте кнопку, розташовану у верхній частині пристрою. При цьому LED-індикатор аератора безперервно горітиме блакитним кольором. Щоб припинити процес аерації, відпустіть кнопку.

Правила безпечного використання

Використовуйте пристрій лише для пляшок з вином. Не використовуйте для шампанського. Розташовуйте прилад у недоступних для дітей місцях. Не вставляйте пристрій у воду або іншу рідину.

Усунення несправностей

Пристрій не працює. Можливо, розрядилися батарейки. Замініть батарейки на нові. Вино не виходить із аератора. Можливо, телескопічна трубка або носик аератора засмітилися. Продуйте їх або промийте проточною водою.

Не намагайтеся відремонтувати пристрій самостійно. Якщо прилад працює некоректно, зверніться до спеціалізованого сервісного центру Prestigio.

ПРИМІТКА. Вся інформація, що міститься в цьому документі, може бути змінена без попереднього повідомлення користувачів. Актуальні відомості та докладний опис пристрою, а також інструкції з використання, сертифікати, відомості про компанію, що приймають претензії щодо якості та гарантії, доступні для скачування на посилання prestigio.com/use. Всі зазначені торгові марки та їх назви є власністю відповідних власників. Умови експлуатації та дата виробництва вказані на упаковці.



These symbols indicate that you must follow the Waste Electrical and Electronic Equipment (WEEE) and Waste Battery and Battery Regulations when disposing of the device, its batteries and accumulators, and its electrical and electronic accessories. According to the rules, this equipment must be disposed of separately at the end of its service life.



Do not dispose of the device, its batteries and accumulators, or its electrical and electronic accessories together with unsorted municipal waste, as this will harm the environment.

To dispose of this equipment, it must be returned to the point of sale or turned in to a local recycling facility.

You should contact your local household waste disposal service for details.

RU Информация об утилизации

Эти символы означают, что при утилизации устройства, его батарей и аккумуляторов, а также его электрических и электронных аксессуаров необходимо следовать правилам обращения с отходами производства электрического и электронного оборудования (WEEE) и правилам обращения с отходами батарей и аккумуляторов. Согласно правилам, данное оборудование по окончании срока службы подлежит раздельной утилизации. Не допускается утилизировать устройство, его батареи и аккумуляторы, а также его электрические и электронные аксессуары вместе с неотсортированными городскими отходами, поскольку это нанесет вред окружающей среде.

Для утилизации данного оборудования его необходимо вернуть в пункт продажи или сдать в местный пункт переработки.

Для получения подробных сведений следует обратиться в местную службу ликвидации бытовых отходов.

BG Информация за рециклиране

Тези символи указват, че при изхвърлянето на уреда, неговите батерии и акумулатори, както и на електрическите и електронните му аксесоари, трябва да спазвате разпоредбите за отпадъците от електрическо и електронно оборудване (WEEE) и за отпадъците от батерии и акумулатори. Съгласно правилата, това оборудване в края на експлоатационния живот подлежи на отделно изхвърляне.

Не изхвърляйте устройството, неговите батерии и акумулатори, както и електрическите и електронните му принадлежности заедно с несортирани битови отпадъци, тъй като това би било вредно за околната среда.

За да изхвърлите това оборудване, то трябва да бъде върнато в точката на продажба или предадено в местен център за рециклиране.

За подробности трябва да се обърнете към местната служба за изхвърляне на битови отпадъци.

CZ Informace o recyklaci

Tyto symboly označují, že při likvidaci spotřebiče, jeho baterií a akumulátorů a elektrického a elektronického příslušenství musíte dodržovat předpisy o likvidaci elektrických a elektronických zařízení (WEEE) a o likvidaci baterií a akumulátorů. Podle předpisů musí být toto zařízení po skončení životnosti zlikvidováno odděleně.

Přístroj, baterie a akumulátory ani elektrické a elektronické příslušenství nelikvidujte společně s netříděným komunálním odpadem, protože by to bylo škodlivé pro životní prostředí.

Chcete-li toto zařízení zlikvidovat, musíte jej vrátit na prodejní místo nebo odevzdat v místním recyklačním centru.

Podrobnosti vám sdělí místní služba pro likvidaci domovního odpadu.

DE Informationen über Recycling

Diese Symbole weisen darauf hin, dass Sie bei der Entsorgung des Geräts, seiner Batterien und Akkus sowie seines elektrischen und elektronischen Zubehörs Elektro- und Elektronikgeräte-Abfall (WEEE) und Entsorgungsvorschriften für Batterien und Akkumulatoren befolgen müssen. Gemäß den Vorschriften müssen diese Geräte am Ende ihrer Nutzungsdauer getrennt entsorgt werden.

Entsorgen Sie das Gerät, seine Batterien und Akkus sowie sein elektrisches und elektronisches Zubehör nie zusammen mit unsortiertem Siedlungsabfall, da dies umweltschädlich ist.

Um dieses Gerät zu entsorgen, muss es im Geschäft zurückgegeben oder bei einem örtlichen Recyclingzentrum abgegeben werden.

here Informationen zum örtlichen Müllentsorgungssystem erhalten Sie auch direkt beim zuständigen Gemeindeamt.

EE Teave ringlussevõtu kohta

Need sümbolid näitavad, et seadme, selle patareide ja akude ning elektriliste ja elektrooniliste tarvikute kõrvaldamisel tuleb järgida elektri-ja elektroonikaseadmete jäätmete (WEEE) ning patarei- ja akujäätmeteeskirju. Vastavalt eeskirjadele tuleb need seadmed nende kasutusaja lõppedes eraldi kõrvaldada.

Ärge visake seadet, selle patareisid ja akusid ega elektrilisi ja elektroonilisi lisaseadmeid koos sorteerimata olmejäätmetega, sest see oleks keskkonnale kahjulik.

Selle seadme kõrvaldamiseks tuleb see tagastada müügikohas või anda kohalikule ringlussevõtukesusele.

Täpsemate üksikasjade saamiseks peaksite võtma ühendust oma kohaliku olmejäätmete kõrvaldamise teenusega.

FR Informations sur l'utilisation

Ces symboles indiquent que vous devez respecter la réglementation relative aux déchets d'équipements électriques et électroniques (WEEE) et aux piles et accumulateurs usagés lorsque vous mettez au rebut l'appareil, ses piles et accumulateurs et ses accessoires électriques et électroniques. Conformément à la réglementation, cet équipement doit être éliminé séparément à la fin de sa vie utile.

N'utilisez pas l'appareil, ses piles et accumulateurs ou ses accessoires électriques et électroniques avec les déchets municipaux non triés, car cela serait nuisible à l'environnement.

Pour mettre au rebut cet équipement, il faut le retourner au point de vente ou le remettre à un centre de recyclage local.

Vous devez contacter votre service local d'élimination des déchets ménagers pour plus de détails.

GR Πληροφορίες για την ανακύκλωση

Τα σύμβολα αυτά υποδεικνύουν ότι πρέπει να ακολουθήσετε τους κανονισμούς για τα απόβλητα ηλεκτρικού και ηλεκτρονικού εξοπλισμού (ΑΗΗΕ) και τα απόβλητα μπαταριών και συσσωρευτών όταν απορρίπτετε τη συσκευή, τις μπαταρίες και τους συσσωρευτές της και τα ηλεκτρικά και ηλεκτρονικά εξαρτήματά της. Σύμφωνα με τους κανονισμούς, ο εξοπλισμός αυτός πρέπει να απορρίπτεται χωριστά στο τέλος της διάρκειας ζωής του.

Μην απορρίψετε τη μονάδα, τις μπαταρίες και τους συσσωρευτές της ή τα ηλεκτρικά και ηλεκτρονικά εξαρτήματά της μαζί με τα μη διαλεγμένα αστικά απορρίμματα, καθώς αυτό θα ήταν επιβλαβές για το περιβάλλον.

Για να απορρίψετε αυτόν τον εξοπλισμό, πρέπει να τον επιστρέψετε στο σημείο πώλησης ή να τον παραδώσετε σε ένα τοπικό κέντρο ανακύκλωσης.

Θα πρέπει να επικοινωνήσετε με την τοπική υπηρεσία διάθεσης οικιακών απορριμμάτων για λεπτομέρειες.

HR (BA) Informacije o zbrinjavanju

Ovi simboli znače da prilikom zbrinjavanja uređaja, njegovih baterija i akumulatora, kao i njegovih električnih i elektroničkih pribor, morate se pridržavati Pravilnika o gospodarenju otpadnom električnom i elektroničkom opremom (WEEE) i pravila za rukovanje istrošenim baterijama i akumulatorima. Prema propisima ova oprema podliježe odvojenom zbrinjavanju na kraju svog vijeka trajanja.

Nije dozvoljeno zbrinjavanje uređaja, njegovih baterija i akumulatora, kao i električnih i elektroničkih pribora zajedno s nerazvrstanim komunalnim otpadom, jer će to naštetiti okolišu. Za zbrinjavanje ove opreme, onu morate vratiti na prodajno mjesto ili odnijeti u lokalni centar za recikliranje.

Za detalje se obratite lokalnoj službi za odlaganje kućnog otpada.

HU Ártalmatlanítással kapcsolatos információk

Ezek a szimbólumok jelzik, hogy a készülék, annak elemei és akkumulátorai, valamint elektromos és elektronikus tartozékai ártalmatlanításakor be kell tartania az elektromos és elektronikus berendezések hulladékaira (WEEE) és az elem- és akkumulátorhulladékokra vonatkozó előírásokat. Az előírások szerint ez a berendezés élettartama végén külön ártalmatlanítást igényel.

Ártalmatlanításkor ne dobja ki a készüléket, annak elemeit és akkumulátorait, valamint elektromos és elektronikus tartozékait a válogatatlan kommunális hulladékkal együtt, mivel ez káros a környezetre.

Az adott berendezés ártalmatlanításához vissza kell juttatni azt az eladás helyére, vagy le kell adni egy helyi újrahasznosító központban.

A részletekért forduljon a helyi háztartási hulladékkezelő szolgálathoz.

KZ Кәдеге жарату туралы ақпарат

Бұл белгілер құрылғыны, оның аккумуляторлары мен аккумуляторларын, сондай -ақ оның электрлік және электронды керек -жарақтарын қоқысқа тастау кезінде электрлік және электронды қондырғылардың қалдықтарын (WEEE), батарея мен аккумулятор қалдықтарының ережелерін сақтауды білдіреді. Нормативтік құжаттар бұл жабдықты пайдалану мерзімі аяқталғаннан кейін бөлек жинауды талап етеді.

Құрылғыны, оның батареялары мен аккумуляторларын, сондай -ақ оның электрлік және электронды керек -жарақтарын сұрыпталмаған қалалық қалдықтармен бірге тастамаңыз, себебі бұл қоршаған ортаға зиян тигізеді.

Бұл жабдықты тастау үшін оны сату орнына немесе жергілікті қайта өңдеу орталығына қайтару қажет.

Толық ақпарат алу үшін жергілікті тұрмыстық қалдықтарды шығару қызметіне хабарласыңыз.

IT Informacija apie perdirbimą

Šie simboliai nurodo, kad šalindami prietaisą, jo baterijas ir akumulatorius bei elektrinius ir elektroninius priedus privalote laikytis Elektros ir elektroninės įrangos atliekų (WEEE) ir Baterijų ir akumuliatorių atliekų taisyklių. Pagal teisės aktus, pasibaigus šios įrangos naudojimo laikui, ji turi būti utilizuojama atskirai.

Negalima išmesti su prietaisu, jo baterijas ir akumulatorius, o taip pat jo elektriniai ir elektroniniai priedai kartu su nerūšiuotomis komunalinėmis atliekomis, nes tai būtų kenksminga aplinkai.

Norint atsikratyti šios įrangos, ją reikia grąžinti į pardavimo vietą arba atiduoti į vietinį perdirbimo centrą.

Norėdami gauti daugiau informacijos, turėtų kreiptis į vietos klientų aptarnavimo atliekų šalinimo.

LV Informācija par pārstrādi

Šie simbolii norāda, ka, atbrīvojoties no ierīces, tās baterijām un akumulatoriem, kā arī tās elektriskajiem un elektroniskajiem piederumiem, jāievēro elektrisko un elektronisko iekārtu atkritumu (WEEE) un bateriju un akumulatoru atkritumu noteikumi. Noteikumi paredz, ka šīs iekārtas, beidzoties to kalpošanas laikam, ir jālikvidē atsevišķi.

Neizmetiet ierīci, tās baterijas un akumulatorus, kā arī elektriskos un elektroniskos piederumus kopā ar nešķīrotiem sadzīves atkritumiem, jo tas kaitētu videi.

Lai atbrīvotos no šo iekārtu, tās ir jānodod atpakaļ tā tirdzniecības vai nodot vietējo uz pārstrādi.

Lai saņemtu sīkāku informāciju, sazinieties ar vietējo sadzīves atkritumu apglabāšanas dienestu.

PL Informacje dotyczące recyklingu

Symbole te oznaczają, że podczas utylizacji urządzenia, jego baterii i akumulatorów oraz akcesoriów elektrycznych i elektronicznych należy przestrzegać przepisów dotyczących zużytego sprzętu elektrycznego i elektronicznego (WEEE) oraz baterii i akumulatorów.

Zgodnie z przepisami to urządzenie podlega selektywnej utylizacji po zakończeniu okresu użytkowania.

Nie wolno wyrzucać urządzenia, jego baterii i akumulatorów oraz akcesoriów elektrycznych i elektronicznych razem z niesortowanymi odpadami komunalnymi, ponieważ może to być szkodliwe dla środowiska.

Aby utylizować urządzenie, należy je zwrócić do punktu sprzedaży lub przekazać do lokalnego centrum recyklingu.

W celu uzyskania szczegółowych informacji należy skontaktować się z lokalnymi służbami zajmującymi się usuwaniem odpadów z gospodarstw domowych.

RO Informații privind reciclarea

Aceste simboluri indică faptul că trebuie să respectați Regulamentul privind deșeurile de echipamente electrice și electronice (WEEE) și Regulamentul privind deșeurile de baterii și acumulatori atunci când aruncați aparatul, bateriile și acumulatorii acestuia, precum și accesoriile electrice și electronice ale acestuia. Conform reglementărilor acest echipament trebuie eliminat separat la sfârșitul duratei sale de viață.

Nu aruncați aparatul, bateriile și acumulatorii acestuia sau accesoriile electrice și electronice împreună cu deșeurile municipale nesortate, deoarece acest lucru ar fi dăunător pentru mediu.

Pentru a elimina acest echipament acesta trebuie returnat la punctul de vânzare sau predat la un centru de reciclare local.

Pentru detalii contactați serviciul local de eliminare a deșeurilor menajere.

RS **Информације о одлагању**

Ови симболи значе да се приликом одлагања уређаја, његових батерија и акумулатора, те његове електричне и електроничке додатне опреме морате придржавати прописа о отпадној електричној и електронској опреми (WEEE) те о отпаду батерија и батерија. Прописи захтевају да се ова опрема прикупља одвојено на крају њеног века трајања.

Немојте одлагати уређај, његове батерије и акумулаторе, као ни његову електричну и електронску додатну опрему са неразврстаним комуналним отпадом, јер ће то наштетити животной средини.

Да бисте одбацили ову опрему, морате је вратити на продајно место или у ваш локални центар за рециклажу.

За детаље се обратите локалној служби за одлагање кућног отпада.

SI **Informacije o recikliranju**

Ti simboli označuju, da morate pri odstranjevanju naprave, njenih baterij in akumulatorjev ter električnega in elektronskega pribora upoštevati predpise o odpadni električni in elektronski opremi (WEEE) ter o odpadnih baterijah in akumulatorjih. Po koncu življenjske dobe je treba izdelek odstraniti ločeno.

Naprave, njenih baterij in akumulatorjev ter električnega in elektronskega pribora ne smete odlagati skupaj z nesortiranimi komunalnimi odpadki, saj bi to škodovalo okolju.

Če želite to opremo odstraniti, jo morate vrniti na prodajno mesto ali dostaviti v lokalni center za recikliranje.

Za dodatne informacije se obrnite na lokalno službo za odstranjevanje gospodinjstvih odpadkov.

SK **Informácie o recyklácii**

Tieto symboly označujú, že pri likvidácii spotrebiča, jeho batérií a akumulátorov a jeho elektrického a elektronického príslušenstva musíte dodržiavať predpisy o odpade z elektrických a elektronických zariadení (WEEE) a o odpade z batérií a akumulátorov. Podľa predpisov sa toto zariadenie musí po skončení životnosti zlikvidovať oddelene.

Prístroj, jeho batérie a akumulátory ani jeho elektrické a elektronické príslušenstvo nevyhadzujte spolu s netriedeným komunálnym odpadom, pretože by to bolo škodlivé pre životné prostredie.

Ak chcete toto zariadenie zlikvidovať, musíte ho vrátiť na miesto predaja alebo odovzdať do miestneho recyklačného centra.

Podrobnosti vám poskytne miestna služba na likvidáciu domového odpadu.

UA **Інформація про утилізацію**

Ці символи означають, що при утилізації пристрою, його батарей і акумуляторів, а також його електричних і електронних аксесуарів, необхідно слідувати Директиві щодо відпрацьованого електричного й електронного обладнання (WEEE) і Директиві про батарейки та акумулатори та відходи від батарейок та акумуляторів, що містять небезпечні речовини. Згідно з директивами, дане обладнання після закінчення терміну служби підлягає окремій утилізації.

Не допускається утилізація пристрою, його батарей та акумулатору, а також його електричних і електронних аксесуарів разом з несортованими міськими відходами, оскільки це завдасть шкоди навколишньому середовищу.

Для утилізації даного устаткування, його необхідно повернути в пункт продажу або здати в місцевий пункт переробки.

Для отримання детальної інформації слід звернутися в місцеву службу ліквідації побутових відходів.

prestigio.com

