

User servicing manual

MODEL CODE: RFA9771*, RF**A9671*, RF**A9071*, RF**A9675***

1. You can check where to buy replacement parts at <http://samsung.com/support>
2. Visit the part purchase site and enter the model code of your product to check the parts available for purchase. The model code is labelled on the outer side of your product.
 - You can check the model code and version on the barcode label at the bottom left of the product.
3. For replacement parts, make sure the part name matches that of the illustration in this manual.
 - User-serviceable parts are limited to handles (some models only), gaskets, drawers, and hinges.

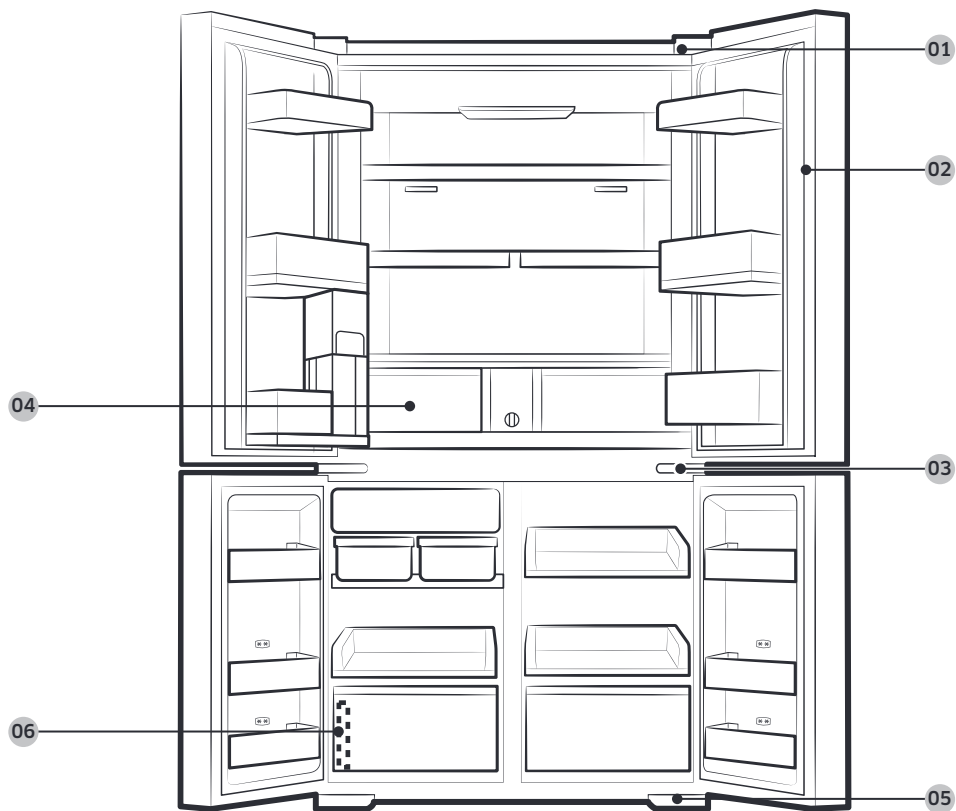
NOTE

Following the repair by a non-authorized service provider, self-repair or non-professional repair of the product, Samsung is not liable for any damage to the product, any injury or any other product safety issue caused by any attempt to repair the product which does not carefully follow these repair and maintenance instructions. Any damage to the product caused by an attempt to repair the product by any person other than a Samsung certified service provider will not be covered by the warranty.

CAUTION

- The part name listed on the site may differ from that in this manual. Please make sure you choose the right part name.
- Replacing hinges requires extreme caution because it involves detaching the door.
- Be sure to wear safety gloves while making repairs.

The actual image and provided parts of the refrigerator may differ, depending on the model and the country.



- 01** Top hinge
- 03** Hinge Mid
- 05** Hinge Low

- 02** Gasket
- 04** Drawer
- 06** Barcode label

Gasket replacement

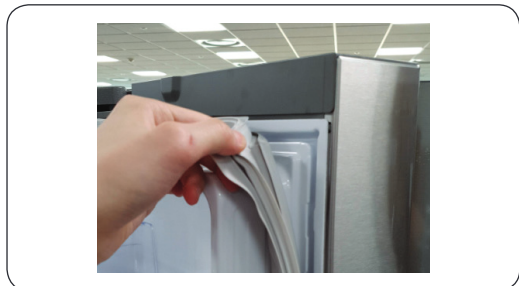
CAUTION

Make sure you firmly attach the gasket. Otherwise, cold air from the refrigerator may leak.

To remove the gasket



Open the door and remove the gasket from the door.



To replace the gasket

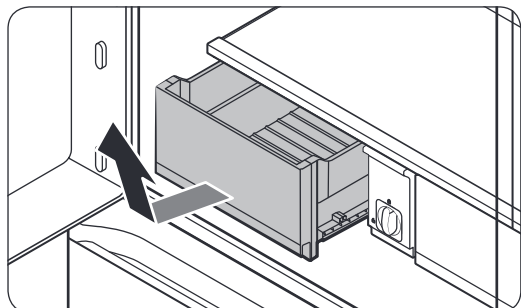
Attach a new gasket to the refrigerator door. Make sure there is no gap between the new gasket and the door.

Drawer replacement

CAUTION

Check that the drawer is inserted properly into the rail during assembly.

To remove the drawers



Gently lift up the front of the drawer and slide out.

- We recommend that you remove the door bins before removing the drawer. This is to prevent damage to the door bins.
- To reinsert, insert the drawer into the frame rails and then slide inward.

To reattach the drawers

Reattaching the drawers follows the reverse order of their respective removal steps

Hinge replacement

To replace the hinges, you must remove the doors first.

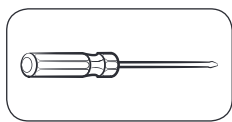
CAUTION

- When removing the doors, take extreme caution because the doors are heavy.
- Before replacing the hinges, put a soft pad such as cardboard on the floor to prevent scratches on the door when you place the doors down.
- As the hinges must be handled carefully and replaced by two or more persons, we recommend you to call for professional technical service.
- If you remove the hinge without holding the door, the door may fall and cause injury.
- Ensure that the shaft is firmly tightened on the hinge.
- Check that the hinge is firmly attached to the cabinet.
- Make sure the wire connectors are connected properly.
- Be careful not to damage the wires when fastening the top cover.

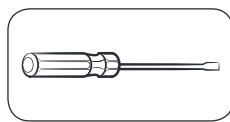
WARNING

- Tilting/laying the refrigerator requires a minimum of 2 people.
- Disconnect the power cord before reversing the doors.

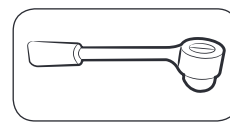
Tools required (not provided)



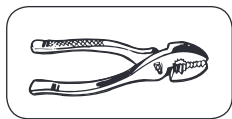
Phillips screwdriver



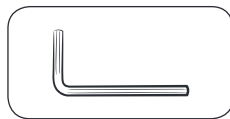
Flat-head screwdriver



Socket wrench $\frac{3}{8}$ " (10 mm)



Pliers



Allen wrench $\frac{1}{4}$ " (5 mm)

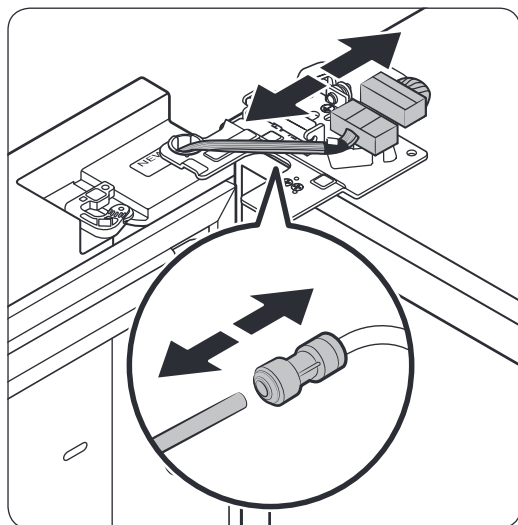
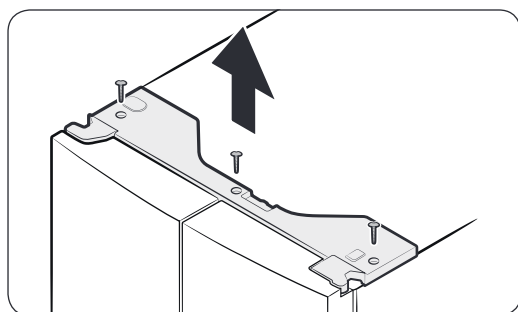
To replace the hinges

Disconnect the water line

⚠ CAUTION

- Make sure the water hoses are connected with matching colours. (only for Dispenser model)
- To prevent water leaks, each water hose must be inserted fully to the centre of the transparent coupler. (only for Dispenser model)
- Ensure that the water hose surface is not damaged. (only for Dispenser model)

Detach the fridge doors

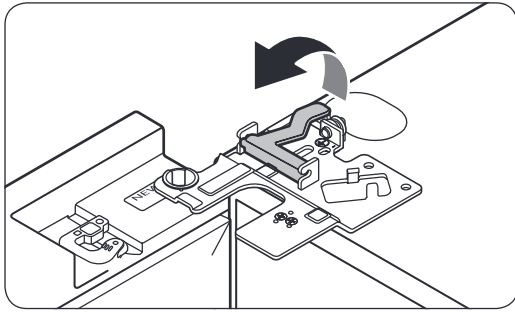


1. With the doors closed, use a Phillips screwdriver to remove the screws (x3) from the top cover. Pull up and remove the top cover with the connectors.

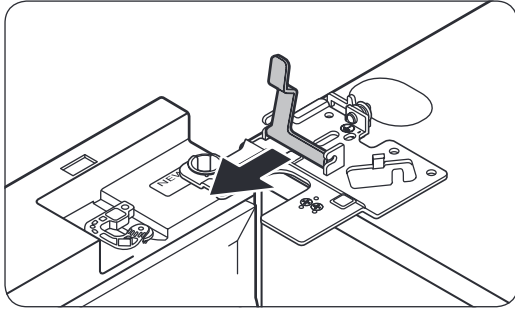
2. Disconnect the two wire connectors on the left door. The position of the connectors differs with the model.

⚠ CAUTION

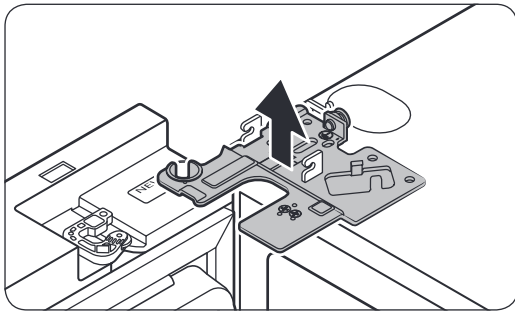
- Do not remove both doors simultaneously. Make sure to remove one door at a time. Otherwise, any of the doors may fall and cause physical injury.
 - Make sure the refrigerator is off before disconnecting the connectors.
3. Disconnect the water tube from the coupler on the left door as shown.
 - This step does not apply to the models without the AutoFill pitcher and the water dispenser.



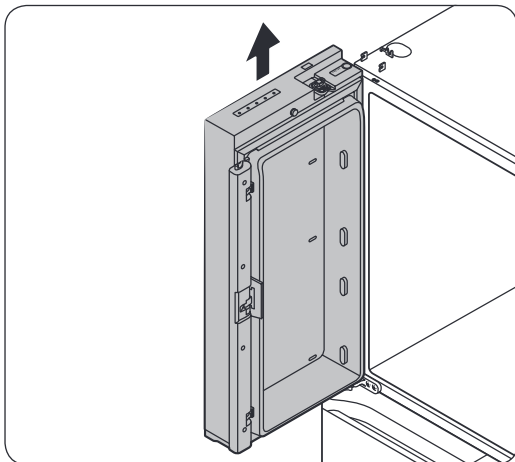
4. Gently draw up the clamp in several steps. To prevent finger injuries, do not apply a sudden force to the clamp.



5. Pull up the clamp to remove.



6. Open the door 90 degrees. While holding the door, pull up and remove the top hinge. Be careful not to damage the connector wires when you remove the hinge.

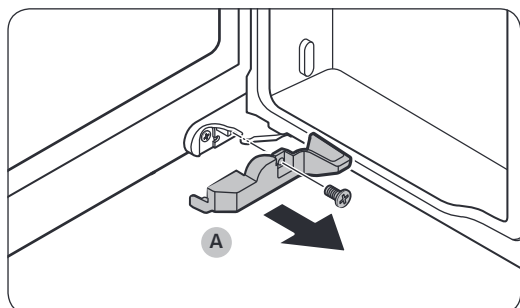


7. Gently pull up the door vertically to remove. Do not apply excessive force to the door. The door may fall, causing physical injury.
8. Lay the door down on a flat surface.
9. Repeat steps 1-8 for the other door, except for step 3. There is no water tube on the right side door.
 - Step 2 does not apply to the models without the Showcase door.

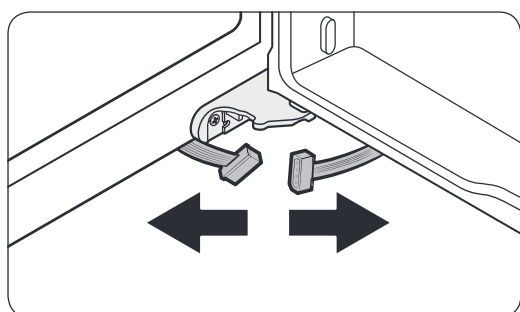
Detach the freezer doors

⚠ CAUTION

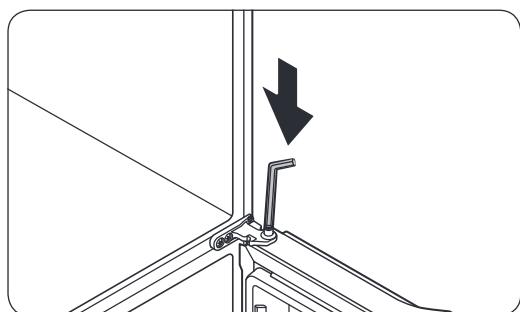
- Be sure to remove the fridge doors before removing the freezer doors.
- Use caution when disconnecting the bottom connectors.



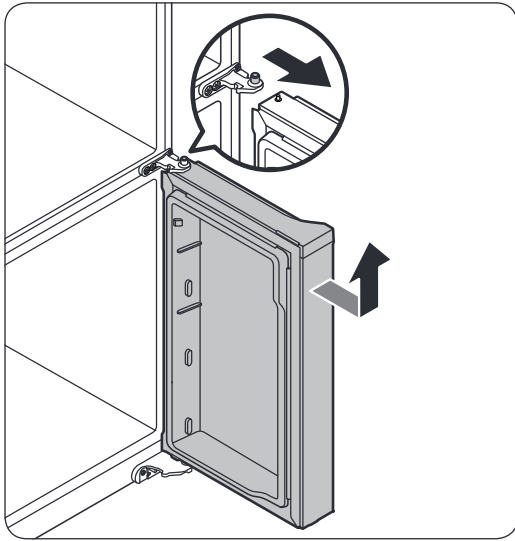
1. Open the freezer door.
2. Use a Phillips screwdriver to remove the screw holding the **cover (A)**.
 - This step only applies to the right side freezer door (Cool Select+ door).



3. Disconnect the wire connectors.
 - This step only applies to the right side freezer door (Cool Select+ door).

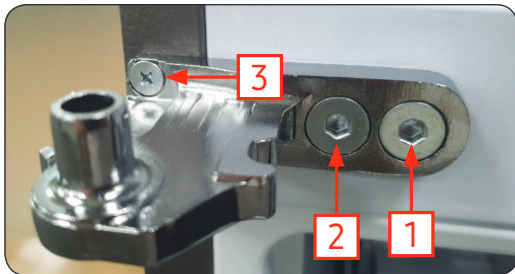


4. Locate the hinge shaft. While holding the door with one hand, use a flat-head screwdriver or Allen wrench to press the shaft down. Make sure to hold the door to prevent the door from falling.



5. To prevent contact with the middle hinge, slightly tilt the door to the front, and then lift it up to remove.
6. Repeat steps 1-5 for the other door, except for steps 2 and 3.

Hinge Mid

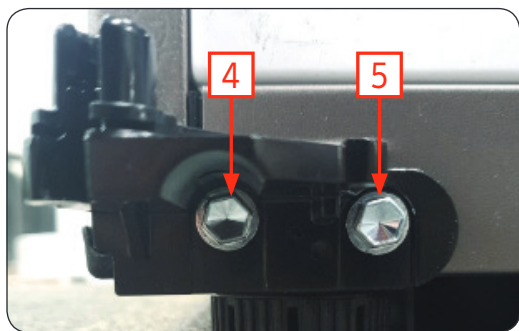


1. Remove the 1 screw (3) with a (+) screw driver and remove the 2 bolts (1, 2) with a 4.95 mm hexagonal wrench to separate the middle hinge.

* When reassembling the hinge, be sure to fix it in the following order to prevent the hinge from moving.

: Bolt (1) → Bolt (2) → Screw (3)

Hinge Low



1. Remove the 2 bolts (4, 5) with a 10 mm socket wrench and then separate the lower hinge.

* When reassembling the hinge, be sure to fix it in the following order to prevent the hinge from moving : Bolt (4) → Bolt (5).

2. Reassemble in the opposite order of disassembly after replacing the top, middle, and/or bottom hinge.

CAUTION

- Make sure the wire connectors are connected properly.
- Be careful not to damage the wires when fastening the top cover.

Manuale di manutenzione dell'utente

CODICE MODELLO: RFA9771*, RF**A9671*, RF**A9071*, RF**A9675***

1. Per acquistare eventuali ricambi vedere <http://samsung.com/support>
2. Visita il sito web per l'acquisto dei ricambi e digita il codice del prodotto per verificare i ricambi disponibili all'acquisto. Il codice è stampigliato sull'esterno del prodotto.
 - È possibile verificare il codice e la versione sul codice a barre stampato sull'etichetta posta in basso a sinistra del prodotto.
3. Per i ricambi, accertarsi che il nome del ricambio corrisponda a quello dell'illustrazione in questo manuale.
 - I ricambi gestibili autonomamente dall'utente sono le maniglie (solo alcuni modelli), le guarnizioni, i cassetti e le cerniere.

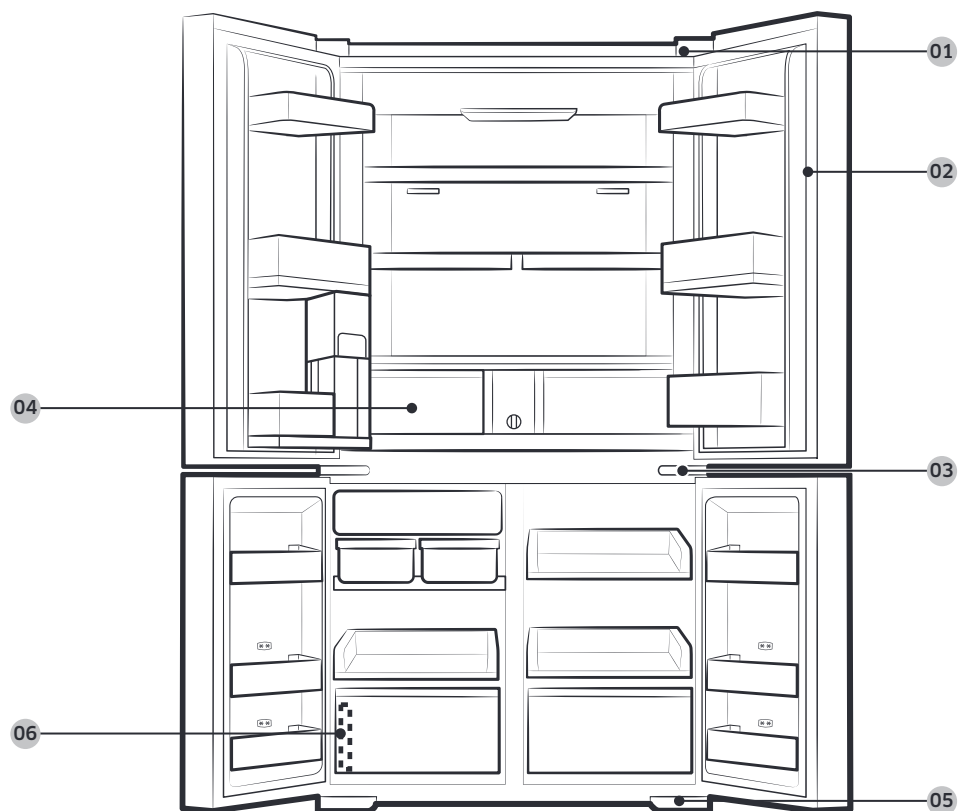
NOTA

Per riparazioni eseguite da personale non autorizzato, riparazioni in autonomia o non professionali del prodotto, Samsung non potrà essere ritenuta responsabile per eventuali danni al prodotto, lesioni a persone o altri difetti del prodotto causati da un tentativo impreciso di riparazione che non abbia seguito scrupolosamente le istruzioni previste per la manutenzione e riparazione del prodotto. Eventuali danni al prodotto causati da un tentativo di riparazione del prodotto da parte di personale diverso da riparatori certificati Samsung non sarà coperto da garanzia.

ATTENZIONE

- Il nome del ricambio elencato nel sito può differire da quello riportato in questo manuale. Accertarsi di selezionare il ricambio corretto.
- La sostituzione delle cerniere richiede estrema attenzione poiché comporta il distacco della porta.
- Per effettuare la riparazione indossare i guanti protettivi.

Le immagini effettive e le parti dei componenti forniti del frigorifero possono variare in base al modello ed al paese di acquisto.



01 Cerniera superiore

02 Guarnizione

03 Cerniera centrale

04 Cassetto

05 Cerniera inferiore

06 Etichetta con codice a barre

Sostituzione della guarnizione

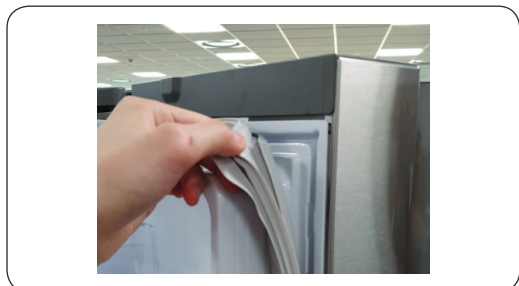
⚠ ATTENZIONE

Accertarsi di fissare saldamente la guarnizione. In caso contrario, dal frigorifero potrebbe fuoriuscire aria fredda.

Per rimuovere la guarnizione



Aprire la porta e rimuovere la guarnizione.



Sostituire la guarnizione

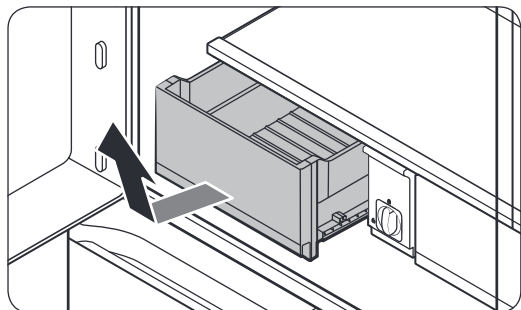
Montare la nuova guarnizione alla porta. Accertarsi che non vi sia spazio tra la nuova guarnizione e la porta.

Sostituire un cassetto

ATTENZIONE

Verificare che il cassetto sia correttamente inserito nella guida durante il montaggio.

Per rimuovere i cassetti



Sollevarlo delicatamente la parte anteriore del cassetto ed estrarlo.

- Si raccomanda di rimuovere i balconcini delle porte prima di rimuovere il cassetto. Questo serve a prevenire il danneggiamento dei balconcini.
- Per reinserirlo, inserire il cassetto nelle guide quindi farlo scorrere all'interno.

Per rimontare i cassetti

Rimontare i cassetti seguendo l'ordine contrario seguito per la rimozione.

Sostituzione delle cerniere

Per sostituire le cerniere, rimuovere prima la porta.

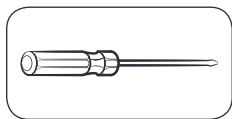
ATTENZIONE

- Durante la rimozione delle porte, prestare estrema attenzione poiché sono pesanti.
- Prima di sostituire le cerniere, appoggiare qualcosa di morbido o del cartone sul pavimento per evitare di graffiare la porta nell'appoggiarla.
- Poiché le cerniere devono essere maneggiate con attenzione e sostituite da due o più persone, si consiglia di chiamare un servizio di assistenza professionale.
- Rimuovendo la cerniera senza trattenere la porta, la porta potrebbe cadere e ferire qualcuno.
- Accertarsi che il perno sia saldamente fissato alla cerniera.
- Verificare che la cerniera sia fissata saldamente all'armadio.
- Assicurarsi che i connettori siano collegati correttamente.
- Prestare attenzione a non danneggiare i fili elettrici nel fissare il coperchio superiore.

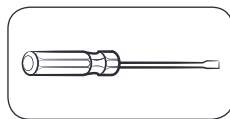
AVVERTENZA

- L'inclinazione/distensione del frigorifero richiede l'intervento minimo di due persone.
- Scollegare il cavo di alimentazione prima di invertire le porte.

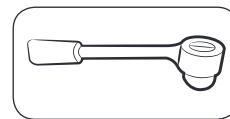
Strumenti necessari (non forniti)



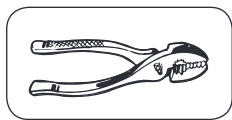
Cacciavite a croce



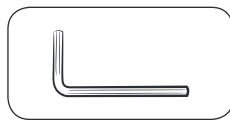
Cacciavite piatto



Chiave a bussola $\frac{3}{8}$ "
(10 mm)



Pinze



Brugola $\frac{1}{4}$ " (5 mm)

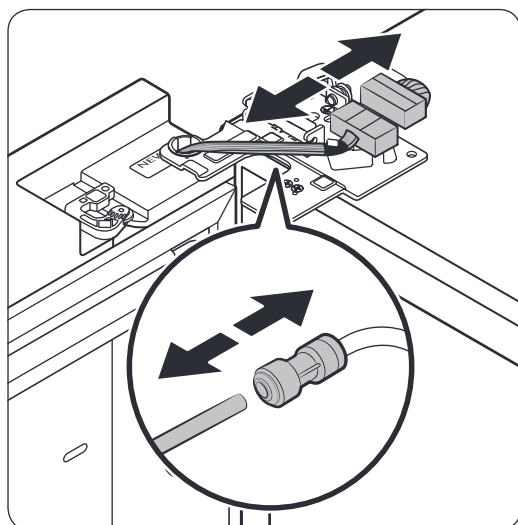
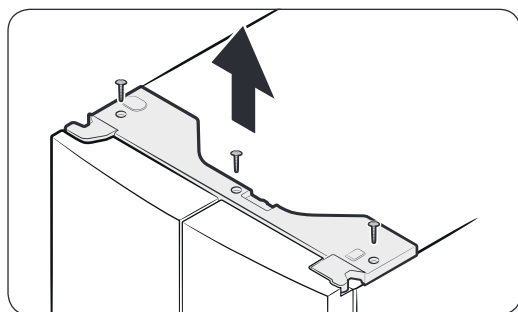
Per sostituire le cerniere

Scollegare il tubo dell'acqua.

ATTENZIONE

- Assicurarsi che i tubi dell'acqua siano collegati rispettando le colorazioni. (solo per modelli con dispenser).
- Per evitare eventuali perdite, ogni tubo dell'acqua deve essere inserito completamente verso il centro dell'accoppiatore trasparente (solo per modelli con dispenser).
- Accertarsi che la superficie del tubo dell'acqua non sia danneggiata (solo per modelli con dispenser).

Staccare le porte del frigorifero

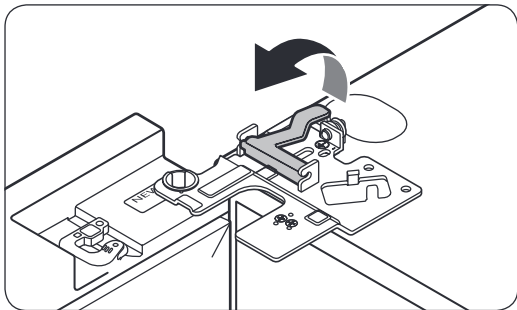


1. A porte chiuse, usare un cacciavite a croce per rimuovere le viti (x3) dal coperchio superiore. Sollevare e rimuovere il coperchio superiore con i connettori.

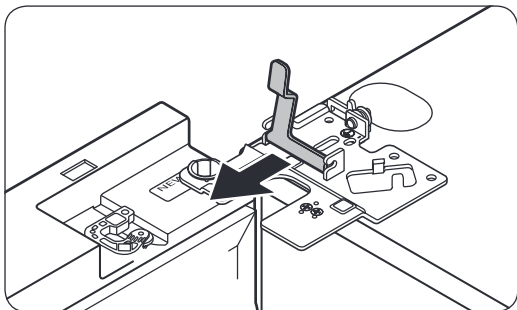
2. Scollegare i due connettori presenti sulla porta di sinistra. La posizione effettiva dei connettori dipende dal modello di frigorifero.

ATTENZIONE

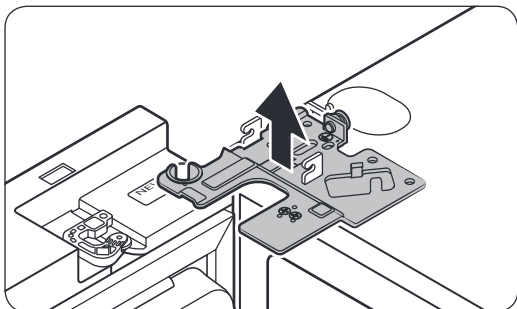
- Non rimuovere entrambe le porte simultaneamente. Assicurarsi di rimuovere una porta alla volta. In caso contrario, una o entrambe le porte potrebbero cadere provocando lesioni fisiche alle persone.
 - Assicurarsi che il frigorifero sia spento prima di scollegare i connettori.
- 3.** Scollegare il tubo dell'acqua dall'accoppiatore posto sulla porta di sinistra come mostrato in figura.
- Questo passaggio non è applicabile ai modelli non dotati di brocca a riempimento automatico e dispenser dell'acqua.



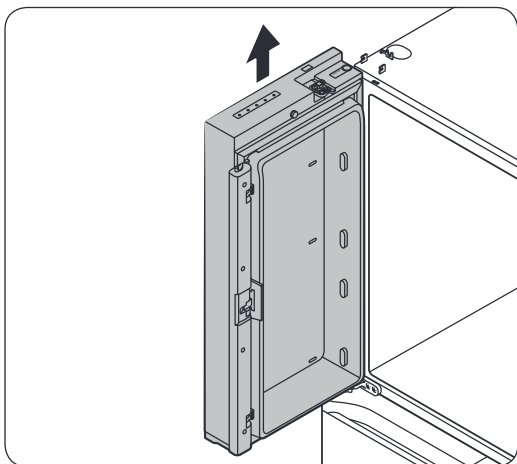
4. Sollevare delicatamente il fermo procedendo gradualmente. Al fine di evitare lesioni alle dita, non tentare di rimuovere il fermo in un'unica volta.



5. Tirare il fermo per rimuoverlo.



6. Aprire la porta di 90 gradi. Trattenendo la porta, sollevarla e rimuovere la cerniera superiore. Prestare attenzione a non danneggiare i fili del connettore nel rimuovere la cerniera.

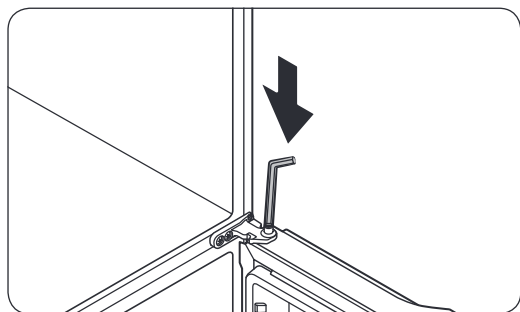
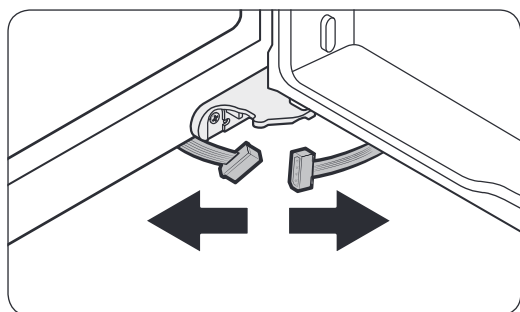
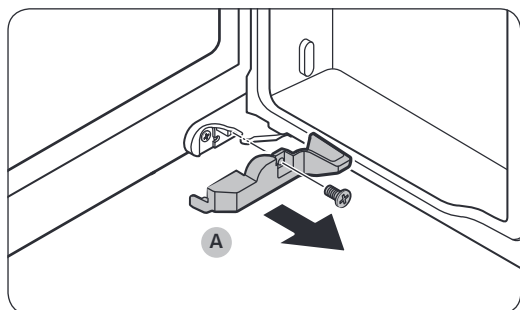


7. Sollevare delicatamente la porta per rimuoverla. Non applicare una forza eccessiva alla porta. La porta potrebbe cadere provocando lesioni alle persone.
8. Appoggiare la porta su una superficie piana.
9. Ripetere i passaggi 1-8 per l'altra porta, tranne il passaggio 3. Non esistono tubazioni nella porta destra.
 - Il passaggio 2 non è applicabile ai modelli non dotati di sportello a vista.

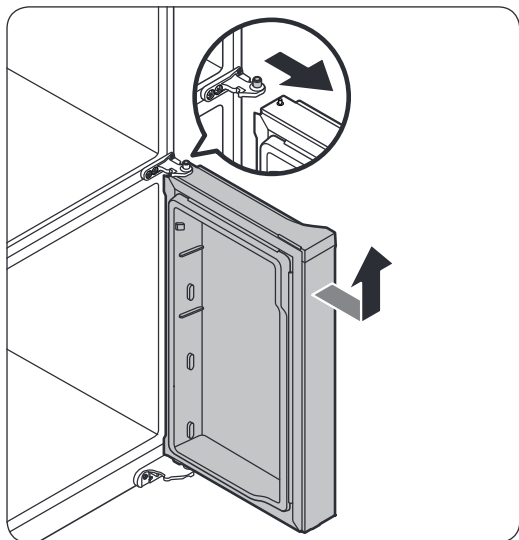
Smontaggio delle porte del freezer

⚠ ATTENZIONE

- Rimuovere le porte del frigorifero prima di rimuovere quelle del freezer.
- Prestare attenzione nello scollegare i connettori inferiori.

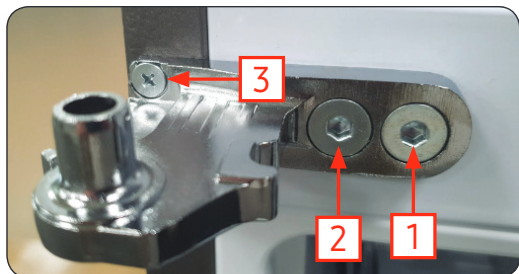


1. Aprire la porta del freezer.
2. Usando un cacciavite a croce rimuovere la vite che fissa il **coverchio (A)**.
 - Questo passaggio è applicabile solo alla porta del freezer destra (porta Cool Select+).
3. Scollegare i connettori dei cavi.
 - Questo passaggio è applicabile solo alla porta del freezer destra (porta Cool Select+).
4. Individuare il perno della cerniera. Tenendo ferma la porta con una mano, usando un cacciavite piatto o una chiave inglese premere il perno verso il basso. Accertarsi di trattenere la porta ad evitare che cada.



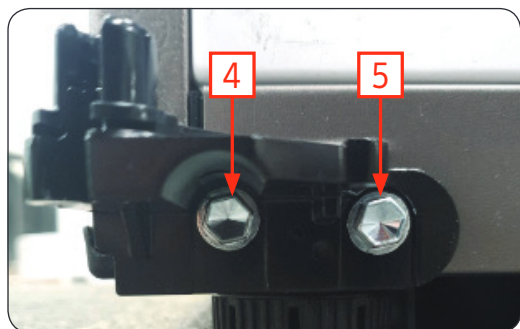
5. Al fine di prevenire di toccare la cerniera centrale, inclinare leggermente la porta verso avanti, quindi sollevarla e rimuoverla.
6. Ripetere i passaggi 1-5 per l'altra porta, tranne i passaggi 2 e 3.

Cerniera centrale



1. Rimuovere 1 vite (3) con un cacciavite a croce (+) e rimuovere i 2 bulloni (1, 2) con una brugola da 4,95 per separare la cerniera centrale.
- * Nel rimontare la cerniera, accertarsi di fissarla seguendo l'ordine inverso in modo da impedire che la cerniera si muova.
: Bullone (1) → Bullone (2) → Vite (3)

Cerniera inferiore



1. Rimuovere i due bulloni (4, 5) con una chiave da 10 mm e staccare la cerniera inferiore.

* Nel rimontare la cerniera, accertarsi di fissarla seguendo l'ordine inverso in modo da impedire che la cerniera si muova.
Bullone (4) → Bullone (5)

2. Rimontare seguendo l'ordine opposto dopo aver sostituito le cerniere superiore, centrale ed/o inferiore.

⚠ ATTENZIONE

- Assicurarsi che i connettori siano collegati correttamente.
- Prestare attenzione a non danneggiare i fili elettrici nel fissare il coperchio superiore.

Instrukcja serwisowania

KOD MODELU: RFA9771*, RF**A9671*, RF**A9071*, RF**A9675***

1. Na stronie <http://samsung.com/support> można sprawdzić, gdzie zakupić części zamienne.
2. Przejdź do punktu sprzedaży części i wprowadź kod modelu produktu, aby sprawdzić dostępność części. Kod modelu znajduje się na etykiecie umieszczonej po zewnętrznej stronie produktu.
 - Kod modelu i wersję podano na etykiecie z kodem kreskowym, która znajduje się na spodzie po lewej stronie produktu.
3. Upewnij się, że nazwa części zamiennej odpowiada nazwie znajdującej się na ilustracji w niniejszej instrukcji.
 - Części nadające się do serwisowania przez użytkownika ograniczają się do uchwytów (tylko niektóre modele), uszczelek, szuflad i zawiasów.

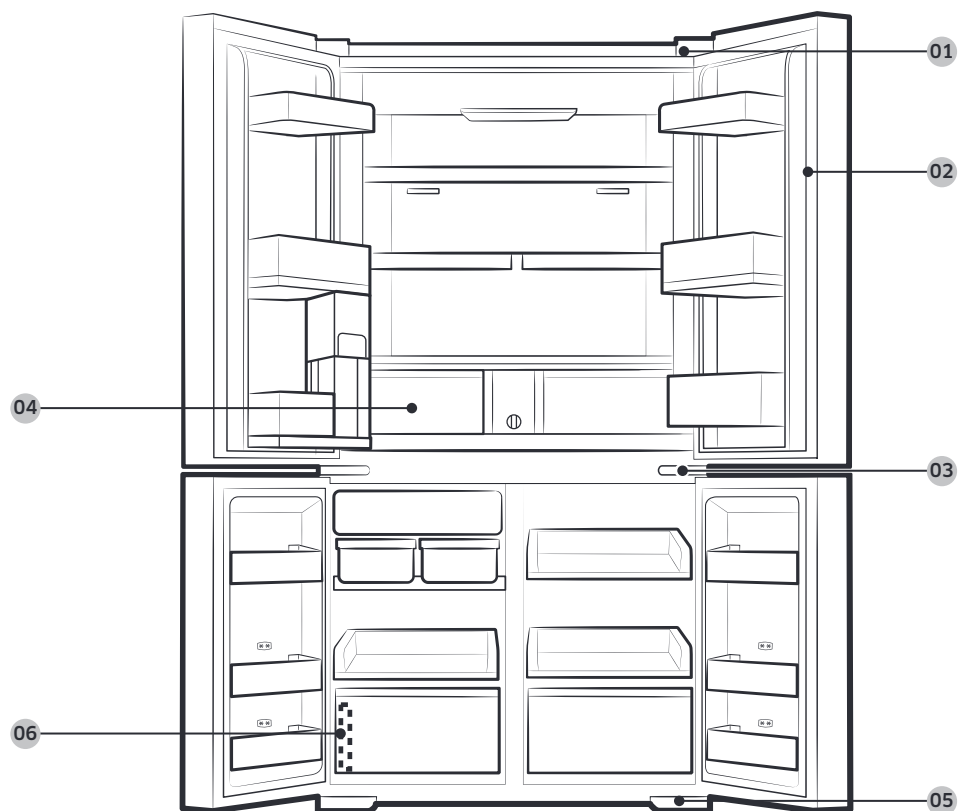
UWAGA

Firma Samsung nie ponosi odpowiedzialności za jakiegokolwiek zniszczenie, uszkodzenie lub problemy związane z bezpieczeństwem produktu spowodowane próbą naprawy przez nieautoryzowane punkty serwisowe oraz samodzielną lub nieprofesjonalną naprawą, podczas której nie były przestrzegane instrukcje naprawy oraz konserwacji. Wszelkie uszkodzenia spowodowane próbą naprawy przez osoby inne niż autoryzowani partnerzy Samsung nie będą objęte gwarancją.

PRZESTROGA

- Nazwa części podana w punkcie sprzedaży może różnić się od tej, która znajduje się w niniejszym podręczniku. Upewnij się, że wybierasz właściwą nazwę części.
- Wymiana zawiasów wymaga szczególnej uwagi, ponieważ obejmuje demontaż drzwi.
- Pamiętaj, aby dokonując napraw, nosić rękawice ochronne.

Rzeczywisty wygląd i dostarczone elementy urządzenia mogą się różnić w zależności od modelu i kraju.



01 Zawias górny

03 Zawias środkowy

05 Zawias dolny

02 Uszczelka

04 Szuflada

06 Etykieta z kodem kreskowym

Wymiana uszczelki.

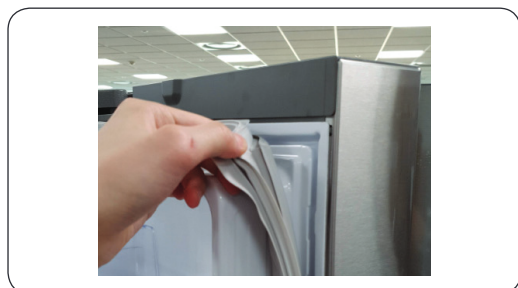
PRZESTROGA

Upewnij się, że uszczelka jest solidnie przymocowana. W przeciwnym razie zimne powietrze z lodówki może wyciekać.

Zdejmowanie uszczelki



Otwórz drzwi i zdejmij uszczelkę.



Wymiana uszczelki

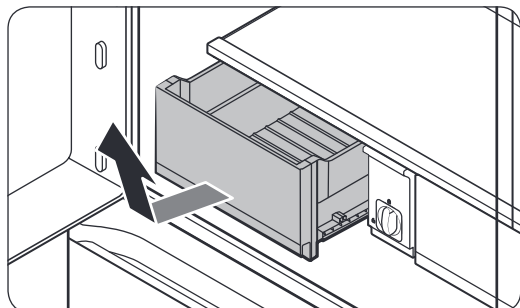
Przymocuj nową uszczelkę do drzwi lodówki. Upewnij się, że pomiędzy nową uszczelką a drzwiami nie ma szczelin.

Wymiana szuflady

PRZESTROGA

Sprawdź, czy szuflada została w trakcie montażu poprawnie wsunięta w prowadnice.

Wymagowanie szuflad



Lekko podnieś przód szuflady, a następnie wysuń ją.

- Przed wyjęciem szuflady zaleca się zdjęcie półek montowanych na drzwiach. Ma to zapobiec uszkodzeniu półek montowanych na drzwiach.
- Aby ponownie włożyć szufladę, wsuń ją w prowadnice, a następnie przesuń do wewnątrz.

Ponowny montaż szuflad

Ponowny montaż szuflady wymaga wykonania instrukcji demontażu w odwrotnej kolejności.

Wymiana zawiasów

Aby wymienić zawiasy, w pierwszej kolejności musisz zdemontować drzwi.

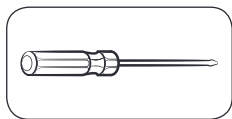
PRZESTROGA

- Demontując drzwi, postępuj szczególnie ostrożnie z uwagi na ciężar drzwi.
- Przed wymianą zawiasów połóż na podłodze miękką podkładkę, na przykład karton, aby zapobiec zarysowaniom drzwi po ich położeniu.
- Ponieważ z zawiasami należy obchodzić się ostrożnie i do ich wymiany potrzebne są co najmniej dwie osoby, zalecamy wezwanie profesjonalnego serwisu technicznego.
- Wyjęcie zawiasu bez przytrzymania drzwi może spowodować ich upadek i zranienie użytkownika.
- Upewnij się, że sworzeń jest solidnie zamocowany na zawiasie.
- Sprawdź, czy zawias jest pewnie przymocowany do obudowy.
- Sprawdź, czy złącza przewodów są prawidłowo podłączone.
- Uważaj, aby nie uszkodzić przewodów podczas mocowania górnej osłony.

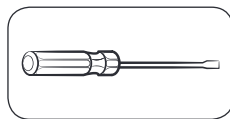
OSTRZEŻENIE

- Aby przechylić lub położyć lodówkę na boku, potrzebne są co najmniej 2 osoby.
- Przed zmianą strony otwierania drzwi należy odłączyć przewód zasilający.

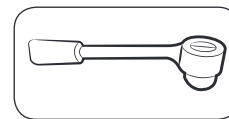
Wymagane narzędzia (brak w zestawie)



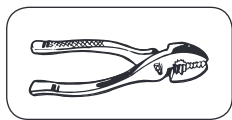
Wkrętak krzyżakowy



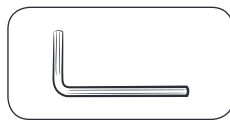
Wkrętak płaski



Klucz nasadowy $\frac{3}{8}$ "
(10 mm)



Szczypce



Klucz imbusowy $\frac{1}{4}$ " (5 mm)

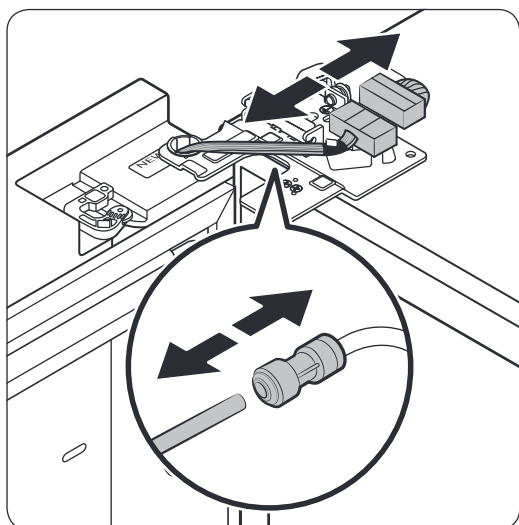
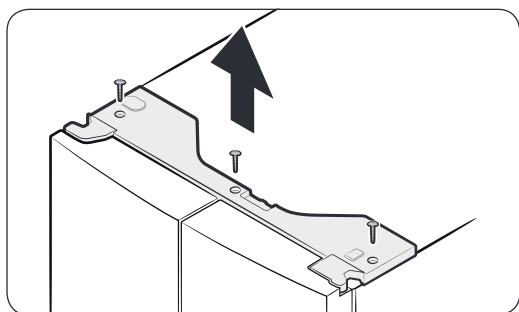
Wymiana zawiasów

Odłączenie przewodu doprowadzającego wodę

⚠ PRZESTROGA

- Upewnij się, że węże doprowadzające wodę są podłączone zgodnie z kolorami. (Dotyczy tylko modelu z dozownikiem)
- Aby zapobiec wyciekom wody, każdy wąż doprowadzający wodę należy całkowicie wsunąć do środka przezroczystego łącznika. (Dotyczy tylko modelu z dozownikiem)
- Upewnij się, że powierzchnia węża doprowadzającego wodę nie jest uszkodzona. (Dotyczy tylko modelu z dozownikiem)

Zdejmowanie drzwi lodówki

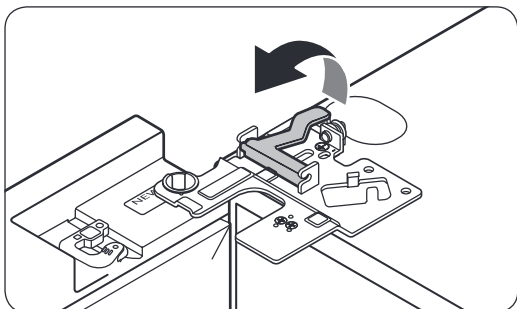


1. Przy zamkniętych drzwiach lodówki wykręć trzy wkręty z górnej osłony za pomocą wkrętaka krzyżakowego. Podnieś i zdejmij górną osłonę ze złączami.

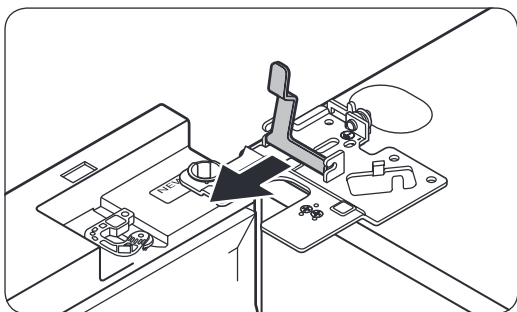
2. Rozłącz dwa złącza na lewych drzwiach. Położenie złączy może różnić się w zależności od modelu.

⚠ PRZESTROGA

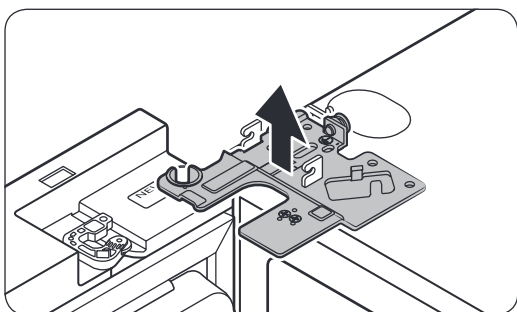
- Nie należy zdejmować obu drzwi jednocześnie. Należy zdejmować tylko jedno drzwi naraz. W przeciwnym wypadku drzwi mogą upaść, powodując obrażenia ciała.
 - Przed przystąpieniem do odłączania złączy należy upewnić się, że lodówka jest wyłączona.
3. Odłącz przewód doprowadzający wodę od złączki na lewych drzwiach, jak pokazano na rysunku.
- Ta czynność nie dotyczy modeli bez dzbanka napełnianego automatycznie oraz dozownika wody.



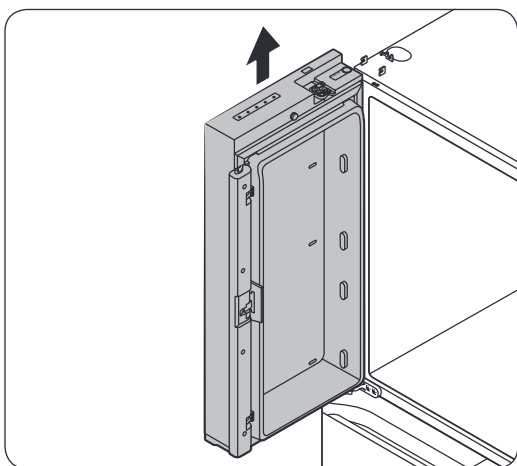
4. Delikatnie wyciągnij zacisk w kilku krokach. Aby nie dopuścić do obrażeń palców, nie używaj gwałtownej siły do wyciągnięcia zacisku.



5. Pociągnij zacisk w górę, aby go wyjąć.



6. Otwórz drzwi pod kątem 90 stopni. Trzymając drzwi, unieś i wyjmij górny zawias. Uważaj, aby nie uszkodzić przewodów złącza podczas wyjmowania zawiasu.

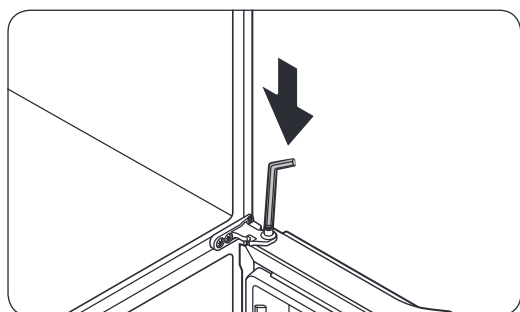
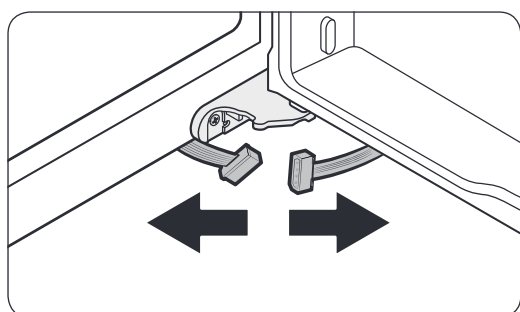
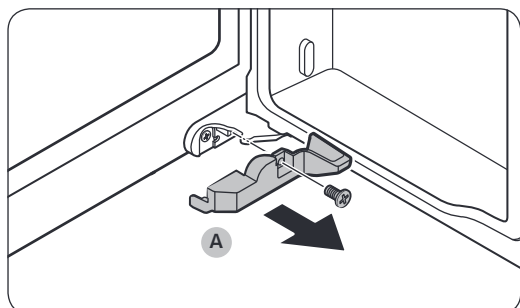


7. Delikatnie unieś drzwi w pionie, aby je zdjąć. Nie wywieraj nadmiernego nacisku na drzwi. Drzwi mogą upaść, powodując obrażenia ciała.
8. Połóż drzwi na płaskiej powierzchni.
9. Powtórz czynności 1-8 w przypadku kolejnych drzwi, pomijając czynność 3. Na prawych drzwiach nie ma przewodu doprowadzającego wodę.
 - Czynność 2 nie dotyczy modeli bez drzwi witryny.

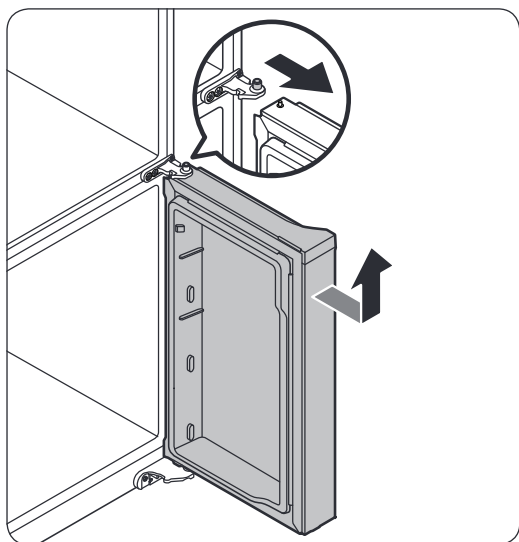
Zdejmowanie drzwi zamrażarki

PRZESTROGA

- Należy pamiętać, aby najpierw zdjąć drzwi lodówki, a dopiero potem drzwi zamrażarki.
- Podczas odłączania dolnych złączy należy zachować ostrożność.

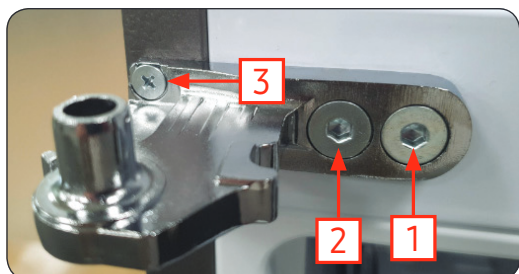


1. Otwórz drzwi zamrażarki.
2. Wykręć wkręt mocujący **pokrywę (A)** za pomocą wkrętaka krzyżakowego.
 - Ta czynność dotyczy tylko prawych drzwi zamrażarki (drzwi Cool Select+).
3. Odłącz złącza przewodów.
 - Ta czynność dotyczy tylko prawych drzwi zamrażarki (drzwi Cool Select+).
4. Zlokalizuj sworzeń zawiasu. Trzymając drzwi jedną ręką, przyciśnij sworzeń za pomocą wkrętaka płaskiego lub klucza imbusowego. Upewnij się, że trzymasz drzwi, aby nie dopuścić do ich upadku.



5. Aby nie dopuścić do kontaktu ze środkowym zawiasem, delikatnie pochyl drzwi do przodu, a następnie podnieś je w celu ich wymontowania.
6. Powtórz czynności 1-5 w przypadku kolejnych drzwi, pomijając czynności 2 i 3.

Zawias środkowy

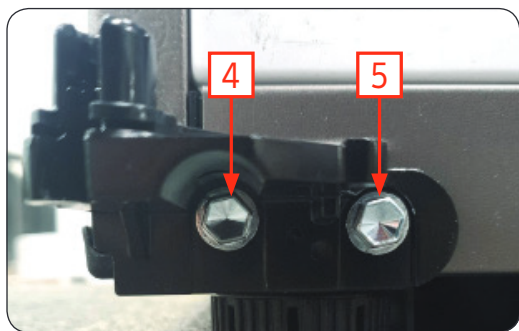


1. Wykręć 1 wkręt (3) za pomocą wkrętaka (+) i wykręć 2 śruby (1, 2) za pomocą klucza imbusowego 4,95 mm, aby odłączyć zawias środkowy.

* Mocując ponownie zawias, należy dopilnować, aby mocować go, wykonując czynności opisane poniżej w następującej kolejności, aby zapobiec przemieszczaniu się zawiasu.

: Śruba (1) → Śruba (2) → Wkręt (3)

Zawias dolny



1. Wykręć 2 śruby (4, 5), używając klucza nasadowego 10 mm i odłącz zawias dolny.
* Mocując ponownie zawias, należy dopilnować, aby mocować go, wykonując czynności opisane poniżej w następującej kolejności, aby zapobiec przemieszczaniu się zawiasu: Śruba (4) → Śruba (5).

2. Zamocuj ponownie, wykonując instrukcję demontażu w odwrotnej kolejności po wymianie zawiasów górnego, środkowego i (lub) dolnego.

PRZESTROGA

- Sprawdź, czy złącza przewodów są prawidłowo podłączone.
- Uważaj, aby nie uszkodzić przewodów podczas mocowania górnej osłony.