

**Посудомийна машина
Інструкція користувача
Частина I: Загальна інформація.**

Перед початком роботи потрібно уважно прочитати цю інструкцію.
Цю інструкцію потрібно зберігати в доступному місці.

ЗМІСТ

1. ТЕХНІКА БЕЗПЕКИ	4
2. ОГЛЯД ПОСУДОМИЙНОЇ МАШИНИ	5
3. ПОРЯДОК РОБОТИ З ПОСУДОМИЙНОЮ МАШИНОЮ	6
3.1 Засипання солі в пом'якшувач	6
3.2 Використання кошиків.....	7
4. ТЕХНІЧНЕ ОБСЛУГОВУВАННЯ І ЧИЩЕННЯ.....	9
4.1 Догляд за зовнішніми поверхнями.	9
4.2 Догляд за внутрішніми частинами посудомийної машини.	9
4.3 Догляд за посудомийною машиною	11
5. ІНСТРУКЦІЇ З УСТАНОВЛЕННЯ.....	12
5.1 Електричні підключення.....	12
5.2 Подача і злив води.....	12
5.3 Приєднання шлангів для зливу води	13
5.4 Розміщення посудомийної машини.	144
5.5 Встановлення посудомийної машини,що розміщується окремо.	14
5.6 Вбудована посудомийна машина.....	155
6. ВИЯВЛЕННЯ ТА УСУНЕННЯ НЕСПРАВНОСТЕЙ.....	200
7. ЗАВАНТАЖЕННЯ КОШИКІВ ЗГІДНО З ВИМОГАМИ En 50242.....	23



ПРИМІТКА:

- Розділ "Виявлення та усунення несправностей" містить інформацію, яка допоможе з'ясувати причини несправностей, і усунути їх самостійно.
- Якщо не вдалося самостійно усунути несправність, потрібно звернутися до спеціалістів сервісного центру.
- У зв'язку з постійним вдосконаленням продукції виробник залишає за собою право внесення змін у конструкцію обладнання без попередження.
- У випадку втрати інструкції з експлуатації, або якщо інформація, яка міститься в ній, застаріла, користувачу необхідно звернутися до виробника або уповноваженого представника компанії.

1. ТЕХНІКА БЕЗПЕКИ

УВАГА!

Під час експлуатації посудомийної машини потрібно дотримуватися таких вимог:

- Посудомийна машина призначена для використання у побуті.
- Дітям від восьми років, а також особам з обмеженими фізичними, сенсорними і ментальними можливостями або відсутністю належного досвіду і знань дозволяється користуватися посудомийною машиною у випадку, якщо за ними здійснюється нагляд і надаються відповідні інструкції для безпечного використання машини, і вони усвідомлюють потенційну небезпеку, пов'язану з порушенням правил експлуатації обладнання.
- Дітям забороняється гратися з посудомийною машиною. Дітям забороняється чистити і обслуговувати машину без нагляду дорослих (згідно з EN60335-1).
- Дітям, а також особам з обмеженими фізичними, сенсорними і ментальними можливостями, або відсутністю належного досвіду і знань дозволяється користуватися посудомийною машиною у випадку, якщо за ними здійснюється нагляд і надаються відповідні інструкції особами, відповідальними за їхню безпеку (Згідно з МЕК60335-1).
- Пакувальні матеріали можуть становити небезпеку для дітей! Посудомийна машина призначена тільки для побутового використання в межах приміщення.
- Для запобігання травмуванню електричним струмом забороняється занурювати посудомийну машину, кабель живлення або вилку у воду або іншу рідину.
- Перед чищенням або технічним обслуговуванням машини її потрібно відключити від джерела живлення.
- Поверхню посудомийної машини спочатку потрібно протирати м'якою тканиною, змоченою мийним розчином, а потім сухою тканиною.



Заземлення

- Посудомийну машину необхідно заземлити. У випадку пошкодження електричної системи обладнання заземлення забезпечить захист від ураження електричним струмом. Штепсельна вилка посудомийної машини має контакт для заземлення.
- Штепсельну вилку із заземленням потрібно вставляти в розетку з контуром заземлення, який відповідає вимогам діючих нормативних документів.
- Порушення вимог щодо заземлення електричного обладнання може призвести до ураження електричним струмом.
- За необхідності звернутися до кваліфікованого електрика для перевірки заземлення обладнання.
- Якщо штепсельна вилка із заземленням не підходить до розетки, забороняється самостійно вносити зміни в її конструкцію.
- Розетку повинен встановлювати кваліфікований електрик.
- Забороняється сидіти або стояти на дверях або стійках для посуду, а також використовувати їх не за призначенням.
- Вмикати посудомийну машину можна тільки після того, як всі панелі будуть правильно встановлені на свої місця.
- Якщо під час роботи посудомийної машини потрібно відкрити її двері, це необхідно робити дуже обережно, оскільки існує ризик розбризкування води.
- Забороняється ставити важкі предмети або ставати на відкриті двері. Це може призвести до перекидання машини вперед.
- Завантаження посуду:
 - 1) Гострі предмети потрібно розміщувати так, щоб вони не пошкодили ущільнення дверей.
 - 2) Увага!: Ножі та інші гострі предмети потрібно розміщувати в кошику так, щоб гострі леза і кінці були спрямовані вниз, або класти їх горизонтально.

- Деякі мийні засоби мають високий рівень рН. У випадку проковтування вони можуть становити велику загрозу для здоров'я і життя людини. Уникати потрапляння мийного засобу на шкіру і в очі. Якщо двері посудомийної машини відкриті, діти повинні знаходитися на безпечній відстані.
- Переконайтеся у відсутності порошкоподібного мийного засобу після закінчення циклу миття.
- Не використовувати машину для миття виробів із пластмаси, окрім випадків, якщо вони мають маркування "безпечно для посудомийних машин".
- Якщо на пластмасових виробах маркування відсутнє, потрібно дотримуватися рекомендацій виробника.
- В автоматичних посудомийних машинах потрібно використовувати тільки рекомендовані виробником засоби для миття і ополіскування посуду.
- В посудомийних машинах категорично забороняється використовувати мило і пральні засоби.
- Не залишати двері у відкритому положенні, оскільки через них можна перечепитися.
- У випадку пошкодження кабелю живлення його необхідно замінити для запобігання ураженню електричним струмом. Заміну здійснює виробник або кваліфікований спеціаліст.
- Під час встановлення посудомийної машини не згинати кабель живлення дуже сильно, і не ставити на нього важкі предмети.
- Працювати потрібно обережно, щоб не пошкодити панель керування.
- Для приєднання посудомийної машини до мережі водопостачання потрібно використовувати набір нових шлангів. Не використовувати старі шланги.
- Якщо протягом 30 хвилин не буде ввімкнено жодного робочого режиму – посудомийна машина автоматично вимкнеться для економії енергії.

Утилізація

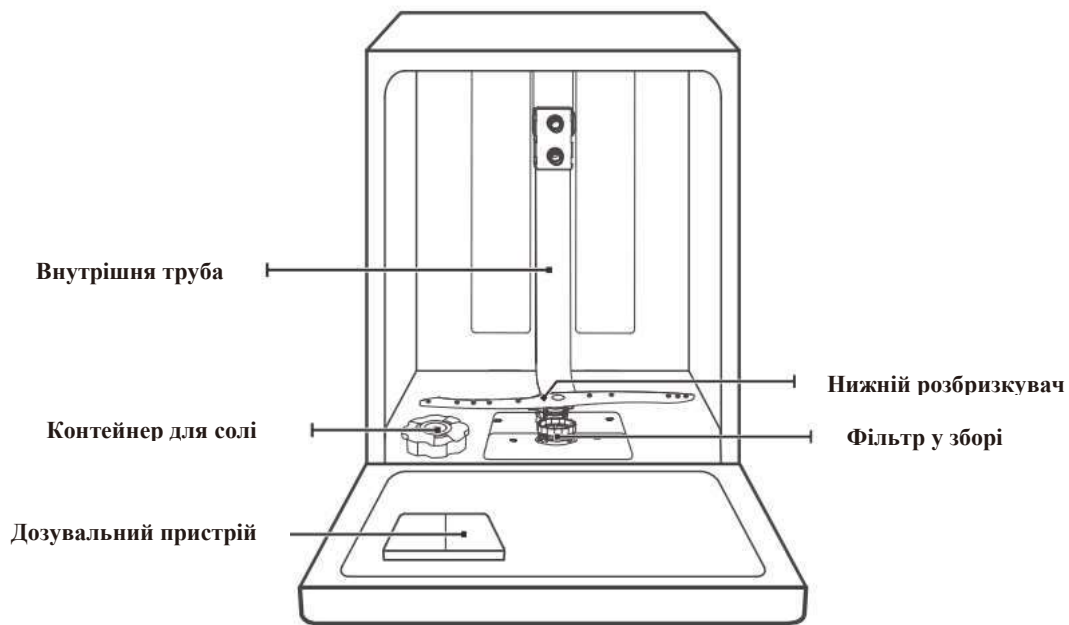
- Обладнання і упаковку потрібно відправляти до спеціалізованих пунктів для переробки відходів. Потрібно відрізати кабель живлення і вивести з ладу замок дверей посудомийної машини.
- Пакувальні матеріали виготовлені з паперу (картон) і підлягають переробці.
- Дотримання вимог щодо утилізації допоможе запобігти потенційним негативним наслідкам для навколишнього середовища і людини, які можуть бути спричинені неправильною утилізацією відходів.
- Для отримання більш детальної інформації щодо утилізації електричного і електронного обладнання потрібно звертатися до місцевих контролюючих органів або до спеціалістів виробника.
- **УТИЛІЗАЦІЯ** Забороняється утилізація цього обладнання разом з побутовими відходами. Обладнання необхідно відправляти на спеціалізовані пункти переробки.



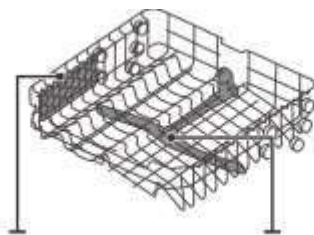
2. ОГЛЯД ПОСУДОМИЙНОЇ МАШИНИ

❶ ВАЖЛИВА ІНФОРМАЦІЯ

Для забезпечення надійної, високоефективної і безпечної роботи посудомийної машини перед її першим використанням потрібно уважно прочитати інструкцію з експлуатації.



Кошик для
столового приладдя



Полиця для
чашок і
стаканів



Верхній розбризкувач

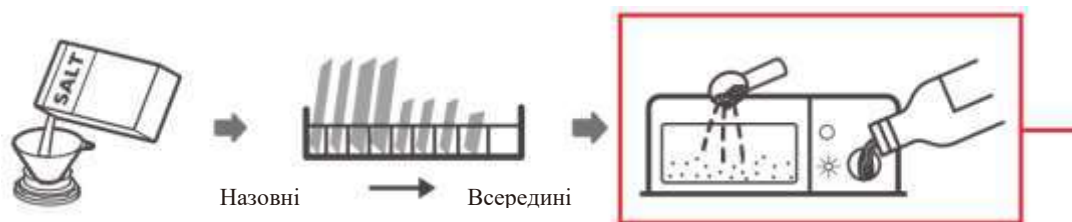
Нижній кошик

💡 ПРИМІТКА:

Зображення наведені тільки для прикладу. Зовнішній вигляд різних моделей посудомийних машин може відрізнятися. Див. модель посудомийної машини.

3. ПОРЯДОК РОБОТИ З ПОСУДОМИЙНОЮ МАШИНОЮ

Перед першим використанням машини потрібно виконати такі дії:



1. Встановити пом'якшувач води.
2. Засипати сіль в пом'якшувач
3. Завантажити посуд в кошики.
4. Заповнити дозатор мийним засобом.



Див. Частина II, розділ 1.2 "Пом'якшувач води".

Більш детальна інформація щодо встановлення пом'якшувача води.

3.1 Засипання солі в пом'якшувач

ПРИМІТКА:

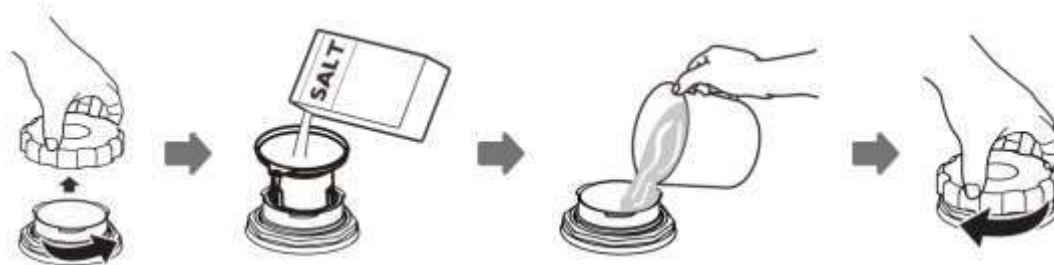
Якщо посудомийна машина не обладнана пом'якшувачем води, цей розділ можна пропустити. Завжди використовувати сіль, призначену для посудомийних машин.

Контейнер для солі знаходиться під нижнім кошиком і заповнюється таким чином:

УВАГА!

- **Використовувати тільки сіль, спеціально призначену для посудомийних машин.**
Не використовувати будь-яку іншу сіль, не призначену для посудомийних машин (особливо кухонну), оскільки це стане причиною пошкодження пом'якшувача води. У випадку пошкодження пом'якшувача в результаті використання солі, не призначеної для посудомийних машин, виробник не несе відповідальності за будь-які збитки.
- **Сіль потрібно засипати тільки перед вмиканням будь-якої програми з повним циклом миття.**
Це допоможе у будь-який час уникнути накопичення кристалів солі або солоної води на дні машини і запобігти утворенню корозії.


Регулювання витрати солі здійснюється таким чином:



1. Після переміщення нижнього кошика потрібно відкрити і зняти кришку контейнера для солі
2. Вставити лійку (входить до комплекту постачання) в отвір, і засипати близько 1,5 кг солі для посудомийних машин.

3. Повністю заповнити контейнер водою. При цьому невелика кількість води може витікати з контейнера – це нормально.
4. Після заповнення контейнера потрібно надійно закрутити кришку.
5. Після заповнення контейнера сіллю індикатор рівня солі перестане горіти.
6. Одразу після заповнення контейнера сіллю потрібно ввімкнути програму для миття посуду (рекомендується ввімкнути коротку програму). У протилежному випадку солоня вода може пошкодити систему фільтрації, насос або інші важливі частини машини. На такі пошкодження умови гарантії не поширюються.

💡 ПРИМІТКА:

- Засипати сіль в контейнер потрібно тільки тоді, коли горить індикатор рівня солі . Залежно від того, як сіль розчиняється, індикатор може горіти навіть за наявності солі в контейнері.
Якщо на панелі керування відсутній індикатор рівня солі (на деяких моделях), засипати сіль у систему пом'якшення води потрібно після того, як машина зробить певну кількість циклів миття.
- Якщо сіль розсипалася, її потрібно прибрати за допомогою швидкою програми.

3.2 Використання кошиків

Регулювання висоти розміщення верхнього кошика.

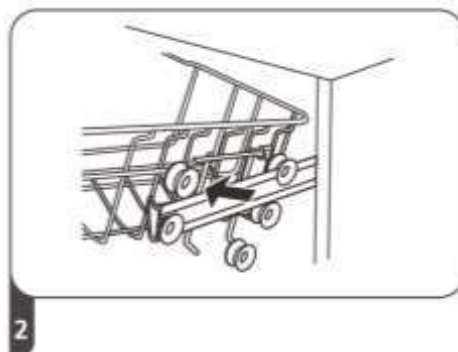
Тип 1.

Висоту верхнього кошика можна легко змінити для розміщення довгого посуду у верхньому або нижньому кошику.

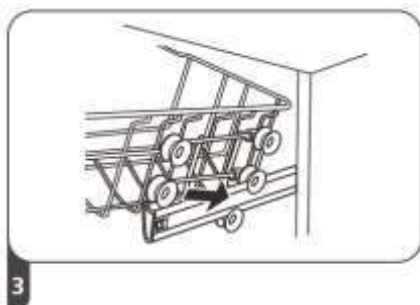
Порядок регулювання висоти верхньої стійки.



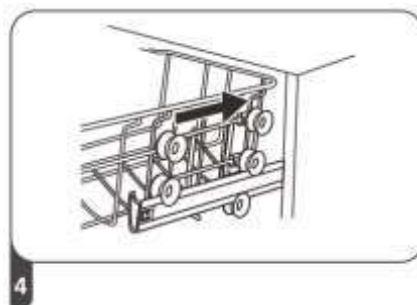
1. Витягнути верхній кошик.



2. Зняти верхній кошик.



3. Встановити верхній кошик на верхні або нижні кошиці.

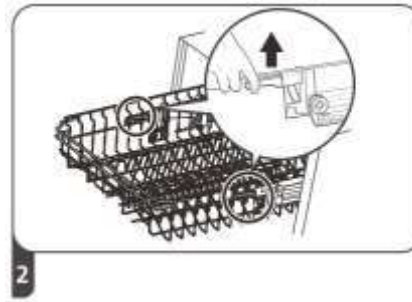


4. Вставити верхній кошик у посудомийну машину.

Тип 2:



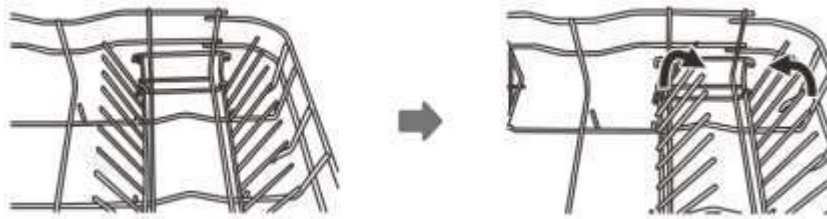
1. Для встановлення кошика у верхньому положенні його потрібно піднімати до тих пір, поки обидві сторони не будуть знаходитися на однаковій висоті. Зафіксувати кошик у потрібному положенні.



2. Для того щоб опустити кошик потрібно натиснути на ручку і відпустити.

Складання полиць для чашок.

З метою звільнення місця для великого посуду можна скласти полиці для чашок, перемістивши їх вгору. Після цього на них можна спирати інший посуд. Також полиці можна зняти, якщо вони не використовуються.



Складання зубців кошика.

Зубці призначені для утримування тарілок. Зубці можна скласти з метою збільшення простору для великогабаритного посуду.



4. ТЕХНІЧНЕ ОБСЛУГОВУВАННЯ І ЧИЩЕННЯ

4.1 Догляд за зовнішніми поверхнями.

Двері і ущільнення дверей.

Потрібно регулярно видаляти залишки їжі з ущільнень дверей за допомогою м'якої вологої тканини. Під час миття посуду залишки їжі і напоїв можуть потрапляти на на ущільнення дверей, і залишатися там, оскільки вода з розбризкувачів не дістає до цих ділянок. Перед тим, як закривати двері, потрібно видаляти будь-які залишки їжі і сторонні предмети.

Панель керування

Панель керування потрібно протирати ТІЛЬКИ м'якою вологою тканиною.

⚠ УВАГА!

Для запобігання потраплянню води в замок дверей або в електричні деталі машини забороняється використовувати аерозольні миючі засоби.

Забороняється використовувати гострі предмети, жорсткі губки, абразивні засоби або деякі паперові рушники – це може призвести до появи подряпин і плям на поверхні.

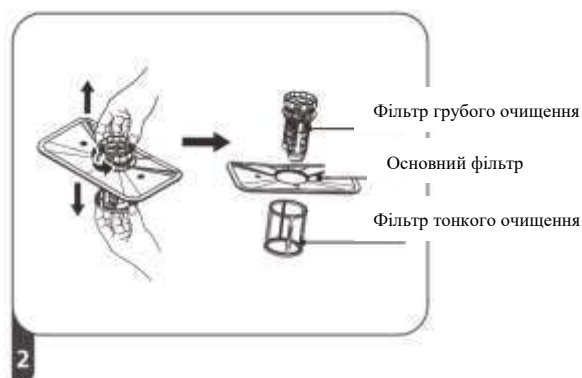
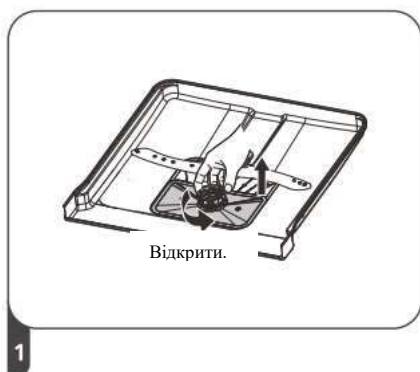
4.2 Догляд за внутрішніми частинами посудомийної машини.

Система фільтрації

Фільтр призначений для захисту насоса від потрапляння в нього залишків їжі та інших сторонніх предметів. Під час експлуатації машини фільтр забруднюється. Потрібно регулярно перевіряти фільтри, і за необхідності мити їх під проточною водою. Порядок чищення фільтрів наведено нижче.

💡 ПРИМІТКА:

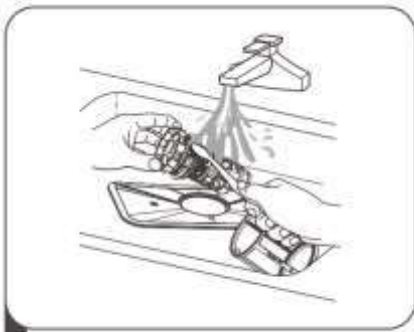
Зображення наведені тільки для прикладу. Системи фільтрації і розбризкувачі можуть відрізнятися залежно від моделі посудомийної машини. Див. модель посудомийної машини.



1. Повернути фільтр у напрямку проти годинникової стрілки. Потягнути фільтр на себе, і дістати з посудомийної машини.

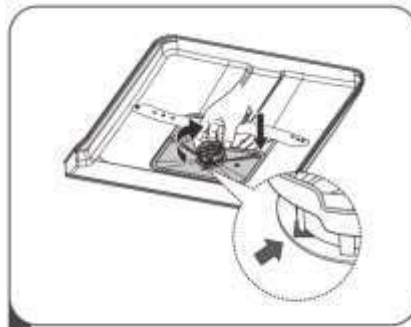
2. Дістати фільтр тонкого очищення з нижньої частини фільтра грубого очищення.

Для того щоб зняти фільтр грубого очищення з основного фільтра, потрібно натиснути на фіксатори у верхній частині.



3

3. Видалити бруд, і ретельно промити фільтр під проточною водою. Для більш ретельного чищення потрібно використовувати м'яку щітку.



4

4. Зібрати фільтри у зворотній послідовності, вставити в корпус посудомийної машини повернути за годинниковою стрілкою.

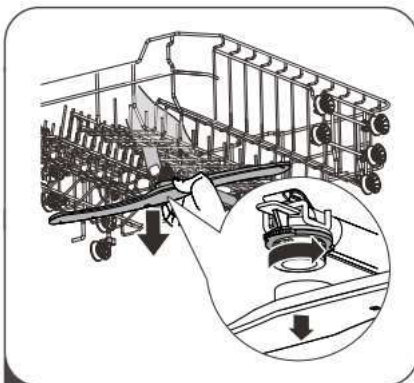
⚠ УВАГА!

- Не затягувати фільтри дуже сильно. Потрібно правильно встановлювати фільтри. Якщо фільтр встановлено неправильно – це може призвести до засмічення системи.
- Забороняється експлуатація посудомийних машин без фільтрів. Неправильно встановлений фільтр стане причиною зниження ефективності очищення води, що призведе до пошкодження посуду і столового приладдя.

Розпилювачі.

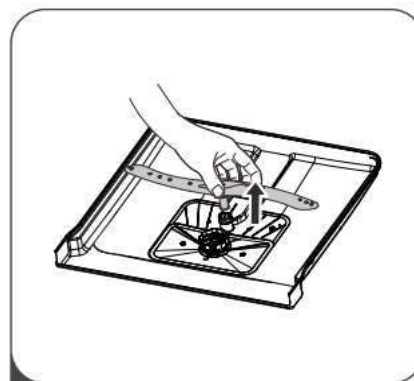
Потрібно регулярно чистити розбризкувачі води від твердих відкладень, які можуть заблокувати форсунки і підшипники.

Чищення розбризкувачів води.



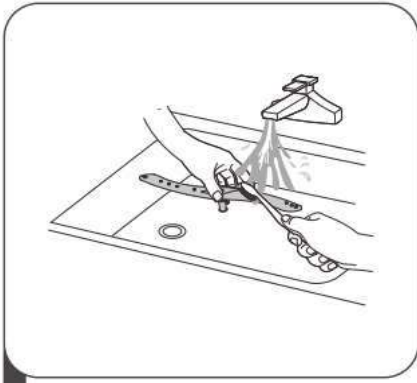
1

1. Для того щоб зняти верхній розбризкувач, потрібно, утримуючи гайку, повернути його у напрямку проти годинникової стрілки і зняти.



2

2. Потім перемістити нижній розбризкувач вгору і зняти його



3

3. Розбризувачі потрібно мити у теплій мильній воді, а для чищення форсунок використовувати м'яку щітку. Потім розбризувачі потрібно ретельно промити і встановити на місце.

4.3 Догляд за посудомийною машиною

Експлуатація посудомийної машини в холодну пору року

Вжити всіх необхідних заходів для підготовки посудомийної машини до експлуатації в холодну пору року. Кожного разу після закінчення миття посуду потрібно виконувати такі дії:

1. Відключити посудомийну машину від джерела живлення.
2. Закрити кран для подачі води, і від'єднати шланг від крана.
3. Злити воду зі шлангу і крана для подачі води (воду зливати в посудину достатнього об'єму).
4. Приєднати шланг до крана для подачі води.
5. Зняти фільтр у нижній частині піддону і вибрати воду за допомогою губки.

Дії, які потрібно робити після кожного миття посуду.

Після кожного миття посуду потрібно закривати водопровідний кран і залишати двері машини трохи відкритими для видалення вологи і запахів.

Від'єднати штепсельну вилку від розетки.

Завжди від'єднувати штепсельну вилку від розетки перед чищенням або технічним обслуговуванням посудомийної машини.

Не використовувати розчинники або абразивні засоби для чищення.

Для чищення поверхні і гумових частин посудомийної машини не використовувати розчинники або абразивні засоби. Користуватися тільки тканиною, змоченою м'яким мийним засобом.

Плями та інше забруднення на внутрішній поверхні машини слід видаляти за допомогою тканини, змоченої у воді з невеликою кількістю оцту, або використовувати спеціальний засіб для чищення посудомийних машин.

Тривала перерва в експлуатації посудомийної машини.

Рекомендується промити порожню посудомийну машину. Для цього потрібно ввімкнути програму миття, і дочекатися її закінчення. Після цього необхідно від'єднати штепсельну вилку від розетки, закрити водопровідний кран, і залишити двері машини трохи відкритими. Це забезпечить довший строк служби ущільнення дверей, а також допоможе уникнути неприємних запахів всередині машини.

Переміщення посудомийної машини.

Під час переміщення посудомийної машини вона повинна знаходитися у вертикальному положенні. В разі крайньої необхідності машину можна покласти на бік.

5. ІНСТРУКЦІ З УСТАНОВЛЕННЯ

⚠ УВАГА!



Загроза ураження електричним струмом.

Перш ніж встановлювати посудомийну машину, потрібно переконатися в тому, що вона відключена від джерела живлення.

Порушення цих вимог – основна причина ураження електричним струмом або смерті.

⚠ Увага!

Приєднання шлангів та підключення електричного обладнання повинні здійснювати тільки кваліфіковані спеціалісти.

5.1 Електричні підключення

⚠ УВАГА!

Застережні заходи.

- Не використовувати подовжувачі та перехідники для підключення посудомийної машини до мережі.
- Категорично забороняється знімати заземлюючий контакт або перерізати заземлюючий провід.

Вимоги до електричних підключень.

Переконатися в тому, що параметри живлення посудомийної машини, вказані на заводській табличці, відповідають параметрам джерела живлення, до якого буде підключено машину. Рекомендується зробити окрему лінію живлення тільки для посудомийної машини. Для захисту машини потрібно використовувати плавкий запобіжник номіналом 10 А/13 А/16 А, запобіжник із затримкою спрацьовування або автоматичний вимикач.

Електричні підключення

Перевірити параметри джерела живлення. Параметри джерела живлення (напруга, частота, кількість фаз) повинні відповідати зазначеним на заводській табличці. Вставляти штепсельні вилки дозволяється тільки в ті розетки, які заземлені згідно з вимогами. Якщо штепсельна вилка не підходить до розетки, потрібно замінити розетку на відповідну, а не використовувати перехідники, оскільки це може призвести до перегрівання або займання.

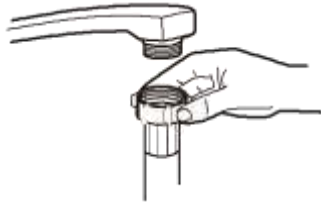
⚠ Перед початком роботи переконатися в наявності заземлення.

5.2 Подача і злив води

Приєднання шланга для подачі холодної води

Приєднати шланг для холодної води до з'єднувача з різьбою 3/4" і переконатися в тому, що він надійно закріплений.

Якщо водопровідні труби нові, або вони не використовувалися протягом тривалого часу, потрібно повністю відкрити кран, для того щоб вода стекла. Це дозволить переконатися в тому, що вода чиста, і в ній немає сторонніх домішок. Якщо цього не зробити, існує ризик засмічення впускного отвору сторонніми частками і брудом, що може призвести до пошкодження машини.



Звичайний водопровідний шланг



Безпечний водопровідний шланг

Безпечний водопровідний шланг

Безпечний водопровідний шланг складається з двох трубок. Це забезпечує захист від прориву в разі пошкодження внутрішньої стінки шланга. При цьому вода заповнює простір між внутрішньою стінкою і зовнішньою гофрованою стінкою.

▲ УВАГА!

Шланг, з'єднаний зі змішувачем, може розірвати, якщо він приєднаний до тієї самої водопровідної лінії, що й посудомийна машина. Якщо водопровідна лінія спільна, рекомендується від'єднати шланг і закрити отвір заглушкою.

Приєднання безпечного водопровідного шланга.

1. Дістати безпечні шланги з відділу для зберігання в задній частині посудомийної машини.
2. Прикрутити шланг до крана з різьбою 3/4".
3. Повністю відкрити водопровідний кран перед пуском посудомийної машини.

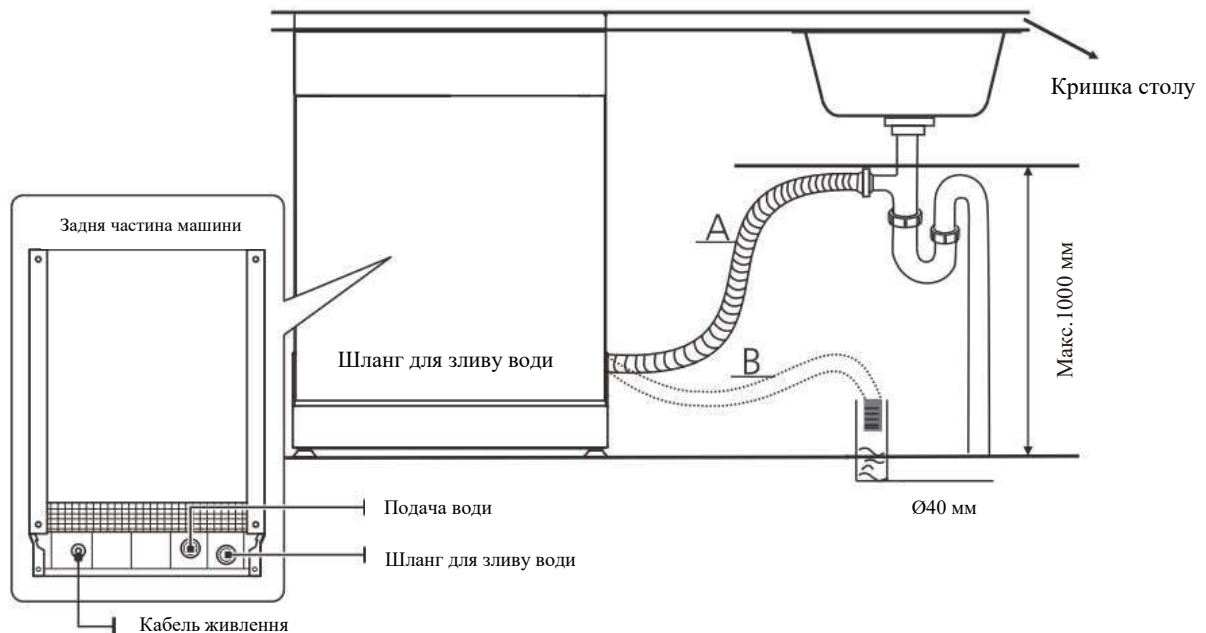
Від'єднання безпечного водопровідного шланга.

1. Закрити водопровідний кран.
2. Відкрутити безпечний водопровідний шланг від крана.

5.3 Приєднання шлангів для зливу води

Приєднати шланг для зливу води до каналізаційної труби діаметром мінімум 40 мм. Не допускати сильних згинів і перекручувань шлангу. Кінець шланга для зливу води повинен знаходитися на відстані менше 1000 мм від поверхні землі. При цьому кінець шланга не повинен бути занурений у воду для уникнення її переміщення у зворотному напрямку.

▲ Надійно закріпити шланг для зливу води в положенні "А" чи "В".



Зливання надлишку води зі шлангів.

Якщо раковина знаходиться на висоті більше 1000 мм від рівня підлоги, надлишок води в шлангах неможливо зливати безпосередньо в раковину. В такому разі воду потрібно зливати у посудину відповідного об'єму, яку потрібно тримати нижче рівня раковини.

Злив води

Приєднати шланг для зливу води. Потрібно надійно приєднати шланг для запобігання розливанню води. Переконайтеся в тому, що водопровідний шланг не перекручений і не деформований.

Збільшення довжини зливного шланга.

Для збільшення довжини зливного шланга потрібно використовувати такий самий шланг. Загальна довжина шланга не повинна перевищувати 4 м. У протилежному випадку ефективність миття посуду може знизитися.

Приєднання сифону

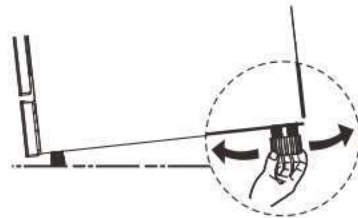
Кінець шланга для зливу води повинен знаходитися на відстані менше 1000 мм від поверхні землі. Шланг потрібно надійно закріпити.

5.4 Розміщення посудомийної машини.

Посудомийну машину потрібно встановлювати у зручному місці. Задня стінка машина повинна спиратися на стінку шафи, а бокові стінки розміщуватися вздовж бокових перегородок або стінок шафи. Посудомийна машина має шланг для подачі води і шланг для зливу води. Обидва шланги можна приєднувати справа або зліва для забезпечення правильного встановлення машини.

Регулювання рівня посудомийної машини.

Після встановлення посудомийної машини потрібно відрегулювати її висоту шляхом обертання ніжок.



💡 ПРИМІТКА:

Тільки для посудомийних машин, що розміщуються окремо.

5.5 Встановлення посудомийної машини, що розміщується окремо.

Встановлення між двома шафами.

Висота посудомийної машини становить 845 мм – як і у шаф сучасних кухонь. Завдяки цьому посудомийну машину можна розміщувати між двома шафами з такою самою висотою. Регулювання висоти здійснюється шляхом обертання ніжок.

Робоча поверхня посудомийної машини не потребує спеціального догляду, оскільки має спеціальне покриття, яке захищає від впливу високої температури, механічних пошкоджень і появи плям.

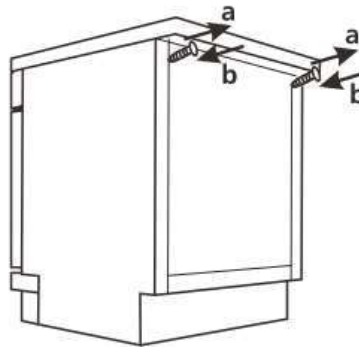


Під стільницею

(якщо встановлюється під стільницею).

У більшості сучасних кухонь є тільки одна стільниця,

під якою можна встановлювати електричні прилади або шафи. В такому випадку потрібно зняти верхню частину посудомийної машини. Для цього необхідно відкрутити гвинти біля заднього краю верхньої частини (a).



⚠ Увага!

Після того, як верхню частину посудомийної машини буде знято, гвинти НЕОБХІДНО закрутити (b).

Завдяки цьому висота посудомийної машини зменшиться до 815 мм, що дозволить ідеально розмістити її під стільницею.

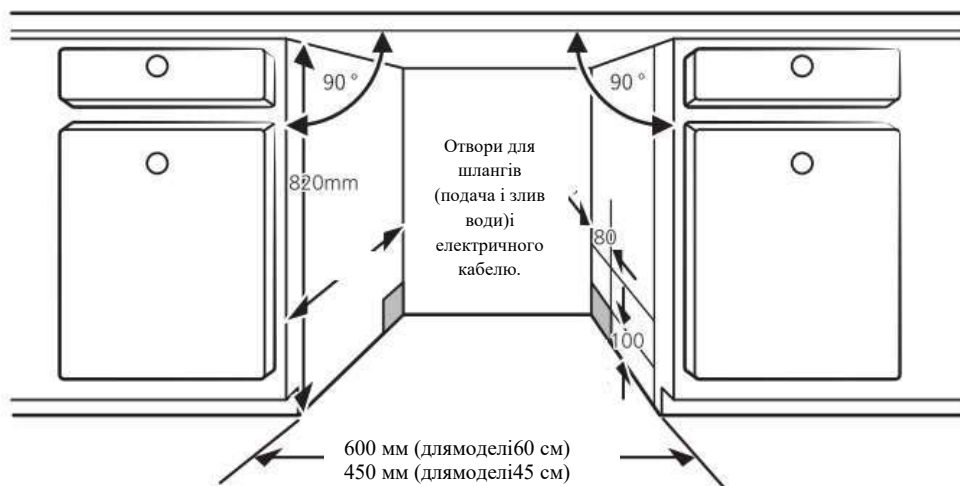
5.6 Вбудована посудомийна машина.

Крок 1. Вибір найкращого місця для встановлення посудомийної машини.

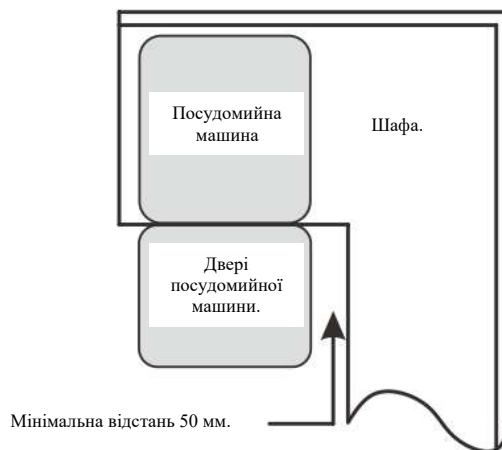
Посудомийну машину потрібно розмістити так, щоб було зручно проводити шланги для подачі і зливу води, а також кабель живлення.

На рисунку вказані габаритні розміри і місце для встановлення посудомийної машини.

1. Менше 5 мм між верхньою частиною посудомийної машини і шафою, а двері знаходяться на одному рівні з передньою стінкою шафи.



2. Якщо посудомийна машина встановлюється в кутку шафи, після відкриття дверей машини повинен залишатися певний простір.



☀ ПРИМІТКА:

Залежно від того, де знаходиться розетка, у стінці шафи потрібно зробити отвір для кабелю живлення.

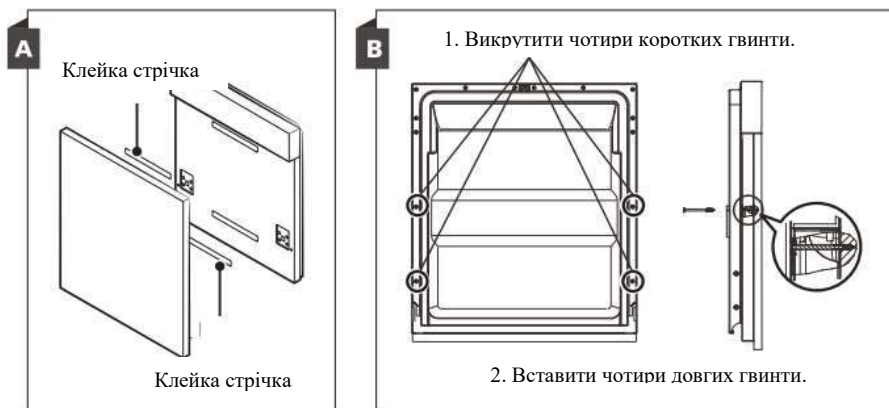
Крок 2. Розміри і монтаж декоративної панелі



Розміри декоративної панелі показані на Рисунку 3.

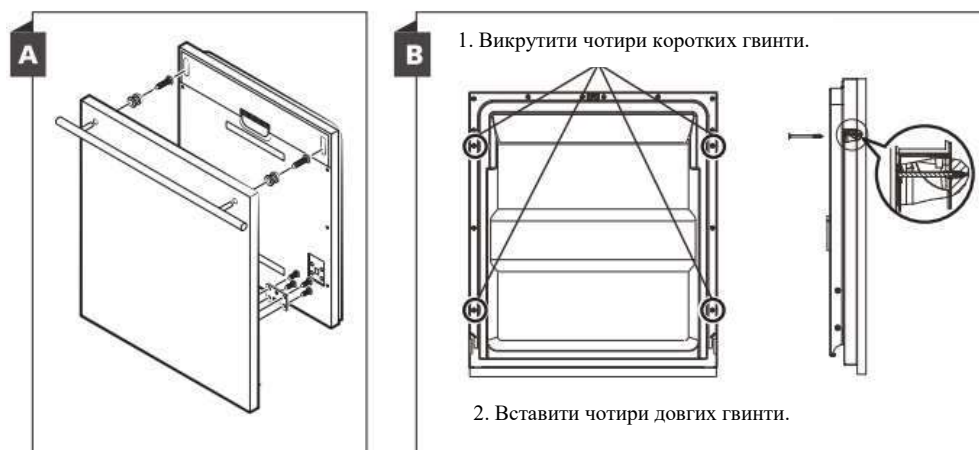
Напіввбудована посудомийна машина.

За допомогою клейких стрічок А і В встановити декоративну панель на дверях посудомийної машини (див. Рис. А) Після встановлення декоративної панелі її потрібно прикріпити до дверей посудомийної машини за допомогою гвинтів і болтів (див. Рис. В).

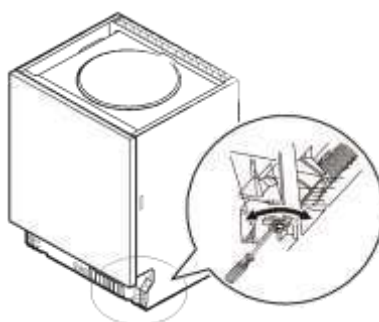


Повністю вбудована модель.

Прикрутити кронштейн на декоративну панель, і вставити його у відповідний отвір на дверях посудомийної машини (див. Рис. А). Після встановлення декоративної панелі її потрібно прикріпити до дверей посудомийної машини за допомогою гвинтів і болтів (див. Рис. В).



Крок 3. Регулювання пружини дверей.



1. Пружини відрегульовані в заводських умовах. Після встановлення декоративних дерев'яних панелей потрібно відрегулювати натяг пружини дверей. За допомогою регулювального гвинта збільшити або зменшити натяг пружини.

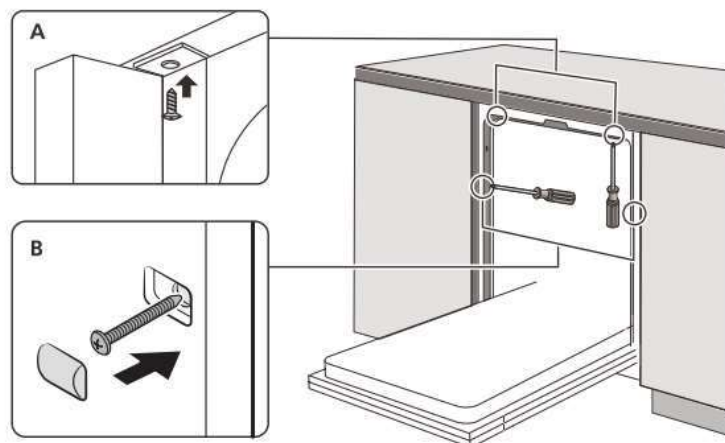
2. Якщо натяг пружини відрегульовано правильно, повністю відкриті двері будуть знаходитися у горизонтальному положенні, а для того щоб їх закрити, достатньо лише легко підняти їх вгору пальцем.

Крок 4. Порядок встановлення посудомийної машини



Порядок монтажу див. на відповідних рисунках.

1. Прикріпити конденсаційну стрічку під робочою поверхнею шафи. Переконайтеся в тому, що конденсаційна стрічка знаходиться на одному рівні з краєм робочої поверхні. Крок 2.
2. Приєднати шланг до крана для подачі холодної води.
3. Приєднати шланг для зливу води.
4. Приєднати кабель живлення.
5. Встановити посудомийну машину на місце експлуатації. Крок 4.
6. Регулювання рівня посудомийної машини. Висоту задніх ніжок посудомийної машини можна відрегулювати за допомогою гвинта в нижній частині передньої стінки машини. Висота передніх ніжок регулюється шляхом повертання вправо-вліво за допомогою викрутки для плоского шліца до тих, доки машина не буде стояти рівно. Крок 5-6.
7. Прикріпити декоративну панель до дверей посудомийної машини за допомогою відповідних кронштейнів. Крок 7-10.
8. Відрегулювати натяг пружини дверей за допомогою викрутки для хрестоподібного шліца. Для збільшення натягу лівої і правої пружини дверей гвинти потрібно закручувати в напрямку за годинниковою стрілкою. Неправильне регулювання натягу пружин може призвести до пошкодження посудомийної машини. (Пункт 11)
9. Потрібно надійно закріпити посудомийну машину на місці експлуатації. Це можна зробити одним з двох способів.
 - А. Нормальна робоча поверхня: Вставити кронштейн у проріз на боковій панелі, і прикріпити до робочої поверхні за допомогою самонарізного гвинта для деревини.
 - В. Робоча поверхня з мармуру або граніту: закріпити бокову стінку за допомогою гвинта

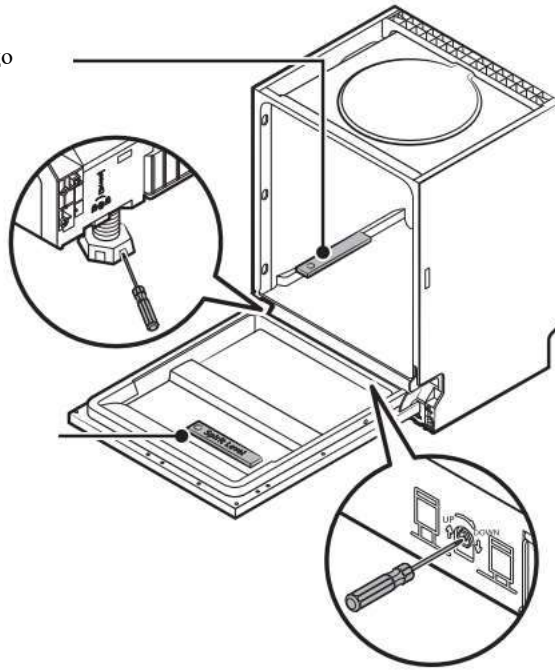


Крок 5. Регулювання рівня посудомийної машини.


Для забезпечення високоефективної і надійної роботи посудомийна машина повинна стояти рівно.

1. За допомогою спиртового рівня переконайтеся в тому, що машина стоїть рівно. Покласти рівень на відкриті двері так, як показано на рисунку нижче.
2. Вирівняти положення машини шляхом регулювання висоти трьох ніжок.
3. Регулювання слід здійснювати обережно, щоб не спричинити перекидання машини.

Перевірити рівень від передньої до задньої стінки машини.



Перевірити рівень між боковими стінками машини.

 **ПРИМІТКА:**
Максимальна висота регулювання становить 50 мм.

6. ВИЯВЛЕННЯ ТА УСУНЕННЯ НЕСПРАВНОСТЕЙ

Дії, які потрібно виконати, перш ніж звернутися за допомогою до спеціалістів сервісного центру. Нижче наведена інформація, яка допоможе користувачу самостійно усунути деякі проблеми, які можуть виникати під час експлуатації посудомийної машини.

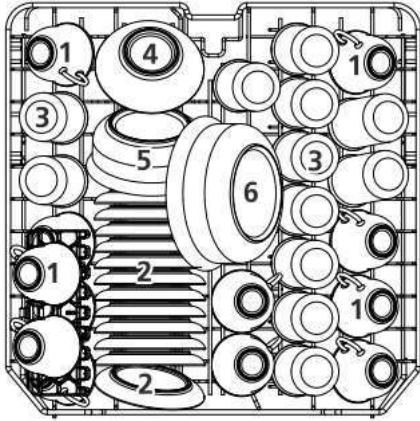
Проблема	Можлива причина	Спосіб усунення
Неможливо виконати пуск посудомийної машини.	Перегорів запобіжник, або спрацював автоматичний вимикач.	Замінити запобіжникабо ввімкнути автоматичний вимикач. Відключити будь-яку побутову техніку, живлення якої відбувається від тієї самої мережі, що й посудомийної машини.
	Відсутнє живлення.	Переконатися в тому, що живлення ввімкнене, а двері надійно закриті. Переконатися в тому, що кабель живлення правильно приєднаний до розетки.
	Низький тиск води.	Переконатися в тому, що шланг для подачі води приєднаний правильно, в кран відкритий.
	Неправильно закриті двері посудомийної машини.	Правильно закрити двері замкнути їх.
Вода не зливається з посудомийної машини.	Шланг для зливу води сильно перегнутий або засмічений.	Перевірити шланг для зливу води.
	Сильне забруднення фільтра.	Перевірити фільтр грубого очищення
	Сильне забруднення труби для зливу води з кухонної раковини.	Якщо вода стікає погано, потрібно звернутися до кваліфікованого сантехніка, а не спеціаліста з ремонту посудомийних машин.
Піна в піддоні	Використовується неправильний мийний засіб.	Потрібно використовувати тільки мийні засоби, спеціально призначені для посудомийних машин. Відкрити посудомийну машину, і дочекатися, поки піна не зникне. Потім потрібно налити в піддон близько 4 літрів холодної води. Закрити двері машини, і ввімкнути будь-який робочий цикл. Після цього машина почне зливати воду. Після сушіння відкрити двері переконавшись у відсутності піни. За необхідності повторити ці дії.

Проблема	Можлива причина	Спосіб усунення
	Розлитий засіб для ополіскування.	Завжди негайно видаляти сліди засобу для ополіскування.
Плями на внутрішній частині піддону.	Використовується мийний засіб з барвниками	Використовувати спеціальний мийний засіб без барвників.
Біла плівка на внутрішній поверхні.	Відкладення мінералів внаслідок використання жорсткої води.	Протерти поверхню вологою губкою з миючим засобом для посудомийних машин (працювати в гумових рукавичках). Для уникнення утворення піни не використовувати інші миючі засоби, окрім спеціально призначених для посудомийних машин.
Іржа на столовому приладді.	Матеріал столового приладдя не стійкий до корозії.	Не завантажувати у посудомийну машину столове приладдя з матеріалів, не стійких до корозії.
	Після додавання солі для посудомийної машини не було ввімкнено програму. Потрапляння солі під час миття посуду.	Після додавання солі завжди вмикати програму для швидкого миття без посуду в машині. При цьому не вмикати функцію "Турбо" (якщо є).
	Погано закрита кришка контейнера, в якому міститься сіль для пом'якшення води.	Переконайтеся в тому, що вона нормально закривається.
Стукіт під час роботи машини.	Розбризкувачі торкаються посуду в кошиках.	Вимкнути програму, і розмістити посуд так, щоб він не заважав розбризкувачам рухатися.
Брязкіт час роботи машини.	Посуд у кошику погано зафіксований.	Вимкнути програму, і правильно розмістити посуд у кошиках
Стукіт у шлангах для подачі води.	Це може відбуватися після встановлення на місце експлуатації. Також стукіт може бути викликаний невідповідним поперечним перерізом труби	Це не впливає на функції посудомийної машини. За необхідності потрібно звернутися до кваліфікованого сантехніка.
Посуд брудний.	Неправильне розміщення посуду в кошиках.	Див. "Завантаження посуду в кошики".
	Недостатньо потужна програма.	Вибрати програму більш інтенсивного миття.

Проблема	Можлива причина	Спосіб усунення
Посуд брудний.	Недостатня кількість мийного засобу.	Використовувати більше мийного засобу, або змінити засіб.
	Посуд заважає руху розбризкувачів.	Розмістити посуд так, щоб він не заважав вільному обертанню розбризкувачів.
	Значне забруднення фільтра або фільтр встановлено неправильно. Це може спричинити блокування руху розбризкувачів.	Почистити фільтр і/або правильно встановити фільтр. Чищення розбризкувачів води.
Помутніння поверхні скляного посуду.	Використання м'якої води з надмірною кількістю мийного засобу.	Якщо вода м'яка, використовувати меншу кількість мийного засобу, і вибрати коротший цикл миття скляного посуду.
На посуді з'являються білі плями.	Висока жорсткість води викликає появу вапняних відкладень.	Додати більше мийного засобу.
Чорні або сірі сліди на поверхні посуду.	Тертя столового приладдя з алюмінію об поверхню посуду.	Для видалення цих слідів потрібно використовувати м'який мийний засіб.
У дозаторі залишився мийний засіб.	Посуд закриває отвори дозатора.	Правильно розмістити посуд у кошиках.
Посуд не сохне.	Неправильне завантаження посуду.	Завантажити посуд, дотримуючись інструкцій.
	Посуд дістали з машини дуже швидко.	Не діставати посуд з машини одразу після закінчення циклу миття. Двері машини потрібно відкривати обережно, що випустити пару. Діставати посуд з кошиків потрібно тільки після того, як він достатньо охолоне, і стане ледь теплим. Спочатку потрібно дістати посуд з нижнього кошика, а потім – з верхнього.
Проблема	Можлива причина	Спосіб усунення
Посуд не сохне.	Користувач вибрав неправильну програму.	Під час короткого циклу миття температура води невисока, що знижує ефективність миття посуду. Вибрати програму з довшим циклом миття посуду.
	Столове приладдя має покриття низької якості.	Це ускладнює злив води. Посуд або столове приладдя не призначені для миття в посудомийній машині.

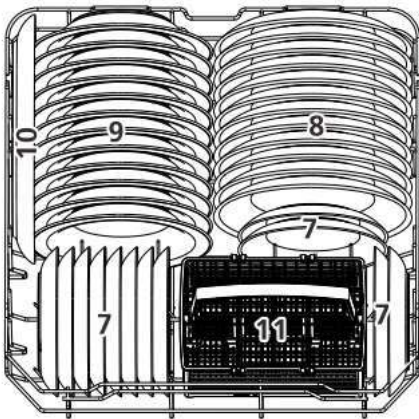
7. ЗАВАНТАЖЕННЯ КОШИКІВ ЗГІДНО З ВИМОГАМИ EN 50242

1. Верхній кошик:



Номер	Пункт
1	Чашки
2	Блюда
3	Стакани
4	Мала супниця
5	Середня супниця
6	Велика супниця

2. Нижній кошик:



Номер	Пункт
7	Десертні тарілки
8	Стові тарілки
9	Глибокі тарілки
10	Овальнатарілка
11	Кошик для столового приладдя

3. Кошик для столового приладдя

1	2	1		4	4	4	4	4	4		1	2	1
2	2	2			8			7		3	3		2
1	2	1		4	4	4	4	4	4		1	3	1
1	2	1		5	5	5	5	5	5		3	3	3
2	2	2			3			3		3	3	3	3
1	2	1		5	5	5	5	5	5		6		6



Номер	Пункт
1	Столові ложки
2	Виделки
3	Ножі
4	Чайні ложки
5	Десертні ложки
6	Сервірувальні ложки
7	Виделки сервірувальні
8	Ополоник для підливки

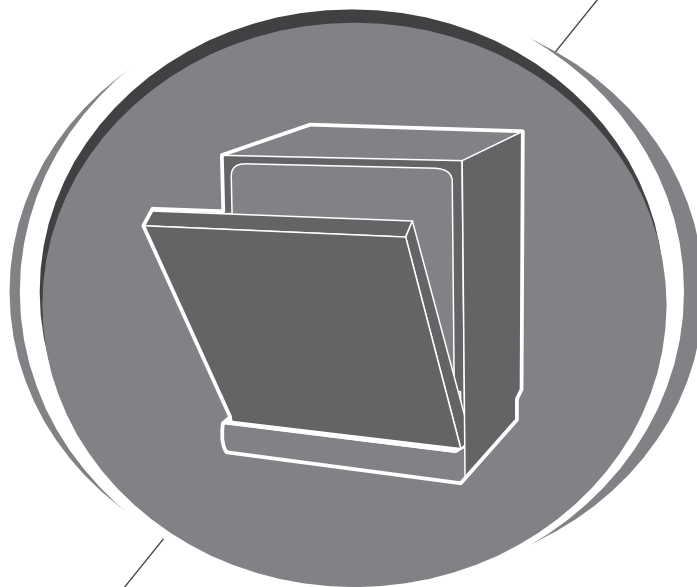
Інформація для тестів на відповідність згідно з EN 50242

Продуктивність: 12 Відділів для розміщення посуду.

Положення верхнього кошика: нижнє положення.

Програма: Налаштування подачі засобу для ополіскування: ECO 6.

Налаштування подачі засобу для пом'якшення: НЗ



Посудомийна машина
Інструкція користувача
Частина II: спеціальна версія.
WD 6012 4M



Перед початком роботи потрібно уважно прочитати цю інструкцію.
Цю інструкцію потрібно зберігати в доступному місці.

ЗМІСТ

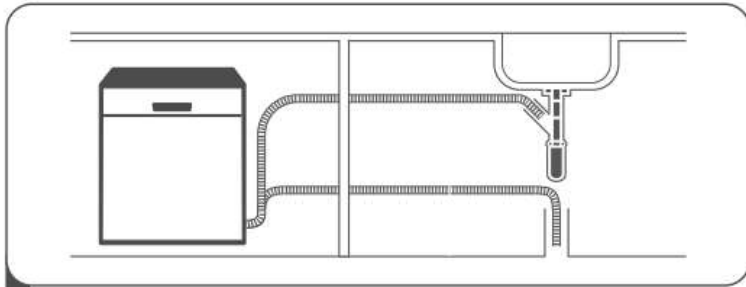
1. ПОРЯДОК РОБОТИ З ПОСУДОМИЙНОЮ МАШИНОЮ	28
1.1 Панель керування	28
1.2 Пом'якшувач води.....	29
1.3 Підготовка до завантаження посуду	30
1.4 Використання засобу для ополіскування і мийного засобу.	32
1.5 Заливання засобу для ополіскування в дозатор.....	32
1.6 Заповнення дозатора мийним засобом	33
2. ВИБІР ПОТРІБНОЇ ПРОГРАМИ.....	34
2.1 Таблиця циклів миття посуду.....	34
2.2 Початок циклу миття посуду.....	35
2.3 Зміна програми під час циклу миття посуду	35
2.4 Якщо користувач забув завантажити весь необхідний посуд.....	35
3. КОДИ ПОМИЛОК	36
4. ТЕХНІЧНІ ХАРАКТЕРИСТИКИ	36

ПРИМІТКА:

- Якщо не вдалося самостійно усунути несправність, потрібно звернутися до спеціалістів сервісного центру.
- У зв'язку з постійним вдосконаленням продукції виробник залишає за собою право внесення змін в конструкцію обладнання без попередження.
- У випадку втрати інструкції з експлуатації або якщо інформація, яка міститься в ній, застаріла, користувачу необхідно звернутися до виробника або уповноваженого представника компанії.

КОРОТКА ІНСТРУКЦІЯ ДЛЯ КОРИСТУВАЧА

Перед початком роботи потрібно уважно прочитати цю інструкцію.



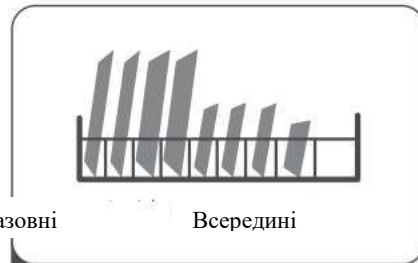
1

1. Встановлення посудомийної машини.
(Див. Частина I, розділ 5 "Інструкції з установлення").



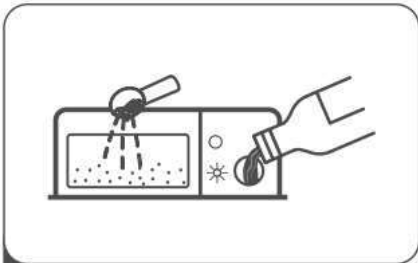
2

2. Видалити залишки їжі з посуду.



3

3. Завантажити посуд в кошики.



4

4. Заповнити дозатор мийним засобом.

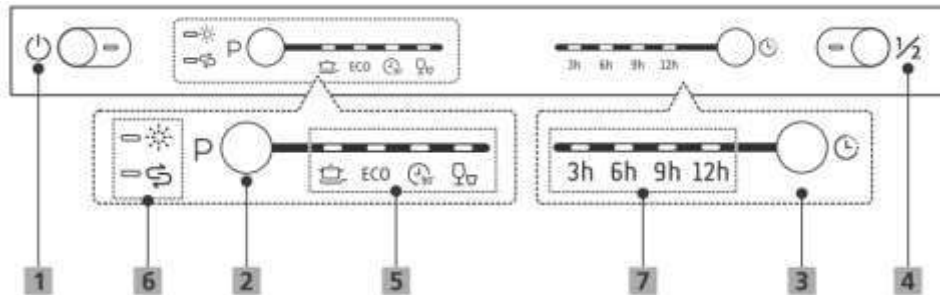


5

5. Вибрати програму і ввімкнути робочий режим.

1. ПОРЯДОК РОБОТИ З ПОСУДОМИЙНОЮ МАШИНОЮ






1.1 Панель керування



Керування

1. Кнопка "ВВІМК/ВИМК".	Кнопка для ввімкнення і вимкнення живлення посудомийної машини. Після натискання на цю кнопку дисплей починає світитися.
2. Кнопка "ПРОГРАМА".	Кнопка для вибору потрібної програми. Після натискання цю на кнопку почне світитися відповідний індикатор.
3. Кнопка "ЗАТРИМКА".	Кнопка для налаштування часу затримки (3 год/6 год/9 год/12 год).
4. Кнопка "ЗАВАНТАЖЕННЯ 1/2".	Режим економії енергії у випадку неповного завантаження посудомийної машини (наприклад, використовується тільки верхній або тільки нижній кошик). Після кожного натискання на цю кнопку відбувається перемикання робочих режимів тільки для верхнього або тільки для нижнього кошика.

Дисплей

5. Індикатор програм	 Інтенсивне миття фаянсового посуду, нормально забруднених каструль, пателень, тощо (в тому числі для видалення засохлого забруднення). ECO ECO Стандартна програма для миття нормально забрудненого посуду, яка є найбільш ефективною в плані споживання енергії і витрати води.
5. Індикатор програм	 90 хв Для нормально забрудненого посуду, який потребує швидкого миття.  Швидке миття Швидке миття незначно забрудненого посуду без сушіння.
6. Попереджувачий індикатор	 Засіб для ополіскування Індикатор засобу для ополіскування " * " показує, коли необхідно заповнити дозатор засобом для ополіскування.  Сіль Індикатор рівня солі " S " показує, коли необхідно заповнити дозатор засобом для пом'якшення води.
7. Індикатор затримки	Показує час затримки (3 год/6 год/9 год/12 год)

1.2 Пом'якшувач води

Налаштування пом'якшувача води здійснюється вручну за допомогою індикатора жорсткості води. Пом'якшувач води призначений для видалення з води мінералів і солей, які знижують ефективність роботи посудомийної машини.

Рівень жорсткості води залежить від кількості мінералів і солей, які в ній містяться.

Пом'якшувач води потрібно налаштувати відповідно до рівня жорсткості води у місці експлуатації машини. Рівень жорсткості води можна дізнатися у спеціалістів місцевого органу, який контролює водопостачання.

Регулювання витрати солі.

У посудомийній машині можна відрегулювати витрату солі залежно від рівня жорсткості води. Завдяки цьому забезпечується оптимальна витрата солі.

Регулювання витрати солі здійснюється наступним чином:

1. Увімкнути посудомийну машину.
2. Натиснути на кнопку "Program" (ПРОГРАМА), і утримувати її 5 секунд для ввімкнення режиму налаштування пом'якшувача води протягом 60 секунд після ввімкнення машини.
3. Натиснути на кнопку "Program" (ПРОГРАМА) для здійснення налаштування у наступній послідовності:
Н1->Н2->Н3->Н4->Н5->Н6;
4. Натиснути на кнопку "О" (ЖИВЛЕННЯ) для вимкнення режиму налаштування.

Жорсткість води				Рівень пом'якшувача води	Витрата солі (грам/цикл)
Градуси, які використовуються у Німеччині.	Градуси, які використовуються у Франції.	Кларк: градуси, які використовуються у Великій Британії	ммоль/л		
0 - 5	0 - 9	0 - 6	0 – 0,94	Н1-> (горить індикатор "Швидке миття").	0
6 - 11	10 - 20	7 - 14	1,0 – 2,0	Н2-> (горить індикатор "90 хвилин").	9
12 - 17	21 - 30	15 - 21	2,1 – 3,0	Н3-> (горить індикатор "90 хвилин" і "Швидке миття").	12
18 - 22	31 - 40	22 - 28	3,1 – 4,0	Н4-> (горить індикатор "Есо").	20
23 - 34	41 - 60	29 - 42	4,1 – 6,0	Н5-> (горить індикатор "Есо" і "Швидке миття").	30
35 - 55	61 - 98	43 - 69	6,1 – 9,8	Н6-> (горить індикатор "Есо" і "90 хвилин").	60

1° dH = 1,25 ° Кларк=1,78 °fH=0,178 ммоль/л

Заводські налаштування: Н3

Інформацію щодо рівня жорсткості води можна отримати у спеціалістів місцевого управління з водопостачання.



Якщо у пом'якшувач води потрібно додати солі – див. Частина I, розділ 3.1 "Засипання солі в пом'якшувач".

ПРИМІТКА:

Якщо посудомийна машина не обладнана пом'якшувачем води, цей розділ можна пропустити.

Пом'якшувач води.

У різних місцевостях рівень жорсткості води може відрізнятись. Використання води може спричинити утворення відкладень на поверхні посуду.

Посудомийна машина обладнана пом'якшувачем води з контейнером для солі, який забезпечує видалення мінералів і вапна з води.

1.3 Підготовка до завантаження посуду

Рекомендується купувати посуд і столове приладдя, які можна мити в посудомийних машинах. В особливих випадках потрібно використовувати програми з найнижчою температурою. Для уникнення пошкодження не діставати скляний посуд і столове приладдя з машини одразу після закінчення програми.

Нижче наведено посуд і столове приладдя, які не можна або не рекомендується мити в посудомийних машинах.

Не можна

- Столове приладдя з дерев'яними, роговими або перламутровими ручками.
- Вироби з пластмаси, які не стійкі до впливу високої температури.
- Старе столове приладдя зі склеєними деталями, які не стійкі до впливу високої температури.
- Клеєний посуд або клеєне столове приладдя.
- Посуд, виготовлений з олова або міді.
- Кришталеве скло
- Металеві предмети, на поверхні яких може з'явитися іржа.
- Дерев'яні тарілки
- Вироби із синтетичних волокон.

Не рекомендується

- Після багаторазового миття у посудомийній машині поверхня деяких видів скляного посуду може стати матовою.
- Срібні та алюмінієві частини посуду можуть втрачати колір після миття.
- Після багаторазового миття у посудомийній машині глянцева поверхня посуду може потьмяніти.

Рекомендації для завантаження.

Почистити посуд від залишків їжі великих розмірів. Залишки пригорілої їжі потрібно відмочувати у посудині з водою. Не потрібно полоскати посуд під проточною водою.

Для забезпечення максимальної ефективності під час роботи посудомийної машини потрібно дотримуватися наступних інструкцій. (Залежно від моделі функції та характеристики посудомийних машин можуть відрізнятись).

Посуд і столове приладдя потрібно розміщувати у посудомийній машині таким чином:

- Чашки, стакани, каструлі, пательні тощо потрібно розміщувати догори дном.
- Посуд з вигинами або заглибленнями потрібно розміщувати під кутом – це забезпечить нормальне стікання води.
- Весь посуд потрібно розміщувати правильно відповідно до інструкцій.
- Все столове приладдя повинно розміщуватися так, щоб розбризкувачі могли вільно рухатися.
- Чашки, стакани, каструлі тощо потрібно розміщувати в кошиках догори дном, для того щоб уникнути накопичення в них води.
- Тарілки або столове приладдя не повинні знаходитися всередині іншого посуду, або закривати одна одну.
- Для того щоб стакани не розбилися, вони не повинні торкатися один одного.

- Верхній кошик призначений для меншого і легшого посуду (наприклад, чашки, стакани тощо).
- Довгі гострі ножі у вертикальному положенні становлять потенційну загрозу.
- Довгі та/або гострі предмети (наприклад, ножі) потрібно розміщувати горизонтально у верхньому кошику.
- Уникати перевантаження посудомийної машини. Відсутність надмірного навантаження забезпечить високу ефективність миття посуду і раціональне споживання енергії.

ПРИМІТКА:

Не мити в посудомийній машині дуже малі предмети, оскільки вони можуть легко випасти з кошика.

Виймання посуду з кошиків.

Для того щоб уникнути потрапляння води з верхнього кошика у нижній, спочатку рекомендується виймати посуд з нижнього кошика, а потім – з верхнього.

УВАГА!



Після закінчення миття посуд буде гарячий. Для уникнення пошкодження не діставати скляний посуд і столові прибори з машини одразу після закінчення програми. Потрібно зачекати не менше 15 хвилин.

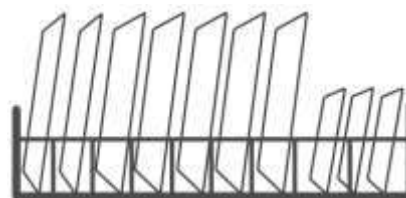
Завантаження верхнього кошика

Верхній кошик призначений для меншого і легшого посуду: чашок, стаканів, тарілок, блюдець, невеликих каструль, неглибоких пателень (якщо вони незначно забруднені). Посуд потрібно розміщувати так, щоб струмені води не могли зрушити його з місця.



Завантаження нижнього кошика

Великий та значно забруднений посуд рекомендується розміщувати в нижньому кошику (наприклад, каструлі, пательні, кришки, великі тарілки, тощо), як показано на рисунку нижче. Великі тарілки і кришки рекомендується розміщувати з боків кошика (див. рисунок нижче) для того щоб уникнути блокування руху розбризкувачів.



Поряд з розбризкувачем рекомендується розміщувати тарілки, максимальний діаметр яких не перевищує 19 см.

Це потрібно для того, щоб посуд не закривав отвори розбризкувача.

Кошик для столового приладдя.

Столове приладдя потрібно розміщувати у кошику так, щоб всі предмети лежали окремої не скупчувалися. Неправильне розміщення предметів знижує ефективність миття посуду.

УВАГА!



- Не допускати, щоб столове приладдя виступало за межі кошика в нижній частині.
Гостре столове приладдя завжди потрібно розміщувати лезами вниз.



Для забезпечення максимальної ефективності миття посуд потрібно завантажувати у кошики відповідно до інструкцій (див. відповідний розділ першої частини інструкції).

1.4 Використання засобу для ополіскування і мийного засобу.

Засіб для ополіскування додається на етапі завершального ополіскування з метою запобігання утворенню крапель води на поверхні посуду, що може стати причиною появи плям і смуг. Також завдяки тому, що вода повністю стікає з поверхні підвищується ефективність сушіння. В цій моделі посудомийної машини використовується рідкий засіб для ополіскування.

Потрібно використовувати тільки якісний засіб для ополіскування. Забороняється заливати засіб для ополіскування разом з іншими речовинами (наприклад, рідкі мийні засоби). Це може стати причиною пошкодження посудомийної машини.

Доливання засобу для ополіскування в дозатор.

Якщо на панелі не горить індикатор, який означає необхідність долити засіб для ополіскування (☼), кількість засобу можна визначити за допомогою оптичного індикатора рівня, який знаходиться біля кришки. При повному контейнері індикатор рівня повністю темний. Розміри темної плями зменшуються залежно від кількості використаного засобу для ополіскування. Рівень засобу для ополіскування не повинен бути менше 1/4 від повного об'єму. Зі зменшенням у контейнері кількості засобу для ополіскування відповідно зменшуються розміри темної ділянки на індикаторі (див. нижче).

● Повний ● 3/4 об'єму ● 1/2 об'єму ● 1/4 об'єму ○ Порожній.

Використання мийного засобу

Хімічні речовини, які входять до складу мийного засобу, забезпечують видалення всього бруду з поверхні посуду. Більшість сучасних мийних засобів відповідають вимогам для використання в посудомийних машинах.

⚠ УВАГА!

Правильне використання мийного засобу.

Потрібно використовувати тільки ті мийні засоби, які призначені для посудомийних машин. Мийний засіб повинен бути свіжим і сухим.

Порошкоподібний мийний засіб потрібно засипати в дозатор машини безпосередньо перед миттям посуду.



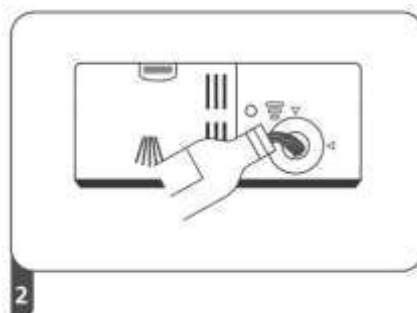
Мийні засоби для посудомийних машин – це агресивні речовини. Тому їх потрібно зберігати в місцях, недоступних для дітей.

1.5 Заливання засобу для ополіскування в дозатор.



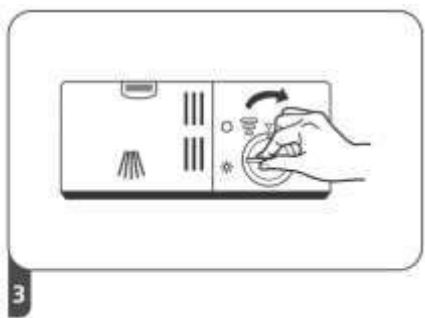
1.

Для того щоб відкрити дозатор потрібно повернути кришку в напрямку, показаному стрілкою.



2

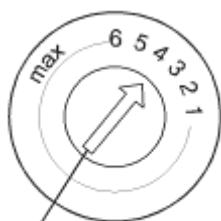
2. Обережно залити в дозатор засіб для ополіскування. Засіб не повинен витікати з дозатора.



3. Для того щоб закрити дозатор потрібно поставити кришку на місце, і повернути її вправо.

ПРИМІТКА:

- Залишки засобу для ополіскування на поверхні потрібно видалити за допомогою тканини. Це допоможе уникнути утворення надмірної кількості піни під час миття посуду.
- Регулювання дозатора засобу для ополіскування.



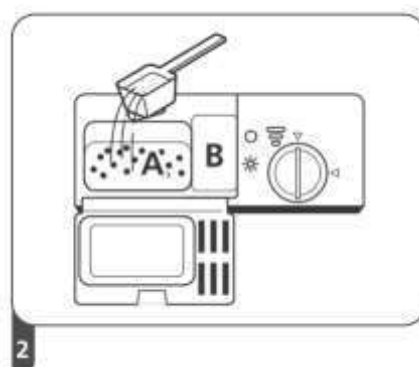
Перемикач для регулювання (засіб для ополіскування).

Дозатор засобу для ополіскування має 4 або 6 налаштувань. Рекомендується встановлювати налаштування "4" (заводське налаштування "4"). Якщо і після цього не вдається якісно вимити посуд, потрібно встановлювати регулятор на вищий рівень до тих пір, поки на поверхні посуду не буде плям. Якщо на поверхні тарілок є білі плями або блакитна плівка на стінках скляного посуду чи лезах ножів – потрібно зменшити кількість засобу для ополіскування.

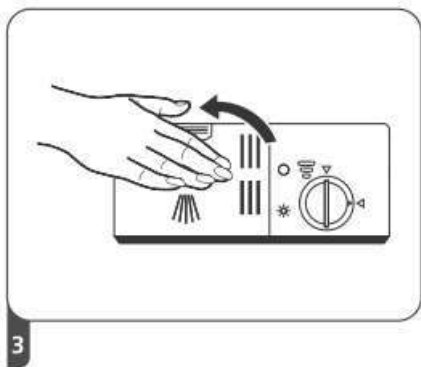
1.6 Заповнення дозатора мийним засобом



1. Натиснути на фіксатор для відкриття кришки дозатора мийного засобу.



2. Залити мийний засіб у камеру для основного циклу миття (А). Якщо посуд сильно забруднений, потрібно залити додаткову дозу мийного засобу в камеру для попереднього миття.



3. Закрити кришку і натиснути на неї до повної фіксації.

☀ ПРИМІТКА:




- Потрібно враховувати рівень забруднення води, оскільки швидкість осідання твердих часточок може відрізнитися.
- Потрібно дотримуватися інструкцій виробника, вказаних на упаковці мийного засобу.

2. ВИБІР ПОТРІБНОЇ ПРОГРАМИ

2.1 Таблиця циклів миття посуду

У таблиці нижче вказані програми, які найкраще підходять для миття посуду залежно від рівня його забруднення і зазначена необхідна кількість мийного засобу. Також вона містить різноманітну інформацію щодо програм.

(●) означає необхідність залити в дозатор засіб для ополіскування.

Програма	Цикл	Попереднє миття/основний цикл	Час роботи (хв.)	Потужність (кВт)	Вода (л)	Засіб для ополіскування.
 Інтенсивний	Попереднє миття (50 °C) Миття (60 °C) Ополіскування Ополіскування (70 °C) Сушіння	5/25 г (1 або 2 шт.)	170	1.6	18.5	●
ECO (*EN 50242)	Попереднє миття (45 °C) Ополіскування (65 °C)	5/25 г (1 або 2 шт.)	190	0.90	11	●
 90 хв	Миття (65 °C) Ополіскування Ополіскування (65 °C) Сушіння	30 г (1 шт.)	90	1.35	12.5	●
 Швидке миття	Миття (45 °C) Ополіскування (50 °C) Ополіскування (55 °C)	25 г	30	0.75	11	○

☀ ПРИМІТКА:

EN 50242: Ця програма вмикає тестовий цикл. Інформація для тестів на відповідність згідно з EN 50242

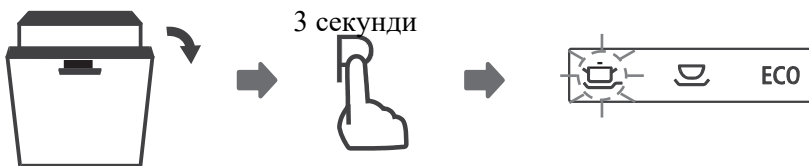
2.2 Початок циклу миття посуду

1. Перемістити нижній і верхній кошики у положення для завантаження посуду, завантажити посуді встановити кошики в посудомийну машину.
Першим рекомендується завантажувати нижній кошик, а потім – верхній.
2. Залити мийний засіб.
3. Вставити вилку в розетку. Параметри живлення вказані в таблиці "Технічні характеристики".
Переконайтеся в тому, що кран для подачі води повністю відкритий.
4. Відкрити двері натиснути на кнопку "ВВІМК/ВИМК".
5. Після вибору програми на панелі засвітиться відповідний індикатор. Потім закрити двері, після чого машина почне цикл миття посуду.

2.3 Зміна програми під час циклу миття посуду

Змінити налаштування робочого циклу можна тільки в тому випадку, якщо після його початку пройшло небагато часу. У протилежному випадку мийний засіб буде повністю використаний, а вода злита. В такому разі потрібно повторно заповнити дозатор мийним засобом і ввімкнути робочий режим. Для повторного ввімкнення робочого режиму потрібно виконати дії, вказані нижче:

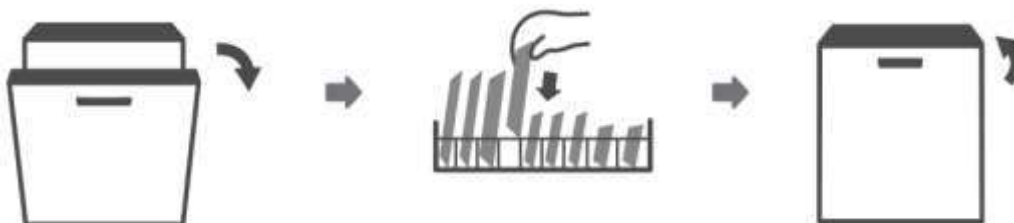
1. Трохи відкрити двері машини. Після того як розбризкування води в машині припиниться, двері можна відкривати повністю.
2. Натиснути на кнопку "ПРОГРАМА" і утримувати її 3 секунди для ввімкнення режиму очікування.
3. Після цього можна вибрати потрібну програму для миття посуду.



2.4 Якщо користувач забув завантажити весь необхідний посуд

Посуд можна завантажити у будь-який час до моменту подачі мийного засобу. Чищення розбризкувачів води.

1. Для зупинки машини потрібно трішки відкрити двері.
2. Після того як подача води припиниться, двері можна відкривати повністю.
3. Завантажити у кошик посуд, що залишився.
4. Закрити двері.
5. Машина знову почне працювати.



⚠ УВАГА!



Небезпечно відкривати двері під час циклу миття посуду, оскільки можна травмуватися гарячою парою.

3. КОДИ ПОМИЛОК

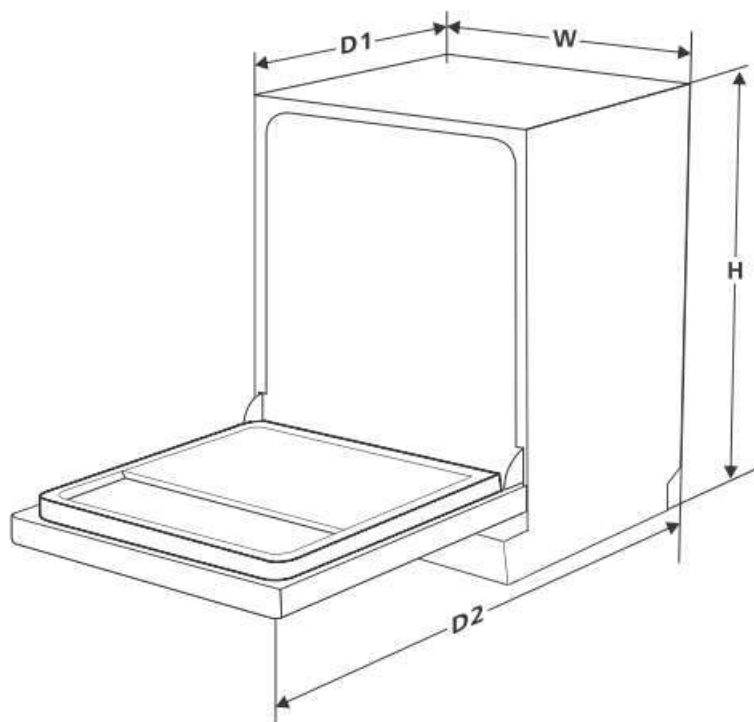
Якщо під час роботи машини стався збій, на дисплеї з'явиться відповідний код.

Код	Значення	Можлива причина
Інтенсивно блимає індикатор "Швидке миття".	Потрібно більше часу	Закритий водопровідний кран, обмежена подача води або низький тиск води.
Інтенсивно блимає індикатор "ЕСО".	Переповнення	Деякі елементи посудомийної машини пропускають воду.

⚠ УВАГА!

- У випадку переповнення піддону потрібно закрити подачу води і звернутися до спеціалістів з ремонту побутової техніки.
- Видалити надмірну кількість води перед повторним пуском посудомийної машини.

4. ТЕХНІЧНІ ХАРАКТЕРИСТИКИ



Висота (H)	815 мм
Ширина (Ш)	598 мм
Глибина (D1)	550 мм (двері закриті)
Глибина (D2)	1550 мм (двері відкриті під кутом 90°)

Характеристики посудомийної машини відповідно до Директиви ЄС 1016/2010 і 1059/2010.

Виробник.	VENTOLUX
Тип/опис	DW 6012 4M
Кількість відділів для розміщення посуду	12
Клас енергоефективності ¹	A++
Річне споживання енергії ²	258 кВт
Споживання енергії в стандартному режимі роботи	0,93 кВт
Споживана потужність (у вимкненому стані)	0,45 Вт
Споживана потужність (в режимі очікування)	0.49W
Річне споживання води ³	3080 л
Клас ефективності сушіння ⁴	A
Стандартний цикл миття ⁵	ECO 45°C
Тривалість стандартного циклу миття посуду	190 хв.
Рівень шуму	49 дБ (А) або 1 пВт
Монтаж	Вбудована
Чи можна вбудувати?	Так
Споживана потужність	1760 - 2100 Вт
Номинальна напруга/частота	220-240 В/50 Гц
Тиск води (тиск витрати)	0,04-1,0 бар = 0,4-10 бар

ПРИМІТКА:

- ¹ Від "A + + +" (найвища ефективність) до "D" (найнижча ефективність).
- ² Значення споживання енергії 197 кВт год/рік визначалося на підставі вимірювань протягом 280 стандартних циклів миття посуду з подачею холодної води і в режимах низького споживання енергії. Фактичне споживання енергії залежить від режимів, в яких буде працювати машина.
- ³ Споживання води визначалося на підставі вимірювань протягом 280 стандартних циклів миття посуду. Фактичне споживання води залежить від режимів, в яких буде працювати машина.
- ⁴ Від "A" (найвища ефективність) до "D" (найнижча ефективність).
- ⁵ Цю програму найкраще вибрати для миття нормально забрудненого посуду, оскільки вона найбільш ефективна в плані споживання енергії і витрати води.



ФошанШундеМидеаУошингЭплайнсизМфг. Ко. ЛТД
📍 Гангъян, 20, Пекин, район Шундэ, Фошан, провинция Гуангдонг
528311, КНР