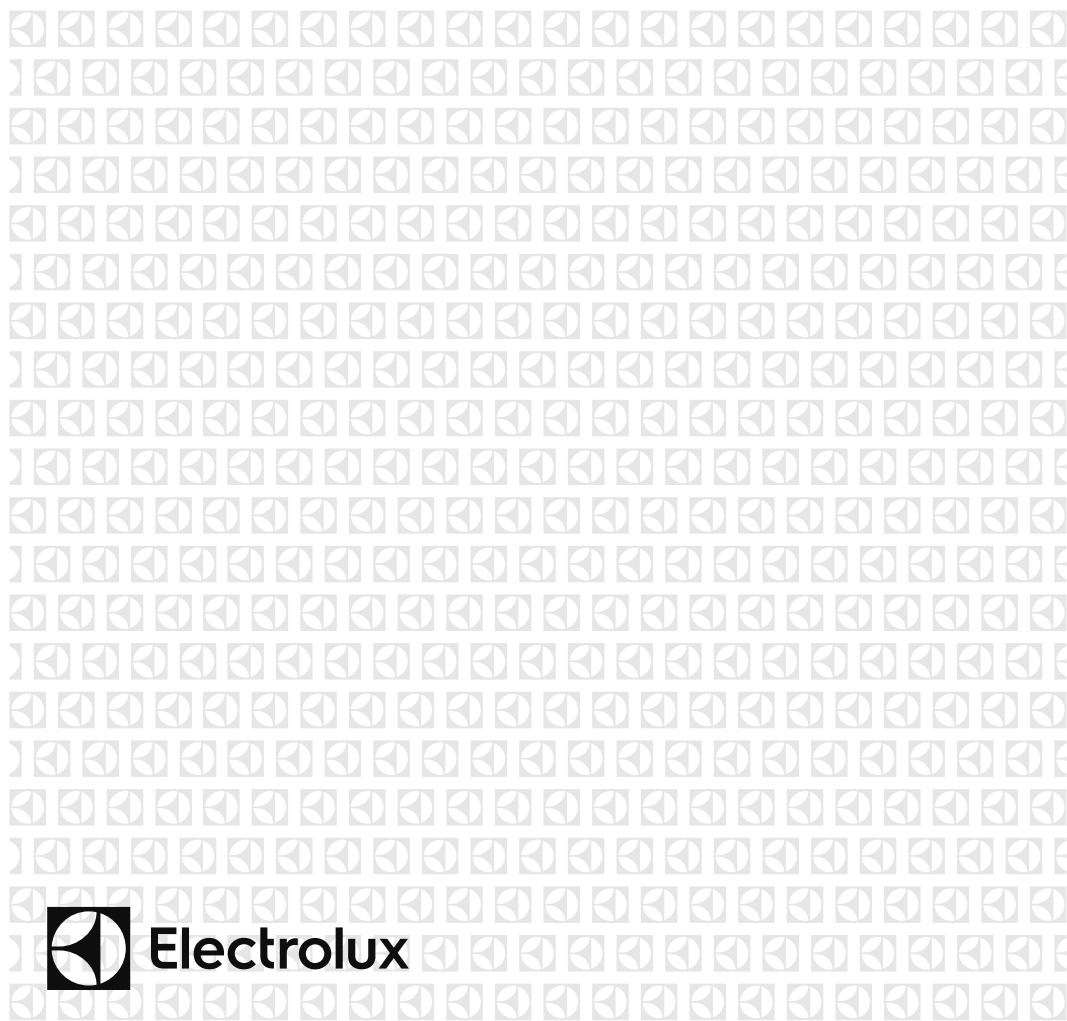


LMS2173EMX
LMS2173EMW



DA	MikroBølgeovn	Brugervejledning	2
FI	Mikroaaltouuni	Käyttöohje	19
FR	Four À Micro-Ondes	Notice D'utilisation	36
RU	Микроволновая печь	Инструкция по эксплуатации	56



Electrolux

INDHOLDSFORTEGNELSE

1. VIGTIGE SIKKERHEDSOPLYSNINGER.....	3
2. INSTALLERING.....	7
3. OVERSIGT OVER APPARATET.....	11
4. DRIFT.....	12
5. RÅD OG TIPS.....	15
6. HVAD SKAL JEG GØRE, HVIS.....	17
7. SPECIFIKATIONER.....	18
8. MILJØOPLYSNINGER.....	18

VI TÆNKER PÅ DIG

Tak for dit køb af et Electrolux-apparat. Du har valgt et produkt, som giver dig årtiers professionel erfaring og innovation på én gang. Genialt og elegant. Det er designet med dig i tankerne. Så uanset hvornår du bruger det, kan du være sikker på, at du får fantastiske resultater hver gang. Velkommen til Electrolux.

Besøg vores websted for at:



Få rådgivning, brochurer, fejlfinding, serviceinformation:
www.electrolux.com



Registrere dit produkt for bedre service:
www.electrolux.com/productregistration



Købe tilbehør, forbrugsvarer og originale reservedele til dit apparat:
www.electrolux.com/shop

KUNDEPLEJE OG SERVICE

Vi anbefaler brugen af originale reservedele.

Sørg for at have følgende data tilgængelig, når du kontakter service.

Du finder oplysningerne på maskinens typeskilt. Model, PNC, Serienummer.

 Advarsel/Forsigtig-Sikkerhedsanvisninger

 Generelle oplysninger og gode råd

 Miljøoplysninger

Ret til ændringer uden varsel forbeholdes.

1. ⚠️ VIGTIGE SIKKERHEDSOPLYSNINGER

Dette apparat kan anvendes af børn fra 8 år samt af personer med nedsatte fysiske, sensoriske eller mentale evner eller personer uden relevant erfaring eller viden, hvis disse er blevet overvåget eller har modtaget instruktioner i sikker brug af apparatet og forstår de potentielle farer forbundet hermed. Der bør føres tilsyn med børn for at sikre, at de ikke leger med enheden. Rengøring og vedligeholdelse må kun udføres af børn, hvis de er mindst 8 år gamle og under overvågning.

Ovnen er ikke beregnet til brug i højder over 2000 m.



VIGTIGE! VIGTIGE SIKKERHEDSOPLYSNINGER:
LÆS DETTE GRUNDIGT, OG GEM DET TIL FREMTIDIG BRUG.



ADVARSEL!

Hvis lågen eller lågens tætningslister er beskadigede, må ovnen ikke bruges, før den er blevet repareret af en fagmand.



ADVARSEL!

Det er farligt for alle andre end en fagmand at udføre service eller reparationer, der involverer fjernelse af et dæksel, som giver beskyttelse mod mikrobølgeenergi.



ADVARSEL!

Væske og andre fødevarer må ikke opvarmes i lukkede beholdere, da der er risiko for, at de eksploderer.

Dette apparat er beregnet til brug i husholdninger og lignende steder såsom: køkkenområder for ansatte i butikker, kontorer og andre arbejdsmiljøer; stuehuse; af kunder på hoteller, moteller og lignende beboelsesmiljøer; pensionater og lignende miljøer.

Du må kun bruge beholdere og kogegej, der er egnet til brug i en mikrobølgeovn.

Metalbeholdere til mad og drikke må ikke anvendes til madlavning i mikroovn.

Du må ikke efterlade mikrobølgeovnen uden at have opsyn med den, når du bruger engangsplastik, papir eller andre letantændelige beholdere.

Mikrobølgeovnen er beregnet til opvarmning af mad og drikkevarer. Tørring af mad eller tøj og opvarmning af varmpuder, hjemmesko, svampe, fugtigt tøj og lignende kan medføre risiko for personskade, antændelse og brand.

Hvis opvarmet mad begynder at ryge, må du IKKE ÅBNE DØREN. Sluk for ovnen, og vent, indtil maden er holdt med at ryge. Åbning af døren mens maden ryger, kan medføre brand.

Opvarmning af drikkevarer i mikrobølgeovnen kan resultere i forsinket kraftig kogning, og det er derfor vigtigt at være forsigtig, når du håndterer beholderen.

Indholdet i sutteflasker og glas med babymad skal omrøres eller rystes og temperaturen kontrolleres før indtagelse for at undgå forbrændinger.

Du må ikke koge æg med skal på, og hele hårdkogte æg må ikke opvarmes i mikrobølgeovnen, da der er risiko for, at de kan eksplodere selv efter endt kogning.

1.1 Vedligeholdelse og rengøring

Dør:

Rengør regelmæssigt begge dørens sider, dørpakningerne og dens overflader med en blød, fugtig klud for at fjerne al snavs. Brug ikke skrappe, slibende rengøringsmidler eller skarpe metalskrabere til at rengøre glasovndøren med, da disse kan ridse overfladen, hvilket kan medføre, at glasset knuses.

Ovnens indre:

I forbindelse med rengøring skal du tørre alle stænk eller pletter af med en blød, fugtig klud eller svamp efter hver brug, mens ovnen stadig er varm. Hvis ovnen er meget snavset, kan du bruge en mild sæbeopløsning og tørre af flere gange med en blød klud, indtil det hele er væk. Du må ikke fjerne pladen, der beskytter bølgelederen. Sørg for, at den milde sæbeopløsning eller vandet ikke trænger ind i de små ventilationsåbninger i væggen, da det kan beskadige ovnen. Brug ikke ovrensemidler i ovnrummet. Du skal rengøre låget over bølgelederen, ovnrummet, drejetallerkenen og drejetallerkenens sokkel efter brug. Disse enheder skal være tørre og fedtfri. Fedtophobninger kan blive overophedet og kan begynde at ryge eller blive antændt.

Ovnens ydre:

Ovnens yderside er nem at rengøre med mild sæbe og vand. Sørg for at tørre sæben af med en blød klud, og tør det ydre med et blødt håndklæde.

Ovnens betjeningspanel:

Åbn døren før rengøring for at deaktivere betjeningspanelet. Vær forsigtig, når du gør betjeningspanelet rent. Brug en klud, der kun er fugtet med vand, og tør forsigtigt panelet, indtil det er rent. Undgå at bruge for meget vand. Brug ikke nogen form for kemiske eller slibende rengøringsmidler.

Drejetallerken og drejetallerken sokkel:

Tag drejetallerkenen og soklen til drejetallerkenen ud af ovnen. Vask drejetallerkenen og soklen til drejetallerkenen med en mild sæbeopløsning. Tør med en blød klud. Både drejetallerkenen og soklen til drejetallerkenen kan gå i opvaskemaskinen.



VIGTIGE!

Rengør ovnen med jævne mellemrum, og fjern eventuelle aflejrede madrester. Holdes ovnen ikke ren, kan dens flader beskadiges, hvilket kan påvirke apparatets levetid og måske også resultere i farlige situationer.

Man skal passe på ikke at flytte drejeskiven, når man fjerner beholderne fra apparatet.



VIGTIGE!

Undlad at benytte en damprensere.

Mikrobølgeovnen er beregnet til indbygning.

Apparatet og de tilgængelige dele bliver varme, når de er i brug.



ADVARSEL!

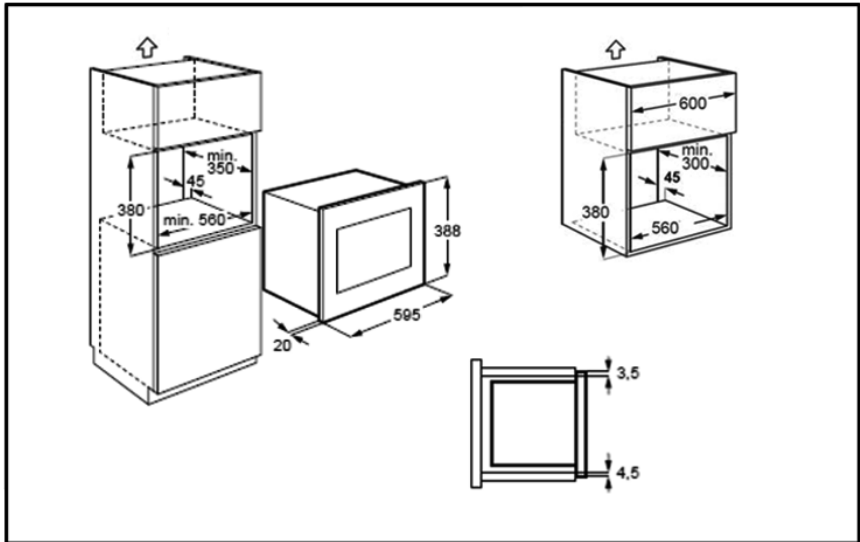
Børn bør holdes borte for at forhindre, at de brænder sig.



VIGTIGE!

Undlad at benytte professionelle ovenrensninger, damprensere, skuremidler, skrappe rengøringsmidler, midler, der indeholder natriumhydroxid, eller skuresvampe på nogen som helst del af din mikrobølgeovn.

2. INSTALLERING



2.1 Installering af ovnen

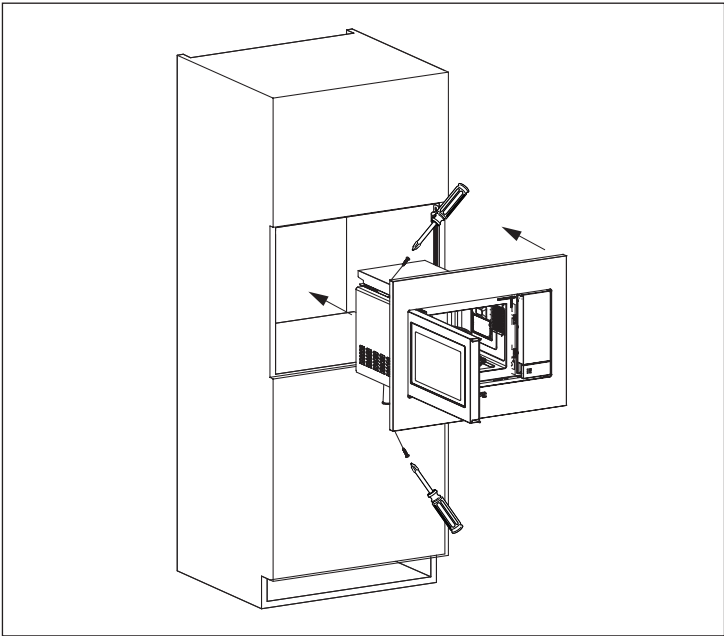
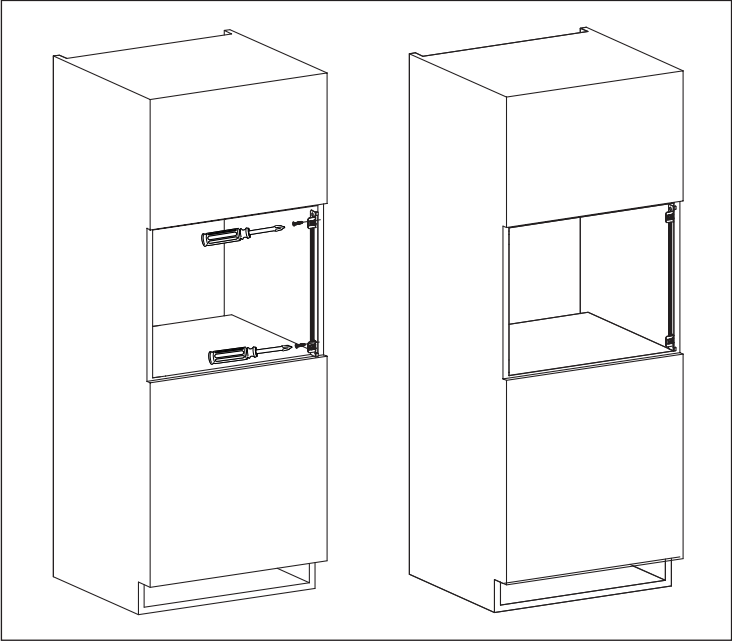
1. Fjern al emballage, og kontroller omhyggeligt, om der er tegn på skade.
2. Fastgør monteringsbeslaget på højre side af køkkenskabet med installationsarket og de to medfølgende skruer.
3. Sæt langsomt ovnen ind i køkkenskabet uden brug af kræfter, indtil det klikker på plads i beslaget. Sørg for, at ovnen står stabilt og i midten af skabet.
4. Fastgør ovnen på venstre side ved hjælp af de to medfølgende skruer.
5. Ovnens frontramme skal slutte tæt mod køkkenlågens frontåbning.



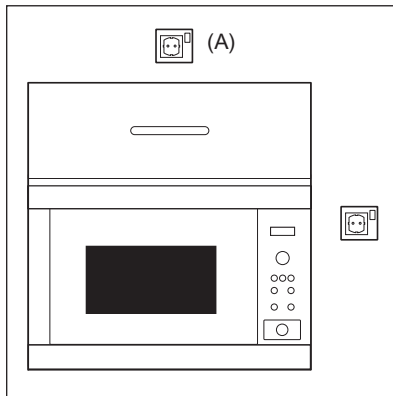
VIGTIGE!

Installer ikke ovnen i et køkkenskab, som ikke har den specificerede 45 mm udluftning på bagsiden. Utilstrækkelig ventilation kan indvirke negativt på ovnens ydeevne og levetid.

Dette udstyr må ikke installeres i køkkenskabe, der er tætte på varmekilder og damp, som fx komfurer og kogeplader. Disse kilder kan påvirke ydeevnen og levetiden for udstyret negativt.



2.2 Tilslutning af ovnen til strømfor­syningen



- Stikkontakten skal være nem at komme til, således at stikket let kan trækkes ud i nødstilfælde. Eller det skal være muligt at afbryde ovnen fra strømfor­syningen ved at indsætte en afbryder i den faste ledning i overensstemmelse med reglerne for elektriske tilslutninger.
- Strømforsyningsledningen må kun udskiftes af en elektriker.
- Hvis netledningen er beskadiget, skal den udskiftes af producenten, dennes serviceværksted eller en tilsvarende kvalificeret fagmand for at undgå enhver risiko.
- Stikkontakten bør ikke være placeret bag ved skabet.
- Den bedste placering er oven over skabet, se (A).
- Slut ovnen til en enfaset 220-240 V/50 Hz vekselstrøm via et korrekt installeret jordstik. Stikket skal være forsynet med en sikring på 10 A.
- Før installering skal du binde et stykke tråd fast til strømforsyningsledningen for at lette tilslutningen til punkt (A), når ovnen er installeret.
- Sørg for, at strømforsyningsledningen IKKE kommer i klemme, når ovnen placeres i skabet.
- Du må ikke dyppe strømforsyningsledningen eller stikket i vand eller anden væske.
- Du må ikke føre strømforsyningsledningen hen over en varm eller skarp overflade såsom området omkring varmluftshullet øverst på ovnens bagside.

2.3 Yderligere rådgivning

Brug ikke mikrobølgeovnen til at varme olie til friturestegning. Temperaturen kan ikke kontrolleres, og olien kan blive antændt. Du må kun bruge specielle beholdere egnet til mikrobølgeovnen til at poppe popcorn i.

Personer med PACEMAKERE skal forespørge om forsigtighedsforanstaltningerne vedrørende mikrobølgeovne hos deres læge eller pacemakerens producent.

Du må aldrig spilde væske ind i eller placere genstande i dørlåsens eller ventilationens åbninger. Hvis der spildes, skal ovnen straks slukkes og stikket tages ud, og en autoriseret ELECTROLUX servicetekniker skal tilkaldes.

Du må aldrig på nogen måde ændre på ovnen.

Du må kun bruge drejetallerkener og sokler til drejetallerkener, der er beregnet til denne ovn. Ovnen må ikke bruges uden drejetallerken.

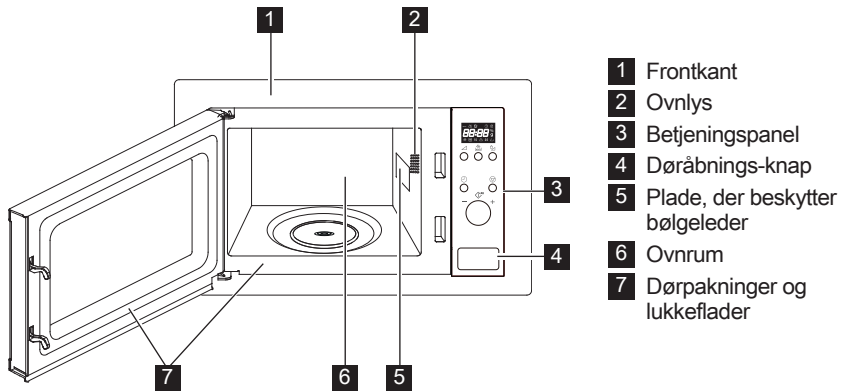
Sådan undgår du, at drejetallerkenen går i stykker:

- Lad drejetallerkenen afkøle, før du rengør den med vand.
- Du må ikke sætte varm mad eller varmt kogegrej på en kold drejetallerken.
- Du må ikke sætte kold mad eller koldt kogegrej på en varm drejetallerken.

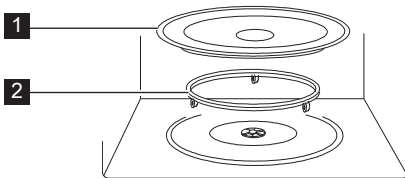
Hverken producenten eller forhandleren kan påtage sig noget ansvar for beskadigelse af ovnen eller personskade, der måtte opstå, hvis den korrekte procedure for tilslutning af ovnen ikke følges. Der kan af og til dannes vanddamp eller vanddråber på ovnvæggene eller omkring dørpakningerne og lukkefladen. Dette er helt normalt og er ikke tegn på utæthed eller anden form for funktionssvigt.

3. OVERSIGT OVER APPARATET

3.1 Mikrobølgeovn



3.2 Tilbehør

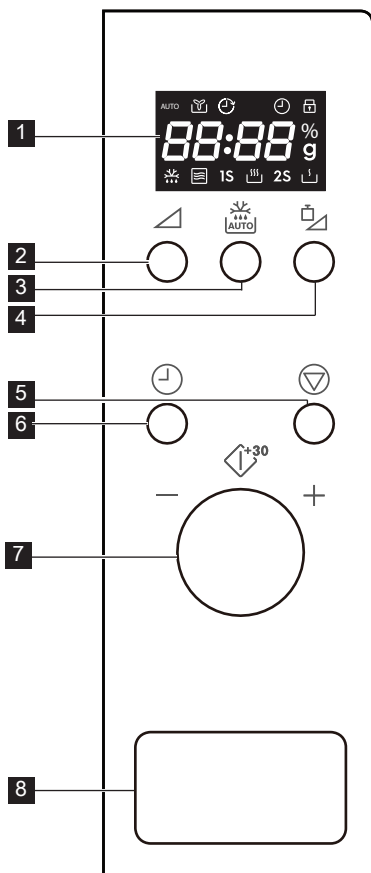


Kontroller, om du har modtaget følgende tilbehør:

- 1 Drejetallerken
 - 2 Sokkel til drejetallerken
- Placer soklen til drejetallerkenen på bunden af ovnrummet.
 - Du skal herefter placere drejetallerkenen på soklen.
 - For at undgå skade på drejetallerkenen skal du sikre dig, at skåle eller beholdere løftes fri af drejetallerkenens kant, når du fjerner dem fra ovnen.

i Når du bestiller tilbehør, skal du nævne to ting: varens navn og modelnavn til forhandleren eller en autoriseret ELECTROLUX servicetekniker.

3.3 Betjeningspanel



- | | |
|--|-----------------------------------|
| 1 Digitalt display indikatorer: | 2 Effekt knap |
| AUTO Auto | 3 Automatisk optøning knap |
| Ventilator | 4 Vægtjusteringsknap |
| Ur | 5 Pause/annuller-knap |
| Børnesikring | 6 Knap til uret |
| Displayets segmenter | 7 Drejeknap |
| Mikrobølgeeffektniveau | 8 Døråbnings-knap |
| Vægt | |
| Optøning | |
| Mikrobølger | |
| Høj | |
| Lav | |

4. DRIFT

4.1 Tilslut

Når ovnen tilsluttes første gang, har du mulighed for at indstille uret. Ovnen har et 24-timers ur.

Eksempel: Sådan indstilles uret.

1. Tryk i Standby-tilstand på **UR** knappen én gang for at indstille uret.
2. Drej på knoppen for at indstille timetallet.

3. Tryk på **UR** knappen for at bekræfte.
4. Drej på knoppen for at indstille minuttallet.
5. Tryk på **UR** knappen for at bekræfte indstillingen.

i Under tilberedningen kan du trykke på **UR** knappen for at se, hvad klokken er.

4.2 Mikrobølger tilberedning

Mikrobølgetilberedning gør det muligt for dig at tilpasse tilberedningseffekten og tiden. Den maksimale tilberedningstid er 95 minutter.

Eksempel: Sådan tilberedes i 5 minutter ved en effekt på 60 %.

1. Åbn ovndøren, og sæt maden ind.
Luk døren.
2. Tryk på **EFFEKTNIVEAU** knappen 3 gange.
3. Drej på knappen for at angive tilberedningstiden.
4. Tryk på knappen for at starte tilberedningen.

i Du kan kontrollere mikrobølgeeffekten under tilberedningen ved at trykke på **EFFEKTNIVEAU** knappen. Standard effektniveauet er 100 %.

Når tilberedningen er slut, vil systemet bippe, og END (slut) vises. Før du starter endnu en tilberedningsopgave, skal du trykke på en vilkårlig knap for at rydde skærmen og nulstille systemet.

For høje effekt niveauer eller for lange tilberedningstider kan overophede madvarer, hvilket kan forårsage brand.

Effekt knap	Effektniveauer
x 1	100 %
x 2	80 %
x 3	60 %
x 4	40 %
x 5	20 %
x 6	0 %

4.3 Reduceret effektniveau

Tilberedningstilstand	Standard tid	Reduceret effekt
Mikrobølgeovn	30'00	Mikrobølgeovn
100 %		80 %

4.4 Hurtig start

Du kan starte tilberedningen direkte på 100 % i 30 sekunder ved at trykke på knappen. Hver gang der trykkes på knappen, vil tilberedningstiden øges med 30 sekunder.

i Tryk på knappen for at øge tiden.

4.5 Auto-tilberedning

Auto-tilberedning udregner automatisk tilberedningstilstand og tilberedningstid. Du kan vælge mellem 8 menuer.

Auto-tilbered	Madvarer	Vægt
A - 01	Mælk/Kaffe	1-3 kopper
A - 02	Ris	150-600 g
A - 03	Spaghetti	100-300 g
A - 04	Kartofler	1-3 stk
A - 05	Auto-genopvarm	200-800 g
A - 06	Fisk	200-600 g
A - 07	Pizza	150-450 g
A - 08	Popcorn	99 g

1. Åbn ovndøren, og sæt maden ind.
Luk døren.
2. Drej knappen mod uret for at vælge madvaren.
3. Tryk på **JUSTER VÆGT** knappen for at vælge antal eller vægt.
4. Tryk på knappen for at starte tilberedningen.


i Når ovnen bipper, skal du vende madvarerne om, lukke ovndøren og trykke på knappen for at genoptage tilberedningen.

4.6 Automatisk optøning

Auto-optøning udregner automatisk den korrekte tilberedningstilstand og tilberedningstid. Du kan optø mellem 100 g og 1800 g madvarer.

Eksempel: Sådan optøs 500 g madvarer.

1. Åbn ovndøren, og sæt maden ind.
Luk døren.
2. Tryk på **AUTO-OPTØNING** én gang.
3. Tryk på **JUSTER VÆGT** knappen for at vælge vægten.
4. Tryk på knappen for at starte optøningen.

 Når ovnen bipper, skal du vende madvarene om, lukke ovndøren og trykke på knappen for at genoptage tilberedningen.

4.7 Børnesikring

Børnesikringslåsen forhindrer, at børn betjener ovnen. Børnesikringslåsen aktiveres automatisk efter 1 minut, hvis ingen ar betjent ovnen. Det annulleres ved at åbne døren.

4.8 Pause

Sådan sættes der på pause, mens mikroovnen er i gang.

1. Tryk på **PAUSE/ANNULLER** knappen for at overgå til pausetilstand under tilberedningen.
2. Tryk på knappen for at fortsætte tilberedningen.

Tryk på **PAUSE/ANNULLER** knappen to gange for at annullere tilberedningen.


 Ovnen vil stoppe, hvis døren åbnes.


5. RÅD OG TIPS

5.1 Kogegrej, der tåler mikroovn

Kogegrej	Mikrobøl- gesikker	Bemærkninger
Alufolie/ foliebeholdere	✓ / ✗	Små stykker alufolie kan bruges til at beskytte mad, så de ikke tilberedes for meget. Hold folien mindst 2 cm fra ovnens vægge, da der ellers dannes lysbuer. Det frarådes at anvende foliebeholdere, medmindre fabrikanten angiver, at de er egnede. Følg brugsanvisningen nøje.
Porcelæn og keramik	✓ / ✗	Porcelæn, keramik, glaseret lertøj, fajance o.lign. er som regel velegnede, medmindre de har metaldekoration.
Ildfast glas, f.eks. Pyrex ®	✓	Der skal udvises forsigtighed, hvis der anvendes fine glasartikler, da de kan gå i stykker eller revne, hvis de opvarmes for hurtigt.
Metal	✗	Det frarådes at anvende kogegrej af metal i mikrobølgeovn, da der kan dannes lysbuer, som kan medføre brand.
Plast/polystyren, f.eks. fast food - beholdere	✓	Der skal udvises forsigtighed, da visse beholdere kan smelte, blive skæve eller misfarvede ved høje temperaturer.
Fryse-/stegeposer	✓	Skal prikkes, så dampen kan slippe ud. Sørg for at poserne egner sig til brug i mikrobølgeovn. Brug ikke plast- eller metalclips, da de kan smelte eller der kan gå ild i dem på grund af lysbuedannelse.
Papirtallerkener, papkrus og - samt køkkenrulle	✓	Må kun anvendes til opvarmning eller til at absorbere fugt. Der skal udvises forsigtighed, da overophedning kan forårsage brand.
Beholdere af strå og træ	✓	Hold altid øje med ovnen, når disse materialer anvendes, da overophedning kan forårsage brand.
Genbrugspapir og avispapir	✗	Kan indeholde små stykker metal, som kan forårsage lysbuedannelse og medføre brand.

5.2 Mikrobølger tilberedning vejledning

Mikrobølger tilberedning vejledning	
Sammensætning	Mad med højt fedt- eller sukkerindhold (f.eks. frugtkager) behøver mindre tilberedningstid. Pas på, da overopvarmning kan medføre brand.
Størrelse	Det er bedst, at alle stykker er af samme størrelse, for at de kan blive tilberedt jævnt.
Temperatur	Madens begyndelsestemperatur påvirker den nødvendige tilberedningstid. Skær i madvarer med fyld, (f.eks. doughnuts med syltetøjsfyld), så varmen eller dampen kan slippe ud.
Placering	De tykkeste dele af maden skal placeres mod yderkanten af fadet, (f.eks. kyllingelår).
Tildækning	Brug prikket plastfolie, der er egnet til brug i mikrobølgeovn, eller et egnet låg.
Prikning	Madvarer med skræl, skind eller hinde skal prikkes flere steder inden tilberedning eller opvarmning, da dampen kan hobe sig op og få maden til at sprænge, (f.eks. kartofler, fisk, kylling, pølser).  VIGTIGT! Æg må ikke tilberedes i mikrobølgeovn, da de kan sprænge, selv efter tilberedningen er slut, (f.eks. pocherede, stegte, hårdkogte æg).
Omrøring, vending og omplacering	For jævn tilberedning er det vigtigt at omrøre, vende og omplacere maden under tilberedning. Maden skal altid røres og omplaceres fra yderkanten og ind mod midten.
Hviletid	Det er nødvendigt, at maden får lov til at hvile, efter at den er taget ud af mikrobølgeovnen, så varmen kan blive fordelt jævnt i maden.
Beskyttelse	Varme områder kan beskyttes med små stykker alufolie, som tilbagekaster mikrobølger, (f.eks. lår og vinger på en kylling).

-  Du skal bruge grydelapper eller grillhandsker, når du tager maden ud af ovnen for at undgå at blive brændt. Når du åbner beholdere, popcornposer, kogeposer osv., skal du holde disse væk fra ansigtet og hænderne, således at dampen kan slippe ud, og du undgår at blive forbrændt.
- Hold altid god afstand til ovnen, når du åbner ovndøren, så du undgår at blive forbrændt af damp og varme, der siver ud fra ovnen. Efter opvarmning skal du skære fyldte, tilberedte fødevarer i skiver, så dampen kan sive ud, og du derved kan undgå forbrændinger.

6. HVAD SKAL JEG GØRE, HVIS

Symptom	Tjek/tip . . .
Mikrobølgeovnen ikke fungerer som den skal?	<ul style="list-style-type: none"> • Sikringerne i sikringsdåsen fungerer. • Der har været strømafbrydelse. • Hvis sikringerne fortsat springer, skal du kontakte en autoriseret elektriker.
Mikrobølgeovnen fungerer ikke som den skal?	<ul style="list-style-type: none"> • Ovn døren er ordentligt lukket. • Dørpakningerne og lukkefaderne er rene. • START-knappen er blevet trykket ned.
Drejetallerkenen drejer ikke rundt?	<ul style="list-style-type: none"> • Soklen på drejetallerkenen er ikke korrekt forbundet til drevet. • At kogegrejet ikke rager ud over drejetallerkenen. • Madvarer ikke rager ud over drejetallerkenens kant og dermed forhindrer drejetallerkenen i at rotere. • Der ikke er noget i fordybningen under drejetallerkenen.
Mikrobølgeovnen vil ikke slukke?	<ul style="list-style-type: none"> • Kobl ovnen fra sikringsdåsen. • Tilkald en autoriseret ELECTROLUX servicetekniker.
Lyset i mikrobølgeovnen fungerer ikke som det skal?	<ul style="list-style-type: none"> • Tilkald din autoriserede ELECTROLUX servicetekniker. Den indvendige belysning må kun udskiftes af en uddannet autoriseret ELECTROLUX servicetekniker.
Det tager længere tid end før at opvarme maden helt og tilberede den?	<ul style="list-style-type: none"> • Indstil en længere tilberedningstid (dobbelt så stor mængde = næsten dobbelt så lang tid) eller. • Hvis maden er koldere end sædvanlig, skal du af og til vende maden, eller. • Indstille ovnen på en højere effekt.




Hvis ovnen er i brug i en hvilken som helst tilstand i 3 minutter eller længere, vil ventilatoren forblive tændt i 2 minutter, efter at tilberedningen er slut.

7. SPECIFIKATIONER


Vekselstrømsspænding		220-240 V, 50 Hz, enfaset
Sikring/afbryder		10 A Minimum
Nødvendig strømforsyning:	Mikrobølgeovn	1.2 kW
Afgiven effekt:	Mikrobølgeovn	700 W (IEC 60705)
Mikrobølgeovnens frekvens		2450 MHz ¹⁾ (Gruppe 2/Klasse B)
Udvendige dimensioner:	LMS2173EM	595 mm (L) x 388 mm (H) x 312 mm (D)
Ovnrummets dimensioner		315 mm (L) x 198 mm (H) x 294 mm (D) ²⁾
Ovnens kapacitet		17 liter ²⁾
Drejetallerken		ø 245 mm, glass
Vægt		ca 12.5 kg

- ¹⁾ Dette produkt opfylder kravene i europæisk standard EN55011. I overensstemmelse med denne standard klassificeres dette produkt som udstyr fra gruppe 2, klasse B. Gruppe 2 betyder, at udstyret forsætligt genererer radiofrekvensenergi i form af elektromagnetisk bestråling til varmebehandling af fødevarer. Klasse B-udstyr betyder, at apparatet er egnet til anvendelse i almindelige husstande.
- ²⁾ Den indre kapacitet beregnes ved at måle den maksimale bredde, dybde og højde. Ovnens faktiske kapacitet til at rumme mad er mindre.

8. MILJØOPLYSNINGER

Genbrug materialer med symbolet . Anbring emballagematerialet i passende beholdere til genbrug.

Hjælp med at beskytte miljøet og menneskelig sundhed samt at genbruge affald af elektriske og elektroniske apparater.

Kasser ikke apparater, der er mærket med symbolet  sammen med husholdningsaffaldet. Lever produktet tilbage til din lokale genbrugsplads eller kontakt din kommune.

SISÄLLYSLUETTELO

1. TÄRKEITÄ TURVAOHJEITA.....	20
2. ASENNUS.....	24
3. TUOTEKUVAUS.....	28
4. TOIMINTA.....	29
5. VINKIT.....	32
6. ONGELMATILANTEET.....	34
7. TEKNISET TIEDOT.....	35
8. YMPÄRISTÖÄ KOSKEVIA TIETOJA.....	35

SUUNNITELTU TEITÄ VARTEN

Kiitämme teitä Electrolux-laitteen hankinnasta. Olette valinneet tuotteen, joka perustuu vuosikymmenien aikana saatuun kokemukseen ja innovaatioon. Kekseliäs ja tyylikäs laite, joka on suunniteltu teitä ajatellen. Laitetta käyttäessänne voitte olla aina varma erinomaisista tuloksista. Tervetuloa Electroluxiin.

Vieraile verkkosivullamme:



Saadaksesi käyttöön liittyviä neuvoja, esitteitä, vianmääritysohjeita ja huolto-ohjeita:
www.electrolux.com



Tuotteen rekisteröimiseksi parempaa huoltoa varten:
www.electrolux.com/productregistration



Ostaaksesi laitteesi lisävarusteita, kulutusosia ja alkuperäisiä varaosia:
www.electrolux.com/shop

ASIAKASPALVELU JA HUOLTO

Suosittellemme alkuperäisten varaosien käyttöä.

Pida seuraavat tiedot saatavilla ottaessasi yhteyttä valtuutettuun huoltoliikkeeseen.

Kyseiset tiedot löytyvät laitteen arvokilvestä. Malli, tuotenumero, sarjanumero.

 Varoitukset/huomautukset ja turvallisuusohjeet

 Yleisohjeet ja vinkit

 Ympäristönsuojeluohjeita

Oikeus muutoksiin pidetään ilman erillistä ilmoitusta.

1. ⚠️ TÄRKEITÄ TURVAOHJEITA

Kahdeksanvuotiaat ja sitä vanhemmat lapset, fyysisesti tai henkisesti vammaiset, aistivammaiset sekä henkilöt, joilta puuttuu riittävä kokemus tai tietämys, voivat käyttää tätä laitetta valvotusti tai jos heitä on opastettu laitteen turvallisessa käytössä ja jos he ymmärtävät laitteen käyttöön liittyvät vaarat. On valvottava, että lapset eivät leiki laitteella. Lapsi ei saa puhdistaa eikä huoltaa laitetta, paitsi jos hän on vähintään 8-vuotias ja aikuisen valvonnassa.

Laitetta ei ole tarkoitettu käyttöön yli 2 000 metrin korkeudella.



TÄRKEÄÄ! TÄRKEITÄ TURVAOHJEITA: LUE HUOLELLISESTI JA SÄILYTÄ TULEVAA TARVETTA VARTEN.



VAARA!

Jos ovi tai tiivisteet vaurioituvat, uunia ei saa käyttää ennen kuin pätevä henkilö on korjannut sen.



VAARA!

Kaikille muille kuin pätevälle henkilölle on vaarallista suorittaa mitään huolto- tai korjaustöitä, joihin liittyy mikroaaltoenergialta suojaavan kannen irrottaminen.



VAARA!

Nesteitä ja muita ruokia ei saa kypsentää suljetuissa astioissa, koska ne voivat räjähtää.

Tämä laite on tarkoitettu käytettäväksi kotitalouksissa ja vastaavissa tiloissa: myymälöiden, toimistojen ja muiden työympäristöjen työpaikkakeittiöt; maatilat; hotellien, motellien ja muiden asuinympäristöjen asiakastilat; aamiaismajoituspaikat.

Käytä ainoastaan mikrouuninkestäviä astioita ja tarvikkeita. Metalliset ruoka- tai juoma-astiat eivät ole sallittuja mikroaaltouunissa kypsennettäessä.

Uunia ei saa jättää ilman valvontaa, kun käytetään kertakäyttö-muovisia, -paperisia tai muita palavia astioita.

Mikroaaltouuni tarkoitettu elintarvikkeiden ja juomien lämmittämiseen. Elintarvikkeiden ja vaatteiden kuivaaminen sekä lämpötyynyjen, tohvelien, pesusienien, kosteiden liinojen ja vastaavien lämmittäminen voi aiheuttaa loukkaantumis-, sytytys- tai tulipalovaaran.

Jos kuumennettava ruoka alkaa savuta, ÄLÄ AVAA LUUKKUA. Katkaise virta, irrota uunin virtajohto seinäpistorasiasta ja odota, että ruoka lakkaa savuamasta. Luukun avaaminen ruoan savutessa saattaa aiheuttaa tulipalon.

Juomien kuumennus mikroaaltouunissa voi johtaa kiehumiseen purkausm-aisesti viiveellä, joten astiaa on käsiteltävä varoen.

Palovammojen välttämiseksi on tuttipulloja ja vauvanruokatölkkejä ravistettava tai sekoitettava, ja tuotteen lämpötila on tarkistettava ennen käyttöä.

Kananmunia ei saa kypsentää kuorineen eikä kovaksikeitettyjä kananmunia saa kuumentaa mikroaaltouunissa, sillä ne voivat räjähtää vielä mikroaaltokypsennyksen jälkeen.

1.1 Hoito & puhdistus

Luukku:

Puhdista luukun molemmat puolet, tiivisteet ja tiivistepinnat säännöllisesti kostealla, pehmeällä liinalla. Uunin ovilasin puhdistukseen ei saa käyttää voimakkaita hankausaineita tai teräviä metallisia raaputtimia. Ne voivat naarmuttaa pintaa ja aiheuttaa lasin rikkoutumisen.

Uunin sisäpinta:

Pyyyhi roiskeet ja läikkynyt neste kostealla, pehmeällä liinalla tai sienellä jokaisen käytön jälkeen, kun uuni on vielä lämmin. Irrota pinttynyt lika miedolla saippualliuoksella ja pyyhi useita kertoja kostealla liinalla, kunnes kaikki lika ja saippua lähtee pois. Älä irrota aaltoputken suojusta. Varmista, ettei saippualliuosta tai vettä pääse seinämien pieniin tuuletusaukkoihin. Muutoin uuni voi vahingoittua. Älä puhdistaa uunin sisäpintaa suihkutettavilla puhdistusaineilla. Puhdistaa aaltoputken suojuksen, uunin sisäpuoli, pyörivä alusta ja alustan kannatin käytön jälkeen. Näiden osien on oltava kuivat eikä niihin saa jäädä rasvaa. Rasvajäämät voivat ylikuumentua ja alkaa savuta tai syttyä tuleen.

Uunin ulkopinta:

Uunin ulkopinta voidaan puhdistaa helposti miedolla saippualliuoksella. Pyyhi puhdistuksen jälkeen ensin kostealla liinalla ja kuivaa lopuksi pehmeällä pyyhkeellä.

Uunin säätimet:

Avaa luukku ennen puhdistusta, jotta uunin säätimet kytkeytyvät pois toiminnasta. Ohjauspaneeli on puhdistettava varovasti. Pyyhi varovasti pelkällä vedellä kostutetulla liinalla, kunnes se on puhdas. Älä käytä liian märkää liinaa. Älä käytä mitään kemiallista puhdistusainetta tai hankausainetta.

Pyörivä alusta & alustan kannatin:

Poista pyörivä alusta ja alustan kannatin uunista. Pese pyörivä alusta ja alustan kannatin miedossa saippualliuoksessa. Kuivaa pehmeällä liinalla. Sekä pyörivä alusta että alustan kannatin ovat konepesun kestäviä.

**TÄRKEÄÄ!**

Puhdista uuni säännöllisin väliajoin ja poista mahdolliset ruoan jäämät. Jos uunia ei pidetä puhtaana, voi seurauksena olla pinnan vaurioituminen, joka voi mahdollisesti vaikuttaa laitteen käyttöökään ja aiheuttaa vaarallisia tilanteita.

On huolehdittava, ettei pyörivä alusta lähde paikoiltaan kun astioita otetaan pois laitteesta.

**TÄRKEÄÄ!**

Älä käytä höyrypesuria.

Mikroaaltouuni on tarkoitettu käytettäväksi rakenteisiin upotettuna.

Laitte sekä sen osat, joihin pääsee käsiksi, kuumenevat käytön aikana.

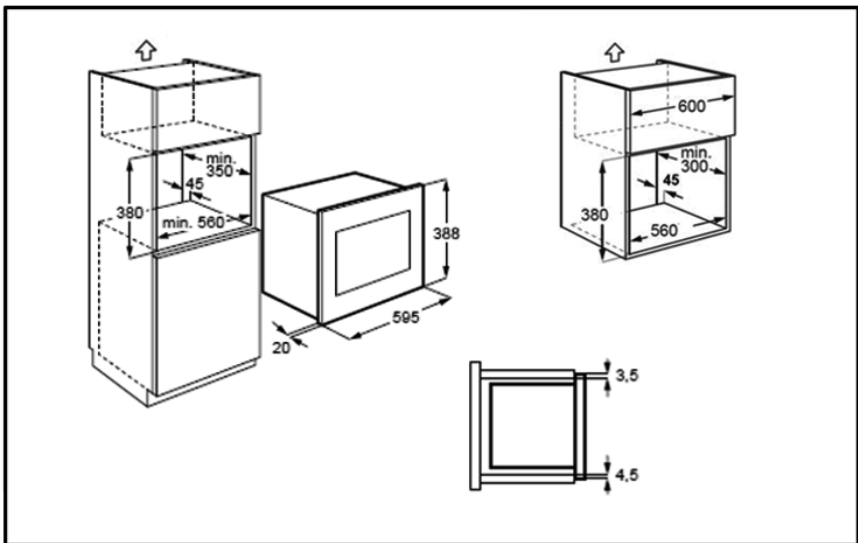
**VAARA!**

Pidä lapset poissa luukun luota palovammojen välttämiseksi.

**TÄRKEÄÄ!**

Älä käytä mikroaaltouunin minkään osien puhdistukseen kaupallisia uuninpuhdis-tusaineita, höyrypesuaineita, hankaavia tai karkeita puhdistusaineita, natriumhy-droksidia sisältäviä aineita tai hankaussieniä.

2. ASENNUS



2.1 Laitteen asentaminen

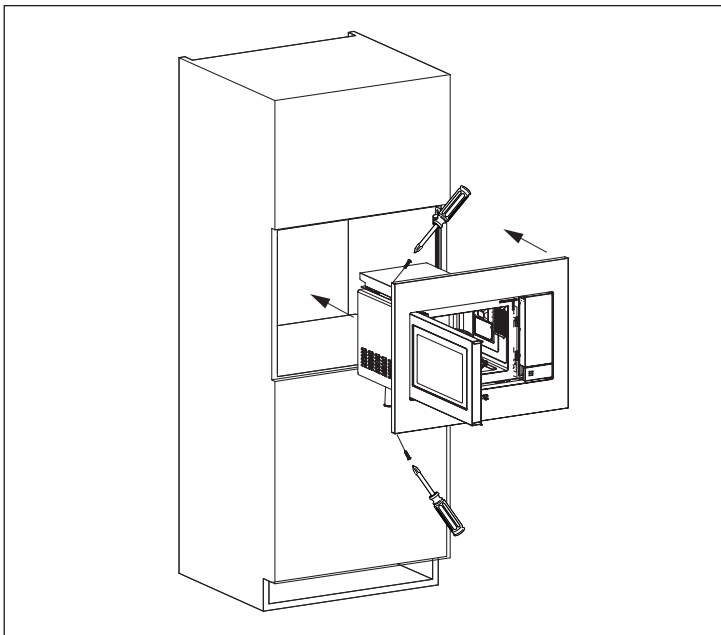
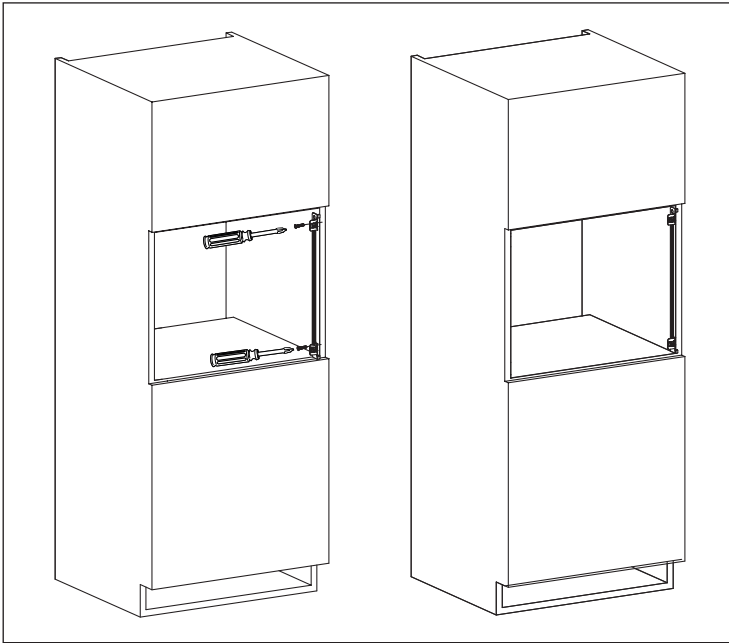
1. Poista kaikki pakkausmateriaalit ja tarkista huolellisesti, että laitteessa ei ole vaurioita.
2. Asenna kannatin keittiön kaapin oikealle puolelle käyttäen mukana toimitettua asennuslevyä ja kahta ruuvia.
3. Asenna laite keittiön kaappiin hitaasti ja työntämättä väkisin, kunnes se napsahtaa kannattimiin. Varmista, että laite on vakaa ja keskitetty.
4. Kiinnitä uuni vasemmalle puolelle käyttämällä kahta mukana toimitettua ruuvia.
5. Uunin etukehyksen on asetuttava tiivisti kaapin aukon etureunaa vasten.



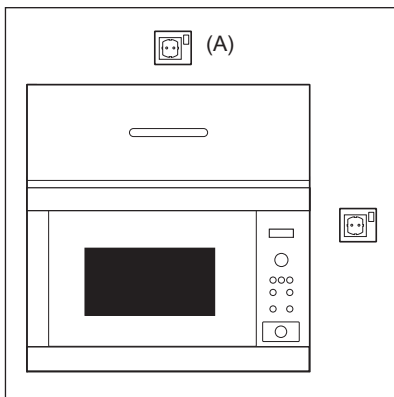
TÄRKEÄÄ!

Älä asenna tätä laitetta keittiön kaappeihin ilman määritettyä 45 mm takaliesituuletinta. Riittämätön ilmanvaihto voi vaikuttaa haitallisesti laitteen toimintaan ja käyttöikään.

Älä asenna tätä laitetta keittiön kaappeihin, jotka ovat lämmön- ja höyrylähteiden kuten lämpölevyjien tai liesien vieressä. Tällaiset lähteet voivat vaikuttaa laitteen toimintaan ja käyttöikään haitallisesti.



2.2 Laitteen kytkeminen sähköverkkoon



- Pistorasian on oltava helposti käsillä, jotta laite voidaan kytkeä irti vaaratilanteessa. Uuni voidaan kytkeä irti verkkovirrasta myös kiinteään johdotukseen ohjeiden mukaan asennetun kytkimen avulla.
- Virtajohdon saa vaihtaa vain sähköasentaja.
- Jos virtajohto on vaurioitunut, sen vaihtaminen on vaaratilanteiden välttämiseksi annettava valmistajan, sen huoltoedustan tai vastaavan pätevän henkilön tehtäväksi.
- Pistorasia ei saa olla hyllyn takana.
- Paras paikka on hyllyn yläpuolella, katso (A).
- Kytke laite maadoitettuun seinäpistorasiaan (220-240 V/50 Hz). Pistorasialla on oltava vähintään 10 A:n sulake.
- Kiinnitä virtajohtoon ennen asentamista narunpätkä, jotta se on helpompi kytkeä kohtaan (A), kun laite asennetaan.
- Kun asennat laitetta korkeareunaiseen hyllyyn, ÄLÄ anna virtajohdon litistyä.
- Virtajohtoa tai pistoketta ei saa upottaa veteen tai muuhun nesteeseen.
- Virtajohto ei saa koskettaa kuumia tai teräviä pintoja, kuten kuumaa tuuletusaukkoa ylhäällä uunin takana.

2.3 Lisäohjeita

Mikroaaltouunilla ei saa kuumentaa oppopaistoon käytettävää rasvaa. Lämpötilaa ei voi säädellä ja öljy voi syttyä tuleen. Popcornin valmistukseen on käytettävä erityisiä mikroaaltopopcorn-pakkauksia.

Henkilöiden, joilla on SYDÄMENTAHDISTIN, on noudatettava lääkäriltä tai sydämentahdistimen valmistajalta saamia mikroaaltouunien käyttöön liittyviä varotoimia.

Laitteen koteloa ei saa koskaan irrottaa. Luukun lukitus- ja tuuletusaukkoihin ei saa koskaan päästää nestettä tai työntää esineitä. Jos näihin joutuu nestettä, katkaise välittömästi virta, irrota uunin virtajohto seinäpistorasiasta ja ota yhteys valtuutettuun huolto-liikkeeseen. Jos havaitset vuodon, sammuta uuni ja irrota sen pistoke välittömästi. Suota valtuutettuun ELECTROLUX-huoltoon.

Uunia ei saa muuntaa millään tavoin.

Uunissa saa käyttää vain siihen tarkoitettua pyörivää alustaa ja alustan kannatinta. Uunia ei saa käyttää ilman pyörivää alustaa.

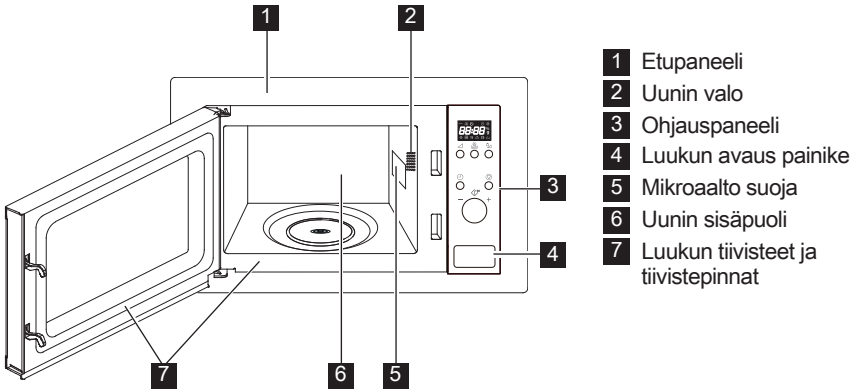
Pyörivän alustan vahingoittumisen välttäminen:

- Pyörivän alustan on annettava jäähtyä ennen kuin se puhdistetaan vedellä.
- Kylmälle alustalle ei saa asettaa kuumia ruokia tai astioita.
- Kuumalle alustalle ei saa asettaa kylmiä ruokia tai astioita.

Valmistaja ja jälleen-myyjä eivät ota vastuuta uunin vahingoittumisesta tai henkilöva-hingoista, jotka seuraavat virheellisestä sähkökytkennästä. Uunin seinämiin sekä luukun tiivisteiden ja tiivistepin-tojen ympärille voi toisinaan tiivistyä kosteutta tai muodostua pisaroita. Tämä on normaalia eikä tarkoita, että mikroaalloja vuotaisi laitteesta tai että se olisi epäkunnossa.

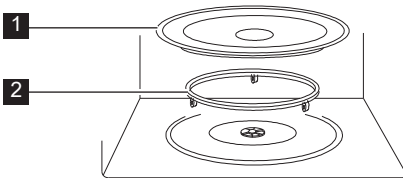
3. TUOTEKUVAUS

3.1 Mikroaaltouuni



- 1 Etupaneeli
- 2 Unin valo
- 3 Ohjauspaneeli
- 4 Luukun avaus painike
- 5 Mikroaalto suoja
- 6 Unin sisäpuoli
- 7 Luukun tiivisteet ja tiivistepinnat

3.2 Lisävarusteet

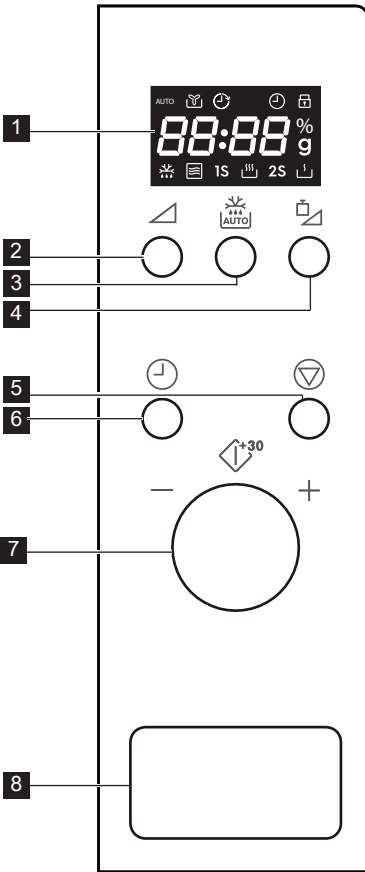


Tarkista, että uunin mukana on toimitettu seuraavat lisävarusteet:

- 1 Pyörivä alusta
 - 2 Alustan kannatin
- Aseta pyörivä alusta mikroaaltouuniin sille tarkoitettuun paikkaan.
 - Aseta pyörivä alusta alustan kannattimen päälle.
 - Varmista, että astiat eivät osu pyörivän alustan reunaan, kun ne otetaan pois uunista. Muuten alusta voi vahingoittua.

i Kun tilaat tarvikkeita, mainitse ELECTROLUX-jälleenmyyjälle kaksi asiaa: osan nimi ja mallin nimi.

3.3 Ohjauspaneeli



1 Digitaalinäyttö merkkivalot:



Auto



Tuuletin



Kello



Lapsilukko



Näytön osat



Mikroaaltojen teho



Paino



Sulatus



Mikroaallot



Korkea



Matala

2 Tehoasetus painike

3 Automaattisulatus painike

4 Painonsäätöpainike

5 Keskeytä/peruuta-painike

6 Kellopainike

7 Nuppi

8 Luukun avaus painike

4. TOIMINTA

4.1 Kytkeä

Kun uuni kytketään pistorasiaan ensimmäisen kerran, voit asettaa kellonajan. Uunissa on 24 h kello.

Esimerkki: Kellon asettaminen.

1. Paina **KELLO**-painiketta valmiustilassa kerran asettaaksesi kellon.
2. Käännä valintanuppia säätääksesi tunnit.

3. Paina **KELLO**-painiketta vahvistaaksesi.

4. Käännä valintanuppia säätääksesi minuutit.

5. Paina **KELLO**-painiketta vahvistaaksesi asetuksen.



Kypsentämisen aikana voit painaa **KELLO**-painiketta tarkistaaksesi kellonajan.

4.2 Mikroaallot kypsennys

Mikroaallotkypsennyksessä voit säätää kypsennystehoa ja -aikaa. Enimmäiskypsennysaika on 95 minuuttia.

Esimerkki: Kypsentäminen 5 minuutin ajan 60 % teholla.

1. Avaa uunin luukku ja aseta ruoka sisään. Sulje luukku.
2. Paina **TEHO**-painiketta 3 kertaa.
3. Kierrä nuppia syöttääksesi kypsennysajan.
4. Paina nuppia aloittaaksesi kypsennyksen.

i Tarkista mikroaallojen teho kypsennyksen aikana painamalla **TEHO**-painiketta. Oletusteho on 100 %.

Kypsennyksen päättyessä järjestelmä piippaa ja End tulee näkyviin. Ennen toisen kypsennyskerran aloittamista paina mitä tahansa painiketta tyhjentääksesi näytön ja nollataksesi järjestelmän.

Liian korkeat tehot tai liian pitkät kypsennysajat saattavat ylikuumentaa ruoan ja aiheuttaa tulipalon.

Tehoasetus painike	Tehot
x 1	100 %
x 2	80 %
x 3	60 %
x 4	40 %
x 5	20 %
x 6	0 %

4.3 Automaattinen tehon vähennys

Kypsennystapa	Normaali aika	Vähennetty teho
Mirowave	100 % 30'00	Microwave 80 %

4.4 Pikakäynnistys

Voit aloittaa kypsennyksen suoraan 100 % teholla 30 sekunnin ajan painamalla nuppia. Aina, kun painat nuppia, kypsennysaika lisääntyy 30 sekunnilla.

i Lisää aikaa painamalla nuppia.

4.5 Automaattinen kypsennys

Automaattinen kypsennys löytää automaattisesti oikean kypsennystilan ja -ajan. Voit valita 8 vaihtoehdosta.

Automaattinen Ruoka kypsennys	Paino
A - 01	Maito/kahvi 1-3 kuppia
A - 02	Riisi 150-600 g
A - 03	Spagetti 100-300 g
A - 04	Peruna 1-3 kpl
A - 05	Automaattinen lämmitys 200-800 g
A - 06	Kala 200-600 g
A - 07	Pizza 150-450 g
A - 08	Popcorn 99 g

1. Avaa uunin luukku ja aseta ruoka sisään. Sulje luukku.
2. Kierrä nuppia vastapäivään valitaksesi ruoan.
3. Paina **PAINONSÄÄTÖ**-painiketta valitaksesi määrän tai painon.
4. Paina nuppia aloittaaksesi kypsennyksen.

i Kun uuni piippaa, käännä ruoka, sulje uunin luukku ja paina nuppia jatkaaksesi kypsennystä.

4.6 Automaattisulatus

Automaattinen sulatus löytää automaattisesti oikean kypsennystilan ja -ajan. Voit sulattaa ruokaa, jonka paino on 100 g - 1800 g.

Esimerkki: 500 g ruokamäärän sulattaminen.

1. Avaa uunin luukku ja aseta ruoka sisään. Sulje luukku.
2. Paina **AUTOMAATTINEN SULATUS** -painiketta kerran.
3. Paina **PAINONSÄÄTÖ**-painiketta valitaksesi painon.
4. Paina nuppia aloittaaksesi sulatuksen.

i Kun uuni piippaa, käännä ruoka, sulje uunin luukku ja paina nuppia jatkaaksesi kypsennystä.

4.7 Lapsilukko

Lapsilukko estää lapsia käyttämästä uunia valvomatta. Lapsilukko menee päälle automaattisesti, kun käyttäjä ei suorita mitään toimintoja 1 minuuttiin. Peruuta avaamalla luukku.

4.8 Tauko

Tauko mikrouunin ollessa käynnissä.

1. Paina **KESKEYTÄ/PERUUTA**-painiketta kerran siirtyäksesi keskeytystilaan kypsennyksen aikana.
2. Paina nuppia jatkaaksesi kypsennystä.

Paina **KESKEYTÄ/PERUUTA**-painiketta kahdesti peruuttaaksesi kypsennyksen.




Uuni lakkaa toimimasta, kun luukku avataan.


5. VINKIT

5.1 Mikroaaltouunin kestävät keittoastiat

Ruoanvalmistusastiat	Sopivuus mikroounissa käytettäväksi	Kommentteja
Alumiinifolio/ folioastiat	✓ / ✗	Pientä alumiinifoliopalasta voidaan käyttää ruoan suojelemiseksi ylikuumennusta vastaan. Aseta folio vähintään 2 cm etäisyydelle uunin seinästä, muuten voi aiheutua kipinöintiä. Folioastioita saa käyttää vain niiden valmistajan erityisestä suosituksesta, noudata tarkkaan annettuja ohjeita.
Porsliini ja keramiikka	✓ / ✗	Porsliiniset astiat, saviastiat, lasitetusta keramiikasta ja luuporsliinista valmistetut astiat ovat yleensä sopivia käytettäväksi, mikäli niissä ei ole metallikoristelua.
Lasiastiat, esim. Pyrex®	✓	On syytä noudattaa varovaisuutta hienosta lasista valmistettuja astioita käytettäessä, sillä ne voivat särkyä tai haljeta ne äkillisesti kuumennettaessa.
Metalli	✗	Metallisten astioiden käyttöä ei suositella mikroaaltotehoa käytettäessä, muuten voi aiheutua kipinöintiä ja seurauksena voi olla syttyminen tuleen.
Muovi/polystyreeni esim. pikaruoka-astiat	✓	On syytä noudattaa varovaisuutta, sillä jotkut astiat voivat korkeissa lämpötiloissa käyristyä, sulaa tai haalistua väriltään.
Pakaste/ paistopussit	✓	Täytyy lävistää höyryn päästämiseksi ulos. Varmista, että pussit sopivat käytettäväksi mikroounissa. Älä käytä muovisia tai metallisia siteitä, sillä ne voivat sulaa tai syttyä tuleen metallikipinöinnin aiheuttamana.
Paperi – lautaset, kupit ja talouspaperi	✓	Käytä vain lämmittämiseen tai kosteuden imemiseksi. On syytä noudattaa varovaisuutta, sillä ylikuumennus voi aiheuttaa syttymisen tuleen.
Olki- ja puuastiat	✓	Valvo aina uunia näitä materiaaleja käytettäessä, sillä ylikuumennus voi aiheuttaa syttymisen tuleen.
Kierrätetty paperi ja sanomalehti-paperi	✗	Voivat sisältää metalliuitteita, jotka voivat aiheuttaa 'kipinöintiä' ja syttymisen tuleen.

5.2 Neuvoja ja vinkkejä

Neuvoja ja vinkkejä	
Koostumus	Ruoat, joissa on paljon rasvaa tai sokeria (esim. maustekakut ja tortut) vaativat lyhyemmän kuumennusajan. On syytä noudattaa varovaisuutta, sillä ylikuumennus voi aiheuttaa syttymisen palamaan.
Koko	Tasaisen kypsytämisen saamiseksi on parasta, että kaikki ruoan osat paloitellaan samankokoisiksi.
Lämpötila	Ruoan alustava lämpötila vaikuttaa kyseisen ruoan vaatiman kypsytämisaian pituuteen. Halkaise ruoat, joissa on täytettä, kuten hillomunkit, niiden lämmön laskemiseksi tai höyryn vähentämiseksi.
Järjestele	Aseta ruoan paksuimmat osat astian ulko-osaa kohti. Esim. kanankoivet.
Peitä	Käytä ilmarei'illä varustettua mikroaaltokalvoa tai sopivaa kantta.
Lävistä	Sellaisten ruokien pinta, joissa on kuori tai kalvo, on lävistettävä useissa kohdin ennen kypsytämistä tai uudelleenlämmittämistä, sillä muuten voi kehittyä höyryä, joka aiheuttaa ruoan äkillisen ulospurkautumisen. esim. perunat, kala, kana, makkarat.  TÄRKEÄÄ! Kananmunia, esim. paistettuja ja kovaksi keitettyjä munia, ei saa kuumentaa mikroaaltoja käyttämällä, sillä ne voivat räjähtää vielä senkin jälkeen kun kypsytäminen on suoritettu.
Hämmennä, kääntelevä ja siirtele	Tasaisen kypsytämisen aikaansaamiseksi on ehdottoman tärkeää hämmennä, käännellä ja siirrellä ruokaa kypsytämisen aikana. Muista aina hämmennä ja siirtele ulkosivuilta keskikohtaa kohti.
Seisota	Seisonta-aika on välttämätön kypsytämisen jälkeen niin että lämpö jakautuu tasaisesti kautta koko ruoan.
Suojele	Nämä osat, kuten kanankoivet ja -siivet, voidaan peittää pienin alumiinifoliopallasin, jotka heijastavat mikroaaltoja.

-  Otettaessa ruokaa uunista on käytettävä pannulappuja tai patakintaita. Valmistusastiat, popcorn-pakkaukset, paistopussit jne. on avattava kasvoista ja käsistä pois päin höyryn aiheuttamien palovammojen välttämiseksi.
- Luukkua avattaessa on varottava kuumia höyryjä, jotka voivat aiheuttaa palovammoja. Täytetyt ruoat on viipaloitava kuumennuksen jälkeen, jotta höyry pääsee purkautumaan ja vältetään palovammoilta.

6. ONGELMATILANTEET

Oire	Tarkista/ohje . . .
Laite ei toimi kunnolla?	<ul style="list-style-type: none"> • Sulakerasian sulakkeet toimivat. • Talossa ei ole ollut sähkökatkoa. • Jos sulakkeet palavat toistuvasti, ota yhteys pätevään sähköasentajaan.
Mikroaaltouunitoiminto ei toimi?	<ul style="list-style-type: none"> • Luukku on suljettu kunnolla. • Luukun tiivisteet ja niiden pinnat ovat puhtaat. • START-painiketta on painettu.
Pyörivä alusta ei pyöri?	<ul style="list-style-type: none"> • Alustan kannatin on asetettu alustan napaan oikein. • Astia ei ulotu pyörivän alustan ulkopuolelle. • Ruoka ei ulotu pyörivän alustan ulkopuolelle ja estä sitä pyörimästä. • Pyörivän alustan alla olevassa syvennyksessä ei ole mitään.
Mikroaaltouunin virran katkaisu ei onnistu?	<ul style="list-style-type: none"> • Eristä laite sulakerasiasta. • Soita valtuutettuun ELECTROLUX-huoltoon.
Uunin lamppu ei toimi?	<ul style="list-style-type: none"> • Soita valtuutettuun ELECTROLUX-huoltoon lähellä sinua. Sisävalon vaihdon saa tehdä ainoastaan valtuutettu ELECTROLUX-huollon ammattilainen.
Ruoan kuumeneminen ja kypsyminen kestää aikaisempaa kauemmin?	<ul style="list-style-type: none"> • Aseta pitempi kypsennysaika (kaksinkertainen määrä = melkein kaksinkertainen aika) tai, • Jos ruoka on tavallista kylmempää, käännä se silloin tällöin tai, • Aseta suurempi teho.




Jos uuni toimii missä tahansa tilassa vähintään 3 minuuttia, tuuletin on päällä 2 minuuttia kypsennyksen päättymisen jälkeen.

7. TEKNISET TIEDOT


Verkkovirta (AC)		220-240 V, 50 Hz, yksivaiheinen
Sulake/suojakatkaisin		Vähintään 10 A
Vaadittu teho (AC):	Mikroaalto	1.2 kW
Lähtöteho:	Mikroaalto	700 W (IEC 60705)
Mikroaaltotaajuus		2450 MHz ¹⁾ (Ryhmän 2/Luokan B)
Ulkomitat:	LMS2173EM	595 mm (L) x 388 mm (K) x 312 mm (S)
Sisämitat		315 mm (L) x 198 mm (K) x 294 mm (S) ²⁾
Uunin tilavuus		17 litraa ²⁾
Pyörivä alusta		ø 245 mm, lasia
Paino		noin. 12.5 kg

- ¹⁾ Tämä laite täyttää eurooppalaisen standardin EN55011 vaatimukset. Tämän standardin vaatimusten mukaisesti laite on luokiteltu ryhmän 2, luokan B laitteeksi. Ryhmän 2 tarkoittaa, että laite tuottaa tarkoituksella radiotaajuusenergiaa sähkömagneettisen säteilyn muodossa ruoan kuumentamiseen. Luokan B laite on laite, joka soveltuu käytettäväksi kotitalousympäristössä.
- ²⁾ Sisätilavuus on laskettu mittaamalla enimmäisleveys, syvyys ja korkeus. Todellinen uuniin mahtuvan ruoan tilavuus on pienempi.

8. YMPÄRISTÖÄ KOSKEVIA TIETOJA

Kierrätä materiaalit, jotka on merkitty merkillä . Kierrätä pakkaus laittamalla se asianmukaiseen kierrätysastiaan.

Suojele ympäristöä ja ihmisten terveyttä kierrättämällä sähkö- ja elektroniikkaromut.

Älä hävitä merkillä  merkittyjä kodinkoneita kotitalousjätteen mukana. Palauta tuote paikalliseen kierrätyskeskukseen tai ota yhteyttä paikalliseen viranomaiseen.

Lors de sa fabrication, cet appareil a été construit selon des normes, directives et/ou décrets pour une utilisation sur le territoire français.

Pour la sécurité des biens et des personnes ainsi que pour le respect de l'environnement, vous devez d'abord lire impérativement les préconisations suivantes avant toute utilisation de votre appareil.

Pour éviter tout risque de détérioration de l'appareil, transportez-le dans sa position d'utilisation muni de ses cales de transport (selon modèle).

Au déballage de celui-ci, et pour empêcher des risques d'asphyxie et corporel, tenez les matériaux d'emballage hors de la portée des enfants.

Pour éviter tout risque (mobilier, immobilier, corporel,...), l'installation, les raccordements (eau, gaz, électricité, évacuation selon modèle), la mise en service et la maintenance de votre appareil doivent être effectués par un professionnel qualifié.

Votre appareil a été conçu pour être utilisé par des adultes. Il est destiné à un usage domestique normal. Ne l'utilisez pas à des fins commerciales ou industrielles ou pour d'autres buts que ceux pour lesquels il a été conçu. Vous éviterez ainsi des risques matériel et corporel.

Débranchez votre appareil avant toute opération de nettoyage manuel. N'utilisez que des produits du commerce non corrosifs ou non inflammables. Toute projection d'eau ou de vapeur est proscrite pour écarter le risque d'électrocution.

Si votre appareil est équipé d'un éclairage, débranchez l'appareil avant de procéder au changement de l'ampoule (ou du néon, etc.) pour éviter de s'électrocuter.

Afin d'empêcher des risques d'explosion et d'incendie, ne placez pas de produits inflammables ou d'éléments imbibés de produits inflammables à l'intérieur, à proximité ou sur l'appareil.

Lors de la mise au rebut de votre appareil, et pour écarter tout risque corporel, mettez hors d'usage ce qui pourrait présenter un danger : coupez le câble d'alimentation au ras de l'appareil. Informez-vous auprès des services de votre commune des endroits autorisés pour la mise au rebut de l'appareil.

Attention : l'aliment cuit ou réchauffé au micro-ondes est beaucoup plus chaud que le récipient. Remuez et testez la température de l'aliment avant de le consommer pour empêcher de se brûler.

Veillez maintenant lire attentivement cette notice pour une utilisation optimale de votre appareil.

SOMMAIRE

1. AVERTISSEMENTS IMPORTANTS DE SÉCURITÉ	38
2. INSTALLATION	43
3. VUE D'ENSEMBLE DE L'APPAREIL	48
4. FONCTIONNEMENT	49
5. ASTUCES ET CONSEILS	52
6. EN CAS D'ANOMALIE DE FONCTIONNEMENT	54
7. CARACTÉRISTIQUES TECHNIQUES	55
8. INFORMATIONS ENVIRONNEMENTALES	55

NOUS PENSONS À VOUS

Merci d'avoir choisi ce produit Electrolux. Avec ce produit, vous bénéficiez de dizaines d'années d'expérience professionnelle et d'innovation. Ingénieux et élégant, il a été conçu sur mesure pour vous. Grâce à cet appareil, vous savez que chaque utilisation vous apportera satisfaction. Bienvenue chez Electrolux.

Visitez notre site Internet pour :



Obtenir des conseils d'utilisation, des brochures, de l'aide, des informations :
www.electrolux.com



Enregistrer votre produit pour obtenir un meilleur service :
www.electrolux.com/productregistration



Acheter des accessoires, consommables et pièces de rechange d'origine pour votre appareil :
www.electrolux.com/shop

SERVICE APRÈS-VENTE

N'utilisez que des pièces de rechange d'origine.

Avant de contacter le service, assurez-vous de disposer des informations suivantes :

Vous trouverez ces informations sur la plaque signalétique. Modèle, PNC, numéro de série.



Avertissement/Attention : consignes de sécurité



Informations générales et conseils



Informations en matière de protection de l'environnement

Sous réserve de modifications.

1. ⚠️ AVERTISSEMENTS IMPORTANTS DE SÉCURITÉ

Cet appareil peut être utilisé par des enfants d'au moins 8 ans et par des personnes dont les capacités physiques, sensorielles ou mentales sont réduites ou qui manquent d'expérience ou de connaissances, à condition qu'ils soient supervisés ou qu'ils aient reçu des instructions préalables concernant l'utilisation en toute sécurité de l'appareil et qu'ils en comprennent les dangers. Les enfants ne doivent se servir du four que sous la surveillance d'un adulte. Les enfants ne doivent pas nettoyer l'appareil ni effectuer d'opérations d'entretien utilisateur, à moins qu'ils aient au moins 8 ans et qu'ils le fassent sous surveillance.

Cet appareil n'est pas destiné à être utilisé à des altitudes de plus de 2 000 m.



IMPORTANT ! AVERTISSEMENTS DE SECURITE IMPORTANTES : LES LIRE ATTENTIVEMENT ET LES CONSERVER SOIGNEUSEMENT POUR CONSULTATIONS ULTERIEURES.



ADVERTISSEMENT !

Si la porte ou les joints de la porte sont endommagés, le four ne doit pas être utilisé avant d'avoir été réparé par une personne compétente.



ADVERTISSEMENT !

Il est dangereux pour toute personne autre qu'une personne compétente d'effectuer toute opération de maintenance ou de réparation qui implique le retrait d'une couverture qui protège contre l'exposition aux micro-ondes.



ADVERTISSEMENT !

Les liquides ou autres aliments ne doivent pas être réchauffés dans des récipients fermés car ils risquent d'exploser.

Cet appareil est conçu pour une utilisation domestique et des situations similaires telles que : dans les cuisines réservées au personnel de commerces, bureaux et autres environnements de travail ; dans les exploitations agricoles ; par les clients dans les hôtels, motels et autres environnements résidentiels ; dans les chambres d'hôtes et structures similaires.

N'utilisez que des récipients et des ustensiles conçus pour les fours à micro-ondes.

Les récipients métalliques contenant des aliments ou des boissons ne sont pas compatibles avec la cuisson au micro-ondes.

Surveillez le four lorsque vous utiliser des récipients en matière plastique à jeter, des récipients en papier ou tout autre récipient pouvant s'enflammer.

Le four micro-ondes est conçu pour réchauffer des aliments et boissons. Son utilisation pour sécher des aliments ou vêtements, ou pour chauffer des coussins chauffants, chaussons, éponges, chiffons humides et articles similaires peut provoquer des risques de blessures, d'inflammation de la matière ou d'incendie.

Si les aliments que chauffe le four viennent à fumer, **N'OUVREZ PAS LA PORTE**. Mettez le four hors tension, débranchez la prise du cordon d'alimentation et attendez que la fumée se soit dissipée. Ouvrez le four alors que les aliments fument peut entraîner leur inflammation.

Le chauffage par micro-ondes des boissons peut avoir comme conséquence l'ébullition éruptive retardée, donc le soin doit être pris en manipulant le récipient.

Le contenu des biberons et des pots d'aliments pour bébés doit être remué ou secoué et la température doit être vérifiée avant consommation afin d'éviter les brûlures.

Ne pas cuire les oeufs dans leur coquille et ne pas réchauffer les oeufs durs entiers dans le four micro-ondes car ils risquent d'exploser même après que le four ait fini de chauffer.

1.1 Entretien et nettoyage

Porte :

Pour enlever toutes les impuretés, nettoyez fréquemment la porte des deux côtés, le joint de la porte ainsi que la surface des joints à l'aide d'un chiffon humide. Il est déconseillé d'utiliser des produits de nettoyage abrasifs ou des grattoirs en métal pointus pour nettoyer la vitre de la porte du four afin de ne pas rayer sa surface ni affaiblir le verre.

Intérieur du four :

Pour un nettoyage facile, essuyez les éclaboussures et les dépôts à l'aide d'un chiffon doux et mouillé ou une éponge après chaque utilisation et pendant que le four est encore tiède. Si les tâches résistent à un simple nettoyage, utilisez de l'eau savonneuse puis essuyez à plusieurs reprises à l'aide d'un chiffon mouillé jusqu'à ce que tous les résidus soient éliminés. Les éclaboussures accumulées peuvent chauffer, commencer à fumer, pendre feu et provoquer la formation d'un arc. Ne retirez pas le cadre du répartiteur d'ondes. Assurez-vous que l'eau savonneuse ou l'eau ne pénètre pas dans les

petites ouvertures des parois. Sinon, elle risque de causer des dommages au four. N'utilisez pas de vaporisateur pour nettoyer l'intérieur du four. Nettoyez le cadre du répartiteur d'ondes, la cavité du four, le plateau tournant et le pied du plateau après chaque utilisation du four. Ces pièces doivent être toujours sèches et dépourvues de graisse. Les accumulations de graisse peuvent s'échauffer au point de fumer ou de s'enflammer.

Extérieur du four :

Nettoyez l'extérieur du four au savon doux et à l'eau. Rincez pour éliminer l'eau savonneuse et séchez avec un chiffon doux.

Bandeau de commande :

Ouvrez la porte avant de le nettoyer pour rendre inopérants le minuteur et le bandeau de commande. Evitez de mouiller abondamment le bandeau. N'utilisez pas de produit chimique ou abrasif.

Plateau tournant et pied du plateau :

Enlevez tout d'abord le plateau tournant et le pied du plateau. Puis, lavez le plateau tournant et le pied du plateau au moyen d'eau savonneuse. Enfin, essuyez le plateau tournant et le pied du plateau avec un chiffon doux et mettez-les tous deux sur l'égouttoir à vaisselle avant de les remettre en place.



IMPORTANT !

Veillez à ce que le couvercle de guide d'ondes et les accessoires soient constamment propres. Si vous laissez de la graisse s'accumuler dans la cavité ou sur les accessoires, celle-ci risquera de chauffer et de provoquer la formation d'un arc et de fumée, voire même de prendre feu lors de l'utilisation suivante du four.

Faites attention à ne pas déplacer le plateau tournant lorsque vous retirez des récipients de l'appareil.



IMPORTANT !

Veillez à ne pas utiliser de décape four.

Le four à micro-ondes est destiné à être utilisé intégré. L'appareil et ses éléments accessibles deviennent très chauds en cours d'utilisation.



ADVERTISSEMENT !

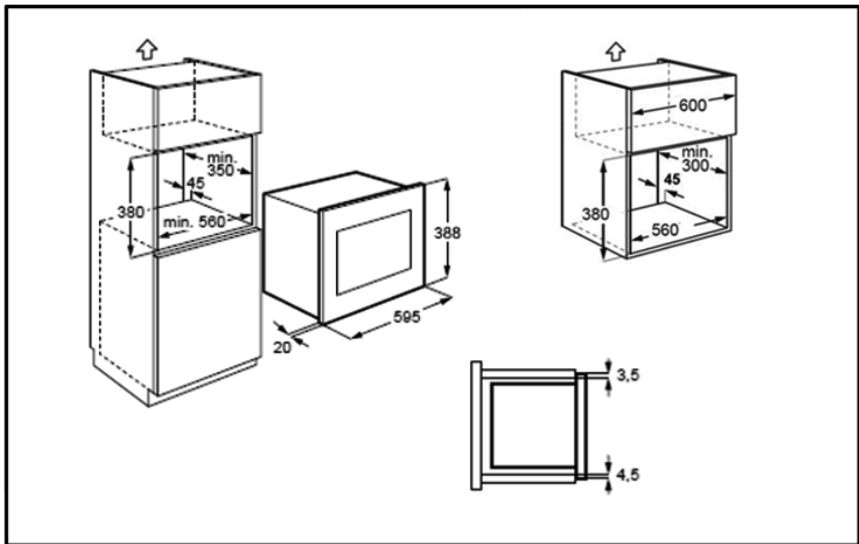
Maintenez les enfants à l'écart de la porte pour éviter qu'ils ne se brûlent.



IMPORTANT !

N'utilisez pas de décape fours vendus dans le commerce ou de produits abrasifs ou agressifs, ou de produits qui contiennent de la soude caustique, ou de tampons abrasifs sur une partie quelconque de votre four à micro-ondes.

2. INSTALLATION



2.1 Installation de l'appareil

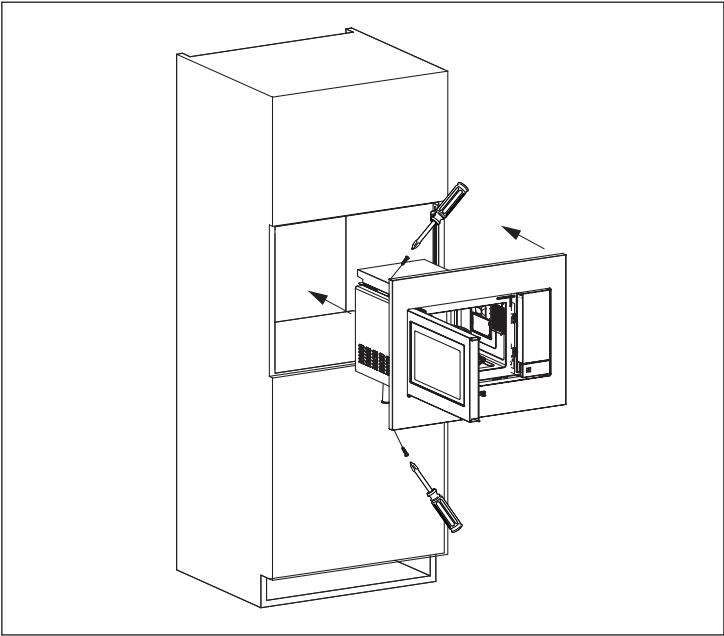
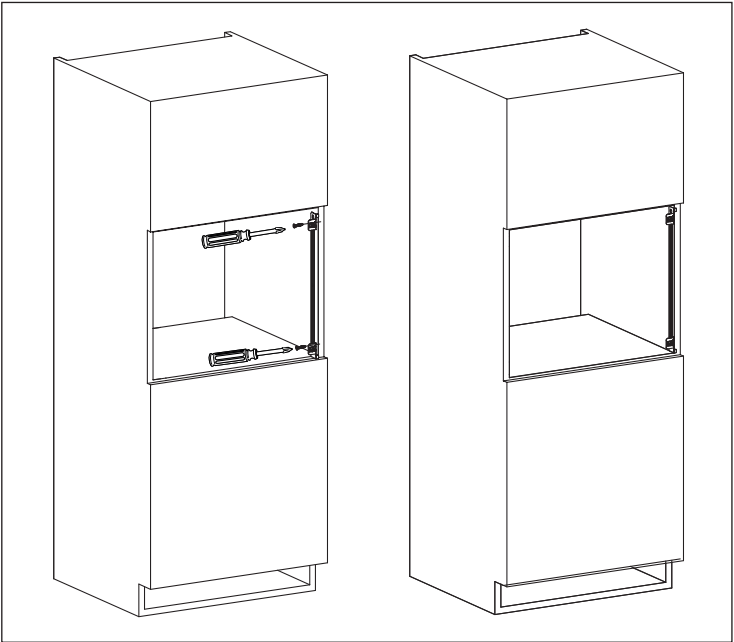
1. Retirez tout l'emballage et contrôlez soigneusement pour détecter les traces de détérioration possibles.
2. Ajustez le support de fixation sur le côté droit de l'armoire de cuisine à l'aide de la feuille de montage et des deux vis fournies.
3. Placez l'appareil dans le placard de la cuisine lentement et sans forcer jusqu'à ce qu'il s'accroche aux supports. Assurez-vous que l'appareil est stable et centralisé.
4. Fixez le four du côté gauche à l'aide des deux vis fournies.
5. La porte avant du four doit être à hauteur du devant de l'ouverture du placard.



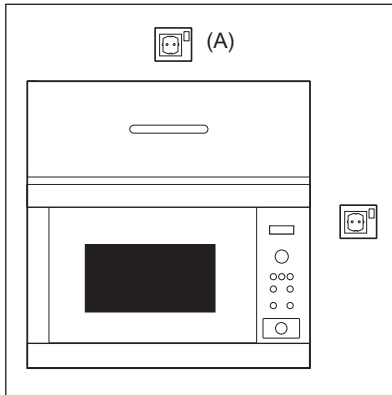
IMPORTANT !

N'installez pas cet appareil dans des armoires de cuisine sans la cheminée arrière spécifiée de 45 mm. Une ventilation inadéquate pourrait nuire aux performances et à la durée de vie de l'appareil.

N'installez pas cet appareil dans des armoires de cuisine adjacentes à des sources de chaleur et de vapeur telles que des plaques et des tables de cuisson. Ces sources pourraient nuire aux performances et à la durée de vie de l'appareil.



2.2 Raccordement électrique



- La prise électrique doit être facile d'accès pour que l'appareil puisse être débranché rapidement en cas d'urgence. Sinon, il devrait être possible d'isoler le four électriquement au niveau du secteur en incorporant un sectionneur dans le câblage fixe conformément à la réglementation concernant le câblage.
- Le cordon d'alimentation ne peut être remplacé que par un électricien.
- Si le cordon d'alimentation est endommagé, il doit être remplacé par le fabricant, son agent de service ou des personnes qualifiées afin d'éviter tout danger.
- La prise ne doit pas se trouver derrière le meuble.
- La meilleure position est au-dessus du meuble, comme illustré au point (A).
- Branchez l'appareil à une prise de terre et de courant alternatif 220-240 V/ 50 Hz correctement installée. Cette prise doit contenir un fusible de 10 ampères.
- Avant installation, nouez un morceau de ficelle autour du cordon d'alimentation pour faciliter le branchement au point (A).
- Si l'appareil est encastré dans un meuble haut, **N'ÉCRASEZ PAS** le cordon d'alimentation.
- N'immergez pas le cordon ni la prise dans de l'eau ou tout autre liquide.
- L'appareil ne doit pas être raccordé à l'aide d'un prolongateur, d'une prise multiple ou d'un raccordement multiple (risque d'incendie).
- Vérifiez que la prise de terre est conforme aux règlements en vigueur.
- Veillez à ce que le cordon d'alimentation ne pende pas à l'extérieur de la table ou du meuble sur lequel est posé le four.

2.3 Conseil supplémentaire

N'utilisez pas ce four pour faire de la friture. La température de l'huile ne peut pas être contrôlée et l'huile peut s'enflammer. Pour faire des popcorns, n'utilisez que les ustensiles conçus pour les fours à micro-ondes.

Si vous avez un STIMULATEUR CARDIAQUE, consultez votre médecin ou le fabricant du stimulateur afin de connaître les précautions que vous devez prendre lors de l'utilisation du four. Dans le cas de petites quantités (une saucisse, un croissant, etc.) posez un verre d'eau à côté de l'aliment.

N'introduisez aucun objet ou liquide dans les ouvertures des verrous de la porte ou dans les ouïes d'aération. En cas de déversement, éteignez et débranchez l'appareil immédiatement et appelez un agent de service ELECTROLUX agréé.

Ne modifiez pas ou n'essayez pas de modifier le four.

N'utilisez que le plateau tournant et le pied du plateau conçus pour ce four. N'utilisez jamais le four sans plateau tournant.

Pour éviter de casser le plateau tournant :

- Avant de nettoyer le plateau tournant, laissez-le refroidir.
- Ne placez pas des aliments chauds ou un plat chaud sur le plateau tournant lorsqu'il est froid.
- Ne placez pas des aliments froids ou un plat froid sur le plateau tournant lorsqu'il est chaud.

Ni le fabricant ni le distributeur ne peuvent être tenus pour responsable des dommages causés au four ou des blessures personnelles qui résulteraient de l'observation des consignes de branchement électrique. Des gouttes d'eau peuvent se former sur les parois de la cavité du four, autour des joints et des portées d'étanchéité. Cela ne traduit pas un défaut de fonctionnement ni des fuites de micro-ondes. Assurez-vous également que les décors ne sont pas à base d'éléments métalliques. Dans le doute, n'hésitez pas à procéder au test du verre d'eau.

- Test du verre d'eau. Ce test très simple vous permet de juger si un récipient est apte à la cuisson par micro-ondes. Placez dans le four le récipient à tester vide et posez à l'intérieur ou à côté de celui-ci un verre rempli d'eau qui absorbera l'énergie micro-ondes. Faites fonctionner le four pendant 1 minute à la puissance maximum. Si le récipient à tester reste froid, il convient à la cuisson par micro-ondes.
- Le papier absorbant vous rendra de grands services, vous l'utiliserez par exemple pour envelopper le pain, les brioches, les cakes... à décongeler, pour griller le bacon dont il absorbera l'excès de matières grasses. Évitez l'emploi des serviettes en papier de couleur qui pourraient déteindre. Le papier sulfurisé et le papier paraffiné conviennent parfaitement pour les cuissons en papillotes et pour couvrir les plats. Les assiettes et les gobelets en carton seront réservés pour réchauffer à faible température.
- Les matières plastiques (plats, tasses, boîtes de congélation et emballages en plastique) de qualité alimentaire réagissent plus ou moins bien aux températures élevées et aux matières grasses chaudes. Réservez plutôt ces récipients aux utilisations à faibles températures et à la décongélation. Respectez les instructions du fabricant en utilisant du plastique dans le four. Évitez d'utiliser des matières plastiques avec des aliments ayant une forte teneur en matières grasses ou en sucre, (ou des boissons) car ceux-ci atteignent des températures élevées et pourraient faire fondre certains plastiques.

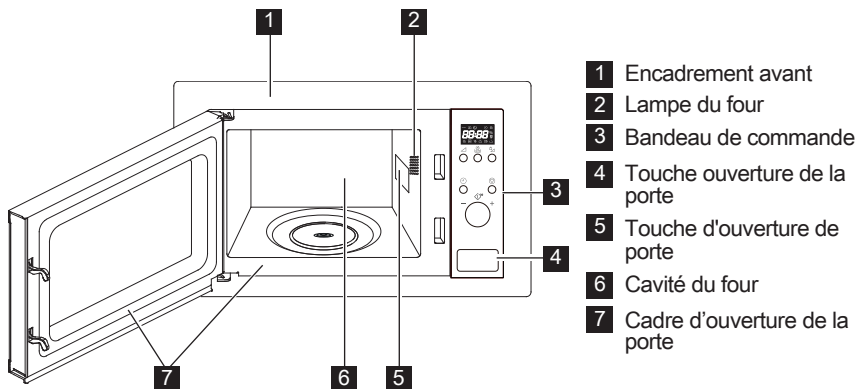
Certaines formes de récipients favorisent une pénétration plus homogène des micro-ondes dans les aliments. Préférez les récipients peu profonds aux angles arrondis (plats ronds ou ovales), adaptez au mieux les dimensions du plat au volume des préparations, choisissez un plat de forme circulaire du genre moule à savarin chaque fois que la nature de la préparation le permet.

Les barquettes en aluminium peuvent être utilisées en toute sécurité pour réchauffer des aliments dans le four à micro-ondes, dans les conditions suivantes :

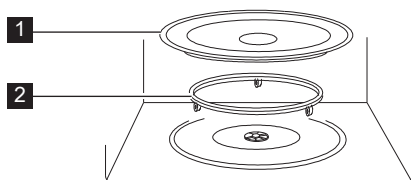
- Les barquettes en aluminium ne doivent pas dépasser 4 cm de profondeur.
- N'utilisez pas de couvercles en film d'aluminium.
- Les barquettes en aluminium doivent être remplis d'aliments au moins aux deux tiers. N'utilisez jamais de récipients vides.
- Les barquettes en aluminium ne doivent pas être en contact ou proche des parois du four (distance minimum 1 cm). La barquette en aluminium devra être placée sur un plat retourné allant au four.
- Les barquettes en aluminium ne doivent jamais être réutilisées dans le four à micro-ondes.
- Si le four à micro-ondes a été utilisé pendant 15 minutes ou plus, laissez-le refroidir avant de le réutiliser.
- Le récipient et le plateau tournant peuvent devenir très chauds pendant leur utilisation.
Utilisez des gants de protection.
- Les durées de réchauffage ou de cuisson peuvent être prolongées avec un récipient en film d'aluminium.
Assurez-vous que les aliments sont chauds avant de servir.

3. VUE D'ENSEMBLE DE L'APPAREIL

3.1 Four micro-ondes



3.2 Accessoires

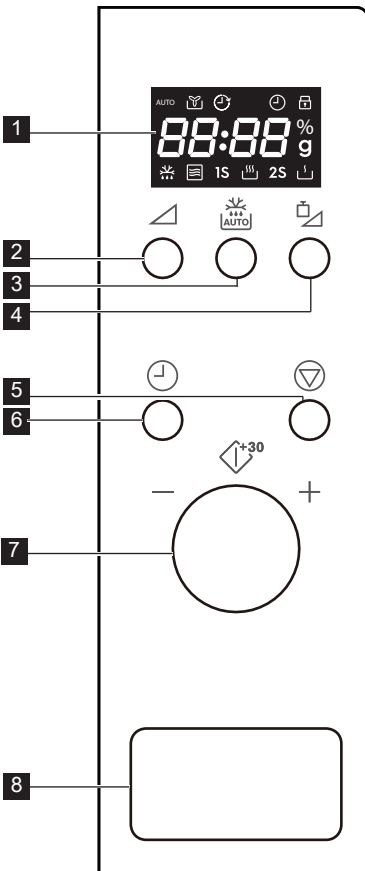


Vérifiez que les accessoires suivants sont fournis :

- 1 Plateau tournant
- 2 Support d'entraînement
- Placez le support de plateau tournant au fond de la cavité.
- Placez ensuite le plateau tournant sur le support de rotation.
- Pour éviter d'endommager le plateau tournant, veillez à ce que les plats ou les récipients soient levés sans toucher le bord du plateau tournant lorsque vous les enlevez du four.

i Lorsque vous commandez des accessoires, veuillez mentionner le nom de pièce et le nom de modèle à votre revendeur ou agent de service ELECTROLUX agréé.

3.3 Bandeau de commande



1 Affichage numérique :



Auto



Ventilateur



Horloge



Verrouillage de sécurité enfant



Affichage des segments



Niveau de puissance des micro-ondes



Quantité



Décongélation



Micro-ondes



Élevé



Faible

2 Touche niveaux de puissance

3 Touche décongélation automatique

4 Bouton de réglage du poids

5 Bouton pause / annulation

6 Bouton de l'horloge

7 Bouton

8 Touche ouverture de la porte

4. FONCTIONNEMENT

4.1 Branchement

Lorsque le four est branché pour la première fois, vous pouvez régler l'horloge. Le four dispose d'une horloge de 24 heures.

Exemple : Pour régler l'horloge.

1. En mode veille, appuyez une fois sur le bouton **L'HORLOGE** pour régler l'horloge.

2. Tournez le bouton pour régler l'heure.

3. Appuyez sur le bouton **L'HORLOGE** pour confirmer.

4. Tournez le bouton pour régler les minutes.

5. Appuyez sur le bouton **L'HORLOGE** pour confirmer le réglage.

i Pendant la cuisson, vous pouvez appuyer sur le bouton **L'HORLOGE** pour vérifier l'heure du jour.

4.2 Cuisson aux micro-ondes

La cuisson au micro-ondes vous permet de personnaliser la puissance et la durée de cuisson. Le temps de cuisson maximum est de 95 minutes.

Exemple : Pour cuire pendant 5 minutes à 60 % du niveau de puissance.

1. Ouvrez la porte du four et placez les aliments à l'intérieur. Fermez la porte.
2. Appuyez 3 fois sur le bouton **NIVEAU DE PUISSANCE**.
3. Tourner le bouton pour déterminer le temps de cuisson.
4. Appuyez sur le bouton pour commencer la cuisson.

i Pour vérifier le niveau de puissance du four à micro-ondes pendant la cuisson, appuyez sur la touche **NIVEAU DE PUISSANCE**. Le niveau de puissance par défaut est 100 %. À la fin de la cuisson, le système émettra un bip et End s'affichera. Avant de commencer une autre session de cuisson, appuyez sur n'importe quel bouton pour effacer l'écran et réinitialiser le système. Des niveaux de puissance trop élevés ou des temps de cuisson trop longs risquent de surchauffer les aliments et de provoquer un incendie.

Touche niveaux de puissance	Niveaux de puissance
x 1	100 %
x 2	80 %
x 3	60 %
x 4	40 %
x 5	20 %
x 6	0 %

4.3 Niveau de puissance réduit

Mode de cuisson	Temps standard	Puissance réduite
Micro-ondes 100 %	30'00	Micro-ondes 80 %

4.4 Démarrage rapide

Vous pouvez directement commencer la cuisson à 100 % pendant 30 secondes en appuyant sur le bouton. Chaque fois que vous appuyez sur le bouton, le temps de cuisson augmente de 30 secondes.

i Pour ajouter plus de temps, appuyez sur le bouton.

4.5 Cuisson automatique

La cuisson automatique détermine automatiquement le mode et le temps de cuisson appropriés. Vous pouvez choisir parmi 8 menus.

Cuisson automatique	Aliment	Poids
A - 01	Lait / Café	1-3 tasses
A - 02	Riz	150-600 g
A - 03	Spaghetti	100-300 g
A - 04	Pomme de terre	1-3 pcs
A - 05	Réchauffage automatique	200-800 g
A - 06	Poisson	200-600 g
A - 07	Pizza	150-450 g
A - 08	Popcorn	99 g

1. Ouvrez la porte du four et placez les aliments à l'intérieur. Fermez la porte.
2. Tournez le bouton dans le sens inverse des aiguilles d'une montre pour sélectionner les aliments.
3. Appuyez sur le bouton **RÉGLAGE DU POIDS** pour sélectionner la quantité ou le poids.
4. Appuyez sur le bouton pour commencer la cuisson.

i Lorsque le four sonne, retournez les aliments, fermez la porte du four et appuyez sur le bouton pour reprendre la cuisson.


4.6 Décongélation automatique

La décongélation automatique détermine automatiquement le mode et le temps de cuisson appropriés. Vous pouvez décongeler entre 100 g et 1800 g de nourriture.

Exemple : Pour décongeler 500 g de nourriture.

1. Ouvrez la porte du four et placez les aliments à l'intérieur. Fermez la porte.

2. Appuyez une fois sur le bouton **DÉCONGÉLATION AUTOMATIQUE**.
3. Appuyez sur le bouton **RÉGLAGE DU POIDS** pour sélectionner le poids.
4. Appuyez sur le bouton pour commencer à décongeler.

 Lorsque le four sonne, retournez les aliments, fermez la porte du four et appuyez sur le bouton pour reprendre la cuisson.

4.7 Verrouillage de sécurité enfant


Le verrou de sécurité pour enfant permet d'empêcher les enfants de faire fonctionner le four sans surveillance. Le verrou de sécurité pour enfants est automatiquement activé après une minute d'inactivité de l'utilisateur. Pour annuler, ouvrez la porte.

4.8 Pause

Pour mettre le four à micro-ondes en pause en cours de fonctionnement.

1. Appuyez une fois sur le bouton **PAUSE / ANNULATION** pour passer en mode pause pendant la cuisson.
2. Appuyez sur le bouton pour poursuivre la cuisson.

Appuyez deux fois sur le bouton **PAUSE / ANNULATION** pour annuler la cuisson.

 Le four cessera de fonctionner lorsque la porte sera ouverte.


5. ASTUCES ET CONSEILS


5.1 Vaisselle pour fours à micro-ondes

Plats	Transparent aux micro-ondes	Remarques
Film aluminium/ barquettes en aluminium	✓ / ✗	Il est possible d'utiliser de petites sections de film aluminium pour prévenir la surchauffe des aliments. Le film aluminium doit être distant de 2 cm au moins des parois du four pour éviter la formation d'arcs électriques. Il est déconseillé d'utiliser des barquettes en aluminium, à moins que leur usage ne soit spécifié par le fabricant. Respectez soigneusement les consignes d'utilisation.
Porcelaine et céramique	✓ / ✗	Les plats en porcelaine, poterie, faïence et porcelaine tendre conviennent généralement à une utilisation en micro-ondes, sauf s'ils comportent des décorations métalliques.
Plats en verre (p. ex. Pyrex®)	✓	Procédez avec soin en cas d'utilisation de plats en verre fin, car ils risquent de se casser ou de se fendre en cas de changement de température soudain.
Métal	✗	L'utilisation de plats en métal dans un four à micro-ondes est déconseillée, en raison du risque d'arc électrique et d'incendie.
Récipient en plastique/polystyrène (contenants de restauration rapide)	✓	Procédez avec soin car certains récipients peuvent se déformer, fondre ou se décolorer à température élevée.
Sacs de congélation/ brunisseurs	✓	Ils doivent être percés pour laisser la vapeur s'échapper. Vérifiez que les sacs conviennent à une utilisation en micro-ondes. N'utilisez pas d'attaches en plastique ou en métal, car elles risqueraient de fondre ou de prendre feu (arc électrique).
Assiettes, gobelets essuie-tout en papier	✓	Ils ne doivent être utilisés que pour réchauffer ou absorber l'humidité. Procédez avec soin car ils peuvent prendre feu en cas de surchauffe.
Récipients en paille ou en bois	✓	Ne laissez pas le four sans surveillance lorsque vous utilisez ces matériaux car ils peuvent prendre feu en cas de surchauffe.
Papier recyclé journaux	✗	Ils peuvent contenir des fragments de métal, susceptibles et journaux de produire un arc électrique et de provoquer un incendie.

5.2 Conseils de cuisson aux micro-ondes

Cuisson aux micro-ondes

Composition	Les aliments riches en graisse ou en sucre (p. ex. les plum-puddings et les pièces minces) exigent un temps de cuisson moindre. Procédez avec soin, car ils pourraient prendre feu en cas de surchauffe.
Taille	La cuisson est d'autant plus régulière que les morceaux ont la même taille.
Température	La température initiale des aliments affecte le temps de cuisson nécessaire. Les aliments de forme arrondie cuisent de façon plus uniforme que les aliments de forme carrée.
Disposez les aliments	Placez les parties les plus épaisses des aliments vers l'extérieur du plat (p. ex. pilons).
Recouvrez	Utilisez un film alimentaire pour micro-ondes ou un couvercle adéquat.
Percez	Les aliments qui comportent une coquille, une peau ou une membrane doivent être percés à plusieurs reprises avant d'être cuits ou réchauffés, car l'accumulation de vapeur pourrait les faire exploser (p. ex. pommes de terre, poisson, poulet, saucisses).  IMPORTANT ! il est déconseillé de cuire les oeufs au four à micro-ondes, car ceux-ci risquent d'exploser, même une fois la cuisson terminée (p. ex. oeufs pochés, durs).
Remuez, tournez et redispensez les aliments	Pour obtenir une cuisson uniforme, il est essentiel de remuer, tourner et redispensez les aliments pendant la cuisson. Remuez et redispensez toujours les aliments en partant de l'extérieur vers le centre.
Laissez reposer	Il est nécessaire de laisser les aliments reposer après la cuisson, afin de permettre à la chaleur de se propager de manière uniforme.
Protégez	Protégez ces parties à l'aide de petites sections de film aluminium qui refléteront les micro-ondes (p. ex. les pattes et les ailes d'un poulet).

-  Utilisez un porte-récipient ou des gants de protection lorsque vous retirez les aliments du four de façon à éviter toute brûlure. Ouvrez les récipients, les plats à popcorn, les sacs de cuisson, etc. de telle manière que la vapeur qui peut s'en échapper ne puisse vous brûler les mains ou le visage.
Tenez-vous éloigné du four au moment où vous ouvrez sa porte de manière à éviter toute brûlure due à la vapeur ou à la chaleur. Coupez en tranches les plats cuisinés farcis après chauffage afin de laisser s'échapper la vapeur et d'éviter les brûlures.

6. EN CAS D'ANOMALIE DE FONCTIONNEMENT

Symptôme	Vérifiez/conseil . . .
Le four micro-ondes ne fonctionne pas correctement ?	<ul style="list-style-type: none"> • Que les fusibles de la boîte à fusibles n'ont pas disjoncté. • Qu'il n'y a pas de coupure de courant. • Si les fusibles continuent de disjoncter faites appel à un électricien qualifié.
Le mode micro-ondes ne fonctionne pas ?	<ul style="list-style-type: none"> • Que la porte est bien fermée. • Que les joints de la porte et leurs surfaces sont propres. • La touche START a été utilisée.
Le plateau tournant ne fonctionne pas ?	<ul style="list-style-type: none"> • Que le support du plateau tournant est raccordé correctement à l'entraînement. • Que le plat de cuisson ne dépasse pas du plateau tournant. • Que les aliments ne dépassent pas du plateau tournant l'empêchant de tourner. • Qu'il n'y a rien dans la cavité située sous le plateau tournant.
Le four à micro-ondes ne se met pas à l'arrêt ?	<ul style="list-style-type: none"> • Isolez l'appareil de la boîte à fusibles. • Appelez un agent de service ELECTROLUX agréé.
L'éclairage intérieur ne fonctionne pas ?	<ul style="list-style-type: none"> • Appelez votre agent de service ELECTROLUX agréé. La lampe intérieure peut uniquement être remplacée par un agent de service ELECTROLUX agréé et formé.
Les aliments mettent plus longtemps à chauffer et à cuire qu'auparavant ?	<ul style="list-style-type: none"> • Réglez un temps de cuisson plus long (pour quantité double = temps presque double) ou • Si l'aliment est plus froid que d'habitude, tournez-le ou retournez-le de temps en temps ou • Réglez à une puissance de cuisson supérieure.




Si le four fonctionne dans un mode quelconque pendant 3 minutes ou plus, le ventilateur reste allumé pendant 2 minutes après la fin de la cuisson.

7. CARACTÉRISTIQUES TECHNIQUES


Tension d'alimentation	220-240 V, 50 Hz, monophasé	
Fusible/disjoncteur de protection	Minimum 10 A	
Consommation électrique :	Micro-ondes	1.2 kW
Puissance :	Micro-ondes	700 W (IEC 60705)
Fréquence des micro-ondes	2450 MHz ¹⁾ (Groupe 2/Classe B)	
Dimensions extérieures :	LMS2173EM	595 mm (L) x 388 mm (H) x 312 mm (P)
Dimensions intérieures	315 mm (L) x 198 mm (H) x 294 mm (P) ²⁾	
Capacité	17 litres ²⁾	
Plateau tournant	ø 245 mm, verre	
Poids	env. 12.5 kg	

- ¹⁾ Ce produit répond aux exigences de la norme européenne EN55011. Conformément à cette norme, ce produit est un équipement de groupe 2, classe B. Groupe 2 signifie que cet équipement génère volontairement de l'énergie RF sous forme de rayonnement électromagnétique pour le traitement thermique d'aliments. Classe B signifie que l'équipement est adapté à une utilisation domestique.
- ²⁾ La capacité intérieure est calculée en multipliant la largeur, la profondeur et la hauteur maximales.
La contenance réelle pour les aliments est inférieure à celle-ci.

8. INFORMATIONS ENVIRONNEMENTALES

Recyclez les matériaux portant le symbole . Déposez les emballages dans les conteneurs prévus à cet effet.

Contribuez à la protection de l'environnement et à votre sécurité, recyclez vos produits électriques et électroniques.

Ne jetez pas les appareils portant le symbole  avec les ordures ménagères. Emmenez un tel produit dans votre centre local de recyclage ou contactez vos services municipaux.

СОДЕРЖАНИЕ

1. ИНСТРУКЦИИ ПО БЕЗОПАСНОСТИ.....	57
2. УСТАНОВКА	62
3. СХЕМА УСТРОЙСТВА.....	66
4. РАБОТА.....	67
5. СОВЕТЫ И ПОДСКАЗКИ	70
6. ЧТО ДЕЛАТЬ, ЕСЛИ.....	72
7. ТЕХНИЧЕСКИЕ ХАРАКТЕРИСТИКИ.....	73
8. ЭКОЛОГИЧЕСКАЯ ИНФОРМАЦИЯ	73

ОПТИМАЛЬНЫЕ РЕЗУЛЬТАТЫ

Благодарим Вас за приобретение прибора Electrolux. Вы выбрали изделие, за которым стоят десятилетия профессионального опыта и инноваций. Уникальное и стильное, оно создавалось с заботой о Вас. Поэтому когда бы Вы ни воспользовались им, Вы можете быть уверены: результаты всегда будут превосходными. Добро пожаловать в мир Electrolux!

На нашем веб-сайте Вы сможете:



Найти рекомендации по использованию изделий, руководства по эксплуатации, мастер устранения неисправностей, информацию о техническом обслуживании:
www.electrolux.ru/support



Зарегистрировать свое изделия для улучшения обслуживания:
www.promo.electrolux.ru



Приобрести дополнительные принадлежности, расходные материалы и оригинальные запасные части для своего прибора:
www.electrolux-1.ru

ПОДДЕРЖКА ПОТРЕБИТЕЛЕЙ И СЕРВИСНОЕ ОБСЛУЖИВАНИЕ

Мы рекомендуем использовать оригинальные запчасти.

При обращении в сервис-центр следует иметь под рукой следующую информацию.

Данная информация находится на табличке с техническими данными. Модель, продуктовый номер (PNC), серийный номер.



Внимание / Важные сведения по технике безопасности



Общая информация и рекомендации



Информация по охране окружающей среды

Право на изменения сохраняется.

1. ⚠ ИНСТРУКЦИИ ПО БЕЗОПАСНОСТИ

Запрещается использование данного устройства детьми до 8 лет; лицам с ослабленными физическими, чувствительными или умственными способностями; лицам, не имеющим опыта работы с устройством и не знающим как им пользоваться, за исключением случаев, когда устройство используется перечисленными выше лицами под присмотром или руководством лиц, обеспечивающих безопасное использование и понимание связанных с ним рисков. Необходимо следить, чтобы дети не играли с устройством. Уход и очистка прибора может осуществляться детьми старше 8 лет, однако только под присмотром взрослых, способных обеспечить безопасность. Этот прибор не предназначен для использования на высоте выше 2000 м.



ВНИМАНИЕ! ИНСТРУКЦИИ ПО БЕЗОПАСНОСТИ: ВНИМАТЕЛЬНО ПРОЧТИТЕ ИХ И СОХРАНИТЕ, ЧТОБЫ ОБРАЩАТЬСЯ К НИМ В ДАЛЬНЕЙШЕМ.



ВНИМАНИЕ!

В случае повреждения дверцы или уплотнителей печь можно эксплуатировать только после проведения ремонта квалифицированным специалистом.



ВНИМАНИЕ!

Работы по сервисному обслуживанию и ремонту, требующие демонтажа корпуса, который обеспечивает защиту от опасного излучения микроволновой энергии, должен выполнять только квалифицированный специалист.



ВНИМАНИЕ!

Жидкости и другие виды пищи нельзя нагревать в запечатанных контейнерах, так как они могут взорваться.

Данный прибор предназначен для использования в быту и схожих целях, например: на кухнях для персонала в магазинах, офисах и других рабочих средах; в приусадебных домах; клиентами гостиниц, мотелей и других жилых помещений; в гостевых домах. Используйте только те контейнеры и принадлежности, которые предназначены для СВЧ-печей.

Металлические контейнеры для пищевых продуктов и напитков не подходят для применения в микроволновой печи.

Не оставляйте печь без присмотра при использовании одноразовой пластиковой посуды, бумаги или других воспламеняющихся пищевых контейнеров.

Микроволновая печь предназначена для разогрева пищи и напитков. Сушка пищи или одежды, а также разогрев греющих подушечек, тапок, губок, влажной ткани и схожих предметов может привести к травмам и возгоранию.

Если нагреваемая пища начинает дымиться, **НЕ ОТКРЫВАЙТЕ ДВЕРЦУ**. Выключите печь, выньте вилку из розетки и подождите, пока пища перестанет дымиться. Открытие дверцы во время того, как пища дымится, может привести к пожару.

Нагревание напитков в СВЧ-печи может привести к тому, что они забурлят и вскипят, спустя некоторое время. Поэтому следует осторожно обращаться с контейнером.

Во избежание ожогов перед употреблением содержимое бутылочек и баночек с детским питанием необходимо взболтать и проверить их температуру.

Не варите яйца в скорлупе и не подогревайте в СВЧ-печах яйца, сваренные целиком вкрутую, поскольку они могут взрываться даже после завершения приготовления.

1.1 Уход и очистка

Дверца:

Чтобы удалить все следы грязи, регулярно очищайте обе стороны дверцы, дверные прокладки и уплотняемые поверхности мягкой влажной тканью. Не используйте сильнодействующие абразивные чистящие средства и острые металлические скребки для очистки стекла дверцы печи, поскольку они могут поцарапать поверхность, что может привести к раскалыванию стекла.

Внутренние поверхности печи:

Чтобы выполнить очистку, вытирайте пятна и следы расплескивания мягкой влажной тканью или губкой после каждого использования, пока печь еще горячая. Если пятна не удается очистить, используйте мягкое мыло и несколько раз протрите их мягкой тканью, чтобы удалить все остатки. Не снимайте крышку волновода. Убедитесь в том, что мягкое мыло или вода не проникают в маленькие отверстия в стенках, так как это может повредить печь. Не используйте чистящие средства аэрозольного типа для очистки внутренних поверхностей. После использования очищайте крышку волновода, духовку, вращающуюся подставку и опору вращающейся подставки. Они должны быть сухими и

нежирными. Перегрев накопившегося жира может привести к задымлению или возгоранию.

Внешние поверхности печи:

Внешние поверхности печи можно легко очистить с помощью мягкого мыла и воды. Вытрите мыло влажной тканью, а затем высушите внешние поверхности мягким полотенцем.

Панель управления:

Перед очисткой откройте дверцу, чтобы деактивировать панель управления. Панель управления необходимо очищать с осторожностью. Смочите тряпку водой и аккуратно протрите панель, чтобы очистить ее. Не используйте слишком много воды. Не используйте химическое или абразивное чистящее средство.

Вращающаяся подставка и опора вращающейся подставки:

Выньте вращающуюся подставку и опору вращающейся подставки из печи. Промойте вращающуюся подставку и опору вращающейся подставки мягкой водой с мылом. Высушите их мягкой тканью. Как подставка, так и её опора пригодны для мытья в посудомоечной машине.



ВНИМАНИЕ!

Регулярно чистите печь, удаляя остатки пищи. Неспособность поддерживать печь в чистом состоянии может привести к повреждению поверхности. Это может негативно сказаться на сроке службы изделия и вызвать опасную ситуацию.

Вынимая контейнеры из устройства, следует проявлять особую осторожность, чтобы не сместить вращающуюся подставку.

**ВНИМАНИЕ!**

Не применяйте пароочиститель.

Микроволновая печь предназначена для встраивания.

Детали данного устройства нагреваются во время работы.

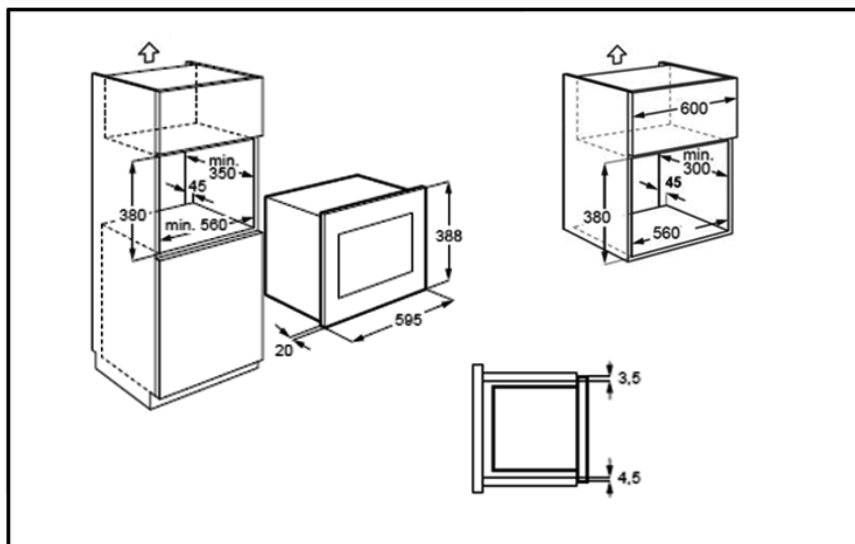
**ВНИМАНИЕ!**

Следите за детьми во избежание ожогов.

**ВНИМАНИЕ!**

Не используйте промышленные очистители для печей, пароочистители, абразивные сильнодействующие чистящие средства, любые химикаты, содержащие гидроокись натрия или губки для посуды при очистке любой детали микроволновой печи.

2. УСТАНОВКА



2.1 Установка прибора

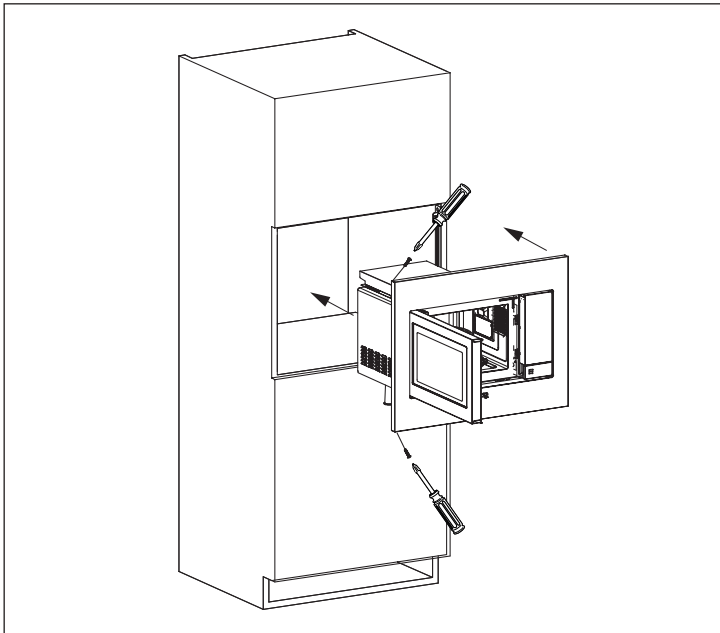
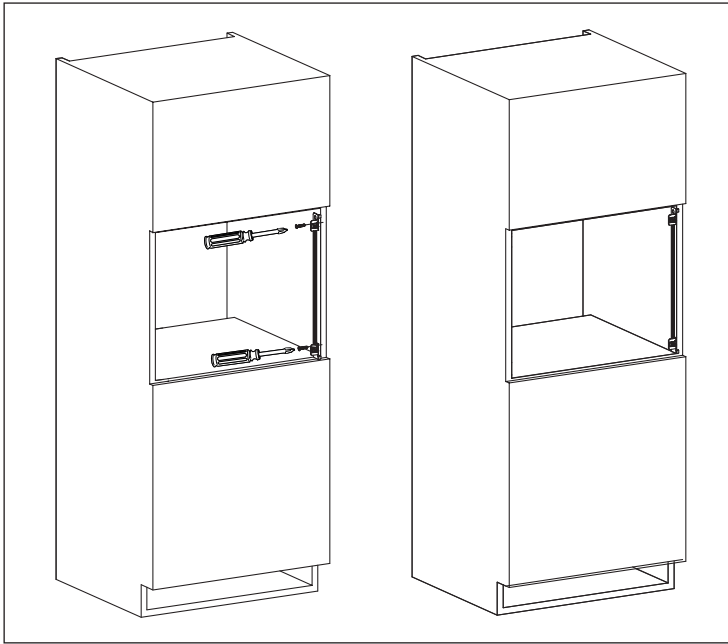
1. Удалите всю упаковку и внимательно осмотрите её на предмет повреждений.
2. Зафиксируйте крепежную скобу на правой стороне кухонного шкафа при помощи двух входящих в комплект винтов, следуя инструкции по эксплуатации.
3. Медленно введите устройство в кухонный шкаф до щелчка, не прикладывая усилий. Убедитесь в том, что устройство расположено по центру и не шатается.
4. Зафиксируйте печь с левой стороны при помощи двух входящих в комплект винтов.
5. Передний край печи должен быть заподлицо с открытым фронтальным пространством кухонного шкафа.



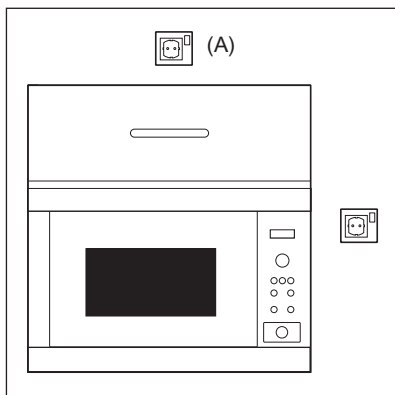
ВНИМАНИЕ!

Не устанавливайте устройство в кухонные шкафы без указанной в спецификациях задней трубы 45 мм. Ненадлежащая вентиляция может негативным образом отразиться на рабочих характеристиках устройства и привести к сокращению срока службы.

Не устанавливайте устройство в кухонные шкафы, расположенные рядом с источниками тепла и пара, например конфорками и варочными поверхностями. Это может негативным образом отразиться на рабочих характеристиках устройства и привести к сокращению срока службы.



2.2 Подключение прибора к источнику питания



- Электрическая розетка должна находиться неподалеку, чтобы прибор можно было легко выключить из сети в аварийной ситуации. Кроме того, можно изолировать печь от источника питания, встроив выключатель в фиксированную проводку согласно правилам монтажа проводов.
- Шнур питания может заменять только электрик.
- Если входящий в комплект шнур поврежден, необходимо заменить его у производителя, сервисного представителя или иных квалифицированных лиц во избежание опасности.
- Розетку не следует размещать за шкафом.
- Самое лучшее положение – над шкафом (A).
- Подключите прибор к однофазному источнику переменного тока 220-240 В/50 Гц с помощью правильно установленной заземленной розетки.
- Перед установкой печи привяжите верёвку к вилке шнура питания, чтобы без особых усилий достать его для последующего подключения к электрической розетке.
- Вставляя прибор в шкаф с высокими стенками, постарайтесь НЕ сплющить шнур питания.
- Не погружайте шнур питания или вилку в воду или в иную жидкость.
- Следите за тем, чтобы шнур питания не лежал на горячих поверхностях или на острых углах (таких как вентиляционные отверстия для горячего воздуха в верхней части задней стенки печи).

2.3 Дополнительные советы

Не используйте СВЧ-печь для нагревания масла при глубоком прожаривании. Температуру невозможно контролировать, и масло может загореться. Этот прибор не предназначен для приготовления попкорна. Для приготовления попкорна используйте только специализированные СВЧ-устройства.

Лица, имеющие КАРДИОСТИМУЛЯТОРЫ, должны узнать у своих врачей или у производителя кардиостимулятора, какие меры предосторожности нужно принимать при обращении с СВЧ-печами.

Никогда не проливайте жидкость на отверстия замка дверцы или на вентиляционные отверстия. Не допускается вставлять в них какие-либо предметы. При разливе жидкости немедленно выключите печь, выньте вилку из розетки и обратитесь в ближайший авторизованный сервисный центр Electrolux.

Никогда не вносите изменения в конструкцию печи.

Используйте вращающуюся подставку и опору вращающейся подставки, разработанные для этой печи. Не включайте печь без вращающейся подставки.

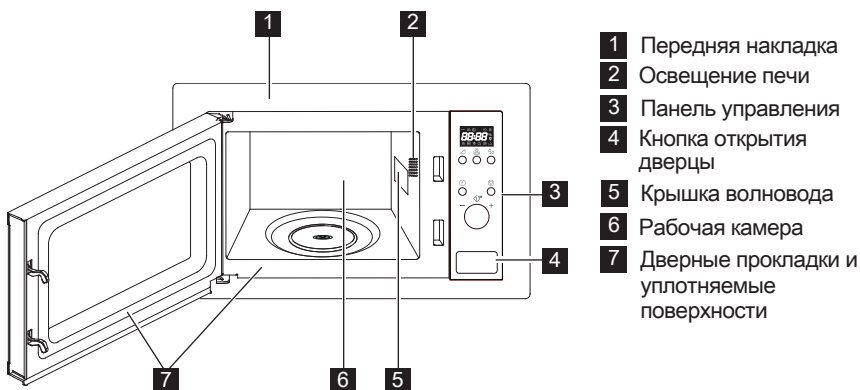
Чтобы предотвратить поломку вращающейся подставки, выполните следующие действия:

- Вращающаяся подставка должна успеть остыть перед тем, как вы будете ее мыть.
- Не ставьте горячую пищу или горячие приспособления на холодную подставку.
- Не ставьте холодную пищу или холодные приспособления на горячую подставку.

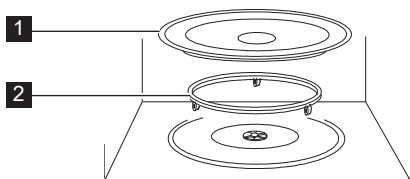
Изготовитель, уполномоченное изготовителем лицо, импортёр и продавец не несут никакой ответственности за повреждение печи или личный ущерб, вызванный несоблюдением правильной процедуры подключения электричества. На стенках печи или вокруг дверных прокладок и уплотняемых поверхностей иногда могут образовываться водяной пар или капли. Это нормальная ситуация и она не указывает на утечку СВЧ-излучения или неполадки.

3. СХЕМА УСТРОЙСТВА

3.1 Свч-печь



3.2 Аксессуары



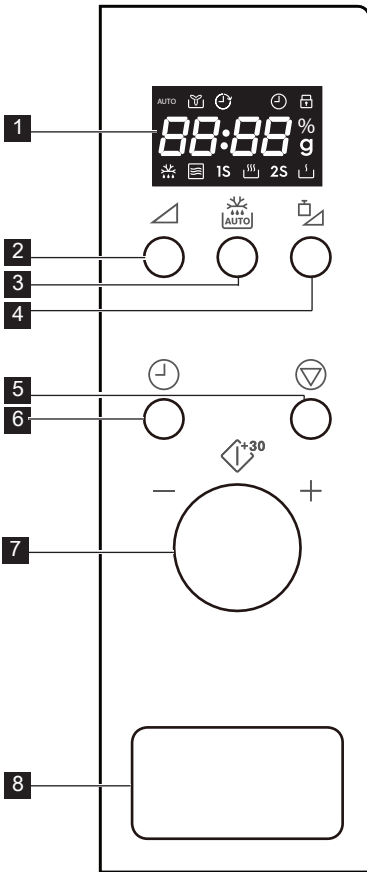
Убедитесь в наличии следующих аксессуаров:

- 1 Вращающаяся подставка
- 2 Опора вращающейся подставки







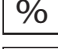



- Поместите опору вращающейся подставки на дно углубления.
- Затем поместите вращающуюся подставку на опору.
- Чтобы не повредить вращающуюся подставку, не задевайте ее края тарелками или контейнерами, вынимая их из печи.

i При заказе аксессуаров в магазине или авторизованном сервисном центре укажите наименование аксессуара, а также модель и/или продуктовый номер печи.

3.3 Панель управления



1 Указатели на цифровом дисплее:

-  Авто
-  Вентилятор
-  Часы
-  Защитная блокировка от детей
-  Сегменты дисплея
-  Уровень мощности
-  Вес
-  Разморозка
-  СВЧ-излучение
-  Высокий
-  Низкий

- 2** Кнопки «Уровни мощности»
- 3** Кнопка Автоматическая разморозка
- 4** Кнопка регулировки веса
- 5** Кнопка Пауза/отмена
- 6** Кнопка Часы
- 7** Поворотный регулятор
- 8** Кнопка открытия дверцы

4. РАБОТА

4.1 Подключение питания

При первом включении духовки можно настроить часы. Часы печи отображают время в 24-часовом формате.


Пример: Настройка часов.

1. В режиме ожидания нажмите кнопку **ЧАСЫ** один раз, чтобы настроить время.
2. Поворачивая круглую ручку, выставьте час.

3. Нажмите кнопку **ЧАСЫ** для подтверждения.

4. Поворачивая круглую ручку, выставьте минуты.

5. Нажмите кнопку **ЧАСЫ** для подтверждения настройки.


 В процессе приготовления нажмите кнопку **ЧАСЫ**, чтобы посмотреть время.

4.2 Уровни мощности СВЧ-излучения

В процессе приготовления в микроволновой печи вы можете настроить мощность и время. Максимальная продолжительность приготовления составляет 95 минут.

Пример: Для приготовления блюда в течение 5 минут на мощности 60 %.

1. Откройте дверцу и поместите блюдо внутрь. Закройте дверцу.
2. Нажмите кнопку **УРОВЕНЬ МОЩНОСТИ** 3 раза.
3. Поверните регулятор, чтобы ввести время.
4. Нажмите на регулятор, чтобы начать приготовление.

 Чтобы проверить уровень мощности в процессе приготовления, нажмите кнопку **УРОВЕНЬ МОЩНОСТИ**. По умолчанию установлен уровень мощности 100 %.

По завершении приготовления система выводит звуковой сигнал, а на дисплее появляется надпись «End».

Перед запуском следующего цикла приготовления нажмите любую кнопку, чтобы сбросить дисплей и систему. Перегрев пищи вследствие выбора слишком высокого уровня мощности или слишком длительного времени приготовления может привести к возгоранию.

Кнопки уровня мощности	Уровни мощности
x 1	100 %
x 2	80 %
x 3	60 %
x 4	40 %
x 5	20 %
x 6	0 %

4.3 Пониженный уровень мощности

Режим приготовления	Стандартное время	Пониженный уровень мощности
СВЧ-излучения 100 %	30'00	СВЧ-излучения 80 %

4.4 Быстрый запуск

Вы можете запустить процесс приготовления на мощности 100 % в течение 30 секунд, просто нажав на регулятор. При каждом нажатии на регулятор время приготовления увеличивается на 30 секунд.


 Чтобы увеличить время, нажмите на регулятор.

4.5 Автоматическое приготовление

Функция автоматического приготовления автоматически устанавливает режим и время приготовления. Вы можете выбрать любое из 8 меню.

Программа	Блюдо	Вес
A - 01	Молоко/кофе	1-3 стакана
A - 02	Рис	150-600 г
A - 03	Спагетти	100-300 г
A - 04	Картофель	1-3 шт
A - 05	Авторазогревание	200-800 г
A - 06	Рыба	200-600 г
A - 07	Пицца	150-450 г
A - 08	Попкорн	99 г

1. Откройте дверцу и поместите блюдо внутрь. Закройте дверцу.
2. Поверните регулятор против часовой стрелки, чтобы выбрать блюдо.
3. Нажмите кнопку **РЕГУЛИРОВКА ВЕСА**, чтобы выбрать количество или вес.
4. Нажмите на регулятор, чтобы начать приготовление.


 Когда печь выдаст звуковой сигнал, переверните блюдо, закройте дверцу печи и нажмите на регулятор, чтобы продолжить процесс приготовления.

4.6 Автоматическая разморозка

Функция автоматической разморозки автоматически устанавливает режим и время приготовления. Вы можете размораживать блюда весом от 100 до 1800 г.

Пример: Разморозка блюда весом 500 г.

1. Откройте дверцу и поместите блюдо внутрь. Закройте дверцу.
2. Нажмите кнопку **АВТОМАТИЧЕСКАЯ РАЗМОРОЗКА** один раз.
3. Нажмите кнопку **РЕГУЛИРОВКА ВЕСА**, чтобы выбрать вес.
4. Нажмите на регулятор, чтобы начать процесс разморозки.

 Когда печь выдаст звуковой сигнал, переверните блюдо, закройте дверцу печи и нажмите на регулятор, чтобы продолжить процесс приготовления.

4.7 Защитная блокировка от детей


Детский замок предотвращает бесконтрольное использование устройства детьми. Детский замок автоматически срабатывает через 1 минуту отсутствия эксплуатации. Чтобы снять блокировку, откройте дверцу.

4.8 Пауза

Как перейти в режим паузы при работающей печи.

1. Нажмите кнопку **ПАУЗА/ОТМЕНА** один раз, чтобы остановить процесс приготовления.
2. Нажмите на регулятор, чтобы продолжить процесс приготовления.

Нажмите кнопку **ПАУЗА/ОТМЕНА** два раза, чтобы отменить приготовление.

 Печь прекратит процесс приготовления, когда вы откроете дверцу.

5. СОВЕТЫ И ПОДСКАЗКИ


5.1 Посуда для СВЧ-печей

Посуда	Для СВЧ-печей	Комментарии
Алюминиевая фольга/ контейнеры из фольги	✓ / ✗	Для защиты пищи от перегрева могут применяться маленькие кусочки алюминиевой фольги. Держите фольгу на расстоянии не менее 2 см от стенок печи, чтобы не возник дуговой разряд. Контейнеры из фольги не рекомендуется использовать, если это не указано производителем ; тщательно выполняйте инструкции.
Фарфор и керамика	✓ / ✗	Фарфор, гончарные изделия, изделия из глазированной глины и костяного фарфора, за исключением изделий с металлическими украшениями, обычно считаются пригодными.
Стеклянная тара (например, Pyrex®)	✓	При использовании изделий из тонкого стекла необходимо соблюдать осторожность, поскольку при внезапном нагреве они могут лопнуть или треснуть.
Металл	✗	Использовать металлическую посуду в СВЧ-печах не рекомендуется, поскольку при этом образуется дуговой разряд, который может вызвать пожар.
Пластик и полистирол (например, контейнеры для продуктов быстрого приготовления)	✓	Необходимо принимать меры предосторожности, поскольку некоторые контейнеры могут покоробиться, расплавиться или изменить окраску при высоких температурах.
Пакеты для холодильника или жарки	✓	Пакеты нужно протыкать, чтобы выпускать пар. Убедитесь в том, что они пригодны для микроволновых печей. Не применяйте пластиковые или металлические стяжки, поскольку они могут расплавиться или загореться из-за дугового разряда на металлической поверхности.
Бумажные тарелки, чашки и кухонная бумага	✓	Используйте их только для разогревания или впитывания влаги. Будьте внимательны: перегрев может привести к пожару.
Контейнеры из соломки и дерева	✓	Всегда присматривайте за печью при использовании этих материалов, поскольку перегрев может вызвать пожар.
Бумага из вторсырья и газеты	✗	Может содержать следы металла, которые будут вызывать дуговой разряд и могут привести к пожару.

5.2 Приготовление пищи в микроволновой печи


Приготовление пищи в микроволновой печи

Состав	Пищу с высоким содержанием жиров и сахара (рождественский пудинг, сладкие пирожки) не нужно долго греть. Будьте внимательны, так как перегрев может привести к пожару.
Размер	Чтобы пища нагревалась равномерно, сделайте так, чтобы все кусочки были одного размера.
Температура пищи	Первоначальная температура пищи влияет на длительность приготовления. Делайте надрезы на пище с наполнителями (например, на пончиках с джемом), чтобы выпустить пар и тепло.
Размещение	Разместите самые толстые кусочки еды (например, куриные ножки) так, чтобы они находились у края блюда.
Накрывание	Используйте липкую ленту для СВЧ-печей или подходящую крышку.
Протыкание	Пищу, покрытую скорлупой, кожей или мембраной, необходимо проткнуть в нескольких местах перед приготовлением или разогревом. Иначе скопившийся пар может привести к взрыву пищи (например, картофеля, рыбы, цыплят или сосисок).  ВНИМАНИЕ! Яйца не следует нагревать с помощью СВЧ-излучения, так как они могут взрываться даже после завершения приготовления (например, яйца без скорлупы или сваренные вкрутую).
Помешивание и переворачивание	Чтобы пища равномерно разогревалась, важно помешивать и переворачивать ее во время приготовления. Помешивание и переворачивание всегда следует осуществлять, начиная от края к центру.
Настаивание	После приготовления необходимо дать пище остыть, чтобы тепло распределилось равномерно.
Экранирование	Теплые области (например, куриных ножек и крыльев) можно экранировать маленькими кусочками фольги, которые отражают СВЧ-излучение.

 Во избежание ожогов используйте держатели для кастрюли или жаропрочные перчатки, вынимая пищу из печи. Всегда открывайте контейнеры, наборы для приготовления попкорна, мешочки для приготовления в печи и т. д., направляя их в сторону от лица и рук, чтобы вас не обдало паром. При открывании дверцы печи всегда стойте поодаль, чтобы избежать тепловых ожогов и ошпаривания. После нагревания нарежьте запеченную с фаршем пищу ломтиками, чтобы выпустить пар и не обжечься.

6. ЧТО ДЕЛАТЬ, ЕСЛИ

Проблема	Удостовериться, что: / Предпринять следующее действие:
Микроволновая печь не включается?	<ul style="list-style-type: none"> • Не отключено электроснабжение. • Не сработал защитный автоматический выключатель электроснабжения. • Если защитный автоматический выключатель электроснабжения при включении прибора продолжает срабатывать, обратитесь в авторизованный сервисный центр Electrolux.
Режим СВЧ-излучения не функционирует?	<ul style="list-style-type: none"> • Дверца правильно закрыта. • Дверные прокладки и уплотняемые поверхности чистые. • Была нажата кнопка СТАРТ.
Вращающаяся подставка не вращается?	<ul style="list-style-type: none"> • Опора вращающейся подставки правильно подключена к приводу. • Посуда не выступает за пределы вращающейся подставки. • Пища не выступает за пределы подставки, мешая ей вращаться. • В углублении под вращающейся подставкой ничего нет.
СВЧ-излучение не выключается?	<ul style="list-style-type: none"> • Отключите электроснабжение прибора. • Обратитесь в авторизованный сервисный центр Electrolux.
Не включается свет в печи?	<ul style="list-style-type: none"> • Обратитесь в авторизованный сервисный центр Electrolux. (Лампы внутреннего освещения могут быть заменены только в авторизованном сервисном центре).
Пища дольше нагревается и готовится, чем раньше?	<ul style="list-style-type: none"> • Выберите более длительное время приготовления (двойной объем требует увеличения времени приготовления почти в два раза). • Если пища холоднее, чем обычно, время от времени помешивайте ее или поворачивайте. • Выберите более высокий уровень мощности.


 Если печь работает в любом режиме в течение 3 минут или дольше, вентилятор продолжает работать в течение 2 минут после завершения приготовления.

7. ТЕХНИЧЕСКИЕ ХАРАКТЕРИСТИКИ


Напряжение переменного тока	220-240 В, 50 Гц, однофазное	
Плавкий предохранитель/выключатель линии распределения	минимум 10 А	
Потребляемая мощность:	1.2 кВт	
Выходная мощность:	700 Вт (IEC 60705)	
Частота СВЧ-излучения	2450 МГц ¹⁾ (группа 2, класс В)	
Внешние размеры	LMS2173EMX LMS2173EMW	595 мм (Ш) x 388 мм (В) x 312 мм (Г)
Размеры рабочей камеры	315 мм (Ш) x 198 мм (В) x 294 мм (Г) ²⁾	
Вместимость печи	17 литров ²⁾	
Вращающаяся подставка	Ø 245 мм, стекло	
Вес	около 12.5 кг	

- ¹⁾ Этот продукт отвечает требованиям европейского стандарта EN55011. Согласно этому стандарту он классифицируется как оборудование группы 2 класса В. Группа 2 означает, что оборудование специально генерирует высокочастотную энергию в виде электромагнитного излучения для тепловой обработки пищи. Оборудование класса В означает, что данное оборудование пригодно для использования в домашних условиях.
- ²⁾ Внутренняя вместимость рассчитывается путем измерения максимальной ширины, глубины и высоты. Фактический объем вмещаемой пищи меньше.

8. ЭКОЛОГИЧЕСКАЯ ИНФОРМАЦИЯ

"Материалы с символом  следует сдавать на переработку. Положите упаковку в соответствующие контейнеры для сбора вторичного сырья."

Принимая участие в переработке старого электробытового оборудования, Вы помогаете защитить окружающую среду и здоровье человека.

Не выбрасывайте вместе с бытовыми отходами бытовую технику, помеченную символом . Доставьте изделие на местное предприятие по переработке вторичного сырья или обратитесь в свое муниципальное управление."

Дата производства данного изделия указана в серийном номере, где первая цифра номера соответствует последней цифре года производства, вторая и третья цифры – порядковому номеру недели. Например, серийный номер 93012345 означает, что изделие произведено на тридцатой неделе 2019 года.

Изготовитель: Electrolux Appliances AB,
St. Göransgatan 143, 105 45 Stockholm, Швеция.

Изготовлено в Китае.

Импортер и уполномоченная изготовителем организация:
ООО "Электролюкс Рус", Кожевнический проезд 1, 115114,
Москва; тел.: 8-800-200-3589, www.electrolux.ru, www.aeg.ru

electrolux.com/shop



TINS-B276URR1



Type Approved
Safety
Regular Production
Surveillance

www.tuv.com
ID 1419066680