



BOSCH



Register your
new device on
MyBosch now and
get free benefits:
**[bosch-home.com/
welcome](https://bosch-home.com/welcome)**

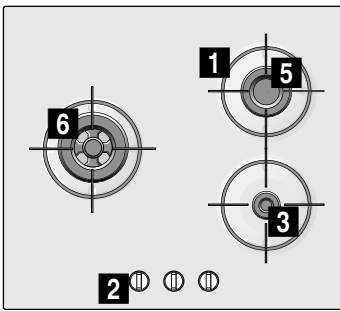
Газова варильна поверхня

PNC6B....., PNH6B....., PNP6B....., PNP7B.....

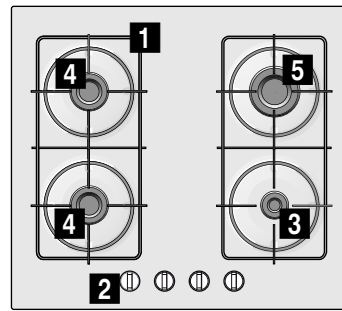
[uk] Інструкція з використання

Газова варильна поверхня

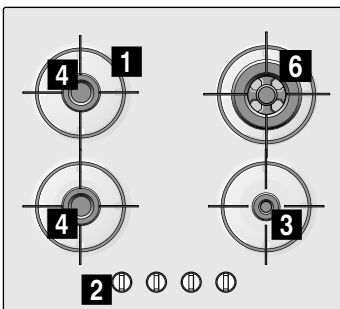
PNC6B..1..



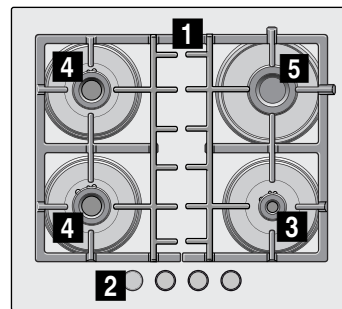
PNP6B..8..



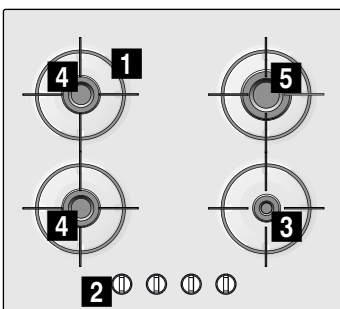
PNH6B..1..



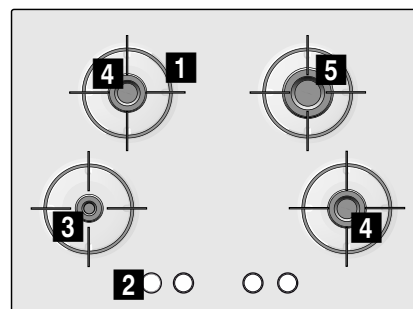
PNP6B.O9..



PNP6B..1..



PNP7B.O1..



- 1** Решітки
- 2** Ручки управління
- 3** Економічна конфорка до 1 кВт
- 4** Звичайна конфорка до 1,75 кВт
- 5** Потужна конфорка до 3 кВт
- 6** Міні-конфорка Wok до 3,3 кВт

Зміст

	Використання за призначенням	3
	Важливі настанови з безпеки	4
	Знайомство з приладом	6
	Елементи управління та конфорки	6
	Приладдя	6
	Газові конфорки	7
	Увімкнення вручну	7
	Автоматичне запалювання	7
	Захист від витікання газу	7
	Вимкнення конфорки	7
	Застереження	7
	Поради з приготування страв	7
	Посуд для приготування страв	7
	Посуд, придатний до використання	7
	Поради з використання	8
	Чистка і технічне обслуговування	8
	Очищення	8
	Догляд	8
	Що робити у випадку несправності?	9
	Служба сервісу	10
	Умови гарантії	10
	Захист навколишнього середовища	10
	Утилізація відповідно до правил екологічної безпеки	10

Более подробную информацию о продукции, принадлежностях, запасных частях и службе сервиса можно найти на официальном сайте www.bosch-home.com и на сайте интернет-магазина www.bosch-eshop.com

Використання за призначенням

Уважно прочитайте цю інструкцію. Тільки після цього можна ефективно та безпечно користуватися приладом. Зберігайте інструкції з експлуатації та монтажу і передавайте їх разом з приладом у разі продажу.

Виробник не несе відповідальності в разі невиконання положень, що містяться в цих інструкціях.

Наведені в інструкції малюнки є орієнтовними.

Не виймайте прилад із захисної упаковки до моменту його монтажу. У разі виявлення будь-якого пошкодження приладу не підключайте його до електромережі. Зверніться до нашого сервісного центру.

Даний прилад відноситься до класу 3, згідно з нормою EN 30-1-1 для газових приладів: «Вбудована техніка».

Перед початком монтажу нової варильної панелі переконайтеся, що він буде виконуватися з дотриманням інструкцій з монтажу.

Даний прилад не можна встановлювати на яхтах та в автокемперах.

Даний прилад можна встановлювати тільки в добре провітрюваних приміщеннях.

Цей прилад не призначений для підключення до нього зовнішнього годинника або окремого дистанційного керування.

Усі роботи, пов'язані з монтажем, підключенням до газової та електромережі, початковим налаштуванням та переналаштуванням для використання з іншими типами газу, повинні виконуватися сертифікованим спеціалістом з дотриманням всіх норм та законодавства в даній галузі та вимог місцевих газо- та електропостачальних компаній. Особливу увагу треба приділити вимогам щодо вентиляції.

На заводі даний прилад налаштовано на тип газу, вказаний у табличці з характеристиками. У разі необхідності переналаштування зверніться до інструкції з

монтажу. Для переналаштування варильної панелі для використання з іншими типами газу рекомендується звернутися до нашого сервісного центру.

Даний електроприлад розрахований тільки на побутове використання. Комерційне і промислове використання приладу не допускаються. Користуйтеся даним приладом тільки для приготування їжі і ніколи не використовуйте його для опалювання. Гарантія дійсна тільки за умови використання приладу за призначенням.

Цей прилад призначений для використання на висоті щонайбільше 2000 м над рівнем моря.

Не використовуйте захисні кришки та загорожі для дітей, окрім тих, що рекомендовані виробником варильної панелі. Це може призвести до нещасних випадків через перенагрівання, займання або відпадання фрагментів матеріалів.

Діти до 8 років та особи із психічними, сенсорними чи ментальними вадами, або якщо їм бракує знань та досвіду, можуть користуватися приладом лише під наглядом людини, що несе відповідальність за їхню безпеку, або якщо вони пройшли підготовку з користування приладом та розуміють можливу небезпеку.

Не дозволяйте дітям гратися з приладом. Очищення та експлуатаційне обслуговування можуть виконувати діти, лише якщо їм 15 років або більше та якщо вони під наглядом.

Тримайте дітей молодших за 8 років подалі від приладу та кабелю підключення.

Важливі настанови з безпеки

Попередження – Існує небезпека раптового займання!

Накопичення газу у закритому приміщенні може призвести до раптового займання. Слідкуйте, щоб поблизу приладу не було протягів. Конфорки можуть згаснути. Перед використанням газових конфорок уважно вивчіть інструкції та правила техніки безпеки.

Попередження – Існує небезпека отруєння!

Використання газової варильної панелі підвищує температуру, вологість і вміст продуктів горіння у приміщенні, де її встановлено. Треба забезпечити якісну вентиляцію кухні, особливо під час використання варильної панелі: тримати відкритими отвори для природної вентиляції або встановити пристрій для механічної вентиляції (витяжку). Під час інтенсивного та тривалого використання приладу може знадобитися додаткова вентиляція або більш ефективна вентиляція: відкрийте вікно або підвищіть потужність механічної витяжки.

Попередження – Існує небезпека отримання опіків!

- Під час роботи конфорки та прилеглі до них зони дуже розігріваються. Ніколи не торкайтеся гарячих поверхонь. Не дозволяйте дітям молодше 8 років наближатися до варильної панелі.
- Коли балон зі скрапленим газом не встановлений суворо вертикально, рідкий пропан/бутан може потрапити до приладу. Унаслідок цього з отворів конфорки може виходити велике шпичасте полум'я, воно може пошкодити деталі і з часом зробити їх нещільними. Пізніше з-під них може виходити полум'я. В обох випадках постає небезпека опіків, тому встановлювати балон зі скрапленим газом слід лише суворо вертикально.

Попередження – Небезпека пожежі!

- Необхідно слідкувати за процесом варіння. За короткочасним процесом варіння необхідно слідкувати безперервно.

- Під час роботи конфорки дуже розігріваються. Не кладіть на варильну панель займисті предмети. Не використовуйте варильну панель як місце збереження предметів.
- Не зберігайте біля даного електроприладу або під ним хімічні корозійні засоби, легкозаймисті матеріали або нехарчові продукти та не користуйтеся ними та парою поблизу від нього.
- Перегріті жир та олія швидко займаються. Не залишайте пательні з жиром чи олією на варильній панелі без нагляду. Якщо жир чи олія займуться, не заливайте вогонь водою. Закрийте посуд кришкою, щоб перекрити доступ кисню до вогню, та вимкніть конфорку.

⚠ Попередження – Небезпека травмування!

- Тріщини або відколи на склі небезпечні. Обов'язково вимикайте всі пальники і електричні нагрівальні елементи. Витягніть мережевий штекер або вимкніть запобіжник у розподільному блоці. Перекрийте подачу газу. Не торкайтесь поверхні приладу. Забороняється вмикати пошкоджений прилад. Зверніться до сервісної служби.
- Різка зміна температури може призвести до розтріскування скла. Під час використання варильної панелі уникайте утворення протягів та проливання холодних рідин.
- Посуд, що пошкоджений, не відповідає розмірам конфорки, виходить поза край варильної панелі або погано поставлений на конфорку, може стати причиною серйозних травм. Дотримуйтеся порад та рекомендацій щодо використання посуду.
- При некваліфікованому ремонті прилад може стати джерелом небезпеки. Ремонтні роботи та заміну пошкоджених кабелів електроживлення або газопровідних шлангів може виконувати тільки кваліфікований фахівець сервісної служби. Якщо прилад несправний, витягніть мережевий штекер або вимкніть запобіжник у розподільному блоці, перекрийте подачу газу. Зверніться до сервісної служби.

- Якщо кнопку управління не можна повернути або вона розхитана, її більше не можна використовувати. Негайно зверніться до сервісної служби, щоб відремонтувати або замінити кнопку управління.

⚠ Попередження – Існує небезпека ураження електричним струмом!

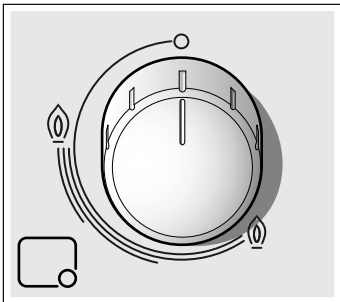
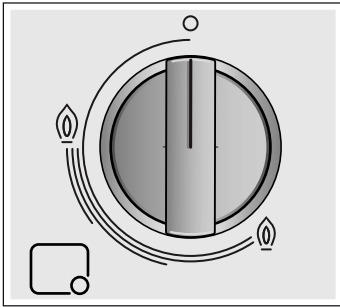
- Не використовуйте для очищення варильної панелі пароочищувачі.
- Тріщини або відколи на скляній панелі можуть призвести до ураження електричним струмом. Вимкніть запобіжник у розподільному блоці. Зверніться до сервісної служби.

Знайомство з приладом





В огляді моделей Ви можете знайти свій пристрій з відповідними потужностями конфорок. → *Сторінка 2*

Елементи управління та конфорки

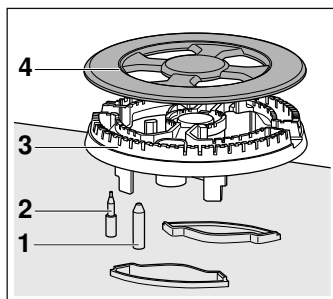
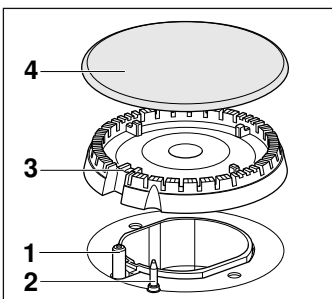
На кожному поворотному перемикачеві позначена відповідна конфорка. За допомогою поворотних перемикачів можна відповідно встановлювати потрібну потужність у діапазоні між максимальним та мінімальним значеннями.



Індикація

-  Конфорка, що регулюється поворотним перемикачем
-  Вимкнена конфорка
-  Найвищий рівень потужності та електричне запалювання
-  Найнижчий рівень потужності

Для правильного використання приладу необхідно переконатися, щоб решітки та всі деталі пальників були правильно встановлені. Не міняйте місцями кришки конфорок.

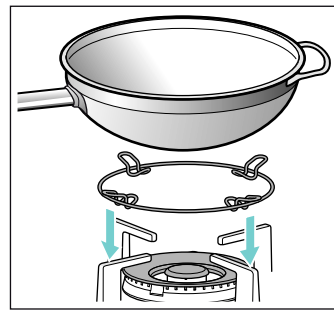


Елементи

- 1 Елемент запалювання
- 2 Термоелемент
- 3 Корпус конфорки
- 4 Кришка пальника

Приладдя

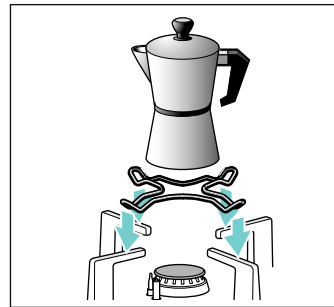
У сервісному центрі можна придбати наступне приладдя:



Додаткова решітка для пательні вок

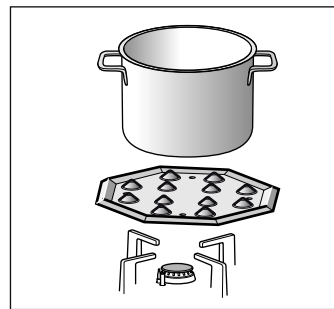
Решітка призначена лише для використання на подвійних та потрійних конфорках для пательні вок з посудом з увігнутим дном.

Щоб варильна панель довше служила, рекомендується використовувати додаткову решітку для пательні вок.



Додаткова решітка для готування еспресо

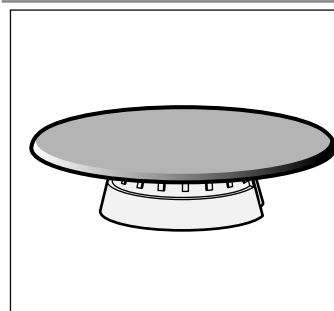
Підходить для використання лише на менших конфорках. Використовуйте посуд з діаметром менше 12 см.



Підставка на конфорку

Ця деталь приладдя підходить лише для приготування за низької температури. Її можна використовувати лише на економічній або звичайній конфорці. Якщо на варильній поверхні працюють декілька звичайних конфорок, рекомендується встановити підставку на конфорку на передню або задню звичайну конфорку.

Встановіть деталь приладдя вигинами вгору на тримач, ні в якому разі не прямо на конфорку.



Simmer Cap

Конфорка, призначена виключно для готування з мінімальною потужністю. Для використання зніміть економічну конфорку та замініть на Simmer Cap.

Артикул

HEZ298110 Додаткова решітка для Wok: емальована сталь

HEZ298114 Додаткова решітка для готування еспресо

HEZ298105 Підставка на конфорку

HEZ298104 Simmer Cap

Виробник не несе відповідальності, якщо ці приладдя не використовуються або використовуються неправильно.

Газові конфорки

Увімкнення вручну

1. Натисніть на поворотний перемикач обраної конфорки та поверніть його ліворуч до найвищого рівня потужності.
2. Піднесіть запальничку або джерело полум'я (сірник, кресало тощо) до пальника.

Автоматичне запалювання

Якщо ваша варильна поверхня устаткована автоматичним запалюванням (свічками запалювання):

1. Натисніть на поворотний перемикач обраної конфорки та поверніть його ліворуч до найвищого рівня потужності. Поки поворотний перемикач утримується натиснутим, на всіх пальниках утворюються іскри. Конфорка запалюється.
2. Відпустіть поворотний перемикач.
3. Поверніть перемикач у потрібне положення.

Якщо запалювання не відбулося, вимкніть конфорку та повторіть зазначені дії ще раз. Цього разу утримуйте перемикач натиснутим дещо довше (до 10 секунд).

Попередження – Небезпека вибуху!

Якщо конфорка не запалилася протягом 15 секунд, вимкніть поворотний перемикач та відкрийте двері або вікно приміщення. Зачекайте щонайменше хвилину, перш ніж намагатися знову запалити конфорку.

Вказівка: Слідкуйте за особливою чистотою. Забруднення свічок запалювання може призвести до неналежного запалювання. Регулярно очищуйте свічки запалювання за допомогою невеликої неметалічної щітки. Намагайтеся не застосовувати надмірну силу до свічок.

Захист від витікання газу

Дану варильну панель оснащено захистом від витікання газу (термопарою), який запобігає виходу газу в разі, коли конфорки випадково згасають.

Щоб забезпечити вмикання цієї системи:

1. Запаліть конфорку, як ви робите це звичайно.
2. Не відпускаючи ручку управління, утримайте її натиснутою протягом 4 секунд після запалювання полум'я.

Вимкнення конфорки

Поверніть відповідну ручку управління праворуч до положення 0.

Через кілька секунд після вимкнення конфорки лунає звуковий сигнал (сухе клацання). Це не є ознакою несправності, а свідчить про вимкнення системи захисту від витікання газу.

Застереження

Під час використання конфорки може відчуватися слабкий свист, що є цілком нормальним.

На початку використання варильної панелі можливе виділення запахів. Це не є ознакою небезпеки або неправильної роботи електроприладу. З часом запахи зникнуть.

Полум'я помаранчевого кольору є нормальним. Таке забарвлення виникає в результаті присутності пилу в повітрі, розлиття рідин тощо.

У разі випадкового загасання полум'я конфорки вимкніть конфорку і не намагайтесь запалити її знову протягом принаймні 1 хвилини.

Поради з приготування страв

Конфорка	Дуже велике полум'я - Велике полум'я	Середнє полум'я	Мале полум'я
Конфорка Wok	Відварювання, смаження, обсмаження, готування паельї, азійських страв (на воці)	Розігрівання і підтримання температури: готові страви, приготовані страви	
Потужна конфорка	Ескалоп, біфштекс, омлет, смажені страви	Рис, соус бешамель, рагу	Відварювання на парі: риба, овочі
Звичайна конфорка	Картопля на парі, свіжі овочі, густі супи з бобовими, макаронні вироби	Розігрівання і підтримання температури приготованих страв та готування ніжних страв	
Економічна конфорка	Готування: тушковані страви, молочна рисова каша, карамель	Розморожування і повільне готування: бобові, фрукти, заморожені продукти	Готування/розтоплювання: вершкове масло, шоколад, желатин



Посуд для приготування страв

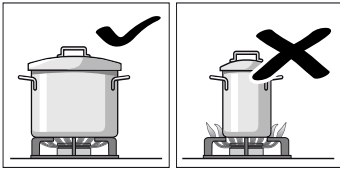
Посуд, придатний до використання

Конфорка	Мінімальний діаметр дна посуду для готування	Максимальний діаметр дна посуду для готування
Конфорка Wok	22 см	30 см
Потужна конфорка	20 см	26 см
Звичайна конфорка	14 см	22 см
Економічна конфорка	12 см	16 см

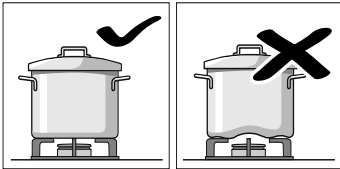
Посуд не повинен виступати за край варильної поверхні.

Поради з використання

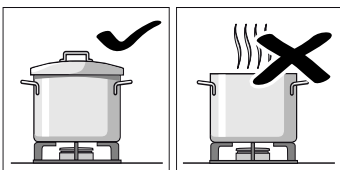
Ці поради допоможуть вам заощадити електроенергію і запобігти пошкодженню посуду:



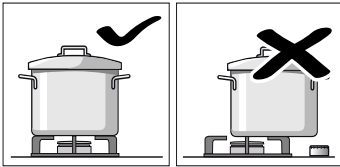
Використовуйте посуд, розмір якого відповідає діаметру кожної конфорки. Не використовуйте малий посуд на великих конфорках. Вогонь не повинен торкатися боковин посуду.



Не використовуйте деформований посуд, який нестійко стоїть на варильній поверхні. Такий посуд може перекинутися. Використовуйте тільки посуд з плоским товстим дном.

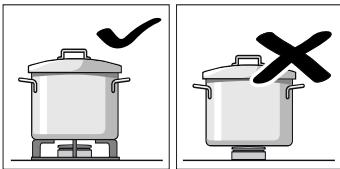


Не готуйте їжу без кришки або зі зсунутою кришкою. Інакше частина енергії втрачається.



Розміщуйте посуд по центру конфорки. Інакше посуд може перекинутися.

Не розміщуйте посуд великого розміру на конфорках, що знаходяться біля ручок управління. Ручки можуть пошкодитися внаслідок перегрівання.



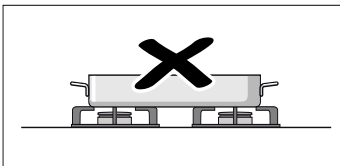
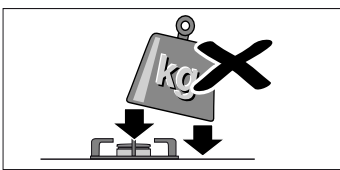
Встановлюйте посуд тільки на решітці і ніколи не ставте його безпосередньо на конфорку.

Перед використанням конфорок варильної панелі перевірте, щоб решітки і кришки конфорок були правильно встановлені.

Будьте обережні під час пересування посуду на варильній панелі.

Не стукайте по варильній панелі і не ставте на неї занадто важкі предмети.

Не користуйтеся двома конфорками для нагрівання однієї посудини. Не залишайте пательні-гриль, глиняні сотейники тощо на максимальному вогні протягом тривалого часу.



Чистка і технічне обслуговування

Очищення

Після того як прилад охолоне, очистіть його за допомогою губки, води та миючого засобу.

Щоразу після використання очищайте поверхню деталей конфорки після того, як вона охолоне. Якщо навіть невелике забруднення (рештки продуктів, краплі жиру тощо, що запеклися на конфорці) залишити, воно пристане до поверхні, і потім його буде важче видалити. Для правильного виходу полум'я необхідно, щоб отвори та щілини конфорки були чистими.

Від пересування деякого посуду на решітках можуть лишатися металеві сліди.

Очистіть конфорки і решітки за допомогою води та миючого засобу та протріть їх неметалевою щіткою.

Якщо решітки оздоблені гумовими підкладками, очищайте їх з обережністю. Підкладки можуть злетіти, і тоді решітка може подряпати варильну панель.

Завжди насухо витирайте конфорки і решітки. Присутність крапель води або вологи на початку приготування може пошкодити емаль.

Після очищення та просушування конфорок перевірте, щоб кришки були правильно встановлені на розсікачах.

Увага!

- Під час чищення приладу не знімайте елементи управління. Потрапляння рідини на прилад може спричинити його пошкодження.
- Не використовуйте парочисувачі. Вони можуть пошкодити варильну поверхню.
- Ніколи не використовуйте абразивні миючі засоби, металеві губки, загострені предмети, ножі тощо для усунення залишків їжі, що засмажилися на варильній панелі.
- Не використовуйте ножі, шкребки та інші подібні предмети для очищення стику скла з кільцями конфорок та металевими профілями або для очищення скляних чи алюмінієвих панелей за умови їх наявності.

Догляд

Одразу витирайте рідини, що проливаються на варильну панель. Так ви уникнете прилипання рештків їжі та заощадите майбутні зусилля.

Не пересувайте посуд по поверхні скла, це може пошкодити його. Запобігайте також падінню на скло твердих або загострених предметів. Не стукайте по пругах варильної панелі.

Піщинки (наприклад, від очищення овочів) дряпають поверхню скла.

Якщо на поверхню панелі потрапив розплавлений цукор або продукти з підвищеним вмістом цукру, їх треба негайно зчистити з конфорки за допомогою шкребка для скла.

? Що робити у випадку несправності?

У деяких випадках певні несправності можна з легкістю усунути самостійно. Перед тим як викликати сервісну службу, ознайомтеся з наступними вказівками.

Несправність	Можлива причина	Вирішення
Загальна несправність електричної системи.	Пошкоджений топкий запобіжник.	Перевірте на щитку запобіжників, чи запобіжник пошкоджено, та замініть його.
	Спрацював автоматичний роз'єднувач або диференційний вимикач.	Перевірте на головному електрощиті, чи не спрацював автоматичний роз'єднувач або диференційний вимикач.
Автоматичне електрозапалювання не працює.	Можливо, між свічками запалювання і пальниками потрапили рештки продуктів або миючих засобів.	Простір між свічками запалювання і конфорками повинен бути чистим.
	Пальники мокрі.	Ретельно витріть кришки пальників.
	Кришки пальників неправильно встановлені.	Перевірте, щоб кришки було встановлено правильно.
	Прилад не підключений або неправильно підключений до заземлення або заземлення є пошкодженим.	Зв'яжіться зі спеціалістом-електриком.
Полум'я конфорки не є рівномірним.	Деталі пальника неправильно встановлені.	Правильно установіть деталі на відповідний пальник.
	Щілини пальника забруднені.	Очистіть щілини пальника.
Газ виходить погано або не виходить зовсім.	Подача газу перекрита проміжними вентилями.	Відкрийте проміжні вентилялі, якщо вони є.
	Якщо газ подається з балону, перевірте, чи балон не спорожнів.	Замініть балон.
На кухні відчувається запах газу.	Відкритий кран однієї з конфорок.	Закрийте всі крани.
	Проблема з'єднання з балоном.	Перевірте, чи правильно виконане з'єднання.
	Можливий витік газу.	Перекрийте головний газовий вентиль, провітріть приміщення та терміново викличте кваліфікованого спеціаліста для перевірки та сертифікації з'єднання. До перевірки наявності витоку газу зі з'єднань чи самого приладу користуватися варильною панеллю не можна.
Відразу після звільнення ручки полум'я на конфорці гасне.	Ручку управління не було натиснуто протягом достатнього часу.	Після запалювання конфорки утримайте ручку натиснутою ще декілька секунд.
	Щілини пальника забруднені.	Очистіть щілини пальника.



Служба сервісу

Під час звернення до нашого сервісного центру вам треба надати номер електроприладу (E-Nr.) та заводський номер (FD). Ця інформація присутня на табличці з характеристиками, що розташована в нижній частині варильної панелі, а також на етикетці інструкцій з експлуатації.

Заявка на ремонт та консультація при неполадках

Контактні дані всіх країн Ви знайдете в доданому списку сервісних центрів.

Довіртеся компетентності виробника. Таким чином Ви будете певні, що ремонт Вашого приладу виконується належно підготовленим техніком сервісної служби із використанням оригінальних запасних деталей.

Умови гарантії


Якщо, всупереч нашим сподіванням, прилад є пошкодженим або не відповідає передбаченим вимогам якості, просимо вас якнайшвидше повідомити нам про це. Щоб гарантія залишалась дійсною, не треба виконувати з приладом жодних дій та використовувати його невідповідним чином.

Умови гарантії визначаються представництвом нашої компанії в країні, де було здійснено покупку. Докладну інформацію ви можете отримати в пунктах продажу. Щоб скористатися гарантією, необхідно надати документ, що підтверджує покупку.

Виробник залишає за собою право на внесення змін.



Захист навколишнього середовища

Якщо на фірмовій табличці зображений символ , дійте згідно з наступними вказівками.

Утилізація відповідно до правил екологічної безпеки

Обов'язково утилізуйте упаковку відповідно до правил екологічної безпеки.



Цей прилад маркіровано згідно положень європейської Директиви 2012/19/EU стосовно електронних та електроприладів, що були у використанні (waste electrical and electronic equipment - WEEE).

Директивою визначаються можливості, які є дійсними у межах Європейського союзу, щодо прийняття назад та утилізації бувших у використанні приладів.

Упаковку вашого приладу було виготовлено тільки з тих матеріалів, які необхідні для забезпечення ефективного захисту приладу під час транспортування. Ці матеріали підлягають вторинній переробці, завдяки чому зменшується їх негативний вплив на довкілля. Запрошуємо вас також посприяти захисту довкілля, дотримуючись наступних порад:

- помістіть упаковку у відповідний контейнер для збору відходів;
- перед утилізацією приладу, що відслужив свій термін, зробіть його непридатним для використання. Запитайте в місцевих органах влади адресу найближчого пункту прийому вторинної сировини та здайте туди свій прилад;
- не зливайте використану олію у мийку. Вилийте її в закриту посудину та віднесіть до пункту прийому або, якщо такого немає, помістіть цю посудину у контейнер для сміття (вона попаде на обладнане звалище; це, мабуть, не є оптимальним варіантом, але так можна запобігти забрудненню води).



Thank you for buying a Bosch Home Appliance!

Register your new device on MyBosch now and profit directly from:

- **Expert tips & tricks for your appliance**
- **Warranty extension options**
- **Discounts for accessories & spare-parts**
- **Digital manual and all appliance data at hand**
- **Easy access to Bosch Home Appliances Service**

Free and easy registration – also on mobile phones:

www.bosch-home.com/welcome



Looking for help? You 'll find it here.

Expert advice for your Bosch home appliances, need help with problems or a repair from Bosch experts.

Find out everything about the many ways Bosch can support you:

www.bosch-home.com/service

Contact data of all countries are listed in the attached service directory.

Robert Bosch Hausgeräte GmbH

Carl-Wery-Straße 34

81739 München

Germany

www.bosch-home.com



9001179342

980726(D)