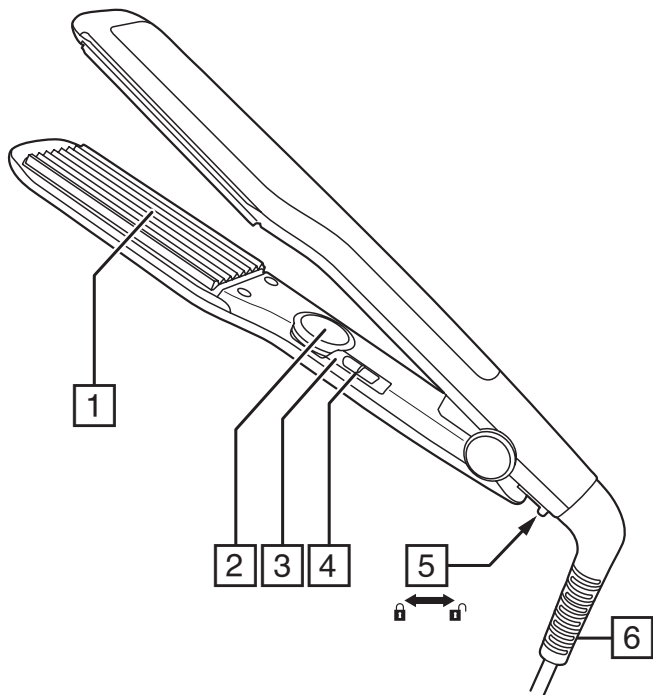


REMINGTON®

Ceramic Crimp 220



S3580




Thank you for buying your new Remington® product. Please read these instructions carefully and keep them safe. Remove all packaging before use.

WARNING: This appliance is hot. Keep out of reach of children at all times.



IMPORTANT SAFEGUARDS

- This appliance can be used by children aged from 8 years and above and persons with reduced physical, sensory or mental capabilities or lack of experience and knowledge if they have been supervised/instructed and understand the hazards involved. Children shall not play with the appliance. Cleaning and user maintenance shall not be done by children unless they are older than 8 and supervised. Keep the appliance and cable out of reach of children under 8 years.
 -  Do not use this appliance near bathtubs, showers, basins or other vessels containing water.
 - When the appliance is used in a bathroom, unplug it after use since the proximity of water presents a hazard even when the appliance is switched off.
 - For additional protection, the installation of a residual current device (RCD) having a rated residual operating current not exceeding 30 mA is advisable in the electrical circuit supplying the bathroom*.
- * Currently, the fitting in a bathroom of an electrical socket suitable or capable of operating the appliance is not permitted in the UK (see BS7671).
- Burn hazard. Keep the appliance out of reach from young children, particularly during use and while cooling down.
 - Never leave the appliance unattended when it is connected to the power supply.
 - Always place the appliance with its stand, if any, on a heat-resistant, stable flat surface.
 - If the supply cord of this unit becomes damaged, discontinue use immediately and return the appliance to your nearest authorised Remington® service dealer for repair or replacement in order to avoid a hazard.

- Do not allow any part of the appliance touch the face, neck or scalp.
- Keep the power plug and cord away from heated surfaces.
- Do not use attachments other than those we supply.
- Do not use the appliance if it is damaged or malfunctions.
- Do not twist or kink the cable, or wrap it round the appliance. Check the cord regularly for any sign damage.
- This appliance is not intended for commercial or salon use.
- **WARNING:** Contains traces of nuts

PARTS

- | | |
|------------------------|-----------------------------------|
| 1. Crimping plates | 5. Hinge lock |
| 2. Temperature control | 6. Swivel cord |
| 3. Ready light | 7. Heat resistant mat (not shown) |
| 4. On/Off switch | |
-

ADDITIONAL FEATURES

- Fast heat up—ready to use in 30 seconds.
 - Automatic safety shut off – this unit will switch itself off if no button is pressed or it is left on after 60 minutes.
 - Multivoltage: for home or abroad. At 120V times and temperatures may vary.
-

INSTRUCTIONS FOR USE

- Before use, ensure the hair is clean, dry and tangle-free.
 - For extra protection use a heat protection spray.
 - Hairsprays contain flammable material - do not use while using this product.
 - Section the hair prior to styling. Style the lower layers first.
1. Plug in the appliance and slide the switch to turn on.
 2. Select the appropriate temperature for your hair type using the temperature control. Start styling on lower temperatures first.

Recommended temperatures

Temperature	Hair type
150°C - 170°C	Thin / fine, damaged or bleached hair
170°C - 200°C	Normal, healthy hair
200°C - 220°C	Thick and difficult to style hair

Caution: the hottest temperatures should only be used by experienced stylists.

3. The ready light will stop flashing once the desired temperature is reached.
4. Working on one section of hair at a time place the section between the crimping plates then close them and hold them firmly together for about 5 seconds.

5. Release the section and reposition the crimper until it aligns with the first crimp. Repeat as required. Always work from the root of the hair to the tip.
6. After use, turn the appliance off and unplug.
7. To turn off slide the on/off switch to the **0** position.
8. Let the appliance cool down before cleaning and storing away.

STORAGE

The plates can be locked together for easy storage:

- To lock, close the plates and push the hinge lock forwards (towards the plates).
- To unlock, slide the hinge lock backwards towards the cord to the unlocked position.

NOTE: Do not heat the unit in the locked position.

CLEANING AND MAINTENANCE

- Unplug the appliance and allow to cool.
 - Wipe all the surfaces with a damp cloth.
 - Don't use harsh or abrasive cleaning agents or solvents.
-

RECYCLING



To avoid environmental and health problems due to hazardous substances, appliances and rechargeable and non-rechargeable batteries marked with one of these symbols must not be disposed of with unsorted municipal waste. Always dispose of electrical and electronic products and, where applicable, rechargeable and non-rechargeable batteries, at an appropriate official recycling/collection point.

Vielen Dank, dass Sie sich für den Kauf dieses Remington® Produkts entschieden haben. Lesen Sie diese Bedienungsanleitung aufmerksam durch und bewahren Sie sie auf. Entfernen Sie die Verpackung vor dem Gebrauch vollständig.

ACHTUNG: Das Gerät wird heiß. Halten Sie es stets außer Reichweite von Kindern.

WICHTIGE SICHERHEITSHINWEISE

- Dieses Gerät ist für die Nutzung von Kindern ab 8 Jahren sowie von Personen mit eingeschränkten physischen, sensorischen oder geistigen Fähigkeiten oder Mangel an Erfahrung und Wissen geeignet, wenn ihnen die Handhabung erklärt wurde/ sie dabei beaufsichtigt werden und ihnen die damit verbundenen Gefahren bewusst sind. Kinder dürfen nicht mit dem Gerät spielen. Reinigung und Pflege dürfen nicht von Kindern durchgeführt werden, es sei denn sie sind älter als 8 Jahre und werden dabei beaufsichtigt. Bewahren Sie das Gerät und das Kabel außer Reichweite von Kindern unter 8 Jahren auf.
- ⚠️ **Warnung:** Verwenden Sie das Gerät nicht in der Nähe einer Badewanne, einem Behälter oder anderen Gefäßen, die Wasser enthalten.
- Wenn Sie das Gerät im Badezimmer verwenden, ziehen Sie den Netzstecker nach dem Gebrauch, da Wasser in der Nähe auch bei ausgeschaltetem Gerät eine Gefahr darstellt.
- Als zusätzliche Schutzmaßnahme sollten Sie in den Stromkreislauf im Badezimmer eine Fehlerstrom-Schutzeinrichtung mit einem Bemessungsdifferenzstrom nicht über 30mA einbauen. Fragen Sie einen Elektriker um Rat.
- Verbrennungsgefahr. Halten Sie das Gerät außerhalb der Reichweite von Kleinkindern, vor allem während es in Betrieb ist oder abkühlt.
- Stellen Sie das Gerät und gegebenenfalls die Ladestation stets auf einen hitzebeständigen, stabilen, flachen Untergrund.
- Lassen Sie das Gerät nicht unbeaufsichtigt, solange es ans Stromnetz angeschlossen ist.

- Ist das Stromkabel beschädigt, verwenden Sie das Gerät auf keinen Fall mehr und geben Sie es bei einem autorisierten Remington® Servicehändler in Ihrer Nähe zur Reparatur oder zum Umtausch ab, um eine Gefährdung zu vermeiden.
- Achten Sie darauf, dass kein Bestandteil des Geräts mit dem Gesicht, dem Nacken oder der Kopfhaut in Berührung kommt.
- Bringen Sie den Netzstecker und das Netzkabel nicht mit beheizten Oberflächen in Berührung.
- Verwenden Sie nur das von uns zur Verfügung gestellte Zubehör.
- Verwenden Sie das Gerät nicht, wenn es beschädigt ist oder nicht richtig funktioniert.
- Achten Sie darauf, dass Sie das Kabel nicht knicken oder verdrehen.
- Wickeln Sie das Kabel nicht um das Gerät. Überprüfen Sie das Kabel regelmäßig auf Schäden.
- Dieses Gerät ist nicht für die gewerbliche Nutzung geeignet.

BESTANDTEILE

- | | |
|-------------------------|---|
| 1. Krepp-Platten | 5. Transportverriegelung |
| 2. Temperaturregler | 6. Kabel mit Drehgelenk |
| 3. Bereitschaftsanzeige | 7. Hitzebeständige Unterlage (Nicht abgebildet) |
| 4. Ein- / Ausschalter | |

PRODUKTEIGENSCHAFTEN

- Schnelles Aufheizen – in nur 30 Sekunden einsatzbereit.
- Automatische Sicherheitsabschaltung – Dieses Gerät schaltet sich selbst ab, wenn es länger als 60 Minuten in Betrieb ist und keine Taste gedrückt wird.
- Mehrfachspannungsfunktion: für zu Hause oder im Urlaub. Bei 120 Volt können Zeiten und Temperaturen variieren.

BEDIENUNGSANLEITUNG

- Achten Sie vor dem Gebrauch darauf, dass das Haar sauber, trocken und nicht verheddert ist.
 - Verwenden Sie für den zusätzlichen Schutz Ihres Haars ein Hitzeschutzspray.
 - Haarsprays enthalten entzündliche Stoffe – verwenden Sie kein Haarspray, während das Gerät in Betrieb ist.
 - Teilen Sie das Haar vor dem Stylen ab. Glätten Sie zuerst die untenliegenden Strähnen.
1. Schließen Sie das Gerät an den Strom an und schalten Sie es ein.
 2. Wählen Sie die mit dem Temperaturregler die geeignete Temperatur für Ihren Haartyp. Beginnen Sie das Styling zunächst mit einer geringen Temperaturstufe.

Empfohlene Temperaturwerte

Temperatur	Haartyp
150°C - 170°C	Dünnes/feines, strapaziertes oder aufgehelltes Haar
170°C - 200°C	Normales, gesundes Haar
200°C - 220°C	Kräftiges, sehr lockiges und schwer zu bändigendes Haar

Achtung: Nur Personen, die bereits über Erfahrung beim Styling verfügen, sollten höhere Temperaturen verwenden.

3. Die Betriebsleuchte hört auf zu blinken, sobald die gewünschte Temperatur erreicht ist.
4. Legen Sie eine Haarsträhne nach der anderen zwischen die Krepp-Platten ein, schließen Sie diese und halten Sie sie etwa 5 Sekunden lang fest zusammen.
5. Lassen Sie die Strähne los und positionieren Sie den Krepper an der ersten gekrepten Haarpartie. Wiederholen Sie den Vorgang bei Bedarf ein weiteres Mal. Beginnen Sie dabei immer am Haaransatz und arbeiten Sie sich bis zu den Spitzen vor.
6. Wenn Sie fertig sind, schalten Sie das Gerät aus und ziehen Sie den Netzstecker aus der Steckdose.
7. Um das Gerät auszuschalten, schieben Sie den Ein-/Aus schalter in die Position 0.
8. Lassen Sie das Gerät vor dem Reinigen und Verstauen vollständig abkühlen.

LAGERUNG

Die Stylingplatten können zum einfachen, platzsparenden Verstauen in zugeklappter Position verriegelt werden.

- Zum Verriegeln schieben Sie den Schalter in die Verriegelungsposition.
- Zum Entriegeln schieben Sie den Schalter in die Entriegelungsposition.

HINWEIS: Heizen Sie das Element in verriegeltem Zustand nicht auf.

REINIGUNG UND PFLEGE

- Ziehen Sie den Netzstecker und lassen Sie das Gerät abkühlen.
- Wischen Sie alle Oberflächen mit einem feuchten Tuch ab.
- Verwenden Sie keine aggressiven oder scheuernden Reinigungs- oder Lösungsmittel.

RECYCLING



Um durch giftige Substanzen hervorgerufene Gefahren für Gesundheit und Umwelt zu vermeiden, dürfen Geräte sowie wiederaufladbare und nicht wiederaufladbare Batterien, die mit einem dieser Symbole gekennzeichnet sind, nicht mit unsortiertem Siedlungsabfall entsorgt werden. Entsorgen Sie elektrische und elektronische Produkte und gegebenenfalls wiederaufladbare und nicht wiederaufladbare Batterien bei entsprechenden amtlichen Recycling- / Rücknahmestellen.

Hartelijk dank voor het kopen van uw nieuwe Remington® product. Lees de instructies voor gebruik zorgvuldig door en bewaar deze op een veilige plaats, zodat u deze later nog eens door kunt lezen. Verwijder alle verpakkingsmaterialen voor gebruik.

WAARSCHUWING: Dit apparaat is heel warm. Houd het daarom altijd buiten het bereik van kinderen.

NL

BELANGRIJKE VEILIGHEIDSVOORSCHRIFTEN

- Dit apparaat mag alleen gebruikt worden door kinderen van 8 jaar en ouder en personen met mindere fysieke, zintuiglijke of mentale vaardigheden of met een gebrek aan ervaring en kennis, indien zij onder toezicht staan/ instructies hebben ontvangen en de gevaren begrijpen die van toepassing zijn. Kinderen mogen niet met het apparaat spelen. Schoonmaak en onderhoud mag niet door kinderen uitgevoerd worden tenzij ze ouder dan 8 jaar zijn en onder toezicht staan. Houd het apparaat en het snoer buiten het bereik van kinderen onder de 8 jaar.
- ⊘ **Waarschuwing:** Gebruik het apparaat niet in de buurt van badkuipen, douches, wastafels of andere reservoirs die water of andere vloeistoffen bevatten.
- Wanneer het apparaat in de badkamer wordt gebruikt, dient u de stekker na gebruik uit het stopcontact te halen aangezien de aanwezigheid van water een gevaar vormt, zelfs wanneer het apparaat uitgeschakeld is.
- Voor aanvullende veiligheid wordt de installatie van een aardlekschakelaar (ALS) met een nominale lekstroom die niet groter is dan 30mA geadviseerd. Raadpleeg uw installateur.
- Gevaar op brandwonden. Houd het apparaat buiten het bereik van jonge kinderen, vooral tijdens gebruik en tijdens het afkoelen.
- Plaats het apparaat altijd met de standaard, indien voorzien, op een hittenbestendig, stabiel, vlak oppervlak.
- Laat het apparaat nooit onbeheerd achter als de stekker in het stopcontact zit.
- Indien het snoer beschadigd is, dient u het gebruik direct te stoppen en contact op te nemen met het Remington® Service Center voor reparatie of vervanging om eventuele risico's te vermijden.

- Vermijd dat enig deel van het apparaat in contact komt met het gezicht, nek, oren of hoofdhaar.
- Houd het snoer en de stekker uit de buurt van warmtebronnen.
- Gebruik geen andere accessoires of hulpstukken anders dan die door Remington® zijn/worden geleverd.
- Gebruik het apparaat niet wanneer deze beschadigd is of storingen vertoont.
- Zorg ervoor dat het snoer niet gedraaid of beschadigd is.
- Wikkel het snoer niet om het apparaat. Controleer het snoer regelmatig op tekenen van schade.
- Dit apparaat is niet bedoeld voor commercieel gebruik of gebruik in een salon.

ONDERDELEN

- | | |
|---|--|
| 1. Krimplaten | 5. Plaatvergrendeling |
| 2. Functieknoppen voor de temperatuurinstelling | 6. Draaibaar snoer |
| 3. Klaar-lampje | 7. Hittebestendige mat (Geen afbeelding) |
| 4. Aan/uit schakelaar | |
-

KENMERKEN VAN HET PRODUCT

- Snelle opwarming - klaar voor gebruik in 30 seconden.
 - Automatische veiligheidsuitschakeling - dit apparaat schakelt zichzelf na 60 minuten uit als er geen knop wordt ingedrukt of indien het apparaat een uur aanstaat.
 - Multivoltage: voor gebruik thuis en op reis. Bij gebruik met 120V kan zowel de opwarmtijd als de temperatuur afwijken.
-

GEBRUIKSAANWIJZING

- Zorg dat het haar schoon, droog en klitvrij is, voordat u met het stylen begint.
 - Voor extra bescherming kunt u een hittebestendige spray gebruiken.
 - Haarspray bevat brandbare materialen - gebruik deze niet terwijl u het apparaat gebruikt.
 - Verdeel het haar in secties, voordat u met het stylen begint. Begin altijd eerst met de onderste laag.
1. Steek de stekker van het apparaat in het stopcontact en verschuif de schakelaar om het apparaat aan te zetten.
 2. Selecteer de juiste temperatuur voor uw haartype met de temperatuurinstelling. Begin met het stylen op een lage temperatuur.

Aanbevolen temperaturen

Temperatuur	Haartype
150°C - 170°C	Dun/fijn, beschadigd of gebleekt haar
170°C - 200°C	Normaal, gezond haar
200°C - 220°C	Dik, zeer krullend en moeilijk te stylen haar

Waarschuwing: de hoogste temperatuurinstellingen mogen alleen gebruikt worden door ervaren gebruikers.

3. Het Ready-lampje zal stoppen met knipperen zodra de gewenste temperatuur is bereikt.
4. Neem één stuk haar per keer en plaats het tussen de krimplaten. Sluit ze vervolgens en houd ze ongeveer 5 seconden stevig samen.

5. Laat het gedeelte los en plaats de crimper opnieuw totdat deze uitgelijnd is met de eerste krimp. Herhaal zoals vereist. Werk altijd van de wortel van het haar naar de punt.
6. Wanneer u klaar bent, zet u het apparaat uit en haalt u de stekker uit het stopcontact.
7. Schuif de aan/uit-schakelaar naar de 0-stand om uit te schakelen.
8. Laat het apparaat afkoelen, voordat deze wordt gereinigd en opgeborgen.

NL

OPBERGEN

De platen kunnen vergrendeld worden om het apparaat gemakkelijk op te bergen:

- Om te vergrendelen - Druk de scharniervergrendeling in vergrendelde positie.
- Om te ontgrendelen - Druk de scharniervergrendeling in ontgrendelde positie.

LET OP: Verwarm het apparaat niet wanneer deze vergrendeld is.

REINIGING EN ONDERHOUD

- Haal de stekker van het apparaat uit het stopcontact en laat het apparaat afkoelen.
- Veeg alle oppervlakken af met een vochtige doek.
- Gebruik geen agressief of schurend reinigingsmiddel of oplosmiddel.

RECYCLING



Om milieu- en gezondheidsproblemen door gevaarlijke stoffen te vermijden, mogen apparaten en oplaadbare en niet oplaadbare batterijen met een van deze symbolen niet samen met het huishoudelijk afval worden verwijderd. Breng elektrische en elektronische producten en, indien van toepassing, oplaadbare en niet-oplaadbare batterijen, altijd naar een officieel recycling-/inzamelpunt.

Merci d'avoir acheté ce produit Remington®. Avant l'utilisation, veuillez lire attentivement ces instructions et conservez-les dans un endroit sûr. Retirez tout l'emballage avant utilisation.

AVERTISSEMENT : Cet appareil est chaud. Tenir à tout moment hors de portée des enfants.

MISES EN GARDE IMPORTANTES

- Cet appareil peut être utilisé par des enfants âgés de 8 ans et plus et par des personnes aux aptitudes physiques, sensorielles ou mentales réduites ou ne possédant pas l'expérience et les connaissances suffisantes, pour autant que ces personnes soient supervisées/aient reçu des instructions et soient conscientes des risques encourus. Les enfants ne peuvent pas jouer avec l'appareil. Le nettoyage et l'entretien par l'utilisateur ne doivent pas être effectués par des enfants, à moins qu'ils ne soient âgés de plus de 8 ans et qu'ils soient supervisés. Tenez l'appareil et le câble hors de portée des enfants de moins de 8 ans.
- ⚠ Avertissement : Veillez à ne pas utiliser cet appareil à proximité de baignoires, douches, lavabos ou autres récipients contenant de l'eau.
- Lorsque l'appareil est utilisé dans une salle de bains, débranchez-le après usage. La proximité de l'eau présente un danger même lorsque l'appareil est éteint.
- Pour une protection supplémentaire, l'installation de courant résiduel (RCD) avec un différentiel résiduel nominal ne dépassant pas 30mA est recommandée. Demandez de l'aide à un électricien.
- Risque de brûlure. Veillez à maintenir l'appareil hors de portée des jeunes enfants, en particulier lorsque vous utilisez l'appareil et lorsqu'il refroidit.
- Placez toujours l'appareil avec son support, le cas échéant, sur une surface plate, stable et résistante à la chaleur.
- Ne laissez en aucun cas l'appareil sans surveillance quand il est connecté au réseau électrique.
- Si le cordon d'alimentation de cet appareil est endommagé, cessez immédiatement d'utiliser l'appareil et renvoyez-le au service consommateurs Remington agréé le plus proche en vue de sa réparation ou de sa substitution afin d'éviter tout risque.

- Évitez tout contact de l'appareil avec le visage, le cou ou le cuir chevelu.
- Veillez à maintenir le cordon d'alimentation et la prise électrique à distance des surfaces chauffées.
- Ne pas utiliser d'autres accessoires que ceux fournis.
- N'utilisez pas l'appareil s'il fonctionne mal ou est endommagé.
- Ne pas tordre et enrouler le cordon autour de l'appareil.
- Inspectez régulièrement le cordon pour détecter tout dommage apparent.
- Cet appareil n'est pas destiné à une utilisation commerciale ou en salon.

PIÈCES

- | | |
|------------------------------|---|
| 1. Plaques d'ondulation | 5. Verrouillage des plaques |
| 2. Réglage de la température | 6. Cordon rotatif |
| 3. Voyant de fonctionnement | 7. Tapis thermo-résistants (Non illustré) |
| 4. Bouton marche/arrêt | |

FONCTIONS DU PRODUIT

- Mise à température rapide – prêt en 30 secondes.
- Arrêt automatique de sécurité – L'appareil s'arrêtera de lui-même si aucun bouton n'est pressé ou s'il reste allumé plus de 60 minutes.
- Bi-voltage - permet une utilisation à domicile ou à l'étranger. A 120V, le temps de chauffe et les températures peuvent varier.

NETTOYAGE ET ENTRETIEN

- Avant utilisation, assurez-vous que les cheveux soient propres, secs et démêlés.
 - Pour une protection supplémentaire, utilisez un spray de protection contre la chaleur.
 - Les sprays pour cheveux contiennent des produits inflammables – ne pas les utiliser lorsque l'appareil est en cours d'utilisation.
 - Commencez par diviser vos cheveux par mèches. Coiffez tout d'abord la partie inférieure.
1. Branchez l'appareil et faites glisser l'interrupteur pour allumer.
 2. Sélectionnez la température appropriée à votre type de cheveux en utilisant le bouton de réglage de la température. Commencez à coiffer à basses températures.

Températures recommandées

Température	Type de cheveux
150°C - 170°C	Cheveux fins/déliçats, abimés ou décolorés
170°C - 200°C	Cheveux normaux, sains
200°C - 220°C	Cheveux épais, très frisés et difficiles à coiffer

Attention : Les températures les plus hautes devraient être utilisées uniquement par les personnes expérimentées.s.

3. Le voyant de fonctionnement cesse de clignoter une fois que la température souhaitée est atteinte.
4. En travaillant sur une mèche de cheveux à la fois, placez la mèche entre les plaques d'ondulation, puis refermez les plaques fermement pendant environ 5 secondes.
5. Relâchez la mèche et repositionnez le friseur jusqu'à ce qu'il s'aligne sur la première boucle. Répétez l'opération selon les besoins. Travaillez toujours depuis la racine vers la pointe des cheveux.

- Après utilisation, éteignez l'appareil et débranchez-le.
- Pour éteindre l'appareil, faites glisser l'interrupteur de marche/arrêt sur la position "0".
- Laissez l'appareil refroidir avant de le nettoyer et de le ranger.

RANGEMENT

Les plaques peuvent être verrouillées ensemble pour un rangement facile.

- Pour verrouiller l'appareil, poussez le verrou des plaques sur la position de verrouillage.
- Pour déverrouiller l'appareil, poussez le verrou des plaques sur la position de déverrouillage.

REMARQUE : Ne pas chauffer l'appareil lorsque les plaques sont verrouillées.

NETTOYAGE ET ENTRETIEN

- Débranchez l'appareil et laissez-le refroidir.
- Nettoyez toutes les surfaces avec un linge humide.
- N'utilisez pas des produits d'entretien abrasifs ou agressifs ou des solvants.

RECYCLAGE



Afin d'éviter les problèmes occasionnés à l'environnement et à la santé par des substances dangereuses, les appareils et les batteries rechargeables et non rechargeables présentant l'un de ces symboles ne doivent pas être éliminés avec les déchets municipaux non triés. Éliminez dans tous les cas les produits électriques et électroniques et, le cas échéant, les batteries rechargeables et non rechargeables, dans un centre officiel et approprié de collecte/recyclage.

Gracias por comprar nuestro nuevo producto Remington®. Lea detenidamente las instrucciones y guárdelas en un lugar seguro. Retire todo el embalaje antes de usar el producto.

ADVERTENCIA: Aparato caliente. Manténgase en todo momento fuera del alcance de los niños.

INSTRUCCIONES DE SEGURIDAD IMPORTANTES

- Los niños de 8 años o más y personas sin el conocimiento o la experiencia necesarios o con discapacidades físicas, mentales o sensoriales pueden utilizar este aparato si han recibido las instrucciones apropiadas, y comprenden los peligros que conlleva su uso y son supervisados. Los niños no deben jugar con el aparato. La limpieza y el mantenimiento no deberán ser realizados por niños, salvo que sean mayores de 8 años y estén supervisados. Mantenga el aparato y el cable fuera del alcance de niños menores de 8 años.

- ⊘ Advertencia: no utilice el aparato cerca de bañeras, duchas, lavabos u otros recipientes que contengan agua.
- Si el aparato se utiliza en un cuarto de baño, desenchúfelo tras su uso, ya que la proximidad de agua constituye un peligro incluso cuando esté apagado.
- Para mayor protección se recomienda instalar un interruptor diferencial con una corriente residual nominal que no supere los 30 mA en el circuito eléctrico del cuarto de baño. Pida ayuda a un electricista.
- Peligro de quemaduras. Mantenga el aparato fuera del alcance de los niños, especialmente durante su uso y mientras se enfría.
- Si el aparato incorpora soporte, utilícelo siempre para colocar el aparato en una superficie plana, estable y resistente al calor.
- Nunca deje el aparato desatendido cuando esté conectado a la toma de corriente.
- A fin de evitar riesgos, si el cable resultase dañado, deje de utilizar el aparato inmediatamente y devuélvalo al distribuidor autorizado de Remington® más cercano para su reparación o sustitución.
- No permita que ninguna parte del aparato toque la cara, el cuello o el cuero cabelludo.
- Mantenga el enchufe y el cable de alimentación alejados de superficies calientes.
- No utilice accesorios no suministrados por Remington.

- No use el aparato si está dañado o funciona mal.
- No retuerza ni enrolle el cable, tampoco alrededor del aparato.
- Compruebe el cable con regularidad para detectar cualquier señal de daños.
- Este aparato no es para uso comercial ni para peluquerías.

PARTES

- | | |
|-------------------------------------|--|
| 1. Placas ondulatorias | 5. Dispositivo de cierre |
| 2. Controles de temperatura | 6. Cable giratorio |
| 3. Piloto de listo para usar | 7. Alfombrilla resistentes al calor (no se muestra en la imagen) |
| 4. Interruptor de encendido/apagado | |

CARACTERÍSTICAS DEL PRODUCTO

- Calentamiento rápido: listo en 30 segundos.
- Apagado automático de seguridad: el aparato se apagará cuando no se pulse ningún botón o si se mantiene encendido durante 60 minutos.
- Multivoltaje: para usar en su país o en el extranjero. Si se usa a 120 V los tiempos de calentamiento y las temperaturas pueden variar.

INSTRUCCIONES DE USO

- Antes de utilizar el aparato, asegúrese de que el pelo esté limpio, seco y desenredado.
 - Para lograr una mayor protección, aplique un spray protector contra el calor.
 - La laca contiene materiales inflamables: no la aplique mientras utilice este aparato.
 - Divida el pelo en secciones antes de alisarlo. Alise siempre primero las capas inferiores.
1. Para encender el aparato, enchúfelo a la red y deslice el interruptor.
 2. Ajuste la temperatura adecuada a su tipo de cabello utilizando los controles de temperatura. Comience a moldear el pelo a temperaturas bajas.

Temperaturas recomendadas:

Temperatura	Tipo de pelo
150°C - 170°C	Pelo fino, dañado o decolorado
170°C - 200°C	Cabello normal y saludable
200°C - 220°C	Cabello grueso, muy rizado y difícil de peinar

Atención: es conveniente que las temperaturas más altas solo las utilicen usuarios experimentados.

3. El piloto indicador de listo dejará de parpadear cuando se haya alcanzado la temperatura seleccionada.
4. Separe el pelo en mechones. Coloque un mechón entre las placas ondulatorias, ciérrelas y sujételas con firmeza durante unos 5 segundos.
5. Suelte el mechón y recolóque la placa de forma que encaje sobre la primera onda. Repita hasta ondular todo el mechón, empezando en la raíz y avanzando hacia las puntas.
6. Cuando haya acabado, apague el aparato y desenchúfelo.
7. Para apagar el aparato, coloque el interruptor de encendido/apagado en la posición 0.
8. Deje que el aparato se enfríe antes de limpiarlo y guardarlo.

ALMACENAMIENTO

- Las placas se pueden juntar y cerrar para facilitar su almacenamiento:
- Para bloquear, empuje el interruptor de bloqueo hasta la posición de bloqueado.
- Para desbloquear, tire del interruptor de bloqueo hasta la posición de desbloqueado.

NOTA: No caliente el aparato en la posición de bloqueado.

LIMPIEZA Y MANTENIMIENTO

- Desenchufe el aparato y déjelo enfriar.
 - Limpie todas las superficies con un paño húmedo.
 - No utilice disolventes o agentes de limpieza fuertes o abrasivos.
-

RECICLAJE




Para evitar problemas medioambientales y de salud derivados de sustancias peligrosas, los electrodomésticos y las pilas recargables y no recargables en las que aparezca uno de estos símbolos no deben eliminarse junto con los residuos urbanos no seleccionados. Deseche siempre los aparatos eléctricos y electrónicos y, cuando corresponda, las pilas recargables y no recargables, en puntos oficiales de recogida/reciclado adecuados.

Grazie per aver acquistato il vostro nuovo prodotto Remington®. Prima dell'uso, leggere attentamente le istruzioni e conservarle. Rimuovere tutto l'imballaggio prima dell'uso.

AVVERTIMENTO: Le superfici di questo apparecchio diventano calde. Tenere fuori dalla portata dei bambini.

IMPORTANTI MISURE DI SICUREZZA

- L'apparecchio può essere utilizzato solo da bambini di età uguale o superiore agli otto anni o da persone con ridotte capacità fisiche, sensoriali o mentali che abbiano ricevuto istruzioni appropriate e che abbiano compreso i possibili rischi. I bambini non devono giocare con l'apparecchio. L'uso, la pulizia o la manutenzione dell'apparecchio può essere effettuata solo da bambini di età superiore agli otto anni e sotto la supervisione di un adulto. Tenere l'apparecchio e il cavo fuori dalla portata dei bambini di età inferiore agli otto anni.
-  Avvertenza: Non utilizzare l'apparecchio vicino a vasche da bagno, docce, lavandini o altri recipienti contenenti acqua.
- Quando l'apparecchio viene utilizzato in bagno, scollegarlo dalla presa dopo l'uso dato che la vicinanza di acqua rappresenta un rischio anche quando è spento.
- Per una protezione aggiuntiva è consigliabile l'installazione di un interruttore differenziale (RCD) con corrente nominale operativa residua non superiore a 30mA. Chiedere ad un elettricista per avere dei consigli.
- Rischio di ustione. Tenere l'apparecchio fuori dalla portata dei bambini, specialmente durante l'uso e il raffreddamento.
- Posizionare l'apparecchio con la sua base di supporto, all'occorrenza, su una superficie termoresistente, piana e stabile.
- Non lasciare l'apparecchio incustodito quando è collegato all'alimentatore.
- Se il cavo di alimentazione dell'apparecchio è danneggiato, smettere immediatamente di utilizzare l'apparecchio e consegnarlo al centro di assistenza Remington® autorizzato più vicino per la riparazione o la sostituzione per evitare ulteriori rischi.

- Non mettere a contatto qualsiasi parte dell'apparecchio con volto, collo o cuoio capelluto.
- Tenere la spina e il cavo di alimentazione lontano dalle superfici calde.
- Non utilizzare accessori diversi da quelli forniti in dotazione.
- Non utilizzare l'apparecchio se danneggiato o malfunzionante.
- Non attorcigliare o arrotolare il cavo e non avvolgerlo attorno all'apparecchio.
- Controllare regolarmente il cavo per verificare la presenza di eventuali danni.
- Questo apparecchio non è destinato all'uso commerciale o professionale.

PARTI

- | | |
|--|--|
| 1. Piastre arricianti | 5. Blocco delle piastre |
| 2. Controlli per regolare la temperatura | 6. Cavo girevole |
| 3. Spia ready (pronto) | 7. Tappetino resistente al calore (Non visualizzato) |
| 4. Interruttore on/off | |

IT

CARATTERISTICHE DEL PRODOTTO

- Riscaldamento rapido - pronto in 30 secondi.
- Arresto automatico di sicurezza - questo apparecchio si arresta se non vengono premuti pulsanti o se rimane acceso dopo 60 minuti.
- Voltaggio multipla: per casa o all'estero. A 120V i tempi e le temperature possono variare.

ISTRUZIONI PER L'USO

- Prima dell'uso, assicurarsi che i capelli siano puliti, asciutti e senza nodi.
 - Per una protezione extra utilizzare uno spray protettivo per il calore.
 - Gli spray per capelli contengono sostanze infiammabili - non utilizzare mentre l'apparecchio è in uso.
 - Suddividere i capelli in ciocche prima di procedere allo styling. Iniziare dalle ciocche più basse.
1. Collegare l'apparecchio alla presa di corrente e fare scorrere l'interruttore per accenderlo.
 2. Selezionare la temperatura adatta al vostro tipo di capelli utilizzando il controllo per regolare la temperatura. Iniziare l'acconciatura a temperature più basse.

Temperature raccomandate

Temperatura	Tipo di capelli
150°C - 170°C	Capelli sottili/delicati, danneggiati o decolorati
170°C - 200°C	Capelli normali, sani
200°C - 220°C	Capelli spessi, molto ricci e difficili da acconciare

Avvertimento: Le temperature più elevate dovrebbero essere utilizzate solo da persone con esperienza.

3. La spia di pronto all'uso smetterà di lampeggiare una volta raggiunta la temperatura desiderata.
4. Lavorando su una ciocca di capelli alla volta, posizionare la ciocca fra le piastre arricianti, poi chiuderle e tenerle saldamente unite per circa 5 secondi.
5. Rilasciare la ciocca e riposizionare la piastra arriciante fino ad allinearla con la prima arricciata. Ripetere quanto si vuole. Lavorare dalla radice dei capelli fino alle punte.
6. Dopo l'uso, spegnere l'apparecchio e scollegarlo dalla presa di corrente.
7. Per spegnere l'apparecchio, fare scorrere l'interruttore on/off verso la posizione 0.
8. Lasciare raffreddare l'apparecchio prima di pulirlo e riporlo.

COME RIPORLO

Le piastre possono essere comodamente chiuse insieme per conservare l'apparecchio.

- Per bloccarle, spingere il perno verso l'interno fino alla posizione di blocco.
- Per sbloccarle, tirare il perno verso l'esterno fino alla posizione di sblocco.

NOTA: Non riscaldare l'apparecchio mentre si trova in posizione di blocco.

PULIZIA E MANUTENZIONE

- Scollegare l'apparecchio dalla presa e lasciarlo raffreddare.
 - Passare tutte le superfici con un panno umido.
 - Non usare agenti di pulizia o solventi corrosivi o abrasivi.
-

RICICLO



Per evitare problemi di salute ed ambientali dovuti a sostanze pericolose, gli apparecchi e le batterie ricaricabili e non ricaricabili contrassegnati con uno di questi simboli non devono essere smaltiti con i rifiuti urbani indifferenziati. Smaltire i prodotti elettrici ed elettronici e, quando possibile, le batterie ricaricabili e non ricaricabili, in un punto di raccolta autorizzato per il riciclo/la raccolta.

Tak for at have købt dit nye produkt fra Remington®. Læs venligst denne vejledning omhyggeligt før brug og bevar den godt. Fjern al emballage før brug.

ADVARSEL: Dette apparat er meget varmt. Det skal holdes uden for børns rækkevidde.

VIGTIGE SIKKERHEDSFORANSTALTNINGER

- Apparatet kan anvendes af børn fra 8 år og derover og personer hvis fysiske, sansemæssige eller mentale evner er nedsat, eller personer uden den fornødne erfaring, hvis de er blevet instrueret/har været under opsyn og forstår de forbundne farer. Børn må ikke lege med apparatet. Rengøring og vedligeholdelse må ikke foretages af børn, medmindre de er over 8 år og holdes under opsyn. Apparatet og ledningen skal holdes uden for rækkevidden af børn under 8 år.
- ⚠ Advarsel: Brug ikke dette apparat i nærheden af et badekar, brusebad, håndvask eller andre beholdere med vand.
- Hvis apparatet bruges på et badeværelse, skal dets stik tages ud efter brug, da vand i nærheden af produktet udgør en fare, selv når den er slukket.
- For yderligere beskyttelse anbefales det at installere en fejlstrømsafbryder (RCD) med en mærkeudløsestrøm på højst 30mA. Spørg en elektriker til råds.
- Forbrændingsfare. Enheden skal holdes uden for børns rækkevidde, særligt under brug og afkøling.
- Stil altid enheden med den tilhørende holder, hvis nogen, på en varmeresistent, stabil og plan overflade.
- Efterlad aldrig enheden uden opsyn, når den er sluttet til stikkontakten.
- Hvis strømledningen til denne enhed beskadiges, skal du straks stoppe med at bruge den og aflevere apparatet til nærmeste autoriserede Remington® servicecenter for at få det udskiftet eller repareret.
- Lad ingen af apparatets dele komme i kontakt med ansigt, nakke eller hovedbund.
- Hold strømstik og ledning væk fra varme overflader.
- Brug ikke andet tilbehør eller dele end det, som leveres af os.
- Undgå at vride eller bøje ledningen og vikl den ikke om produktet.
- Efterse jævnlige ledningen for tegn på beskadigelse.
- Dette apparat er ikke til kommerciel brug eller brug i salon.

DELE

- | | |
|----------------------|-------------------------------------|
| 1. Kreppeplader | 5. Pladelås |
| 2. Temperaturkontrol | 6. Drejbar ledning |
| 3. Klar-lampe | 7. Varmeresistent måtte (ikke vist) |
| 4. Tænd/Sluk kontakt | |

PRODUKTFUNKTIONER

- Hurtig opvarmning – klar til brug på 30 sekunder.
- Automatisk sikkerhedsafbryder – Denne enhed vil slukke automatisk efter 60 minutter, hvis der ikke trykkes på nogen knapper, eller hvis den efterlades tændt.
- Multivoltage: Kan bruges både i hjem- og udland. Ved brug af 120V kan tidsangivelser og temperatur variere.

INSTRUKTIONER FOR BRUG

- Forud for brug sikres det at håret er rent, tørt og fri for knuder.
 - For ekstra beskyttelse benyttes der en hårbeskytter i sprayform.
 - Hårspray indeholder letantændelige materialer – brug ikke hårspray imens apparatet er i brug.
 - Inddel håret i sektioner forud for styling. Udfør stylingen på det nederste lag først.
1. Sæt apparatets stik i og skub knappen op for at tænde.
 2. Vælg en temperatur, der passer til din hårtype vha. temperaturkontrollen. Påbegynd stylingen ved lav temperatur i starten.

Anbefalede temperaturer

Temperatur	Hårttype
150°C - 170°C	Tyndt/fint, skadet eller afbleget hår
170°C - 200°C	Normalt, sundt hår
200°C - 220°C	Tykt hår, meget krøllet hår, der er vanskeligt at style

Forsigtig: De varmeste temperaturer bør kun anvendes af personer med stor erfaring inden for styling.

3. Klar-lampen stopper med at blinke, når den ønskede temperatur er nået.
4. Arbejd med ét hårt parti ad gangen. Anbring hårt partiet mellem kreppepladerne, luk pladerne og pres dem helt sammen i cirka 5 sekunder.
5. Slip hårt partiet, og anbring på ny kreppejernet omkring hårt partiet, men nede for det sted, du kreppede før. Gentag som du synes. Arbejd altid fra hårrødderne og ned mod spidserne.
6. Sluk og træk stikket ud når du er færdig.
7. For at slukke skal du skubbe tænd/sluk-knappen hen på **0**.
8. Lad apparatet køle ned forud for at gøre det rent og lægge det væk.

OPBEVARING

Pladerne kan låses sammen for nem opbevaring

- Lås ved at skubbe hængselåsen op til låst position.
- Lås op ved at skubbe hængselåsen ned til oplåst position.

BEMÆRK: Opvarm ikke enheden i låst position.

RENGØRING OG VEDLIGEHOLDELSE

- Kobl apparatet fra stikkontakten og lad det køle ned.
 - Tør alle overflader af med en fugtig klud.
 - Undgå at bruge skrappe eller slibende rengørings- eller opløsningsmidler.
-

GENBRUG



For at undgå miljø- og sundhedsmæssige problemer forårsaget af farlige stoffer, må apparater og genopladelige og ikke-genopladelige batterier, der er mærket med et af disse symboler, ikke kasseres sammen med almindeligt husholdningsaffald. Udtjente elektriske og elektroniske produkter samt genopladelige og ikke-genopladelige batterier fra produkterne skal afleveres på en godkendt genbrugsplads eller indsamlingssted.

Tack för att du köpt en ny Remington®-produkt. Läs följande bruksanvisningar noggrant före användning och förvara dem på säker plats. Ta bort allt förpackningsmaterial före användning.

VARNING: Denna apparat är varm. Förvaras utom räckhåll för barn.

VIKTIGA SÄKERHETSANVISNINGAR

- Denna apparat kan användas av barn över åtta år, och personer med nedsatt fysisk, sensorisk eller psykisk förmåga och med bristande erfarenhet och kunskaper får bara använda denna apparat under övervakning och handledning och om de förstår vilka risker det kan innebära. Barn ska inte använda apparaten som leksak. Rengöring och underhåll av apparaten ska inte överlåtas till barn såvida de inte är över åtta år och det sker under övervakning. Håll apparat och nätkabel borta från barn under åtta år.
- ⚠ **Varning** – Använd inte denna apparat nära badkar, dusch, handfat eller andra behållare för vatten.
- Dra ur nätsladden från vägguttaget efter användning i badrummet eftersom närheten till vatten utgör en riskfaktor även när den är avstängd.
- För ytterligare skydd är det önskvärt att man installerar en jordfelsbrytare med en märkutlösningström som inte överstiger 30 mA. Rådfråga en elektriker.
- Risk för brännskador. Håll apparaten utom räckhåll för småbarn, speciellt under användning och när den svalnar.
- Placera alltid apparaten med dess ställ, om sådant finns, på ett värmetåligt, stabilt och platt underlag.
- Lämna aldrig apparaten utan uppsikt när den är ansluten till elnätet.
- Om apparatens nätsladd är skadad ska man omedelbart avbryta användningen och apparaten ska lämnas tillbaka till närmaste serviceavdelning för Remington® för reparation eller byte till en annan apparat eftersom en skadad nätsladd innebär en riskfaktor.
- Låt inte någon del av apparaten vidröra ansiktet, nacken eller hårbotten.
- Låt inte stickkontakt och nätsladd komma i kontakt med varma ytor.
- Använd inga andra tillbehör än de som medföljer.
- Använd inte apparaten om den är skadad eller fungerar dåligt.
- Undvik att vrida och snurra på sladden.

- Snurra inte nätsladden runt apparaten. Kontrollera regelbundet att nätsladden inte är skadad.
- Denna apparat är inte avsedd för kommersiellt bruk eller för salonger.

DELAR

- | | |
|--|---------------------------------------|
| 1. Krusplattor | 4. På/av-knapp |
| 2. Temperaturkontroller | 5. Svänglås |
| 3. Lampa som anger att apparaten är klar att använda | 6. Vridbart sladdfäste |
| | 7. Värmetåligt underlägg (Visas inte) |

PRODUKTEGENSKAPER

- Snabb uppvärmning – klar på 30 sekunder.
- Automatisk säkerhetsavstängning. Apparaten stänger av sig själv om ingen knapp har tryckts in eller om den lämnas påslagen i en timma (60 minuter).
- Multispänning: för hemmabruk eller utomlands. Vid 120 V kan tider och temperaturer variera.

SE

BRUKSANVISNING

- Före användning ska håret vara torrt, rent och genomkammad.
 - En värmeskyddande spray kan användas för extra skydd.
 - Hårspray innehåller brandfarliga ämnen – får ej användas samtidigt med plattången.
 - Dela upp håret före stylingen. Styla de undre lagren först.
1. Sätt på apparaten genom att koppla in den till elnätet och skjuta på omkopplaren.
 2. Välj lämplig temperatur för din hårtyp med hjälp av temperaturkontrollerna. Börja först att styla på lägre temperaturer.

Rekommenderade temperaturer

Temperatur	Hårtyp
150°C - 170°C	Tunt/fint, skadat eller blekt hår
170°C - 200°C	Normalt, friskt hår
200°C - 220°C	Tjockt, mycket lockigt hår som är svårt att styla

Var försiktig: De varmaste temperaturinställningarna bör endast användas av vana styler.

3. indikatorlampan slutar blinka när önskad temperatur har uppnåtts.
4. Arbeta med en hårslinga i taget och placera den mellan krusplattorna. Stäng dem och pressa ihop dem under ca 5 sekunder.
5. Släpp slingan och placera krusplattan på nytt tills den är i läge med den första. Upprepa enligt behov. Arbeta alltid från hårroten mot hårtoppen.
6. När du är klar stänger du av apparaten och drar ur sladden.
7. För att stänga av, sätt strömbrytaren i 0-positionen.
8. Låt apparaten svalna före rengöring och förvaring.

FÖRVARING

Plattorna kan fällas ihop för enklare förvaring.

- Lås apparaten genom att föra gångjärnet uppåt till låst läge.
- Lås upp apparaten genom att föra gångjärnet nedåt till upplåst läge.

OBS! Värm inte upp apparaten när den är i låst läge.

RENGÖRING OCH UNDERHÅLL

- Dra ur sladden och låt apparaten svalna.
 - Torka av alla ytor med en fuktig trasa.
 - Använd inte starka eller slipande rengöringsmedel eller lösningar.
-

ÅTERVINNING



För att undvika miljö- och hälsoproblem pga. farliga ämnen får man inte kassera apparater eller laddningsbara och icke-laddningsbara batterier märkta med någon av dessa symboler i osorterat kommunalt avfall. Elektriska och elektroniska produkter och, där tillämpligt, laddningsbara och icke-laddningsbara batterier ska alltid kasseras vid en lämplig, officiell återvinnings-/uppsamlingsstation.

Kiitos, että valitsit tämän uuden Remington®-tuotteen. Lue ohjeet huolellisesti ja pidä ne tallessa. Poista kaikki pakkausmateriaali ennen käyttöä.

VAROITUS: Tämä laite on kuuma. Pidettävä aina poissa lasten ulottuvilta.

TÄRKEITÄ TURVALLISUUSOHJEITA

- Lapset joiden ikä on 8 vuotta tai yli ja henkilöt, joilla on rajoitettu fyysinen, aistinvarainen, henkinen ominaisuus tai kokemuksen ja tiedon puute saavat käyttää tätä laitetta ainoastaan, jos heitä valvotaan tai heitä on opastettu laitteen turvalliseen käyttöön ja he ymmärtävät laitteen käytössä esiintyvät vaarat. Lapset eivät saa leikkiä laitteella. Lapset eivät saa suorittaa puhdistamista ja käyttäjän huoltotoimenpiteitä ilman valvontaa.
- ⊘ Varoitus: Älä käytä tätä laitetta kylpyammeen, suihkun, pesualtaan tai muun vettä sisältävän säiliön lähellä.
- Irrota laite pistorasiasta käytön jälkeen, jos laitetta käytetään kylpyhuoneessa, sillä veden läheisyys aiheuttaa vaaran, vaikka olisi pois päältä.
- Turvallisuuden vuoksi suosittelemme asentamaan vikavirtasuojakytkimen (RCD), jonka luokiteltu laukaisuvirta ei saa ylittää arvoa 30 mA. Pyydä sähköasentajalta neuvoja.
- Palovammojen vaara. Pidä laite poissa pienten lasten ulottuvilta, etenkin käytön ja jäähtymisen aikana.
- Aseta laite aina telineessä, jos käytettävissä, lämpöä kestäväälle, vakaalle ja tasaiselle pinnalle.
- Älä koskaan jätä laitetta ilman valvontaa, kun se on yhdistetty virtalähteeseen.
- Jos laitteen virtajohto vaurioituu, keskeytä käyttö välittömästi ja palauta laite lähimpään valtuutettuun Remington®-huoltoliikkeeseen korjattavaksi tai vaihdettavaksi vaaran välttämiseksi.
- Vältä koskettamasta laitteella kasvoja, kaulaa tai päänahkaa.
- Pidä pistoke ja virtajohto etäällä kuumista pinnoista.
- Älä käytä muita kuin suosittelemiamme lisäosia.
- Älä väännä tai taivuta johtoa, älä kierrä sitä laitteen ympärille.
- Älä käytä laitetta, jos se on vaurioitunut tai siinä on toimintahäiriöitä.

- Älä väännä tai taivuta johtoa, äläkä kierrä sitä laitteen ympärille. Tarkista johto säännöllisesti vaurioiden varalta.
- Laitetta ei ole tarkoitettu ammattikäyttöön.

OSAT

- | | |
|----------------------|---------------------------------------|
| 1. Kreppauslevyt | 5. Muotoilulevyjen lukitus |
| 2. Lämpötilasäädöt | 6. Pyörivä johto |
| 3. Valmis-merkkivalo | 7. Lämpöä kestävä alusta (Ei kuvassa) |
| 4. Virtakytkin | |

TUOTTEEN OMINAISUUDET

- Nopea kuumennus, valmis 30 sekunnissa.
- Automaattinen turvakatkaisu – laite sammuu automaattisesti, jos mitään painiketta ei paineta tai laitetta ei käytetä tuntiin.
- Monijännite: voidaan käyttää kotimaassa tai ulkomailla. Käytettäessä 120 V jännitteellä kuumennusajat ja lämpötilat saattavat vaihdella.

KÄYTTÖOHJEET

- Varmista ennen laitteen käyttöä, että hiuksesi ovat puhtaat, kuivat ja takuttomat.
- Käytä lämpösuojasuuhketta lisäsuojan saamiseksi.
- Hiussuihket sisältävät syttyvää materiaalia – älä käytä niitä laitteen käytön aikana.
- Jaottele hiukset osioihin ennen muotoilua. Muotoile alimmat kerrokset ensin.
- 1. Liitä laite verkkovirtaan ja kytke päälle liu'uttamalla virtakytkintä.
- 2. Valitse sopiva lämpötila hiustyypillesi käyttäen lämpötilasäätöjä. Aloita muotoilu matalammilla lämpötiloilla.

Suosittelut lämpötilat

Lämpötila	Hiustyypit
150°C - 170°C	Ohuet/hienot, vaurioituneet tai vaalenneet hiukset
170°C - 200°C	Normaalit, terveet hiukset
200°C - 220°C	Paksut, erittäin kiharat ja vaikeasti muotoiltavat hiukset

Huomio: Vain kokeneiden muotoilijoiden tulisi käyttää korkeimpia lämpötiloja.

3. Valmis-merkkivalo lakkaa vilkkumasta, kun haluttu lämpötila on saavutettu.
4. Työskentele yksi hiuosio kerrallaan. Aseta osio kreppauslevyjen väliin ja sulje levyt ja pidä ne tiukasti yhdessä noin 5 sekunnin ajan.
5. Vapauta osio ja aseta kreppauslaite uuteen paikkaan siten, että se on ensimmäisen kreppauskohdan vieressä. Toista tarpeen mukaan. Työskentele aina hiusten tyvestä latvaan päin.
6. Sammuta laite käytön jälkeen ja irrota verkkovirrasta.
7. Sammuta laite kääntämällä virtakytkin 0-asentoon.
8. Anna laitteen jäähtyä ennen puhdistamista tai säilytykseen laittamista.

SÄILYTYS

- Levyt voidaan lukita toisiinsa säilytyksen helpottamiseksi.
- Lukitse työntämällä saranalukkoa ylöspäin lukitusasentoon.
- Avaa vetämällä saranalukkoa alaspäin aukaisuasentoon.

HUOMAUTUS: Älä kuumenna laitetta lukitussa asennossa.

PUHDISTUS JA HOITO

- Irrota laite sähkövirrasta ja anna sen jäähtyä.
- Pyyhi kaikki pinnat kostealla liinalla.
- Älä käytä voimakkaita tai hankaavia puhdistusaineita tai liuottimia.ts.

KIERRÄTYS



Jotta vältettäisiin vaarallisista aineista ympäristölle ja terveydelle koituvat haitat, näillä symboleilla varustettuja laitteita sekä ladattavia ja kertakäyttöisiä paristoja ei saa hävittää lajittelemattomana sekajätteenä. Hävitä sähkö- ja elektroniikkatuotteet sekä, mikäli sovellettavissa, ladattavat ja kertakäyttöiset paristot asianmukaiseen viralliseen kierrätys-/keräilypisteeseen.

Obrigado por adquirir este novo produto Remington®. Leia o manual de instruções e conserve-o em lugar seguro. Retire todo o material de embalagem antes do uso.

ADVERTÊNCIA: este aparelho aquece. Mantenha-o afastado do alcance das crianças a todo o momento.

MEDIDAS DE PRECAUÇÃO IMPORTANTES

- Este aparelho pode ser utilizado por crianças a partir dos 8 anos inclusive e pessoas com capacidades físicas, sensoriais e mentais reduzidas ou pessoas com falta de experiência e conhecimento desde que instruídas/ supervisionadas e que compreendam os riscos envolvidos. As crianças não devem brincar com o aparelho. A limpeza e manutenção do aparelho não deverão ser levadas a cabo por crianças a não ser que tenham mais de 8 anos e sob supervisão. Mantenha o aparelho e o cabo afastados de crianças menores de 8 anos de idade.
- ⚠ **Advertência:** não utilize o aparelho perto de casas de banho, duches, bacias ou outros recipientes que contêm água.
- Quando o aparelho for usado numa casa de banho, desligue-o da corrente elétrica após a utilização, uma vez que a proximidade da água representa um perigo mesmo quando o aparelho se encontra desligado.
- Para proteção adicional, recomenda-se a instalação de um dispositivo de corte diferencial com uma corrente residual de funcionamento não superior a 30 mA no circuito elétrico que serve a casa de banho. Peça mais informações a um electricista.
- Perigo de queimadura. Mantenha o aparelho fora do alcance das crianças, particularmente durante a utilização e o arrefecimento.
- Coloque sempre o aparelho sobre a base, se fornecida, numa superfície estável, plana e resistente ao calor.
- Nunca deixe o aparelho desacompanhado quando estiver ligado à corrente elétrica.

- Caso o cabo da unidade fornecido fique danificado, cesse imediatamente a sua utilização e entregue-o no representante de assistência técnica Remington® autorizado mais próximo, para reparação ou substituição com vista a evitar riscos.
- Evite o contacto de qualquer parte do aparelho com o rosto, o pescoço ou o couro cabeludo.
- Mantenha a ficha e o cabo de alimentação afastados de superfícies aquecidas.
- Não utilize peças que não recomendadas pela nossa empresa.
- Não torça, dobre ou enrole o cabo à volta do aparelho.
- Não utilize o aparelho se estiver danificado ou defeituoso.
- Não torça, dobre ou enrole o cabo à volta do aparelho. Verifique o cabo regularmente em busca de danos.
- Este aparelho não é para utilização comercial ou em cabeleiros.

PEÇAS

- | | |
|-----------------------------|---|
| 1. Placas de ondular | 5. Bloqueador de placas |
| 2. Controlos de temperatura | 6. Cabo giratório |
| 3. Luz do modo pronto | 7. Tapete resistentes ao calor (não mostrado) |
| 4. Botão on/off | |

PT

CARACTERÍSTICAS DO PRODUTO

- Aquecimento rápido: pronto em 30 segundos.
- Desligar automático de segurança: esta unidade desliga-se automaticamente se nenhum botão for premido ou se for deixado ligada após terem decorrido 60 minutos.
- Voltagem múltipla: para utilizar em casa ou em viagem. A 120 V os tempos e as temperaturas podem variar.

INSTRUÇÕES DE UTILIZAÇÃO

- Antes de usar, certifique-se de que o cabelo está limpo, seco e desembaraçado.
 - Para proteção adicional, utilize um spray de proteção de calor.
 - Os sprays de cabelo contêm material inflamável, por isso não os utilize ao mesmo tempo que usa este produto.
 - Separe o cabelo em secções antes de modelar. Modele primeiro as camadas inferiores.
1. Ligue o aparelho à corrente elétrica e deslize o botão para o ligar.
 2. Selecione a temperatura adequada para o seu tipo de cabelo usando o controlo de temperatura. Comece a modelar inicialmente com temperaturas baixas.

Temperaturas recomendadas

Temperatura	Tipo de cabelo
150°C - 170°C	Cabelo fino/frágil, danificado ou descolorado
170°C - 200°C	Cabelo normal, saudável
200°C - 220°C	Cabelo espesso, muito encaracolado e difícil de modelar

Cuidado: só utilizadores experientes deverão optar pelas temperaturas mais quentes.

3. A luz do modo pronto parará de piscar uma vez alcançada a temperatura desejada.
4. Trabalhe uma secção de cabelo de cada vez, colocando a secção entre as placas de ondular. Feche-as e segure-as nesta posição com firmeza durante cerca de 5 segundos.
5. Liberte a secção e reposicione as placas até que fiquem alinhadas com a última onda criada. Repita conforme necessário. Trabalhe sempre da raiz do cabelo até às pontas.
6. Após a utilização, desligue o aparelho e retire a ficha da tomada.
7. Para desligar, deslize o botão on/off para a posição **0**.
8. Aguarde que o aparelho arrefeça antes de o limpar e armazenar.

ARMAZENAGEM

As placas podem ser fechadas juntas para facilitar o armazenamento.

- Para bloquear, empurre o bloqueador de placas para cima para a posição de bloqueio.
- Para desbloquear, puxe o bloqueador de placas para baixo para a posição de desbloqueio.

NOTA: não aqueça a unidade na posição bloqueada.

LIMPEZA E MANUTENÇÃO

- Desligue o aparelho da corrente elétrica e deixe arrefecer.
- Limpe todas as superfícies com um pano húmido.
- Não utilize agentes de limpeza agressivos ou abrasivos, nem solventes.

RECICLAGEM



Para evitar problemas ambientais e de saúde devido a substâncias perigosas, os aparelhos e baterias recarregáveis e não recarregáveis com um destes símbolos não deverão ser eliminados com o lixo doméstico normal. Elimine sempre os produtos elétricos e eletrónicos e, quando aplicável, as baterias recarregáveis e não recarregáveis, no ponto de reciclagem/recolha oficial apropriado.

Ďakujeme, že ste si kúpili nový výrobok značky Remington®. Prosíme Vás, aby ste si pozorne prečítali tento návod a odložili ho na bezpečné miesto. Pred použitím odstráňte všetky obaly.

UPOZORNENIE: Tento prístroj je horúci. Uchovávajte ho vždy mimo dosahu detí.

DÔLEŽITÉ BEZPEČNOSTNÉ OPATRENIA

- Používanie, čistenie alebo údržba prístroja deťmi staršími ako 8 rokov alebo kýmkoľvek s nedostatočnými vedomosťami, skúsenosťami alebo zníženými fyzickými, zmyslovými alebo mentálnymi schopnosťami by malo prebiehať iba po získaní primeraného poučenia a pod primeraným dozorom zodpovednej dospeléj osoby, aby bola zaistená bezpečnosť a boli brané na vedomie s tým spojené riziká, ktorým je potrebné sa vyhnúť. Deti sa nesmú hrať so spotrebičom. Spotrebič, vrátane kábla, nesmú používať, hrať sa s ním, čistiť alebo udržiavať osoby mladšie ako 8 rokov a mal by byť vždy uložený mimo ich dosah.
- ⚠ **Upozornenie :** Nepoužívajte tento prístroj v blízkosti vane, sprchy, umývadla alebo iných nádob s vodou.
- Keď je prístroj používaný v kúpeľni, po použití ho odpojte z elektrickej siete, keďže blízkosť vody predstavuje riziko, aj keď je vypnutý.
- Pre dodatočnú ochranu odporúčame inštaláciu zariadenia na zvyškový prevádzkový prúd s menovitou hodnotou neprevyšujúcou 30 mA. Poradte sa s elektrikárom.
- Nebezpečenstvo popálenia. Nenechávajte prístroj v dosahu malých detí, najmä počas používania a kým nevychladne.
- Vždy umiestnite prístroj s podstavcom, ak nejaký má, na tepelne odolný, stabilný a rovný povrch.
- Nikdy nenechávajte prístroj bez dozoru, keď je pripojený k zdroju napätia.
- Ak sa elektrický kábel tohto prístroja poškodí, prestaňte okamžite s jeho používaním a prístroj odovzdajte do najbližšieho servisného strediska Remington® na opravu alebo výmenu, aby ste predišli akémukoľvek riziku.

- Nedovoľte, aby sa akákoľvek časť prístroja dotkla tváre, krku alebo kože na temene hlavy.
- Elektrickú zástrčku a kábel nenechávajte v blízkosti horúcich povrchov.
- Nepoužívajte iné ako nami dodávané nadstavce.
- Prístroj nepoužívajte, ak je poškodený alebo nefunguje správne.
- Kábel nestáčajte ani nekrčte, a neobtáčajte ho okolo prístroja. Kábel pravidelne kontrolujte, či nejaví akékoľvek známky poškodenia.
- Tento prístroj nie je určený na komerčné používanie alebo používanie v kaderníctvach.

CZĘŚCI

- | | |
|---|--|
| 1. Krepovacie plochy | 5. Zámok kĺbu |
| 2. Kontrolky teploty | 6. Otočný kábel |
| 3. Svetelná kontrolka pripravenosti na použitie | 7. Tepelne odolná podložka (bez vyobrazenia) |
| 4. Tlačidlo ON/OFF | |

VLASTNOSTI VÝROBKU

- Rýchle zahriatie – pripravená za 30 sekúnd.
- Automatické bezpečnostné vypnutie – tento prístroj sa samočinne vypne po 60 minútach v prípade, že nestlačíte žiadne tlačidlo alebo ho necháte zapnutý
- Celosvetové napätie: pre použitie doma i v zahraničí. Pri 120 V sa môžu časy a teploty líšiť.

NÁVOD NA POUŽÍVANIE

- Pred použitím musia byť vlasy čisté, suché a rozčesané.
 - Pre ochranu navyše použite sprej na ochranu pred teplom
 - Vlasové spreje obsahujú horľavé materiály – počas používania prístroja ich nepoužívajte.
 - Pred upravovaním vlasy rozdeľte. Nižšie vrstvy upravujte ako prvú.
1. Prístroj zapojte do siete a zapnite posunutím spínača do zapnutej polohy „On“
 2. Pomocou ovládača teploty zvolte vhodnú teplotu pre váš typ vlasov. Začínajte s úpravou najskôr na nižších teplotách.

Odporúčané teploty

Teplota	Typ vlasov
150°C - 170°C	Riedke/jemné, poškodené alebo odfarbené vlasy
170°C - 200°C	Normálne, zdravé vlasy
200°C - 220°C	Husté, veľmi kučeravé a nepoddajné vlasy

Pozor: Nastavenia na najvyššiu teplotu by mali používať len skúsení spotrebitelia.

3. Po dosiahnutí požadovanej teploty prestane blikať ukazovateľ pripravenosti na použitie.
4. Postupujúc prameň po prameni, vložte prameň medzi krepovacie plochy, potom ich zatvorte a pevne ich podržte pritlačené asi 5 sekúnd.
5. Prameň uvoľnite a krepováciu žehličku posuňte na ďalší prameň, ktorý upravte rovnako ako ten prvý. Opakujte podľa potreby. Vždy postupujte od korenkov vlasov ku končekom.
6. Po skončení sušič vypnite a vytiahnite ho zo zásuvky.
7. Na vypnutie posuňte vypínač on/off do pozície 0.
8. Pred čistením a uskladnením nechajte prístroj vychladnúť.

SKLADOVANIE

- Plochy sa môžu pre ľahšie skladovanie k sebe zacvaknúť.
- Na uzamknutie posuňte kľbový zámok do uzamknutej pozície.
- Na odomknutie stiahnite kľbový zámok do odomknutej pozície.

POZN.: Prístroj nezohrievajte v uzamknutej pozícii.

ČISTENIE A ÚDRŽBA

- Prístroj odpojte zo siete a nechajte ho vychladnúť.
- Všetky povrchy utrite vlhkou utierkou.
- Nepoužívajte drsné alebo abrazívne čistiace prostriedky alebo rozpúšťadlá.

RECYKLÁCIA



Aby nedochádzalo k ohrozeniu zdravia a životného prostredia vplyvom nebezpečných látok, prístroje a nabíjacie a nenabíjacie batérie označené niektorým z týchto symbolov nesmú byť likvidované s netriedeným komunálnym odpadom. výrobky a prípadne nabíjacie a nenabíjacie batérie vždy odovzdajte na príslušnom oficiálnom mieste pre recykláciu / zber.

Děkujeme, že jste si zakoupili nový výrobek značky Remington®. Přečtěte si prosím pozorně návod a uložte ho na bezpečné místo. Před použitím odstraňte veškeré obaly.

UPOZORNĚNÍ: Tento přístroj je horký. Vždy uchovávejte mimo dosah dětí.

DŮLEŽITÁ BEZPEČNOSTNÍ OPATŘENÍ

- Tento přístroj mohou používat děti ve věku od 8 let a osoby se sníženými fyzickými, sensorickými či mentálními schopnostmi nebo osoby, které výrobek nikdy nepoužívaly nebo jej neznají, pokud tak činí pod dozorem/ byly poučeny a rozumí souvisejícím rizikům. S přístrojem si nesmějí hrát děti. Děti nesmějí provádět čištění a běžnou údržbu, pokud nedosáhly věku alespoň 8 let a nejsou-li pod dozorem. Přístroj i kabel uchovávejte mimo dosah dětí mladších 8 let.
- ⚠ **Upozornění:** Tento přístroj nepoužívejte v blízkosti van, sprch, umyvadel či jiných nádob obsahujících vodu.
- Pokud přístroj používáte v koupelně, po použití ho vypojte ze sítě. Blízkost vody totiž představuje nebezpečí, i když je vypnutý.
- Pro dodatečnou ochranu se doporučuje instalace proudového chrániče RCD s vybavovacím reziduálním proudem nepřekračujícím 30mA. Požádejte o radu elektrikáře.
- Riziko popálení. Uchovávejte spotřebič mimo dosah malých dětí, zejména při používání a chlazení.
- Spotřebič vždy uložte na jeho stojan (je-li k dispozici) na horkuvzdorný, stabilní rovný povrch.
- Když je spotřebič zapojený do elektřiny, nenechávejte ho nikdy bez dozoru.
- Pokud je přírodní šňůra tohoto přístroje poškozená, okamžitě přestaňte přístroj používat a předejte ho nejbližšímu autorizovanému servisu značky Remington®, aby vám přístroj opravili či vyměnili za jiný. Vyvarujete se tak možnému nebezpečí.
- Nedovolte, aby se jakákoliv část zařízení dotkla obličeje, krku nebo hlavy.
- Napájecí šňůru a zástrčku chraňte před stykem s horkými povrchy.

- Nepoužívejte jiné nástavce než ty, které vám dodáme my.
- Přístroj nepoužívejte, pokud je poškozen či pokud nefunguje správně.
- Dávejte pozor, aby se kabel nezkroutil či nezauloval a neomotávejte ho kolem stroju Šňůru pravidelně kontrolujte, zda nejeví známky poškození.
- Tento přístroj není určen pro komerční nebo salónní použití.
- UPOZORNĚNÍ: Obsahuje stopy ořechů.

ČÁSTI

- | | |
|----------------------------|--|
| 1. Krepovací destičky | 5. Uzamykatelný kloub |
| 2. Kontrolky teploty | 6. Otočná šňůra |
| 3. Kontrolka připravenosti | 7. Tepelně odolné podložkou (Není zobrazeno) |
| 4. Tlačítko On/Off | |

VLASTNOSTI PRODUKTU

- Rychlé zahřátí – připravena během 30 vteřin.
- Automatické bezpečnostní vypnutí – Tato jednotka se sama vypne poté, co nedojde ke stisknutí žádného tlačítka nebo pokud ji nepoužíváte po dobu 60 minut.
- Celosvětové napětí: pro doma i zahraničí. Při 120V se mohou doba a teploty lišit.

INSTRUKCE PRO POUŽITÍ

- Před použitím se přesvědčte, že jsou vlasy čisté, suché a bez zámočků.
 - Pro speciální ochranu používejte ochranný sprej proti přehřátí.
 - Laky na vlasy obsahují hořlavé materiály – nepoužívejte je, pokud zároveň používáte zařízení.
 - Oddělte vlasy, které chcete upravit prioritně. Nejprve upravujte spodní vrstvy.
1. Zapojte přístroj do sítě a posuňte vypínač do zapnuté polohy „On“.
 2. Pomocí tlačítek pro nastavení teploty nastavte příslušnou teplotu pro váš typ vlasů. Začněte vlasy natáčet nejprve na nižší teplotu.

Doporučené teploty

Teplota	Typ vlasů
150°C - 170°C	Slabé/Jemné, poškozené nebo odbarvené
170°C - 200°C	Normální, zdravé vlasy 200°C
200°C - 220°C	Silné, velmi vlnité a těžko tvarovatelné

Upozornění: Nejvyšší teploty by měli používat jen ti zkušení.

3. Kontrolka připravenosti přestane blikat, jakmile bude dosaženo požadované teploty.
4. Prameny vlasů upravujte jednotlivě. Pramen vlasů vložte mezi krepovací destičky, pak destičky sevřete a držte je pevně u sebe asi 5 sekund.
5. Pramen uvolněte a přesuňte krepovací žehličku na další pramen, ten upravte stejně jak ten první. Podle potřeby zopakujte. Vždy postupujte od kořínek vlasů směrem ke špičkám.
6. Po skončení vypněte zařízení a vytáhněte jej ze zásuvky.
7. Pro vypnutí přístroje přesuňte vypínač on/off (zap/vyp) do polohy 0.
8. Před vyčištěním a uskladněním nechte přístroj vychladnout.

SKLADOVÁNÍ

Pro snadné uskladnění můžete plochy scvaknout k sobě.

- Pro uzamčení stlačte kloub do uzavřené pozice.
- Pro otevření odtlačte kloub zpět do otevřené pozice.

POZNÁMKA: nezahřívejte přístroj v uzavřené pozici.

ČISTĚNÍ A ÚDRŽBA

- Vypojte přístroj ze zásuvky a nechte jej vychladnout.
- Otřete všechny plochy vlhkým hadříkem.
- Nepoužívejte hrubá nebo abrazivní čisticí prostředky nebo rozpouštědla.

RECYKLACE




Aby nedocházelo k ničení životního prostředí a zdraví kvůli obsaženým nebezpečným látkám, přístroje a dobíjecí i nedobíjecí baterie označené jedním z těchto symbolů nesmějí být vyhazovány do směsného komunálního odpadu. Elektrické a elektronické výrobky, a pokud to přísluší, i dobíjecí i nedobíjecí baterie, vždy likvidujte na oficiálním recyklačním/sběrném místě.

Dziękujemy za zakup nowego produktu Remington®. Przed użyciem zapoznaj się uważnie z instrukcją obsługi i zachowaj ją na przyszłość. Przed użyciem wyjmij z opakowania.

OSTRZEŻENIE: Urządzenie jest gorące. Przechowuj urządzenie z dala od dzieci.

WAŻNE WSKAZÓWKI DOTYCZĄCE BEZPIECZEŃSTWA

- Niniejszy sprzęt nie jest przeznaczony do użytkowania przez osoby (w tym dzieci) o ograniczonej zdolności fizycznej, czuciowej lub psychicznej lub osoby nie mające doświadczenia lub znajomości sprzętu, chyba że odbywa się to pod nadzorem lub zgodnie z instrukcją użytkowania sprzętu, przekazanej przez osoby odpowiadające za ich bezpieczeństwo. Należy zwracać uwagę na dzieci, aby nie bawiły się sprzętem.
-  Ostrzeżenie: Nie należy używać tego urządzenia w pobliżu wanny, prysznica, umywalki lub innych naczyń zawierających wodę.
- Jeśli urządzenie jest używane w łazience, po użyciu wyjmij wtyczkę z gniazdka, ponieważ bliskość wody stanowi zagrożenie nawet wtedy, gdy urządzenie jest wyłączone.
- Dla dodatkowej ochrony, w obwodzie elektrycznym należy zainstalować urządzenie różnicowoprądowe (RCD) o znamionowym prądzie różnicowym nieprzekraczającym 30mA. W tym zakresie należy się zwrócić do specjalisty elektryka.
- Ryzyko oparzeń. Przechowuj urządzenie w miejscu niedostępnym dla małych dzieci, szczególnie w trakcie użytkowania i podczas stygnięcia.
- Zawsze kładź urządzenie na podstawce, jeśli taka jest, albo na jakiejś żaroodpornej, stabilnej płaskiej powierzchni.
- Nie pozostawiaj bez nadzoru urządzenia podłączonego do sieci.
- Jeżeli przewód zasilający urządzenia ulegnie uszkodzeniu, natychmiast przestań wykorzystywać urządzenie i zwróć urządzenie do najbliższego autoryzowanego punktu serwisowego Remington® w celu naprawy lub wymiany dla uniknięcia zagrożenia.

- Nie dotykaj żadną częścią urządzenia do twarzy, szyi ani skóry głowy.
- Wtyczkę i przewód zasilający należy trzymać z dala od gorących powierzchni.
- Nie należy używać nakładek innych niż te, które dostarczamy.
- Nie używaj urządzenia, jeśli jest uszkodzone lub działa wadliwie.
- Nie obracaj, nie zginaj przewodu zasilającego, ani nie owijaj go wokół urządzenia. Regularnie sprawdzaj przewód, czy nie ma oznak uszkodzenia.
- Urządzenie nie jest przeznaczone do użytku zarobkowego czy też zastosowania w salonach fryzjerskich.

CZĘŚCI

- | | |
|--------------------------|---|
| 1. Płytki karbujące | 5. Funkcja blokady płytek |
| 2. Regulacja temperatury | 6. Obrotowy przewód sieciowy |
| 3. Dioda gotowości | 7. Podkładka odporne na ciepło (Nie pokazano) |
| 4. Włącznik On/Off | |

OPIS PRODUKTU

- Szybkie nagrzewanie - gotowa do użycia w 30 sekund.
- Automatyczne wyłączenie - urządzenie zostanie wyłączone, jeśli przez 60 minut lub dłużej nie jest wciśnięty żaden przycisk.
- Uniwersalne napięcie, umożliwiające użytkowanie na całym świecie. Dla 120V czas i temperatura mogą być inne.

INSTRUKCJA OBSŁUGI

- Przed użyciem włosy muszą być czyste, suche i rozczesane.
 - Dla dodatkowego zabezpieczenia stosuj środek chroniący przed wysoką temperaturą.
 - Lakier do włosów zawierają materiały łatwopalne - nie używać podczas korzystania z urządzenia.
 - Przed układaniem rozdziel włosy na pasemka. W pierwszej kolejności układaj włosy najbliżej skóry.
1. Włóż wtyczkę w gniazdko i włącz przełącznikiem.
 2. Za pomocą regulacji temperatury wybierz odpowiednią temperaturę dla swoich włosów. Rozpocznij stylizację od niższej temperatury.

Zalecane temperatury

Temperatura	Rodzaj włosów
150°C - 170°C	Włosy cienkie / delikatne, zniszczone lub rozjaśnione
170°C - 200°C	Normalne, zdrowe włosy
200°C - 220°C	Włosy grube, silnie skręcone i trudne do ułożenia

Ostrożnie: Najwyższe temperatury mogą być stosowane tylko przez osoby doświadczone w układaniu włosów.

3. Gdy zostanie osiągnięta żądana temperatura, lampka wskaźnika przestanie migać.
4. Stylizując po jednym pasmie włosów umieść je między płytkami karbującymi, zamknij płytki i miej zamknięte przez około 5 sekund.
5. Zwolnij pasmo i przesunij karbownicę obok, aż dopasuje się do pierwszego karbu. Powtarzaj czynność według potrzeby. Zawsze pracuj od nasady włosów do ich końcówek.
6. Po skończeniu stylizacji, wyłącz urządzenie i wyjmij wtyczkę z gniazdka.

7. Aby wyłączyć urządzenie, przesunąć włącznik On/Off do pozycji "0".
8. Odczekać do ochłodzenia urządzenia, przed jego czyszczeniem i schowaniem.

PRZECHOWYWANIE

- Dla łatwego przechowywania płytki można zamknąć i zablokować.
- Aby zablokować, przesunąć suwak w górę do pozycji zamkniętej.
- Aby odblokować, przesunąć suwak do dołu do pozycji otwartej.

UWAGA: Nie wolno rozgrzewać urządzenia w pozycji zamkniętej.

CZYSZCZENIE I PIELĘGNACJA

- Wyjmij wtyczkę z gniazdka i ostudź urządzenie.
 - Wytrzyj wszystkie powierzchnie wilgotną szmatką.
 - Nie należy używać szorstkich lub ściernych środków czyszczących.
-

RECYKLING



Aby uniknąć problemów środowiskowych i zdrowotnych spowodowanych niebezpiecznymi substancjami, sprzętu, akumulatorów i baterii oznaczonych jednym z tych symboli nie należy wyrzucać z nieposortowanymi odpadami komunalnymi. Produkty elektryczne i elektroniczne, w tym, baterie jednorazowe i akumulatory, należy zawsze utylizować w odpowiednim publicznym punkcie zbiórki odpadów/recyklingu.

Köszönjük, hogy ezt az új Remington® terméket választotta. Kérjük, olvassa el és őrizze meg a jelen utasítást. Használat előtt távolítsa el a csomagolóanyagokat.

FIGYELMEZTETÉS: A készülék forró. Gyermekek elől mindig elzárva tartandó.

FONTOS BIZTONSÁGI ELŐÍRÁSOK

- Ezt a készüléket 8 éven felüli gyerekek, valamint csökkent fizikai, szenzoros vagy mentális képességű vagy elegendő tapasztalattal és ismeretekkel nem rendelkező személyek csak akkor használhatják, ha felnőtt személy felügyeli/utasításokkal látja el őket, illetve megértették a lehetséges veszélyeket. Ne hagyja, hogy gyerekek játszanak a készülékkel. A készülék tisztítását és felhasználói karbantartását 8 éven aluli, felügyelet nélküli gyerekek nem végezhetik el. 8 éven aluli gyerekektől tartsa távol a készüléket és a kábelét.
- ⚠ Figyelem: Ne használja a készüléket fürdőkádban, zuhanyzóban, medence vagy egyéb vizet tartalmazó edény mellett.
- Ha a készüléket fürdőszobában használja, használat után húzza ki, mivel a víz közelsége veszélyt jelent, még akkor is, ha a készülék kikapcsolt állapotban van.
- A további védelem érdekében tanácsos áram-védőkapcsolót (RCD) beszerezni névleges maradék üzemi árammal, mely nem haladja meg a 30mA-t. Kérje ki villanyszerelő szakember tanácsát!
- Égésveszély! A készüléket kisgyermek által el nem érhető helyen tartsa, különösen annak használata közben, illetve amíg az le nem hűl.
- A készüléket mindig annak tartójával, ha van ilyen, tegye rá egy hőálló, stabil, egyenes felületre.
- Soha ne hagyja felügyelet nélkül a készüléket, amikor az csatlakoztatva van az áramforráshoz.
- Ha a készülék tápkábele megsérül, azonnal hagyja abba a termék használatát.
 - Ne hagyja, hogy a készülék bármely része az arcához, nyakához vagy fejbőréhez érjen.
 - Tartsa távol a tápkábelt és a csatlakozó dugót a fűtött felületektől.
 - Ne használjon a mellékelt tartozékoktól eltérő kiegészítőket.
 - Ne használja a készüléket, ha az sérült, vagy nem megfelelően működik.

- Ne csavarja vagy tekerje fel a kábelt, illetve ne tekerje a készülék köré. Rendszeresen ellenőrizze a kábelt, sérülést nyomait keresve.
- A készülék nem fodrászati vagy egyéb professzionális használatra készült.

ALKATRÉSZEK

- | | |
|----------------------------|---|
| 1. Hullámosító lapok | 5. Csuklózár |
| 2. Hőmérséklet-szabályozók | 6. Körbeforgó vezeték |
| 3. Bekapcsolást jelző fény | 7. Hőálló alátét (Az ábrán nem látható) |
| 4. Ki-/bekapcsoló | |

A TERMÉK JELLEMZŐI

- Gyors bemelegedés – 30 másodperc alatt kész.
- Automatikus biztonsági kikapcsolás – a készülék kikapcsolja magát, ha 60 percig nem nyom meg rajta egy gombot sem vagy bekapcsolva hagyja.
- Többfeszültségű: otthon és külföldön is használható. 120 V-on a megadott idők és hőmérsékletek eltérhetnek.

HASZNÁLATI UTASÍTÁSOK

- Használat előtt győződjön meg arról, hogy a haj tiszta, száraz és nincs összegubancolódva.
 - A fokozott védelem érdekében használjon hővédő permetet.
 - A hajpermetek gyúlékony anyagot tartalmaznak – ne használja azokat a készülék használata közben.
 - A formázás előtt válassza különálló részekre a haját. Először az alsóbb rétegeket formázza.
1. A bekapcsoláshoz dugja be a készüléket, és csúsztassa el a kapcsolót.
 2. A hőmérséklet-szabályozóval válassza ki a szőrzet típusának megfelelő hőmérsékletet. Először alacsonyabb hőmérsékleten kezdje a formázást.

Javasolt hőmérséklet beállítás:

Hőmérséklet	Hajtípus
150°C - 170°C	Vékony szálú, károsodott vagy szőkített haj
170°C - 200°C	Normál, egészséges haj
200°C - 220°C	Vastag szálú és nehezen formázható haj

Vigyázat: A legmagasabb hőmérsékleti beállítás használata csak tapasztalt személyeknek ajánlott

3. A kívánt hőmérséklet elérése után a piros fény abbahagyja a villogást.
4. Egyszerre egy hajtincset helyezze a hullámosító lapok közé, majd csukja össze és körülbelül 5 másodpercig tartsa szorosan csukva azokat.
5. Engedje el a hajtincset, és változtassa meg a hullámosító helyzetét, amíg az egy vonalba nem kerül az első hullámos hajtincssel. Szükség esetén ismétlje meg. Mindig a hajtótól haladjon a tincs vége felé.
6. Ha végzett, kapcsolja ki a készüléket és húzza ki a dugót.
7. A kikapcsoláshoz tolja a be-/kikapcsolót a 0 pozícióba.
8. Hagyja lehűlni a készüléket, mielőtt megtisztítaná és eltenné.

TÁROLÁS

A könnyebb tárolás érdekében a lemezek összezárhatók.

- A lezáráshoz tolja a reteszt felfelé a lezárt pozícióba.
- A kioldáshoz húzza lefelé a reteszt a kioldó pozícióba.

MEGJEGYZÉS: Lezárt állapotban ne melegítse a készüléket.

TISZTÍTÁS ÉS KARBANTARTÁS

- Húzza ki a készüléket, és hagyja lehűlni.
 - Törölje le az összes felületet egy nedves ruhával.
 - Ne használjon durva vagy dörzsölő tisztítószeret vagy oldószert.
-

ÚJRAHASZNOSÍTÁS



Az alábbi jelölések valamelyikével ellátott készülékekben, valamint újratölthető és nem újratölthető akkumulátorokban jelen lévő veszélyes anyagok jelentette környezeti és egészségi kockázatok elkerülése érdekében ezeket tilos a háztartási hulladékkal együtt megsemmisíteni. Az elektromos és elektronikus termékeket, és, ha vannak, az újratölthető és nem újratölthető akkumulátorokat mindig a megfelelő hivatalos hulladék-újrahasznosító/begyűjtő központba kell vinni.

Выпрямитель электрический для волос

Спасибо за покупку нового изделия Remington®. Перед использованием внимательно ознакомьтесь с инструкцией и сохраните ее. Перед применением изделия снимите с него упаковку.

ПРЕДУПРЕЖДЕНИЕ: прибор горячий. Всегда храните в недоступном для детей месте.

ВАЖНЫЕ МЕРЫ БЕЗОПАСНОСТИ

- Использование, чистка, обслуживание устройства детьми старше восьми лет или лицами, не обладающими достаточными знаниями и опытом, лицами с ограниченными физическими, сенсорными или умственными способностями возможно только после соответствующего инструктажа и под надлежащим присмотром взрослого ответственного человека, чтобы обеспечить безопасную эксплуатацию устройства, а также понимание и избежание опасностей, связанных с его эксплуатацией.
- ⚠ Предупреждение: Не пользуйтесь устройством вблизи ванны, душа, бассейна или прочих емкостей с водой.
- Если устройство применяется в ванной, после использования отключите его, поскольку близость к воде составляет опасность даже при выключенном приборе.
- Для дополнительной защиты, Вам необходимо установить устройство защитного отключения (УЗО) с номинальным остаточным током срабатывания не превышающим 30 мА, в электрической цепи ванной комнаты.
- Опасность получения ожогов. Держите прибор вне досягаемости маленьких детей, особенно во время использования и охлаждения.
- Обязательно устанавливайте прибор на его подставку (при наличии) на теплостойкой, устойчивой и плоской поверхности.
- Ни в коем случае не оставляйте прибор без присмотра, когда он подсоединен к блоку питания.

- При повреждении шнура следует немедленно прекратить использование устройства и вернуть устройство в ближайший авторизованный сервисный центр Remington® для ремонта или замены, чтобы избежать опасности.
- Избегайте прикосновения частей прибора к лицу, шее или коже головы.
- Шнур питания и вилку следует держать подальше от нагретых поверхностей.
- Используйте только оригинальные аксессуары.
- Не используйте прибор, если он поврежден или работает с перебоями.
- Не перекручивайте и не перегибайте шнур, не закручивайте его вокруг прибора. Регулярно проверяйте шнур на наличие повреждений.
- Данное устройство не предназначено для коммерческого использования или применения в салонах.

СОСТАВНЫЕ ЧАСТИ

- | | |
|----------------------------------|--|
| 1. Пластины для гофрирования | 5. Шарнирный замок |
| 2. Регулировка температуры | 6. Вращающийся шнур |
| 3. Световой индикатор готовности | 7. Термостойкий подставка (На рисунке не показано) |
| 4. Выключатель | |

ХАРАКТЕРИСТИКИ ИЗДЕЛИЯ

- Быстрый нагрев - готовность в течение 30 секунд.
- Автоматическое отключение — Устройство самостоятельно отключается, если не нажимать на кнопки и оставить его включенным на 60 минут.
- Разное напряжение: для местной и зарубежной сети. При напряжении 120 В время и температура нагрева могут отличаться.

ИНСТРУКЦИИ ПО ЭКСПЛУАТАЦИИ

- Перед эксплуатацией устройства убедитесь, что волосы чистые, сухие и не спутаны.
 - Для дополнительной защиты используйте теплозащитный спрей.
 - Спреи для волос содержат воспламеняемые вещества – не применяйте их во время эксплуатации устройства.
 - Перед укладкой разделите волосы. Сначала уложите нижние слои.
1. Для включения прибора подключите его к сети и передвиньте переключатель.
 2. С помощью элементов регулировки температуры выберите температуру, соответствующую вашему типу волос. Сначала выполните укладку при низкой температуре.

Рекомендуемые температуры

Температура	Тип волос
150°C - 170°C	Тонкие / Поврежденные или обесцвеченные волосы
170°C - 200°C	Нормальные, здоровые волосы
200°C - 220°C	Толстые, сильно вьющиеся, сложно укладываемые волосы

- Предупреждение: Высокой температурой должны пользоваться только опытные стилисты
- По достижении нужной температуры световой индикатор готовности перестанет мигать.
 - Обработывайте прядь за прядью: поместите прядь между пластинами для гофрирования, соедините и крепко сожмите их приблизительно на 5 секунд.
 - Высвободите прядь и снова установите щипцы на одном уровне с исходным участком укладки. При необходимости повторите. Обязательно выполняйте обработку от корней до кончиков волос.
 - По окончании выключите устройство и отключите его от сети.
 - Для выключения переведите переключатель вкл./выкл. в положение «0».
 - Перед чисткой или хранением устройства его необходимо остудить.

ХРАНЕНИЕ

- Для облегчения хранения пластины следует свести.
- Для блокировки переместите защелку в положение блокировки.
- Для разблокировки переместите защелку в положение разблокировки.

ПРИМЕЧАНИЕ: Не нагревайте устройство в заблокированном положении.

ЧИСТКА И ОБСЛУЖИВАНИЕ

- Отключите устройство от сети и дайте ему остыть.
- Протрите все поверхности влажной тряпкой.
- Не используйте агрессивные, абразивные моющие вещества или растворители.

ПОВТОРНАЯ ПЕРЕРАБОТКА




Во избежание воздействия вредных веществ на окружающую среду и здоровье приборы и батареи одноразового или многократного использования, помеченные одним из этих символов, необходимо утилизировать отдельно от несортированных бытовых отходов. Обязательно утилизируйте электрические и электронные изделия, а также (если это применимо) батареи одноразового или многократного использования в соответствующих официальных пунктах повторной переработки / сбора отходов.

Yeni Remington® ürününüzü satın aldığınız için teşekkür ederiz. Kullanmadan önce, lütfen bu talimatları dikkatle okuyun ve güvenli bir yerde saklayın. Kullanmadan önce ürünün tüm ambalajlarını çıkarın.

UYARI: Bu cihaz elektrikle çalışır ve yüksek ısılara çıkar. Cihazı çocukların hiçbir zaman ulaşamayacağı yerde tutmaya özen gösterin.

ÖNEMLİ TEDBİRLER

- Bu cihaz, 8 yaş ve üzeri çocuklar ve yeterli fiziksel, duyuşsal veya zihinsel kapasitelere veya bilgi ve deneyime sahip olmayan kişiler tarafından, sadece gözetim altında olmaları/talimatlandırılmaları ve ilgili tehlikeleri kavramaları kaydıyla kullanılabilir. Çocuklar cihazla oyun oynamamalıdır. Temizlik ve kullanıcı bakımı, 8 yaş veya üzerinde ve gözetim altında olmadıkları takdirde, çocuklar tarafından yapılmamalıdır. Cihazı ve kablosunu 8 yaşından küçük çocukların ulaşamayacağı yerlerde muhafaza edin.
-  Uyarı: Bu cihazı banyo küvetleri, duş tekneleri, lavabolar veya su içeren diğer kapların yakınında kullanmayın.
- Cihazı makinesi kapalı konumda olduğunda bile civarındaki su bir tehlike oluşturduğundan, cihazı bir banyoda kullandıktan sonra fişini elektrik prizinden çekin.
- Ek koruma için, 30mA gücü aşmayan nominal artık işletim akımlı bir artık akım cihazı (RCD) kurulması tavsiye edilir. Ayrıntılı bilgi için bir elektrikçiye danışın.
- Yanma tehlikesi. Cihazı özellikle kullanım ve soğuma süreçlerinde çocukların erişemeyeceği yerde tutun.
- Cihazı her zaman (varsa) standı ile birlikte ve ısıya dayanıklı, sabit, düz bir yüzeyin üzerine yerleştirin.
- Cihazı, bir güç kaynağına bağlı olduğu zamanlarda kesinlikle gözetimsiz bırakmayın.
- Şayet bu cihazın elektrik kablosu hasar görmüşse, derhal kullanmayı bırakın ve cihazı, bir tehlikeyi önlemek üzere onarım veya yenileme işlemleri için, size en yakın Remington® yetkili servis merkezine geri götürün.
- Cihazın herhangi bir parçasının yüz, boyun veya saç derisiyle temas etmesine izin vermeyin.
- Cihazın fişini ve elektrik kablosunu sıcak yüzeylerden uzak tutun.

- Cihaza, firmamızdan temin edilen ürünler dışında parça eklemeyin.
- Cihaz hasarlı veya arızalıysa kullanmayın.
- Cihazın kablosunu bükmeyin veya dolaştırmayın ya da cihazın etrafına sarmayın. Kabloyu, herhangi bir hasar belirtisine karşı düzenli aralıklarla kontrol edin.
- Bu cihaz, ticari kullanım için veya kuaför salonlarında kullanılmak üzere tasarlanmamıştır.

PARÇALAR

- | | |
|--------------------------------|--|
| 1. Kıvrıkcıklaştırma plakaları | 5. Menteşe kilidi |
| 2. Sıcaklık kumandaları | 6. Döner kordon |
| 3. Hazır lambası | 7. Isıya dayanıklı mat (Gösterilmemiş) |
| 4. Aç/Kapat (On/Off) düğmesi | |

ÜRÜN ÖZELLİKLERİ

- Hızlı ısınma - 30 saniye içinde kullanıma hazır.
- Otomatik emniyet kapatması – Bu cihaz, 60 dakika boyunca herhangi bir düğmeye basılmadığında veya açık bırakıldığında kendisini kapatacaktır.
- Farklı Voltajlar: evde veya dışarıda. 120 Volt güç kullanımında süreler ve sıcaklıklar değişken olabilir.

KULLANIM TALİMATLARI

- Kullanmadan önce, saçın temiz, kuru olmasını ve dolaşık olmamasını sağlayın.
 - Ekstra koruma için, ısıdan koruyucu bir sprey kullanın.
 - Saç spreyleri yanıcı madde içerir – saç spreyni, cihazı kullanırken uygulamayın.
 - Saçı şekillendirmeden önce bölümlere ayırın. Saçı şekillendirmeye en alt tabakadan başlayın, yukarı doğru çıkın.
1. Cihazın fişini elektrik prizine takın ve açmak için düğmeyi kaydırın.
 2. Sıcaklık kumandasını kullanarak, saç tipiniz için uygun sıcaklığı seçin. Şekillendirmeye önce düşük sıcaklıklarda başlayın.

Önerilen sıcaklıklar:-

Isı	Saç tipi
150°C - 170°C	Zayıf/İnce, hasarlı veya beyaz saçlar
170°C - 200°C	Normal, sağlıklı saçlar
200°C - 220°C	Kalın, çok kıvrıkcık ve şekillendirmesi güç saçlar

Dikkat: En yüksek sıcaklıklar sadece deneyimli kişiler tarafından kullanılmalıdır

3. İstenilen sıcaklığa ulaşıldığında, 'Hazır' lambası yanıp sönmeyi durduracaktır.
4. Her defasında saçın yalnızca bir tutamında çalışarak, saç tutamını kıvrıkcıklaştırma plakalarının arasındaki bölüme yerleştirin, ardından plakaları kapatarak yaklaşık 5 saniye sıkıca kapalı tutun.
5. Saç tutamını serbest bırakın ve kıvrıkcıklaştırma makinesini ilk bukle ile aynı hizaya gelecek şekilde yeniden yerleştirin. İşlemi gereken şekilde tekrarlayın. Her zaman saçın kökünden ucuna doğru çalışın.
6. İşlem tamamlandığında, cihazı kapatın ve fişini prizden çekin.
7. Kapatmak için, Açık/Kapalı düğmesini **0** konumuna kaydırın.
8. Cihazı temizlemeden ve kaldırmadan önce soğumasını bekleyin.

MUHAFAZA

Plakalar, kolay muhafaza için üst üste kapanabilir.

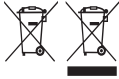
- Kilitlemek için, plaka kilidini kilitli pozisyona doğru yukarı itin.
- Kilidi açmak, plaka kilidini açık pozisyona doğru aşağı itin.

NOT: Cihazı kilitli pozisyonda ısıtmayın.

TEMİZLİK VE BAKIM

- Cihazın fişini prizden çekin ve soğumasını bekleyin.
- Tüm yüzeylerini nemli bir bezle silin.
- Sert veya aşındırıcı temizleme maddeleri veya çözücüler kullanmayın.

GERİ DÖNÜŞÜM



Tehlikeli maddelerin yol açacağı çevre ve sağlık sorunlarını önlemek için, şu sembollerden biri ile işaretlenmiş cihazlar ve şarj edilebilir ve tek kullanımlık piller genel evsel atıklarla birlikte çöpe atılmamalıdır. Elektrikli ve elektronik ürünleri ve ilgili olabilecek şarj edilebilir ve tek kullanımlık pilleri her zaman resmi, uygun bir geri dönüşüm/toplama noktasına bırakın.

Vă mulțumim că ați achiziționat noul dvs. produs Remington®. Înainte de utilizare, citiți cu atenție aceste instrucțiuni și păstrați-le într-un loc sigur. Îndepărtați toate ambalajele înainte de folosire.

ATENȚIE: Acest aparat este fierbinte. A nu se lăsa la îndemâna copiilor.

MĂSURI DE PROTECȚIE IMPORTANTE

- Acest aparat poate fi folosit de copii în vârstă de cel puțin 8 ani și de persoane cu abilități fizice, senzoriale sau mentale reduse sau care nu au experiența și cunoștințele necesare doar dacă sunt supravegheate/au fost instruite în prealabil și au înțeles pericolele la care se expun. Este interzisă joaca copiilor cu acest aparat. Operațiunile de curățare și de întreținere nu trebuie efectuate de către copii decât dacă aceștia au peste 8 ani și sunt supravegheați. Aparatul și cablul nu trebuie lăsate la îndemâna copiilor sub 8 ani.
- ⚠️ **Atenție:** Nu folosiți acest aparat lângă cadă, duș, chiuvetă sau alte recipiente ce conțin apă.
- Dacă aparatul este folosit în baie, scoateți-l din priză după utilizare, deoarece vecinătatea apei este riscantă chiar dacă aparatul este oprit.
- Pentru o protecție suplimentară, este recomandată instalarea în circuitul electric care alimentează baia, a unui dispozitiv cu curent rezidual (RCD) care să opereze cu un curent rezidual care să nu depășească 30 mA. Cereti sfatul unui electrician.
- Pericol de arsuri. Nu lăsați aparatul la îndemâna copiilor, în special pe durata folosirii și în timpul răcirii.
- Așezați întotdeauna aparatul în suportul său, dacă există, sau pe o suprafață stabilă, nivelată, termorezistentă.
- Nu plecați niciodată de lângă aparat atunci când este conectat la priză.
- În cazul în care cablul furnizat împreună cu unitatea se deteriorează, întrerupeți imediat utilizarea și returnați aparatul la cel mai apropiat dealer de service autorizat Remington® pentru reparare sau înlocuire, pentru a evita eventualele accidente.
- Nu permiteți niciunei părți a aparatului să atingă fața, gâtul sau scalpul.
- Ștecherul și cablul nu trebuie lăsate aproape de suprafețe încălzite.

- Nu folosiți alte accesorii decât cele furnizate de noi.
- Nu folosiți aparatul dacă este deteriorat sau prezintă defecte.
- Nu întoarceți sau nu înnoțați cablul, și nu îl înfășurați în jurul aparatului. Verificați cablul regulat pentru orice semne de deteriorare.
- Acest aparat nu este destinat utilizării comerciale sau în saloane de coafură.

PĂRȚI COMPONENTE

- | | |
|----------------------------------|--|
| 1. Plăcile pentru ondulare | 5. Blocare |
| 2. Reglare temperatură | 6. Cablu răsucibil |
| 3. Bec | 7. Suport termorezistent (nu este prezentat) |
| 4. Buton On/Off (Pornire/Oprire) | |

CARACTERISTICILE PRODUSULUI

- Încălzire rapidă în 30 de secunde.
- Oprire de siguranță automată - Această unitate se va opri singură dacă niciun buton nu este apăsat sau activat timp de 60 minute.
- Voltaj universal: pentru acasă sau în străinătate. La 120 V, timpii și temperaturile pot varia.

INSTRUCȚIUNI DE UTILIZARE

- Înainte de utilizare, asigurați-vă că părul este curat, uscat și descâlcit.
 - Pentru un plus de protecție, folosiți un spray pentru protecție la căldură.
 - Sprayurile de păr conțin materiale inflamabile - nu le folosiți atunci când folosiți aparatul.
 - Înainte de coafare, împărțiți părul în secțiuni. Coafați mai întâi șuvițele de jos.
1. Introduceți aparatul în priză și glisați butonul pentru a-l porni.
 2. Alegeți temperatura potrivită, în funcție de tipul dvs. de păr, cu ajutorul funcției de reglare a temperaturii. Începeți coafarea la temperaturile mai mici prima oară.

Temperaturi recomandate

Temperatură	Tip de păr
150°C - 170°C	Păr subțire/fin, deteriorat sau decolorat
170°C - 200°C	Păr normal, sănătos
200°C - 220°C	Păr gros, foarte creșt și dificil de coafat

Atenționare: Temperatura cea mai ridicată trebuie utilizată doar de către coafori experimentați

3. Odată stabilită temperatura dorită, luminița va înceta să pâlpâie.
4. Prindeți părul între plăci, închideți-le și țineți strâns timp de 5 secunde.
5. Eliberați părul și re poziționați plăcile până la alinierea cu prima secțiune astfel ondulată. Reluați procedura, după caz. Întotdeauna începeți de la rădăcină către vârfuri.
6. După ce terminați, opriți aparatul și scoateți-l din priză.
7. Pentru a opri/porni aparatul, comutați pe poziția 0.
8. Lăsați aparatul să se răcească înainte de a-l curăța și depozita.

DEPOZITARE

Plăcile pot fi prinse împreună pentru a fi ușor de depozitat.

- Pentru a bloca, împingeți în sus dispozitivul de blocare, în poziție blocată.
- Pentru a debloca, împingeți în jos dispozitivul de blocare, în poziție deblocată.

REȚINEȚI: Nu încălziți aparatul dacă este în poziție blocată.

CURĂȚARE ȘI ÎNTREȚINERE

- Scoateți aparatul din priză și lăsați-l să se răcească.
 - Ștergeți toate suprafețele cu o cârpă umedă.
 - Nu folosiți agenți de curățare sau solvenți duri sau abrazivi.
-

RECICLAREA



Pentru a evita problemele de mediu și de sănătate cauzate de substanțele periculoase, aparatele și bateriile reîncărcabile și cele obișnuite marcate cu unul dintre aceste simboluri, nu trebuie eliminate împreună cu deșeurile municipale nesortate. Eliminați întotdeauna produsele electrice și electronice și, după caz, bateriile reîncărcabile și cele obișnuite, la un punct de reciclare/colectare corespunzător.

Σας ευχαριστούμε για την αγορά του νέου σας προϊόντος Remington®. Διαβάστε προσεκτικά τις παρούσες οδηγίες και φυλάξτε τις σε ασφαλές μέρος. Αφαιρέστε όλα τα υλικά συσκευασίας πριν από την χρήση.
ΠΡΟΕΙΔΟΠΟΙΗΣΗ: Αυτή η συσκευή καίει. Πάντα να την φυλάσσετε μακριά από τα παιδιά.

ΣΗΜΑΝΤΙΚΑ ΜΕΤΡΑ ΠΡΟΦΥΛΑΞΗΣ

- Αυτή η συσκευή μπορεί να χρησιμοποιηθεί από παιδιά ηλικίας άνω των 8 ετών και από άτομα με μειωμένες σωματικές, αισθητηριακές ή διανοητικές ικανότητες ή με έλλειψη πείρας και γνώσεων εφόσον υπάρχει κάποιος να τα επιτηρεί/καθοδηγεί και εφόσον έχουν κατανοήσει τους σχετικούς κινδύνους. Τα παιδιά δεν επιτρέπεται να παίζουν με τη συσκευή. Ο καθαρισμός και η συντήρηση από τον χρήστη δε θα πρέπει να γίνονται από παιδιά εκτός εάν είναι άνω των 8 ετών και υπάρχει κάποιος να τα επιβλέπει. Κρατήστε τη συσκευή και το καλώδιο μακριά από παιδιά κάτω των 8 ετών.
- ⊘ Προειδοποίηση: Μην χρησιμοποιείτε αυτή τη συσκευή κοντά σε μπανιέρες, ντουζιέρες, νιπτήρες ή άλλα δοχεία που περιέχουν νερό.
- Όταν η συσκευή χρησιμοποιείται σε λουτρό, να την βγάζετε από την πρίζα μετά από κάθε χρήση, καθώς η εγγύτητα στο νερό συνιστά κίνδυνο ακόμα και όταν η συσκευή είναι απενεργοποιημένη.
- Για πρόσθετη ασφάλεια συνιστούμε την εγκατάσταση διάταξης προστασίας παραμένουστος ρεύματος (RCD) με ονομαστικό παραμένον ρεύμα λειτουργίας που να μην υπερβαίνει τα 30mA. Για το θέμα αυτό συμβουλευτείτε ηλεκτρολόγο.
- Κίνδυνος εγκαύματος. Διατηρείτε τη συσκευή μακριά από παιδιά, ιδιαίτερα κατά τη διάρκεια της χρήσης και όταν την αφήνετε να κρυώσει.
- Να τοποθετείτε πάντα τη συσκευή μαζί με τη βάση της, εάν υπάρχει, πάνω σε θερμοανθετική, σταθερή, επίπεδη επιφάνεια.
- Ποτέ μην αφήνετε τη συσκευή χωρίς επιτήρηση, όταν είναι συνδεδεμένη στην πρίζα.

- Αν το καλώδιο τροφοδοσίας αυτής της μονάδας φθαρεί, διακόψτε αμέσως τη χρήση και επιστρέψτε τη συσκευή στο πλησιέστερο εξουσιοδοτημένο Service Remington.
- Μην αφήνετε οποιοδήποτε τμήμα της συσκευής να έρθει σε επαφή με το πρόσωπο, τον αυχένα ή το δέρμα του κεφαλιού.
- Φροντίστε το βύσμα και το καλώδιο του ρεύματος να παραμένουν μακριά από θερμαινόμενες επιφάνειες.
- Μη χρησιμοποιείτε άλλα εξαρτήματα εκτός από αυτά που σας προμηθεύουμε εμείς.
- Μην χρησιμοποιείτε τη συσκευή εφόσον έχει υποστεί βλάβη ή δυσλειτουργεί.
- Να μην επιτρέπετε τη συστροφή ή την τσάκισή του καλωδίου και να μην το τυλίγετε γύρω από τη συσκευή. Ελέγχετε το καλώδιο τακτικά για σημάδια φθοράς.
- Αυτή η συσκευή δεν προορίζεται για εμπορική χρήση ή χρήση σε κομμωτήριο.

ΜΕΡΗ

- | | |
|--|--|
| 1. Πλάκες κασαρώματος | 5. Κλείδωμα πλακών |
| 2. Κουμπιά θερμοκρασίας | 6. Περιστρεφόμενο καλώδιο |
| 3. Λυχνία ετοιμότητας | 7. Θερμομονωτική υπόθεμα (Δεν απεικονίζεται) |
| 4. Διακόπτης ενεργοποίησης/απενεργοποίησης | |

ΧΑΡΑΚΤΗΡΙΣΤΙΚΑ ΠΡΟΪΟΝΤΟΣ

- Γρήγορη θέρμανση - ετοιμότητα χρήσης σε 30 δευτερόλεπτα.
- Αυτόματη απενεργοποίηση ασφαλείας - Η συσκευή απενεργοποιείται αν δεν πατηθεί κανένα κουμπι ή παραμείνει ενεργοποιημένη για περισσότερα από 60 λεπτά.
- Πολλαπλή τάση: για χρήση στη χώρα σας ή στο εξωτερικό. Όταν χρησιμοποιείται σε τάση 120 V, οι χρονοί επίτευξης θερμοκρασίας και οι τιμές θερμοκρασίας ενδέχεται να διαφέρουν.

ΟΔΗΓΙΕΣ ΧΡΗΣΗΣ

- Πριν από τη χρήση, φροντίστε τα μαλλιά σας να είναι καθαρά, στεγνά και ξεμπερδεμένα.
 - Για επιπρόσθετη προστασία, χρησιμοποιήστε ένα σπρέι προστασίας από τη θερμότητα.
 - Τα σπρέι μαλλιών περιέχουν εύφλεκτο υλικό - μην τα χρησιμοποιείτε κατά τη χρήση της συσκευής.
 - Χωρίστε τα μαλλιά πριν από το φορμάρισμα. Να ξεκινάτε το φορμάρισμα από τις χαμηλότερες τούφες.
1. Βάλτε τη συσκευή στην πρίζα και σπρώξτε τον διακόπτη για να την ενεργοποιήσετε.
 2. Select the appropriate temperature Start styling on lower

Συνιστώμενες θερμοκρασίες

Θερμοκρασία	Τύπος μαλλιών
150°C - 170°C	Λεπτά/ ευαίσθητα, τλαιπωρημένα ή με ντεκαπάζ
170°C - 200°C	Κανονικά, υγιή μαλλιά
200°C - 220°C	Σκληρά μαλλιά, πολύ σγουρά με δυσκολία στο φορμάρισμα

Προσοχή: Οι πιο υψηλές θερμοκρασίες θα πρέπει να χρησιμοποιούνται μόνο από άτομα με πείρα στο φορμάρισμα.



3. Η λυχνία ετοιμότητας θα σταματήσει να αναβοσβήνει μόλις επιτευχθεί η επιθυμητή θερμοκρασία.
4. Χρησιμοποιώντας μια τούφα κάθε φορά, τοποθετήστε την τούφα ανάμεσα στις πλάκες κατασρώματος, έπειτα κλείστε τις πλάκες και κρατήστε τις σταθερά μαζί για 5 δευτερόλεπτα περίπου.
5. Απελευθερώστε την τούφα και τοποθετήστε ξανά το εργαλείο κατασρώματος ώστε να ευθυγραμμιστεί με την πρώτη μπουκλα. Επαναλάβετε όπως χρειάζεται. Να δουλεύετε πάντα από τη ρίζα των μαλλιών προς τις άκρες.
6. Όταν ολοκληρώσετε το φορμάρισμα, απενεργοποιήστε τη συσκευή και αποσυνδέστε την από το ρεύμα.
7. Για απενεργοποίηση, σύρετε τον διακόπτη λειτουργίας on-off στη θέση 0.
8. Να αφήνετε τη συσκευή να κρυώσει προτού την καθαρίσετε ή την αποθηκεύσετε.

ΑΠΟΘΗΚΕΥΣΗ

Είναι δυνατό το κλείσιμο των πλακών για εύκολη αποθήκευση.

- Για να την ασφαλίσετε, σπρώξτε την ασφάλεια προς τα πάνω στη θέση ασφάλισης.
- Για να την απασφαλίσετε, τραβήξτε την ασφάλεια προς τα κάτω στη θέση απασφάλισης.

ΣΗΜΕΙΩΣΗ: Μη θερμαίνετε τη μονάδα στη θέση ασφάλισης.

ΚΑΘΑΡΙΣΜΟΣ ΚΑΙ ΣΥΝΤΗΡΗΣΗ

- Αποσυνδέστε τη συσκευή από το ρεύμα και αφήστε την να κρυώσει.
- Σκουπίστε όλες τις επιφάνειές της με ένα βρεγμένο πανί.
- Μη χρησιμοποιείτε σκληρά ή αποξεστικά καθαριστικά ή διαλύτες.

ΑΝΑΚΥΚΛΩΣΗ



Για την αποφυγή προβλημάτων στο περιβάλλον και την υγεία λόγω επιβλαβών ουσιών, οι συσκευές και οι επαναφορτιζόμενες και μη επαναφορτιζόμενες μπαταρίες που επισημαίνονται με κάποιο από αυτά τα σύμβολα, δεν πρέπει να απορρίπτονται με τα κοινά οικιακά απορρίμματα. Να απορρίπτετε πάντα τις ηλεκτρικές και ηλεκτρονικές συσκευές και, όπου χρειάζεται, τις επαναφορτιζόμενες και μη επαναφορτιζόμενες μπαταρίες, σε κατάλληλο, επίσημο σημείο συλλογής/ανακύκλωσης.

Zahvaljujemo se vam za nakup novega izdelka Remington®. Prosimo, da skrbno preberete ta navodila in jih varno shranite. Pred uporabo odstranite vso embalažo.

OPOZORILO: Ta naprava je vroča. Vedno naj bo nedosegljiva otrokom.

POMEMBNA VARNOSTNA NAVODILA

- To napravo smejo uporabljati otroci, stari najmanj 8 let, in osebe z zmanjšanimi fizičnimi, čutnimi ali duševnimi sposobnostmi ali s pomanjkljivimi izkušnjami in znanjem, če so pri tem pod nadzorom oz. dobijo navodila in razumejo s tem povezana tveganja. Otroci se z napravo ne smejo igrati. Otroci ne smejo čistiti in vzdrževati naprave, če niso starejši od 8 let ter pod nadzorom. Napravo in kabel varujte pred dosegom otrok, mlajših od 8 let.
- ⊘ Opozorilo: Te naprave ne uporabljajte v bližini kadi, prh, lavorjev in drugih posod z vodo.
- Če napravo uporabljate v kopalnici, jo po uporabi odklopite, saj bližina vode predstavlja nevarnost tudi, ko je naprava izklopljena.
- Za dodatno zaščito priporočamo, da vgradite v električni tokokrog zemljostično zaščitno stikalo (RCD) z nazivnim prožilnim tokom, ki ne presega 30 mA. Za nasvet se obrnite na elektroinštalaterja.
- Nevarnost opeklin. Napravo hranite nedosegljivo mlajšim otrokom, še posebej med uporabo in med ohlajanjem.
- To napravo vedno uporabljajte z njenim stojalom, in če obstaja, na toplotno odporni stabilni in ravni površini.
- Naprave nikoli ne pustite brez nadzora, ko je priključena v električno omrežje.
- Če se poškoduje priključni kabel te enote, napravo takoj prenehajte uporabljati in jo vrnite v najbližji pooblaščen servis Remington® za popravilo ali zamenjavo, da preprečite nevarnost.
- Ne pustite, da se kateri koli del naprave dotakne obraza, vratu ali lasišča.
- Napajalni vtič in kabel varujte pred vročimi površinami.
- Ne uporabljajte priključkov, ki jih ne dobavlja naše podjetje.
- Naprave ne uporabljajte, če je poškodovana ali ne deluje pravilno.
- Kabla ne ovijajte in ga ne ovijajte okrog naprave. Redno ga pregledujte, če kaže znake poškodb.
- Ta naprava ni namenjena za komercialno uporabo ali salone.

DELI

- | | |
|---------------------------------|--|
| 1. Plošče za oblikovanje kodrov | 5. Zaklepanje tečaja |
| 2. Upravljanje temperature | 6. Vrtljivi kabel |
| 3. Lučka pripravljenosti | 7. Podloga, odporni na vročino (ni prikazan) |
| 4. Stikalo za vklop/izklop | |

LASTNOSTI IZDELKA

- Hitro segrevanje – pripravljeno v 30 sekundah.
- Samodejni varnostni izklop – ta enota se samodejno izklopi, če ne pritisnete nobenega gumba ali če pozabite vključeno 60 minut.
- Več napetosti: za uporabo doma ali v tujini. Pri napetosti 120 V se lahko časi in temperature spremenijo.

NAVODILA ZA UPORABO

- Pred uporabo poskrbite, da so lasje čisti, suhi in brez vzlovov.
 - Za dodatno zaščito uporabite pršilo za toplotno zaščito.
 - Pršila za lase vsebujejo vnetljive snovi – ne uporabljajte jih med uporabo aparata.
 - Lase ostrizite pred oblikovanjem. Najprej oblikujte spodnje plasti.
1. Napravo priključite v vtičnico in za vklop potisnite stikalo.
 2. Izberite temperaturo, ki je primerna za vaš tip las z gumbi ta upravljanje temperature. Najprej začnite oblikovati pri nižjih temperaturah.

Priporočene temperature

Temperatura	Vrsta las
150°C - 170°C	Tanki, poškodovani ali beljeni lasje
170°C - 200°C	Običajni, zdravi lasje
200°C - 220°C	Debeli lasje, močno skodrani lasje in lasje, ki se upirajo oblikovanju

Pozor: Najvišje temperature naj uporabljajo samo izkušeni frizerji.

3. Lučka za pripravljenost preneha utripati, ko je dosežena zelena temperatura.
4. Naenkrat oblikujte en pramen las, ki ga vstavite med plošče za oblikovanje in jih nato zaprite in jih držite trdno skupaj približno 5 sekund.
5. Sprostite pramen in znova poravnajte oblikovalnik, da se poravna s prvim stiskanjem. Po potrebi ponovite. Vedno delajte od korenin las do konic.
6. Ko končate, izklopite napravo in odklopite kabel.
7. Za izključitev zdrsnete stikalo za vklop/izklop v položaj 0.
8. Pred čiščenjem in shranjevanjem pustite, da se naprava ohladi.

SHRANJEVANJE

Plošče lahko stisnete za lažje shranjevanje.

- Za zaklepanje potisnite ključavnico tečaja navzgor v zaklenjeni položaj.
- Za odklepanje potegnite ključavnico tečaja navzdol v odklenjeni položaj.

OPOMBA: Naprave ne segrevajte v zaklenjenem položaju.

ČIŠČENJE IN VZDRŽEVANJE

- Odklopite napravo in pustite, da se ohladi.
- Vse površine obrišite z vlažno krpo.
- Ne uporabljajte ostrih ali abrazivnih čistil ali topil.

RECIKLIRANJE



Za preprečitev okoljskih in zdravstvenih težav zaradi nevarnih snovi naprav in polnilnih in navadnih baterij, označenih z enim od teh simbolov, ni dovoljeno odstraniti med nesortirane komunalne odpadke. Električne in elektronske izdelke in, kjer velja, tudi polnilne in navadne baterije odstranite na ustreznem uradnem mestu za recikliranje/zbiranje.

Hvala vam na kupnji Vašeg novog Remington * proizvoda. Molimo pažljivo pročitajte ove upute i sačuvajte ih na sigurnom. Uklonite svu ambalažu prije uporabe.

UPOZORENJE: Ovaj uređaj je vruć. Uvijek držite van dosega djece.

VAŽNE SIGURNOSNE MJERE

- Ovaj uređaj mogu koristiti djeca starija od osam godina i osobe sa smanjenim fizičkim, osjetilnim ili mentalnim sposobnostima ili osobe s nedostatkom iskustva i znanja, samo ako su pod nadzorom / upućene i ako razumiju moguće opasnosti. Djeca se ne smiju igrati uređajem. Čišćenje i održavanje mogu vršiti djeca starija od osam godina i pod nadzorom. Držite aparat i kabel izvan dohvata djece mlađe od 8 godina.
- ⚠ Upozorenje: Upozorenje: nemojte koristiti ovaj uređaj u blizini kada, tuševa, umivaonika ili drugih posuda s vodom.
- Kad se uređaj koristi u kupaonici, izvucite utikač iz utičnice poslije uporabe, jer blizina vode predstavlja opasnost čak i kad je uređaj isključeno.
- U svrhu dodatne zaštite preporuča se postavljanje zaštitne strujne sklopke (RCD) s preostalom nazivnom radnom strujom koja ne prelazi 30 mA. Obratite se električaru za savjet.
- Opasnost od opekline. Držite uređaj van dosega male djece, posebice tijekom uporabe i dok se hladi.
- Uvijek postavljajte uređaj sa svojim postoljem, ako postoji, na stabilnu, ravnu površinu, otpornu na toplinu.
- Nikada nemojte ostavljati uređaj bez nadzora kad je priključen na električnu struju.
- Ako dođe do oštećenja kabela ove jedinice, odmah prekinite uporabu i vratite uređaj u najbliži ovlaštenu Remington® servis na popravak ili zamjenu kako bi se izbjegla opasnost.
- Ne dozvolite da bilo koji dio uređaja dodirne lice, vrat ili tjeme.
- Držite utikač i kabel daleko od zagrijanih površina.
- Nemojte koristiti druge nastavke osim onih koje ste dobili s uređajem.
- Nemojte koristiti uređaj ako je oštećen ili neispravan.
- Ovaj uređaj nije namijenjen za komercijalnu ili profesionalnu uporabu.

- Nemojte uvrtni ili savijati kabel i nemojte ga namatati oko uređaja. Redovito provjeravajte postoje li bilo kakvi znakovi oštećenja kabela.

DIJELOVI

- | | |
|---------------------------------------|---|
| 1. Ploče za cik-cak kovrčanje kose | 5. Šarka za zaključavanje |
| 2. Gumbi za kontroliranje temperature | 6. Zakretni kabel |
| 3. Svjetlo za označavanje spremnosti | 7. Podloška otporni na toplinu (nije prikazana) |
| 4. Gumb za isključivanje/uključivanje | |

OBILJEŽJA PROIZVODA

- Brzo zagrijavanje – spreman za 30 sekundi.
- Automatsko sigurnosno isključivanje – Ovaj uređaj će se sam isključiti ako se niti jedan gumb ne pritisne ili nakon 60 minuta ako je uređaj i dalje uključen.
- Višenaponski: kod kuće ili u inozemstvu. Kad se rabi na 120V, vrijeme zagrijavanja i temperature mogu odstupati od navedenih.

UPUTE ZA UPORABU

- Prije uporabe kosa mora biti oprana, suha i raščešljana.
 - Za dodatnu zaštitu rabite raspršivač za zaštitu od topline.
 - Lakovi za kosu sadrže zapaljivi materijal – ne rabite ih dok koristite uređaj.
 - Raspodijelite kosu na pramene. Oblikujte donje pramenove prvo.
1. Kako biste uključili uređaj utaknite utikač u utičnicu i kliznim pokretom pomjerite prekidač.
 2. Odaberite odgovarajuću temperaturu prema vrsti kose služeći se gumbom za kontroliranje temperature. Krenite s oblikovanjem frizure na najnižoj temperaturi prvo.

Preporučene temperature

Temperatura	Vrsta kose
150°C - 170°C	Tanka/slaba, oštećena ili izbijeljena kosa
170°C - 200°C	Normalna, zdrava kosa
200°C - 220°C	Gusta, jako kovrčava kosa, koju je teško oblikovati

Oprez: najviše temperature trebaju koristiti samo osobe s iskustvom.

3. Svjetlo za označavanje spremnosti će prestati treperiti kad se postigne željena temperatura.
4. Radeći s jednim po jednim pramenom, postavite ga između ploča za cik-cak kovrčanje kose, te ih zatvorite i držite čvrsto zatvorenim otprilike 5 sekundi.
5. Oslobodite pramen i ponovno postavite uređaj za cik-cak kovrčanje kose tako da se poravna s prvim cik-cak kovrčanim dijelom kose. Ponovite po potrebi. Uvijek radite od korijena kose prema vrhovima.
6. Nakon uporabe isključite uređaj i iskopčajte ga iz struje.
7. Za isključenje, kliznim pokretom pomaknite gumb za isključivanje/uključivanje na položaj **0**.
8. Ostavite da se uređaj ohladi prije čišćenja i pohranjivanja.

POHRANA

Pločice mogu biti sastavljene za lako pohranjivanje.

- Za blokiranje, gurnite šarku prema gore do blokiranog položaja.
- Za deblokiranje, gurnite šarku prema dolje do deblokiranog položaja.

NAPOMENA: nemojte zagrijavati uređaj kad je u blokiranom položaju.

ČIŠĆENJE I ODRŽAVANJE

- Odklopite napravo in pustite, da se ohladi.
 - Vse površine obrišite z vlažno krpo.
 - Ne uporabljajte ostrih ali abrazivnih čistil ali topil.
-

RECIKLAŽA



Kako bi se izbjegle štetne posljedice na okoliš i zdravlje zbog opasnih supstanci, uređaji i punjive i nepunjive baterije obilježene jednim od ovih simbola ne smiju se zbrinjavati kao nerazvrstani komunalni otpad. Uvijek odložite električne i elektroničke proizvode i, gdje je primjenljivo, punjive i nepunjive baterije, u odgovarajućem zvaničnom mjestu za sakupljanje/reciklažu.

Дякуємо, що придбали продукцію компанії Remington®. Уважно прочитайте наведені інструкції та зберігайте їх у безпечному місці. Перед використанням виробу зніміть всі елементи пакування.

ПОПЕРЕДЖЕННЯ: пристрій гарячий. Завжди тримайте поза досяжністю дітей.

ВАЖЛИВІ ЗАХОДИ БЕЗПЕКИ

- Використання зазначеного пристрою дітьми віком від 8 років, особами з обмеженими фізичними, сенсорними або розумовим можливостями, браком досвіду або знань допускається виключно за умови додаткового контролю або інструктажу й усвідомлення пов'язаних із таким використанням ризиків. У жодному разі не дозволяйте дітям гратися з пристроєм. Чищення та технічне обслуговування цього пристрою може здійснюватися дітьми виключно за умови досягнення ними 8-річного віку та контролю з боку батьків. Зберігайте пристрій та кабель до нього поза зоною досяжності дітей молодше 8 років.
- ⊘ Попередження. Попередження. Не використовуйте цей пристрій поблизу ван, душів, басейнів та інших резервуарів із водою.
- У разі використання пристрою у ванній кімнаті його треба від'єднувати від мережі живлення одразу ж після використання, оскільки близькість води створює загрозу навіть для вимкненого (проте не від'єданого від мережі живлення) пристрою.
- Для додаткового захисту рекомендується установити пристрій диференційного захисту (RCD) з номінальним залишковим робочим струмом не вище 30 мА. У цьому разі слід проконсультуватися із електриком.
- небезпека опіків. Тримайте прилад у місці, недоступному для маленьких дітей, особливо під час використання й охолодження.
- обов'язково встановлюйте прилад на його підставку (за наявності) на теплотривкій, стійкій і рівній поверхні.
- У жодному разі не залишайте прилад без нагляду, коли його під'єднано до блока живлення.

- У разі пошкодження шнура живлення пристрою слід негайно припинити використання пристрою та повернути його до найближчого авторизованого центру обслуговування Remington® для ремонту або заміни, щоб уникнути пов'язаних загроз.
- Уникайте контакту деталей пристрою із обличчям, шиєю або шкірою голови.
- Тримайте штекер та шнур живлення подалі від гарячих поверхонь.
- Не використовуйте інші насадки, окрім тих, що входять до комплекту пристрою.
- Не використовуйте пристрій за наявності ознак пошкодження або несправності.
- Не перекручуйте, не переламуйте та не намотуйте кабель навколо пристрою. Регулярно перевіряйте шнур на наявність будь-яких ознак пошкодження.
- Цей пристрій не призначено для комерційного використання або роботи в перукарнях.

КОМПОНЕНТИ

- | | |
|-----------------------------------|---|
| 1. Пластини для гофрування | 5. Фіксатор пластин |
| 2. Налаштування температури | 6. Шнур |
| 3. Світловий індикатор готовності | 7. Термостійкий підставка (не показано) |
| 4. Вимикач | |

ХАРАКТЕРИСТИКИ НА ПРОДУКТА

- Швидке нагрівання: готовність через 30 секунд.
- Автоматичне запобіжне вимикання: пристрій вимикається, якщо протягом 60 секунд не натискати кнопки або залишити його без дії.
- Широкий діапазон вхідної напруги: для використання пристрою вдома або в дорозі. У разі напруги 120 В значення часу нагрівання та температури можуть відрізнятись від зазначених.

ІНСТРУКЦІЯ З ЕКСПЛУАТАЦІЇ

- Перед використанням слід переконатися, що волосся чисте, сухе та розпутане.
 - Для додаткового захисту допускається використовувати термозахисний спрей.
 - Спреї для волосся містять легкозаймисті речовини. Не використовуйте їх протягом обробки волосся за допомогою виробу.
 - Перед укладкою слід розділити волосся на пасма. Спочатку потрібно робити укладку нижніх шарів.
1. Для включення приладу підключіть його до мережі та пересуньте перемикач.
 2. За допомогою елемента управління температурою виберіть температуру, яка відповідає вашому типу волосся. Розпочинайте укладку за нижчих значень температури.

Рекомендовані значення температури

Температура	Тип волосся
150°C - 170°C	Тонке, пошкоджене або вибілене волосся
170°C - 200°C	Нормальне здорове волосся
200°C - 220°C	Товсте, кучеряве волосся або інший тип волосся, що важко піддається укладці

- Обережно Максимальні налаштування температури мають використовуватися виключно досвідченими стилістами.
3. При досягненні вибраної температури лампочка індикатора готовності припинить блимати.
 4. Обробляючи одне пасмо волосся за раз, розташуйте його між пластинами для гофрування, а потім стисніть пластини та міцно тримайте їх так упродовж 5 секунд.
 5. Звільніть пасмо й переміщуйте пластини для гофрування, поки вони не зрівняються з першим завитком. За необхідності повторіть процедуру. Обов'язково починайте обробку волосся від коренів, а потім рухайтесь до кінчиків.
 6. Після завершення використання вимкніть пристрій та відключіть його від мережі живлення.
 7. Щоб вимкнути пристрій, пересуньте вимикач у позицію «0».
 8. Перед очищенням та перенесенням пристрою в місце зберігання дайте йому як слід охолонути.

УТИЛІЗАЦІЯ



Щоб не завдати шкоди довкіллю та здоров'ю людей через дію небезпечних речовин, не слід утилізувати пристрої й батареї одноразового або багаторазового використання, що позначені одним із цих символів, разом із невідсортованим побутовим сміттям. Обов'язково утилізуйте електричні й електронні вироби, а також, де можливо, батареї одноразового або багаторазового використання у відповідному офіційному пункті переробки/збору.

Благодарим Ви, че закупихте нов продукт на Remington. Моля, прочетете внимателно инструкцията за употреба и я запазете. Отстранете всички опаковки преди употреба.

ВНИМАНИЕ: Уредът е горещ. Пазете го далеч от достъпа на деца по всяко време.

ВАЖНИ ИНСТРУКЦИИ ЗА БЕЗОПАСНОСТ

- Този уред може да бъде използван от деца над 8-годишна възраст и хора с намалени физически, сетивни или умствени възможности, или липса на опит и знания, ако са наблюдавани /инструктирани и разбират свързаните рискове. Децата не бива да си играят с уреда. Почистването и поддръжката на уреда не трябва да се правят от деца, освен ако те са над 8-годишна възраст и са наблюдавани. Пазете уреда и кабела му далеч от достъпа на деца под 8-годишна възраст.
- ⊘ **Внимание:** Не използвайте уреда в близост до вани, душове, мивки или други съдове, съдържащи вода.
- Когато уредът се използва в банята, кабелът му трябва да се извади от контакта веднага след употреба, тъй като близостта на вода представлява риск, дори и когато уредът е изключен.
- Внимание - за допълнителна защита се препоръчва инсталирането на дефектнотокова защита (RCD) с номинален остатъчен работен ток, която не надвишава 30mA, в електрическата верига, захранваща банята. Потърсете съвет от електротехник.
- Опасност от изгаряне. Пазете уреда далеч от малки деца, особено по време на употреба и при охлаждане.
- Винаги поставяйте уреда и поставката, ако е снабден с такава, върху топлоустойчива, стабилна и равна повърхност.
- Никога не оставяйте уреда без надзор, докато е свързан към захранването.
- Ако кабелът се повреди, незабавно прекратете употребата и върнете уреда в най-близкия до Вас оторизиран сервиз на Remington за поправка или замяна, за да се избегнат рискове.

- Не допускайте контакт, на която и да е част на уреда, с лицето, врата или скалпа.
- Пазете кабела и щепсела далеч от нагорещени повърхности.
- Не използвайте приставки, различни от тези, които ние предоставяме.
- Не използвайте уреда, ако е повреден или не работи изправно.
- Не увивайте и не огъвайте кабела, не го увивайте около уреда. Проверявайте редовно кабела за признаци на повреда.
- Този уред не е предназначен за комерсиална употреба и употреба във фризьорски салони.

ЧАСТИ

- | | |
|--|--------------------------------------|
| 1. Плочи за къдрене | 5. Панта за заключване |
| 2. Бутони за регулиране на температурата | 6. Въртящ се кабел |
| 3. Индикатор за готовност | 7. топлоустойчива мат (не е показан) |
| 4. Бутон за Включване/Изключване | |

ХАРАКТЕРИСТИКИ НА ПРОДУКТА

- Бързо загряване — готова за работа за 30 секунди.
- Автоматично изключване за безопасност — уредът се изключва сам, ако не е натиснат бутон или уредът е оставен включен в продължение на 60 минути.
- Възможност за работа в мрежи с разнообразно напрежение: за дома и за чужбина. При 120 волта времената и температурите могат да варират.

УКАЗАНИЯ ЗА УПОТРЕБА

- Преди употреба се уверете, че косата е чиста, суха и разресана.
 - За допълнителна защита използвайте термозащитен спрей.
 - Спрейовите за коса съдържат запалим материал - не ги използвайте едновременно с уреда.
 - Разделете косата на кичури преди да започнете оформянето. Оформете първо долните слоеве.
1. Включете уреда и плъзнете бутона, за да го включите.
 2. Изберете подходящата температура за вашия вид коса, използвайки бутона за регулиране на температурата. Започнете стилизиране първо на по-ниска температура.

Препоръчани температури

Температура	Тип коса
150°C - 170°C	Фина/ тънка, увредена или изрусена коса
170°C - 200°C	Нормална, здрава коса
200°C - 220°C	Гъста, много къдрава и трудна за оформяне коса

Внимание: Най-високите температури трябва да се използват само, ако имате достатъчно опит.

3. Светлината за готовност ще спре да мига след достигане на желаната температура.
4. Като обработвате участък по участък, поставете съответния участък коса между плочите за къдрене, затворете ги и ги дръжте здраво притиснати една към друга в продължение на около 5 секунди.
5. Освободете участъка и преместете уреда за накъдряне, докато се изравни с първия обработен участък. Повторете, ако е необходимо. Винаги работете от корена на косата до върха.

- След употреба, изключете уреда и изключете от електрическата мрежа.
- За изключване на уреда плъзнете бутона за включване/изключване към положение **0**.
- Оставете уреда да изстине преди да го почиствате и приберете.

СЪХРАНЕНИЕ

За по-лесно съхранение плочите могат да бъдат изключени заедно:

- За заключване, затворете плочите и натиснете бутона на пантата нагоре в позиция „Заключено“.
- За отключване натиснете бутона надолу до позиция „Отключено“

ЗАБЕЛЕЖКА: Не загрявайте уреда в позиция „Заключено“.

ПОЧИСТВАНЕ И ПОДДРЪЖКА

- Изключете уреда от мрежата и го оставете да изстине.
- Почистете всички повърхности с влажна кърпа.
- Не използвайте силни и абразивни почистващи препарати или разтвори.

РЕЦИКЛИРАНЕ



За да се избегнат екологични и здравни проблеми поради наличие на опасни субстанции, уредите, акумулаторните и неакумулаторните батерии, обозначени с един от тези символи, не трябва да се изхвърлят заедно с несортирани общински отпадъци. Винаги изхвърляйте електрически и електронни продукти и, където е приложимо, акумулаторни и неакумулаторни батерии, на подходящо официално място за рециклиране/събиране.

شكرا لقيامك بشراء منتج Remington® الجديد. يرجى قراءة هذه التعليمات بعناية والاحتفاظ بها في مكان آمن. قم بإزالة جميع مواد التعبئة قبل الاستخدام.
تحذير: هذا الجهاز ساخن. أبقيه بعيداً عن متناول الأطفال في جميع الأوقات.

إجراءات وقائية هامة

- يمكن استخدام هذا الجهاز بواسطة الأطفال الذين تتراوح أعمارهم من 8 سنوات وما فوق والأشخاص ذوي القدرات البدنية أو الحسية أو العقلية المنخفضة أو قليلي الخبرة والمعرفة إذا تم الإشراف عليهم/إرشادهم ويفهمون المخاطر المعنية. ويجب ألا يعيثر الأطفال بالجهاز. ويجب ألا يقوم الأطفال بالتنظيف والصيانة إلا إذا كان عمرهم أكبر من 8 سنوات وتحت إشراف. احفظ الجهاز والكابلات بعيداً عن متناول الأطفال دون سن 8 سنوات.
- ⊗ تحذير: لا تستخدم هذا الجهاز بالقرب من أحواض الاستحمام أو الحمامات أو أي أحواض أخرى تحتوي على ماء.
- عند استخدام الجهاز في حمام، قم بفصله بعد الاستخدام طالما أن القرب من الماء يمثل خطراً حتى عند إيقاف الجهاز.
- تحذير - للحماية الإضافية، ينصح بتركيب أي جهاز تيار متبقي (RCD) بمقتن تيار تشغيل متبقي لا يتجاوز 30 مللي أمبير في الدائرة الكهربائية المغذية للحمام. استشر كهربائي.
- مخاطر الحرق. يجب الاحتفاظ بالجهاز بعيداً عن متناول الأطفال الصغار، ولا سيما أثناء الاستخدام وعند تركه يبرد.
- يجب دوماً وضع الجهاز مع حوامله، إذا وجدت، على سطح مستقر ومستو ومقاوم للحرارة.
- لا يجب ترك الجهاز بدون ملاحظة عند توصيله بالتيار الكهربائي.
- وفي حالة تلف سلك تغذية هذه الوحدة، توقف عن استخدامها فوراً وأعد الجهاز لأقرب أخصائي خدمة معتمد من Remington® للإصلاح أو الاستبدال لتجنب الأخطار.
- لا تسمح لأي جزء من الجهاز بلمس الوجه أو العنق أو فروة الرأس.
- حافظ على قابس الطاقة والسلك الكهربائي بعيداً عن الأسطح الساخنة.
- لا تستخدم ملحقات غير الملحقات التي نقوم بتوريدها.
- لا تستخدم الجهاز إذا كان تالفاً أو به خلل.
- لا تقم بثنّي أو جدل الكبل أولفه حول الجهاز. تحقق من انتظام السلك للبحث عن أي علامة تلف.
- هذا الجهاز غير مخصص للاستخدام التجاري أو الصالونات..

المزايا الرئيسية

1. ألواح تمويج الشعر
2. التحكم في درجة الحرارة
3. لمبة الاستعداد للتشغيل
4. مفتاح التشغيل/الإيقاف
5. قفل مفصلي
6. سلك دوار
7. مفرش مقاوم للحرارة (غير مبيّن)

مزايا المنتج

- تسخين سريع - جاهز في غضون 30 ثانية.
- إغلاق السلامة التلقائي- ستغلق هذه الوحدة نفسها إذا لم يتم الضغط على أي زر أو تركه في وضع التشغيل بعد 60 دقيقة
- الجهد الكهربائي المتعدد: للمنزل أو في الخارج. قد تختلف المدد ودرجات الحرارة عند 120 فولت

تعليمات الاستخدام

- تأكد قبل الاستخدام من أن الشعر نظيف وجاف وخالي من التشابك.
- استخدم رذاذ حماية من الحرارة لمزيد من الحماية.
- تحتوي سوائل رش الشعر على مواد قابلة للاشتعال - لا تستخدمها أثناء استخدام هذا المنتج.
- قسم الشعر قبل التصفيف. وقم بتصفيف الطبقات السفلية أولاً.
- 1. قم بتوصيل الجهاز وحرك المفتاح للتشغيل.
- 2. اختاري درجة الحرارة المناسبة لنوع شعرك باستخدام أداة التحكم في الحرارة. ابدأ التصفيف على درجات حرارة منخفضة أولاً.

درجات الحرارة الموصى بها

نوع الشعر	درجة الحرارة
عر خفيف/ناعم أو تالف أو مسحوب	150°C - 170°C
شعر خفيف/ناعم أو تالف أو مسحوب	170°C - 200°C
شعر سميك مجعد جداً وصعب التصفيف	200°C - 220°C

3. تنبيه: يجب استخدام أسخن درجات الحرارة بواسطة مصففين من ذوي الخبرة فقط.
3. سوف تتوقف لمبة الاستعداد عن الوميض بمجرد الوصول إلى درجة الحرارة المطلوبة.
4. اعلمي على كل جزء من الشعر على حدة عن طريق وضع الجزء المراد تمييزه ما بين لوحتي التمويج ثم إغلاق المكواة مع الضغط لمدة 5 ثوان.
5. قومي بلفك الجزء من الشعر ثم ضعي لوحتي تجعيد الشعر في مكان آخر بحيث تتوازي مع مكان التجعيد الأول. كرري حسب الحاجة. ابذني دوماً من جذور الشعر حتى الأطراف.
6. قم بإيقاف الجهاز وفصله بعد الاستخدام.
7. للإيقاف، يرجى تحريك مفتاح on/off (التشغيل/الإيقاف) للوضع 0.
8. دع الجهاز يبرد قبل تنظيفه وتخزينه.

التخزين

يمكن غلق الألواح معا لسهولة التخزين:
للغلق، ادفع القفل المفصلي للوضع المقفل.
للفتح، اسحب القفل المفصلي للوضع المفتوح
ملاحظة: لا تقم بتسخين الوحدة في الوضع المقفل.

إعادة التدوير

لتجنب المشاكل البيئية والصحية الناجمة عن المواد الخطرة، يجب عدم التخلص من الأجهزة، والبطاريات القابلة لإعادة الشحن والبطاريات غير القابلة لإعادة الشحن التي تحمل علامة واحدة من هذه الرموز مع نفايات البلدية غير المصنفة. يجب دائمًا التخلص من المنتجات الكهربائية والإلكترونية، وكذلك إذا أمكن، البطاريات القابلة لإعادة الشحن وغير القابلة لإعادة الشحن، في نقطة رسمية مناسبة لإعادة التدوير/ تجميع المخلفات.



Ref. No. S3580

Taşıma ve nakliye sırasında dikkat edilecek hususlar :

- Ürünü düşürmeyiniz
- Darbelere maruz kalmamasını sağlayınız
- Cihazı nakliye sırasında orijinal ambalajında taşıyınız.

Bakanlıkça tespit ve ilan edilen kullanım ömrü 7 yıldır.
Çin Halk Cumhuriyetinde üretilmiştir.

120-240B~50/60Гц 54 Вт 

18/INT/ S3580 T22-7000122 Version 04 /18
S15A

Remington® is a Registered Trade Mark of Spectrum Brands, Inc.,
or one of its subsidiaries

VARTA Consumer Batteries GmbH & Co. KGaA, Alfred-Krupp-Str. 9, 73479 Ellwangen, Germany
www.remington-europe.com

© 2018 Spectrum Brands, Inc.