

КЛАСИЧНІ ВИТЯЖКИ ІНСТРУКЦІЯ КОРИСТУВАЧА (RU)

ШАНОВНІ КЛІЄНТИ

Щиро дякуємо за вибір нашого продукту. Для ефективного, довгострокового і надійного використання витяжки дуже важливо правильно встановити. Просимо прочитати цю інструкцію з монтажу і пуску в дію придбаного вами витяжки.

1) ЩО ПОТРІБНО РОБИТИ ПЕРЕД ВИКОРИСТАННЯМ

Забезпечити для витяжки ел. струм 220 В з розеткою із заземленням. «НАША КОМПАНІЯ НЕ НЕСТИМЕ ЖОДНОЇ ВІДПОВІДАЛЬНОСТІ ЗА ШКОДУ Й АВАРІЇ У РАЗІ ЕКСПЛУАТАЦІЇ ВИТЯЖКИА З ЖИВЛЕННЯМ ЕЛ. СТРУМУ ВІД РОЗЕТКИ БЕЗ ЗАЗЕМЛЕННЯ»

- ✓ З'єднати вихід витяжки з димовою трубою для виходу гарячих газів з печі, термосифонів і подібних приладів.
- ✓ З'єднати штепсель витяжки з розеткою, коли кнопки пункту управління знаходяться у вимкненому положенні.
- ✓ Ампулу (лампочку) витяжки змонтувати або замінити шляхом відкриття алюмінієвого касетного фільтра, що знаходиться під витяжкою.
- ✓ Монтаж витяжки здійснювати допомогою шаблона, який знаходиться в упаковці.
- ✓ Кришка (фільтр) витяжки з отворами має розміщатися на відстані не менше ніж 75 см від плити, що використовує природний газ, і не менше ніж 65 см від плити, що працює від ел. струму.
- ✓ Витяжки виробляється в двох варіантах для експлуатації - з димарем і без димаря.

2) ПІДКЛЮЧЕННЯ ДО ФУНКЦІЇ ПОВІТРОВОДИ

Вверху витяжки є отвір для повітряного виходу. Верхній повітряний вихід витяжки з'єднується за допомогою алюмінієвої труби з діаметром 12 см з димовою трубою, а також шляхом виконання отворів по склу з'єднується із зовнішнім повітряним простором. З метою не допущення проникнення дощової води всередину, при з'єднанні витяжки з вертикальним димарем потрібно вжити усіх необхідних заходів. З'єднання з витяжкою здійснюється від цього верхнього отвору. З цієї причини рекомендується застосовувати труби з діаметром 120 мм. Для ефективної роботи витяжки необхідно, щоб трубне з'єднання за можливості мало невелику кількість коротких колін.

3) ФУНКЦІЇ РЕЦИРКУЛЯЦІЇ

Примітка: Якщо вимагається експлуатація без димаря, для цього необхідний вуглецевий фільтр. Ви можете придбати в нашому компетентному пункті сервісного обслуговування.

Після зняття алюмінієвого касетного фільтра, що знаходить на витяжці, шляхом відкривання всередині заскочки, замість нього розміщується АКТИВНИЙ ВУГЛЕЦЕВИЙ ФІЛЬТР, придбаний у сервісному пункті. Таким чином витяжки вже готовий для експлуатації без димаря.

4) МОНТАЖ ВИТЯЖКИ

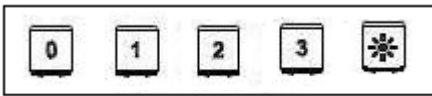
За допомогою шаблона зробити позначки для пробивання отворів на місцях верхнього і заднього монтажного закріплення і для зв'язку з димарем. Схема 1. Вивільнити цілком місце з'єднання з димарем. У разі верхнього закріплення змонтувати витяжки до кухонної шафи за допомогою гвинтів УНВ 4 шт. 3,5 x 16 мм. У разі заднього закріплення – зробити за допомогою ударного свердла два отвори з діаметром 7,8 мм, глибиною 45 мм, і розмістити в них 2 дюбелі діаметром 8 мм, що знаходяться в комплекті. Елементи для зчеплення у формі (L) нагвинчувати з гвинтами, залишивши проміжок 10 мм. Схема 2. Опустити витяжки зверху вниз по двом розрізам, що знаходяться на зворотному боці, і стабілізувати витяжки допомогою нагвинчування гвинтів до елементів закріплення у формі (L). Стіна і отвори мають бути стабільні. Інакше закріплення не зможе нести витяжки. Закріпивши алюмінієву спіральну трубу, завершити монтаж витяжки.

5) ЕЛЕКТРИЧНИЙ ЗВ'ЯЗОК

Кабель із штепселем витяжки необхідно з'єднати з розеткою із заземленням, і він має бути достатньо довгим.

ІНСТРУКЦІЯ З КОРИСТУВАННЯ КНОПКАМИ

Робочі функції кнопок є такими:



0 : Виконує функції **зупинити двигун**

1 : Застосовується для першого рівня

2 : Застосовується для другого рівня

3 : Застосовується для третього рівня

 : Застосовується для вмикання і вимикання лампи

ПРИМІТКА: Рекомендується експлуатувати витяжку під час приготуванні їжі в позиції 1-2, під час приготування смажених і дуже жирних страв у позиції 3.

6) АЛЮМІНІЄВИЙ ФІЛЬТР

Метою і завданням Алюмінієвого фільтра є утримати часточки масла з повітря. Залежно від напруженості експлуатації алюмінієвий касетний фільтр може бути забруднений маслом. У такому разі зняти фільтр, вимити його ретельно в теплуватій воді з м'яким засобом або в апараті для миття змащеного посуду і після висихання знову розмістити його на своєму місці.

ПРИМІТКА ! АКТИВНИЙ ВУГЛЕЦЕВИЙ ФІЛЬТР у жодному випадку не допускається мити і використовувати повторно.

7) КАРБОНФІЛЬТР (ФУНКЦІЯ РЕЦИРКУЛЯЦІЇ)

Карбонфільтр (Активний Вуглецевий Фільтр) застосовується для запобігання неприємним запахам і має замінюватися через кожні 4 місяці.

ПРИМІТКА: Резервні Карбонфільтри забезпечуються платно від нашого пункту сервісного обслуговування.

8) ВАЖЛИВІ РЕКОМЕНДАЦІЇ

- Під час роботи витяжки заміна фільтра не допускається.
- Вмикати витяжки після розміщення каструлі або пательні на гарячій плиті.
- Під час перенесення і транспортування витяжки слідувати вказівками, маркірованим на оригінальній упаковці витяжки. Вживати заходи, що захищають упаковку і витяжки від (вологи, води, ударів і ін.) несприятливих дій під час транспортування, перевалювання і зберігання.
- Після виймання витяжки з упаковки залишки пакувальних матеріалів тримати подалі від дітей і викидати їх тільки в місці для збирання сміття.
- У разі виникнення проблеми з витяжкою не надавати його в ремонт некваліфікованими особами. Рекомендуємо шукати кваліфікованої допомоги у нашому сервісі для технічного обслуговування.

9) ВАЖЛИВІ ПРИМІТКИ ПІД ЧАС МОНТАЖУ Й ЕКСПЛУАТАЦІЇ НАШИХ ВИРОБІВ

1) Витяжка розроблена винятково для побутових цілей.

2) Зовнішні частини витяжки необхідно мити м'яким рідким миючим засобом.

ЗАБОРОНЕНО використання других миючих засобів, це приводить до появи іржі на корпусі витяжки.

3) Не допускається використання відкритого полум'я під витяжкою, це приводить до деформації пластикових частин витяжки.

4) Вмикайте виріб тільки в розетки із заземленням.

5) Не допускати потрапляння маленьких і великих частин і речей усередину витяжки під час монтажу, які можуть спричинити пошкодження мотора.

- 6) Забезпечувати застосування алюмінієвої труби замість пластикової для виведення забрудненого повітря, на її кінці закріпити запобіжну ґратку і таким чином забезпечити не потрапляння всередину будь-яких зовнішніх частин і бруду, що можуть спричинити пошкодження і аварію витяжки.
- 7) Зверніть особливу увагу на те, щоб не допускати додавання гарячої олії в страву під час приготування їжі на плиті.
- 8) Не забувайте і не залишайте на працюючій плиті каструлі і пательні.
- 9) Фільтр, забруднений маслом, обов'язково ретельно очистіть або замініть на новий.
- 10) У випадку якщо покупець не підписував гарантійний талон і заявив неточні і неправильні відомості щодо себе, виробник зберігає свої законні права для відмови у гарантійному обслуговуванні виробу, навіть якщо його гарантійний термін триває.
- 11) У випадку ненадання офіційно засвідченого гарантійного талона для обслуговування виробу застосовуватиметься звичайний порядок, застосовний для виробів, що знаходяться поза гарантійним обслуговуванням.
- 12) Рекомендуємо алюмінієвий касетний фільтр мити через кожні 2 місяці.

10) ВАЖЛИВЕ ПОПЕРЕДЖЕННЯ

Наша фірма не нестиме жодної відповідальності у випадку пожежі, пошкодження й аварій у зв'язку з причинами, зазначеними вище, і виріб автоматично втрачає гарантійне обслуговування.

Характерні неполадки і методи їх усунення

Ознаки неполадки	Можливі причини	Заходи для виправлення
Витяжка не працює	Немає напруги в електромережі	Перевірте, чи вставлена вилка в розетку
		Перевірте, чи включений вмикач
Слабкий потік повітря	Засмітилися алюмінієві фільтри	Помийте фільтри і поставте на місце після того, як вони висохнуть
	Засмітилися вугільні фільтри	Замініть новими
Двигун працює, але потоку повітря немає	Заклинило дросельну заслінку	Зверніться до продавця
Двигун вимикається після декількох хвилин роботи	Спрацьовує термозахист	Недостатня вентиляція в кухні
	Витяжку розміщено дуже близько до конфорок	Витяжка має розміщуватися над конфорками на висоті не менше ніж 65 см
Сильний запах від страв, які готуються на плиті	Не встановлені фільтри з активованим вугіллям	При роботі режиму рециркуляції повітря у витяжці мають бути встановлені вугільні фільтри
На плиту крапає масло	Засмітився алюмінієвий фільтр	Вимийте фільтр
Сторонній шум	Сторонні предмети чіпляють лопаті вентилятора	Зверніться до продавця

1) Технічні Характеристики

Модель	<i><u>Classico S</u></i>	<i><u>Classico D Y</u></i>
Вольтаж	220/240	220/240
Частота	50 Гц	50 Гц
Електричний струм	0,0,75А	1,40 А
Сила струму	95 Вт	2*95 Вт
Продуктивність	300 М ³ /год	500 М ³ /год
Лампа	1x15 Вт	1X15 Вт

Клас ізоляції мотора	Н	Н
Термічний захист	120°с	120°с
Кількість моторів	1	2
Клас ізоляції	1-й клас	1-й клас

Рисунок

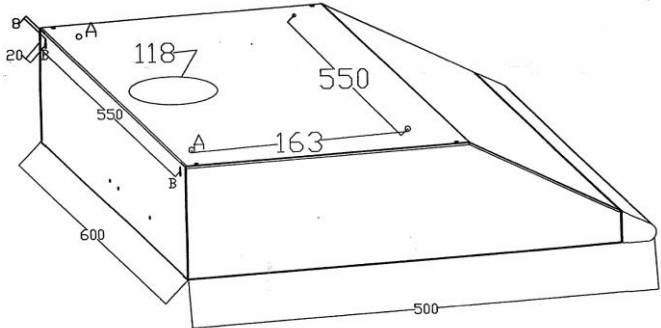


Рисунок 1.

Рисунок 2

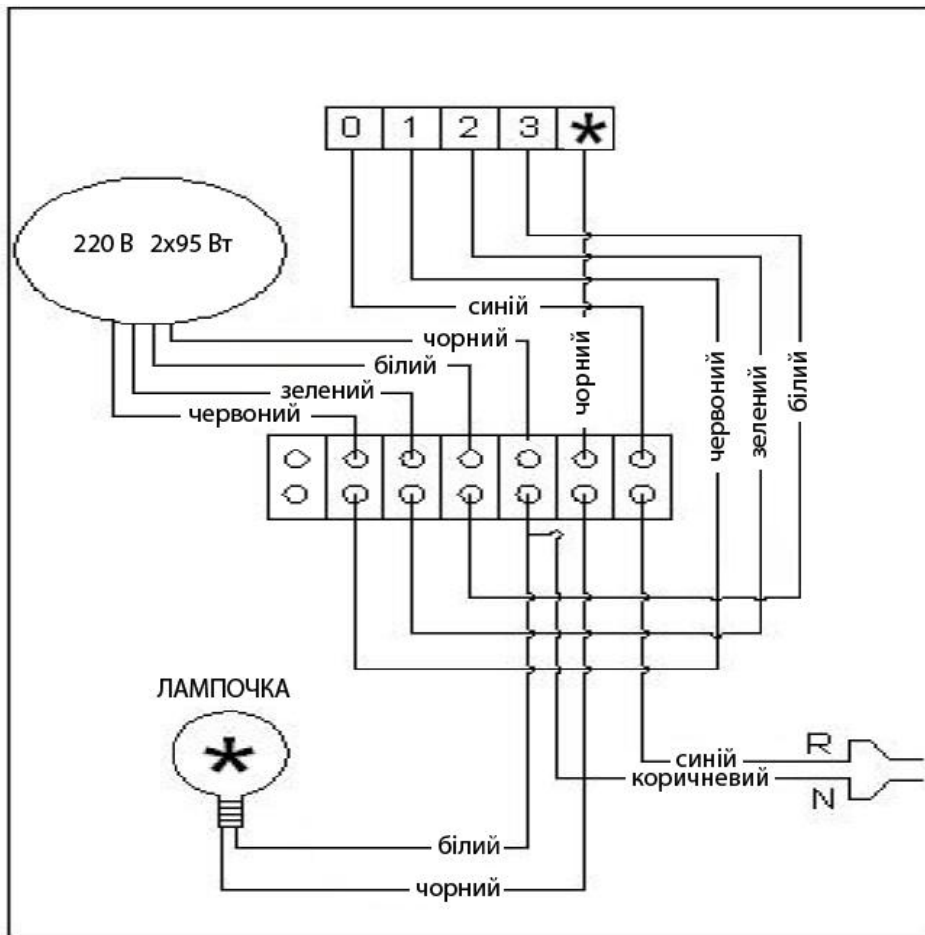


Рисунок 3