

REMINGTON®


Keratin Protect Heated Barrel Brush

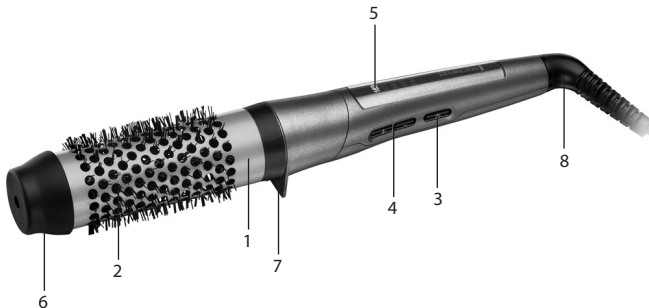


CB8338

Thank you for buying your new Remington® product. Please read these instructions carefully and keep them safe. Remove all packaging before use.

IMPORTANT SAFEGUARDS

- 1 This appliance can be used by children aged from 8 years and above and persons with reduced physical, sensory or mental capabilities or lack of experience and knowledge if they have been supervised/instructed and understand the hazards involved. Children shall not play with the appliance. Cleaning and user maintenance shall not be done by children unless they are older than 8 and supervised. Keep the appliance and cable out of reach of children under 8 years.
- 2 Warning - for additional protection the installation of a residual current device (RCD) with a rated residual operating current not exceeding 30mA is advisable in the electrical circuit supplying the bathroom. Ask an electrician for advice*.
- 3 For UK household use only. Currently, the fitting in a bathroom of an electrical socket suitable or capable of operating the dryer/straightener is not permitted (see BS7671).
- 4 Always ensure the voltage to be used corresponds to the voltage stated on the unit before plugging the appliance into the mains socket.
- 5 Warning: Do not use this appliance near bathtubs, showers, basins or other vessels containing water.
- 6 When the appliance is used in a bathroom, unplug it after use since the proximity of water presents a hazard even when the appliance is switched off. 
- 7 Do not wrap the cord around the unit. Check the cord regularly for any sign of damage.
- 8 If the supply cord of this unit becomes damaged, discontinue use immediately and return the appliance to your nearest authorised Remington® service dealer for repair or replacement in order to avoid a hazard.
- 9 Do not use the appliance if it is damaged or malfunctions.
- 10 Do not allow any part of the appliance to touch the face, neck or scalp.
- 11 Do not leave the appliance unattended while plugged in.
- 12 Only set the appliance down on a heat-proof surface.
- 13 Do not place the appliance down on any soft furnishings.
- 14 Do not use attachments other than those we supply.
- 15 This appliance is not intended for commercial or salon use.
- 16 Let the appliance cool down before cleaning and storing away.
- 17 **WARNING:** Contains traces of nuts



KEY FEATURES

- 1 38mm advanced Keratin and Almond Oil ceramic coated barrel
- 2 Heat resistant mixed bristles
- 3 On/Off switch
- 4 Temperature controls
- 5 Digital temperature display
- 6 Cool tip
- 7 Stand
- 8 3m swivel cord

PRODUCT FEATURES

- Advanced ceramic coated barrel infused with Keratin and Almond Oil.
- High heat – 140 to 180°C.
- Fast heat up - ready in 30 seconds.
- Automatic safety shut off – this unit will switch itself off if no button is pressed or it is left on after 60 minutes.
- Multivoltage: for home or abroad. At 120V times and temperatures may vary.

⚠ INSTRUCTIONS FOR USE

- Before use, ensure the hair is clean, dry and tangle-free.
- For extra protection use a heat protection spray.
- Section the hair prior to styling. Style the lower layers first.
- Plug the product into the mains power supply.
- Press and hold the on button to switch on.
- Select the desired temperature.
- Start styling on lower temperatures first. To adjust the temperature use the +/- temperature controls on the side of the product. '+' increases the temperature '-' decreases the temperature.

✦ Recommended temperatures:-

Temperature	Hair type
140°C - 150°C	Thin / Fine, damaged or bleached hair
150°C - 170°C	Normal, healthy hair
170°C - 180°C	Thick, very curly and difficult to style hair

- The selected temperature will flash continuously until the desired temperature is reached.

✦ To Curl

- Take a section of hair and place the ends around the brush. Rotate the styler allowing the hair to wrap around the barrel of the brush.
- Wait about 15 seconds for the curl to form.
- Unwind the hair by rotating the styler in the opposite direction and carefully draw the brush away allowing the hair to unwind.
- Allow the hair to cool before styling.
- Repeat this around the head to create as many curls as desired.

✦ To Create Volume

- Section your top layer of hair and lift it up.
- Place the volumising brush at the root of the hair and wrap a section of the top layer of hair over the barrel.

- Hold the brush in place for 15 seconds to provide volume at the roots.
- Carefully draw the brush away.

★ To Finish Styles

- Use the heated styling brush as you would a normal round brush, running it through the hair to define ends and create texture.
- When finished press and hold the on/off button to turn off and unplug the appliance.
- Let the appliance cool before cleaning and storing away.

CLEANING AND MAINTENANCE

- Unplug the appliance and allow to cool.
- Wipe all the surfaces with a damp cloth.
- Do not use harsh or abrasive cleaning agents or solvents.

ENVIRONMENTAL PROTECTION

To avoid environmental and health problems due to hazardous substances in electrical and electronic goods, appliances marked with this symbol must not be disposed of with unsorted municipal waste, but recovered, reused or recycled.



Vielen Dank, dass Sie sich für den Kauf dieses Remington® Produkts entschieden haben.

Lesen Sie diese Bedienungsanleitung aufmerksam durch und bewahren Sie sie auf. Entfernen Sie die Verpackung vor dem Gebrauch vollständig.

WICHTIGE SICHERHEITSHINWEISE

- 1 Dieses Gerät ist für die Nutzung von Kindern ab 8 Jahren sowie von Personen mit eingeschränkten physischen, sensorischen oder geistigen Fähigkeiten oder Mangel an Erfahrung und Wissen geeignet, wenn ihnen die Handhabung erklärt wurde/ sie dabei beaufsichtigt werden und ihnen die damit verbundenen Gefahren bewusst sind. Kinder dürfen nicht mit dem Gerät spielen. Reinigung und Pflege dürfen nicht von Kindern durchgeführt werden, es sei denn sie sind älter als 8 Jahre und werden dabei beaufsichtigt. Bewahren Sie das Gerät und das Kabel außer Reichweite von Kindern unter 8 Jahren auf.
- 2 Achtung - als zusätzliche Schutzmaßnahme ist der Einbau einer Fehlerstrom Schutzeinrichtung mit einem Bemessungsdifferenzstrom (nicht über 30mA) in den Stromkreislauf im Badezimmer ratsam. Fragen Sie einen Elektriker um Rat.
- 3 Vergewissern Sie sich, dass die verwendete Spannung immer mit der Spannung des Geräts übereinstimmt, bevor Sie es mit dem Stromkreislauf verbinden.
- 4 Verwenden Sie das Gerät nicht in der Nähe einer Badewanne, einem Behälter oder anderen Gefäßen, die Wasser enthalten.
- 5 Wenn Sie das Gerät im Badezimmer verwenden, ziehen Sie den Netzstecker nach dem Gebrauch, da Wasser in der Nähe auch bei ausgeschaltetem Gerät eine Gefahr darstellt.
- 6 Wickeln Sie das Kabel nicht um das Gerät. Überprüfen Sie das Kabel regelmäßig auf Schäden.
- 7 Ist das Stromkabel beschädigt, verwenden Sie das Gerät auf keinen Fall mehr und geben Sie es bei einem autorisierten Remington® Servicehändler in Ihrer Nähe zur Reparatur oder zum Umtausch ab, um eine Gefährdung zu vermeiden.
- 8 Verwenden Sie das Gerät nicht, wenn es beschädigt ist oder nicht richtig funktioniert.
- 9 Achten Sie darauf, dass kein Bestandteil des Geräts mit dem Gesicht, dem Nacken oder der Kopfhaut in Berührung kommt.



- 10 Lassen Sie das angeschlossene Gerät auf keinen Fall unbeaufsichtigt.
- 11 Legen Sie das Gerät nur auf einer hitzebeständigen Oberfläche ab.
- 12 Legen Sie das Gerät nicht auf weiche Möbel.
- 13 Verwenden Sie nur das von uns zur Verfügung gestellte Zubehör.
- 14 Dieses Gerät ist nicht für die gewerbliche Nutzung geeignet.
- 15 Lassen Sie das Gerät vor dem Reinigen und Verstauen vollständig abkühlen.
- 16 ACHTUNG: Enthält Spuren von Nüssen.

HAUPTMERKMALE

- 1 Hochwertiger keramikbeschichteter 38 mm Volumenstyler angereichert mit Keratin und Mandelöl
- 2 Hitzebeständige Borsten in unterschiedlicher Größe
- 3 Ein-/ Ausschalter
- 4 Temperaturregler
- 5 Digitale Temperaturanzeige
- 6 Kühle Spitze
- 7 Gerätestütze
- 8 3 m Kabel mit Drehgelenk

PRODUKTEIGENSCHAFTEN

- Hochwertige Keramikbeschichtung angereichert mit Keratin und Mandelöl.
- Hohe Temperaturen von 140 °C bis 180 °C.
- Schnelles Aufheizen – in nur 30 Sekunden einsatzbereit.
- Automatische Sicherheitsabschaltung – Dieses Gerät schaltet sich selbst ab, wenn es länger als 60 Minuten in Betrieb ist und keine Taste gedrückt wird.
- Mehrfachspannungsfunktion: für zu Hause oder im Urlaub. Bei 120 Volt können Zeiten und Temperaturen variieren.

BEDIENUNGSANLEITUNG

- Achten Sie vor dem Gebrauch darauf, dass das Haar sauber, trocken und nicht verheddert ist.
- Verwenden Sie für den zusätzlichen Schutz Ihres Haares ein Hitzeschutzspray.
- Teilen Sie das Haar vor dem Stylen ab. Stylen Sie zuerst die untenliegenden Strähnen.
- Stecken Sie den Netzstecker des Geräts in die Steckdose.

- Halten Sie die Einschalttaste gedrückt, um das Gerät einzuschalten.
- Wählen Sie die gewünschte Heiz.
- Beginnen Sie erst mit niedrigeren Temperaturstufen.
- Sie können die Temperatureinstellungen mit Hilfe der +/- Regler an der Seite des Geräts anpassen. Mit '+' erhöhen Sie die Temperatur, mit '-' reduzieren Sie sie.

✱ Empfohlene Temperaturwerte

Temperatur	Haartyp
140 °C - 150 °C	Dünnes/feines, strapaziertes oder aufgehelltes Haar
150 °C - 170 °C	Normales, gesundes Haar
170 °C - 180 °C	Dickes und schwer zu bändigendes Haar

- Die Anzeige mit der gewählten Temperatur blinkt, bis die gewünschte Temperatur erreicht ist.

✱ Für Locken

- Nehmen Sie eine Haarsträhne und wickeln Sie die Spitzen um die Bürste.
- Drehen Sie den Styler, so dass sich das Haar um den Bürstenstab wickelt.
- Warten Sie etwa 15 Sekunden, bis sich die Locke geformt hat.
- Lösen Sie das Haar vom Volumenstyler, indem Sie diesen in die entgegengesetzte Richtung drehen und die Bürste vorsichtig aus dem Haar ziehen.
- Lassen Sie Ihr Haar vor dem Finish auskühlen.
- Wiederholen Sie diesen Vorgang am gesamten Kopf nach Belieben.

✱ Für Volumen

- Teilen Sie die oberste Haarpartie ab und heben Sie sie an.
- Setzen Sie die Volumenbürste an den Haaransatz an und legen Sie eine Haarsträhne über die Bürste.
- Halten Sie die Bürste 15 Sekunden lang an derselben Stelle, um mehr Volumen am Ansatz zu erhalten.
- Ziehen Sie die Bürste vorsichtig aus dem Haar.

✳ Für das Styling-Finish

- Verwenden Sie die Warmluftbürste wie eine normale Rundbürste, indem Sie durch die Haare bürsten, um Konturen zu definieren und Strukturen zu schaffen.
- Halten Sie den Ein-/ Ausschalter nach Gebrauch gedrückt, um das Gerät auszuschalten. Ziehen Sie anschließend den Netzstecker aus der Steckdose.
- Lassen Sie das Gerät abkühlen bevor Sie es reinigen und verstauen.

REINIGUNG UND PFLEGE

- Ziehen Sie den Netzstecker und lassen Sie das Gerät abkühlen.
- Wischen Sie alle Oberflächen mit einem feuchten Tuch ab.
- Verwenden Sie keine aggressiven oder scheuernden Reinigungs- oder Lösungsmittel.

UMWELTSCHUTZ

Auf Grund der in elektrischen und elektronischen Geräten verwendeten umwelt- und gesundheitsschädigenden Stoffe dürfen Geräte, die mit diesem Symbol gekennzeichnet sind, nicht über den normalen Hausmüll entsorgt werden, sondern müssen wiederaufbereitet, wiederverwertet oder recycelt werden.



Hartelijk dank voor het kopen van uw nieuwe Remington® product. Lees de instructies voor gebruik zorgvuldig door en bewaar deze op een veilige plaats, zodat u deze later nog eens door kunt lezen. Verwijder alle verpakkingsmaterialen voor gebruik.

BELANGRIJKE VEILIGHEIDSVOORSCHRIFTEN

- 1 Dit apparaat mag alleen gebruikt worden door kinderen van 8 jaar en ouder en personen met mindere fysieke, zintuiglijke of mentale vaardigheden of met een gebrek aan ervaring en kennis, indien zij onder toezicht staan/instructies hebben ontvangen en de gevaren begrijpen die van toepassing zijn. Kinderen mogen niet met het apparaat spelen. Schoonmaak en onderhoud mag niet door kinderen uitgevoerd worden tenzij ze ouder dan 8 jaar zijn en onder toezicht staan. Houd het apparaat en het snoer buiten het bereik van kinderen onder de 8 jaar.
- 2 Waarschuwing - voor aanvullende veiligheid wordt de installatie van een aardlekschakelaar (ALS) met een nominale lekstroom die niet groter is dan 30mA geadviseerd. Raadpleeg uw installateur.
- 3 Zorg er altijd voor dat het voltage dat u gebruikt overeenkomt met het voltage dat op het apparaat staat vermeld, voordat u de stekker van het apparaat in het stopcontact steekt.
- 4 Waarschuwing: Gebruik het apparaat niet in de buurt van badkuipen, douches, wastafels of andere reservoirs die water of andere vloeistoffen bevatten.
- 5 Wanneer het apparaat in de badkamer wordt gebruikt, dient u de stekker na gebruik uit het stopcontact te halen aangezien de aanwezigheid van water een gevaar vormt, zelfs wanneer het apparaat uitgeschakeld is. 
- 6 Wikkel het snoer niet om het apparaat. Controleer het snoer regelmatig op tekenen van schade.
- 7 Indien het snoer beschadigd is, dient u het gebruik direct te stoppen en contact op te nemen met het Remington® Service Center voor reparatie of vervanging om eventuele risico's te vermijden.
- 8 Gebruik het apparaat niet wanneer deze beschadigd is of storingen vertoont.
- 9 Vermijd dat enig deel van het apparaat in contact komt met het gezicht, nek, oren of hoofdhaar.
- 10 Laat het apparaat niet onbeheerd achter wanneer deze op het stopcontact is aangesloten.
- 11 Plaats het apparaat alleen op een hittebestendige ondergrond.
- 12 Plaats het apparaat niet op stoffering.

- 13 Gebruik geen andere accessoires of hulpstukken anders dan die door Remington® zijn/worden geleverd.
- 14 Dit apparaat is niet bedoeld voor commercieel gebruik of gebruik in een salon.
- 15 Laat het apparaat afkoelen, voordat deze wordt gereinigd en opgeborgen.
- 16 **WAARSCHUWING:** Bevat sporen van noten.

BELANGRIJKSTE KENMERKEN

- 1 38 mm Advanced keramische cilinder met keratine en amandelolie
- 2 Hittebestendige gemengde borstelharen
- 3 Aan/uit-schakelaar
- 4 Functieknoppen voor de temperatuurinstelling
- 5 Digitale display voor weergave van de temperatuur
- 6 Koel uiteinde
- 7 Standaard
- 8 3m draaibaar snoer

KENMERKEN VAN HET PRODUCT

- Gecoate Advanced keramische cilinder geïnfuseerd met keratine en amandelolie.
- Variabele hoge temperatuurinstelling van 140°C tot 180°C.
- Snelle opwarming - klaar voor gebruik in 30 seconden.
- Automatische veiligheidsuitschakeling - dit apparaat schakelt zichzelf na 60 minuten uit als er geen knop wordt ingedrukt of indien het apparaat een uur aanstaat.
- Multivoltage: voor gebruik thuis en op reis. Bij gebruik met 120V kan zowel de opwarmtijd als de temperatuur afwijken.

GEBRUIKSAANWIJZING

- Zorg dat het haar schoon, droog en klitvrij is, voordat u met het stylen begint.
- Voor extra bescherming kunt u een hittebestendige spray gebruiken.
- Verdeel het haar in secties, voordat u met het stylen begint. Begin altijd eerst met de onderste laag.
- Steek de stekker van het apparaat in het stopcontact.
- Houd de aan-knop ingedrukt om het apparaat aan te zetten.
- Selecteer de gewenste temperatuur.
- Breng het in model brengen op lage temperaturen.

- Selecteer de juiste temperatuur voor uw haartype met gebruik van de knoppen aan de zijkant van het apparaat. '+' verhoogt de temperatuur, '-' verlaagt de temperatuur.

✳ Aanbevolen temperaturen

Temperatuur	Haartype
140°C - 150°C	Dun/fijn, beschadigd of gebleekt haar
150°C - 170°C	Normaal, gezond haar
170°C - 180°C	Dik, zeer krullend en moeilijk te stylen haar

- De geselecteerde temperatuur knippert continu totdat de gewenste temperatuur wordt bereikt.

✳ Krullen creëren

- Neem een haarlok en draai de punten rond de borstel. Draai de styler, zodat het haar rond de cilinder van de borstel wordt gewikkeld.
- Wacht ongeveer 15 seconden tot de krul gevormd is.
- Rol het haar af door de styler in de tegengestelde richting te draaien en de borstel voorzichtig weg te trekken.
- Laat het haar afkoelen om het te stylen.
- Herhaal dit over het hele haar om zoveel krullen te maken als u wilt.

✳ Om volume te creëren

- Neem een haarlok van de bovenste haarlaag en til deze omhoog.
- Voor het creëren van volume plaatst u de volume-borstel vlakbij de hoofdhuid bij de haaraanzet en wikkelt u een haarlok om de verwarmde buis.
- Houd de borstel ongeveer 15 seconden op zijn plaats om volume te creëren bij de haaraanzet.
- Draai de borstel voorzichtig weg van uw hoofd.

✳ Voor het afronden van stijlen

- Gebruik de verwarmde borstel zoals u een normale ronde borstel zou gebruiken, haal het door uw haar om de uiteinden te definiëren en structuur te creëren.
- Na gebruik drukt u op de uit-knop en haalt u de stekker uit het stopcontact.
- Wacht tot het apparaat is afgekoeld alvorens dit schoon te maken en op te bergen.

REINIGING EN ONDERHOUD

- Haal de stekker van het apparaat uit het stopcontact en laat het apparaat afkoelen.
- Veeg alle oppervlakken af met een vochtige doek.
- Gebruik geen agressief of schurend reinigingsmiddel of oplosmiddel.


BESCHERM HET MILIEU

Om milieu- en gezondheidsproblemen als gevolg van gevaarlijke stoffen in elektrische en elektronische producten te vermijden, mogen apparaten met dit symbool niet worden weggegooid met niet-gesorteerd gemeentelijk afval, maar moeten ze worden teruggewonnen, opnieuw gebruikt of gerecycled.



Merci d'avoir acheté ce produit Remington®. Avant l'utilisation, veuillez lire attentivement ces instructions et conservez-les dans un endroit sûr. Retirez tout l'emballage avant utilisation.

MISES EN GARDE IMPORTANTES

- 1 L'utilisation, le nettoyage ou la maintenance de l'appareil par des enfants d'au moins huit ans ou par des personnes aux aptitudes physiques, sensorielles ou mentales réduites ou un manque d'expérience ou de savoir-faire, devra se faire uniquement après avoir reçu des instructions appropriées et sous la supervision adéquate d'un adulte responsable afin d'assurer une manipulation en toute sécurité et d'éviter tout risque de danger. Les enfants ne doivent pas jouer avec l'appareil. La maintenance de l'appareil ne doit pas être faite par des enfants de moins de huit ans et sans supervision. Gardez l'appareil hors de portée des enfants de moins de huit ans.
- 2 Avertissement – pour une protection supplémentaire, l'installation d'un dispositif différentiel à courant résiduel (RCD), avec un courant opérationnel résiduel nominal non supérieur à 30mA, est recommandé dans le circuit électrique alimentant la salle de bain. Demandez conseil à un électricien.
- 3 Vérifiez dans tous les cas que la tension à utiliser corresponde à la tension indiquée sur l'appareil avant de le brancher au secteur.
- 4 Avertissement : Veillez à ne pas utiliser cet appareil à proximité de baignoires, douches, lavabos ou autres récipients contenant de l'eau. 
- 5 Lorsque l'appareil est utilisé dans une salle de bains, débranchez-le après usage. La proximité de l'eau présente un danger même lorsque le sèche-cheveux est éteint.
- 6 Veillez à ne pas enrouler le cordon autour de l'appareil. Inspectez régulièrement le cordon pour détecter tout dommage apparent.
- 7 Si le cordon d'alimentation de cet appareil est endommagé, cessez immédiatement d'utiliser l'appareil et renvoyez-le au service consommateurs Remington pour réparation ou échange afin d'éviter tout risque.
- 8 N'utilisez pas l'appareil s'il fonctionne mal ou est endommagé.
- 9 Evitez tout contact de l'appareil avec le visage, le cou ou le cuir chevelu.
- 10 Ne pas laisser l'appareil sans surveillance lorsqu'il est branché.
- 11 Posez l'appareil sur une surface résistante à la chaleur.
- 12 Ne pas placer l'appareil sur des tissus d'ameublement.
- 13 Ne pas utiliser d'autres accessoires que ceux fournis.
- 14 Cet appareil n'est pas destiné à une utilisation commerciale ou en salon.
- 15 Laissez l'appareil refroidir avant de le nettoyer et de le ranger.
- 16 **AVERTISSEMENT** : Contient des traces de noix.

PRINCIPALES CARACTÉRISTIQUES

- 1 Fer 38 mm revêtement Advanced Ceramic imprégné de kératine et d'huile d'amande
- 2 Brosse à poils mixtes - résistant à la chaleur.
- 3 Interrupteur marche-arrêt
- 4 Réglage de la température
- 5 Ecran digital de la température
- 6 Embout isolé
- 7 Support pour poser le fer
- 8 Cordon rotatif de 3 m

FONCTIONS DU PRODUIT

- Fer revêtement Advanced Ceramic imprégné de kératine et d'huile d'amande
- Température élevée : de 140°C à 180°C.
- Mise à température rapide – prêt en 30 secondes.
- Dispositif de sécurité d'arrêt automatique – L'appareil s'arrêtera de lui-même si aucun bouton n'est pressé ou s'il reste allumé plus de 60 minutes.
- Bi-voltage - permet une utilisation à domicile ou à l'étranger. A 120V, le temps de chauffe et les températures peuvent varier.

INSTRUCTIONS D'UTILISATION

- Avant utilisation, assurez-vous que les cheveux soient propres, secs et démêlés.
- Pour une protection supplémentaire, utilisez un spray de protection contre la chaleur.
- Commencez par diviser vos cheveux par mèches. Coiffez tout d'abord la partie inférieure.
- Branchez l'appareil.
- Appuyez sur le bouton marche et maintenez-le enfoncé pour allumer l'appareil.
- Sélectionnez les paramètres désirés de température.
- Commencez à coiffer à basses températures.

- Pour régler la température, utilisez les commandes de température +/- situées sur le côté de l'appareil. '+' augmente la température '-' diminue la température.

✱ Températures recommandées

Température	Type de cheveux
140°C - 150°C	Cheveux fins/déliçats, abimés ou décolorés
150°C - 170°C	Cheveux normaux, sains
170°C - 180°C	Cheveux épais, très frisés et difficiles à coiffer

- La température sélectionnée va clignoter de manière continue jusqu'à ce que la température souhaitée soit atteinte.

✱ Pour boucler

- Prenez une mèche de cheveux et enroulez les pointes autour de la brosse.
- Faites pivoter l'appareil pour que les cheveux s'enroulent autour du cylindre de la brosse.
- Attendez environ 15 secondes pour que la boucle se forme.
- Déroulez les cheveux en faisant pivoter la brosse dans le sens opposé et séparez la brosse délicatement en laissant les cheveux se dérouler.
- Laissez les cheveux refroidir avant de les coiffer.
- Répétez cette opération sur le reste de la tête pour créer autant de boucles que vous le souhaitez.

✱ Pour créer du volume

- Séparez la couche supérieure de vos cheveux et soulevez-la vers le haut.
- Placez la brosse pour volume à la racine des cheveux et enroulez une mèche de cheveux autour du cylindre.
- Maintenez la brosse dans cette position pendant 15 secondes pour créer du volume à la racine.
- Retirez lentement la brosse.

✳ Pour la touche finale

- Utilisez la brosse chauffante tout comme vous utiliseriez une brosse ronde normale, en la passant dans vos cheveux pour dessiner les pointes et créer de la texture.
- Après utilisation, appuyez sur le bouton d'arrêt et maintenez-le enfoncé pour éteindre l'appareil, puis débranchez-le.
- Laissez refroidir l'appareil avant de le nettoyer et de le ranger.

👁 NETTOYAGE ET ENTRETIEN

- Débranchez l'appareil et laissez-le refroidir.
- Essuyez toutes les surfaces avec un chiffon humide.
- N'utilisez pas des produits d'entretien abrasifs ou des solvants.


♻ PROTÉGER L'ENVIRONNEMENT

Afin d'éviter des problèmes environnementaux ou de santé occasionnés par les substances dangereuses contenues dans les appareils électriques et électroniques, les appareils marqués de ce symbole ne doivent pas être jetés avec les déchets municipaux non triés. Ils doivent être triés afin de faciliter le recyclage.



Gracias por comprar nuestro nuevo producto Remington®. Lea detenidamente las instrucciones y guárdelas en un lugar seguro. Retire todo el embalaje antes de usar el producto.

⚠ INSTRUCCIONES DE SEGURIDAD IMPORTANTES

- 1 Los niños mayores de 8 años y personas sin el conocimiento o la experiencia necesarios o con discapacidades físicas, mentales o sensoriales pueden utilizar este aparato si han recibido las instrucciones apropiadas, son supervisados y comprenden los peligros que conlleva su uso. Los niños no deben jugar con el aparato. La limpieza y el mantenimiento no deberán ser realizados por niños, salvo que sean mayores de 8 años y estén supervisados. Mantenga el aparato y el cable fuera del alcance de niños menores de 8 años.
- 2 Advertencia: para mayor protección se recomienda instalar un interruptor diferencial con una corriente residual nominal que no supere los 30 mA en el circuito eléctrico del cuarto de baño. Solicite más información a su electricista.
- 3 Asegúrese de que el voltaje utilizado corresponde con el indicado en el aparato antes de enchufarlo a la red eléctrica.
- 4 Advertencia: no utilice el aparato cerca de bañeras, duchas, lavabos u otros recipientes que contengan agua. 
- 5 Si el aparato se utiliza en un cuarto de baño, desenchúfelo tras su uso, ya que la proximidad de agua constituye un peligro incluso cuando esté apagado.
- 6 No enrolle el cable alrededor del aparato. Compruebe el cable con regularidad para detectar cualquier señal de daños.
- 7 A fin de evitar riesgos, si el cable resultase dañado, deje de utilizar el aparato inmediatamente y devuélvalo al distribuidor autorizado de Remington® más cercano para su reparación o sustitución.
- 8 No use el aparato si está dañado o funciona mal.
- 9 No permita que ninguna parte del aparato toque la cara, el cuello o el cuero cabelludo.
- 10 No deje el aparato sin vigilancia mientras esté enchufado.
- 11 No deje el aparato sobre superficies que no sean resistentes al calor.
- 12 No deje el aparato sobre materiales blandos como almohadones, ropa de cama, alfombras, etc.
- 13 No utilice accesorios no suministrados por Remington.
- 14 Este aparato no es para uso comercial ni para peluquerías.
- 15 Deje que el aparato se enfríe antes de limpiarlo y guardarlo.
- 16 ADVERTENCIA: Contiene restos de nueces.

CARACTERÍSTICAS PRINCIPALES

- 1 Barril de 38 mm con revestimiento cerámico avanzado de queratina y aceite de almendra.
- 2 Cerdas de mezcla resistentes al calor.
- 3 Interruptor de encendido/apagado
- 4 Controles de temperatura
- 5 Pantalla digital de temperatura
- 6 Punta fría de seguridad
- 7 Soporte
- 8 Cable giratorio de 3 m

CARACTERÍSTICAS DEL PRODUCTO

- Barril con revestimiento cerámico avanzado con queratina y aceite de almendra.
- Alta temperatura: de 140 a 180 °C.
- Calentamiento rápido: listo en 30 segundos.
- Apagado automático de seguridad: el aparato se apagará cuando no se pulse ningún botón o si se mantiene encendido durante 60 minutos.
- Multivoltaje: para usar en su país o en el extranjero. Si se usa a 120 V los tiempos de calentamiento y las temperaturas pueden variar.

INSTRUCCIONES DE USO

- Antes de utilizar el aparato, asegúrese de que el pelo esté limpio, seco y desenredado.
- Para mayor protección, aplique un spray protector contra el calor.
- Divida el pelo en secciones antes de moldearlo. Trabaje siempre primero las capas inferiores.
- Enchufe el aparato.
- Mantenga apretado el botón de encendido para encender el aparato.
- Seleccione la configuración de temperatura.
- Comience a moldear el pelo a temperaturas bajas.
- Para ajustar la temperatura utilice los controles de temperatura «+» y «-» situados en los laterales del producto. La temperatura aumenta al pulsar «+» y disminuye al pulsar «-».

✱ Temperaturas recomendadas

Temperatura	Tipo de pelo
140 °C - 150 °C	Pelo fino, dañado o decolorado
150 °C - 170 °C	Cabello normal y saludable
170 °C - 180 °C	Cabello grueso, muy rizado y difícil de peinar

- La temperatura seleccionada parpadeará continuamente hasta que se alcance la temperatura idónea.

✱ Para rizar

- Separe un mechón de pelo y coloque las puntas alrededor del cepillo. Gire el aparato de manera que el pelo se enrolle alrededor del barril del cepillo.
- Espere unos 15 segundos hasta que se forme el rizo.
- Desenrolle el cabello girando el moldeador en la dirección opuesta y aparte cuidadosamente el cepillo permitiendo que el cabello se desenrolle.
- Deje que el cabello se enfríe antes de peinarlo.
- Repita el proceso en toda la cabeza para crear cuantos rizos desee.

✱ Para crear volumen

- Separe la capa superior del pelo y levántela.
- Coloque el peine para dar volumen en la raíz del cabello y enrolle una sección del cabello sobre el barril.
- Mantenga el peine así durante 15 segundos para dar volumen a las raíces.
- Retire con cuidado el peine.

✱ Para finalizar estilos

- Utilice el cepillo moldeador de placas calientes para dar estilo igual que si utilizase un peine redondo normal, pasándolo por el cabello para definir las puntas y crear textura.
- Después de su uso, mantenga presionado el botón de apagado para apagar el aparato y, a continuación, desenchúfelo.
- Deje que el aparato se enfríe antes de limpiarlo y guardarlo.

LIMPIEZA Y MANTENIMIENTO

- Desenchufe el aparato y déjelo enfriar.
- Limpie todas las superficies con un paño húmedo.
- No utilice disolventes o agentes de limpieza fuertes o abrasivos.

PROTECCIÓN MEDIOAMBIENTAL


Para evitar problemas medioambientales y de salud debido a las sustancias peligrosas con que se fabrican los productos eléctricos y electrónicos, los aparatos con este símbolo no se deben desechar junto con el resto de residuos municipales, sino que se deben recuperar, reutilizar o reciclar.



Grazie per aver acquistato il vostro nuovo prodotto Remington®. Prima dell'uso, leggere attentamente le istruzioni e conservarle.

Rimuovere tutto l'imballaggio prima dell'uso.

IMPORTANTI MISURE DI SICUREZZA

- 1 L'apparecchio può essere utilizzato solo da bambini di età uguale o superiore agli otto anni o da persone con ridotte capacità fisiche, sensoriali o mentali che abbiano ricevuto istruzioni appropriate e che abbiano compreso i possibili rischi. I bambini non devono giocare con l'apparecchio. L'uso, la pulizia o la manutenzione dell'apparecchio può essere effettuata solo da bambini di età superiore agli otto anni e sotto la supervisione di un adulto. Tenere l'apparecchio e il cavo fuori dalla portata dei bambini di età inferiore agli otto anni.
- 2 Avvertenza – per una protezione aggiuntiva è consigliabile l'installazione di un interruttore differenziale (RCD) con corrente nominale operativa residua non superiore a 30mA nel circuito elettrico di alimentazione. Chiedere consiglio ad un elettricista.
- 3 Assicurarsi sempre che il voltaggio da utilizzare corrisponda al voltaggio indicato sull'apparecchio prima di collegare l'apparecchio alla presa di corrente.
- 4 Avvertenza: non utilizzare l'apparecchio vicino a vasche da bagno, docce, lavandini o altri recipienti contenenti acqua. 
- 5 Quando l'apparecchio viene utilizzato in bagno, scollegarlo dalla presa dopo l'uso dato che la vicinanza di acqua rappresenta un rischio anche quando è spento.
- 6 Non avvolgere il cavo attorno all'apparecchio. Controllare regolarmente il cavo per verificare la presenza di eventuali danni.
- 7 Se il cavo di alimentazione dell'apparecchio è danneggiato, smettere immediatamente di utilizzare l'apparecchio e consegnarlo al centro di assistenza Remington® autorizzato più vicino per la riparazione o la sostituzione per evitare ulteriori rischi.
- 8 Non utilizzare l'apparecchio se danneggiato o malfunzionante.
- 9 Non mettere a contatto qualsiasi parte dell'apparecchio con volto, collo o cuoio capelluto.
- 10 Non lasciare l'apparecchio incustodito quando è collegato alla presa.
- 11 Appoggiare l'apparecchio solo su superfici resistenti al calore.
- 12 Non collocare l'apparecchio su mobili delicati.
- 13 Non utilizzare accessori diversi da quelli forniti in dotazione.

- 14 Questo apparecchio non è destinato all'uso commerciale o professionale.
- 15 Lasciare raffreddare l'apparecchio prima di pulirlo e riporlo.
- 16 **AVVERTENZA:** Contiene tracce di frutta a guscio

CARATTERISTICHE PRINCIPALI

- 1 Cilindro da 38 mm rivestito di ceramica di ultima generazione infusa di Cheratina e Olio di Mandorle.
- 2 Setole miste resistenti al calore
- 3 Interruttore on/off
- 4 Controlli per regolare la temperatura
- 5 Display digitale della temperatura
- 6 Punto freddo
- 7 Supporto di protezione dal calore
- 8 Cavo girevole da 3m

CARATTERISTICHE DEL PRODOTTO

- Cilindro rivestito di ceramica di ultima generazione infusa di Cheratina e Olio di Mandorle.
- Temperature elevate da 140°C a 180°C.
- Riscaldamento rapido - pronto in 30 secondi.
- Arresto automatico di sicurezza – questo apparecchio si arresta se non vengono premuti pulsanti o se rimane accesa dopo 60 minuti.
- Voltaggio multiplo: per casa o all'estero. A 120V i tempi e le temperature possono variare.

ISTRUZIONI PER L'USO

- Prima dell'uso, assicurarsi che i capelli siano puliti, asciutti e senza nodi.
- Per una protezione extra utilizzare uno spray protettivo per il calore.
- Suddividere i capelli in ciocche prima di procedere allo styling. Iniziare dalle ciocche più basse.
- Collegare l'apparecchio alla presa di corrente.
- Premere e tenere premuto il pulsante 'On' per l'accensione.
- Selezionare la temperatura desiderate.
- Iniziare l'acconciatura a temperature più basse.
- Per regolare la temperatura utilizzare i comandi temperatura +/- sul lato dell'apparecchio. '+' aumenta la temperatura '-' diminuisce la temperatura.

✱ Temperature raccomandate

Temperatura	Tipo di capelli
140°C - 150°C	Capelli sottili/delicati, danneggiati o decolorati
150°C - 170°C	Capelli normali, sani
170°C - 180°C	Capelli spessi, molto ricci e difficili da acconciare

- La temperatura selezionata lampeggerà continuamente fino al raggiungimento della temperatura desiderata.

✱ Per arricciare

- Prendere una ciocca di capelli e avvolgere le estremità attorno alla spazzola.
- Ruotare l'apparecchio in modo che i capelli si avvolgano attorno alla spazzola.
- Attendere circa 15 secondi per fare formare i ricci.
- Svolgere la ciocca ruotando lo styler nella direzione opposta e rimuovere delicatamente la spazzola per liberare i capelli.
- Lasciare raffreddare i capelli prima dello styling.
- Ripetere su tutta la testa per creare tutti i ricci che si desiderano.

✱ Per creare volume

- Prendere lo strato superiore dei capelli e alzarlo.
- Collocare la spazzola volumizzante alla radice dei capelli e avvolgere una ciocca di capelli intorno allo styler.
- Tenere la spazzola ferma per 15 secondi per dare volume alle radici.
- Sfilare delicatamente la spazzola.

✱ Per rifinire le acconciature

- Utilizzare la spazzola riscaldata come se fosse una normale spazzola tonda, facendola scorrere lungo i capelli per definire le punte e creare volume.
- Dopo l'uso, premere e tenere premuto il pulsante off per spegnere l'apparecchio e scollegarlo dalla presa.
- Lasciare che l'apparecchio si raffreddi prima di pulirlo e riporlo.

 **PULIZIA E MANUTENZIONE**

- Scollegare l'apparecchio dalla presa e lasciarlo raffreddare.
- Passare un panno umido su tutte le superfici.
- Non usare agenti di pulizia o solventi corrosivi o abrasivi.

 **PROTEZIONE DELL'AMBIENTE**

Per evitare problemi all'ambiente e alla salute dovuti a sostanze dannose presenti nei dispositivi elettrici ed elettronici, gli apparecchi contrassegnati con questo simbolo non devono essere smaltiti con i rifiuti urbani indifferenziati, ma recuperati, riutilizzati o riciclati.



Tak for at have købt dit nye produkt fra Remington®. Læs venligst denne vejledning omhyggeligt før brug og bevar den godt. Fjern al emballage før brug.

❖ VIGTIGE SIKKERHEDSFORANSTALTNINGER

- 1 Apparatet kan anvendes af børn fra 8 år og derover og personer hvis fysiske, sansmæssige eller mentale evner er nedsat, eller personer uden den fornødne erfaring, hvis de er blevet instrueret/har været under opsyn og forstår de forbundne farer. Børn må ikke lege med apparatet. Rengøring og vedligeholdelse må ikke foretages af børn, medmindre de er over 8 år og holdes under opsyn. Apparatet og ledningen skal holdes uden for rækkevidden af børn under 8 år.
- 2 Advarsel – for yderligere beskyttelse anbefales det at installere en fejlstrømsafbryder (RCD) med en strøm på højst 30mA i strømkredsløbet, der forsyner badeværelset. Spørg en elektriker til råds.
- 3 Kontrollér altid, at spændingen, du påtænker at anvende svarer til den spænding, der er angivet på enheden, inden du sætter apparatet i stikkontakten.
- 4 Advarsel: Brug ikke dette apparat i nærheden af et badekar, brusebad, håndvask eller andre beholdere med vand.
- 5 Hvis apparatet bruges på et badeværelse, skal dets stik tages ud efter brug, da vand i nærheden af udgør en fare, selv når den er slukket.
- 6 Vikl ikke ledningen rundt om enheden. Efterse jævnligt ledningen for tegn på beskadigelse.
- 7 Hvis strømledningen til denne enhed beskadiges, skal du straks stoppe med at bruge den og aflevere apparatet til nærmeste autoriserede Remington® servicecenter for at få det udskiftet eller repareret.
- 8 Brug ikke apparatet, hvis det er beskadiget eller ikke fungerer korrekt.
- 9 Lad ingen af apparatets dele komme i kontakt med ansigt, nakke eller hovedbund.
- 10 Efterlad ikke apparatet uden opsyn, mens dets stik sidder i stikkontakten.
- 11 Sæt kun apparatet fra dig på varmebestandige overflader.
- 12 Læg ikke apparatet ned på blødt inventar.
- 13 Brug ikke andet tilbehør eller dele end det, som leveres af os.
- 14 Dette apparat er ikke til kommerciel brug eller brug i salon.
- 15 Lad apparatet køle ned forud for at gøre det rent og lægge det væk.
- 16 ADVARSEL: Indeholder spor af nødder.



HOVEDFUNKTIONER

- 1 38 mm avanceret keramisk belagt tromle med keratin og mandelolie
- 2 Forskellige varmeresistente børster
- 3 Tænd-/slukknop
- 4 Temperaturkontrol
- 5 Digitalt temperatur display
- 6 'Cool Tip'
- 7 Holder
- 8 3m drejbar ledning

PRODUKTFUNKTIONER

- Avanceret keramisk belagt tromle indhyllet i keratin og mandelolie.
- Høj varme 140° C til 180° C.
- Hurtig opvarmning – klar til brug på 30 sekunder.
- Automatisk sikkerhedsafbryder – Denne enhed vil slukke automatisk efter 60 minutter, hvis der ikke trykkes på nogen knapper, eller hvis den efterlades tændt.
- Multivoltage: Kan bruges både i hjem- og udland. Ved brug af 120V kan tidsangivelser og temperatur variere.

INSTRUKTIONER FOR BRUG

- Forud for brug sikres det, at håret er rent, tørt og fri for knuder.
- For ekstra beskyttelse benyttes der en hårbeskytter i sprayform.
- Inddel håret i sektioner forud for styling. Udfør stylingen på det inderste først.
- Sæt apparatet i stikkontakten.
- Tryk på og hold tænd/sluk-knappen nede for at tænde.
- Vælg den ønskede temperatur.
- Påbegynd stylingen ved lav temperatur i starten.
- Indstil temperaturen ved hjælp af +/- temperaturknapperne på produktets side. '+' hæver temperaturen '-' sænker temperaturen.

✱ Anbefalede temperaturer

Temperatur	Hårtype
140°C - 150°C	Tyndt/fint, skadet eller afbleget hår
150°C - 170°C	Normalt, sundt hår
170°C - 180°C	Tykt hår, meget krøllet hår, der er vanskeligt at style

- Den valgte temperatur blinker konstant, indtil den ønskede temperatur er nået.

✱ For at laver krøller

- Tag en hårløk og sno spidserne omkring børsten. Drej styleren så håret snos rundt om børstens cylinder.
- Vent ca. 15 sekunder mens krøllen formes.
- Rul håret af styleren ved at rotere styleren i den modsatte retning, træk forsigtigt børsten væk fra hovedet, så håret rulles af.
- Lad håret afkøle inden styling.
- Gentag denne fremgangsmåde rundt over hele hovedet for at oparbejde det ønskede antal krøller.

✱ Giv volumen

- Del det øverste lag af dit hår op i sektioner og løft det opad.
- Sæt volumenbørsten ved hårrødderne og sno et håparti over tromlen.
- Hold børsten på samme sted i 15 sekunder for at give volumen ved rødderne.
- Træk forsigtigt børsten væk.

✱ Afslut stylingen

- Brug den opvarmede stylingbørste som du ville bruge en almindelig rundbørste; lad den glide gennem håret for at definere spidserne og give tekstur.
- Efter brug skal du holde sluk-knappen nede for at slukke for apparatet, tag derefter dets stik ud af stikkontakten.
- Lad apparatet køle af, inden du rengør og lægger det væk.

RENGØRING OG VEDLIGEHOLDELSE

- Tag apparatets stik ud og lad det køle af.
- Tør alle overfladerne af med en fugtig klud.
- Undgå at bruge skrappe eller slibende rengørings- eller opløsningsmidler.


VÆRN OM MILJØET

For at undgå sundheds- og miljøproblemer grundet farlige stoffer i elektriske og elektroniske forbrugsgoder, må apparater mærket med dette symbol ikke bortkastes sammen med usorteret husholdningsaffald, men skal genanvendes eller genbruges.



Tack för att du köpt en ny Remington®-produkt. Läs följande bruksanvisningar noggrant före användning och förvara dem på säker plats. Ta bort allt förpackningsmaterial före användning.

❗ VIKTIGA SÄKERHETSANVISNINGAR

- 1 Denna apparat kan användas av barn över åtta år, och personer med nedsatt fysisk, sensorisk eller psykisk förmåga och med bristande erfarenhet och kunskaper får bara använda denna apparat under övervakning och handledning och om de förstår vilka risker det kan innebära. Barn ska inte använda apparaten som leksak. Rengöring och underhåll av apparaten ska inte överlätas till barn såvida de inte är över åtta år och det sker under övervakning. Håll apparat och nätkabel borta från barn under åtta år.
- 2 Varning – för ytterligare skydd är det önskvärt att man installerar en jordfelsbrytare med en märkutlösingsström som inte överstiger 30 mA för badrummets strömkrets. Rådfråga en elektriker.
- 3 Kontrollera att den elektriska spänningen överensstämmer med den som står på apparaten innan du kopplar apparaten till elnätet.
- 4 Varning – använd inte denna apparat nära badkar, dusch, handfat eller andra behållare för vatten. 
- 5 Dra ur nätsladden från vägguttaget efter användning i badrummet eftersom närheten till vatten utgör en riskfaktor även när den är avstängd. Snurra inte nätsladden runt apparaten. Kontrollera regelbundet att nätsladden inte är skadad.
- 6 En skadad nätsladd är alltid en riskfaktor. Uppstår det en skada på nätsladden bör man avbryta användningen och därefter lämna tillbaka apparaten till närmaste serviceavdelning för Remington för reparation alternativt byte av produkt.
- 7 Använd inte apparaten om den är skadad eller fungerar dåligt.
- 8 Låt inte någon del av apparaten vidröra ansiktet, nacken eller hårbotten.
- 9 Lämna inte apparaten utan uppsikt när den är inkopplad.
- 10 Sätt endast ner den varma apparaten på en värmeständig yta.
- 11 Placera inte apparaten på stoppade möbler.
- 12 Använd inga andra tillbehör än de som medföljer.
- 13 Denna apparat är inte avsedd för kommersiellt bruk eller för salonger.
- 14 Låt apparaten svalna före rengöring och förvaring.
- 15 VARNING: Innehåller spår av nötter.

NYCKELFUNKTIONER

- 18 Kolv på 38 mm med avancerad keramisk beläggning med keratin och mandelolja
- 19 Värmeresistenta, blandade borststrån
- 20 Strömbrytare
- 21 Temperaturkontroller
- 22 Digital temperaturdisplay
- 23 Sval ände
- 24 Ställ
- 25 3 m lång sladd med vridbart sladdfäste

PRODUKTEGENSKAPER

- Kolv med avancerad keramisk beläggning med keratin och mandelolja.
- Hög temperatur, 140 °C till 180 °C.
- Snabb uppvärmning – klar på 30 sekunder.
- Automatisk säkerhetsavstängning. Apparaten stänger av sig själv om ingen knapp har tryckts in eller om den lämnas påslagen i en timma (60 minuter).
- Multispänning: för hemmabruk eller utomlands. Vid 120 V kan tider och temperaturer variera.

BRUKSANVISNING

- Före användning ska håret vara torrt, rent och genomkammat.
- En värmeskyddande spray kan användas för extra skydd.
- Dela upp håret före stylingen. Styla de undre lagren först.
- Sätt i kontakten till apparaten.
- Slå på apparaten genom att trycka in och hålla knappen för On inne.
- Välj önskad temperatur.
- Börja först att styla på lägre temperaturer.
- Justera temperaturinställningen med temperaturkontrollerna +/- på apparatens sida. "+" höjer temperaturen och "-" sänker temperaturen.

✱ Rekommenderade temperaturer

Temperatur	Hårtyp
140°C - 150°C	Tunt/fint, skadat eller blekt hår
150°C - 170°C	Normalt, friskt hår
170°C - 180°C	Tjockt, mycket lockigt hår som är svårt att styla

- Den valda temperaturen kommer att blinka hela tiden tills den önskade temperaturen är uppnådd.

✱ Forma lockar

- Ta tag i en sektion av håret och vira hårtopparna runt borsten. Vrid apparaten så att håret lindas runt spolen.
- Efter ungefär 15 sekunder är locken formad.
- Lossa håret genom att vrida stylern i motsatt riktning och försiktigt dra loss borsten så att håret lossnar.
- Låt håret svalna innan du formar det.
- Upprepa kring hela huvudet för att få önskat antal lockar.

✱ Skapa volym

- Dela upp överhåret och lyft upp det.
- Placera volymborsten vid hårrötterna och vira upp en hårslinga.
- Håll kvar borsten i 15 sekunder så att rötterna får volym.
- Försiktigt bort borsten.

✱ Avsluta styling

- Använd den uppvärmda stylingborsten på samma sätt som en vanlig rundborste. Borsta igenom håret för att få struktur och stadga.
- Stäng av apparaten efter användning genom att trycka på avstängningknappen och hålla den inne. Dra sedan ur sladden från vägguttaget.
- Låt apparaten svalna före rengöring och förvaring.

RENGÖRING OCH UNDERHÅLL

- Dra ur sladden och låt apparaten svalna.
- Torka apparatens ytor med en fuktig trasa.
- Använd inte starka eller slipande rengöringsmedel eller lösningar.

MILJÖSKYDD

För att undvika problem, relaterade till miljö och hälsa orsakade av farliga ämnen i elektriska och elektroniska produkter, får apparater som är markerade med denna symbol inte kasseras tillsammans med osorterat kommunalt avfall utan de ska lämnas till återvinning/ materialåtervinning eller återanvändning.



Kiitos, että valitsit tämän uuden Remington®-tuotteen.

Lue ohjeet huolellisesti ja pidä ne tallessa.

Poista kaikki pakkausmateriaali ennen käyttöä.

TÄRKEITÄ TURVALLISUUSOHJEITA

- 1 Lapset joiden ikä on 8 vuotta tai yli ja henkilöt, joilla on rajoitettu fyysinen, aistinvarainen, henkinen ominaisuus tai kokemuksen ja tiedon puute saavat käyttää tätä laitetta ainoastaan, jos heitä valvotaan tai heitä on opastettu laitteen turvalliseen käyttöön ja he ymmärtävät laitteen käytössä esiintyvät vaarat. Lapset eivät saa leikkiä laitteella. Lapset eivät saa suorittaa puhdistamista ja käyttäjän huoltotoimenpiteitä ilman valvontaa.
- 2 Varoitus – turvallisuuden vuoksi suosittelemme asentamaan kylpyhuoneen sähköpiiriin vikavirtasuojakytkimen (RCD), jonka luokiteltu laukaisuvirta ei saa ylittää arvoa 30 mA. Pyydä sähköasentajalta neuvoja.
- 3 Varmista aina, että käytettävä jännite vastaa laitteeseen merkittyä jännitettä ennen kuin kytket laitteen pistorasiaan.
- 4 Varoitus: Älä käytä tätä laitetta kylpyammeen, suihkun, pesualtaan tai muun vettä sisältävän säiliön lähellä.
- 5 Irrota laite pistorasiasta käytön jälkeen, jos laitetta käytetään kylpyhuoneessa, sillä veden läheisyys aiheuttaa vaaran, vaikka laite olisi pois päältä.
- 6 Älä kierrä virtajohtoa laitteen ympärille. Tarkista johto säännöllisesti vaurioiden varalta.
- 7 Jos laitteen virtajohto vaurioituu, keskeytä käyttö välittömästi ja palauta laite lähimpään valtuutettuun Remington®-huoltoliikkeeseen korjattavaksi tai vaihdettavaksi vaaran välttämiseksi.
- 8 Älä käytä laitetta, jos se on vaurioitunut tai siinä on toimintahäiriöitä.
- 9 Vältä koskettamasta laitteella kasvoja, kaulaa tai päänahkaa.
- 10 Älä jätä laitetta ilman valvontaa, kun se on kytketty sähköverkkoon.
- 11 Aseta laite vain palonkestävälle alustalle.
- 12 Älä aseta laitetta pehmeiden kalusteiden päälle.
- 13 Laitetta ei ole tarkoitettu ammattikäyttöön.
- 14 Anna laitteen jäähtyä ennen puhdistamista tai säilytykseen laittamista.
- 15 VAROITUS: Sisältää pieniä määriä pähkinää.

TÄRKEIMMÄT OMINAISUUDET

- 1 38 mm harjaosa edistyksellisellä keraamisella pinnoitella, jossa on keratiinia ja manteliöljyä.
- 2 Lämmönkestävät harjakset
- 3 Virtakytkin
- 4 Lämpötilasäädöt
- 5 Digitaalinen lämpötilanäyttö
- 6 Kylmä kärki
- 7 Teline
- 8 3 m pitkä pyörivä johto

TUOTTEEN OMINAISUUDET

- Harjaosassa edistyksellinen keraaminen pinnoite, jossa on keratiinia ja manteliöljyä.
- Korkea lämpötila 140 °C - 180 °C.
- Nopea kuumennus, valmis 30 sekunnissa.
- Automaattinen turvakatkaisu – laite sammuu automaattisesti, jos mitään painiketta ei paineta tai laitetta ei käytetä tuntiin.
- Monijännite: voidaan käyttää kotimaassa tai ulkomailla. Käytettäessä 120 V jännitteellä kuumennusajat ja lämpötilat saattavat vaihdella.

KÄYTTÖOHJEET

- Varmista ennen laitteen käyttöä, että hiuksesi ovat puhtaat, kuivat ja takuttomat.
- Käytä lämpösuojausihketta lisäsuojan saamiseksi.
- Jaottele hiukset osioihin ennen muotoilua. Muotoile alimmat kerrokset ensin.
- Kytke laite verkkovirtaan.
- Kytke laite päälle painamalla ja pitämällä virtakytkintä.
- Valitse haluamasi lämpötila.
- Aloita muotoilu matalammilla lämpötiloilla.
- Säädä lämpötilaa käyttämällä säätimiä +/- laitteen sivussa. '+' nostaa lämpötilaa '-' laskee lämpötilaa.

✱ Suositellut lämpötilat

Lämpötila	Hiustyyppi
140°C - 150°C	Ohuet/hienot, vaurioituneet tai vaalennetut hiukset
150°C - 170°C	Normaalit, terveet hiukset
170°C - 180°C	Paksut, erittäin kiharat ja vaikeasti muotoiltavat hiukset

- Valittu lämpötila vilkkuu jatkuvasti, kunnes haluttu lämpötila on saavutettu.

✱ **Kihartaminen**

- Ota osio hiuksia ja aseta latvat harjan ympärille. Pyöritä muotoilijaa ja kierrä hiukset harjan ympärille.
- Odota noin 15 sekuntia, kunnes kihara muodostuu.
- Irrota hiukset kääntämällä muotoilijaa vastakkaiseen suuntaan ja vetämällä harja varovasti irti antaen hiusten kiertyä auki.
- Anna hiusten jäähtyä ennen muotoilua.
- Toista tämä luodaksesi haluamasi määrän kiharoita.

✱ **Tuuheuden lisääminen**

- Jaa pääläen hiukset osioihin ja nosta ylös.
- Aseta tuuheuttava harja hiusten tyveen ja kierrä hiusosio sauvan yli.
- Saat tuuheetta tyveen pitämällä harjaa paikoillaan 15 sekuntia.
- Vedä harja varovasti pois.

✱ **Kampausten viimeistely**

- Käytä lämmitettyä muotoiluharjaa samalla tavalla kuin normaalia pyöröharjaa, kuljeta sitä hiusten läpi latvojen erittelemiseksi ja rakenteen luomiseksi.
- Sammuta laite käytön jälkeen painamalla ja pitämällä virtapainiketta, irrota sitten pistoke pistorasiasta.
- Anna laitteen jäähtyä ennen puhdistamista tai säilytykseen laittamista.

 **PUHDISTUS JA HOITO**

- Irrota laite sähkövirrasta ja anna sen jäähtyä.
- Pyyhi kaikki pinnat kostealla liinalla.
- Älä käytä voimakkaita tai hankaavia puhdistusaineita tai liuottimia.

 **YMPÄRISTÖNSUOJELU**

Jotta vältettäisiin ympäristölle ja terveydelle koituvat haitat, jotka johtuvat vaarallisista aineista sähkölaitteissa ja elektronisissa laitteissa, tällä symbolilla varustetut laitteet on hävitettävä erillään kotitalousjätteistä, ja ne on otettava talteen, uudelleen käytettävä tai kierrätettävä.



Obrigado por adquirir este novo produto Remington®. Leia o manual de instruções e conserve-o em lugar seguro.

Retire todo o material de embalagem antes do uso.

MEDIDAS DE PRECAUÇÃO IMPORTANTES

- 1 Este aparelho pode ser utilizado por crianças a partir dos 8 anos inclusive e pessoas com capacidades físicas, sensoriais e mentais reduzidas ou pessoas com falta de experiência e conhecimento desde que instruídas/ supervisionadas e que compreendam os riscos envolvidos. As crianças não devem brincar com o aparelho. A limpeza e manutenção do aparelho não deverão ser levadas a cabo por crianças a não ser que tenham mais de 8 anos e sob supervisão. Mantenha o aparelho e o cabo afastados de crianças menores de 8 anos de idade.
- 2 Advertência: para proteção adicional, recomenda-se a instalação de um dispositivo de corte diferencial (RCD) com uma corrente residual de funcionamento não superior a 30 mA no circuito elétrico que serve a casa de banho. Peça mais informações a um electricista.
- 3 Antes de ligar o aparelho à corrente elétrica, certifique-se de que a voltagem a usar corresponde à referida na unidade.
- 4 Advertência: não utilize o aparelho perto de casas de banho, duches, bacias ou outros recipientes que contêm água.
- 5 Quando o aparelho for usado numa casa de banho, desligue-o da corrente elétrica após a utilização, uma vez que a proximidade da água representa um perigo mesmo quando o aparelho se encontra desligado.
- 6 Não enrole o cabo à volta da unidade. Verifique o cabo regularmente em busca de danos.
- 7 Caso o cabo da unidade fornecido fique danificado, cesse imediatamente a sua utilização e entregue-o no representante de assistência técnica Remington® autorizado mais próximo, para reparação ou substituição com vista a evitar riscos.
- 8 Não utilize o aparelho se estiver danificado ou defeituoso.
- 9 Evite o contacto de qualquer parte do aparelho com o rosto, o pescoço ou o couro cabeludo.
- 10 Não deixe o aparelho desacompanhado enquanto estiver ligado à tomada.
- 11 Não pouse o aparelho em superfícies que não sejam resistentes ao calor.
- 12 Não coloque o aparelho sobre mobiliário macio.
- 13 Este aparelho não é para utilização comercial ou em cabeleireiros.
- 14 Aguarde que o aparelho arrefeça antes de o limpar e armazenar.
- 15 AVISO: contém vestígios de frutos de casca rija.

CARACTERÍSTICAS PRINCIPAIS

- 1 Cilindro de 38 mm revestido a cerâmica avançada com queratina e óleo de amêndoas
- 2 Cerdas mistas resistentes ao calor
- 3 Botão on/off
- 4 Controlos de temperatura
- 5 Visor de temperatura digital
- 6 Ponta fria
- 7 Base
- 8 Cabo giratório de 3 m

CARACTERÍSTICAS DO PRODUTO

- Cilindro revestido a cerâmica avançada infundido com queratina e óleo de amêndoas.
- Alta temperatura de 140 °C a 180 °C.
- Aquecimento rápido: pronto em 30 segundos.
- Desligar automático de segurança: esta unidade desliga-se automaticamente se nenhum botão for premido ou se for deixado ligada após terem decorrido 60 minutos.
- Voltagem múltipla: para utilizar em casa ou em viagem. A 120 V os tempos e as temperaturas podem variar.

INSTRUÇÕES DE UTILIZAÇÃO

- Antes de usar, certifique-se de que o cabelo está limpo, seco e desembaraçado.
- Para proteção adicional, utilize um spray de proteção de calor.
- Separe o cabelo em secções antes de modelar. Modele primeiro as camadas inferiores.
- Ligue o aparelho à corrente elétrica.
- Prima longamente o botão on para ligar o aparelho.
- Selecione a temperatura desejada.
- Comece a modelar inicialmente com temperaturas baixas.
- Para ajustar a temperatura, utilize os controlos de temperatura «+/-» situados na lateral do produto. «+» aumenta a temperatura, «-» diminui a temperatura.

✱ Temperaturas recomendadas

Temperatura	Tipo de cabelo
140°C - 150°C	Cabelo fino/frágil, danificado ou descolorado
150°C - 170°C	Cabelo normal, saudável
170°C - 180°C	Cabelo espesso, muito encaracolado e difícil de pentear

- A temperatura selecionada ficará intermitente até a temperatura desejada ser atingida.

✱ Encaracolar

- Separe uma secção de cabelo e enrole as pontas à volta da escova. Rode o modelador permitindo que o cabelo enrole à volta do cilindro da escova.
- Aguarde cerca de 15 segundos que o caracol se forme.
- Desenrole o cabelo rodando o modelador na direção oposta e, com cuidado, afaste a escova permitindo ao cabelo desenrolar.
- Aguarde que o cabelo arrefeça antes de continuar o penteado.
- Repita esta operação em toda a cabeça para criar a quantidade de caracóis desejada.

✱ Para criar volume

- Separe a camada superior do cabelo e levante-o para cima.
- Coloque a escova de volume junto à raiz do cabelo e enrole uma secção de cabelo à volta do cilindro.
- Mantenha a escova no lugar durante 15 segundos para conferir volume à área da raiz.
- Afaste cuidadosamente a escova.

✱ Acabamento dos penteados

- Use a escova modeladora aquecida como utilizaria uma escova redonda normal, passando-a pelo cabelo para definir as pontas e criar textura.
- Após a utilização, mantenha premido o botão off para desligar o aparelho e retire a ficha da tomada.
- Aguarde que o aparelho arrefeça antes de o limpar e armazenar.

LIMPEZA E MANUTENÇÃO

- Desligue o aparelho da corrente elétrica e deixe arrefecer.
- Limpe todas as superfícies com um pano húmido.
- Não utilize agentes de limpeza agressivos ou abrasivos, nem solventes.

PROTEÇÃO AMBIENTAL

Para evitar riscos para a saúde e o ambiente devido a substâncias perigosas presentes em produtos elétricos e eletrónicos, os aparelhos marcados com este símbolo não devem ser deitados fora juntamente com o lixo doméstico, mas sim recuperados, reutilizados ou reciclados.



Ďakujeme, že ste si kúpili nový výrobok značky Remington®. Prosíme Vás, aby ste si pozorne prečítali tento návod a odložili ho na bezpečné miesto. Pred použitím odstráňte všetky obaly.

DÔLEŽITÉ BEZPEČNOSTNÉ OPATRENIA

- 1 Používanie, čistenie alebo údržba prístroja deťmi staršími ako 8 rokov alebo kýmkoľvek s nedostatočnými vedomosťami, skúsenosťami alebo zníženými fyzickými, zmyslovými alebo mentálnymi schopnosťami by malo prebiehať iba po získaní primeraného poučenia a pod primeraným dozorom zodpovednej dospeléj osoby, aby bola zaistená bezpečnosť a boli brané na vedomie s tým spojené riziká, ktorým je potrebné sa vyhnúť. Deti sa nesmú hrať so spotrebičom. Spotrebič, vrátane kábla, nesmú používať, hrať sa s ním, čistiť alebo udržiavať osoby mladšie ako 8 rokov a mal by byť vždy uložený mimo ich dosah.
- 2 Upozornenie - pre dodatočnú ochranu odporúčame do elektrického okruhu kúpeľne inštalovať zariadenie na zvyškový prevádzkový prúd s menovitou hodnotou neprevyšujúcou 30 mA. Poradte sa s elektrikárom.
- 3 Pred zapojením do elektrickej siete vždy skontrolujte, či napätie, ktoré je v sieti, je zhodné s napätím uvedeným na prístroji.
- 4 Upozornenie : Nepoužívajte tento prístroj v blízkosti vane, sprchy, umývadla alebo iných nádob s vodou.
- 5 Keď je prístroj používaný v kúpeľni, po použití ho odpojte z elektrickej siete, keďže blízkosť vody predstavuje riziko, aj keď je vypnutý.
- 6 Neotáčajte elektrický kábel okolo prístroja. Kábel pravidelne kontrolujte, či nejaví akékoľvek známky poškodenia.
- 7 Ak sa elektrický kábel tohto prístroja poškodí, prestaňte okamžite s jeho používaním a prístroj odovzdajte do najbližšieho servisného strediska Remington® na opravu alebo výmenu, aby ste predišli akémukoľvek riziku.
- 8 Prístroj nepoužívajte, ak je poškodený alebo nefunguje správne.
- 9 Nedovoľte, aby sa akákoľvek časť prístroja dotkla tváre, krku alebo kože na temene hlavy.
- 10 Prístroj nenechávajte bez dozoru, keď je zapojený do elektrickej zásuvky.
- 11 Spotrebič položte len na tepluodolný povrch.
- 12 Prístroj neukladajte na žiadne mäkké povrchy nábytku.
- 13 Tento prístroj nie je určený na komerčné používanie alebo používanie v salónoch.
- 14 Pred čistením a uskladnením nechajte prístroj vychladnúť.
- 15 UPOZORNENIE: Obsahuje stopy orechov.

DÔLEŽITÉ VLASTNOSTI

- 1 38mm nadstavec/valec so zdokonaleným keramickým povrchom napustený keratínom a mandľovým olejom
- 2 Teplu odolné zmiešané štetiny
- 3 Vypínač ON/OFF (zapnuté/vypnuté)
- 4 Kontrolky teploty
- 5 Digitálny displej s teplotou
- 6 Studený koniec
- 7 Stojan
- 8 3 m otočný kábel

VLASTNOSTI VÝROBKU

- Zdokonalený valec s keramickým povrchom napustený keratínom a mandľovým olejom.
- Vysoká teplota 140°C až 180°C.
- Rýchle zahriatie – pripravená za 30 sekúnd.
- Automatické bezpečnostné vypnutie – tento prístroj sa samočinne vypne po 60 minútach v prípade, že nestlačíte žiadne tlačidlo alebo ho necháte zapnutý
- Celosvetové napätie: pre použitie doma i v zahraničí. Pri 120 V sa môžu časy a teploty líšiť.

NÁVOD NA POUŽÍVANIE

- Pred použitím musia byť vlasy čisté, suché a rozčesané.
- Pre ochranu navyše použite sprej na ochranu pred teplom.
- Pred úpravou vlasy rozdeľte. Nižšie vrstvy upravujte ako prvé.
- Zapojte prístroj do elektriny.
- Prístroj zapnete stlačením a podržaním tlačidla "On".
- Vyberte požadovanú teplotu.
- Začínajte s úpravou najskôr na nižších teplotách.
- Teplotu upravíte pomocou ovládačov teploty +/- na boku výrobku. '+' zvyšuje teplotu, '-' znižuje teplotu.

✱ Odporúčané teploty

Teplota	Typ vlasov
140°C - 150°C	Riedke/jemné, poškodené alebo odfarbené vlasy
150°C - 170°C	Normálne, zdravé vlasy
170°C - 180°C	Husté, veľmi kučeravé a nepoddajné vlasy

- Zvolená teplota bude nepretržite blikať, až kým sa nedosiahne požadovaná teplota.

✱ Vytvorenie kučier

- Vezmite prameň vlasov a omotajte končeky vlasov okolo kefy. Otáčajte stylerom, aby ste umožnili vlasom omotať sa okolo kefy.
- Počkajte asi 15 sekúnd, kým sa nevytvorí kučera.
- Vlasy odviňte otáčaním stylera v opačnom smere a opatrne ťahajte kefu von a nechajte vlasy odvinúť.
- Pred úpravou nechajte vlasy vychladnúť.
- Opakujte postup okolo celej hlavy, aby ste vytvorili toľko kučier, koľko potrebujete.

✱ Vytvorenie objemu

- Oddeľte vrchnú časť vlasov a nadvihnite ich.
- Umiestnite kefu na zväčšenie objemu ku korenkom vlasov a obtočte prameň vlasov okolo valca.
- Na dosiahnutie objemu pri korenkoch podržte kefu na mieste po dobu 15 sekúnd.
- Kefu opatrne odtiahnite.

✱ Dokončenie účesu

- Použite nahriatu kefu na úpravu účesu podobne, ako by ste používali obyčajnú okrúhlu kefu, prečesávaním upravíte konce a vytvoríte požadovaný štruktúru.
- Po skončení používania stlačte a podržte tlačidlo OFF (vypnúť) a prístroj vytiahnite zo zásuvky.
- Pred čistením a uskladnením nechajte prístroj vychladnúť.

 **ČISTENIE A ÚDRŽBA**

- Prístroj odpojte zo siete a nechajte ho vychladnúť.
- Všetky povrchy utrite vlhkou utierkou.
- Nepoužívajte drsné alebo abrazívne čistiace prostriedky alebo rozpúšťadlá.

 **OCHRANA ŽIVOTNÉHO PROSTREDIA**

Aby nedochádzalo k ohrozeniu zdravia a životného prostredia vplyvom nebezpečných látok v elektrických a elektronických výrobkoch, nesmú byť spotrebiče označené týmto symbolom likvidované s netriedeným komunálnym odpadom. Je nutné ich triediť, znovu použiť alebo recyklovať.



Děkujeme, že jste si zakoupili nový výrobek značky Remington®. Přečtěte si, prosím, pozorně návod a uložte ho na bezpečné místo. Před použitím odstraňte veškeré obaly.

DŮLEŽITÁ BEZPEČNOSTNÍ OPATŘENÍ

- 1 Tento přístroj mohou používat děti ve věku od 8 let a osoby se sníženými fyzickými, sensorickými či mentálními schopnostmi nebo osoby, které výrobek nikdy nepoužívaly nebo jej neznají, pokud tak činí pod dozorem/byly poučeny a rozumí souvisejícím rizikům. S přístrojem si nesmějí hrát děti. Děti nesmějí provádět čištění a běžnou údržbu, pokud nedosáhly věku alespoň 8 let a nejsou-li pod dozorem. Přístroj i kabel uchovávejte mimo dosah dětí mladších 8 let.
- 2 Upozornění – pro dodatečnou ochranu doporučujeme instalovat do elektrického obvodu koupelny proudový chránič. Jmenovitý zbytkový provozní proud tohoto proudového chrániče nesmí být vyšší než 30 mA. Nechte si poradit od elektrikáře.
- 3 Před zapojením přístroje do sítě se vždy ujistěte, že použité napětí odpovídá napětí uvedenému na přístroji.
- 4 Upozornění: Tento přístroj nepoužívejte v blízkosti van, sprch, umyvadel či jiných nádob obsahujících vodu.
- 5 Pokud přístroj používáte v koupelně, po použití ho vypojte ze sítě. Blízkost vody totiž představuje nebezpečí, i když je vypnutý.
- 6 Šňůru neomotávejte kolem přístroje. Šňůru pravidelně kontrolujte, zda nejeví známky poškození.
- 7 Pokud je přírodní šňůra tohoto přístroje poškozená, okamžitě přestaňte přístroj používat a předejte ho nejbližšímu autorizovanému servisu firmy Remington®, aby vám přístroj opravili či vyměnili za jiný. Vyvarujete se tak možnému nebezpečí.
- 8 Přístroj nepoužívejte, pokud je poškozen či pokud nefunguje správně.
- 9 Nedovoďte, aby se jakákoliv část zařízení dotkla obličej, krku nebo hlavy.
- 10 Nenechávejte přístroj bez dozoru, když je zapojen do sítě.
- 11 Přístroj pokládejte pouze na žáruvzdorný povrch.
- 12 Přístroj nepokládejte na žádné měkké povrchy nábytku.
- 13 Tento přístroj není určen pro komerční nebo salónní použití.
- 14 Před vyčištěním a uskladněním nechte přístroj vychladnout.
- 15 UPOZORNĚNÍ: Obsahuje stopy ořechů.

KLÍČOVÉ VLASTNOSTI

- 1 38mm nástavec se zdokonaleným keramickým povrchem napuštěný keratinem a mandlovým olejem
- 2 Tepelně odolné smíšené ostny
- 3 Vypínač On/off (zapnuto/vypnuto)
- 4 Kontrolky teploty
- 5 Digitální displej zobrazující teplotu
- 6 Studená špička
- 7 Stojan
- 8 3 m otočná šňůra

VLASTNOSTI PRODUKTU

- Nástavec se zdokonaleným keramickým povrchem napuštěný keratinem a mandlovým olejem.
- Vysoká teplota 140°C až 180°C.
- Rychlé zahřátí – připravena během 30 vteřin.
- Automatické bezpečnostní vypnutí – Tato jednotka se sama vypne poté, co nedojde ke stisknutí žádného tlačítka nebo pokud ji nepoužíváte po dobu 60 minut.
- Celosvětové napětí: pro doma i zahraničí. Při 120 V se mohou doba a teploty lišit.

NÁVOD K POUŽITÍ

- Před použitím se přesvědčte, že jsou vlasy čisté, suché a bez zámočků.
- Pro speciální ochranu použijte ochranný sprej proti přehřátí.
- Oddělte vlasy, které chcete upravit jako první. Nejprve upravujte spodní vrstvy.
- Přístroj zapojte do zásuvky.
- Přístroj zapnete tak, že stisknete tlačítko pro zapnutí a přidržíte jej.
- Zvolte požadovanou teplotu.
- Začněte vlasy narovnávat nejprve na nižší teplotu.
- Pro nastavení teploty použijte tlačítka teploty +/- na boční straně přístroje. "+" zvyšuje teplotu, "-" snižuje teplotu.

✱ Doporučené teploty

Teplota	Typ vlasů
140°C - 150°C	Slabé/Jemné, poškozené nebo odbarvené
150°C - 170°C	Normální, zdravé vlasy
170°C - 180°C	Silné, velmi vlnité a těžko tvarovatelné

- Zvolená teplota bude nepřetržitě blikat, dokud nedojde k dosažení požadované teploty.

✱ Tvorba loken

- Vezměte pramen vlasů a konečky oviňte kolem kartáče. Stylerem otáčejte, aby se vlasy na kartáč namotaly.
- Vyčkejte asi 15 sekund, než se vytvoří kudrlinka.
- Vlasy ze styleru odvinete tak, že jím budete otáčet v opačném směru a opatrně kartáč odtahovat, aby se mohly vlasy odvinout.
- Před stylingem nechte vlasy vychladnout.
- Opakujte po celé hlavě a vytvořte tolik loken, kolik si přejete.

✱ Pro větší objem

- Uchopte pramen z horní vrstvy vlasů a zvedněte jej.
- Přiložte tvarovací kartáč ke kořenům vlasů a obtočte část vlasů kolem nástavce.
- Kartáč držte na místě po dobu asi 15 sekund, aby vlasy u kořenů získaly na objemu.
- Opatrně kartáč odtáhněte.

✱ Pro dokončení stylizace

- Zahřátý tvarovací kartáč použijte jako normální kulatý kartáč - vlasy jím procesávejte tak, abyste dali tvar konečkům vlasů a určili charakter vlasů.
- Po použití stiskněte a přidržte tlačítko Off, čímž přístroj vypnete. Potom vypojte ze sítě.
- Před čištěním a uložením nechte přístroj vychladnout.

ČISTĚNÍ A ÚDRŽBA

Vypojte přístroj ze sítě a nechte ho vychladnout.
Veškeré povrchy otřete vlhkým hadříkem.
Nepoužívejte hrubá nebo abrazivní čisticí nebo rozpouštědla.

OCHRANA ŽIVOTNÍHO PROSTŘEDÍ

Aby nedošlo k ohrožení životního prostředí a zdraví vlivem nebezpečných látek obsažených v elektrických a elektronických produktech, nesmějí být přístroje označené tímto symbolem likvidovány jako směsný odpad, ale je nutno je třídit, znovu použít nebo recyklovat.



Dziękujemy za zakup nowego produktu Remington®. Przed użyciem zapoznaj się uważnie z instrukcją obsługi i zachowaj ją na przyszłość.

Przed użyciem wyjmij produkt z opakowania.



WAŻNE WSKAZÓWKI DOTYCZĄCE BEZPIECZEŃSTWA

- 1 Niniejszy sprzęt nie jest przeznaczony do użytkowania przez osoby (w tym dzieci) o ograniczonej zdolności fizycznej, czuciowej lub psychicznej lub osoby nie mające doświadczenia lub znajomości sprzętu, chyba że odbywa się to pod nadzorem lub zgodnie z instrukcją użytkowania sprzętu, przekazanej przez
- 2 osoby odpowiadające za ich bezpieczeństwo. Należy zwracać uwagę na dzieci, aby nie bawiły się sprzętem.
- 3 Ostrzeżenie - Dla dodatkowej ochrony, w obwodzie elektrycznym zasilającym łazienkę należy zainstalować urządzenie różnicowoprądowe (RCD), o znamionowym prądzie różnicowym nieprzekraczającym 30mA. W tym celu należy się zwrócić do specjalisty elektryka.
- 4 Przed podłączeniem urządzenia do gniazdka sieciowego zawsze upewnij się, czy napięcie stosowane jest zgodne z napięciem podanym na urządzeniu.
- 5 Ostrzeżenie: Nie należy używać tego urządzenia w pobliżu wanny, prysznicza, umywalki lub innych naczyń zawierających wodę.
- 6 Jeśli urządzenie jest używane w łazience, po użyciu wyjmij wtyczkę z gniazdka, ponieważ bliskość wody stanowi zagrożenie nawet wtedy, gdy suszarka jest wyłączona.
- 7 Nie owijaj przewodu wokół urządzenia. Regularnie sprawdzaj przewód, czy nie ma oznak uszkodzenia.
- 8 Jeżeli przewód zasilający urządzenia ulegnie uszkodzeniu, natychmiast przestań wykorzystywać urządzenie i zwróć urządzenie do najbliższego autoryzowanego punktu serwisowego Remington® w celu naprawy lub wymiany dla uniknięcia zagrożenia.
- 9 Nie używaj urządzenia, jeśli jest uszkodzone lub działa wadliwie.
- 10 Nie dotykaj żadną częścią urządzenia do twarzy, szyi ani skóry głowy.
- 11 Nie pozostawiaj włączonego do sieci urządzenia bez nadzoru.
- 12 Ustaw urządzenie wyłącznie żaroodporną powierzchnią do dołu.
- 13 Nie kładź urządzenia na meblach tapicerowanych.
- 14 Urządzenie nie jest przeznaczone do użytku zarobkowego czy też zastosowania w salonach fryzjerskich.
- 15 Odczekać do ochłodzenia urządzenia, przed jego czyszczeniem i schowaniem.
- 16 OSTRZEŻENIE: Zawiera śladowe ilości orzechów

GŁÓWNE CECHY

- 1 Termiczna okrągła szczotka o średnicy 38mm z powłoką ceramiczną ceramiką z keratyną i olejem migdałowym
- 2 Szczotki odporne na gorąco
- 3 Włącznik On/Off
- 4 Regulacja temperatury
- 5 Cyfrowy wyświetlacz temperatury
- 6 Nienagrzewająca się końcówka
- 7 Stojak
- 8 3 m obrotowy przewód sieciowy

OPIS PRODUKTU

- Termiczna okrągła szczotka z powłoką ceramiczną ceramiką z keratyną i olejem migdałowym
- Zakres temperatury 140°C do 180°C.
- Szybkie nagrzewanie - gotowa do użycia w 30 sekund.
- Automatyczne wyłączenie - urządzenie zostanie wyłączone, jeśli przez 60 minut lub dłużej nie jest wciśnięty żaden przycisk.
- Uniwersalne napięcie, umożliwiające użytkowanie na całym świecie. Dla 120V czas i temperatura mogą być inne.

INSTRUKCJA OBSŁUGI

- Przed użyciem włosy muszą być czyste, suche i rozczesane.
- Dla dodatkowego zabezpieczenia stosuj środek chroniący przed wysoką temperaturą.
- Przed układaniem rozdziel włosy na pasemka. W pierwszej kolejności układaj włosy najbliżej skóry.
- Podłącz urządzenie.
- Aby włączyć, naciśnij i przytrzymaj przycisk.
- Wybierz żądaną temperaturę.
- Rozpocznij stylizację od niższej temperatury.
- Ustaw pożądaną temperaturę naciskając przyciski +/- na boku urządzenia. '+' zwiększa temperaturę '-' obniża temperaturę.

✱ Zalecane temperatury

Temperatura	Rodzaj włosów
140°C - 150°C	Włosy cienkie / delikatne, zniszczone lub rozjaśnione
150°C - 170°C	Normalne, zdrowe włosy
170°C - 180°C	Włosy grube, silnie skręcone i trudne do ułożenia

- Wyświetlacz temperatury miga nieprzerwanie, aż do momentu uzyskania żądanej temperatury.

Tworzenie loków

- Chwyć pasmo włosów i umieść ich końce wokół szczotki. Obracaj lokówką nawijając włosy wokół wałka szczotki.
- Odczekaj około 15 sekund, aż utworzy się lok.
- Odwiń włosy obracając lokówkę w przeciwnym kierunku i delikatnie wyciągnij szczotkę, aby włosy się swobodnie rozluźniły.
- Przed stylizacją włosy powinny się ostudzić.
- Powtarzaj czynność dla każdego pasma włosów.

Uzyskanie puszystych włosów

- Oddziel górną warstwę włosów i unieś ku górze.
- Umieść szczotkę zwiększając objętość włosów u nasady włosów i nawiń pasmo włosów na wałek.
- Przetrzyj przez 15 sekund, aby włosy nabrały puszystości u nasady.
- Ostrożnie wyjmij szczotkę.

Aby zakończyć stylizację

- Użyj podgrzewanej szczotki do stylizacji, podobnie jak zwyczajnej szczotki, przeczesując włosy, aż do koniuszków, dla uzyskania ostatecznej formy fryzury.
- Po zakończeniu naciśnij i przytrzymaj przycisk Off, aby wyłączyć i wyjmij wtyczkę z gniazdka.
- Przed czyszczeniem lub schowaniem, odczekaj aż urządzenie ostygnie.

CZYSZCZENIE I PIELĘGNACJA

- Wyjmij wtyczkę z gniazdka i ostudź urządzenie.
- Wytrzyj wszystkie powierzchnie wilgotną szmatką.
- Nie należy używać szorstkich lub ściernych środków czyszczących.

OCHRONA ŚRODOWISKA

Aby uniknąć zagrożeń dla środowiska i zdrowia ze względu na niebezpieczne substancje znajdujące się w komponentach elektrycznych i elektronicznych, urządzeń oznaczonych tym symbolem nie wyrzucaj wraz z niesortowanymi odpadami komunalnymi - składniki urządzenia mogą być ponownie wykorzystane lub poddane recyklingowi.



Köszönjük, hogy ezt az új Remington® terméket választotta. Kérjük, olvassa el és őrizze meg a jelen utasítást.

Használat előtt távolítsa el a csomagolóanyagokat.

FONTOS BIZTONSÁGI ELŐÍRÁSOK

- 1 Ezt a készüléket 8 éven felüli gyerekek, valamint csökkent fizikai, szenzoros vagy mentális képességű vagy elegendő tapasztalattal és ismeretekkel nem rendelkező személyek csak akkor használhatják, ha felnőtt személy felügyeli/utasításokkal látja el őket, illetve megértették a lehetséges veszélyeket. Ne hagyja, hogy gyerekek játszanak a készülékkel. A készülék tisztítását és felhasználói karbantartását 8 éven aluli, felügyelet nélküli gyerekek nem végezhetik el. 8 éven aluli gyerekektől tartsa távol a készüléket és a kábelét.
- 2 Figyelem - a további védelem érdekében tanácsos áram-védőkapcsolót (RCD) beszerelni névleges maradék üzemi árammal, mely nem haladja meg a 30mA-t a fürdőszobai elektromos áramkörre. Kérje ki villanszerelő szakember tanácsát!
- 3 Mielőtt a hálózati aljzatra csatlakoztatja a készüléket, mindig ellenőrizze, hogy a használt feszültség megfelel az egységen feltüntetett feszültségnek.
- 4 Figyelem: Ne használja a készüléket fürdőkád, zuhanyzó, medence vagy egyéb vizet tartalmazó edény mellett.
- 5 Ha a készüléket fürdőszobában használja, használat után húzza ki, mivel a víz közelsége veszélyt jelent, még akkor is, ha a készülék kikapcsolt állapotban van.
- 6 Ne tekerje a kábelt az eszköz köré. Rendszeresen ellenőrizze a kábelt, sérülést nyomait keresve.
- 7 Ha a készülék tápkábele megsérül, azonnal hagyja abba a termék használatát.
- 8 Ne használja a készüléket, ha az sérült, vagy nem megfelelően működik.
- 9 Ne hagyja, hogy a készülék bármely része az arcához, nyakához vagy fejbőréhez érjen.
- 10 Soha ne hagyja felügyelet nélkül a készüléket, ha az csatlakoztatva van a hálózati áramkörre.
- 11 Csak állítsa be a készüléket lefelé egy hőálló felületre.
- 12 Ne helyezze a készüléket lakástextilre!
- 13 A készülék nem fodrászati vagy egyéb professzionális használatra készült.
- 14 Hagyja lehűlni a készüléket, mielőtt megtisztítaná és eltenné.
- 15 FIGYELEM: Nyomokban diófélféket tartalmaz.

FŐ JELLEMZŐK

- 1 38mm-es speciális Keratinnal és Mandulaolajjal átítatott kerámia bevonatú henger
- 2 Hőálló vegyes sörték
- 3 Be/Ki kapcsoló
- 4 Hőmérséklet-szabályozók
- 5 Digitális hőmérséklet kijelző
- 6 Hideg vég
- 7 Támaszték
- 8 3 m-es körbeforgó vezeték

A TERMÉK JELLEMZŐI

- Speciális kerámia bevonatú henger Keratinnal és Mandulaolajjal átítva.
- Magas hőmérséklet: 140°C–180°C.
- Gyors bemelegedés – 30 másodperc alatt kész.
- Automatikus biztonsági kikapcsolás – a készülék kikapcsolja magát, ha 60 percig nem nyom meg rajta egy gombot sem vagy bekapcsolva hagyja.
- Többfeszültségű: otthon és külföldön is használható. 120 V-on a megadott idők és hőmérsékletek eltérhetnek.

HASZNÁLATI UTASÍTÁSOK

- Használat előtt győződjön meg arról, hogy a haj tiszta, száraz és nincs összegubancolódva.
- A fokozott védelem érdekében használjon hővédő permetet.
- A formázás előtt válassza különálló részekre a haját. Először az alsóbb rétegeket formázza.
- Dugja be a készüléket.
- A bekapcsoláshoz nyomja meg és tartsa nyomva az „on” gombot.
- Válassza ki a kívánt hőmérsékletet.
- Először alacsonyabb hőmérsékleten kezdje a formázást.
- A hőmérséklet beállításához használja a készülék oldalán lévő +/- hőmérséklet-szabályozó gombokat. '+' a hőmérséklet növelése '-' a hőmérséklet csökkentése.

✱ Javasolt hőmérséklet

Hőmérséklet	Hajtípus
140°C - 150°C	Vékony szálú, károsodott vagy szőkített haj
150°C - 170°C	Normál, egészséges haj
170°C - 180°C	Vastag, nagyon hullámos és nehezen formázható haj

- A kiválasztott hőmérséklet folyamatosan villog, amíg a készülék fel nem melegszik a kívánt hőmérsékletre.

✱ A göndörítéshez

- Válassza külön a hajtincset, és illessze a végét a kefe köré. Forgassa a hajformázót, hogy a haj a kefes henger köré feltekeredjen.
- A lokni kialakulásához várjon körülbelül 15 másodpercet.
- A haj letekerése: forgassa a formázót az ellenkező irányba, és óvatosan húzza el a kefét, ezzel lehetővé téve a haj számára, hogy letekeredjen.
- Formázás előtt hagyja haját kihűlni.
- Ismétlje meg ezt a fej más területein, hozzon létre annyi fűrtöt, amennyit szeretne.

✱ Hajtömeg-növelés

- Válasszon le egy hajtincset a fejtetőn, és emelje fel.
- Illessze a tömegnövelő kefét a haj tövéhez és tekerjen egy tincset a hajsütővas köré.
- Tartsa a kefét egy helyben 15 másodpercig, hogy megemelje a haját a tövénél.
- Óvatosan húzza ki a kefét.

✱ Formázás

- Használja a forró formázókefét úgy, ahogy egy normál körkefét használna: húzza végig a hajon a végek megformázásához és a textúra kialakításához.
- Használat után nyomja le a kikapcsoló gombot, majd húzza ki a készüléket.
- Hagyja a készüléket kihűlni, mielőtt megtisztítaná és elrakná.

TISZTÍTÁS ÉS KARBANTARTÁS

- Húzza ki a készüléket, és hagyja lehűlni.
- Törölje le az összes felületet egy nedves ruhával.
- Ne használjon durva vagy dörzsölő tisztítószeret vagy oldószert.

KÖRNYEZETVÉDELEM

Az elektromos és elektronikus termékekben jelen lévő veszélyes anyagok jelentette környezeti és egészségi kockázatok elkerülése érdekében az ilyen jelöléssel ellátott készülékeket tilos a háztartási hulladékkal együtt megsemmisíteni, gondoskodni kell azok újrahasznosításáról.



Спасибо за покупку нового изделия Remington®. Перед использованием внимательно ознакомьтесь с инструкцией и сохраните ее. Перед применением изделия снимите с него упаковку.

ВАЖНЫЕ МЕРЫ БЕЗОПАСНОСТИ

- 1 Использование, чистка, обслуживание устройства детьми старше восьми лет или лицами, не обладающими достаточными знаниями и опытом, лицами с ограниченными физическими, сенсорными или умственными способностями возможно только после соответствующего инструктажа и под надлежащим присмотром взрослого ответственного человека, чтобы обеспечить безопасную эксплуатацию устройства, а также понимание и избежание опасностей, связанных с его эксплуатацией.
- 2 **ПРЕДУПРЕЖДЕНИЕ!** Для дополнительной защиты, Вам необходимо установить устройство защитного отключения (УЗО) с номинальным остаточным током срабатывания не превышающим 30 мА в электрической цепи. Посоветуйтесь с электриком.
- 3 Прежде чем подключить устройство к сети, всегда проверяйте, соответствует ли используемое напряжение значению, указанному на устройстве.
- 4 Предупреждение: Не пользуйтесь устройством вблизи ванны, душа, бассейна или прочих емкостей с водой.
- 5 Если устройство применяется в ванной, после использования отключите его, поскольку близость к воде составляет опасность даже при выключенном приборе.
- 6 Не наматывайте шнур на устройство. Регулярно проверяйте шнур на наличие повреждений.
- 7 При повреждении шнура следует немедленно прекратить использование устройства и вернуть устройство в ближайший авторизованный сервисный центр Remington® для ремонта или замены, чтобы избежать опасности.
- 8 Не используйте прибор, если он поврежден или работает с перебоями.
- 9 Избегайте прикосновения частей прибора к лицу, шее или коже головы.
- 10 Включенный в розетку прибор нельзя оставлять без присмотра.
- 11 Устройство следует клас
- 12 ть только на термостойкую поверхность.
- 13 Не кладите устройство на мягкую мебель.
- 14 Данное устройство не предназначено для коммерческого использования или применения в салонах.

- 15 Перед чисткой или хранением устройства его необходимо остудить.
16 ПРЕДУПРЕЖДЕНИЕ. Содержит следы орехов.

ОСНОВНЫЕ ХАРАКТЕРИСТИКИ

- 1 Барабан диаметром 38 мм с улучшенным керамическим покрытием, обогащенным кератиновым и миндальным маслами
- 2 Термостойкие смешанные щетинки
- 3 Переключатель Вкл./Выкл.
- 4 Регулировка температуры
- 5 Цифровой дисплей
- 6 Ненагревающийся наконечник
- 7 Подставка
- 8 Шнур 3 м

ХАРАКТЕРИСТИКИ ИЗДЕЛИЯ

- Барабан с улучшенным керамическим покрытием, обогащенным кератиновым и миндальным маслами.
- Высокая температура нагрева 140 - 180°C.
- Быстрый нагрев - готовность в течение 30 секунд.
- Автоматическое отключение — Устройство самостоятельно отключается, если не нажимать на кнопки и оставить его включенным на 60 минут.
- Разное напряжение: для местной и зарубежной сети. При напряжении 120 В время и температура нагрева могут отличаться.

ИНСТРУКЦИИ ПО ЭКСПЛУАТАЦИИ

- Перед эксплуатацией устройства убедитесь, что волосы чистые, сухие и не спутаны.
- Для дополнительной защиты используйте теплозащитный спрей.
- Перед укладкой разделите волосы. Сначала уложите нижние слои.
- Включите устройство в сеть.
- Для включения прибора нажмите и удерживайте кнопку включения.
- Выберите желаемую температуру.
- Сначала выполните укладку при низкой температуре.
- Регулировка температуры осуществляется регуляторами +/- сбоку изделия. «+» увеличивает температуру, «-» уменьшает температуру.

✳ Рекомендуемые температуры

Температура	Тип волос
140°C - 150°C	Тонкие / Поврежденные или обесцвеченные волосы
150°C - 170°C	Нормальные, здоровые волосы
170°C - 180°C	Толстые, сильно вьющиеся, сложно укладываемые волосы

- До достижения нужной температуры на дисплее будет постоянно мигать выбранная температура.

✳ Завивка

- Отделите прядь волос и поместите ее концы на щетку. Поверните стайлер, чтобы волосы обернулись вокруг щетки.
- Для формирования локона подождите 15 секунд.
- Высвободите волосы, вращая стайлер в противоположном направлении, и осторожно отводите щетку, позволяя прядям разматываться.
- Перед укладкой дайте волосам остыть.
- Повторите эту процедуру на всей голове столько раз, сколько завитых локонов желаете получить.

✳ Создание объема

- Отделите верхний слой волос и приподнимите его.
- Установите щетку для создания объема у корней волос и накрутите прядь на щипцы.
- Удерживайте щетку на месте 15 секунд для создания объема у корней.
- Аккуратно вытащите щетку.

✳ Укладка

- Используйте нагретую щетку для укладки, как если бы вы использовали обычную круглую щетку: расчешите волосы для придания формы кончикам и создания фактуры.
- После использования нажмите и отпустите кнопку выключения, чтобы выключить устройство, и отсоедините его от сети.
- Дайте устройству остыть, после чего очистите и уберите на место.

ЧИСТКА И ОБСЛУЖИВАНИЕ

- Отключите устройство от сети и дайте ему остыть.
- Протрите все поверхности влажной тряпкой.
- Не используйте агрессивные, абразивные моющие вещества или растворители.

ЭКОЛОГИЧЕСКАЯ ЗАЩИТА

Во избежание проблем с экологией и здоровьем, вызванных веществами, содержащимися в электрических и электронных устройствах, устройства, помеченные этим символом, следует утилизировать отдельно от несортированных бытовых отходов; они подлежат восстановлению, повторному использованию или переработке.



Yeni Remington® ürününüzü satın aldığınız için teşekkür ederiz. Kullanmadan önce, lütfen bu talimatları dikkatle okuyun ve güvenli bir yerde saklayın. Kullanmadan önce ürünün tüm ambalajlarını çıkarın.

❗ ÖNEMLİ TEDBİRLER

- 1 Bu cihaz, 8 yaş ve üzeri çocuklar ve yeterli fiziksel, duyuşsal veya zihinsel kapasitelere veya bilgi ve deneyime sahip olmayan kişiler tarafından, sadece gözetim altında olmaları/talimatlandırılmaları ve ilgili tehlikeleri kavramaları kaydıyla kullanılabilir. Çocuklar cihazla oyun oynamamalıdır. Temizlik ve kullanıcı bakımı, 8 yaş veya üzerinde ve gözetim altında olmadıkları takdirde, çocuklar tarafından yapılmamalıdır. Cihazı ve kablosunu 8 yaşından küçük çocukların ulaşamayacağı yerlerde muhafaza edin.
- 2 Uyarı – Banyoya elektrik sağlayın elektrik devresinde ek koruma için, 30mA değerini aşmayan artık nominal çalışma akımına sahip bir kaçak akım rölesinin (KAR) kurulumu önerilir. Bir elektrik teknisyeninden tavsiye alın.
- 3 Cihazın fişini elektrik prizine takmadan önce, kullanılacak gerilimin, cihazın üzerinde belirtilen gerilimle uyumlu olmasını mutlaka sağlayın.
- 4 Uyarı: Bu cihazı banyo küvetleri, duş tekneleri, lavabolar veya su içeren diğer kapların yakınında kullanmayın.
- 5 Cihazı makinesi kapalı konumda olduğunda bile civarındaki su bir tehlike oluşturduğundan, cihazı bir banyoda kullandıktan sonra fişini elektrik prizinden çekin.
- 6 Cihazın kablosunu etrafına dolamayın. Kabloyu, herhangi bir hasar belirtisine karşı düzenli aralıklarla kontrol edin.
- 7 Şayet bu cihazın elektrik kablosu hasar görmüşse, derhal kullanmayı bırakın ve cihazı, bir tehlikeyi önlemek üzere onarım veya yenileme işlemleri için, size en yakın Remington® yetkili servis merkezine geri götürün.
- 8 Cihaz hasarlı veya arızalıysa kullanmayın.
- 9 Cihazın herhangi bir parçasının yüz, boyun veya saç derisiyle temas etmesine izin vermeyin.
- 10 Cihazı elektrik prizine takılı durumdayken gözetimsiz bırakmayın.
- 11 Cihazı sadece ısı geçirmez yüzeylere bırakın.
- 12 Cihazı yumuşak döşemelerin üzerine koymayın.
- 13 Bu cihaz, ticari kullanım için veya kuaför salonlarında kullanılmak üzere tasarlanmamıştır.
- 14 Cihazı temizlemeden ve kaldırmadan önce soğumasını bekleyin.
- 15 UYARI: Fındık kömürü izleri içermektedir.

TEMEL ÖZELLİKLER

- 1 38 mm gelişmiş Keratin ve Badem Yağı seramik kaplamalı silindir
- 2 Isıya dayanıklı çeşitli fırçalar
- 3 Açık-Kapalı düğmesi
- 4 Sıcaklık kumandaları
- 5 Dijital sıcaklık ekranı
- 6 Soğuk uç
- 7 Ayak
- 8 3 m Döner kordon

ÜRÜN ÖZELLİKLERİ

- Keratin ve Badem Yağı ile işlem görmüş gelişmiş seramik kaplamalı silindir.
- 140°C ila 180°C arasında yüksek ısı.
- Hızlı ısınma - 30 saniye içinde kullanıma hazır.
- Otomatik emniyet kapatması – Bu cihaz, 60 dakika boyunca herhangi bir düğmeye basılmadığında veya açık bırakıldığında kendisini kapatacaktır.
- Farklı Voltajlar: evde veya dışarıda. 120 Volt güç kullanımında süreler ve sıcaklıklar değişken olabilir.

KULLANIM TALİMATLARI

- Kullanmadan önce, saçın temiz, kuru olmasını ve dolaşık olmamasını sağlayın.
- Ekstra koruma için, ısıdan koruyucu bir sprey kullanın.
- Saçı şekillendirmeden önce bölümlere ayırın. Saçı şekillendirmeye en alt tabakadan başlayın, yukarı doğru çıkın.
- Cihazın fişini prize takın.
- Cihazı açmak için, Açık (On) düğmesine basın ve basılı tutun.
- İsteddiğiniz sıcaklık ayarını seçin.
- Şekillendirmeye önce düşük sıcaklıklarda başlayın.
- Sıcaklığı ayarlamak için, ürünün yan tarafında yer alan +/- ısı kumandalarını kullanın. '+' işareti sıcaklığı artırır ve '-' işareti sıcaklığı azaltır.

✱ Önerilen sıcaklıklar

Isı	Saç tipi
140°C - 150°C	Zayıf/İnce, hasarlı veya beyaz saçlar
150°C - 170°C	Normal, sağlıklı saçlar
170°C - 180°C	Kalın, çok kıvrıkcık ve şekillendirmesi güç saçlar

- Seçilen sıcaklık, istenilen ısıya ulaşıncaya dek ekranda sürekli yanıp sönecektir.

✱ Kıvrırmak İçin

- Bir tutam saçı alın ve uçlarını fırçanın etrafına yerleştirin. Şekillendiriciyi döndürerek, saçın fırçanın silindirine sarılmasını sağlayın.
- Buklenin şekil alması için yaklaşık 15 sn. bekleyin
- Saç şekillendirme makinesini aksi yönde döndürerek saçı açın ve saçın çözülmesine izin vererek fırçayı dikkatle dışarı çekin.
- Şekillendirmeden önce saçın soğumasına izin verin.
- İstenilen bukleleri oluşturmak için bu işlemi tüm saça uygulayın.

✱ Hacim Oluşturma

- Saçınızın tepe katmanını bölümlere ayırın ve yukarı doğru kaldırın.
- Hacim oluşturma fırçasını saçın köküne yerleştirin ve bir tutam saçı maşaya sarın.
- Saç köklerine hacim kazandırmak için, fırçayı bu konumda 15 saniye bekletin.
- Fırçayı dikkatle dışa doğru çekin.

✱ Son Rötüşler

- Sıcak şekillendirme fırçasını, normal bir yuvarlak fırçayı kullanır gibi kullanın, saç uçlarını vurgulamak ve bir tarz yaratmak için saç boyunca gezdirin.
- Kullandıktan sonra, cihazı kapatmak için kapalı düğmesine basın ve basılı tutun ve ardından cihazın fişini elektrik prizinden çekin.
- Temizlemeden ve kaldırmadan önce cihazın soğumasını bekleyin.

TEMİZLİK VE BAKIM

- Cihazın fişini prizden çekin ve soğumasını bekleyin.
- Tüm yüzeylerini nemli bir bezle silin.
- Sert veya aşındırıcı temizleme maddeleri veya çözücüler kullanmayın.

ÇEVRE KORUMA

Elektrikli ve elektronik ürünlerdeki tehlikeli maddeler nedeniyle çevre ve sağlık sorunları oluşmasını önlemek için, bu simgeyle işaretlenmiş cihazlar olağan çöplerle birlikte atılmamalı ve geri kazanılmalı, yeniden kullanıma sokulmalı veya geri dönüştürülmelidir.

Vă mulțumim că ați achiziționat noul dvs. produs Remington®. Înainte de utilizare, citiți cu atenție aceste instrucțiuni și păstrați-le într-un loc sigur. Îndepărtați toate ambalajele înainte de folosire.

❗ MĂSURI DE PROTECȚIE IMPORTANTE

- 1 Acest aparat poate fi folosit de copii în vârstă de cel puțin 8 ani și de persoane cu abilități fizice, senzoriale sau mentale reduse sau care nu au experiența și cunoștințele necesare doar dacă sunt supravegheate/au fost instruite în prealabil și au înțeles pericolele la care se expun. Este interzisă joaca copiilor cu acest aparat. Operațiunile de curățare și de întreținere nu trebuie efectuate de către copii decât dacă aceștia au peste 8 ani și sunt supravegheați. Aparatul și cablul nu trebuie lăsate la îndemâna copiilor sub 8 ani.
- 2 Atenționare - pentru o protecție suplimentară, ar trebui să instalați un dispozitiv de curent rezidual, prin care să nu se depășească 30 mA, în circuitul electric care alimentează baia. Cereți sfatul unui electrician în această privință.
- 3 Asigurați-vă că tensiunea ce va fi folosită corespunde tensiunii indicate pe unitate înainte de a conecta aparatul la sursa de curent.
- 4 Atenție: Nu folosiți acest aparat lângă cadă, duș, chiuvetă sau alte recipiente ce conțin apă.
- 5 Dacă aparatul este folosit în baie, scoateți-l din priză după utilizare, deoarece vecinătatea apei este riscantă chiar dacă aparatul este oprit.
- 6 Nu înfășurați cablul în jurul unității. Verificați cablul regulat pentru orice semne de deteriorare.
- 7 În cazul în care cablul furnizat împreună cu unitatea se deteriorează, întrerupeți imediat utilizarea și returnați aparatul la cel mai apropiat dealer de service autorizat Remington® pentru reparare sau înlocuire, pentru a evita eventualele accidente.
- 8 Nu folosiți aparatul dacă este deteriorat sau prezintă defecte.
- 9 Nu permiteți niciunei părți a aparatului să atingă fața, gâtul sau scalpul.
- 10 Nu lăsați aparatul nesupravegheat în timp ce este conectat la rețeaua de curent.
- 11 Depozitați aparatul numai pe suprafețe termorezistente.
- 12 Nu așezați aparatul pe suprafețe moi.
- 13 Acest aparat nu este destinat utilizării comerciale sau în saloane de coafură.
- 14 Lăsați aparatul să se răcească înainte de a-l curăța și depozita.
- 15 AVERTISMENT: Poate conține urme de nuci.

CARACTERISTICI DE BAZĂ

- 1 Cilindru cu înveliș ceramic avansat 38 mm tratat cu cheratină și ulei de migdale
- 2 Peri micști, rezistenți la căldură
- 3 Buton On/Off (Pornire/Oprire)
- 4 Reglare temperatură
- 5 Afișaj digital pentru temperatură
- 6 Vârf rece
- 7 Suport
- 8 Cablu pivotant de 3 m

CARACTERISTICILE PRODUSULUI

- Cilindru cu înveliș ceramic avansat, tratat cu cheratină și ulei de migdale.
- Temperaturi ridicate 140°C - 180°C.
- Încălzire rapidă în 30 de secunde.
- Oprire de siguranță automată - Această unitate se va opri singură dacă niciun buton nu este apăsat sau activat timp de 60 minute.
- Voltaj universal: pentru acasă sau în străinătate. La 120 V, timpii și temperaturile pot varia.

INSTRUCȚIUNI DE UTILIZARE

- Înainte de utilizare, asigurați-vă că părul este curat, uscat și descurcat.
- Pentru un plus de protecție, folosiți un spray pentru protecție la căldură.
- Înainte de coafare, împărțiți părul în secțiuni. Coafați mai întâi șuvițele de jos.
- Puneți aparatul în priză.
- Apăsați și mențineți apăsat butonul de pornire.
- Selectați temperatura dorite.
- Începeți coafarea la temperaturile mai mici prima oară.
- Pentru a ajusta temperatura, utilizați comenzile de temperatură +/- de pe lateralul produsului. „+” crește temperatura, „-” scade temperatura.

✱ Temperaturi recomandate

Temperatură	Tip de păr
140°C - 150°C	Păr subțire/fin, deteriorat sau decolorat
150°C - 170°C	Păr normal, sănătos
170°C - 180°C	Păr gros, foarte creț și dificil de coafat

- Temperatura selectată va pâlpâi încontinuu până când s-a atins temperatura dorită.

✱ Pentru încrețire

- Luați o secțiune de păr și înfășurați capetele în jurul periei. Rotiți aparatul de coafat, permițând părului să se înfășoare în jurul cilindrului periei.
- Așteptați aproximativ 15 secunde pentru a se forma bucla.
- Desfaceți părul rotind aparatul de coafat în direcția opusă și retrageți peria cu atenție, pentru a permite desfacerea părului.
- Lăsați părul să se răcească înainte de a-l coafa.
- Repetați acești pași până obțineți câte bucle doriți.

✱ Pentru a crea volum

- Secționati stratul de sus al părului și ridicati-l.
- Plasați peria pentru volum la rădăcina părului și înfășurați o șuviță de păr pe cilindru.
- Lăsați peria să acționeze 15 secunde pentru a oferi volum rădăcinilor.
- Scoateți cu atenție peria.

✱ Pentru coafare

- Folosiți peria de coafat în același mod în care folosiți o perie rotundă normală, trecând-o prin păr pentru a defini vârfulurile și a crea o textură.
- După utilizare, apăsați și mențineți apăsat butonul de oprire, apoi scoateți aparatul din priză.
- Lăsați aparatul să se răcească înainte de a-l curăța și depozita.

CURĂȚARE ȘI ÎNTREȚINERE

- Scoateți aparatul din priză și lăsați-l să se răcească.
- Ștergeți toate suprafețele cu o cârpă umedă.
- Nu folosiți agenți de curățare sau solvenți duri sau abrazivi.

PROTECȚIA MEDIULUI

Pentru a evita problemele care afectează mediul sau sănătatea, datorită substanțelor nocive din aparatele electrice sau electronice, aparatele care prezintă acest simbol nu se aruncă la întâmplare, ci vor fi reciclate sau depozitate în locuri special amenajate în acest sens.



Σας ευχαριστούμε για την αγορά του νέου σας προϊόντος Remington®. Διαβάστε προσεκτικά τις παρούσες οδηγίες και φυλάξτε τις σε ασφαλές μέρος. Αφαιρέστε όλα τα υλικά συσκευασίας πριν από την χρήση.

ΣΗΜΑΝΤΙΚΑ ΜΕΤΡΑ ΠΡΟΦΥΛΑΞΗΣ

- 1 Αυτή η συσκευή μπορεί να χρησιμοποιηθεί από παιδιά ηλικίας άνω των 8 ετών και από άτομα με μειωμένες σωματικές, αισθητηριακές ή διανοητικές ικανότητες ή με έλλειψη πείρας και γνώσεων εφόσον υπάρχει κάποιος να τα επιτηρεί/καθοδηγεί και εφόσον έχουν κατανοήσει τους σχετικούς κινδύνους. Τα παιδιά δεν επιτρέπεται να παίζουν με τη συσκευή. Ο καθαρισμός και η συντήρηση από τον χρήστη δε θα πρέπει να γίνονται από παιδιά εκτός εάν είναι άνω των 8 ετών και υπάρχει κάποιος να τα επιβλέπει. Κρατήστε τη συσκευή και το καλώδιο μακριά από παιδιά κάτω των 8 ετών.
- 2 Προειδοποίηση – για πρόσθετη ασφάλεια, συνιστούμε την εγκατάσταση διάταξης προστασίας παραμένουστος ρεύματος (RCD) με ονομαστικό παραμένον ρεύμα λειτουργίας που να μην υπερβαίνει τα 30mA, στο ηλεκτρικό κύκλωμα που τροφοδοτεί το λουτρό. Για το θέμα αυτό συμβουλευτείτε ηλεκτρολόγο.
- 3 Πάντα να ελέγχετε ότι η τάση του ρεύματος που θα χρησιμοποιήσετε συμπίπτει με την τάση που αναγράφεται στη μονάδα προτού βάλετε το βύσμα της συσκευής στην πρίζα του ρεύματος.
- 4 Προειδοποίηση: Μην χρησιμοποιείτε αυτή τη συσκευή κοντά σε μπανιέρες, ντουζιέρες, νιπτήρες ή άλλα δοχεία που περιέχουν νερό.
- 5 Όταν η συσκευή χρησιμοποιείται σε λουτρό, να την βγάξετε από την πρίζα μετά από κάθε χρήση, καθώς η εγγύτητα στο νερό συνιστά κίνδυνο ακόμα και όταν η συσκευή είναι απενεργοποιημένη.
- 6 Μην τυλίγετε το καλώδιο γύρω από τη μονάδα. Ελέγχετε το καλώδιο τακτικά για σημάδια φθοράς.
- 7 Αν το καλώδιο τροφοδοσίας αυτής της μονάδας φθαρεί, διακόψτε αμέσως τη χρήση και επιστρέψτε τη συσκευή στον πλησιέστερο εξουσιοδοτημένο αντιπρόσωπο σέρβις της Remington® για επισκευή ή αντικατάσταση προς αποφυγή κινδύνου.
- 8 Μην χρησιμοποιείτε τη συσκευή εφόσον έχει υποστεί βλάβη ή δυσλειτουργεί.
- 9 Μην αφήνετε οποιοδήποτε τμήμα της συσκευής να έρθει σε επαφή με το πρόσωπο, τον αυχένα ή το δέρμα του κεφαλιού.
- 10 Μην αφήνετε τη συσκευή ανεπιτήρητη όταν το βύσμα της είναι στην πρίζα.
- 11 Τοποθετήστε την συσκευή μόνο σε επιφάνεια ανθεκτική στη θερμότητα.
- 12 Μην τοποθετείτε τη συσκευή πάνω σε υφασμάτινες επιφάνειες.
- 13 Αυτή η συσκευή δεν προορίζεται για εμπορική χρήση ή χρήση σε κομμωτήριο.

- 14 Να αφήνετε τη συσκευή να κρυώσει προτού την καθαρίσετε ή την αποθηκεύσετε.
- 15 ΠΡΟΕΙΔΟΠΟΙΗΣΗ: Περιέχει ίχνη ξηρών καρπών.

ΒΑΣΙΚΑ ΧΑΡΑΚΤΗΡΙΣΤΙΚΑ

- 1 Προηγμένος κύλινδρος κεραμικής επίστρωσης 38 mm με κερατίνη και αμυγδαλέλαιο
- 2 Θερμοανθεκτικές τρίχες διάφορων τύπων
- 3 Διακόπτης λειτουργίας on-off
- 4 Κουμπιά θερμοκρασίας
- 5 Ψηφιακή οθόνη θερμοκρασίας
- 6 Κρύο άκρο
- 7 Βάση
- 8 Περιστρεφόμενο καλώδιο 3m

ΧΑΡΑΚΤΗΡΙΣΤΙΚΑ ΠΡΟΪΟΝΤΟΣ

- Προηγμένος κύλινδρος κεραμικής επίστρωσης εμποτισμένος με κερατίνη και αμυγδαλέλαιο.
- Υψηλή θερμοκρασία 140°C έως 180°C.
- Γρήγορη θέρμανση - ετοιμότητα χρήσης σε 30 δευτερόλεπτα.
- Αυτόματη απενεργοποίηση ασφαλείας – Η συσκευή απενεργοποιείται αν δεν πατηθεί κανένα κουμπί ή παραμένει ενεργοποιημένη για περισσότερα από 60 λεπτά.
- Πολλαπλή τάση: για χρήση στη χώρα σας ή στο εξωτερικό. Όταν χρησιμοποιείται σε τάση 120 V, οι χρόνοι επίτευξης θερμοκρασίας και οι τιμές θερμοκρασίας ενδέχεται να διαφέρουν.

ΟΔΗΓΙΕΣ ΧΡΗΣΗΣ

- Πριν από τη χρήση, φροντίστε τα μαλλιά σας να είναι καθαρά, στεγνά και ξεμπερδεμένα.
- Για επιπρόσθετη προστασία, χρησιμοποιήστε ένα σπρέι προστασίας από τη θερμότητα.
- Χωρίστε τα μαλλιά πριν από το φορμάρισμα. Να ξεκινάτε το φορμάρισμα από τις χαμηλότερες τούφες.
- Συνδέστε τη συσκευή στην πρίζα.
- Πατήστε παρατεταμένα το κουμπί On για ενεργοποίηση.
- Επιλέξτε την επιθυμητή ρύθμιση θερμοκρασίας.

- Ξεκινήστε το φορμάρισμα με χαμηλότερες θερμοκρασίες στην αρχή.
- Για να ρυθμίσετε τη θερμοκρασία, χρησιμοποιήστε τα χειριστήρια θερμοκρασίας +/- στα πλάγια του προϊόντος. Το «+» αυξάνει τη θερμοκρασία, το «-» μειώνει τη θερμοκρασία.

✳️ Συνιστώμενες θερμοκρασίες

Θερμοκρασία	Τύπος μαλλιών
140°C - 150°C	Λεπτά/ ευαίσθητα, ταλαιπωρημένα ή με ντεκαπάζ
150°C - 170°C	Κανονικά, υγιή μαλλιά
170°C - 180°C	Σκληρά μαλλιά, πολύ σγουρά με δυσκολία στο φορμάρισμα

- Η επιλεγμένη θερμοκρασία αναβοσβήνει συνεχώς μέχρι να επιτευχθεί η επιθυμητή θερμοκρασία.

✳️ Για να φτιάξετε μπούκλες

- Πιάστε ένα τμήμα των μαλλιών και τυλίξτε τα άκρα γύρω από τη βούρτσα. Περιστρέψτε τη συσκευή έτσι ώστε τα μαλλιά να μπορούν να τυλιγόνται γύρω από τον κύλινδρο της βούρτσας.
- Περιμένετε περίπου 15 δευτερόλεπτα για να σχηματιστεί η μπούκλα.
- Ξετυλίξτε τα μαλλιά περιστρέφοντας τη συσκευή στην αντίθετη κατεύθυνση και τραβήξτε τη βούρτσα προσεκτικά, αφήνοντας τα μαλλιά να ξετυλιχθούν.
- Περιμένετε να κρυώσουν τα μαλλιά πριν το φορμάρισμα.
- Επαναλάβετε αυτήν τη διαδικασία σε όλο το κεφάλι για να δημιουργήσετε όσες μπούκλες επιθυμείτε.

✳️ Για όγκο

- Χωρίστε το πάνω στρώμα των μαλλιών σας και ανασηκώστε το.
- Τοποθετήστε τη βούρτσα για όγκο στη ρίζα μιας τούφας μαλλιών και τυλίξτε την τούφα γύρω από τον κύλινδρο.
- Κρατήστε τη βούρτσα σταθερή για 15 δευτερόλεπτα για να αποκτήσει όγκο η ρίζα.
- Αφαιρέστε προσεκτικά τη βούρτσα.

✳️ Για φινίρισμα

- Χρησιμοποιήστε τη θερμαινόμενη βούρτσα φορμαρίσματος όπως θα χρησιμοποιούσατε μια στρογγυλή βούρτσα, χτενίζοντας τα μαλλιά για φορμάρισμα των άκρων και της υφής των μαλλιών.

- Μετά από τη χρήση, πατήστε και κρατήστε πατημένο το κουμπί απενεργοποίησης (off) και ύστερα βγάλτε το βύσμα της συσκευής από την πρίζα.
- Περιμένετε πρώτα να κρυώσει η συσκευή προτού την καθαρίσετε και τη μαζέψετε.

ΚΑΘΑΡΙΣΜΟΣ ΚΑΙ ΣΥΝΤΗΡΗΣΗ

- Αποσυνδέστε τη συσκευή από το ρεύμα και αφήστε την να κρυώσει.
- Σκουπίστε όλες τις επιφάνειές της με ένα βρεγμένο πανί.
- Μη χρησιμοποιείτε σκληρά ή αποξεστικά καθαριστικά ή διαλύτες.

ΠΕΡΙΒΑΛΛΟΝΤΙΚΗ ΠΡΟΣΤΑΣΙΑ

Προς αποφυγή των επιπτώσεων στο περιβάλλον και την υγεία εξαιτίας των επικίνδυνων ουσιών σε ηλεκτρικά και ηλεκτρονικά αγαθά, οι συσκευές που έχουν σημανθεί με αυτό το σύμβολο δε θα πρέπει να απορρίπτονται μαζί με αταξινόμητα δημοτικά απόβλητα, αλλά να εντάσσονται σε διαδικασίες ανάκτησης, επαναχρησιμοποίησης ή ανακύκλωσης.



Zahvaljujemo se vam za nakup novega izdelka Remington®. Prosimo, da skrbno preberete ta navodila in jih varno shranite.

Pred uporabo odstranite vso embalažo.



POMEMBNA VARNOSTNA NAVODILA

- 1 To napravo smejo uporabljati otroci, stari najmanj 8 let, in osebe z zmanjšanimi fizičnimi, čutnimi ali duševnimi sposobnostmi ali s pomanjkljivimi izkušnjami in znanjem, če so pri tem pod nadzorom oz. dobijo navodila in razumejo s tem povezana tveganja. Otroci se z napravo ne smejo igrati. Otroci ne smejo čistiti in vzdrževati naprave, če niso starejši od 8 let ter pod nadzorom. Napravo in kabel varujte pred dosegom otrok, mlajših od 8 let.
- 2 Opozorilo – Za dodatno zaščito vgradite v električni tokokrog kopalnice zemljostično zaščitno stikalo (RCD) z nazivnim prožilnim tokom, ki ne presega 30 mA. Za nasvet se obrnite na elektroinštalaterja.
- 3 Pred priključitvijo naprave na električno omrežje se vedno prepričajte, da napetost, ki jo uporabljate, ustreza napetosti, ki je navedena na napravi.
- 4 Opozorilo: Te naprave ne uporabljajte v bližini kadi, prh, lavorjev in drugih posod z vodo.
- 5 Če napravo uporabljate v kopalnici, jo po uporabi odklopite, saj bližina vode predstavlja nevarnost tudi, ko je naprava izklopljena.
- 6 Kabla ne ovijajte okoli naprave. Redno ga pregledujte, če kaže znake poškodb.
- 7 Če se poškoduje priključni kabel te enote, napravo takoj prenehajte uporabljati in jo vrnite v najbližji pooblaščen servis Remington® za popravilo ali zamenjavo, da preprečite nevarnost.
- 10 Naprave ne uporabljajte, če je poškodovana ali ne deluje pravilno.
- 11 Ne pustite, da se kateri koli del naprave dotakne obraza, vratu ali lasišča.
- 12 Priklopljene naprave ne puščajte brez nadzora.
- 13 Napravo odlagajte le na površine, ki so odporne na temperature.
- 14 Naprave ne postavljajte na mehko pohištvo.
- 15 Ta naprava ni namenjena za komercialno uporabo ali salone.
- 16 Pred čiščenjem in shranjevanjem pustite, da se naprava ohladi.
- 17 OPOZORILO: Vsebuje sledi oreščkov.

KLJUČNE LASTNOSTI

- 1 38-milimetrski valj z napredno keramično prevleko s keratinom in mandljevim oljem
- 2 Mešane ščetine, odporne proti vročini
- 3 Stikalo za vklop/izklop
- 4 Upravljanje temperature
- 5 Digitalni prikazovalnik temperature
- 6 Lučka kazalnika pripravljenosti
- 7 Stojalo
- 8 Vrtljivi kabel dolžine 3 m

LASTNOSTI IZDELKA

- Valj z napredno keramično prevleko s keratinom in mandljevim oljem.
- Visoke temperature od 140 do 180 °C.
- Hitro segrevanje – pripravljeno v 30 sekundah.
- Samodejni varnostni izklop – ta enota se samodejno izklopi, če ne pritisnete nobenega gumba ali če pozabite vključeno 60 minut.
- Več napetosti: za uporabo doma ali v tujini. Pri napetosti 120 V se lahko časi in temperature spremenijo.

NAVODILA ZA UPORABO

- Pred uporabo poskrbite, da so lasje čisti, suhi in brez vozlov.
- Za dodatno zaščito uporabite pršilo za toplotno zaščito.
- Lase ostrizite pred oblikovanjem. Najprej oblikujte spodnje plasti.
- Priključite napravo.
- Pridržite gumb za vklop, da prižgete napravo.
- Izberite zeleno temperaturo.
- Najprej začnite oblikovati pri nižjih temperaturah.
- Za nastavitev temperature uporabite elementa za upravljanje temperature +/- na strani izdelka. '+' poveča, '-' pa zmanjša temperaturo.

✱ Priporočene temperature

Temperatura	Vrsta las
140°C - 150°C	Tanki, poškodovani ali beljeni lasje
150°C - 170°C	Običajni, zdravi lasje
170°C - 180°C	Debeli lasje, močno skodrani lasje in lasje, ki se upirajo oblikovanju

- Izbrana temperatura bo neprekinjeno utripala, dokler ni dosežena zelena temperatura.

✱ Kodranje

- Vzemite pramen las in konice namestite okoli krtače. Zavrtite oblikovalnik, pri čemer se bodo lasje ovili okoli cevi krtače.
- Počakajte približno 15 sekund, da se lasje nakodrajo.
- Odvijte lase, tako da oblikovalnik vrtite v nasprotno smer in previdno potegnite krtačo stran od las, da jih odvijete.
- Pred oblikovanjem pustite, da se lasje ohladijo.
- To ponovite okoli glave, da ustvarite toliko kodrov, kot jih želite.

✱ Povečevanje volumna

- Vzemite zgornjo plast las in jo dvignite.
- Krtačo za volumen postavite h koreninam las in ovijte pramen las okoli valja.
- Krtačo držite na mestu 15 sekund, da dosežete volumen pri koreninah.
- Pazljivo potegnite krtačo stran.

✱ Končno oblikovanje

- Ogrevano krtačo za oblikovanje uporabljajte enako kot običajno okroglo krtačo in jo vlecite skozi lase, da definirate konce in ustvarite teksturo.
- Ko končate, pritisnite gumb za izklop za dve sekundi, da napravo izklopite, nato jo odklopite.
- Preden boste napravo očistili in shranili, počakajte, da se ohladi.

ČIŠČENJE IN VZDRŽEVANJE

- Odklopite napravo in pustite, da se ohladi.
- Vse površine obrišite z vlažno krpo.
- Ne uporabljajte ostrih ali abrazivnih čistil ali topil.

ZAŠČITA OKOLJA

V izogib onesnaževanju okolja in ogrožanju zdravja zaradi nevarnih snovi v električnih ter elektronskih napravah naprave s to oznako ni dovoljeno zavržiti med nesortirane gospodinske odpadke. Namesto tega jih je treba oddati na zbirno mesto, znova uporabiti ali reciklirati.



Hvala vam na kupnji Vašeg novog Remington® proizvoda. Molimo pažljivo pročitajte ove upute i sačuvajte ih na sigurnom. Uklonite svu ambalažu prije uporabe.

VAŽNE SIGURNOSNE MJERE

- 1 Ovaj uređaj mogu koristiti djeca starija od osam godina i osobe sa smanjenim fizičkim, osjetilnim ili mentalnim sposobnostima ili osobe s nedostatkom iskustva i znanja, samo ako su pod nadzorom / upućene i ako razumiju moguće opasnosti. Djeca se ne smiju igrati uređajem. Čišćenje i održavanje mogu vršiti djeca starija od osam godina i pod nadzorom. Držite aparat i kabel izvan dohvata djece mlađe od 8 godina.
- 2 Upozorenje: u električnom krugu kupaonice, u svrhu dodatne zaštite preporuča se postavljanje zaštitne strujne sklopke (RCD) s diferencijalnom strujom koja ne prelazi 30 mA. Obratite se električaru za savjet.
- 3 Prije nego što ukopčate kabel u električnu utičnicu, uvijek provjerite da napon koji se koristi odgovara naponu koji je naveden na jedinici.
- 4 Upozorenje: nemojte koristiti ovaj uređaj u blizini kada, tuševa, umivaonika ili drugih posuda s vodom.
- 5 Kad se uređaj koristi u kupaonici, izvucite utikač iz utičnice poslije uporabe, jer blizina vode predstavlja opasnost čak i kad je sušilo isključeno.
- 6 Nemojte namatati kabel oko uređaja. Redovito provjeravajte postoje li bilo kakvi znakovi oštećenja kabela.
- 7 Ako dođe do oštećenja kabela ove jedinice, odmah prekinite uporabu i vratite uređaj u najbliži ovlaštenu Remington® servis na popravak ili zamjenu kako bi se izbjegla opasnost.
- 8 Nemojte koristiti uređaj ako je oštećen ili neispravan.
- 9 Ne dozvolite da bilo koji dio uređaja dodirne lice, vrat ili tjeme.
- 10 Ne ostavljajte uređaj bez nadzora dok je uključen u struju.
- 11 Uređaj odložite samo na površinu otpornu na toplinu.
- 12 Ne stavljajte uređaj na mekani dio pokućstva.
- 13 Ovaj uređaj nije namijenjen za komercijalnu ili profesionalnu uporabu.
- 14 Ostavite da se uređaj ohladi prije čišćenja i pohranjivanja.
- 15 UPOZORENJE: Sadrži tragove orašastih plodova.

GLAVNA OBILJEŽJA

- 1 Cijev promjera 38 mm, presvučena slojem poboljšane keramike i natopljena keratinom i bademovim uljem
- 2 Miješana vlakna otporna na toplinu
- 3 Gumb za isključivanje/uključivanje
- 4 Gumbi za kontroliranje temperature
- 5 Digitalni display s prikazom temperature
- 6 Hladan vrh
- 7 Postolje
- 8 Zakretni kabel dužine 3 m

OBILJEŽJA PROIZVODA

Cijev presvučena slojem poboljšane keramike natopljena keratinom i bademovim uljem.

Visoka toplina od 140°C do 180°C.

Brzo zagrijavanje – spreman za 30 sekundi.

Automatsko sigurnosno isključivanje – Ovaj uređaj će se sam isključiti ako se niti jedan gumb ne pritisne ili nakon 60 minuta ako je uređaj i dalje uključen.

Višenaponski: kod kuće ili u inozemstvu. Kad se rabi na 120V, vrijeme zagrijavanja i temperature mogu odstupati od navedenih.

UPUTE ZA UPORABU

Prije uporabe kosa mora biti oprana, suha i raščešljana.

Za dodatnu zaštitu rabite raspršivač za zaštitu od topline.

Raspodijelite kosu na pramenove. Prvo oblikujte donje pramenove.

Uključite proizvod u strujnu mrežu.

Pritisnite i držite pritisnutim tipku za uključivanje.

Odaberite željenu temperaturu.

Krenite s oblikovanjem frizure na najnižoj temperaturi prvo.

Za podešavanje temperature, koristite se gumbima za kontrolu temperature +/- sa strane proizvoda. '+' povećava temperaturu '-' smanjuje temperaturu.

✱ Preporučene temperature:

Temperatura	Vrsta kose
140°C - 150°C	Tanka/slaba, oštećena ili izbijeljena kosa
150°C - 170°C	Normalna, zdrava kosa
170°C - 180°C	Gusta, jako kovrčava kosa, koju je teško oblikovati

- Odabrana temperatura će stalno treperiti dok se ne dostigne željena temperatura.

✱ Stvaranje uvojaka

- Uzmite pramen kose i postavite krajeve oko četke. Okrenite uređaj za oblikovanje kako biste ovili kosu oko valjka četke.
- Pričekajte oko 15 sekundi da bi se stvorila kovrča.
- Odvijte kosu tako što ćete rotirati uređaj za oblikovanje u suprotnom smjeru i pažljivo izvucite četku kako bi se kosa odmotala.
- Ostavite kosu da se ohladi prije oblikovanja.
- Ponovite ovo uokolo glave kako bi stvorili onoliko kovrča koliko želite.

✱ Stvaranje volumena

- Razdijelite gornji sloj kose i podignite ga.
- Podignite kosu kod korijena i omotajte pramen kose oko četke za volumen.
- Za davanje volumena korijenu kose držite četku u tom položaju 15 sekundi.
- Pažljivo izvucite četku.

✱ Završno oblikovanje kose

- Koristite grijaću četku za oblikovanje i koristite ju kao običnu okruglu četku, provlačeći je kroz kosu kako biste definirali krajeve i dobili teksturu.
- Nakon uporabe, pritisnite i držite pritisnutim gumb za isključivanje, kako biste isključili uređaj i potom izvucite utikač iz utičnice električne mreže.
- Let the appliance cool before cleaning and storing away.

ČIŠĆENJE I ODRŽAVANJE

- Iskopčajte uređaj i ostavite ga da se ohladi.
- Prebrišite sve površine vlažnom krpom.
- Ne rabite grube ili abrazivne tekućine za čišćenje ili rastvarače.

ZAŠTITA OKOLIŠA

Kako bi se izbjegle štetne posljedice na okoliš i zdravlje zbog opasnih supstanci u električnim i elektronskim proizvodima, svi uređaji obilježeni ovim simbolom ne smiju se zbrinjavati kao nerazvrstani komunalni otpad, već se moraju prikupiti, ponovno koristiti ili reciklirati.



Дякуємо, що придбали продукцію компанії Remington®. Уважно прочитайте наведені інструкції та зберігайте їх у безпечному місці.

Перед використанням виробу зніміть всі елементи пакування.

ВАЖЛИВІ ЗАХОДИ БЕЗПЕКИ

- 1 Використання зазначеного пристрою дітьми віком від 8 років, особами з обмеженими фізичними, сенсорними або розумовими можливостями, браком досвіду або знань допускається виключно за умови додаткового контролю або інструктажу й усвідомлення пов'язаних із таким використанням ризиків. У жодному разі не дозволяйте дітям гратися з пристроєм. Чищення та технічне обслуговування цього пристрою може здійснюватися дітьми виключно за умови досягнення ними 8-річного віку та контролю з боку батьків. Зберігайте пристрій та кабель до нього поза зоною досяжності дітей молодше 8 років.
- 2 Попередження: для додаткового захисту рекомендується встановити у ділянці електричної схеми, що живить ванну кімнату, пристрій диференційного захисту (RCD) з номінальним залишковим робочим струмом не вище 30 мА. У цьому разі слід проконсультуватися із електриком.
- 3 Перед тим як підключити пристрій до розетки живлення, завжди слід перевіряти відповідність напруги мережі значенню напруги, зазначеному на пристрої.
- 4 Попередження. Не використовуйте цей пристрій поблизу ван, душів, басейнів та інших резервуарів із водою.
- 5 У разі використання пристрою у ванній кімнаті його треба від'єднувати від мережі живлення одразу ж після використання, оскільки близькість води створює загрозу навіть для вимкненого (проте не від'єданого від мережі живлення) пристрою.
- 6 Не намотуйте шнур навколо пристрою. Регулярно перевіряйте шнур на наявність будь-яких ознак пошкодження.
- 7 У разі пошкодження шнура живлення пристрою слід негайно припинити використання пристрою та відправити його до найближчого авторизованого центру обслуговування Remington® для ремонту або заміни, щоб уникнути пов'язаних загроз.
- 8 Не використовуйте пристрій за наявності ознак пошкодження або несправності.
- 9 Уникайте контакту деталей пристрою із обличчям, шиєю або шкірою голови.
- 10 Не залишайте пристрій без нагляду,
- 11 якщо він під'єднаний до мережі живлення.

- 12 Ставте пристрій лише на термостійку поверхню.
- 13 Не кладіть пристрій на м'які меблі.
- 14 Цей пристрій не призначено для комерційного використання або роботи в перукарнях.
- 15 Перед очищенням та перенесенням пристрою в місце зберігання дайте йому як слід охолонути.
- 16 **ПОПЕРЕДЖЕННЯ.** Містить сліди горіхів.

ОСНОВНІ ХАРАКТЕРИСТИКИ

- 1 Основа 38 мм із покращеним керамічним покриттям, збагаченим кератиноюю та мигдалевою оліями
- 2 Термостійкі змішані щетинки
- 3 Вимикач
- 4 Налаштування температури
- 5 Цифровий дисплей температури
- 6 Холодний накінецьник
- 7 Підставка
- 8 Шнур із перетином 3 мм

ХАРАКТЕРИСТИКИ НА ПРОДУКТА

- Основа із покращеним керамічним покриттям, збагаченим кератиноюю та мигдалевою оліями.
- Налаштування температури: від 140° С до 180° С.
- Швидке нагрівання: готовність через 30 секунд.
- Автоматичне запобіжне вимикання: пристрій вимикається, якщо протягом 60 секунд не натискати кнопки або залишити його без дії.
- Широкий діапазон вхідної напруги: для використання пристрою вдома або в дорозі. У разі напруги 120 В значення часу нагрівання та температури можуть відрізнятися від зазначених.

ІНСТРУКЦІЯ З ЕКСПЛУАТАЦІЇ

- Перед використанням слід переконаватися, що волосся чисте, сухе та розплетане.
- Для додаткового захисту допускається використовувати термозахисний спрей.
- Перед укладкою слід розділити волосся на пасма. Спочатку потрібно робити укладку нижніх шарів.

- Підключіть виріб до мережі живлення.
- Натисніть та утримуйте кнопку увімкнення, щоб увімкнути пристрій.
- Виберіть бажане значення температури.
- Розпочинайте укладку за нижчих значень температури.
- Для регулювання значення температури використовуйте кнопки налаштування температури «+»/«-», що розташовуються збоку пристрою. При натисненні «+» температура зростатиме, а при натисненні «-» — зменшуватиметься.

✳ Рекомендовані налаштування температури

Температура	Тип волосся
140°C - 150°C	Тонке, пошкоджене або вибілене волосся
150°C - 170°C	Нормальне здорове волосся
170°C - 180°C	Товсте, кучеряве волосся або інший тип волосся, що важко піддається укладці

- До досягнення потрібної температури на дисплеї буде постійно блимати вибрана температура.

✳ Завивка

- Виділіть пасмо волосся і помістіть його кінці на щітку. Поверніть щипці, щоб волосся обернулося навколо барабана щітки.
- Зачекайте близько 15 с, щоб локон набув потрібної форми.
- Розкрутіть волосся, обертаючи стайлер у протилежному напрямку й обережно відводячи щітку від волосся, щоб дозволити йому розкрутитися.
- Перед укладанням дайте волоссю як слід охолонути.
- Повторюйте зазначену процедуру на інших ділянках волосся голови, щоб створити стільки локонів, скільки забажаєте.

✳ Для створення об'єму

- Відокремте верхній шар волосся від нижнього і підніміть його.
- Розмістіть щітку для об'єму біля коріння волосся та намотайте пасмо волосся навколо барабану.
- Утримуйте щітку на місці протягом 15 секунд, щоб надати волоссю об'єму біля коріння.
- Обережно відведіть щітку вбік.

*** Для отримання завершених стилів**

- Використовуйте гарячу щітку для укладки так само, як ви це робите зі звичайною округлою щіткою. Проводьте щітку крізь волосся для окреслення кінчиків та формування текстури.
- Після використання слід натиснути та утримати кнопку вимкнення, аби вимкнути пристрій. Після цього необхідно відключити пристрій від мережі живлення.
- Перед очищенням та перенесенням пристрою в місце зберігання дайте йому як слід охолонути.

👁️ ОЧИЩЕННЯ ТА ТЕХНІЧНЕ ОБСЛУГОВУВАННЯ

- Відключіть пристрій від мережі живлення та дайте йому охолонути.
- Протріть усі поверхні пристрою вологою тканиною.
- Не використовуйте агресивні, абразивні миючі речовини або розчинники.

♻️ ЗАХИСТ НАВКОЛИШНЬОГО СЕРЕДОВИЩА

Для уникнення нанесення шкоди навколишньому середовищу та здоров'ю людей, що пов'язана із використанням небезпечних речовин в електричних та електронних товарах, позначені вказаним символом пристрої не слід утилізувати разом із невідсортованим побутовим сміттям. Такі пристрої підлягають відновленню, повторному використанню або переробці.



Благодарим Ви, че закупихте нов продукт на Remington. Моля, прочетете внимателно инструкцията за употреба и я запазете. Отстранете всички опаковки преди употреба.

ВАЖНИ ИНСТРУКЦИИ ЗА БЕЗОПАСНОСТ

- 1 Този уред може да бъде използван от деца над 8-годишна възраст и хора с намалени физически, сетивни или умствени възможности, или липса на опит и знания, ако са наблюдавани /инструктирани и разбират свързаните рискове. Децата не бива да си играят с уреда. Почистването и поддръжката на уреда не трябва да се правят от деца, освен ако те са над 8-годишна възраст и са наблюдавани. Пазете уреда и кабела му далеч от достъпа на деца под 8-годишна възраст.
- 2 Внимание - за допълнителна защита се препоръчва инсталирането на дефектнотокова защита (RCD) с номинален остатъчен работен ток, която не надвишава 30mA, в електрическата верига, захранваща банята. Потърсете съвет от електротехник.
- 3 Винаги се уверявайте, че волтажът, който ще се използва, съответства на волтажа, посочен на уреда, преди да го включите в електрическата мрежа.
- 4 Внимание: Не използвайте уреда в близост до вани, душеве, мивки или други съдове, съдържащи вода.
- 5 Когато уредът се използва в банята, кабелът му трябва да се извади от контакта веднага след употреба, тъй като близостта на вода представлява риск, дори и когато уредът е изключен.
- 6 Не увивайте кабела около уреда. Проверявайте редовно кабела за признаци на повреда.
- 7 Ако кабелът се повреди, незабавно прекратете употребата и върнете уреда в най-близкия до Вас оторизиран сервиз на Remington за поправка или замяна, за да се избегнат рискове.
- 8 Не използвайте уреда, ако е повреден или не работи изправно.
- 9 Не допускайте контакт, на която и да е част на уреда, с лицето, врата или скалпа.
- 10 Не оставяйте уреда без наблюдение, когато е включен в електрическата мрежа.
- 11 Поставете уреда само на топлоустойчиви повърхности.
- 12 Не поставяйте уреда върху меки повърхности.
- 13 Този уред не е предназначен за комерсиална употреба и употреба във фризьорски салони.

- 14 Оставете уреда да изстине, преди да го почистите и приберете за съхранение.
- 15 **ВНИМАНИЕ:** Съдържа следи от ядки.

ОСНОВНИ ХАРАКТЕРИСТИКИ

- 1 38 мм авангарден конус с керамично покритие с кератин и бадемово масло
- 2 Термоустойчиви смесени игли
- 3 Бутон за включване / изключване
- 4 Бутони за регулиране на температурата
- 5 Дигитален дисплей за температура
- 6 Студен връх
- 7 Краче
- 8 3 м Въртящ се кабел

ХАРАКТЕРИСТИКИ НА ПРОДУКТА

- Авангарден конус с керамично покритие, обогатен с кератин и бадемово масло.
- Висока температура — 140°C - 180°C
- Бързо загряване — готова за работа за 30 секунди.
- Автоматично изключване за безопасност — уредът се изключва сам, ако не е натиснат бутон или уредът е оставен включен в продължение на 60 минути.
- Мултиволтаж: за дома и за чужбина. При 120 волта времената и температурите могат да варират.

УКАЗАНИЯ ЗА УПОТРЕБА

- Преди употреба се уверете, че косата е чиста, суха и разресана.
- За допълнителна защита използвайте спрей за топлинна защита.
- Разделете косата на кичури преди да започнете оформянето. Оформете първо долните слоеве.
- Включете уреда в електрическата мрежа.
- Натиснете и задръжте бутона за включване, за да включите уреда.
- Изберете желаната температура
- Започнете стилизиране първо на по-ниска температура.

- За да настроите температурата, използвайте +/- температурните контроли от страни на продукта. „+“ увеличава температурата, а „-“ я намалява.

✳ Препоръчани температури

Температура	Тип коса
140°C - 150°C	Фина/ тънка, увредена или изрусена коса
150°C - 170°C	Нормална, здрава коса
170°C - 180°C	Гъста, много къдрава и трудна за оформяне коса

- Точката на избраната температура ще мига непрекъснато до достигане на желаната температура.

✳ За къдрене

- Вземете част от косата и поставете краищата около четката. Завъртете стайлъра, за да може косата да се увие около конуса на четката.
- Изчакайте около 15 секунди за оформяне на къдрица.
- Развийте косата, като завъртите стайлъра в обратната посока и внимателно дръпнете четката, като оставите косата да се развие.
- Оставете косата да изстине преди да оформите.
- Повторете процедурата за оформяне на желания брой къдрици.

✳ За създаване на обем

- Вземете горния слой на косата си и го вдигнете нагоре.
- Поставете четката за обем в корена на косата и увийте част от нея около конуса.
- Задръжте четката за 15 секунди, за да направите обем на корените.
- Внимателно дръпнете четката.

✳ За завършване на стайлинга

- Използвайте нагрятата стайлинг четка, както бихте използвали нормална кръгла, като я прекарате през косата за определяне на краищата и създаване на текстура.
- След употреба, натиснете и задръжте бутона за изключване, след което изключете уреда от захранването.
- Оставете уреда да изстине преди да го почиствате и приберете.

ПОЧИСТВАНЕ И ПОДДРЪЖКА

- Изключете уреда от мрежата и го оставете да изстине.
- Почистете всички повърхности с влажна кърпа.
- Не използвайте силни и абразивни почистващи препарати.

ЗАЩИТА НА ОКОЛНАТА СРЕДА

За да се избегнат проблеми с околната среда и здравето поради наличието на опасни вещества в електрическите и електронни стоки, уредите маркирани с този символ, не трябва да се изхвърлят заедно с несортираните общински отпадъци, а трябва да се възстановяват, използват повторно или рециклират.



في مكان آمن.
قم بإزالة جميع مواد التعبئة قبل الاستخدام.

⚠️ إجراءات وقائية هامة

1. يمكن استخدام هذا الجهاز بواسطة الأطفال الذين تتراوح أعمارهم من 8 سنوات وما فوق والأشخاص ذوي القدرات البدنية أو الحسية أو العقلية المنخفضة أو قليلي الخبرة والمعرفة إذا تم الإشراف عليهم/ إرشادهم ويفهمون المخاطر المعنية. ويجب ألا يعيثر الأطفال بالجهاز. ويجب ألا يقوم الأطفال بالتنظيف والصيانة إلا إذا كان عمرهم أكبر من 8 سنوات وتحت إشراف. احفظ الجهاز والكابلات بعيدا عن متناول الأطفال دون سن 8 سنوات.
- 2.
3. تأكد دائما من استخدام الجهد المناظر للجهد المذكور على الوحدة قبل توصيل الجهاز بمأخذ الكهرباء.
4. تحذير: لا تستخدم هذا الجهاز بالقرب من أحواض الاستحمام أو الحمامات أو أي أحواض أخرى تحتوي على ماء.
5. عند استخدام الجهاز في حمام، قم بفصله بعد الاستخدام طالما أن القرب من الماء يمثل خطرا حتى عند إيقاف مجفف الشعر.
6. لا تلف السلك حول الوحدة. تحقق من انتظام السلك للبحث عن أي علامة تلف.
7. وفي حالة تلف سلك تغذية هذه الوحدة، توقف عن استخدامها فوراً وأعد الجهاز لأقرب أخصائي خدمة معتمد من Remington® للإصلاح أو الاستبدال لتجنب الأخطار.
- 8.
9. لا تستخدم الجهاز إذا كان تالفا أو به خلل.
10. لا تسمح لأي جزء من الجهاز بلمس الوجه أو العنق أو فروة الرأس.
11. لا تترك الجهاز بدون مراقبة أثناء توصيله.
12. ضع الجهاز على سطح مقاوم للحرارة فقط.
13. لا تضع الجهاز على أي مفروشات ناعمة.
14. لا تستخدم ملحقات غير الملحقات التي تقوم بتوريدها.
15. هذا الجهاز غير مخصص للاستخدام التجاري أو الصالونات.
16. دع الجهاز يبرد قبل تنظيفه وتخزينه.
17. تحذير: يحتوي على بقايا الجوز.

👁️ المزايا الرئيسية

1. أسطوانة 38 ملم مطلية بالسيراميك المتطور معززة بالكيراتين وزيت اللوز
2. شعيرات مقاومة للحرارة
3. مفتاح On-off
4. أدوات التحكم في درجة الحرارة
5. الشاشة الرقمية
6. طرف بارد
7. قاعدة
8. سلك دوار

مزايا المنتج

- اسطوانة مطلية بالسيراميك المتطور معززة بالكيراتين وزيت اللوز.
- حرارة عالية - من 140 درجة مئوية إلى 180 درجة مئوية.
- تسخين سريع - جاهز في غضون 30 ثانية
- إغلاق السلامة التلقائي- ستغلق هذه الوحدة نفسها إذا لم يتم الضغط على أي زر أو تركه في وضع التشغيل بعد 60 دقيقة
- الجهد الكهربائي المتعدد: للمنزل أو في الخارج. قد تختلف المدد ودرجات الحرارة عند 120 فولت

تعليمات الاستخدام

- تأكد قبل الاستخدام من أن الشعر نظيف وجاف وخالي من التشابك.
- استخدم رذاذ حماية من الحرارة لمزيد من الحماية.
- قسم الشعر قبل التصفيف. وقم بتصفيف الطبقات السفلية أولاً.
- قم بتوصيل المنتج بالكهرباء.
- اضغط مع الاستمرار على الزر للتشغيل.
- ابدأ التصفيف على درجات حرارة منخفضة أولاً. لضبط درجة الحرارة استخدم أدوات التحكم في درجة الحرارة +/- على جانب المنتج. تزيد علامة '+' درجة الحرارة وتقل علامة '-' درجة الحرارة.

درجات الحرارة الموصى بها: *

نوع الشعر	درجة الحرارة
شعر خفيف/ناعم أو تالف أو مسحوب	درجة مئوية - 140 150 درجة مئوية
شعر خفيف/ناعم أو تالف أو مسحوب	درجة مئوية - 150 170 درجة مئوية
شعر سميك مجعد جداً وصعب التصفيف	درجة مئوية - 170 180 درجة مئوية

- سوف تومض درجة الحرارة المختارة بشكل مستمر إلى أن يتم الوصول إلى درجة الحرارة المطلوبة.

للتجديد *

- خذ قسماً من الشعر وضع النهايات حول الفرشاة. قم بتدوير جهاز التصفيف للسماح للشعر بالالتفاف حول اسطوانة الفرشاة.
- انتظر حوالي 15 ثانية للتجديد.
- فكي الشعر عن طريق تدوير جهاز التصفيف في الاتجاه المعاكس واسحب الفرشاة بحذر لفك الشعر.

- أمسك المقبض وقم بلف جزء من الشعر حول الاسطوانة الساخنة.
- كرر ذلك حول الرأس لإنشاء شعر مجعد كثير كما هو مطلوب.

✳️ لإنشاء حجم

- قسم الطبقة العليا من شعرك وارفعها لأعلى.
- ضع فرشاة الحجم في جذور الشعر وقم بلف قسماً من الشعر على الاسطوانة.
- أمسك الفرشاة في مكانها لمدة 15 ثانية لتوفير حجماً في الجذور.

✳️ لإنهاء التصفيف

- استخدم فرشاة التصفيف الساخنة كما تفعل مع الفرشاة المستديرة العادية وقم بتمريرها خلال الشعر لتحديد الأطراف وتكوين نسيج.
- عند الانتهاء اضغط مع الاستمرار على زر الإيقاف لمدة ثانيتين لإيقاف وفصل الجهاز.
- دع الجهاز يبرد قبل تنظيفه وتخزينه.

🗑️ التنظيف والصيانة

- افصل الجهاز ودعه يبرد.
- امسح جميع الأسطح بقطعة قماش مبللة.
- لا تستخدم مواد أو محاليل تنظيف قاسية أو أكالة.

♻️ حماية البيئة

- لتجذب المشاكل البيئية والصحية بسبب المواد الخطرة في المواد الكهربائية والإلكترونية، يجب تمييز الجهاز بهذا الرمز لعدم التخلص منه مع نفايات البلدية التي لم يتم فرزها ولكن يتم استعادتها أو إعادة استخدامها أو إعادة تدويرها.

Model No CB8338

Taşıma ve nakliye sırasında dikkat edilecek hususlar :

- Ürünü düşürmeyiniz
- Darbelere maruz kalmamasını sağlayınız
- Cihazı nakliye sırasında orijinal ambalajında taşıyınız.

Bakanlıkça tespit ve ilan edilen kullanım ömrü 7 yıldır.

Çin Halk Cumhuriyetinde üretilmiştir.

120-240B~50/60Гц 44 Вт

17/INT/ CB8338 T22-0004891 Version 05 /17

Remington® is a Registered Trade Mark of Spectrum Brands, Inc.,

or one of its subsidiaries

VARTA Consumer Batteries GmbH & Co. KGaA, Alfred-Krupp-Str. 9, 73479 Ellwangen,
Germany

www.remington-europe.com

© 2017 Spectrum Brands, Inc.