



- | | |
|---|---|
| [D] Multifunktionsstyler
Gebrauchsanweisung..... 2-12 | [TR] Çok fonksiyonlu şekillendirici
Kullanım kılavuzu 53-62 |
| [GB] Multi-function styler
Instruction for Use 13-22 | [RUS] Мультистайлер для волос
Инструкция по применению .. 63-73 |
| [F] Fer multifonctions
Mode d'emploi 23-32 | [PL] Wielofunkcyjne urządzenie do
stylizacji włosów
Instrukcja obsługi 74-83 |
| [E] Moldeador multifunción
Instrucciones para el uso..... 33-42 | |
| [I] Styler multifunzione
Istruzioni per l'uso 43-52 | |



Inhalt

1. Verwendungszweck.....	3
2. Zeichenerklärung.....	3
3. Bestimmungsgemäßer Gebrauch.....	4
4. Gerätebeschreibung.....	4
5. Sicherheitshinweise.....	5
6. Bedienen.....	6
7. Gerät reinigen und pflegen.....	10
8. Technische Daten.....	10
9. Entsorgen.....	11
10. Garantie und Service.....	11

Lieferumfang

- Multifunktionsstyler
- Glätteisen
- Kreppisen
- großer Lockenstab
- kleiner Lockenstab
- flacher Lockenstab
- Spiralaufsatz
- Bürstenaufsatz
- Diese Gebrauchsanweisung

 **WARNUNG**

- Das Gerät ist nur für den Einsatz im häuslichen/privaten Umfeld bestimmt, nicht im gewerblichen Bereich.
- Dieses Gerät kann von Kindern ab 8 Jahren und darüber sowie von Personen mit verringerten physischen, sensorischen oder mentalen Fähigkeiten oder Mangel an Erfahrung und Wissen benutzt werden, wenn sie beaufsichtigt oder bezüglich des sicheren Gebrauchs des Gerätes unterwiesen wurden und die daraus resultierenden Gefahren verstehen.
- Kinder dürfen nicht mit dem Gerät spielen.
- Reinigung und Benutzer-Wartung dürfen nicht von Kindern ohne Beaufsichtigung durchgeführt werden.
- Wenn die Netzanschlussleitung dieses Gerätes beschädigt wird, muss sie entsorgt werden.
- Wenn das Gerät in einem Badezimmer verwendet wird, ist nach Gebrauch der Netzstecker zu ziehen, da die Nähe von Wasser eine Gefahr darstellt, auch wenn das Gerät ausgeschaltet ist.

- Als zusätzlichen Schutz wird die Installation einer Fehlerstrom-Schutzeinrichtung RCD mit einem Bemessungsauslösestrom von nicht mehr als 30 mA im Stromkreis des Badezimmers empfohlen. Informationen dazu erhalten Sie bei Ihrem örtlichen Elektro-Fachbetrieb.
- Benutzen Sie das Gerät niemals in der Nähe von Badewannen, Waschbecken, Duschen oder anderen Gefäßen die Wasser oder andere Flüssigkeiten beinhalten – Gefahr eines Stromschlags.

1. Verwendungszweck

Mit dem Multifunktionsstyler können Sie Ihre Haare in die unterschiedlichsten Formen bringen und für jede Gelegenheit Ihren individuellen Look kreieren.

Das 360° Drehgelenk am Netzkabel ermöglicht eine flexible Handhabung des Multifunktionsstylers.

Das Easy Lock System ermöglicht ein schnelles Wechseln der Aufsätze.





Die Keramik-Beschichtung des Krepp- und Glätteisens sorgt für eine gleichmäßige Wärmeverteilung und eine glatte Oberflächenstruktur. Dies sorgt für ein schonendes Styling Ihrer Haare.

Das Gerät ist nur für den in dieser Gebrauchsanweisung beschriebenen Zweck vorgesehen.

Der Hersteller kann nicht für Schäden haftbar gemacht werden, die durch unsachgemäßen oder leichtsinnigen Gebrauch entstehen.

2. Zeichenerklärung

Folgende Symbole werden in der Gebrauchsanweisung bzw. auf dem Gerät verwendet.

	Gefahr	Das Gerät darf nicht in der Nähe von Wasser oder im Wasser (z. B. Waschbecken, Dusche, Badewanne) verwendet werden – Gefahr eines Stromschlags!
	Warnung	Warnhinweis auf Verletzungsgefahren oder Gefahren für Ihre Gesundheit.
	Achtung	Sicherheitshinweis auf mögliche Schäden am Gerät/Zubehör.
	Hinweis	Hinweis auf wichtige Informationen.

3. Bestimmungsgemäßer Gebrauch

Der Multifunktionsstyler darf ausschließlich zum Formen und Stylen der Haare in Eigenanwendung für den Privatgebrauch verwendet werden!



Warnung

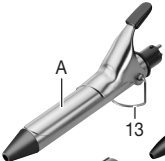
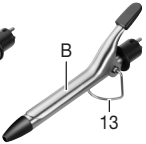



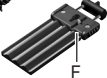

Verwenden Sie das Gerät ausschließlich:

- zur äußerlichen Anwendung
- für den Zweck, für den es entwickelt wurde und auf die in dieser Gebrauchsanweisung angegebenen Art und Weise.

Jeder unsachgemäße Gebrauch kann gefährlich sein!

4. Gerätebeschreibung

1	Keramik beschichtete Heizplatte
2	Klappe
3	Hebel zum Öffnen der Klappe
4	Betriebs-Kontrolleuchte
5	Schiebeschalter für die Heizstufen: 0 Aus 1 niedrige Stufe 2 hohe Stufe
6	Griff
7	360° Drehgelenk
8	Knickschutz mit Aufhängeöse
9	Netzkabel
10	Verriegelungsring
11	Wahlschalter für die Funktion des Glätt/Krepp-Eisens [F, G]
12	Glätt/Krepp-Aufsatz

	A	Großer Lockenstab für voluminöse Locken
	B	Kleiner Lockenstab für sanfte Locken
	C	Flacher Lockenstab für gekreppte Locken
	D	Spiralaufsatz für Korkenzieherlocken
	E	Bürstenaufsatz für geschmeidige Wellen
	F	Kreppisen für gekreppte Wellen
	G	Glätteisen für glatte Haare
	13	Aufstellbügel

5. Sicherheitshinweise



Gefahr

Um gesundheitlichen Schäden vorzubeugen wird in folgenden Fällen vor dem Gebrauch des Gerätes dringend abgeraten:

- Tauchen Sie das Gerät niemals in Wasser oder eine andere Flüssigkeit! Stromschlaggefahr!
- Sollte das Gerät trotz aller Vorsichtsmaßnahmen in das Wasser fallen, dann ziehen Sie sofort den Netzstecker aus der Steckdose! Greifen Sie nicht in das Wasser! Stromschlaggefahr!
- Lassen Sie das Gerät vor erneutem Gebrauch von einer autorisierten Fachwerkstatt überprüfen! Lebensgefahr durch Stromschlag!
- Wenn das Gerät heruntergefallen ist oder anderweitige Schäden davongetragen hat, darf es nicht mehr benutzt werden. Stromschlag- und Verletzungsgefahr!
- Bei einer sichtbaren Beschädigung des Geräts, des Netzkabels/-steckers oder des Zubehörs. Benutzen Sie es im Zweifelsfall nicht und wenden Sie sich an Ihren Händler oder an die angegebene Kundendienstadresse. Stromschlaggefahr!
- Halten Sie Kinder von Verpackungsmaterialien fern - Erstickungsgefahr!
- Verwenden Sie keine Verlängerungskabel im Badezimmer, damit im Notfall der Netzstecker schnell zu erreichen ist.



Warnung

Um gesundheitlichen Schäden vorzubeugen, folgende Punkte beachten:

- Achten Sie darauf, dass sich in der Nähe des Gerätes keine leicht entzündlichen Flüssigkeiten befinden. Brandgefahr!
- Legen Sie das Gerät nur auf einer nicht brennbaren Unterlage ab. Brandgefahr!
- Das Gerät darf nicht abgedeckt werden – Brandgefahr!
- Verwenden Sie das Gerät nicht an Kunsthaaren – Brandgefahr!

i Hinweise

- Vor Gebrauch des Gerätes ist jegliches Verpackungsmaterial zu entfernen.
- Schließen Sie das Gerät nur an eine Steckdose mit der auf dem Typenschild angegebenen Spannung an.
- Netzkabel nur am Netzstecker aus der Steckdose ziehen.
- Benutzen Sie keine Zusatzteile, die nicht vom Hersteller empfohlen bzw. als Zubehör angeboten werden.
- Sie dürfen das Gerät keinesfalls öffnen oder reparieren, da sonst eine einwandfreie Funktion nicht mehr gewährleistet ist. Bei Nichtbeachten erlischt die Garantie.
- Lassen Sie das Gerät im Falle einer Störung oder Beschädigung durch eine qualifizierte Fachwerkstatt reparieren.
- Das Gerät während des Gebrauchs nie unbeaufsichtigt lassen.
- Benutzen Sie das Gerät nicht im Freien.
- Wenn Sie das Gerät an Dritte weitergeben, müssen Sie diese Gebrauchsanweisung mitgeben.

6. Bedienen



Warnung

- Stellen Sie sich auf einen trockenen, elektrisch nicht leitfähigen Untergrund. Stromschlaggefahr!
- Stellen Sie sicher, dass Ihre Hände trocken sind! Stromschlaggefahr!
- Ihre Haare müssen trocken sein! Stromschlaggefahr!
- Das Gerät kann sehr heiß werden. Fassen Sie es im heißen Zustand nur am Griff [6] an – Verbrennungs- und Brandgefahr!
- Berühren Sie die Heizplatten [1] nicht. Verbrennungsgefahr!
- Klemmen Sie keine Gegenstände zwischen den Heizplatten [1] und dem Heizrohr und der Lockenzange ein.
- Schalten Sie das Gerät sofort aus, wenn es defekt ist oder Betriebsstörungen vorliegen.
- Stellen Sie den Multifunktionsstyler mit dem ausgeklappten Aufstellbügel [13] auf eine stabile, waagrechte und nicht brennbare Unterlage oder halten Sie den Multifunktionsstyler in der Hand. Brandgefahr!
- Lassen Sie den aufgesteckten Aufsatz vor dem Abbauen immer abkühlen – Verbrennungsgefahr!

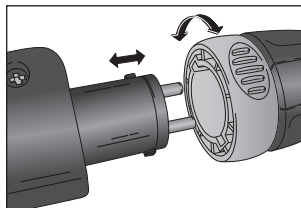


Achtung

- Entwirren Sie das Netzkabel [9] wenn es verdreht ist.
- Ziehen, verdrehen und knicken Sie das Netzkabel [9] nicht bzw. ziehen oder legen Sie es nicht über/auf scharfe, spitze Gegenstände oder heiße Oberflächen.
- Klemmen Sie das Netzkabel [9] nicht in z.B. Schubladen, Türen oder zwischen den Heizplatten [1] ein. Beschädigte oder verwickelte Netzkabel erhöhen das Risiko eines elektrischen Schlages!

Aufsätze wechseln

- > Wählen Sie den für die zu stylende Frisur passenden Aufsatz [12, A, B, C] aus.
- > Drehen Sie den Verriegelungsring [10] bis zum Anschlag im Uhrzeigersinn. Der aufgesteckte Aufsatz wird entriegelt.
- > Ziehen Sie den Aufsatz vom Griff [6] ab.
- > Richten Sie den ausgewählten Aufsatz, wie in der Grafik gezeigt, aus.



- > Schieben Sie den ausgewählten Aufsatz, ohne die beiden Metallstifte zu verkanten, vorsichtig in den Griff [6].
- > Drehen Sie den Verriegelungsring [10] bis zum Anschlag gegen den Uhrzeigersinn. Der Aufsatz wird verriegelt.
- > Prüfen Sie, ob der Aufsatz fest mit dem Griff [6] verbunden ist.

Temperatur einstellen

Die Temperatur kann mit dem Schiebeschalter [5] in zwei Stufen eingestellt werden. Wir empfehlen folgende Temperatureinstellung:

Stufe	Haartyp
1: niedrig	Feines, brüchiges, gefärbtes oder blondiertes Haar
2: hoch	Normales und starkes Haar

Hinweis

- Je höher die gewählte Temperatur ist, desto rascher erhalten Sie das gewünschte Ergebnis.
- Wählen Sie mit dem Schiebeschalter [5] die gewünschte Temperaturstufe.
- Der Multifunktionsstyler ist nach einigen Minuten betriebsbereit.

Haare formen

Haare vorbereiten

- > Trocknen Sie Ihr Haar vollständig, bevor Sie den Multifunktionsstyler verwenden.
- > Das Haar sollte sauber und frei von Stylingprodukten sein.
- > Kämmen Sie Ihr Haar mit einem grob gezahnten Kamm um es zu entwirren.

Locken/Wellen formen

Sie können die Haare mit den Lockenstäben [A, B, C] formen:

- > Teilen Sie das Haar in einzelne Haarsträhne mit einer Breite von circa 2 Zentimetern ein. Halten Sie die Haarsträhne straff.
- > Drücken Sie auf den Hebel des Lockenstabs um die Lockenzange zu öffnen.
- > Legen Sie die Haarsträhnen mit der Haarspitze zwischen das Heizrohr und die Lockenzange des Lockenstabs.
- > Schließen Sie die Lockenzange, um die Haarsträhne zu fixieren.
- > Wickeln Sie die Haarsträhne in Richtung Kopf auf den Lockenstab.
- > Lassen Sie den Lockenstab für circa 8 bis 10 Sekunden im Haar. So erhalten Sie beste Ergebnisse, ohne die Haare zu sehr zu strapazieren bzw. zu beschädigen.
- > Öffnen Sie die Lockenzange und ziehen Sie das Heizrohr vorsichtig aus der Locke.

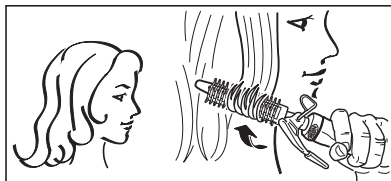
Haarspitzen formen

- > Legen Sie die Haarsträhne mit der Haarspitze zwischen das Heizrohr und die Lockenzange des Lockenstabs.
- > Schließen Sie die Lockenzange, um die Haarsträhne zu fixieren
- > Sie können die Haarspitzen formen, indem Sie den Lockenstab entsprechend nach außen oder innen drehen, bevor Sie ihn über die Haarspitzen nach außen ziehen.

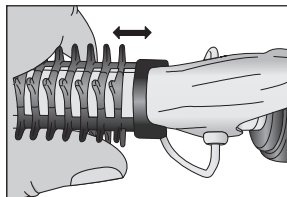
Bürstaufsatz verwenden

Sie können den Bürstaufsatz [E] mit dem Lockenstab [B] verwenden:

> Prüfen Sie, ob der Lockenstab [B] abgekühlt ist.



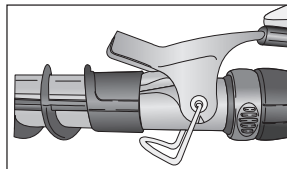
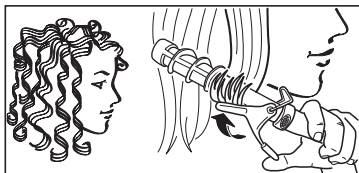
- > Schieben Sie den Bürstaufsatz [E] mit der Einkerbung nach oben vorsichtig bis zum Anschlag auf den kalten Lockenstab [B].
- > Die Lockenzange muss dabei geschlossen sein.
- > Teilen Sie das Haar in einzelne Haarsträhnen ein. Halten Sie die Haarsträhne straff.
- > Wickeln Sie die Haarsträhne auf die Bürste.
- > Warten Sie circa 10 Sekunden, bevor Sie die Haarsträhne wieder abwickeln.



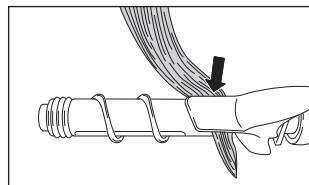
Spiralaufsatz verwenden

Sie können den Spiralaufsatz [D] mit dem Lockenstab [A] verwenden:

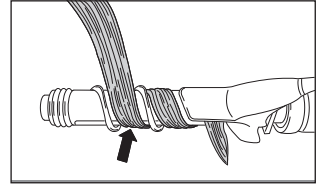
- > Prüfen Sie, ob der Lockenstab [A] abgekühlt ist.
- > Schieben Sie den Spiralaufsatz [D] bis zur Mitte über den geschlossenen, abgekühlten Lockenstab [A].
- > Drücken Sie auf den Hebel des Lockenstabs um die Lockenzange zu öffnen.
- > Schieben Sie den Spiralaufsatz [D] vorsichtig bis zum Anschlag auf den kalten Lockenstab [A].
- > Schließen Sie die Lockenzange.
- > Teilen Sie das Haar in einzelne Haarsträhnen ein. Halten Sie die Haarsträhne straff.



- > Drücken Sie auf den Hebel des Lockenstabs [A], um die Lockenzange zu öffnen.
- > Legen Sie die Haarsträhne mit der Haarspitze zwischen das Heizrohr und die Lockenzange des Lockenstabs [A].
- > Schließen Sie die Lockenzange um die Haarsträhne zu fixieren.

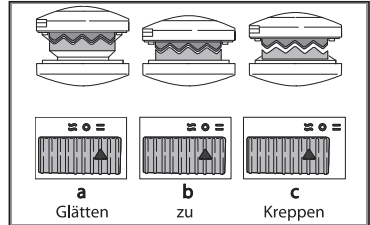


- > Wickeln Sie die Haarsträhne um den Spiralaufsatz [D] in Richtung Kopf. Achten Sie darauf, dass die Haarsträhne wie in der Abbildung gezeigt aufgewickelt wird.
- > Warten Sie circa 10 Sekunden, bevor Sie die Haarsträhne wieder abwickeln.
- > Öffnen Sie die Lockenzange und ziehen Sie die Haarsträhne aus der Lockenzange.



Glätteisen verwenden

- > Stecken Sie den Glätt/Krepp-Aufsatz [12] auf den Multifunktionsstyler.
- > Schieben Sie den Wahlschalter [11] in die Position „Glätten“ [a]. Das Glätteisen [G] kann jetzt verwendet werden.
- > Teilen Sie das Haar in einzelne Haarsträhnen mit einer Breite von circa 3 Zentimeter ein. Halten Sie die Haarsträhne straff und legen Sie sie am Haaransatz zwischen die Glätteisen [G].



- > Bewegen Sie den Haarglätter langsam und gleichmäßig vom Haaransatz bis zu den Haarspitzen. Bleiben Sie mit dem Haarglätter nicht länger als 8 - 10 Sekunden auf einer Stelle. So erhalten Sie beste Ergebnisse, ohne die Haare zu sehr zu strapazieren bzw. zu beschädigen.
- > Sie können die Haarspitzen formen, indem Sie den Haarglätter entsprechend nach außen oder innen drehen, bevor Sie ihn über die Haarspitzen nach außen ziehen.



Krepppeisen verwenden

- > Bauen Sie den Glätt/Krepp-Aufsatz [12] an den Multifunktionsstyler an.
- > Schieben Sie den Wahlschalter [11] in die Position „Kreppen“ [c]. Das Krepppeisen [F] kann jetzt verwendet werden.
- > Teilen Sie das Haar in einzelne Haarsträhnen ein. Halten Sie die Haarsträhne straff und legen Sie sie am Haaransatz zwischen die Krepppeisen [F].
- > Schließen Sie das Krepppeisen [F] für circa 10 Sekunden. So erhalten Sie beste Ergebnisse, ohne die Haare zu sehr zu strapazieren bzw. zu beschädigen.
- > Öffnen Sie das Krepppeisen [F] wieder und nehmen Sie die Haarsträhne heraus.
- > Wiederholen Sie den Vorgang, bis Sie an der Haarspitze angekommen sind.



Nach dem Gebrauch

- > Schalten Sie das Gerät am Schiebeschalter [5] in Stellung 0.
- > Legen Sie den Multifunktionsstyler zum Abkühlen mit dem Aufstellbügel [13] auf eine stabile, waagrechte und nicht brennbare Unterlage oder halten Sie den Multifunktionsstyler in der Hand.
- > Ziehen Sie nach jedem Gebrauch den Netzstecker aus der Steckdose.
- > Das Netzkabel [9] nicht um das Gerät wickeln!
- > Bewahren Sie das Gerät an einem trockenen und für Kinder unzugänglichen Platz auf.
- > Das Gerät kann an der Aufhängeöse [8] an einem Haken aufgehängt werden.

7. Gerät reinigen und pflegen

Reinigen



Warnung

- Ziehen Sie vor dem Reinigen stets den Netzstecker aus der Steckdose. Stromschlaggefahr!
- Achten Sie darauf, dass kein Wasser in das Geräteinnere gelangt! Stromschlaggefahr!
- Reinigen Sie es nicht mit leicht entzündbaren Flüssigkeiten! Brandgefahr!



Hinweise

- Ihr Gerät ist wartungsfrei.
- Schützen Sie das Gerät vor Staub, Schmutz und Feuchtigkeit.
- Gerät nicht in der Spülmaschine reinigen!
- Benutzen Sie keine scharfen, spitzen, scheuernden, ätzende Reinigungsmittel oder harte Bürsten!
- Das Gerät kann mit einem weichen, mit warmem Wasser angefeuchteten, Tuch gereinigt werden.
- Trocknen Sie das Gerät und die Aufsätze nach dem Reinigen sorgfältig!

8. Technische Daten

Gewicht	circa 340 g
Spannungsversorgung	220 bis 240 V ~, 50/60 Hz
Leistungsaufnahme	25 W
Temperaturbereich	125 bis 180 °C
Schutzklasse	II
Umgebungsbedingungen	Nur für Innenräume zugelassen
Zulässiger Temperaturbereich	-10 bis +40 °C

Technische Änderungen vorbehalten.

Das Gerät trägt die CE-Kennzeichnung und entspricht folgenden EU-Richtlinien:

- 2006/95/EC Niederspannungsrichtlinie
- 2004/108/EC EMV-Richtlinie

9. Entsorgen

Im Interesse des Umweltschutzes darf das Gerät am Ende seiner Lebensdauer nicht mit dem Hausmüll entfernt werden.

Die Entsorgung kann über entsprechende Sammelstellen in Ihrem Land erfolgen.

Befolgen Sie die örtlichen Vorschriften bei der Entsorgung der Materialien.

Bitte entsorgen Sie das Gerät gemäß der Elektro- und Elektronik Altgeräte EG-Richtlinie – WEEE (Waste Electrical and Electronic Equipment).

Bei Rückfragen wenden Sie sich bitte an die für die Entsorgung zuständige kommunale Behörde.



10. Garantie und Service

Wir leisten 3 Jahre Garantie ab Kaufdatum für Material- und Fabrikationsfehler des Produktes.

Die Garantie gilt nicht:

- Im Falle von Schäden, die auf unsachgemäßer Bedienung beruhen.
- Für Verschleißteile.
- Für Mängel, die dem Kunden bereits bei Kauf bekannt waren.
- Bei Eigenverschulden des Kunden.

Die gesetzlichen Gewährleistungen des Kunden bleiben durch die Garantie unberührt.

Für Geltendmachung eines Garantiefalles innerhalb der Garantiezeit ist durch den Kunden der Nachweis des Kaufes zu führen. Die Garantie ist innerhalb eines Zeitraumes von 3 Jahren ab Kaufdatum gegenüber der

Beurer GmbH
Söflinger Straße 218
89077 Ulm, Germany

geltend zu machen. Der Kunde hat im Garantiefall das Recht zur Reparatur der Ware bei unserem eigenen oder bei von uns autorisierten Werkstätten. Weitergehende Rechte werden dem Kunden (aufgrund der Garantie) nicht eingeräumt.

Contents

1. Intended purpose	13
2. Signs and symbols	13
3. Intended use.....	14
4. Unit description	14
5. Safety notes	15
6. Operation.....	16
7. Cleaning and maintaining the device ...	20
8. Technical specifications	20
9. Disposal	21

Included in delivery

- Multi-function styler
- Straightening iron
- Crimping iron
- Large curling iron
- Small curling iron
- Flat curling iron
- Spiral attachment
- Brush attachment
- This instruction manual

 WARNING

- The device is only intended for domestic/private use, not for commercial use.
- This device may be used by children over the age of eight and by people with reduced physical, sensory or mental skills or a lack of experience or knowledge, provided that they are supervised or have been instructed on how to use the device safely and are fully aware of the consequent risks of use.
- Children must not play with the device.
- Cleaning and user maintenance must not be performed by children unless supervised.
- If the mains connection cable of this device is damaged, it must be disposed of.
- When using the device in the bathroom, unplug the mains plug after use as water in the vicinity constitutes a danger, even when the device is switched off.

- As an additional safety measure, we recommend the installation of a residual-current-operated protective device (RCD) with a rated operational current not exceeding 30 mA in the bathroom circuit. Your local electrical specialist can provide you with the relevant information.
- Never use the device near baths, wash basins, showers or other objects containing water or other liquids – risk of electric shock!

1. Intended purpose

With the multi-function styler, you can shape your hair in a wide variety of styles and create your individual look for every occasion.

The 360° rotatable joint on the mains cable makes for flexible use of the multi-function styler.

The easy lock system makes it possible to switch the attachments quickly.





The ceramic coating of the crimping and straightening iron provides for an even heat distribution and a smooth surface texture. This provides for gentle styling of your hair.

The unit is intended only for the purposes described in this instruction manual.

The manufacturer cannot be held liable for any damages that are caused through improper or careless use.

2. Signs and symbols

The following symbols appear in these instructions or on the unit.

	Danger	The unit must not be used in the vicinity of water or in water (e.g. washbasin, shower, bathtub) – risk of electric shock!
	Warning	Warning instruction indicating a risk of injury or damage to health.
	Important	Safety note indicating possible damage to the unit/accessories.
	Note	Important information to be noted.

3. Intended use

The multi-function styler must be used only for individual, private shaping and styling of your hair!



Warning

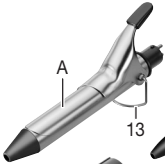




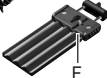

Use the unit only:

- For external use
- For the purpose for which it was developed and in the manner specified in these instructions for use.

Any improper use can be dangerous!

4. Unit description

	1	Ceramic-coated heating plate
	2	Flap
	3	Lever for opening the flap
	4	Operation indicator lamp
	5	Slide switch for the heat levels: 0 Off 1 Low level 2 High level
	6	Handle
	7	360° rotatable joint
	8	Bend protection with hanging eyelet
	9	Mains cable
	10	Lock ring
	11	Selector switch for the function of the straightening/crimping iron [F, G]
	12	Stand

	A	Large curling iron for voluminous curls
	B	Small curling iron for gentle curls
	C	Flat curling iron for crimped curls
	D	Spiral attachment for corkscrew curls
	E	Brush attachment for sleek waves
	F	Crimping iron for crimped waves
	G	Straightening iron for straight hair
	13	Stand

5. Safety notes



Danger

To avoid damage to health, we strongly advise against using the device in the following situations:

- Never submerge the device in water or other liquids! Risk of electric shock!
- If the device should fall into water despite following all safety precautions, immediately pull the mains plug from the socket! Do not reach into the water!
Risk of electric shock!
- Have the device checked by an authorised specialist workshop before using it again! Danger to life due to electric shock!
- If the device has been dropped or has suffered any other damage, it must no longer be used. Risk of electric shock and injury!
- If there is visible damage to the device, mains cable/plug or accessory. If you have any doubts, do not use the device and contact your retailer or the specified Customer Services address. Risk of electric shock!
- Keep packaging material away from children – risk of suffocation!
- Do not use extension cables in the bathroom to ensure the mains plug can be accessed quickly in an emergency.



Warning

To avoid damage to health, please note the following:

- Ensure that no highly flammable liquids are located near the device. Risk of fire!
- Place the device on non-flammable surfaces only. Risk of fire!
- The device must not be covered – risk of fire!
- Do not use the device on synthetic hair – risk of fire!

i Notes

- Remove all packaging material before using the device.
- Connect the device only to a socket featuring the voltage stated on the type plate.
- Only pull the mains cable from the socket by the mains plug.
- Do not use any additional parts that are not recommended by the manufacturer or offered as accessories.
- Under no circumstances should you open or repair the device yourself, as faultless functionality can no longer be guaranteed thereafter. Failure to comply will result in voiding of the warranty.
- In the event of a fault or damage, have the device repaired by a certified specialist workshop.
- Never leave the device unattended during use.
- Do not use the device outside.
- If you pass on the device to someone else, make sure to also pass on these instructions for use.

6. Operation



Warning

- Position yourself on a dry, non-conductive surface. Risk of electric shock!
- Make sure that your hands are dry! Risk of electric shock!
- Your hair must be dry! Risk of electric shock!
- The device can become very hot. When the device is hot, it must only be held using the handle [6] – risk of burns and fire!
- Do not touch the hot plates [1]. Risk of burns!
- Do not wedge any objects between the hot plates [1] and the heating tube and the clip piece.
- Switch the device off immediately if it is faulty or not working properly.
- Place the multi-functional styler with the support stand [13] folded out on a stable, horizontal and non-flammable surface, or hold the multi-functional styler in your hand. Risk of fire!
- Always allow the connected attachment to cool before removal – risk of burns!

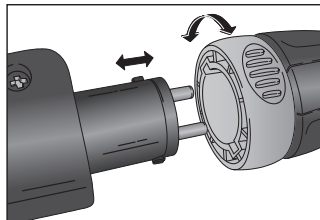


Important

- Untangle the mains cable [9] if it is twisted.
- Do not pull, twist or bend the mains cable [9] and do not pull or route it over/on sharp, pointed objects or hot surfaces.
- Do not trap the mains cable [9] in drawers, doors, between the hot plates [1], etc. Damaged or tangled mains cables increase the risk of electric shock!

Changing attachments

- > Select the appropriate attachment for the desired hairstyle [12, A, B, C].
- > Turn the locking ring [10] fully clockwise. The connected attachment is released.
- > Take the attachment off the handle [6].
- > Align the selected attachment as shown in the image.
- > Without tilting the two metal pins, carefully slide the selected attachment into the handle [6].



- > Turn the locking ring [10] fully anti-clockwise. The attachment is locked in place.
- > Check that the attachment is firmly secured to the handle [6].

Setting the temperature

The sliding switch [5] allows you to choose between two temperature settings. We recommend the following temperature setting depending on your hair type:

Setting	Hair type
1: Low	Fine, brittle, coloured or bleached hair
2: High	Normal and strong hair

Note

- The higher the temperature selected, the faster you will achieve the desired result.
- Use the sliding switch [5] to select the required temperature setting.
- The multi-functional styler is ready to use in a few minutes.

Shaping your hair

Preparing your hair

- > Dry your hair fully before using the multi-functional styler.
- > Your hair should be clean and free of any styling products.
- > Untangle your hair by combing it with a rough-toothed comb.

Forming curls/waves

You can shape your hair with the curling tongs [A, B, C]:

- > Divide your hair into individual sections approximately 2 centimetres wide. Hold the section taut.
- > Press on the curling tongs lever to open the clip piece.
- > Place the hair section with the tips between the heating tube and the clip piece of the curling tongs.
- > Close the clip piece to secure the hair.
- > Wind the hair around the curling tongs towards your head.
- > Leave the curling tongs in the hair for approximately 8 to 10 seconds. This will achieve the best results without subjecting your hair to excess stress or damage.
- > Open the clip piece and carefully pull the heating tube away from the curl.

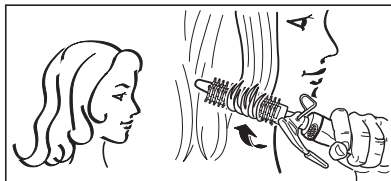
Shaping ends

- > Place the hair section with the tips between the heating tube and the clip piece of the curling tongs.
- > Close the clip piece to secure the hair.
- > To shape the ends, turn the curling tongs inwards or outwards before pulling the ends outwards.

Using the brush attachment

You can use the brush attachment [E] with the curling tongs [B]:

> Make sure that the curling tongs [B] are cool.



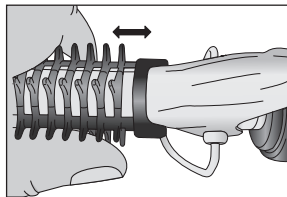
> With the notch facing upwards, carefully slide the brush attachment [E] fully onto the cold curling tongs [B].

> The clip piece must be closed in order to do this.

> Divide the hair into individual sections. Hold the section taut.

> Wind the section of hair around the brush.

> Wait approximately 10 seconds before unwinding the hair.



Using the spiral attachment

You can use the spiral attachment [D] with the curling tongs [A]:

> Ensure that the curling tongs [A] are cool.

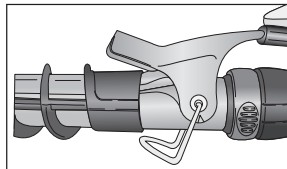
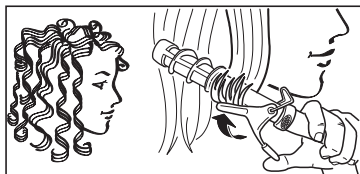
> Slide the spiral attachment [D] down to the middle of the closed, cold curling tongs [A].

> Press on the curling tongs lever to open the clip piece.

> Carefully slide the spiral attachment [D] fully onto the cold curling tongs [A].

> Close the clip piece.

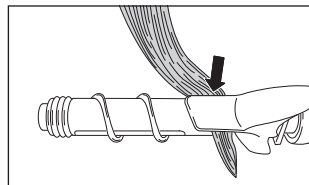
> Divide the hair into individual sections. Hold the section taut.



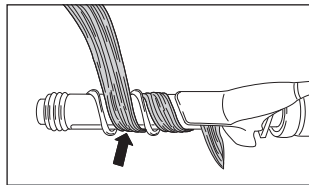
> Press on the lever of the curling tongs [A] to open the clip piece.

> Place the hair section with the tips between the heating tube and the clip piece of the curling tongs [A].

> Close the clip piece to secure the hair.

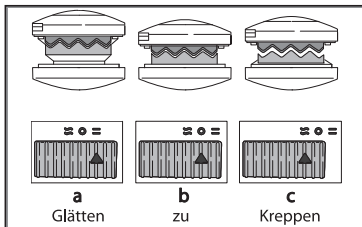


- > Wind the hair around the spiral attachment [D] towards your head. Ensure that the hair is wound as shown in the image.
- > Wait approximately 10 seconds before unwinding the hair.
- > Open the clip piece and pull the hair away from the clip piece.



Using the straighteners

- > Connect the straighteners/creasing attachment [12] to the multi-functional styler.
- > Slide the selection switch [11] to the “straighten” position [a]. The straighteners [G] can now be used.
- > Divide your hair into individual sections approximately 3 centimetres wide. Hold the hair section taut and place between the straighteners [G] at the root.



- > Slowly and evenly move the hair straighteners from root to tip. Do not hold the hair straighteners in the same place for more than 8 to 10 seconds. This will achieve the best results without subjecting your hair to excess stress or damage.
- > To shape the ends, turn the hair straighteners inwards or outwards before pulling the ends outwards.



Using the crimpers

- > Connect the straighteners/creasing attachment [12] to the multi-functional styler.
- > Slide the selection switch [11] to the “crimp” position [c]. The crimpers [F] can now be used.
- > Divide the hair into individual sections. Hold the hair section taut and place between the crimpers [F] at the root.
- > Close the crimpers [F] for approximately 10 seconds. This will achieve the best results without subjecting your hair to excess stress or damage.
- > Open the crimpers [F] and take out the hair.
- > Repeat the process until you reach the tip.



After use

- > Place the sliding switch [5] on the device in position 0.
- > Place the multi-functional styler with the support stand [13] on a stable, horizontal and non-flammable surface to cool down, or hold the multi-functional styler in your hand.
- > After each use, pull the mains plug out of the socket.
- > Do not wind the mains cable [9] around the device!
- > Store the device in a dry place out of the reach of children.
- > The device can be hung on a hook using the hanging eyelet [8].

7. Cleaning and maintaining the device

Cleaning



Warning

- Always pull the mains plug out of the socket before cleaning the device. Risk of electric shock!
- Ensure that no water gets inside the device! Risk of electric shock!
- Do not clean the device with highly flammable liquids! Risk of fire!



Notes

- Your device is maintenance-free.
- Protect the device from dust, dirt and humidity.
- Do not clean the device in the dishwasher.
- Do not use any aggressive, caustic, abrasive, or corrosive cleaning products or hard brushes.
- The device may be cleaned with a soft cloth dampened with warm water.
- Dry the device and attachments with care after cleaning!

8. Technical specifications

Weight	Approx. 340 g
Power supply	220 - 240 V ~, 50/60 Hz
Power consumption	25 W
Temperature range	125 to 180 °C
Safety class	II
Ambient conditions	Only approved for indoor use
Allowable temperature range	-10 to +40 °C

Subject to technical modifications.

The unit carries the CE mark and complies with the following EU directives:

- 2006/95/EC the Low Voltage Directive
- 2004/108/EC the EMC Directive

9. Disposal

In the interest of protecting the environment, the unit must not be thrown out with the household waste at the end of its service life.

Dispose of the unit at a suitable local collection or recycling point.

Observe the local regulations for material disposal.

Please dispose of the device in accordance with EC Directive – WEEE (Waste Electrical and Electronic Equipment).

If you have any queries, please contact the appropriate local authorities.



Sommaire

1. Usage prévu	23
2. Symboles utilisés.....	23
3. Utilisation conforme aux prescriptions.....	24
4. Description de l'appareil.....	24
5. Consignes de sécurité.....	25
6. Utilisation.....	26
7. Nettoyage et entretien de l'appareil	30
8. Caractéristiques techniques.....	31
9. Mise au rebut	31

Volume de livraison

- Fer multifonctions
- Fer à lisser
- Fer à crêper
- Grand fer à friser
- Petit fer à friser
- Fer à friser plat
- Embout spiralé
- Embout à brosse
- Le présent mode d'emploi

 AVERTISSEMENT

- L'appareil ne doit être utilisé que dans un environnement domestique/privé et pas dans un cadre professionnel.
- Cet appareil peut être utilisé par les enfants à partir de 8 ans ainsi que les déficients physiques, sensoriels ou mentaux et les personnes ayant peu de connaissances ou d'expérience à la condition qu'ils soient surveillés ou sachent comment l'utiliser en toute sécurité et en comprennent les risques.
- Les enfants ne doivent pas jouer avec cet appareil.
- Le nettoyage et l'entretien ne doivent pas être effectués par des enfants sans surveillance.
- Si le câble d'alimentation électrique de l'appareil est endommagé, il doit être mis au rebut.
- Si l'appareil est utilisé dans une salle de bain, le câble doit être retiré après utilisation, car la proximité de l'eau représente un risque même lorsque l'appareil est éteint.

- À titre de protection supplémentaire, il est recommandé d'installer une prise avec mise à la terre dont le courant de sortie nominal ne dépasse pas 30 mA dans le réseau électrique de la salle de bain. Vous obtiendrez plus d'informations à ce sujet auprès de votre électricien local.
- N'utilisez jamais l'appareil à proximité d'une baignoire, d'une baignoire, d'une douche ou de tout autre récipient contenant de l'eau ou d'autres liquides – risque d'électrocution !

1. Usage prévu

Le fer multifonctions vous permet d'effectuer différentes mises en forme de vos cheveux et de créer votre look individuel pour chaque occasion.

L'articulation tournante à 360° au niveau du câble d'alimentation permet un maniement flexible du fer multifonctions.

Le système „Easy Lock“ permet un changement rapide entre les différents éléments amovibles.





Le revêtement en céramique du fer à crêper et du fer à lisser assure une répartition uniforme de la chaleur et une structure superficielle lisse. Ceci garantit une mise en forme de vos cheveux tout en les ménageant.

L'appareil est uniquement prévu pour le but décrit dans le présent mode d'emploi.

Le fabricant ne peut être tenu pour responsable de dommages résultant d'une utilisation inappropriée ou imprudente.

2. Symboles utilisés

Les symboles suivants sont utilisés dans le mode d'emploi ou sur l'appareil.

	Danger	L'appareil ne doit pas être utilisé à proximité de l'eau ou dans l'eau (p. ex. lavabo, douche, baignoire) – risque d'électrocution !
	Avertissement	Indication d'avertissement de risques de blessures ou de dangers pour votre santé.
	Attention	Indication d'endommagements possibles de l'appareil / des accessoires.
	Remarque	Indication d'informations importantes.

3. Utilisation conforme aux prescriptions

Le fer multifonctions est exclusivement conçu pour la mise en forme et le styling des cheveux, à usage privé !



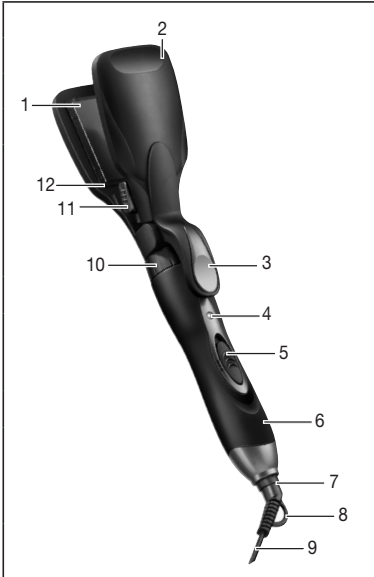
Avertissement

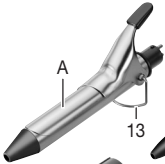
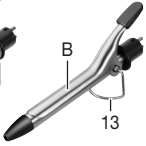



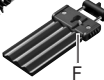

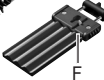
Utilisez l'appareil exclusivement :

- pour un usage extérieur
- pour l'usage auquel il est destiné et selon la méthode décrite dans le présent mode d'emploi.

Toute utilisation inappropriée peut s'avérer dangereuse !

4. Description de l'appareil

	1	Plaque chauffante revêtue de céramique
	2	Clapet
	3	Levier pour l'ouverture du clapet
	4	Témoin lumineux de fonctionnement
	5	Interrupteur à coulisse pour les niveaux de chauffage : 0 OFF 1 niveau faible 2 niveau élevé
	6	Poignée
	7	Articulation tournante à 360°
	8	Protection anti-brisure avec anneau de suspension
	9	Câble d'alimentation
	10	Bague de verrouillage
	11	Sélecteur pour la fonction fer à lisser / fer à crêper [F, G]
	12	Élément pour lissage / crêpage

	A	Grand fer à friser pour des boucles volumineuses
	B	Petit fer à friser pour boucles douces
	C	Fer à friser plat pour boucles crépées
	D	Embout spiralé pour boucles en tire bouchon
	E	Embout à brosse pour ondulations souples
	F	Fer à créper pour ondulations crépées
	G	Fer à lisser pour cheveux lisses
	13	Etrier de relèvement

5. Consignes de sécurité



Danger

Pour éviter de nuire à votre santé, l'utilisation de l'appareil est fortement déconseillée dans les cas suivants :

- N'immergez jamais l'appareil dans de l'eau ou un autre liquide ! Risque d'électrocution !
- Si l'appareil tombe dans l'eau malgré toutes les mesures de sécurité, débranchez immédiatement le câble d'alimentation de la prise ! Ne mettez pas les mains dans l'eau ! Risque d'électrocution !
- Faites vérifier l'appareil dans un atelier certifié avant toute nouvelle utilisation ! Risque d'électrocution mortelle !
- Si l'appareil est tombé ou a subi d'autres types de dommages, il ne doit plus être utilisé. Risque d'électrocution et de blessure !
- En cas de dégradation visible de l'appareil, du câble ou de la prise d'alimentation, ou des accessoires. En cas de doute, ne l'utilisez pas et adressez-vous à votre revendeur ou au service client indiqué. Risque d'électrocution !
- Éloignez les enfants des matériaux d'emballage pour éviter les risques d'étouffement !
- N'utilisez pas de rallonge dans la salle de bain, pour pouvoir accéder rapidement à la prise en cas d'urgence.



Avertissement

Pour éviter de nuire à votre santé, respectez les points suivants :

- Veillez à ce qu'aucun liquide fortement inflammable ne se trouve à proximité de l'appareil. Risque d'incendie !
- Ne déposez l'appareil que sur une surface ininflammable. Risque d'incendie !
- L'appareil ne doit pas être recouvert – Risque d'incendie !
- N'utilisez pas l'appareil sur des cheveux synthétiques – Risque d'incendie !

i Remarques

- L'emballage doit être retiré avant l'utilisation de l'appareil.
- Ne branchez l'appareil qu'à une prise secteur, à la tension indiquée sur la plaque signalétique.
- Le câble d'alimentation ne doit être débranché qu'en tirant sur la fiche dans la prise murale.
- N'utilisez aucun élément supplémentaire non recommandé ou proposé comme accessoire par le fabricant.
- Vous ne devez en aucun cas ouvrir ou réparer l'appareil ; le bon fonctionnement de l'appareil ne serait plus assuré. Le non-respect de cette consigne annulerait la garantie.
- En cas de panne ou d'endommagement, faites réparer l'appareil dans un atelier qualifié.
- Ne laissez jamais l'appareil sans surveillance pendant qu'il fonctionne.
- N'utilisez pas l'appareil en plein air.
- Si vous donnez l'appareil à un tiers, vous devez aussi lui donner ce mode d'emploi.

6. Utilisation



Avertissement

- Placez-vous sur une surface sèche et non conductrice. Risque d'électrocution !
- Vérifiez que vos mains sont bien sèches ! Risque d'électrocution !
- Vos cheveux doivent être secs ! Risque d'électrocution !
- L'appareil peut devenir très chaud. Lorsqu'il est chaud, tenez uniquement l'appareil par la poignée [6] – Risque de brûlures et d'incendie !
- Ne touchez pas les plaques chauffantes [1]. Risque de brûlure !
- Ne coincez pas d'objets entre les plaques chauffantes [1], le tube chauffant et le boucleur.
- Éteignez immédiatement l'appareil s'il est défectueux ou présente des défauts de fonctionnement.
- Placez le styleur multifonctions avec l'étrier de support ouvert [13] sur un support stable, vertical et non inflammable ou tenez le styleur multifonction dans la main. Risque d'incendie !
- Laissez toujours refroidir l'embout placé avant de le retirer - risque de brûlure !

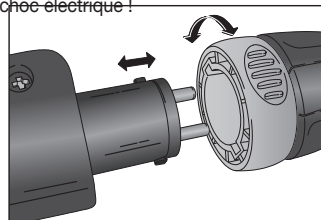


Attention

- Démêlez le câble d'alimentation [9] quand il est enroulé.
- Ne tirez pas sur le câble d'alimentation [9], ne le tordez pas, ne le pliez pas et ne le posez pas sur des objets tranchants ou pointus ou des surfaces brûlantes.
- Ne coincez pas le câble d'alimentation [9] par ex. dans des tiroirs, portes ou entre les plaques chauffantes [1]. Un câble endommagé ou emmêlé augmente le risque de choc électrique !

Changement des embouts

- > Choisissez l'embout adapté à la coiffure que vous voulez [12, A, B, C].
- > Tournez l'anneau de verrouillage [10] dans le sens des aiguilles d'une montre jusqu'à ce qu'il s'enclenche. L'embout inséré est déverrouillé.
- > Tirez l'embout hors de la poignée [6].



- > Orientez l'embout choisi comme indiqué sur le graphique.
- > Glissez l'embout sélectionné avec précautions dans la poignée, sans coincer les deux tiges métalliques [6].
- > Tournez l'anneau de verrouillage [10] dans le sens inverse des aiguilles d'une montre jusqu'à ce qu'il s'enclenche. L'embout est verrouillé.
- > Vérifiez si l'embout est fermement verrouillé sur la poignée [6].

Régler la température

La température peut être réglée sur deux niveaux avec le commutateur [5]. Nous recommandons le réglage de température suivant :

Niveau	Type de cheveux
1 : faible	Cheveux fins, cassants, colorés ou blonds
2 : élevé	Cheveux normaux et solides

Remarque

- Plus la température choisie est élevée, plus vous obtiendrez le résultat souhaité rapidement.
- Choisissez le niveau de température voulu avec le commutateur [5].
- Le styleur multifonctions est prêt à l'emploi après quelques minutes.

Mise en forme des cheveux

Préparation des cheveux

- > Séchez complètement vos cheveux avant d'utiliser le styleur multifonctions.
- > Les cheveux doivent être propres et exempts de produits de coiffage.
- > Coiffez vos cheveux avec un peigne à dents larges afin de les démêler.

Former des boucles/ondulations

Vous pouvez former les cheveux avec les fers à friser [A, B, C] :

- > Divisez la chevelure en mèches d'une largeur d'environ 2 centimètres. Maintenez la mèche droite.
- > Appuyez sur la poignée du fer à friser pour ouvrir le boucleur.
- > Placez les mèches de cheveux avec la pointe des cheveux entre le tube chauffant et le boucleur du fer à friser.
- > Fermez le boucleur pour fixer la mèche.
- > Enroulez la mèche en direction de la tête sur le fer à friser.
- > Laissez le boucleur environ 8 à 10 secondes dans les cheveux. Vous obtenez ainsi les meilleurs résultats sans trop abîmer ou endommager les cheveux.
- > Ouvrez le boucleur et sortez le tube chauffant de la boucle avec précautions.

Former la pointe des cheveux

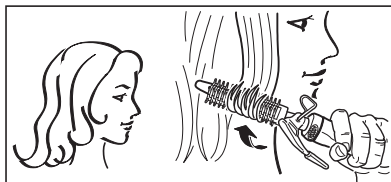
- > Placez les mèches de cheveux avec la pointe des cheveux entre le tube chauffant et le boucleur du fer à friser.
- > Fermez le boucleur pour fixer la mèche.

- > Vous pouvez former la pointe des cheveux en tournant le fer à friser vers l'intérieur ou l'extérieur avant de le tirer vers l'extérieur par la pointe des cheveux.

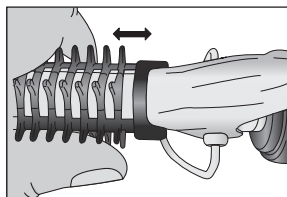
Utiliser la brosse amovible

Vous pouvez utiliser la brosse amovible [E] avec le fer à friser [B].

- > Vérifiez que le fer à friser [B] est refroidi.



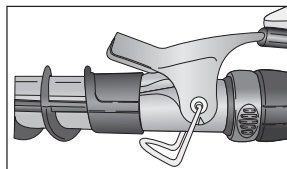
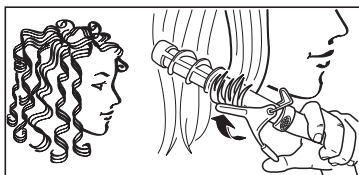
- > Glissez la brosse amovible [E] avec l'encoche vers le haut avec précautions jusqu'à enclenchement sur le fer à friser froid [B].
- > Le boucleur doit être fermé.
- > Divisez la chevelure en mèches. Maintenez la mèche droite.
- > Enroulez la mèche sur la brosse.
- > Attendez environ 10 secondes avant de dérouler la mèche.



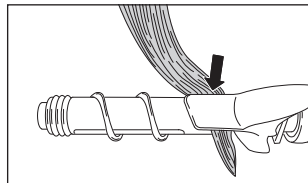
Utiliser l'embout spirale

Vous pouvez utiliser l'embout spirale [D] avec le fer à friser [A] :

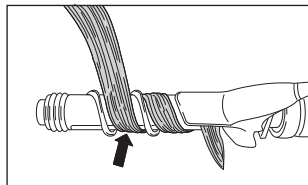
- > Vérifiez que le fer à friser [A] est refroidi.
- > Glissez l'embout spirale [D] jusqu'au milieu sur le fer à friser fermé et refroidi [A].
- > Appuyez sur la poignée du fer à friser pour ouvrir le boucleur.
- > Glissez l'embout spirale [D] avec précautions jusqu'à l'enclenchement sur le fer à friser froid [A].
- > Fermez le boucleur.
- > Divisez la chevelure en mèches. Maintenez la mèche droite.



- > Appuyez sur la poignée du fer à friser [A] pour ouvrir le boucleur.
- > Placez les mèches de cheveux avec la pointe des cheveux entre le tube chauffant et le boucleur du fer à friser [A].
- > Fermez le boucleur pour fixer la mèche.

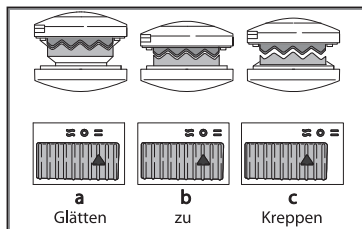


- > Enroulez la mèche autour de l'embout spirale [D] en direction de la tête. Assurez-vous que la mèche est enroulée comme indiqué sur l'illustration.
- > Attendez environ 10 secondes avant de dérouler la mèche.
- > Ouvrez le boucleur et tirez la mèche hors du boucleur.



Utiliser le fer à lisser

- > Placez l'embout à lisser/friser [12] sur le styleur multifonctions.
- > Glissez le commutateur [11] en position « Lissage » [a]. Le fer à lisser [G] peut désormais être utilisé.
- > Divisez la chevelure en mèches d'une largeur d'environ 3 centimètres. Tenez la mèche droite et posez-la à la naissance des cheveux entre les fers à lisser [G].



- > Déplacez le fer à lisser lentement et régulièrement de la naissance des cheveux à la pointe des cheveux. Ne laissez pas le fer à lisser plus de 8 - 10 secondes à un endroit. Vous obtenez ainsi les meilleurs résultats sans trop abîmer ou endommager les cheveux.
- > Vous pouvez former la pointe des cheveux en tournant le fer à lisser vers l'intérieur ou l'extérieur avant de le tirer vers l'extérieur par la pointe des cheveux.



Utiliser le fer à friser

- > Placez l'embout à lisser/friser [12] sur le styleur multifonctions.
- > Glissez le commutateur [11] en position « Friser » [c]. Le fer à friser [F] peut désormais être utilisé.
- > Divisez la chevelure en mèches. Tenez la mèche droite et posez-la à la naissance des cheveux entre les fers à friser [F].
- > Fermez le fer à friser [F] pendant environ 10 secondes. Vous obtenez ainsi les meilleurs résultats sans trop abîmer ou endommager les cheveux.
- > Rouvrez le fer à friser [F] et sortez la mèche de cheveux.
- > Répétez la procédure jusqu'à arriver à la pointe des cheveux.



Après utilisation

- > Commutez l'appareil avec le commutateur [5] en position 0.
- > Laissez le styleur multifonctions à refroidir avec l'étrier de support [13] sur un support stable, vertical et non inflammable ou tenez le styleur multifonction dans la main.
- > Débranchez le câble d'alimentation de la prise après chaque utilisation.
- > N'enroulez pas le câble d'alimentation [9] autour de l'appareil !
- > Placez l'appareil dans un endroit sec et inaccessible pour les enfants.
- > L'appareil peut être accroché grâce à l'anneau de suspension [8].

7. Nettoyage et entretien de l'appareil

Nettoyage



Avertissement

- Débranchez toujours le câble d'alimentation de la prise avant de nettoyer l'appareil. Risque d'électrocution !
- Assurez-vous que l'eau ne s'infiltre pas à l'intérieur ! Risque d'électrocution !
- Ne nettoyez pas l'appareil avec des liquides fortement inflammables ! Risque d'incendie !



Remarques

- Votre appareil ne nécessite aucun entretien.
- Protégez l'appareil de la poussière, la saleté et l'humidité.
- Ne lavez pas l'appareil au lave-vaisselle !
- N'utilisez aucun produit détergent dur, corrosif, piquant ou récurant ni aucune brosse dure !
- L'appareil peut être nettoyé à l'eau chaude, avec un chiffon doux.
- Séchez soigneusement l'appareil et les embouts après le nettoyage !

8. Caractéristiques techniques

Poids	env. 340 g
Alimentation électrique	220 à 240 V ~, 50/60 Hz
Puissance absorbée	25 W
Plage de température	125 à 180 °C
Degré de protection	II
Conditions environnementales	Uniquement pour un usage à l'intérieur
Plage de température admissible	-10 à +40 °C

Sous réserve de modifications techniques.

L'appareil porte le sigle CE et satisfait aux directives UE suivantes :

- 2006/95/CE - directive sur la basse tension
- 2004/108/CE - directive CEM

9. Mise au rebut

Dans l'intérêt de la protection de l'environnement, à la fin de sa durée de vie l'appareil ne doit pas être éliminé avec les ordures ménagères.

La mise au rebut peut s'effectuer par le biais de points de collecte compétents dans votre pays. Observez les prescriptions locales concernant l'élimination des matériaux.

Veuillez éliminer l'appareil conformément à la directive européenne – WEEE (Waste Electrical and Electronic Equipment) relative aux appareils électriques et électroniques usagés.

Pour toute question, adressez-vous aux collectivités locales responsables de l'élimination et du recyclage de ces produits.



Índice

1. Uso previsto.....	33
2. Aclaración de los símbolos.....	33
3. Uso previsto.....	34
4. Descripción del aparato.....	34
5. Indicaciones de seguridad.....	35
6. Uso.....	36
7. Limpieza y cuidado del aparato	40
8. Datos técnicos.....	40
9. Disposal	41

Volumen de suministro

- Moldeador multifunción
- Plancha alisadora
- Plancha onduladora
- Rizador grande
- Rizador pequeño
- Rizador plano
- Accesorio en espiral
- Cepillo adicional
- Estas instrucciones de uso

⚠ ADVERTENCIA

- Este aparato está diseñado exclusivamente para su uso privado o en el hogar y no para uso industrial.
- Este aparato puede ser utilizado por niños mayores de 8 años, así como por personas con facultades físicas, sensoriales o mentales limitadas, o con poca experiencia o conocimientos, siempre que estén vigilados o se les indique cómo usarlo de forma segura y entiendan los peligros que conlleva.
- Los niños no deberán jugar nunca con el aparato.
- Las tareas de limpieza y de mantenimiento ordinario no deberán ser realizados por niños sin supervisión.
- Si el cable de alimentación de red de este aparato se daña, deberá sustituirse.
- Si el aparato se usa en un cuarto de baño, al terminar de usarlo debe desconectarse el enchufe, puesto que la proximidad del agua representa un peligro, aunque el aparato esté apagado.

- Como protección adicional se recomienda la instalación en el circuito del cuarto de baño de un interruptor diferencial RCD con una corriente de activación que no supere los 30 mA. Puede solicitar información al respecto a su establecimiento local especializado en material eléctrico.
- No utilice nunca el aparato cerca de bañeras, lavabos, duchas u otros recipientes que contengan agua u otros líquidos. ¡Peligro de descarga eléctrica!

1. Uso previsto

Con el moldeador multifunción puede darle las más diversas formas a su pelo y crear un look personal para cada ocasión.

La junta giratoria de 360° del cable de corriente le permite manejar de un modo flexible el moldeador multifunción.

El sistema de cierre fácil le permite cambiar rápidamente las piezas adicionales.





El revestimiento de cerámica de la plancha alisadora y onduladora proporciona un reparto uniforme del calor y permite que el pelo se deslice de manera óptima sobre su superficie. Con ello obtendrá un moldeado perfecto sin dañar el cabello.

El aparato tiene como única finalidad la descrita en estas instrucciones de uso.

El fabricante no se responsabiliza de los daños producidos por un uso inadecuado o imprudente del aparato.

2. Aclaración de los símbolos

Se utilizan los siguientes símbolos en las instrucciones de uso y en el aparato.

	Peligro	No debe utilizarse el aparato cerca del agua o ser sumergido en agua (p. ej. lavabo, ducha, bañera). ¡Riesgo de electrocución!
	Advertencia	Nota de advertencia sobre peligros de lesiones o riesgo para su salud.
	Atención	Nota de seguridad sobre posibles daños en el aparato/accesorios.
	Nota	Nota sobre informaciones importantes.

3. Uso previsto

El moldeador multifunción está indicado para su uso en el ámbito privado



Advertencia

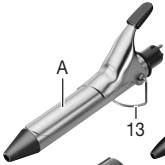
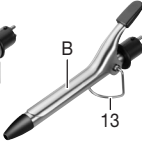



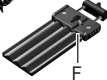


Utilice el aparato exclusivamente:

- para aplicaciones externas
- con la finalidad para la que ha sido desarrollado y de la forma que se indica en estas instrucciones de uso.

Cualquier uso indebido puede resultar peligroso.

4. Descripción del aparato

	1	Plancha de calor con recubrimiento de cerámica
	2	Tapa
	3	Palanca para abrir la tapa
	4	Luz de control de funcionamiento
	5	Conmutador deslizante para los niveles de calor: 0 apagado 1 nivel bajo 2 nivel alto
	6	Mango
	7	Junta giratoria de 360°
	8	Protección contra doblado con argolla
	9	Cable de red
	10	Anillo de bloqueo
	11	Conmutador-selector de la plancha alisadora/onduladora [F, G]
	12	Pieza adicional para alisado/ondulado

	A	Rizador grande para rizos voluminosos
	B	Rizador pequeño para rizos suaves
	C	Rizador plano para ondulaciones
	D	Accesorio en espiral para tirabuzones
	E	Cepillo adicional para ondas grandes
	F	Plancha onduladora para ondas pequeñas
	G	Plancha alisadora para cabello liso
	13	Asa abatible

5. Indicaciones de seguridad



Peligro

Para evitar perjuicios para la salud se desaconseja encarecidamente el uso del aparato en los siguientes casos:

- ¡No sumerja nunca el aparato en agua ni en ningún otro líquido!
¡Peligro de descarga eléctrica!
- Si a pesar de todas estas medidas de seguridad el aparato se cae el agua, ¡desenchúfelo inmediatamente de la toma! ¡No toque el agua!
¡Peligro de descarga eléctrica!
- ¡Antes de volver a usar el aparato haga que lo revise un taller autorizado! ¡Peligro de muerte por descarga eléctrica!
- No utilice el aparato si se cae o resulta deteriorado por cualquier otro motivo. ¡Peligro de descarga eléctrica y de lesiones!
- En caso de haber un daño visible en el aparato, el cable o enchufe de red o los accesorios. En caso de duda no lo use y póngase en contacto con su distribuidor o con la dirección de atención al cliente indicada. ¡Peligro de descarga eléctrica!
- Mantenga a los niños alejados del material de embalaje. ¡Peligro de asfixia!
- No utilice ningún cable de extensión en el cuarto de baño, para poder alcanzar rápido el enchufe en caso de urgencia.



Advertencia

Para evitar perjuicios para la salud, tenga en cuenta los siguientes puntos:

- Tenga cuidado de que no haya líquidos fácilmente inflamables en las proximidades del aparato. ¡Peligro de incendio!
- Deposite el aparato únicamente sobre superficies resistentes al fuego. ¡Peligro de incendio!
No cubra el aparato. ¡Peligro de incendio!
- No utilice el aparato sobre cabellos postizos. ¡Peligro de incendio!

i Indicaciones

- Antes de usar el aparato, retire todo el material de embalaje.
- Conecte el aparato únicamente a una toma cuya tensión se corresponda con la indicada en la placa de características.
- Desconecte el cable de la toma únicamente tirando del enchufe.
- No utilice piezas adicionales no recomendadas por el fabricante ni ofrecidas como accesorio.
- No debe abrir ni reparar el aparato bajo ningún concepto; en caso contrario, ya no se garantiza su funcionamiento correcto. El incumplimiento de esta disposición anula la garantía.
- En caso de avería o daño, haga reparar el aparato en un taller cualificado.
- No deje nunca el aparato sin vigilancia durante su uso.
- No utilice el aparato al aire libre.
- Si entrega el aparato a terceros deberá acompañarlo de estas instrucciones de uso.

6. Uso



Advertencia

- Permanezca sobre una superficie seca y que no conduzca la electricidad. ¡Peligro de descarga eléctrica!
- ¡Asegúrese de tener las manos secas! ¡Peligro de descarga eléctrica!
- ¡Su cabello debe estar seco! ¡Peligro de descarga eléctrica!
- El aparato puede calentarse mucho. Cuando esté caliente, agárrelo únicamente por el mango [6]. ¡Peligro de quemaduras y de incendio!
- No toque las placas calentadoras [1]. ¡Peligro de quemaduras!
- No coloque ningún objeto entre las placas calentadoras [1] y el tubo calentador y las pinzas rizadoras.
- Apague el aparato de inmediato si presenta defectos o se producen fallos de funcionamiento.
- Coloque el moldeador multifunción con el soporte de fijación desplegado [13] sobre una superficie estable, uniforme y no inflamable o sostenga el moldeador multifunción en la mano. ¡Peligro de incendio!
- Deje siempre que el accesorio acoplado se enfríe antes de extraerlo. ¡Peligro de incendio!

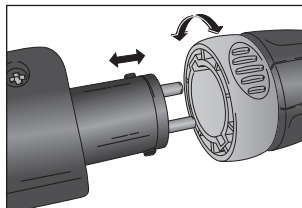


Atención

- Desenrede el cable de red [9] si está retorcido.
- No tire, retuerza ni doble el cable de red [9], ni lo tienda sobre objetos afilados o puntiagudos ni sobre superficies calientes.
- No enganche el cable de red [9] p. ej. en cajones o puertas ni entre las placas calentadoras [1]. ¡Los cables deteriorados o enredados aumentan el riesgo de sufrir una descarga eléctrica!

Cambio de los accesorios

- > Elija el accesorio adecuado para cada peinado [12, A, B, C].
- > Gire el anillo de cierre [10] hasta que haga tope en el sentido de las agujas del reloj. El accesorio colocado se desbloqueará.
- > Retire el accesorio del mango [6].
- > Gire el accesorio en cuestión como se muestra en el dibujo.
- > Deslice cuidadosamente el accesorio deseado en el mango [6] sin torcer los dos pernos metálicos.



- > Gire el anillo de cierre [10] hasta que haga tope en el sentido contrario a las agujas del reloj. El accesorio se bloqueará.
- > Compruebe que el accesorio esté bien fijado al mango [6].

Ajuste de la temperatura

La temperatura puede ajustarse en dos niveles con el interruptor deslizante [5]. Recomendamos los siguientes ajustes:

Nivel	Tipo de cabello
1: bajo	Cabello fino, quebradizo, teñido o decolorado
2: alto	Cabello normal y fuerte

Nota

- Cuanto más alta sea la temperatura seleccionada, más rápidamente obtendrá el resultado deseado.
- Seleccione el nivel de temperatura deseado con el interruptor deslizante [5].
- El moldeador multifunción estará listo para ser utilizado a los pocos minutos.

Moldeado del cabello

Preparación del cabello

- > Séquese el cabello completamente antes de utilizar el moldeador multifunción.
- > El cabello debe estar limpio y libre de productos de moldeado.
- > Peine su cabello con un peine de púas grandes para desenredarlo.

Moldeado de rizos/ondas

Puede moldear su cabello con las tenacillas rizadoras [A, B, C]:

- > Divida el cabello en mechones de una anchura aproximada de 2 centímetros. Mantenga el mechón firmemente sujeto.
- > Presione la palanca de la tenacillas rizadoras para abrir la pinza.
- > Coloque el mechón con las puntas entre el tubo calentador y la pinza rizadora de las tenacillas.
- > Cierre la pinza para fijar el mechón.
- > Enrolle el mechón en dirección a la cabeza sobre las tenacillas.
- > Mantenga las tenacillas aplicadas sobre el cabello durante unos 8-10 segundos. De esta forma obtendrá mejores resultados sin forzar ni dañar el cabello.
- > Abra la pinza y retire cuidadosamente el tubo calentador del rizo.

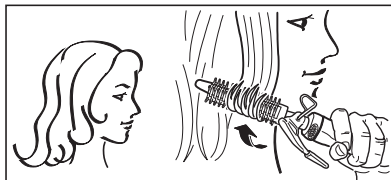
Moldeado de las puntas

- > Coloque el mechón con las puntas entre el tubo calentador y la pinza rizadora de las tenacillas.
- > Cierre la pinza para fijar el mechón.
- > Puede moldear las puntas girando las tenacillas rizadoras hacia dentro o hacia afuera, según lo desee, antes de tirar hacia fuera desde las puntas del cabello.

Uso del accesorio de cepillo

Puede utilizar el accesorio de cepillo [E] con las tenacillas rizadoras [B]:

> Compruebe que las tenacillas [B] estén frías.



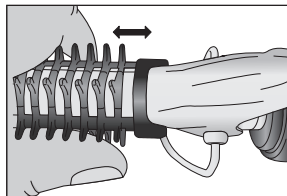
> Deslice el accesorio de cepillo [E] cuidadosamente con la muesca hacia arriba hasta que haga tope en las tenacillas frías [B].

> Para ello, la pinza debe estar cerrada.

> Divida el cabello en mechones. Mantenga el mechón firmemente sujeto.

> Enrolle el mechón alrededor del cepillo.

> Espere unos 10 segundos antes de desenrollar el mechón.



Uso de la espiral

Puede utilizar la espiral [D] con las tenacillas rizadoras [A]:

> Compruebe que las tenacillas rizadoras [A] estén frías.

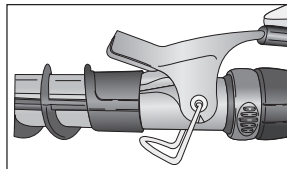
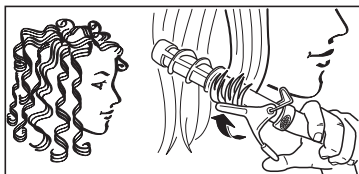
> Deslice la espiral [D] hasta el punto medio de las tenacillas cerradas y frías [A].

> Presione la palanca de las tenacillas rizadoras para abrir la pinza.

> Deslice la espiral [D] cuidadosamente hasta que haga tope con las tenacillas frías [A].

> Cierre la pinza.

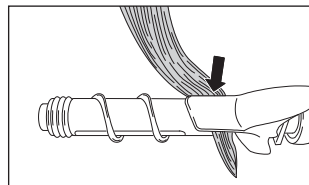
> Divida el cabello en mechones. Mantenga el mechón firmemente sujeto.



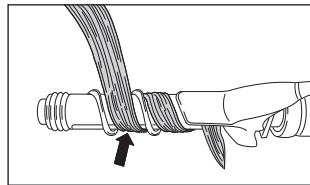
> Presione la palanca de las tenacillas [A] para abrir la pinza.

> Coloque el mechón con las puntas entre el tubo calentador y la pinza de las tenacillas [A].

> Cierre la pinza para fijar el mechón.

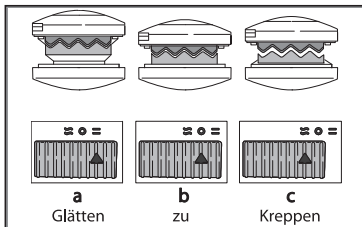


- > Enrolle el mechón en la espiral [D] en dirección a la cabeza. Asegúrese de enrollar el mechón como se indica en el dibujo.
- > Espere unos 10 segundos antes de desenrollar el mechón.
- > Abra la pinza y retire cuidadosamente el mechón de la pinza.



Uso de la plancha

- > Fije el accesorio de la plancha/placas para ondular [12] en el moldeador multifunción.
- > Deslice el selector [11] a la posición "alisar" [a]. Ya puede utilizarse la plancha [G].
- > Divida el cabello en mechones de una anchura aproximada de 3 centímetros. Sujete el mechón firmemente y colóquelo entre las planchas [G] desde el nacimiento del cabello.



- > Mueva las planchas para el pelo de manera lenta y uniforme desde el nacimiento del cabello hasta las puntas. No deje las planchas para el pelo sobre el mismo sitio durante más de 8-10 segundos. De esta forma obtendrá mejores resultados sin forzar ni dañar el cabello.
- > Puede moldear las puntas girando las planchas hacia dentro o hacia afuera, según lo desee, antes de tirar hacia fuera desde las puntas del cabello.



Uso de las placas para ondular

- > Fije el accesorio de la plancha/placas para ondular [12] en el moldeador multifunción.
- > Deslice el selector [11] a la posición "ondular" [c]. Ya pueden utilizarse las placas para ondular [F].
- > Divida el cabello en mechones. Sujete cada mechón firmemente y colóquelo entre las placas para ondular [F] desde el nacimiento del cabello.
- > Mantenga las placas cerradas [F] durante unos 10 segundos. De esta forma obtendrá mejores resultados sin forzar ni dañar el cabello.
- > Vuelva a abrir las placas [F] y saque el mechón.
- > Repita el procedimiento hasta que llegue a las puntas.



Después de su uso

- > Apague el aparato poniendo el interruptor deslizante [5] en la posición 0.
- > Deje que el moldeador multifunción se enfríe colocado en el soporte de fijación [13] sobre una superficie estable, uniforme y no inflamable o sostenga el moldeador multifunción en la mano.
- > Desenchufe siempre el aparato de la toma al terminar.
- > ¡No enrolle el cable de red [9] en torno al aparato!
- > Guarde el aparato en un lugar seco y fuera del alcance de los niños.
- > El aparato se puede colgar por la anilla [8] de un gancho.

7. Limpieza y cuidado del aparato

Limpieza



Advertencia

- Antes de limpiar el aparato, desenchúfelo siempre de la toma. ¡Peligro de descarga eléctrica!
- ¡Asegúrese de que el interior del aparato no entre en contacto con el agua! ¡Peligro de descarga eléctrica!
- ¡No lo limpie con líquidos fácilmente inflamables! ¡Peligro de incendio!



Indicaciones

- Este aparato no necesita mantenimiento.
- Proteja el aparato del polvo, la suciedad y la humedad.
- ¡No meta el aparato en el lavavajillas!
- Para la limpieza no utilice objetos afilados ni puntiagudos, ni productos de limpieza abrasivos ni corrosivos, ni tampoco cepillos duros.
- El aparato puede limpiarse con un paño suave humedecido con agua caliente.
- Seque completamente el aparato y los accesorios después de limpiarlos.

8. Datos técnicos

Peso	aprox. 340 g
Alimentación de tensión	220 hasta 240 V ~, 50/60 Hz
Consumo de potencia	25 W
Rango de temperatura	125 hasta 180 °C
Clase de protección	II
Condiciones del entorno	Indicado exclusivamente para uso interior
Rango de temperatura permitido	-10 hasta +40 °C

Reservado el derecho a realizar modificaciones técnicas.

El aparato dispone del etiquetado CE y cumple con las siguientes directivas europeas:

- Directiva de baja tensión 2006/95/CE
- Directiva sobre compatibilidad electromagnética 2004/108/CE

9. Disposal

Para la protección del medio ambiente no se debe desechar el aparato al final de su vida útil junto con la basura doméstica.

Se puede desechar en los puntos de recogida adecuados de su país.

Obedezca las normas locales sobre la eliminación de los materiales.

Deseche el aparato según la Directiva europea sobre residuos de aparatos eléctricos y electrónicos (RAEE).

Para más información, póngase en contacto con la autoridad municipal competente en materia de eliminación de residuos.



Indice

1. Uso previsto 43
 2. Significato dei simboli 43
 3. Utilizzo conforme alle disposizioni 44
 4. Descrizione dell'apparecchio 44
 5. Avvertenze di sicurezza 45
 6. Uso 46
 7. Pulizia e cura dell'apparecchio 50
 8. Dati tecnici 50
 9. Smaltimento 51

La fornitura comprende:

- Styler multifunzione
- Ferro lisciacapelli
- Ferro per frisé
- Arricciacapelli (grande)
- Arricciacapelli (piccolo)
- Arricciacapelli (piatto)
- Accessorio a spirale
- Accessorio a spazzola
- Le presenti istruzioni per l'uso

⚠ AVVERTENZA

- L'apparecchio è destinato solo a uso domestico/privato e non commerciale.
- Questo apparecchio può essere utilizzato da ragazzi di età superiore a 8 anni e da persone con ridotte capacità fisiche, percettive o mentali o non in possesso della necessaria esperienza e conoscenza, esclusivamente sotto supervisione oppure se sono stati istruiti in merito alle misure di sicurezza e comprendono i rischi ad esse correlati.
- I bambini non devono giocare con l'apparecchio.
- La pulizia e la manutenzione a cura dell'utente non devono essere eseguite da bambini, a meno che non siano sorvegliati.
- Se il cavo di alimentazione dell'apparecchio viene danneggiato, è necessario smaltirlo.
- Se l'apparecchio viene utilizzato in bagno, staccare la spina dopo l'uso in quanto la vicinanza all'acqua costituisce un pericolo anche quando l'apparecchio è spento.

- Come ulteriore protezione si consiglia di installare un dispositivo di protezione contro le correnti di guasto RCD con una corrente applicata di misurazione non superiore a 30 mA nel circuito di corrente del bagno. Per maggiori informazioni, consultare un elettricista.
- Non utilizzare mai l'apparecchio vicino a vasche, lavandini, docce o altri contenitori che contengono acqua o altri liquidi. Pericolo di scossa elettrica!

1. Uso previsto

Con lo styler multifunzione è possibile creare tantissimi tipi di acconciature e realizzare il look giusto per ogni occasione.

La rotazione a 360° del cavo di alimentazione rende lo styler multifunzione molto maneggevole.

Grazie al sistema easy lock è possibile passare velocemente da un accessorio all'altro.





Il rivestimento in ceramica del ferro per frisé e del ferro lisciacapelli permette una distribuzione uniforme del calore e crea una struttura superficiale liscia. Il che permette di creare uno styling delicato dei propri capelli.

L'apparecchio è idoneo solo all'utilizzo descritto nelle presenti istruzioni per l'uso.

Il produttore non può essere ritenuto responsabile di danni derivanti da un utilizzo non idoneo o non appropriato dell'apparecchio.

2. Significato dei simboli

I seguenti simboli vengono utilizzati nelle istruzioni per l'uso o sull'apparecchio.

	Pericolo	L'apparecchio non deve essere utilizzato quando ci si trova vicino all'acqua o nell'acqua (ad esempio lavandino, doccia, vasca da bagno) – pericolo di scossa elettrica!
	Avviso	Segnalazione circa il rischio di incidenti o pericoli per la salute.
	Attenzione	Avvertenza di sicurezza circa la possibilità di danni all'apparecchio o agli accessori.
	Nota	Avvertenza contenente informazioni importanti.

3. Utilizzo conforme alle disposizioni

Lo styler multifunzione può essere usato esclusivamente per mettere in piega e acconciare i capelli, maneggiandolo personalmente e in ambito privato!



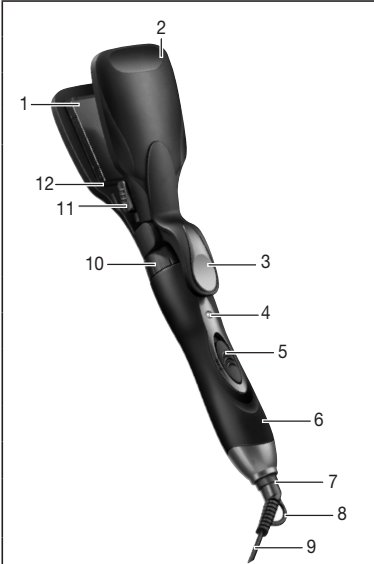
Aviso

Utilizzare l'apparecchio esclusivamente:

- per uso esterno
- per lo scopo per cui è stato progettato, e secondo le modalità descritte nelle presenti istruzioni per l'uso.

Qualsiasi utilizzo non conforme alle disposizioni può risultare pericoloso!

4. Descrizione dell'apparecchio

	1	Piastra riscaldante rivestita in ceramica
	2	Placche di sicurezza
	3	Leva per aprire le placche
	4	Spia di controllo
	5	Interruttore a scorrimento per la regolazione del calore: 0 Off 1 livello basso 2 livello alto
	6	Impugnatura
	7	Rotazione a 360°
	8	Rinforzo antipiegamento con occhietto per appendere
	9	Cavo di alimentazione
	10	Anello di chiusura
	11	Interruttore per la funzione ferro lisciacapelli e ferro per frisé [F, G]
	12	Accessorio lisciacapelli e per frisé

	A	Arricciacapelli (grande) per ricci voluminosi
	B	Arricciacapelli (piccolo) per ricci delicati
	C	Arricciacapelli (piatto) per frisè
	D	Accessorio a spirale per boccoli
	E	Accessorio a spazzola per onde morbide
	F	Ferro per frisè
	G	Ferro lisciacapelli per capelli lisci
13	Supporto per appoggiare il ferro arricciacapelli	

5. Avvertenze di sicurezza



Pericolo

Per evitare danni alla salute, si sconsiglia l'utilizzo dell'apparecchio nei seguenti casi:

- Non immergere mai l'apparecchio in acqua o altri liquidi! Pericolo di scossa elettrica!
- Qualora l'apparecchio dovesse cadere in acqua nonostante tutte le precauzioni, staccare immediatamente la spina dalla presa! Non mettere le mani nell'acqua!
Pericolo di scossa elettrica!
- Prima di utilizzare nuovamente l'apparecchio, farlo controllare da un'officina autorizzata! Pericolo di morte per scossa elettrica!
- Se l'apparecchio è caduto o ha riportato altri danni, non deve più essere utilizzato. Pericolo di scossa elettrica e di lesioni!
- Quando l'apparecchio, il cavo/la presa di alimentazione o gli accessori sono visibilmente danneggiati. In caso di dubbio non utilizzare e consultare il proprio rivenditore o contattare il Servizio clienti indicato. Pericolo di scossa elettrica!
- Tenere lontani i bambini dal materiale d'imballaggio. Pericolo di soffocamento!
- Non utilizzare prolunghe in bagno in modo da poter raggiungere rapidamente la spina in caso di emergenza.



Avvertenza

Per prevenire danni alla salute, attenersi ai punti riportati di seguito:

- Accertarsi che non vi siano liquidi infiammabili nelle vicinanze dell'apparecchio. Pericolo d'incendio!
- Appoggiare l'apparecchio su una superficie ignifuga. Pericolo d'incendio!
- Non coprire l'apparecchio. Pericolo d'incendio!
- Non utilizzare l'apparecchio per capelli finti. Pericolo d'incendio!



Avvertenze

- Prima dell'utilizzo dell'apparecchio, rimuovere tutti i materiali di imballaggio.
- Collegare l'apparecchio unicamente a una presa con la tensione indicata sulla targhetta.

- Estrarre il cavo e la spina dalla presa di corrente.
- Non utilizzare moduli aggiuntivi non raccomandati dal produttore o non proposti come accessori.
- Non aprire o riparare l'apparecchio per non comprometterne il regolare funzionamento. In caso contrario la garanzia decade.
- In caso di guasto o danneggiamento far riparare l'apparecchio in un'officina qualificata.
- Non lasciare mai l'apparecchio incustodito durante l'utilizzo.
- Non utilizzare l'apparecchio all'aperto.
- Se l'apparecchio viene dato a terzi, consegnare anche le presenti istruzioni per l'uso.

6. Uso



Avvertenza

- Posizionarsi su una superficie asciutta e non conduttiva. Pericolo di scossa elettrica!
- Accertarsi di avere le mani asciutte! Pericolo di scossa elettrica!
- I capelli devono essere asciutti! Pericolo di scossa elettrica!
- L'apparecchio può diventare molto caldo. Quando l'apparecchio è caldo, afferrarlo per l'impugnatura [6]. Pericolo di ustione e d'incendio!
- Non toccare le piastre riscaldanti [1]. Pericolo di ustione!
- Non frapporte alcun oggetto fra le piastre riscaldanti [1] e il tubo riscaldante e l'arricciacapelli.
- In caso di difetti o malfunzionamenti, spegnere immediatamente l'apparecchio.
- Appoggiare la spazzola multifunzione con la staffa di appoggio aperta [13] su una superficie stabile, orizzontale e ignifuga o tenere in mano la spazzola multifunzione. Pericolo d'incendio!
- Prima di rimuovere l'accessorio montato, lasciarlo sempre raffreddare. Pericolo di ustione!

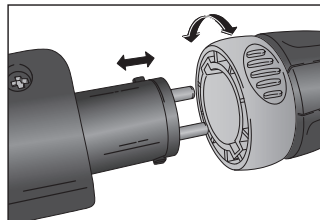


Attenzione

- Srotolare il cavo di alimentazione [9] se è aggrovigliato.
- Non tirare, torcere e piegare il cavo di alimentazione [9] e non trascinarlo o appoggiarlo su oggetti taglienti e appuntiti o su superfici calde.
- Non schiacciare il cavo di alimentazione [9], ad es. in cassetti, porte o fra le piastre riscaldanti [1]. I cavi di alimentazione danneggiati o aggrovigliati aumentano il rischio di scossa elettrica!

Sostituzione degli accessori

- > Scegliere l'accessorio adatto alla pettinatura che si desidera realizzare [12, A, B, C].
- > Ruotare l'anello di blocco [10] in senso orario fino allo scatto. L'accessorio montato si sblocca.
- > Estrarre l'accessorio dall'impugnatura [6].
- > Montare l'accessorio scelto come mostrato nella figura.
- > Premere delicatamente l'accessorio scelto sull'impugnatura [6] senza piegare i perni metallici.
- > Ruotare l'anello di blocco [10] in senso antiorario fino allo scatto. L'accessorio è bloccato.
- > Verificare che l'accessorio sia ben in sede sull'impugnatura [6].



Impostazione della temperatura

La temperatura può essere impostata su due livelli mediante l'interruttore a scorrimento [5]. Si consiglia di impostare la temperatura come segue:

Livello	Tipo di capelli
1: basso	Capelli fini, fragili, tinti o decolorati
2: alto	Capelli normali e forti

Nota

- Più alta è la temperatura, più rapidamente si ottiene il risultato desiderato.
- Con l'interruttore a scorrimento [5] selezionare il livello di temperatura desiderato.
- La spazzola multifunzione è pronta per l'uso in pochi minuti.

Acconciare i capelli

Preparare i capelli

- > Asciugare completamente i capelli prima di utilizzare la spazzola multifunzione.
- > I capelli devono essere puliti e privi di prodotti per acconciatura.
- > Pettinare i capelli con un pettine a denti larghi per districarli.

Creare ricci/onde

I capelli possono essere acconciati con gli arricciacapelli [A, B, C]:

- > Suddividere i capelli in singole ciocche della larghezza di circa 2 cm. Tenere le ciocche ben tese.
- > Premere la leva dell'arricciacapelli per aprirlo.
- > Inserire le punte delle ciocche fra il tubo riscaldante e l'arricciacapelli.
- > Chiudere l'arricciacapelli per fissare le ciocche.
- > Avvolgere le ciocche sull'arricciacapelli ruotandolo verso la testa.
- > Lasciare l'arricciacapelli per circa 8-10 secondi sui capelli. In questo modo si ottengono i migliori risultati senza rovinare eccessivamente i capelli.
- > Aprire l'arricciacapelli ed estrarre delicatamente il tubo riscaldante dal riccio.

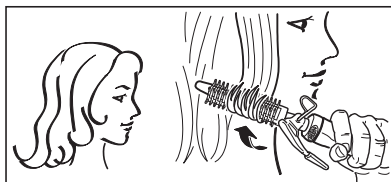
Acconciare le punte dei capelli

- > Inserire le punte delle ciocche fra il tubo riscaldante e l'arricciacapelli.
- > Chiudere l'arricciacapelli per fissare le ciocche.
- > Per acconciare le punte dei capelli, ruotare l'arricciacapelli verso l'esterno o l'interno prima di passarlo sulle punte verso l'esterno.

Utilizzo della spazzola

Con l'arricciacapelli [B] è possibile utilizzare la spazzola [E]:

> Verificare che l'arricciacapelli [B] si sia raffreddato.



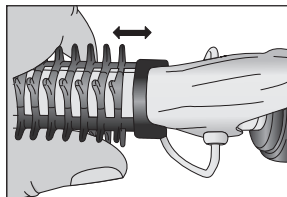
> Inserire delicatamente la spazzola [E] sull'arricciacapelli [B] freddo con l'intaglio verso l'alto fino allo scatto.

> L'arricciacapelli deve essere chiuso.

> Suddividere i capelli in singole ciocche. Tenere le ciocche ben tese.

> Avvolgere le ciocche sulla spazzola.

> Attendere 10 secondi prima di avvolgere nuovamente le ciocche.



Utilizzo della spirale

Con l'arricciacapelli [A] è possibile utilizzare la spirale [D]:

> Verificare che l'arricciacapelli [A] si sia raffreddato.

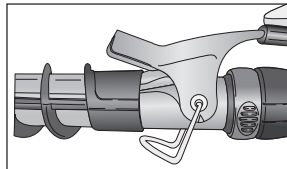
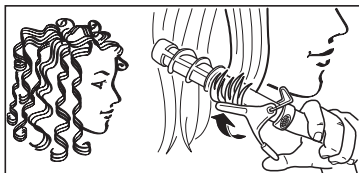
> Spingere la spirale [D] fino a metà sull'arricciacapelli [A] chiuso e freddo.

> Premere la leva dell'arricciacapelli per aprirlo.

> Spingere delicatamente la spirale [D] fino allo scatto sull'arricciacapelli [A] freddo.

> Chiudere l'arricciacapelli.

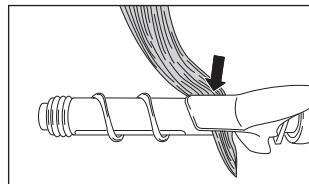
> Suddividere i capelli in singole ciocche. Tenere le ciocche ben tese.



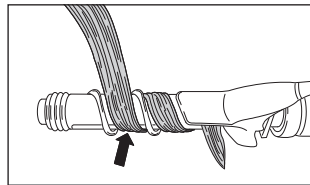
> Premere la leva dell'arricciacapelli [A] per aprirlo.

> Inserire le punte delle ciocche fra il tubo riscaldante e l'arricciacapelli [A].

> Chiudere l'arricciacapelli per fissare le ciocche.

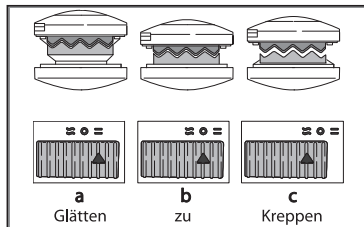


- > Avvolgere le ciocche sulla spirale [D] ruotandola verso la testa. Prestare attenzione che le ciocche siano avvolte come mostrato nella figura.
- > Attendere 10 secondi prima di avvolgere nuovamente le ciocche.
- > Aprire l'arricciacapelli ed estrarre delicatamente le ciocche.



Utilizzo della piastra liscia

- > Infilare la piastra liscia/frisé [12] sulla spazzola multifunzione.
- > Spostare il selettore [11] in posizione "lisciare" [a]. A questo punto è possibile utilizzare la piastra liscia [G].
- > Suddividere i capelli in singole ciocche della larghezza di circa 3 cm. Tenere le ciocche tese e infilarle nella piastra liscia [G] dall'attaccatura dei capelli.



- > Far scorrere la piastra stiracapelli lentamente e uniformemente dall'attaccatura alla punta dei capelli. Non lasciare la piastra stiracapelli per più di 8 - 10 secondi sullo stesso punto. In questo modo si ottengono i migliori risultati senza rovinare eccessivamente i capelli.
- > Per acconciare le punte dei capelli, ruotare la piastra stiracapelli verso l'esterno o l'interno prima di passarla sulle punte verso l'esterno.



Utilizzo della piastra frisé

- > Infilare la piastra liscia/frisé [12] sulla spazzola multifunzione.
- > Spostare il selettore [11] in posizione "frisé" [c]. A questo punto è possibile utilizzare la piastra frisé [F].
- > Suddividere i capelli in singole ciocche. Tenere le ciocche tese e infilarle nella piastra frisé [F] dall'attaccatura dei capelli.
- > Chiudere la piastra frisé [F] per circa 10 secondi. In questo modo si ottengono i migliori risultati senza rovinare eccessivamente i capelli.
- > Riaprire la piastra frisé [F] ed estrarre le ciocche.
- > Ripetere l'operazione fino alla punta dei capelli.



Dopo l'utilizzo

- > Spegner l'apparecchio posizionando l'interruttore a scorrimento [5] su 0.
- > Per far raffreddare la spazzola multifunzione, appoggiarla con la staffa di appoggio [13] su una superficie stabile, orizzontale e ignifuga o tenerla in mano.
- > Estrarre la spina dalla presa di corrente dopo ogni utilizzo.
- > Non avvolgere il cavo di alimentazione [9] intorno all'apparecchio!
- > Conservare l'apparecchio in un luogo asciutto e non accessibile ai bambini.
- > L'apparecchio può essere appeso a un gancio mediante l'occhiello per appendere [8].

7. Pulizia e cura dell'apparecchio

Pulizia



Avvertenza

- Prima di procedere alla pulizia, estrarre sempre la spina dalla presa di corrente. Pericolo di scossa elettrica!
- Accertarsi che non penetri acqua all'interno dell'apparecchio! Pericolo di scossa elettrica!
- Non utilizzare liquidi infiammabili per la pulizia! Pericolo d'incendio!



Avvertenze

- L'apparecchio non richiede manutenzione.
- Proteggere l'apparecchio da polvere, sporcizia e umidità.
- Non lavare l'apparecchio in lavastoviglie!
- Non utilizzare sistemi di pulizia taglienti, appuntiti, abrasivi e corrosivi o spazzole dure!
- Pulire l'apparecchio con un panno morbido inumidito con acqua calda.
- Dopo l'utilizzo asciugare accuratamente l'apparecchio e gli accessori!

8. Dati tecnici

Peso	circa 340 g
Tensione di alimentazione	da 220 a 240 V ~, 50/60 Hz
Potenza assorbita	25 W
Livelli di temperatura	da 125 fino a 180 °C
Classe di protezione	II
Condizioni ambientali	Omologato solo per uso in ambienti chiusi
Intervallo di temperatura consentito	da -10 fino a +40 °C

Con riserva di modifiche tecniche.

L'apparecchio riporta la marcatura CE ed è conforme alle seguenti direttive UE:

- 2006/95/CE Direttiva bassa tensione
- 2004/108/CE Direttiva EMC

9. Smaltimento

Per la salvaguardia dell'ambiente, alla fine della sua vita utile l'apparecchio non deve essere smaltito insieme ai normali rifiuti domestici.

Lo smaltimento avviene a opera di centri di raccolta autorizzati del proprio paese.

Rispettare le disposizioni locali per lo smaltimento dei materiali.

Smaltire l'apparecchio secondo la direttiva europea sui rifiuti di apparecchiature elettriche ed elettroniche (RAEE).

In caso di dubbi, rivolgersi agli enti comunali responsabili in materia di smaltimento.



İçerik

1. Kullanım amacı	53
2. İşaretlerin açıklaması	53
3. Amacına uygun kullanım	54
4. Cihaz açıklaması.....	54
5. Güvenlik notları.....	55
6. Kullanım.....	56
7. Cihaz temizliği ve bakımı	60
8. Teknik veriler.....	60
9. Elden çıkarma	61

Teslimat kapsamı

- Çok fonksiyonlu şekillendirici
- Düzleştirici maşa
- Tost maşası
- Büyük saç maşası
- Küçük saç maşası
- Düz saç maşası
- Spiral başlık
- Fırçalı başlık
- Bu kullanım kılavuzu

⚠ UYARI

- Cihaz ticari kullanım için değil, yalnızca evde/kişisel amaçlarla kullanılmak üzere tasarlanmıştır.
- Bu cihaz, 8 yaş ve üzeri çocuklar ve fiziksel, algısal ve akli becerileri kısıtlı veya tecrübesi ve bilgisi yetersiz olan kişiler tarafından ancak gözetim altında veya cihazın emniyetli kullanımını hakkında bilgilendirilmiş olmaları ve cihazın kullanımını sonucu ortaya çıkabilecek tehlikelerin bilincinde olmaları koşuluyla kullanılabilir.
- Çocuklar cihazla oynamamalıdır.
- Temizlik ve kullanıcı bakımı, gözetim altında olmadıkları sürece çocuklar tarafından yapılmamalıdır.
- Bu cihazın elektrik bağlantı kablosu hasar gördüğünde bertaraf edilmelidir.
- Cihaz banyoda kullanıldıktan sonra fişi elektrik prizinden çıkarılmalıdır. Çünkü cihaz kapalı olsa bile suyun yakınında tehlike oluşturmaktadır.

- Ek koruma önlemi olarak, banyonun elektrik devresinde 30 mA den daha fazla olmayan kaçak akımını ölçen elektrik koruyucu cihaz RCD kurulumu tavsiye edilmektedir. Daha fazla bilgi için bölgenizdeki yetkili elektrik servisine başvurunuz.
- Cihazı hiçbir zaman tehlike oluşturabileceği küvet, lavabo, duş ve benzeri su ya da sıvı içeren yerlerde kullanmayın. – Elektrik çarpma tehlikesi.

1. Kullanım amacı

Çok fonksiyonlu şekillendiricilerinizi farklı şekillere sokabilir ve her ortam için kişisel saç modelinizi yaratabilirsiniz.

Çok fonksiyonlu şekillendiricinin şebeke kablosundaki 360° dönen mafsal kullanım kolaylığı sağlamaktadır.

Kolay kilit sistemi başlıkların çabuk değişimini sağlamaktadır.





Tost ve düzleştirici maşanın seramik kaplaması, orantılı sıcaklık dağılımını ve saç yüzeyinin düzleşmesini sağlar. Bu saçınızı koruyarak şekillendirmenize imkan verir.

Cihaz sadece kullanım kılavuzunda açıklanan şekilde kullanım için tasarlanmıştır.

Uygunsuz ve dikkatsiz kullanımdan ötürü oluşacak hasarlardan üretici firma sorumlu değildir.

2. İşaretlerin açıklaması

Aşağıdaki semboller kullanım kılavuzunda ya da cihazın üzerinde kullanılmıştır.

	Tehlike	Cihaz su yakınında ya da suda (örneğin Lavaboda, Duşta, Küvette) kullanılmamalıdır – Elektrik çarpma tehlikesi!
	Uyarı	Yaralanma ve sağlığınız için tehlike uyarı talimatları.
	Dikkat	Cihaz ve aksesuarlarındaki olası hasarlar için güvenlik uyarısı.
	Not	Önemli bilgilere yönelik not.

3. Amacına uygun kullanım

Çok fonksiyonlu şekillendirici sadece saçlarınızı biçimlendirmek ve şekillendirmek amaçlı şahsi kullanım içindir!



Uyarı

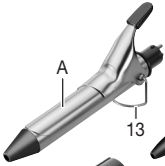
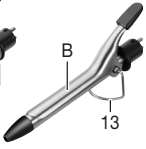
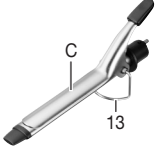


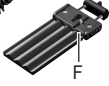


Cihazı sadece şu şekilde kullanınız:

- haricen kullanım
- Amacına uygun, tasarlanan ve kullanım kılavuzunda belirtilen şekilde kullanılmalıdır.

Her uygunsuz kullanım tehlikeli olabilir!

4. Cihaz açıklaması

	1	Seramik kaplı ısı plakası
	2	Kapak
	3	Kapağı açmak için kaldıraç
	4	Çalışma kontrol ışığı
	5	Isı ayarlarının sürme şalteri: 0 Kapalı 1 Düşük ayar 2 Yüksek ayar
	6	Kol
	7	360° dönen mafsallı
	8	Kulplu bükülme koruyucusu
	9	Elektrik kablosu
	10	Kilitleme halkası
	11	Düzleştirici veya tost maşası [F, G] fonksiyonlarının seçme şalteri
	12	Düzleştirici veya tost maşası başlığı

	A	Hacimli bukleler için büyük saç maşası
	B	Yumuşak dalgalar için küçük saç maşası
	C	Tostlu bukleler için düz saç maşası
	D	Kıvrık bukleler için spiral başlık
	E	Yumuşak dalgalar için fırçalı başlık
	F	Tostlu dalgalar için tost maşası
	G	Düz saçlar için düzleştirici maşa
	13	Yüzeyi yakmasını engelleyen sistem

5. Güvenlik notları



Tehlike

Sağlığınızın zarar görmesini önlemek için aşağıda belirtilen durumlarda cihazın kullanımı tavsiye edilmez:

- Cihazı hiç bir zaman suya ya da başka bir sıvıya sokmayın!
Elektrik Çarpması Tehlikesi!
- Tüm koruma önlemlerine rağmen cihaz suya düşerse hemen fişini prizden çekin! Suyun içine elinizi sokmayın!
Elektrik Çarpması Tehlikesi!
- Tekrar kullanıma almadan önce yetkili teknik servise cihazı kontrol ettirin! Elektrik çarpmasından dolayı hayati tehlike!
- Cihaz düşürüldüğünde ya da başka türlü hasar aldığı takdirde bir daha kullanılmamalıdır. Elektrik çarpması ve yaralanma tehlikesi!
- Cihazın, kablusunun veya fişinin ve aksesuarlarının gözle görülür hasarında. Şüpheli durumlarda kullanmayın ve satıcınıza veya belirtilen müşteri hizmetleri adresine başvurun. Elektrik Çarpması Tehlikesi!
- Çocukları ambalaj malzemesinden uzak tutun - Boğulma tehlikesi!
- Acil durumlarda fişe hemen ulaşabilmek için banyoda uzatma kablosu kullanmayın.



Uyarı

Sağlığınızın zarar görmesini önlemek için aşağıda belirtilen hususları dikkate alın:

- Kolay alev alabilecek sıvıların cihazın yanında olmamasına dikkat edin. Yangın tehlikesi!
- Cihazı sadece ısıya dayanıklı yerlere koyun. Yangın tehlikesi!
- Cihaz örtülmemelidir – Yangın tehlikesi!
- Cihazı sentetik saçlarda kullanmayın. – Yangın tehlikesi!



Notlar

- Kullanım öncesi cihazdan her türlü ambalaj malzemesi çıkartılmalıdır.
- Cihazı sadece model etiketinde belirtilen voltajdaki bir prize takın.
- Güç kablosunu sadece fişinden tutup çekin.

- Üretici tarafından tavsiye edilmeyen veya aksesuar olarak sunulmayan ek parçalar kullanmayın.
- Cihazı kesinlikle açmayın ve tamir etmeyin, aksi takdirde kusursuz çalışması garanti edilemez. Bu husus dikkate alınmadığı takdirde garanti geçerliliğini yitirir.
- Arıza veya hasar durumlarında cihazı yetkili servise tamir ettirin.
- Cihaz kullanılırken daima gözetiminiz altında olmalıdır.
- Cihazı açık alanda kullanmayın.
- Cihazı üçüncü şahıslara verirken kullanım kılavuzunu yanında verin.

6. Kullanım



Uyarı

- Kuru ve elektrik akımını iletmeyen bir yüzey üzerinde durun. Elektrik Çarpması Tehlikesi!
- Ellerinizin kuru olduğundan emin olun! Elektrik Çarpması Tehlikesi!
- Saçlarınız kuru olmalıdır! Elektrik Çarpması Tehlikesi!
- Cihaz çok ısınabilir. Cihaz çok sıcak durumdayken sadece sapından [6] tutun – Yanma ve yangın tehlikesi!
- Isı plakalarına [1] dokunmayın. Yanma tehlikesi!
- Isı plakaları [1] ve ısı borusu ve bukle pensesinin arasına herhangi bir nesne sıkıştırmayın.
- Arıza veya işlev bozukluğu durumunda cihazı hemen kapatın.
- Çok işlevli şekillendiriciyi yüzeyi yakmasını engelleyen sistem [13] açık halde sağlam, düz ve yanmayan bir yüzeye koyun veya elinizde tutun. Yangın tehlikesi!
- Cihaza takılı olan başlığı çıkarmadan önce daima soğumaya bırakın – Yanma tehlikesi!

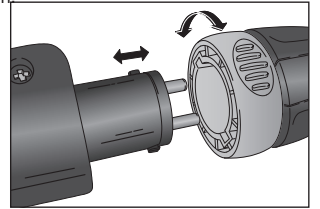


Dikkat

- Şebeke kablosu [9] büküldüyse düzeltin.
- Şebeke kablosunu [9] çekmeyin ve bükmeyin. Keskin yada sivri nesnelerin üzerine veya sıcak yüzeylere koymayın.
- Şebeke kablosunu [9] örneğin çekmecelere, kapılara veya ısı plakaları [1] arasına sıkıştırmayın. Hasarlı veya dolaşmış güç kabloları elektrik çarpması riskini artırır!

Başlıkların değişimi

- > Şekillendireceğiniz saç modeline göre uygun başlığı [12, A, B, C] seçin.
- > Kilitleme halkasını [10] saat yönünde sonuna kadar çevirin. Cihazı takılı olan başlığın kilidi açılır.
- > Başlığı sapından [6] tutup çekin.
- > Seçtiğiniz başlığı grafikte gösterdiği gibi doğrultun.
- > Seçtiğiniz başlığı metal pimlerin dönmesine izin vermeden sapın [6] içine itin.
- > Kilitleme halkasını [10] saat yönünün tersine sonuna kadar çevirin. Başlık kilitlenir.
- > Başlığın sapa [6] düzgün oturup oturmadığını kontrol edin.



Sıcaklığı ayarlama

Isı sürme şalterindeki [5] iki ayar ile ayarlanabilir. Aşağıdaki ısı ayarları tavsiye edilir:

Kademe	Saç tipi
1: düşük	İnce, yıpranmış, boyanmış veya rengi açılmış saçlarda
2: yüksek	Normal ve güçlü saç

Not

- Isı ayarını ne kadar yüksek seçerseniz, o kadar çabuk istediğiniz sonuca ulaşırsınız.
- Sürme şalteri [5] üzerinden arzu edilen ısı ayarını seçin.
- Çok fonksiyonlu şekillendirici bir kaç dakika sonra kullanıma hazır olur.

Saçların şekillendirilmesi

Saçların hazırlanması

- > Çok fonksiyonlu şekillendiriciyi kullanmadan önce saçlarınızı tamamen kurutun.
- > Saç temiz ve herhangi şekillendirici üründen arınmış olmalıdır.
- > Saçlarınızı çözmek için büyük dişli tarakla tarayın.

Bukle veya dalga şekillendirmesi

Saçlarınızı saç maşaları [A, B, C] ile şekillendirebilirsiniz:

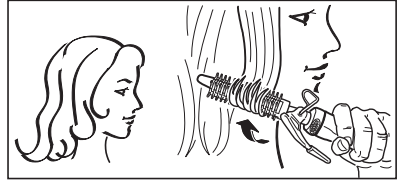
- > Saçlarınızı yaklaşık 2 santimetre genişliğinde saç tutamlarına ayırın. Saç tutamını gergin tutun.
- > Bukle pensesini açmak için saç maşasının kaldıracına bastırın.
- > Saç tutamını saç ucuyla ısı borusu ve saç maşasının bukle pensesi arasına koyun.
- > Saç tutamını sabitlemek için bukle pensesini kapatın.
- > Saç tutamını başınıza doğru saç maşasına sarın.
- > Saç maşasını 8 ila 10 saniye arası saçınızda tutun. Böylece saçı yıpratmadan veya zarar vermeden en iyi sonuca ulaşırsınız.
- > Bukle pensesini açın ve ısı borusunu dikkatlice bukleden dışarıya doğru çekin.

Saç uçlarını şekillendirmek

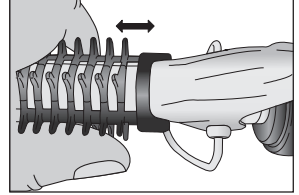
- > Saç tutamını saç ucuyla ısı borusu ve saç maşasının bukle pensesi arasına koyun.
- > Saç tutamını sabitlemek için bukle pensesini kapatın
- > Saç uçlarınızı aşağı doğru çekmeden önce saç maşasını istediğiniz biçimde içe veya dışa doğru çevirerek saç uçlarınıza şekil verebilirsiniz.

Fırçalı başlığın kullanımı

Fırçalı başlığı [E] saç maşası [B] ile kullanabilirsiniz:
> Saç maşasının [B] soğuyup soğumadığını kontrol edin.

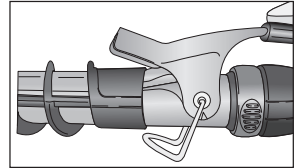
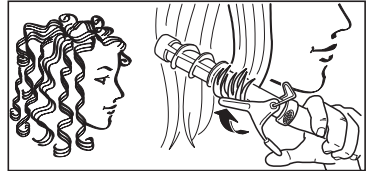


- > Fırçalı başlığı [E] girinti yeriyle yukarıya doğru sonunda kadar soğuk saç maşasının [B] üzerine dikkatlice itin.
- > Bu sırada saç pensesi kapalı olmalıdır.
- > Saçınızı tutamlara ayırın. Saç tutamını gergin tutun.
- > Saç tutamını fırçanın üzerine sarın.
- > Saç tutamını tekrar açmadan önce yaklaşık 10 saniye bekleyin.

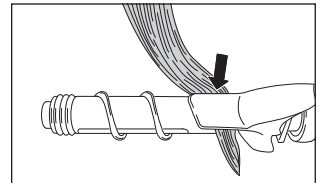


Spiral başlığın kullanımı

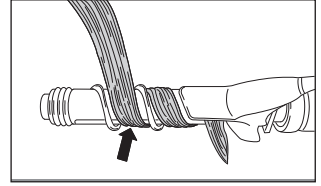
- Spiral başlığı [D] saç maşası [A] ile kullanabilirsiniz:
> Saç maşasının [A] soğuyup soğumadığını kontrol edin.
> Spiral başlığı [D] ortaya kadar kapalı, soğuk saç maşasının [A] üzerine itin.
> Bukle penselerini açmak için saç maşasının kaldırıcısına bastırın.
> Spiral başlığı [D] dikkatlice sonuna kadar soğuk saç maşasının [A] üzerine itin.
> Bukle penselerini kapatın.
> Saçınızı tutamlara ayırın. Saç tutamını gergin tutun.



- > Bukle penselerini açmak için saç maşasının [A] kaldırıcısına bastırın.
- > Saç tutamını saç ucuyla ısı borusu ve saç maşasının [A] buklevensini arasına koyun.
- > Saç tutamını sabitlemek için buklevensini kapatın.

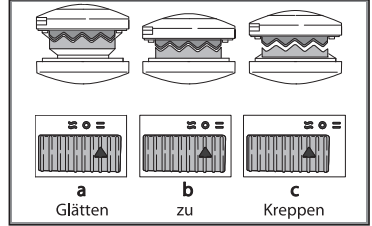


- > Saç tutamını başınıza doğru spiral başlığın [D] etrafına sarın. Saç tutamlarını şekilde gösterildiği gibi sarıldığına dikkat edin.
- > Saç tutamını tekrar açmadan önce yaklaşık 10 saniye bekleyin.
- > Bukle pensesini açın ve saç tutamını bukle pensesinden çekip çıkartın.



Düzleştirici maşasının kullanımı

- > Düzleştirici veya tost maşası başlığını [12] çok fonksiyonlu şekillendiricinin üzerine takın.
- > Seçme şalterini [11] "Düzleştir" [a] pozisyonuna itin. Düzleştirici maşası [G] artık kullanıma hazırdır.
- > Saçlarınızı yaklaşık 3 santimetre genişliğinde saç tutamlarına ayırın. Saç tutamını gergin tutun ve saç dibinden başlayarak düzleştirme maşası [G] arasına koyun.



- > Saç düzleştiriciyi yavaş ve orantılı bir şekilde saç dibinden ucuna doğru hareket ettirin. Saç düzleştiriciyi 8 ila 10 saniyeden fazla aynı yerde tutmayın. Böylece saçı yıpratmadan veya zarar vermeden en iyi sonuca ulaşırsınız.
- > Saç uçlarınızı aşağı doğru çekmeden önce saç düzleştiriciyi istediğiniz biçimde içe veya dışa doğru çevirerek saç uçlarınıza şekil verebilirsiniz.



Tost maşasının kullanım

- > Düzleştirici veya tost maşası başlığını [12] çok fonksiyonlu şekillendiricinin üzerine takın.
- > Seçme şalterini [11] "Tost" [c] pozisyonuna itin. Tost maşası [F] artık kullanıma hazırdır.
- > Saçınızı tutamlara ayırın. Saç tutamını gergin tutun ve saç dibinden başlayarak tost maşası [F] arasına koyun.
- > Tost maşasını [F] yaklaşık 10 saniye kapalı tutun. Böylece saçı yıpratmadan veya zarar vermeden en iyi sonuca ulaşırsınız.
- > Tost maşasını [F] açın ve saç tutamınızı çıkartın.
- > Saç uçlarına inene kadar bu işlemi tekrarlayın.



NKullanımdan sonra

- > Cihazı sürme şalterinden [5] 0 konumuna getirin.
- > Çok fonksiyonlu şekillendiriciyi soğuması için yüzeyi yakmasını engelleyen sistem [13] ile sağlam, düz ve yanmayan bir yüzeye koyun veya elinizde tutun.
- > Her kullanımdan sonra fişi prizden çekin.
- > Şebeke kablosunu [9] cihazın etrafına sarmayın!
- > Cihazı kuru ve çocukların uzanamayacağı bir yerde muhafaza edin.
- > Cihazı kulpundan [8] herhangi bir askıya asabilirsiniz.

7. Cihaz temizliği ve bakımı

Temizlik



Uyarı

- Temizlemeden önce cihazın fişini prizden çekin. Elektrik Çarpması Tehlikesi!
- Cihazın içine su kaçmamasına dikkat edin! Elektrik Çarpması Tehlikesi!
- Cihazı kolay alev alabilecek sıvılarla temizlemeyin! Yangın tehlikesi!



Notlar

- Cihazın düzenli bakıma ihtiyacı yoktur.
- Cihazı toz, kir ve rutubetten koruyun.
- Cihazı bulaşık makinesinde yıkamayın!
- Keskin, sivri, aşındırıcı, yakıcı temizlik maddeleri ya da sert fırçalar kullanmayın!
- Cihazın dışını yumuşak ve hafif ılık suyla ıslatılmış bezle silebilirsiniz.
- Cihazın ve başlıklarını temizledikten sonra dikkatlice kurulayın!

8. Teknik veriler

Ağırlık	yaklaşık 340 gr.
Gerilim beslemesi	220 ila 240 V ~, 50/60 Hz
Güç	25 W
Sıcaklık aralıkları	125 - 180 °C
Koruma Sınıfı	II
Ortam Koşulları	Sadece kapalı alanlarda onaylıdır
Onaylanmış Sıcaklık Aralığı	-10 - +40 °C

Teknik değişiklik hakkı saklı tutulmuştur.

Cihaz CE sembolü taşımaktadır ve AB standartlarına uygundur:

- 2006/95/EC Alçak gerilim standartları
- 2004/108/EC EMV standartları

9. Elden çıkarma

Çevreyi koruma adına kullanım ömrü sona erdikten sonra cihazı ev çöpüne atmayınız.

Cihaz, ülkenizdeki uygun atık toplama merkezleri üzerinden elden çıkarılabilir.

Malzemelerin bertaraf edilmesi sırasında yerel yönetmeliklere uyun.

Cihazı lütfen elektrikli ve elektronik eski cihazlarla ilgili AT Direktifi – WEEE'ye (Waste Electrical and Electronic Equipment) uygun şekilde elden çıkarın.

Bertaraf etmeyle ilgili diğer sorularınızı bertaraf etmeden sorumlu yerel makamlara iletebilirsiniz.



Оглавление

1. Назначение прибора	63
2. Пояснения к символам.....	63
3. Использование по назначению	64
4. Описание прибора.....	64
5. Указания по технике безопасности	65
6. Применение.....	66
7. Очистка прибора и уход за ним	70
8. Технические характеристики.....	71
9. Утилизация	71
10. Гарантия	72

Объем поставки

- Мультистайлер для волос
- Выпрямляющая пластина
- Гофрирующая пластина
- Большая плойка- насадка
- Малая плойка- насадка
- Плоская плойка
- Спиральная насадка
- Щётка
- Данная инструкция по применению

ПРЕДОСТЕРЕЖЕНИЕ

- Прибор предназначен для домашнего/частного пользования, использование прибора в коммерческих целях запрещено.
- Данный прибор может использоваться детьми старше 8 лет, а также лицами с ограниченными физическими, сенсорными или умственными способностями в том случае, если они находятся под присмотром взрослых или проинструктированы о безопасном применении прибора и возможных опасностях.
- Не позволяйте детям играть с прибором.
- Очистка и техническое обслуживание детьми допускается только под присмотром взрослых.
- Провод сетевого питания прибора не подлежит замене. При повреждении провода прибор следует утилизировать.
- Если прибор используется в ванной комнате, после применения штекер следует извлечь из розетки, поскольку близость воды представляет собой опасность, даже если прибор и выключен.

- В качестве дополнительной защиты рекомендуется установка автомата защитного отключения тока повреждения RCD с током расцепления не более 30 мА в электрической цепи ванной комнаты. Соответствующую информацию можно получить у местного предприятия электроснабжения.
- Никогда не используйте прибор вблизи ванн, умывальных раковин, душа или других емкостей с водой или другими жидкостями – существует опасность удара электрическим током.

1. Назначение прибора

С помощью мультистайлера для волос можно придать любую форму волосам и создать индивидуальный имидж для любой жизненной ситуации.

Шарнирное соединение, которое может вращаться на 360°, располагает сетевым кабелем и обеспечивает гибкие возможности применения мультистайлера для волос.

Система Easy Lock делает возможной быструю смену насадок.





Керамическое покрытие выпрямляющей и гофрирующей пластины обеспечивают равномерное распределение тепла и ровную структуру поверхности. Это способствует бережному стайлингу волос.

Прибор должен использоваться только в целях, описываемых в данной инструкции по применению.

Производитель не несет ответственности за ущерб, причиненный вследствие использования прибора не по назначению или халатного обращения с ним.

2. Пояснения к символам

В инструкции по применению и на приборе используются следующие символы.

	Опасность	Прибор не должен использоваться вблизи воды или в воде (например, в умывальной раковине, душе, ванне) – опасность удара током!
	Предостережение	Предупреждает об опасности травмирования или ущерба для здоровья.
	Внимание	Указывает на возможность повреждения прибора/принадлежностей.
	Указание	Отмечает важную информацию.

3. Использование по назначению

Мультистайлер для волос предназначен для личного пользования только для придания формы волосам и стайлинга!



Предостережение

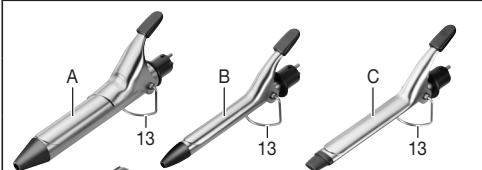






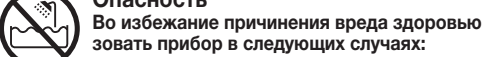
Используйте прибор исключительно для следующих целей:

- для наружного применения
- для целей, для которых прибор был собственно разработан в соответствии с указаниями, приведенными в данной инструкции по применению.

Любое применение не по назначению может быть опасным!

4. Описание прибора

	1.	Нагревательная пластина с керамическим покрытием
	2.	Зажим
	3.	Рычаг для открытия зажима
	4.	Контрольная лампа режима работы
	5.	Переключатель ступеней нагрева: 0 Выкл. 1 низкая ступень 2 высокая ступень
	6.	Ручка
	7.	Шарнирное соединение 360°
	8.	Защита от надлома, с проушиной
	9.	Сетевой кабель
	10.	Фиксирующее кольцо
	11.	Переключатель функции выпрямляющей / гофрирующей пластины [F, G]
	12.	Выпрямляющая/гофрирующая насадка

	<p>A Большая плойка- насадка для объемных локонов</p>
	<p>B Малая плойка- насадка для мягких локонов</p>
	<p>C Плоская плойка для гофрированных локонов</p>
	<p>D Спиральная плойка-насадка для спиральных локонов</p>
	<p>E Щётка для мягких волн</p>
	<p>F Гофрирующая пластина для гофрированных волн</p>
	<p>G Выпрямляющая пластина для прямых волос</p>
	<p>13. Подставка</p>

5. Указания по технике безопасности



Опасность

Во избежание причинения вреда здоровью настоятельно не рекомендуется использовать прибор в следующих случаях:

- Никогда не погружайте прибор в воду или какую-либо другую жидкость! Опасность поражения электрическим током!
- Если прибор несмотря на все меры предосторожности упал в воду, немедленно извлеките штекер из розетки! Не касайтесь воды! Опасность поражения электрическим током!
- Перед дальнейшим использованием прибора обратитесь в авторизованную специализированную мастерскую для проверки его исправности! Опасность для жизни в связи с ударом электрическим током!
- Если прибор упал или получил иные повреждения, не следует использовать его далее. Опасность поражения электрическим током и травмирования!
- При наличии видимых повреждений прибора, сетевого кабеля и штекера или принадлежностей. При наличии сомнений не используйте прибор и обратитесь к продавцу или по указанному адресу сервисной службы. Опасность поражения электрическим током!
- Не давайте упаковочный материал детям – опасность удушья!
- Не используйте удлинительный кабель в ванной комнате, чтобы в опасной ситуации сетевой штекер был в зоне досягаемости.



Предостережение

Во избежание причинения вреда здоровью необходимо соблюдать следующие пункты:

- Следите за тем, чтобы вблизи прибора не было легко воспламеняемых жидкостей. Опасность пожара!
- Кладите прибор только на огнестойкую поверхность. Опасность пожара!

- Прибор не следует накрывать какими-либо предметами – опасность возгорания!
- Не используйте прибор для искусственных волос – опасность возгорания!

Указания

- Перед использованием прибора следует удалить все упаковочные материалы.
- Допускается включать прибор в розетку только с указанным на типовой табличке напряжением.
- Извлекать сетевой кабель из розетки только за штекер.
- Не используйте дополнительные детали, которые не рекомендованы производителем и не предлагаются в качестве принадлежностей.
- Ни в коем случае не открывайте прибор и не ремонтируйте его самостоятельно, поскольку в противном случае надежность его работы не гарантируется. Несоблюдение этого требования ведет к потере гарантии.
- В случае неисправности или повреждения прибора обратитесь за квалифицированной помощью в специализированную мастерскую.
- Никогда не оставляйте прибор без внимания во время использования.
- Не используйте прибор на открытом воздухе.
- При передаче прибора третьему лицу следует передать также и эту инструкцию по применению.

6. Применение

Предостережение

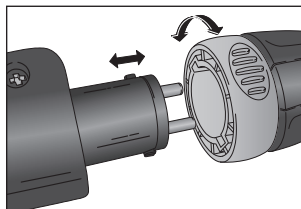
- Встаньте на сухое основание, не проводящее электрический ток. Опасность поражения электрическим током!
- Убедитесь, что ваши руки сухие! Опасность поражения электрическим током!
- Волосы должны быть сухими! Опасность поражения электрическим током!
- Прибор может быть очень горячим. Касайтесь прибора в горячем состоянии только за ручку [6] – опасность ожога и возгорания!
- Не касайтесь нагревательных пластин [1]. Огнеопасно!
- Не зажимайте никаких предметов между нагревательными пластинами [1] и нагревательной трубкой и щипцами плойки.
- В случае дефектов или неполадок в работе немедленно отключите прибор.
- Установите мультистайлер для волос с откинутой подставкой [13] на устойчивую горизонтальную огнестойкую опору или удерживайте его в руке. Опасность пожара!
- Перед снятием насадки дайте ей остыть — существует опасность ожога!

Внимание

- Распрямите сетевой кабель [9], если он перекручен.
- Не тяните, не перекручивайте и не перегибайте сетевой кабель [9] или не тяните и не кладите его поверх острых предметов или горячих поверхностей.
- Не зажимайте сетевой кабель [9], например, выдвижными ящиками, дверями или между нагревательными пластинами [1]. Поврежденные или запутанные сетевые кабели увеличивают опасность поражения электрическим током!

Смена насадок

- > Выберите подходящую для прически насадку [12, А, В, С]
- > Поверните фиксирующее кольцо [10] до упора по часовой стрелке. Установленная насадка будет разблокирована.
- > Стяните насадку с ручки [6].
- > Ориентируйте выбранную насадку в соответствии с изображением.
- > Осторожно вставьте выбранную насадку в ручку [6], не допуская перекоса обоих металлических штифтов.
- > Поверните фиксирующее кольцо [10] против часовой стрелки до упора. Насадка будет заблокирована.
- > Проверьте прочность соединения насадки [6] с ручкой.



Установка температуры

Температуру (две ступени) можно задать с помощью переключателя [5]. Мы рекомендуем следующие установки температуры:

Ступень	Тип волос
1, низкая	тонкий, ломкий, окрашенный или осветленный волос
2, высокая	нормальный и толстый волос

Указание

- Чем выше выбранная температура, тем быстрее достигается желаемый результат.
- Выберите с помощью выключателя [5] желаемый температурный режим.
- Через несколько минут мультистайлер для волос будет готов к работе.

Придание формы волосам

Подготовка волос

- > Перед использованием мультистайлера полностью высушите волосы.
- > Волосы должны быть чистыми и не содержать остатков средств для укладки.
- > Расчешите волосы расческой с редкими зубьями.

Создание локонов/волн

Придать форму волосам можно с помощью щипцов для завивки волос [А, В, С]:

- > Разделите волосы на отдельные пряди шириной примерно 2 сантиметра. Держите прядь натянутой.
- > Нажмите на рычаг плойки, чтобы открыть щипцы.
- > Уложите конец пряди между нагревательной трубкой и щипцами плойки.
- > Опустите щипцы, чтобы зафиксировать прядь волос.
- > Наматывайте прядь на щипцы в направлении головы.
- > Оставьте щипцы на волосах примерно на 8–10 секунд. Так Вы получите наилучшие результаты, не слишком сильно повреждая волосы.
- > Откройте щипцы и осторожно извлеките нагревательную трубку из локона.

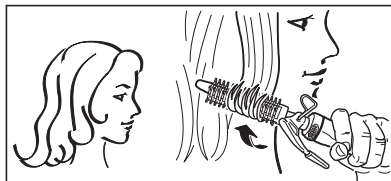
Придание формы концам волос

- > Уложите конец пряди между нагревательной трубкой и щипцами плойки.
- > Опустите щипцы, чтобы зафиксировать прядь волос.
- > Придать форму концам волос можно поворачивая прибор соответственно наружу или внутрь, прежде чем раскрыть зажим.

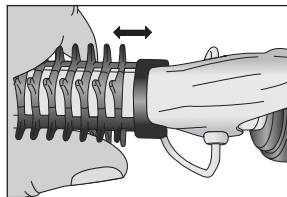
Использование щетки

Щетку [E] можно использовать с щипцами [B]:

- > Убедитесь, что щипцы [B] остыли.



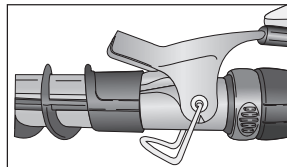
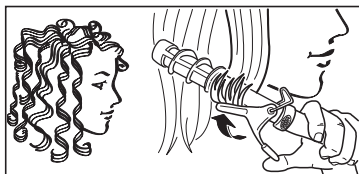
- > Осторожно насадите щетку [E] углублением вверх на холодные щипцы [B] до упора.
- > Щипцы при этом должны быть закрыты
- > Разделите волосы на отдельные пряди. Держите прядь натянутой.
- > Накрутите прядь на щетку.
- > Подождите примерно 10 секунд, затем раскрутите прядь.



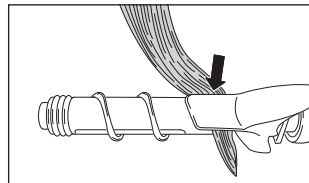
Использование спиральной насадки

Спиральную насадку [D] можно использовать с щипцами [A]:

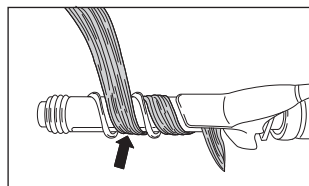
- > Убедитесь, что щипцы [A] остыли.
- > Установите спиральную насадку [D] до середины над закрытой охлажденной плойкой [A].
- > Нажмите на рычаг плойки, чтобы открыть щипцы.
- > Осторожно переместите спиральную насадку [D] до упора на холодную плойку [A].
- > Закройте щипцы.
- > Разделите волосы на отдельные пряди. Держите прядь натянутой.



- > Нажмите на рычаг плойки [A], чтобы открыть щипцы.
- > Уложите конец пряди между нагревательной трубкой и щипцами плойки [A].
- > Закройте щипцы, чтобы зафиксировать прядь волос

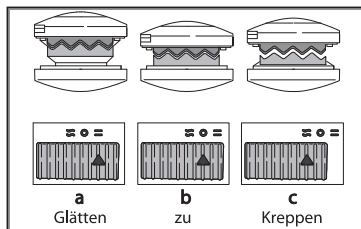


- > Накрутите прядь на спиральную насадку [D] по направлению к голове. Следите за тем, чтобы прядь волос закручивалась в соответствии с иллюстрацией.
- > Подождите примерно 10 секунд, затем раскрутите прядь.
- > Откройте щипцы и извлеките прядь из щипцов.



Использование выпрямляющей пластины

- > Установите выпрямляющую/гофрирующую насадку [12] на мультистайлер для волос.
- > Переместите переключатель [11] в положение «Выпрямить» [a]. Теперь можно использовать выпрямляющую пластину [G].
- > Разделите волосы на отдельные пряди шириной примерно 3 сантиметра. Натяните прядь и уложите ее у корней волос между выпрямляющими пластинами [G].



- > Медленно и равномерно передвигайте выпрямитель для волос от корней к концам волос. Не оставляйте выпрямитель для волос на одном месте более 8–10 секунд. Так Вы получите наилучшие результаты, не слишком сильно повреждая волосы.
- > Вы можете придать форму концам волос, поворачивая выпрямитель для волос соответственно наружу или вовнутрь, а затем протягивая его наружу до концов волос.



Использование гофрирующей пластины

- > Установите выпрямляющую/гофрированную насадку [12] на мультистайлер для волос.
- > Переместите переключатель [11] в положение «Гофрировать» [с]. Теперь можно использовать гофрирующую пластину [F].
- > Разделите волосы на отдельные пряди. Держите прядь натянутой и уложите ее у корней волос между гофрирующими пластинами [F].
- > Сомкните гофрирующие пластины [F] примерно на 10 секунд. Так Вы получите наилучшие результаты, не слишком сильно повреждая волосы.
- > Снова откройте гофрирующую пластину [F] и вытяните прядь волос.
- > Повторите процедуру, пока не дойдете до корней волос.



После применения

- > Включите прибор, переместив переключатель [5] в положение 0.
- > Для охлаждения установите мультистайлер для волос с откинутой подставкой [13] на устойчивую горизонтальную огнестойкую опору или удерживайте его в руке.
- > После каждого применения извлекайте сетевой штекер из сети.
- > Не наматывайте сетевой кабель [9] на прибор!
- > Храните прибор в сухом месте, недоступном для детей.
- > Прибор может быть подвешен за проушину [8] на крючок.

7. Очистка прибора и уход за ним

Очистка

Предостережение

- Перед проведением очистки всегда извлекайте сетевой штекер из сети. Опасность поражения электрическим током!
- Следите за тем, чтобы внутрь прибора не попала вода! Опасность поражения электрическим током!
- Не используйте для очистки воспламеняемые жидкости! Опасность пожара!

Указания

- Ваш прибор не требует технического обслуживания.
- Защищайте прибор от пыли, грязи и влаги.
- Не мойте прибор в посудомоечной машине!
- Не используйте острых, заостренных, абразивных и разъедающих чистящих средств или жестких щеток!
- Прибор можно очистить с помощью мягкой ткани, смоченной в теплой воде.
- Тщательно высушите прибор и насадки после очистки!

8. Технические характеристики

Вес	около 340 г
Источник питания	от 220 до 240 В ~, 50/60 Гц
Потребляемая мощность	25 Вт
Температурный диапазон	от 125 до 180 °С
Класс защиты	II
Окружающие условия	Только для внутренних помещений
Допустимый температурный диапазон	от -10 до +40 °С

Возможны технические изменения.

Прибор располагает маркировкой CE и соответствует следующим директивам ЕС:

- 2006/95/ЕС Директива по низковольтным устройствам
- 2004/108/ЕС Директива по ЭМС

9. Утилизация

В интересах защиты окружающей среды по окончании срока службы следует утилизировать прибор отдельно от бытового мусора.

Утилизация должна производиться через соответствующие пункты сбора в Вашей стране.

Соблюдайте местные законодательные нормы по утилизации отходов.

Прибор следует утилизировать согласно Директиве ЕС по отходам электрического и электронного оборудования — WEEE (Waste Electrical and Electronic Equipment).

В случае вопросов обращайтесь в местную коммунальную службу, ответственную за утилизацию отходов.



10. Гарантия

Мы предоставляем гарантию на дефекты материалов и изготовления на срок 24 месяца со дня продажи через розничную сеть

Гарантия не распространяется:

- на случаи ущерба, вызванного неправильным использованием
- на быстроизнашивающиеся части (насадки)
- на дефекты, о которых покупатель знал в момент покупки
- на случаи собственной вины покупателя.

Товар сертифицирован: электроприборы для ухода за волосами, ООО «Гарант Плюс »

№ ТС RU C-DE.АЛ16.В.05089, серия RU № 0300522 срок действия с 10.06.2015 по 09.06.2020 гг.

Срок эксплуатации изделия: мин 5 лет

Фирма-изготовитель: Бойрер Гмбх, Софлингер штрассе 218

89077-УЛМ, Германия

Фирма-импортер: ООО Бойрер, 109451 г. Москва, ул. Перерва, 62, корп.2, офис 3

Сервисный центр: 109451 г. Москва, ул. Перерва , 62, корп.2

Тел(факс) 495—658 54 90

bts-service@ctdz.ru



Дата продажи _____

Подпись продавца _____

Штамп магазина _____

Подпись покупателя _____

Spis treści

1. Zastosowanie	74
2. Objaśnienia do rysunków	74
3. Zastosowanie zgodne z przeznaczeniem..	75
4. Wskazówki dotyczące bezpieczeństwa	75
5. Zasady bezpieczeństwa	76
6. Obsługa	77
7. Czyszczenie i dbałość o urządzenie.....	81
8. Dane techniczne.....	82
9. Utylizacja	82

Zakres dostawy

- Wielofunkcyjne urządzenie do stylizacji włosów
- wkładka prostująca
- wkładka karbująca
- gruba lokówka
- cienka lokówka
- płaska lokówka
- nasadka spiralna
- nakładka w kształcie szczotki
- Instrukcja obsługi

OSTRZEŻENIE

- Urządzenie jest przeznaczone do stosowania tylko w strefie domowej/prywatnej, a nie do celów komercyjnych.
- Urządzenie może być obsługiwane przez dzieci od 8 roku życia oraz osoby z ograniczoną sprawnością fizyczną, ruchową i umysłową lub brakiem doświadczenia i wiedzy tylko wtedy, gdy znajdują się one pod nadzorem lub otrzymały instrukcje dotyczące bezpiecznego korzystania z urządzenia i są świadome zagrożeń wynikających z jego użytkowania.
- Dzieciom nie wolno bawić się urządzeniem.
- Czyszczenie i konserwacja urządzenia nie mogą być przeprowadzane przez dzieci, chyba że znajdują się one pod opieką osoby dorosłej.
- Jeśli kabel zasilający urządzenia ulegnie uszkodzeniu, należy go zutylizować.

- Korzystając z urządzenia w łazience, należy po skończeniu używania wyjąć wtyczkę z gniazdka, ponieważ bliskość wody jest niebezpieczna również wtedy, gdy urządzenie jest wyłączone.
- Jako zabezpieczenie dodatkowe zaleca się zainstalowanie w obwodzie łazienki wyłącznika różnicowoprądowego RCD z obliczeniowym prądem wyzwalającym nieprzekraczającym 30 mA. Informacje na ten temat można uzyskać w miejscowych warsztatach elektrycznych.
- Nigdy nie używać urządzenia w pobliżu wanien, umywalk, natrysków ani innych zbiorników wypełnionych wodą lub innymi cieczami, gdyż grozi to porażeniem prądem!

1. Zastosowanie

Dzięki wielofunkcyjnemu urządzeniu do stylizacji włosów można nadać fryzurze dowolny kształt i stworzyć swój indywidualny wizerunek na każdą okazję.

Obrotowy przegub przewodu zasilającego o zakresie 360° gwarantuje maksymalną wygodę podczas używania wielofunkcyjnego urządzenia do stylizacji włosów.

System Easy Lock umożliwia szybką wymianę nasadek.




Powłoka ceramiczna wkładki karbującej i prostującej zapewnia równomiernie rozproszanie ciepła i gładką strukturę powierzchni. Dzięki temu stylizacja fryzury jest bardzo delikatna.

Urządzenie jest przeznaczone do użytkowania zgodnie z przeznaczeniem, w sposób opisany w instrukcji obsługi.

Producent nie może ponosić odpowiedzialności za szkody powstałe w wyniku lekkomyślnego lub niezgodnego z przeznaczeniem użytkowania urządzenia.

2. Objaśnienia do rysunków

W instrukcji obsługi lub na urządzeniu zastosowano następujące symbole:

	Niebezpieczeństwo	Urządzenia nie można używać w pobliżu wody lub w wodzie (np. nad napełnioną wodą umywalką, w brodziku lub wannie) – niebezpieczeństwo porażenia prądem!
	Ostrzeżenie	Ostrzeżenie przed niebezpieczeństwem obrażeń ciała lub utraty zdrowia.
	Uwaga	Ostrzeżenie przed niebezpieczeństwem uszkodzenia urządzenia lub akcesoriów.

**Wskazówka**

Ważne informacje.

3. Zastosowanie zgodne z przeznaczeniem

Wielofunkcyjne urządzenie do stylizacji jest przeznaczone do użytku własnego w prywatnym domu i można je stosować wyłącznie do modelowania i stylizowania włosów!

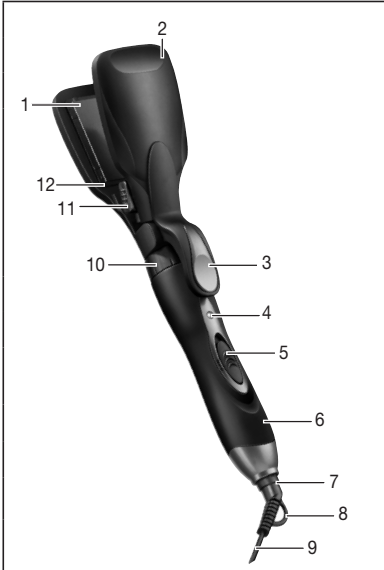
**Ostrzeżenie**

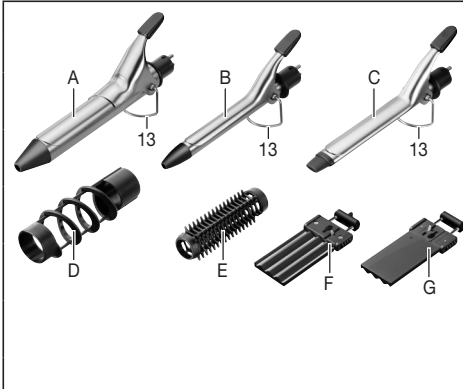
Urządzenie można stosować wyłącznie:

- do użytku zewnętrznego
- zgodnie z przeznaczeniem, w sposób podany w instrukcji obsługi.

Każde użycie niezgodne z przeznaczeniem może być niebezpieczne!

5. Wskazówki dotyczące bezpieczeństwa

	1	Płytką grzejną z powłoką ceramiczną
	2	Obudowa
	3	Dźwignia do otwierania obudowy
	4	Lampka kontrolna
	5	Przełącznik przesuwany do ustawiania stopnia grzania: 0 Wyl. 1 niski stopień 2 wysoki stopień
	6	Uchwyt
	7	Przegub obrotowy 360°
	8	Zabezpieczenie przed zaginaniem przewodu wraz z uchwytem do zawieszenia
	9	Przewód zasilający
	10	Pierścień blokujący
	11	Przełącznik funkcji prostownicy/karbownicy [F, G]
	12	Nasadka prostująca/karbująca

	A	Gruba lokówka do dużych loków
	B	Cienka lokówka do delikatnych loków
	C	Płaska lokówka do zygzakowatych loków
	D	Nasadka spiralna do uzyskania efektu korkociągu
	E	Nasadka w kształcie szczotki do modelowania sprężystych fal
	F	Karbownica do uzyskania karbowanych fal
	G	Prostownica umożliwiająca wygładzenie włosów
13	Rozkładana podpórka	

5. Zasady bezpieczeństwa



Niebezpieczeństwo

Aby zapobiec obrażeniom kategorycznie odradza się używania urządzenia:

- Nigdy nie zanurzać urządzenia w wodzie ani w innej cieczy!
Niebezpieczeństwo porażenia prądem elektrycznym!
- Jeżeli mimo podjęcia wszelkich środków ostrożności urządzenie wpadnie do wody, należy natychmiast wyjąć kabel sieciowy z gniazdka! Nie wkładać rąk do wody!
Niebezpieczeństwo porażenia prądem elektrycznym!
- Przed ponownym użyciem należy przekazać urządzenie do specjalistycznego zakładu w celu sprawdzenia! Niebezpieczeństwo porażenia prądem elektrycznym!
- Po upadku urządzenia lub w przypadku stwierdzenia uszkodzeń nie wolno używać urządzenia. Niebezpieczeństwo porażenia prądem i odniesienia obrażeń ciała!
- W przypadku widocznego uszkodzenia urządzenia, kabla/wtyczki sieciowej bądź akcesoriów. W razie wątpliwości należy przestać korzystać z urządzenia oraz zwrócić się do przedstawiciela handlowego lub serwisu na podany adres. Niebezpieczeństwo porażenia prądem elektrycznym!
- Opakowanie należy trzymać w miejscu niedostępnym dla dzieci — niebezpieczeństwo uduszenia!
- Nie używać w łazience przedłużaczy, aby w nagłym wypadku móc szybko wyjąć wtyczkę sieciową.



Ostrzeżenie

Aby zapobiec obrażeniom, należy przestrzegać następujących zasad:

- Należy zwrócić uwagę, aby w pobliżu urządzenia nie było łatwopalnych cieczy. Zagrożenie pożarowe!
- Urządzenie należy odkładać wyłącznie na niepalne podłoże. Zagrożenie pożarowe!
- Nie wolno przykrywać urządzenia — ryzyko pożaru!
- Nie używać urządzenia do sztucznych włosów — ryzyko pożaru!

Wskazówki

- Przed użyciem urządzenia usunąć wszystkie elementy opakowania.
- Urządzenie wolno podłączać jedynie do gniazdka z napięciem podanym na tabliczce znamionowej.
- Wyjmując kabel sieciowy, zawsze trzymać za wtyczkę.
- Nie wolno używać części, które nie są polecane przez producenta bądź nie są wymienione wśród akcesoriów.
- W żadnym wypadku nie wolno samodzielnie otwierać ani naprawiać urządzenia, gdyż może to zakłócić jego prawidłowe działanie. Nieprzestrzeganie powyższych zasad powoduje utratę gwarancji.
- W przypadku usterki lub uszkodzenia urządzenia jego naprawę należy zlecić specjalistycznemu zakładowi.
- Używając urządzenia, nie wolno pozostawiać go bez nadzoru.
- Nie używać urządzenia na wolnym powietrzu.
- Przekazując urządzenie innym osobom, należy również przekazać niniejszą instrukcję obsługi.

6. Obsługa

Ostrzeżenie

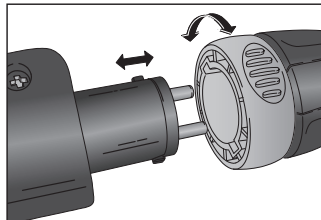
- Należy stać na suchym podłożu nieprzewodzącym prądu elektrycznego. Niebezpieczeństwo porażenia prądem elektrycznym!
- Upewnić się, że ręce są suche! Niebezpieczeństwo porażenia prądem elektrycznym!
- Włosy muszą być suche!! Niebezpieczeństwo porażenia prądem elektrycznym!
- Urządzenie musi być bardzo gorące. Rozgrzane urządzenie należy trzymać wyłącznie za uchwyt [6] – ryzyko poparzenia i pożaru!
- Nie dotykać płytek grzewczych [1]. Niebezpieczeństwo poparzenia!
- Nie umieszczać żadnych przedmiotów między płytkami grzewczymi [1] a rurą grzewczą i szczypcami do loków.
- W przypadku uszkodzenia lub nieprawidłowego działania natychmiast wyłączyć urządzenie.
- Ustawić wielofunkcyjną lokówko-prostownicę z rozłożoną podpórką [13] na stabilnym, poziomym i niepalnym podłożu lub trzymać ją w ręce. Zagrożenie pożarowe!
- Nałożoną nakładkę schłodzić przed zdjęciem – ryzyko oparzenia!

Uwaga

- Rozprostować kabel sieciowy [9], jeżeli jest skrzyżony.
- Nie ciągnąć, nie skręcać i nie załamywać kabla sieciowego [9], jak również nie przeciągać go i nie układać na zaokrąglonych przedmiotach, ostrych krawędziach lub na gorących powierzchniach.
- Uważać, aby nie przycisnąć kabla sieciowego [9] np. szufladą lub drzwiami i nie umieszczać go między płytkami grzewczymi [1]. Uszkodzone lub splątane kable sieciowe zwiększają ryzyko porażenia prądem elektrycznym.

Wymiana nasadek

- > Wybrać nasadkę w zależności od tego, jaką fryzurę chce się uzyskać [12, A, B, C].
- > Przekręcać pierścień blokujący [10] w kierunku zgodnym z ruchem wskazówek zegara do momentu uzyskania oporu. Nałożona nakładka zostanie odblokowana.
- > Wyjąć nakładkę z uchwytu [6].
- > Ustawić wybraną nakładkę zgodnie z rysunkiem.
- > Wsunąć wybraną nakładkę ostrożnie w uchwyt [6], nie przekrzywiając przy tym obu kołków metalowych.
- > Przekręcać pierścień blokujący [10] w kierunku przeciwnym do ruchu wskazówek zegara do momentu uzyskania oporu. Nakładka zostanie zablokowana.
- > Sprawdzić, czy nakładka jest stabilnie połączona z uchwytem [6].



Ustawianie temperatury

Temperaturę można ustawiać przełącznikiem suwakowym [5] dwustopniowo. Zalecamy następujące wartości temperatury:

Stopień	Typ włosów
1: niski	włosy delikatne, łamiwe, farbowane i rozjaśniane
2: wysoki	włosy normalne i mocne

i Wskazówka

- Ustawienie wyższej temperatury pozwala na szybsze uzyskanie pożądanego efektu.
- Przełącznikiem suwakowym [5] wybrać żądany poziom temperatury.
- Wielofunkcyjna lokówka-prostownica jest gotowa po kilku minutach do pracy.

Modelowanie włosów

Przygotowanie włosów

- > Przed użyciem wielofunkcyjnej lokówki-prostownicy należy dokładnie wysuszyć włosy.
- > Włosy muszą być czyste i wolne od środków do modelowania włosów.
- > Rozczesać włosy grubym grzebieniem, aby je rozprostować.

Modelowanie loków/fal

Włosy można modelować za pomocą lokówek [A, B, C]:

- > Wydzielić kosmyk włosów o szerokości ok. 2 cm. Przytrzymać naprężony kosmyk.
- > Nacisnąć dźwignię lokówki, aby utworzyć szczypce do loków.
- > Umieścić kosmyki włosów końcówkami między rurą grzewczą a szczypcami lokówki.
- > Zamknąć szczypce do loków, aby zamocować kosmyk.
- > Nawijać kosmyk włosów na lokówkę w kierunku głowy.
- > Przytrzymać lokówkę we włosach przez ok. 8 do 10 sekund. W ten sposób można uzyskać najlepsze efekty bez niszczenia lub uszkodzenia włosów.

> Otworzyć szczypcy do loków i wyciągnąć ostrożnie rurę grzewczą z loków.

Modelowanie końcówek włosów

> Umieścić kosmyk włosów końcówkami między rurą grzewczą a szczypcami lokówki.

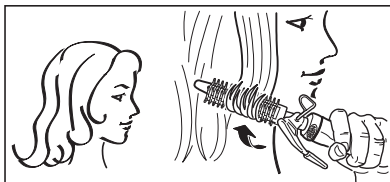
> Zamknąć szczypcy do loków, aby zamocować kosmyk

> Końcówki włosów można modelować, obracając odpowiednio lokówką w kierunku na zewnątrz lub do wewnątrz, a następnie ściągnąć ją po końcówkach na zewnątrz.

Stosowanie nakładki szczotkowej

Nakładkę szczotkową [E] można stosować z lokówką [B]:

> Sprawdzić, czy lokówka [B] jest schłodzona.



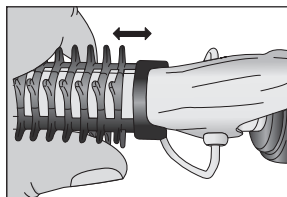
> Przesuwać nakładkę szczotkową [E] ostrożnie nacięciem skierowanym do góry na zimną lokówkę [B] do momentu uzyskania oporu.

> Szczypcy do loków muszą być przy tym zamknięte.

> Podzielić włosy na kosmyki. Przytrzymać naprężony kosmyk.

> Nawinąć kosmyk na szczotkę.

> Odczekać ok. 10 sekund i ponownie odwinąć kosmyk.



Stosowanie nakładki spiralnej

Nakładkę spiralną [D] można stosować z lokówką [A]:

> Sprawdzić, czy lokówka [A] jest schłodzona.

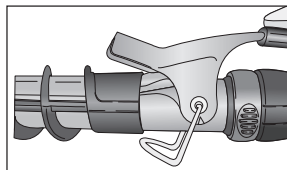
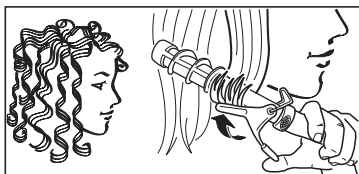
> Przesunąć nakładkę spiralną [D] do środka nad zamkniętą, schłodzoną lokówkę [A].

> Nacisnąć dźwignię lokówki, aby otworzyć szczypcy do loków.

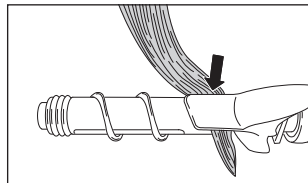
> Przesunąć nakładkę spiralną [D] ostrożnie do momentu uzyskania oporu na zimną lokówkę [A].

> Zamknąć szczypcy do loków.

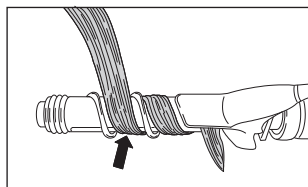
> Podzielić włosy na kosmyki. Przytrzymać naprężony kosmyk.



- > Nacisnąć dźwignię lokówki [A], aby otworzyć szczypce do loków.
- > Umieścić kosmyk włosów końcówkami między rurą grzewczą a szczypcami lokówki [A].
- > Zamknąć szczypce do loków, aby zamocować kosmyk.

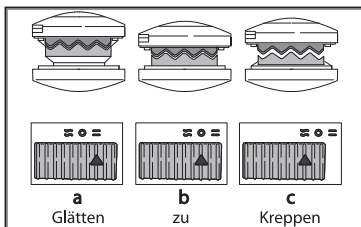


- > Owinąć kosmyk włosów wokół nakładki spiralnej [D] w kierunku głowy. Kosmyk powinien być nawinięty tak jak na rysunku.
- > Odczekać ok. 10 sekund i ponownie odwinąć kosmyk.
- > Otworzyć szczypce do loków i wyciągnąć z nich kosmyk włosów.



Stosowanie prostownicy

- > Umieścić nakładkę prostującą/karbującą [12] na wielofunkcyjnej lokówko-prostownicy.
- > Przesunąć przełącznik [11] do pozycji „Prostowanie” [a]. Teraz można użyć prostownicy [G].
- > Podzielić włosy na kosmyki o szerokości ok. 3 cm. Przytrzymać naprężony kosmyk i przyłożyć go do prostownicy [G] u nasady włosów.



- > Powoli i równomiernie przesuwaj prostownicę od nasady włosów po ich końcówki. Nie zatrzymuj prostownicy w jednym miejscu przez dłużej niż 8 - 10 sekund. W ten sposób można uzyskać najlepsze efekty bez niszczenia lub uszkodzenia włosów.
- > Końcówki włosów można modelować, obracając odpowiednio prostownicą na zewnątrz lub do wewnątrz, a następnie ściągając ją po końcówkach włosów na zewnątrz.



Stosowanie karbownicy

- > Umieścić nakładkę prostującą/karbującą [12] na wielofunkcyjnej lokówko-prostownicy.
- > Przesunąć przełącznik [11] do pozycji „Karbowanie” [c]. Teraz można użyć karbownicy [F].
- > Podzielić włosy na kosmyki. Przytrzymać naprężony kosmyk i przyłożyć go do karbownicy [F] u nasady włosów.
- > Zamknąć karbownicę [F] na ok. 10 sekund. W ten sposób można uzyskać najlepsze efekty bez niszczenia lub uszkodzenia włosów.
- > Otworzyć ponownie karbownicę [F] i wyjąć kosmyk włosów.
- > Powtarzać czynność aż do końcówek włosów.



Po skończeniu używania

- > Umieścić przełącznik suwakowy [5] w położeniu 0.
- > Ustawić wielofunkcyjną lokówko-prostownicę z podpórką [13] na stabilnym, poziomym i niepalnym podłożu lub trzymać ją w ręce, aby ostygła.
- > Zawsze po zakończeniu korzystania z urządzenia należy wyjąć wtyczkę z gniazdka.
- > Nie owijać kabla sieciowego [9] wokół urządzenia!
- > Urządzenie należy przechowywać w suchym miejscu poza zasięgiem dzieci.
- > Urządzenie można zawiesić na wieszaku za pętlę do zawieszania [8].

7. Czyszczenie i dbałość o urządzenie

Czyszczenie



Ostrzeżenie

- Przed czyszczeniem należy każdorazowo wyjąć kabel sieciowy z gniazdka. Niebezpieczeństwo porażenia prądem elektrycznym!
- Do wnętrza urządzenia nie może dostać się woda! Niebezpieczeństwo porażenia prądem elektrycznym!
- Nie czyścić łatwopalnymi cieczami! Zagrożenie pożarowe!



Wskazówki

- Urządzenie nie wymaga konserwacji.
- Chronić urządzenie przed kurzem, zabrudzeniem i wilgocią.
- Nie myć urządzenia w zmywarce!
- Nie używać żadnych ostrych, szorujących czy agresywnych środków czyszczących ani twardych szczotek!
- Urządzenie można czyścić miękką ściereczką zwilżoną ciepłą wodą.
- Po wyczyszczeniu urządzenie i nakładki należy starannie wysuszyć!

8. Dane techniczne

Ciężar	ok. 340 g
Napięcie zasilające	220 do 240 V ~, 50/60 Hz
Pobór mocy	25 W
Zakres temperatury	125 do 180 °C
Klasa ochrony	II
Warunki eksploatacji	Tylko do użytku w pomieszczeniach
Dopuszczalny zakres temperatury	-10 do +40 °C

Zastrzegamy sobie prawo do zmian technicznych.

Urządzenie nosi oznakowanie CE i spełnia wymagania następujących dyrektyw Unii Europejskiej:

- Dyrektywy niskonapięciowej 2006/95/EC
- Dyrektywy kompatybilności elektromagnetycznej 2004/108/EC

9. Utylizacja

Ze względu na ochronę środowiska nie wolno wyrzucać urządzenia po zakończeniu jego użytkowania wraz z odpadami domowymi.

Utylizację należy zlecić w odpowiednim punkcie zbiórki w danym kraju.

Podczas utylizacji należy przestrzegać lokalnych przepisów dotyczących utylizacji materiałów.

Urządzenie należy zutylizować zgodnie z dyrektywą o zużytych urządzeniach elektrycznych i elektronicznych — WEEE (Waste Electrical and Electronic Equipment).

W przypadku pytań należy zwrócić się do lokalnego urzędu odpowiedzialnego za utylizację odpadów.



