

Обов'язково ознайомтеся
перед початком роботи!

Інструкція



БЕНЗИНОВИЙ КУЛЬТИВАТОР

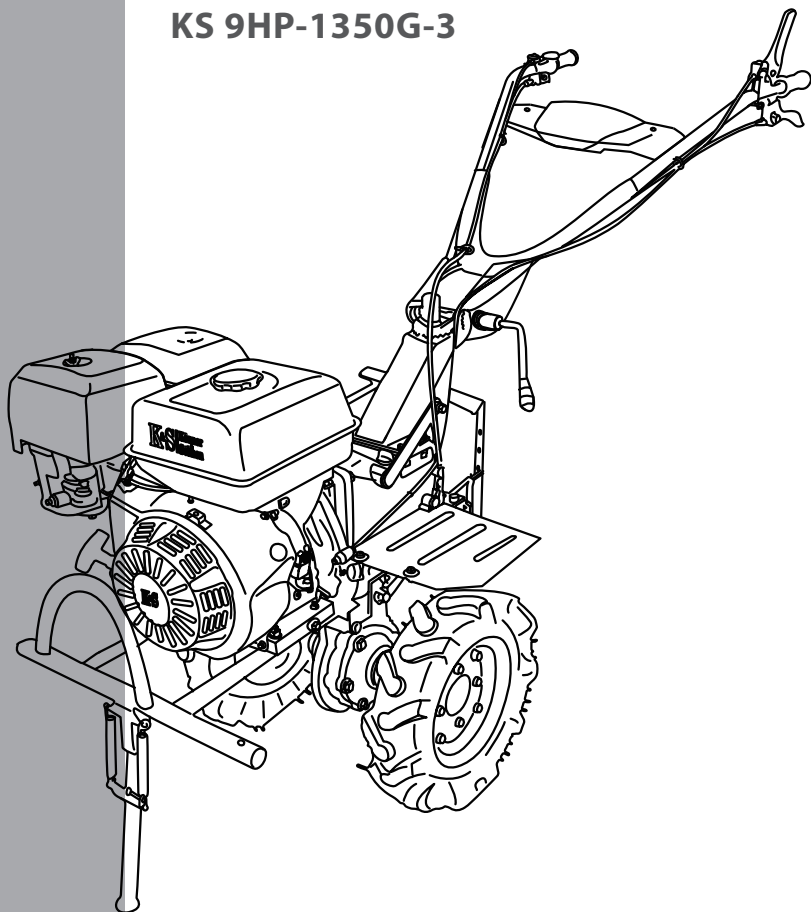
KS 7HP-850A

KS 7HP-950A

KS 7HP-950S

KS 7HP-1050G

KS 9HP-1350G-3



ЗМІСТ

1. Передмова	2
2. Опис виробу	2
3. Розшифрування символів безпеки	3
4. Загальний вигляд виробу	4-6
5. Технічні характеристики	7-8
6. Техніка безпеки	9
7. Комплектація	11
8. Збирання культиватору	12-13
9. Робота з пристроєм	14
10. Технічне обслуговування	17
11. Можливі несправності та їх усунення	21
12. Транспортування	22
13. Зберігання	22
14. Утилізація	22
15. Умови гарантійного обслуговування	23

РОЗШИФРУВАННЯ ПОЗНАЧЕНЬ:

KS	продукція ТМ Könnert & Söhnen
850, 950, 1050, 1350	назва моделі
7HP, 9HP	потужність двигуна, к.с.

Уважно прочитайте цю інструкцію. Зверніть особливу увагу на інформацію, що починається з символів / слів:



УВАГА - НЕБЕЗПЕЧНО!

Недотримання рекомендації, що позначена цим знаком, може призвести до серйозних травм або загибелі оператора чи сторонніх осіб.



ВАЖЛИВО!



Корисна інформація у використанні апарату

1. ПЕРЕДМОВА

Дякуємо Вам за вибір продукції TM Könnner & Söhnen. Ця інструкція містить стислий опис техніки безпеки, використання і налагодження продукції. Більш детальну інформацію Ви зможете знайти на сайті офіційного виробника у розділі підтримка:

[www.ks-power.de/ Betriebsanleitungen und Kataloge](http://www.ks-power.de/Betriebsanleitungen_und_Kataloge)

Також перейти у розділ тех.підтримки та завантажити повну версію інструкції можна просканувавши QR-код або на сайті офіційного імпортера **TM Könnner & Söhnen: www.ks-power.com.ua**



Ми піклуємось про навколишнє середовище, тому вважаємо доцільним економити кількість витраченої папи та залишаємо у друкованому вигляді стислий опис найважливіших розділів.



Обов'язково ознайомтесь з повною версією інструкції перед початком використання



Виробником продукції **TM Könnner & Söhnen** можуть бути внесені деякі зміни, які можуть бути не відображені в даній інструкції, а саме: Виробник залишає за собою право на внесення змін у дизайн, комплектацію та конструкцію виробу. Зображення та малюнки в інструкції з експлуатації є схематичними та можуть відрізнятися від реальних вузлів та написів на продукції.

2. ОПИС ВИРОБУ

Усі мотокультиватори **Könnner & Söhnen** оснащені найпотужнішими двигунами OHV останнього покоління, що мають такі особливості:

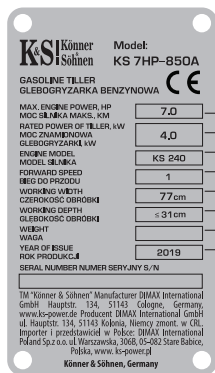
- Збільшений моторесурс;
- Висока потужність при невеликій вазі;
- Невисокий рівень шуму в порівнянні з аналогічними двигунами;
- Низька витрата пального.

Особливості культиватора Könnner & Söhnen:

- Оснащений механічною коробкою передач, яка є простою в обслуговуванні та передає найбільший крутний момент двигуна;
- Функція реверсу, що значно підвищує маневровість та зручність користування.
- Легка робота навіть з найжорсткішими грудками та частинами землі завдяки кованим шаблеподібним фрезам.
- Панель оператора зручно регулюється.
- Захист рослин при вспахуванні завдяки бічним захисним дискам.
- Для моделей KS 7HP-950S, KS 7HP-1050G в комплект входять бескамерні колеса, KS 7HP-1350G-3 в комплекті пневматичні колеса, що полегшують транспортування пристрою.
- Для моделей KS 7HP-850A, KS 7HP-950A - в комплекті транспортувальні колеса.

До культиваторів (крім моделі KS 7HP-850A) передбачено можливість встановлення навісного обладнання.

3. РОЗШИФРУВАННЯ СИМВОЛІВ БЕЗПЕКИ



- Максимальна потужність двигуна
- Номинальная мощность культиватора на валу
- Модель двигателя
- Кількість швидкостей
- Ширина обробки
- Глибина обробки
- Вага
- Рік виготовлення



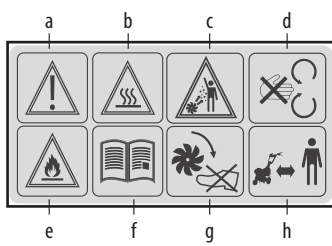
Не торкатись! Поверхня при роботі нагрівається

Позначення регулювання швидкості



MAX - MIN

(для різних моделей культиваторів вигляд може відрізнятися)



- a. Увага! Важлива інформація!
- b. Обережно! Гаряча поверхня!
- c. Заборонено знаходитися в зоні роботи культиватора
- d. Не підносити руки до частин, що обертаються.
- e. Не використовуйте пристрій поряд з відкритим вогнем!
- f. Прочитайте інструкцію перед початком роботи;
- g. Не піднімайте ноги до фрез, що обертаються;
- h. Інші люди мають зберігати дистанцію від працюючого пристрою;



Зчеплення Задній хід



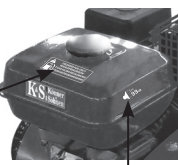
- Об'єм картеру
- Рекомендації щодо оливи



- Положення ручки повітряної заслонки (для запуску перевести в положення «Зачинено» в бік стрілки)
- Паливний кран (перевести в положення «Відчинено» за напрямком стрілки)



Попередження щодо бензину



Положення ручки зчеплення



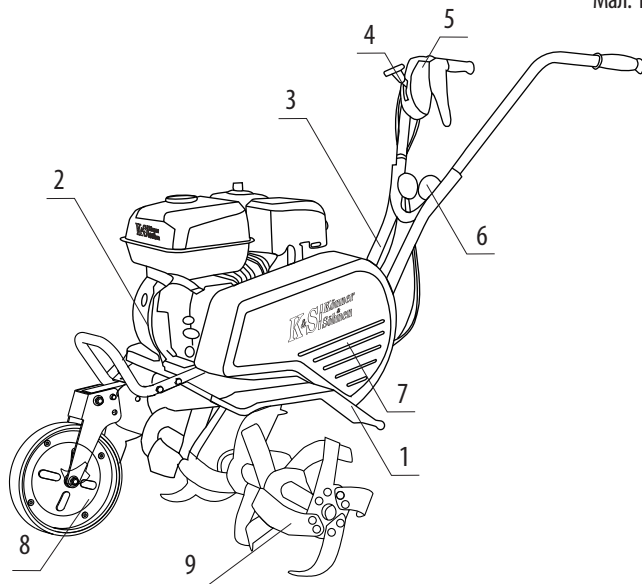
На пристрої вказана інформація про рівень шуму



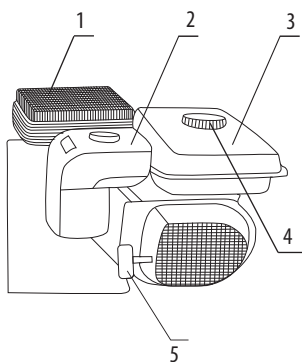
Заливайте оливу лише до позначеного рівня

4.ЗАГАЛЬНИЙ ВИГЛЯД КУЛЬТИВАТОРУ KS 7HP-850A

Мал. 1

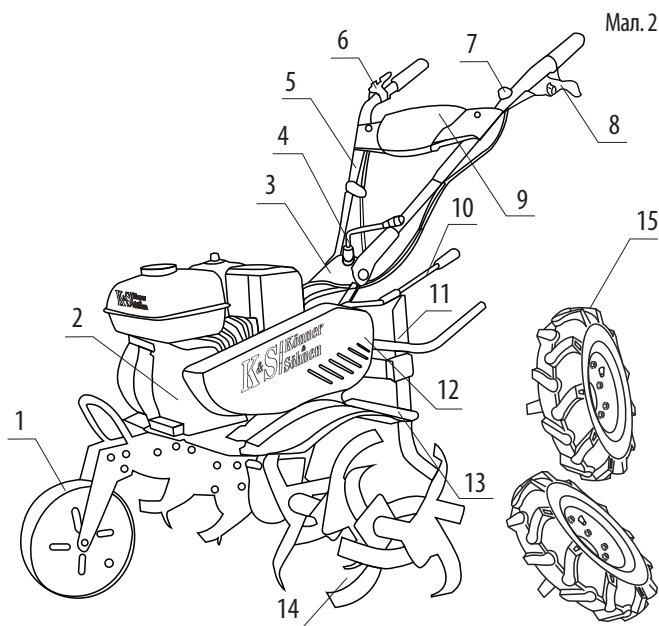


- | | |
|--------------------------------|--------------------------------|
| 1. Крыло | 6. Блокування панелі оператора |
| 2. Двигун | 7. Кожух трансмісії |
| 3. Панель оператора | 8. Транспортальне колесо |
| 4. Регулювання обертів двигуна | 9. Фрези (24 шт) |
| 5. Ручка зчеплення | |

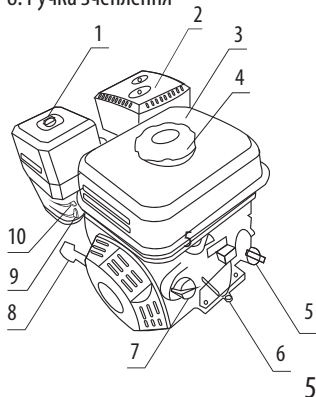


- | |
|--------------------------------|
| 1. Глушник з захисною решіткою |
| 2. Повітряний фільтр |
| 3. Паливний бак |
| 4. Кришка паливного баку |
| 5. Ручний стартер |

ЗАГАЛЬНИЙ ВИГЛЯД КУЛЬТИВАТОРІВ KS 7HP-950A, KS 7HP-950S

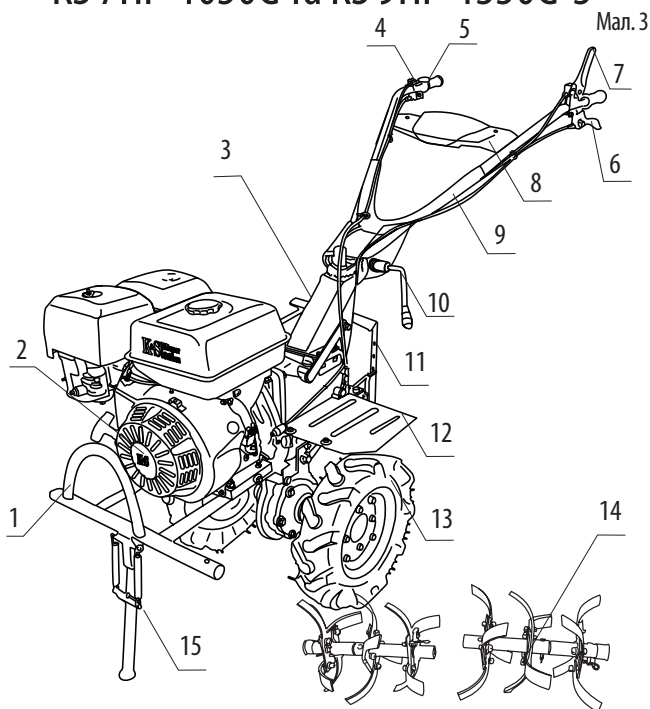


1. Транспортне колесо для моделі KS 7HP-950A (кронштейн стояночної опори для моделі KS 7HP-950S)
2. Двигун
3. Рульова колонка
4. Важіль обертання панелі оператора на 360° (для моделі моделі KS 7HP-950S)
5. Панель оператора
6. Регулювання обертів двигуна
7. Вмикач/вимикач запалювання
8. Ручка зчеплення
9. Кейс для інструментів (для моделі KS 7HP-950S)
10. Важіль перемикач передач
11. Сошник
12. Кожух трансмісії
13. Крило
14. Фрези для KS 7HP-950A - 24 шт; для KS 7HP-950S - 32 шт.
15. Резинові колеса (для моделі KS 7HP-950S в комплекті, для моделі KS 7HP-950A - можливість додаткової комплектації)



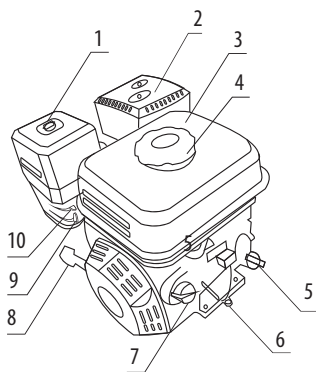
1. Повітряний фільтр
2. Глушник з захисною решіткою
3. Паливний бак
4. Кришка паливного баку
5. Кришка масляної горловини
6. Зливна горловина для масла
7. Вмикач
8. Ручний стартер
9. Паливний кран
10. Повітряна заслонка

ЗАГАЛЬНИЙ ВИГЛЯД КУЛЬТИВАТОРІВ KS 7HP-1050G та KS 9HP-1350G-3



1. Кронштейн стояночної опори
2. Двигун
3. Ричаг перемикання передач
4. Вмикач/вимикач запалювання
5. Регулювання обертів двигуна
6. Ручка зчеплення для моделі KS 9HP-1350G-3
7. Ручка зчеплення для моделі KS 7HP-1050G

8. Кейс для інструментів
9. Панель оператора
10. Важіль регулювання положення панелі оператора
10. Сошник
11. Крило
12. Колеса
13. Фрези
14. Опорна планка



1. Повітряний фільтр
2. Глушник з захисною решіткою
3. Паливний бак
4. Кришка паливного баку
5. Кришка масляної горловини
6. Зливна горловина для масла
7. Вмикач
8. Ручний стартер
9. Паливний кран
10. Повітряна заслонка

Зображення є схематичними та можуть дещо відрізнятися в залежності від моделі культиватора.

5.ТЕХНІЧНІ ХАРАКТЕРИСТИКИ культиваторів з ремінним приводом

Культиватор	KS 7HP-850A	KS 7HP-950A	KS 7HP-950S
Модель двигуна	KS 240	KS 240	KS 240
Потужність двигуна (max), к.с.	7,0	7,0	7,0
Потужність культиватора номінальна, кВт	4,0	4,0	4,0
Об'єм двигуна, см ³	212	212	212
Тип двигуна	бензиновий		
Ширина обробки, см	≤ 77	≤ 105	≤ 105
Макс. глибина обробки, см	≤ 31	≤ 31	≤ 31
Ємність паливного баку, л	3,6	3,6	3,6
Ємність масляного картера, л	0,6	0,6	0,6
Ємність картеру трансмісії, л	-	1,2	1,2
Стартер	ручний	ручний	ручний
Редуктор	Ремінний ланцюговий		
Кількість швидкостей	1	+2 +1 0 -1	
Реверс	-	+	+
Регулювання ручок	-	вертикальне	верт/гориз
Рівень шуму Lpa/Lwa, дБ	77/99	74/99	74/99
Габарити (Д*Ш*В), мм	590*380*750	845*460*660	845*460*660
Вага (нетто), кг	54	75	87
Вага (брутто), кг	59	81	93

ТЕХНІЧНІ ХАРАКТЕРИСТИКИ

культиваторів з прямим приводом та КПП

Культиватор	KS 7HP-1050G	KS 9HP-1350G-3
Модель двигуна	KS 240	KS 290
Потужність двигуна (max), к.с.	7,0	9,0
Потужність культиватора номінальна, кВт	4,0	6,0
Об'єм двигуна, см ³	212	269
Тип двигуна	бензиновий	
Ширина обробки, см	≤ 103	≤ 125
Макс. глибина обробки, см	≤ 35	≤ 35
Ємність паливного баку, л	3,6	6,0
Ємність масляного картера, л	0,6	1,1
Ємність картеру трансмісії, л	1,2	1,5
Стартер	ручний	ручний
Редуктор	конічна передача на вісь	
Тип приводу	прямий на КПП	
Кількість швидкостей	+2 +1 0 -1	+3 +2 +1 0 -1
Реверс	+	+
Регулювання ручок	вертикальне	
Рівень шуму Lpa/Lwa, дБ	74/99	74/99
Габарити (Д*Ш*В), мм	580*400*740	1380*650*970
Вага (нетто), кг	75	102
Вага (брутто), кг	82	110

Оптимальними умовами експлуатації є температура навколишнього середовища 17-25°C, барометричний тиск 0,1 МПа (760 мм рт. ст.), відносна вологість повітря 50-60%, висота на рівнем моря ≤ 300 м. При зазначених умовах навколишнього середовища двигун культиватора здатний на максимальну продуктивність в розрізі заявлених характеристик. При зміні умов використання (відхилення від зазначених показників навколишнього середовища: висоти на рівнем моря, температури, тиску) можливі зміни в продуктивності агрегату.

6. ТЕХНІКА БЕЗПЕКИ

Перш, ніж працювати з культиватором, будь ласка, уважно прочитайте інструкцію з експлуатації. Не допускайте до роботи з пристроєм сторонніх людей та дітей. Не користуйтеся приладом в близькій присутності до робочої зони дорослих, дітей та тварин – відповідальність за нещасні випадки та майно несе користувач культиватора. Мотокультиватор Köpner & Söhnen відповідає вимогам безпеки діючих європейських норм. В жодному разі не вносьте будь-які зміни до конструкції приладу.

ДОТРИМУЙТЕСЬ ТАКИХ ВИМОГ ПРИ РОБОТІ З КУЛЬТИВАТОРОМ:

1. Перед початком роботи з технікою, ознайомтесь з даною інструкцією. Зберігайте її на майбутнє, дотримуйтесь рекомендацій, що в ній містяться, адже це допоможе уникнути травматизму та пошкоджень пристрою.
2. Ознайомтесь з засобами управління культиватором, його функціями. В разі непередбачених обставин оператор має знати як екстренно зупинити робочі частини культиватора та його двигун.
3. Оператор приладу має бути у хорошому фізичному та психічному стані, має бути здатним швидко приймати рішення в разі потреби. Забороняється працювати з культиватором після вживання алкоголю, наркотиків або прийому ліків, що можуть сповільнити реакцію.
4. Культиватор призначений для роботизації ґрунту при посівних роботах, також для догляду та обробки рослин. Заборонено використання культиватора в інших цілях.

РОБОТА З КУЛЬТИВАТОРОМ

Вмикання пристрою має відбуватись відповідно до вказівок у даній інструкції. Переконайтесь у безпечній відстані від ніг до просапного оснащення культиватора. Не розташовуйте ноги та руки на елементах, що обертаються, або під ними. Аби підняти пристрій, дві людини мають взятися за рукоятки та вали культиватора. Вдягайте спеціальні рукавички для захисту рук та захисне взуття, не працюйте з культиватором у відкритому взутті.

БУДЬТЕ ОБЕРЕЖНІ!

- Тримайте чистими двигун та вихлопну трубу з метою уникнення можли- вості загоряння. Уважно перевірте їх на відсутність листя, трави та витікання оливи чи пального.
- Будьте уважні з деталями, що обертаються. Не торкайтесь фрез під час їх обертання.



УВАГА - НЕБЕЗПЕЧНО!



Увага! Зупиніть двигун перед заправкою паливом, транспортуванням та якщо пристрій знаходиться без нагляду.

ЕКСПЛУАТАЦІЯ ПРИСТРОЮ НА ГОРИСТІЙ МІСЦЕВОСТІ

1. Стежте за правильним розташуванням приладу на схилах. Кут нахилу 10% відповідає 10 см. підйому на 100 см. горизонтальної площини. Не виконуйте вспахування ґрунту на більш крутих схилах, аби не втратити управління над пристроєм.
2. При роботі на схилах або горбистій місцевості встановлюйте всі фрези.
3. Особі, що працює з культиватором, забороняється стояти нижче пристрою, аби не потрапити під працюючий культиватор в разі втрати контролю над ним.
4. Забороняється експлуатація пристрою поперек схилу. Рухайтесь тільки вперед, не смикайте культиватор вперед-назад.
5. Будьте обережні під час зміни напрямку руху культиватора.
6. Знижуйте швидкість на кам'янистому ґрунті.
7. Робота з культиватором має відбуватись тільки в темпі кроку, адже при швидкому пересуванні існує небезпека спотикання, ковзання та ін.
8. Для регулювання глибини ходу пристрою, змініюйте зусилля натискання на ручку, вдавлюючи сошник в ґрунт більше або менше.
9. Не перевертайте двигун, не змініюйте його основне положення!

ЗБЕРІГАННЯ ТА ВИКОРИСТАННЯ БЕНЗИНУ

Бензин є надзвичайно токсичною та горючою речовиною, тож дотримуйтесь таких правил щодо його зберігання та використання:

1. Зберігайте пальне лише в спеціально призначених для цього герметично закритих ємностях. Тримайте каністру з бензином в прохолодному темному місці як найдалі від іскор та відкритого полум'я.
2. Під час роботи двигуна, культиватор виділяє відпрацьовані гази, що можуть спричинити отруєння. Не використовуйте пристрій у закритих погано провітрюваних приміщеннях.
3. Заправляйте культиватор на відкритій місцевості до запуску двигуна. Не відкривайте кришку бензобаку та не доливайте пальне, якщо культиватор ще гарячий після роботи.
4. Не заповнюйте бак повністю. Залишайте місце для розширення пального після заправки. Наливайте пальне до кромки наливного патрубку (приблизно 4 см. від верху баку).
5. При надто великій налитій кількості бензину, ретельно витріть надлишки з поверхні, якщо вона залита паливом. В жодному разі не запускайте двигун до очищення поверхні та поки пари бензину не випарувалися.
6. Завжди щільно закривайте кришку бензобаку.
7. Для спустошення паливного баку, запустіть двигун культиватора поза приміщенням до повного вироблення пального.
8. Транспортування культиватора має відбуватись тільки при порожньому паливному баку та закритому крані пального.
9. Почекайте, поки пристрій охолоне, перш ніж поставити його на зберігання.
10. З міркувань безпеки, не залишайте пристрій з паливом у бензобаку в закритому приміщенні. Бензинові пари можуть вступити у контакт з іскрами або відкритим вогнем, що може призвести до займання парів.
11. Регулярно перевіряйте пристрій на пошкодження та нещільності паливопроводу, баку та пробки паливного баку, а також на пошкодження глушнику та захисних пластин. Вчасно замініюйте деталі в разі необхідності.

ТЕХНІЧНЕ ОБСЛУГОВУВАННЯ ТА РЕМОНТ

При використанні культиватора на схилах, підйом не має перевищувати 10% (5, 7°). Експлуатація пристрою можлива лише при денному світлі або хоро- шому штучному освітленні. Аби уникнути травмування та пошкод- ження пристрою, використовуйте тільки оригінальні запчастини, зношені або пошкоджені деталі замінійте вчасно, затягуйте всі болти, гвинти та гайки до упору.

Самостійно виконуйте лише ті роботи з технічного обслуговування, що на- ведені в інструкції. Перед початком проведення робіт на пристрої, від'єд- найте штекер проводу свічки запалювання.

Роботи, що не передбачені для самостійного виконання, мають виконува- тись в авторизованому сервісному центрі Könniger & Söhnen.

Адреси сервісних центрів ви зможете знайти на нашому офіційному веб-сайті www.ks-power.com.ua.



УВАГА - НЕБЕЗПЕЧНО!

**Пальне забруднює землю та ґрунтові води.
Не допускайте витікання бензину з баку!**

7. КОМПЛЕКТАЦІЯ

1. Культиватор	1 шт.
2. Кількість лез для фрез:	
KS 7HP-850A	24 шт.
KS 7HP-950A	24 шт.
KS 7HP-950S	32 шт.
KS 7HP-1050G	32 шт.
KS 9HP-1350G-3	40 шт.
3. Сошник	1 шт.
4. Кронштейн стояночної опори (для моделей KS 7HP-950S, KS 7HP-1050G, KS 9HP-1350G-3)	1 шт.
Транспортувальне колесо (для моделей KS 7HP-850A, KS 7HP-950A)	
5. Кожух трансмісії (для моделей KS 7HP-850A, KS 7HP-950A, KS 7HP-950S)	1 шт.
6. Консоль	1 шт.
7. Захисні крила	2 шт.
8. Панель керування	1 шт.
9. Резинові колеса (для моделей S 7HP-950S, KS 7HP-1050G, KS 9HP-1350G-3)	2 шт.
10. набір інструментів	1 шт.
11. Інструкція з експлуатації	1 шт.
12. Пакування	1 шт.

8.ЗБИРАННЯ КУЛЬТИВАТОРУ

СОШНИК

Для регулювання глибини оранки у культиваторі є сошник. Він регулюється переміщенням його вгору та вниз при витягнутому фіксаторі. Чим глибше дістає сошник, тим більшою буде глибина обробки землі.

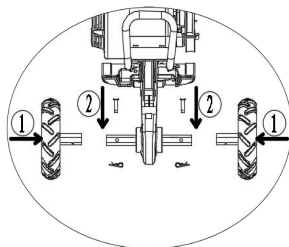
Закріпіть кронштейн сошника (4) за допомогою вертикального пальця (1), вставте сошник (3) у кронштейн, відрегулюйте висоту за допомогою болта (2).



Мал. 4

МОНТАЖ РЕЗИНОВИХ КОЛЕС

Прикріпіть до культиватора колеса за допомогою кріплення у відповідні отвори на осі.



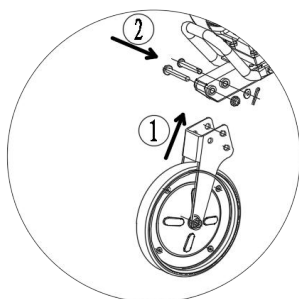
Мал. 5

МОНТАЖ ТРАНСПОРТУВАЛЬНОГО КОЛЕСА

Для моделей культиваторів, що оснащені переднім транспортувальним колесом, приєднайте транспортувальне колесо до рами культиватора за допомогою болтів (мал. 6)

Для переміщення культиватора, опустіть колесо вниз та зафіксуйте його установочним штифтом. Підніміть кермо так, щоб культиватор було легко котити по землі. Перед початком обробки землі, поверніть колесо в підняте положення та зафіксуйте його штифтом.

Мал. 6

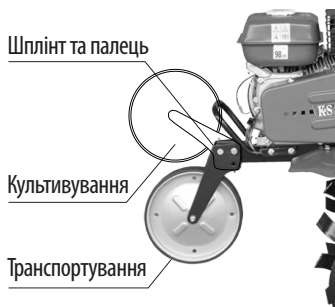


Шплінт та палець

Культивування

Транспортування

Мал. 7



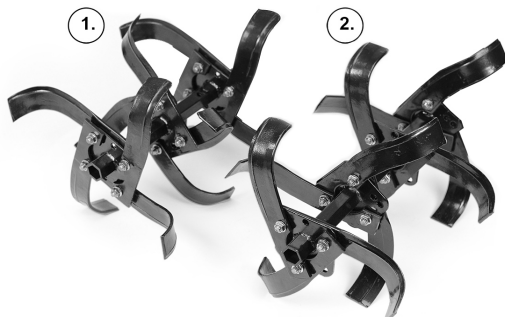
ЗБИРАННЯ РІЖУЧИХ ФРЕЗ.

Вкомплекті з виробом поставляються ножі.

Кількість ножів для кожної моделі є різною (24 шт, 32 шт, 40 шт) в залежності від моделі культиватора.

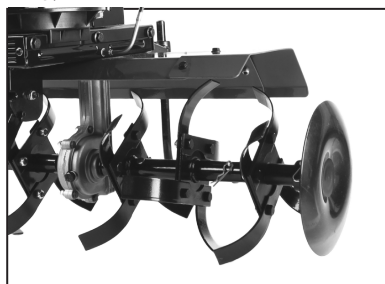
1. Для моделі KS 7HP-850A фрези збираються в три секції по чотири ножі на кожну вісь.
2. Для моделі KS 7HP-950A фрези збираються в чотири секції по три ножі на кожну вісь.
3. Для всіх інших моделей фрези збираються в чотири секції по чотири ножі на кожну вісь.

Мал.8



При кріпленні ножів на вісь, обов'язково зверніть увагу на положення ріжучої кромки лез. Вона має бути направлена по ходу руху культиватора. Фрези фіксуються за допомогою болтів. Диск з'єднаний з основною конструкцією за допомогою болта.

Мал. 9



Повну інструкцію по збиранню культиваторів ви можете завантажити у розділі тех.підтримки просканувавши QR-код або на сайті офіційного імпортера **TM Könnner & Söhnen: www.ks-power.com.ua**



Обов'язково ознайомтесь з повною версією інструкції перед початком використання



9. РОБОТА З ПРИСТРОЄМ



УВАГА!



Культиватор поставляється без оливи та пального. Перед першим пуском обов'язково залийте оливу і заправте пристрій!

Для заправки використовуйте воронку.



Мал. 10

ВВЕДЕННЯ В ЕКСПЛУАТАЦІЮ

Для введення в експлуатацію:

1. Залийте в картер двигуна оливу моторну.
2. Залийте в картер трансмісії оливу марок SAE 75W-90, SAE 80W-90 або SAE 85W-90 об'ємом відповідно до моделі. Обов'язково перевірте рівень оливи масляним щупом, оскільки пристрій може містити залишки оливи після перевірки на виробництві. Не перевищуйте рекомендовану кількість оливи!
3. Залийте бензин в бензобак.

4. Відкрутіть кришку повітряного фільтра (мал. 11) та залийте в сепаратор повітряного фільтра моторну оливу (50-100 мл.). Можлива різна комплектація. Якщо двигун оснащений паперовим фільтром, то моторну оливу в сепаратор заливати не потрібно.



Мал. 11

РЕКОМЕНДАЦІЇ

1. Для визначення глибини обробки, встановлюйте сошник на різній висоті. При глибшому встановленні сошника, фрези також заглиблюються у ґрунт і просування пристрою вперед значно сповільнюється.
2. Швидкість руху культиватора визначається регулюванням обертів двигуна. Фрези заглиблюються у землю при утриманні пристрою.
3. Для прискорення просування культиватора вперед встановлюйте сошник вище, тоді фрези піднімуться.

4. Негайно відпустіть важіль зчеплення при блокуванні роботи культиватора сторонніми предметами. Вимкніть двигун, приберіть перешкоди та перевірте культиватор на відсутність деформацій та пошкоджень.

При необхідності замініть пошкоджені деталі.

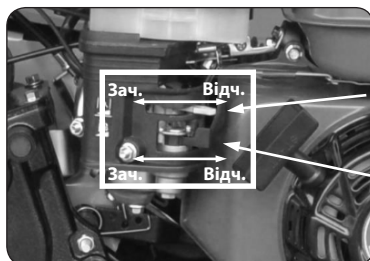
ПАЛЬНЕ ТА ОЛИВА

Для роботи культиватора необхідне неетиловане пальне з октановим числом 92. Бензин має бути свіжим. Для заправки пристрою краще за все використовувати воронку (не входить докомплекту).

Так само як без пального, культиватор не може працювати без оливи, тож залийте її перед першим запуском. Для цього встановіть пристрій на рівній горизонтальній поверхні, відкрийте кришку баку з оливою та залийте оливу до рівня між позначками MIN та MAX. За допомогою шупа перевірте рівень. Рівень заливки оливи необхідно постійно контролювати. Не допускайте перевищення рівня оливи та її нестачу. Інформацію щодо використовуваної моторної оливи можна знайти в технічних характеристиках даного культиватора.

ЗАПУСК ДВИГУНА

Перш ніж запустити двигун, переконайтесь, що вмикач знаходиться у положенні ВКЛ (див. мал 14). Переведіть регулятор обертів двигуна у положення MAX (див. мал 13). Ручку повітряної заслонки переведіть у положення «Зачинено» (за напрямком стрілки), а ручку паливного крану - в положення «Відчинено» (за напрямком стрілки) (див. мал 12). Візьміться за ручку стартера (див. мал. 15) та повільно потягніть за неї до появи опору, після чого різким швидким рухом витягніть стартер на всю довжину. Повторюйте операцію, поки двигун не запуститься. Після запуску двигуна дайте мотузці намотатись на пусковий механізм, не кидаючи ручку стартера. Переведіть ручку повітряної заслонки в положення «Відчинено».

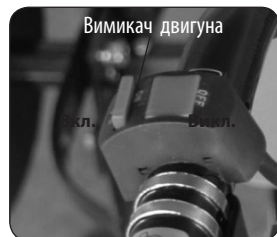
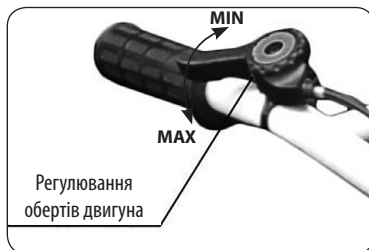


повітряна заслонка

паливний кран

Мал. 12

Мал. 13



Вимикач двигуна знаходиться на ручці панелі оператора.

Мал. 14



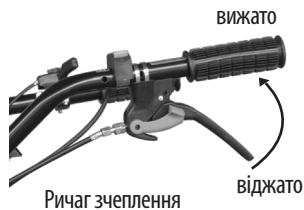
Мал. 15

РУХ ВПЕРЕД

1. Переведіть ричаг перемикання передач у положення «+1» (або +2, або+3).

2. Плавню натисніть ричаг зчеплення (див. мал.16).

(для моделі KS 7HP-1050G - див. мал.3 п.7).



Мал. 16

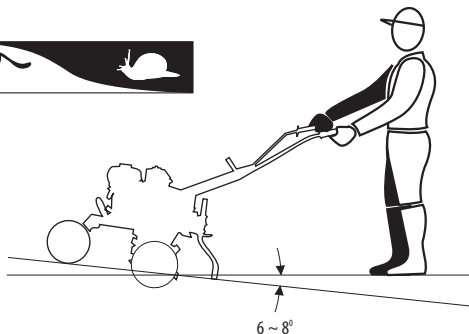
ПОДАЛЬШІ ДІЇ

Поступово збільшуйте глибину орання при культивуванні твердого ґрунту, для чого натискайте на кермо щоб збільшити глибину занурювання сошника. Для регулювання швидкості ходу, використовуйте ручку газу, рухаючи її згідно символів на мал. 17. При транспортуванні техніки, опустіть переднє колесо(для моделей з транспортувальним колесом). Після закінчення роботи або під час перерви в роботі, відпускайте зчеплення та вимикайте двигун.

Мал. 17



Мал. 18



РЕВЕРС

Моделі культиваторів оснащені функцією реверсу для кращого маневрування (крім моделі KS 7HP-850A).

Для того, щоб фрези або колеса почали зворотне обертання переведіть ричаг перемикання передач у положення «-1» (R), затисніть ричаг зчеплення й утримуйте його.



УВАГА - НЕБЕЗПЕЧНО!



Увага! Не використовуйте режим реверсу для обробки ґрунту!

ЗУПИНКА ДВИГУНА

Для виключення двигуна переведіть перемикач в положення Вилк (мал.14).

10. ТЕХНІЧНЕ ОБСЛУГОВУВАННЯ

Для того, щоб запобігти ненавмисному включенню двигуна, від'єднайте штекер проводу свічки на двигуні на час зберігання, транспортування пристрою та перед усіма роботами по очищенню та технічному обслуговуванню (такі роботи дозволяється проводити тільки при охолодженню двигуні).

Використання, зберігання та технічне обслуговування культиваторів **Könner & Söhnen** повинні здійснюватись згідно даної інструкції з експлуатації. За всі пошкодження та несправності пристрою, що були спричинені недотриманням правил обслуговування, техніки безпеки та роботи з машиною, виробник відповідальності не несе.

ВИРОБНИК НЕ НЕСЕ ВІДПОВІДАЛЬНОСТІ ЗА:

- Використання заборонених виробником мастильних матеріалів, бензину та оливи;
- Використання техніки не за призначенням;
- Збитки внаслідок подальшого використання культиватора з несправними деталями;
- Технічні зміни пристрою.

РОБОТИ З ТЕХНІЧНОГО ОБСЛУГОВУВАННЯ

Всі роботи, наведені у розділі «Технічне обслуговування», мають виконуватись регулярно. При неможливості виконання робіт користувачем машини, слід звернутись досервісного центру для оформлення заяви на виконання технічних робіт. У випадку отримання збитків через пошкодження, набуті внаслідок невиконаних робіт з технічного обслуговування, виробник відповідальності не несе.

ДО ТАКИХ ПОШКОДЖЕНЬ ТАКОЖ ВІДНОСЯТЬСЯ:

- Пошкодження та збитки, отримані внаслідок використання неоригінальних запчастин;
- Корозійні пошкодження та інші наслідки не коректного зберігання;
- Пошкодження, що були викликані роботами технічного обслуговування, які здійснювались не уповноваженими фахівцями.

ОЧИЩЕННЯ КУЛЬТИВАТОРА

Ретельне очищення та догляд за пристроєм збільшує строк його служби та захищає його від пошкоджень. Після кожного використання очищуйте культиватор від землі та пилу, знімайте з фрез траву, соломку. Тримайте під контролем стан виробу – пошкоджені деталі, посадку різьбових елементів.

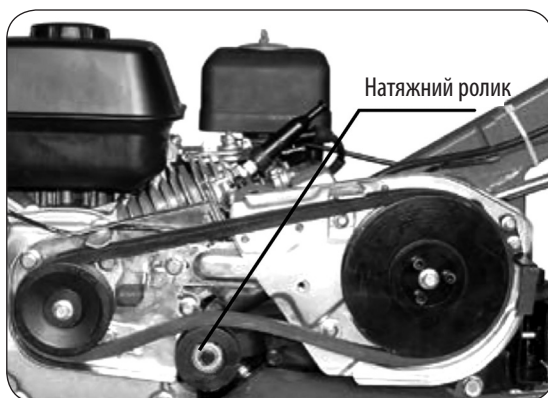
Заборонено направляти струмені води на ущільнення, вузли двигуна та опорні місця. Інакше культиватору може знадобитися дорогий не гарантійний ремонт.

РЕГУЛЮВАННЯ РЕМЕННОЇ ПЕРЕДАЧІ

Час від часу, після тривалого використання культиватора, необхідно проводити регулювання ременної передачі. Для цього виконайте такі дії:

1. Зніміть кришку ременної передачі, попередньо знявши з неї болт.
2. Затисніть ручку зчеплення. Перевірте відстань між верхньою точкою ременя та верхньою точкою ролика натягу – вона має бути в рамках 60 – 65 мм (2,4 -2,5 дюйми).

Мал. 19



3. Зніміть чотири болти кріплення двигуна для проведення робіт з регулювання. Рухайте двигун вперед або назад для досягнення необхідного натягу ременя та переконайтеся, що зовнішні поверхні ведучого та веденого шківів знаходяться в одній площині.

ЗАМІНА ТА ДОДАВАННЯ ОЛИВИ У ДВИГУН

Дотримуйтесь графіку технічного обслуговування та регулярно перевіряйте рівень оливи у двигуні. При зниженні її рівня, необхідно додати нову оливу для забезпечення правильної роботи двигуна. Для заміни оливи виконайте наступні дії:

1. Переконайтеся, що культиватор розміщений на рівній поверхні.
2. Під двигуном культиватора помістіть ємність для зливу оливи.
3. Відкрутіть зливну кришку, що розташована під кришкою масляного щупа, за допомогою шестигранного ключа 10 мм.
5. Почекайте, поки олива зтече.
6. Встановіть на місце та затягніть кришку зливного отвору.

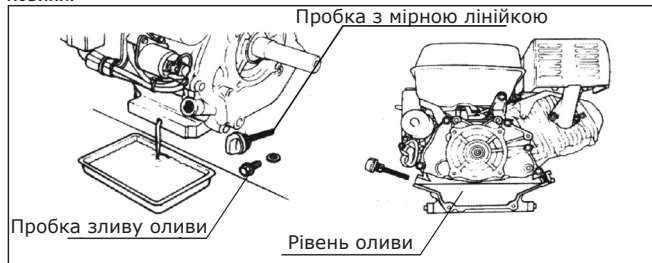


Мал. 20

ДЛЯ ДОДАВАННЯ ОЛИВИ ВИКОНАЙТЕ ТАКІ КРОКИ:

1. Переконайтесь, що пристрій встановлений на рівній горизонтальній поверхні.
2. На двигуні відкрутіть кришку вимірювального щупа.
3. Залийте в картер оливу високого очищення за допомогою воронки.
4. Рівень оливи має бути близьким до верхньої частини маслоналивної горловини.

Мал. 21



Олива забруднює землю та ґрунтові води. Не допускайте витікання оливи з картера. Злийте відпрацьовану оливу в ємність, що щільно зачинюється. Здайте відпрацьовану оливу у пункт прийому відпрацьованих нафтопродуктів.

ТЕХНІЧНЕ ОБСЛУГОВУВАННЯ СВІЧОК ЗАПАЛЮВАННЯ

Свічка запалювання є одним з найважливіших предметів, що забезпечують правильну та довготривалу роботу двигуна. Важливо регулярно перевіряти свічку – вона має бути цілою, встановленою з правильним зазором та не мати нагару.

Мал. 22



ПЕРЕВІРКА СВІЧКИ ЗАПАЛЮВАННЯ

Рекомендовані до використання свічки запалення F7RTC. Для того, аби перевірити свічку запалювання, виконайте наступні дії:

1. Зніміть зі свічки запалювання ковпачок.
2. За допомогою свічкового ключа викрутіть свічку запалювання.
3. Ретельно огляньте свічку на наявність видимих пошкоджень. Замініть її в разі необхідності.
4. Виміряйте зазор – він має бути межах 0,7 – 0,8 мм.
5. Перш ніж повторно використовувати свічку запалення, добре почистіть її за допомогою металевої щітки, видаліть бруд. Не забудьте перевірити зазор.
6. Вкрутіть свічку запалення за допомогою ключа та встановіть на місце ковпачок свічки запалювання.



Мал. 23

Для найбільшого терміну служби двигуна важливо регулярно слідкувати за рівнем масла та забрудненням масляних та повітряних фільтрів. Ребра охолодження мають завжди знаходитись в чистому стані – це забезпечує достатнє охолодження двигуна.

Вузол	Дія	При кожному запуску	Введення в експлуатацію	Кожні місяць (або через 20 годин)	Кожні 3 місяці (або через 50 годин)	Кожні 6 місяці (або через 100 годин)	Кожні рік (або через 200 годин)
Моторна олива	Перевірка рівня	✓					
	Заміна		✓		✓		
Олива для трансмісії	Перевірка рівня					✓	
	Заміна		✓				✓
Повітряний фільтр	Чистка		✓	✓			
	Заміна				✓		
Свічка запалення	Чистка		✓		✓		
	Заміна					✓	
Паливний бак	Перевірка рівня пального	✓					
	Чистка						✓

ПОВІТРЯНИЙ ФІЛЬТР

Для забезпечення належного повітряного потоку в карбюраторі необхідно проводити регулярне технічне обслуговування повітряного фільтра. Час від часу його важливо перевіряти на забруднення, для цього:

1. Відкрутіть затискач на верхній кришці повітряного фільтра.
2. Видаліть з корпусу губчастий фільтруючий елемент.
3. Видаліть бруд усередині корпусу для фільтру.
4. Губчастий фільтруючий елемент промийте у теплій воді, після чого просушіть його.
5. Змочіть сухий фільтр чистою машинною оливою та віджміть його, аби видалити надлишки оливи.
6. Заміну фільтра необхідно проводити кожні 50 годин роботи культиватора.

МОЖЛИВІ НЕСПРАВНОСТІ ТА ЇХ УСУНЕННЯ

Несправність	Можлива причина	Усування несправності
Двигун не запускається	Розмикач ланцюга двигуна в положенні OFF	Привести розмикач ланцюга двигуна в положення ON
	Відсутнє пальне у баку	Додати пальне, прочистити паливопровід
	Паливопровід закупорений	Використовувати завжди свіже пальне марочних сортів, нормальний нестилований бензин
	Погане, старе або забруднене пальне у баку	Очистити паливний бак, паливопровід та карбюратор
	Повітряний фільтр забруднений	Очистити повітряний фільтр
	Штекер дроту свічки запалення від'єднаний від свічки запалення; дріт високої напруги погано закріплений в штекер	Вставити штекер проводу до свічки запалення; перевірити з'єднання між проводом високої напруги та штекером
	Свічка запалення закоптилась або має пошкодження; неправильна відстань між електродами	Очистити або замінити свічку запалення; виставити відстань між електродами
	Двигун «захлинувся» після декількох спроб запуску	Викрутити та просушити свічку запалення, кілька разів смикнути трос при викрученій свічці запалення; регулятор подачі пального у положенні STOP (СТОП)
	Низький рівень оливи в картері	Залити оливу в картер
Тяжкий пуск або зменшена потужність двигуна	Паливний бак забруднений	Очистити паливний бак
	Повітряний фільтр забруднений	Очистити повітряний фільтр
	Свічка запалення закоптилась	Очистити свічку запалення
Двигун перегрівається	Вода в паливному баці та карбюраторі; карбюратор закупорений	Опустошити паливний бак; очистити паливопровід та карбюратор
	Неправильна відстань між електродами свічки запалення	Встановити правильну відстань між електродами
	Повітряний фільтр забруднений	Очистити повітряний фільтр
	Ребра охолодження забруднені	Очистити ребра охолодження
Відсутня тяга при натисканні на важель зчеплення	Занадто низький рівень масла у двигуні	Долити моторне масло
	Неправильно встановлений трос зчеплення	Відрегулювати трос зчеплення
Підвищена вібрація під час роботи	Кріплення двигуна послаблено	Негайно затягнути гвинти кріплення двигуна

12. ТРАНСПОРТУВАННЯ

Перед переміщенням чи транспортуванням культиватора, переконайтеся, що вимикач запалювання ON/OFF та паливний кран знаходяться в положенні «Вимкнено» (OFF). Встановіть культиватор горизонтально, щоб уникнути проливання палива. Пари бензину або пролитий бензин є пожежо- і вибухонебезпечними!

Для зручного транспортування культиватору використовуйте упакування, в якому він продається. Зафіксуйте коробку щоб уникнути перекидання культиватора на бік під час перевезення. Перед переміщенням злийте/випрацюйте пальне.

Для переміщення культиватора на об'єкті з місця на місце використовуйте транспортувальні колеса. Будьте уважні - культиватор має велику вагу. Рухайтесь обережно, не підставляйте ноги під культиватор.



Зіткнення з деталями системи випуску або дотик до гарячого двигуна може спровокувати сильний опік або спалах. Перед переміщенням, транспортуванням або зберіганням культиватора дайте його двигуну повністю охолонути.

13. ЗБЕРІГАННЯ

Перед установкою культиватора на зберігання ретельно огляньте пристрій на предмет можливих несправностей – машина має завжди перебувати в готовності до експлуатації. Зберігайте пристрій у сухому та не пильному приміщенні, в недоступному для дітей місці. Рекомендовано зберігати культиватор при температурі від -20 до +40 0С. Уникайте попадання прямих сонячних променів та опадів на пристрій.

При установці на тривале зберігання (наприклад, в зимовий період), слід дотримуватись таких умов зберігання:

- Зовнішні частини двигуна, пристрої, ребра охолодження мають бути ретельно очищені від бруду.
- Всі рухомі деталі культиватора мають бути змащені оливою або мастилом.
- Паливний бак та карбюратор необхідно спустошити. Для цього випрацюйте пальне на холостому ходу поза приміщенням.
- Свічку запалення слід викрутити та через отвір для неї залити у двигун 3 см³ оливи.

14. УТИЛІЗАЦІЯ

При утилізації виробу необхідно мати на увазі, що упаковка культиватора, аксесуари та сам пристрій вироблені з матеріалів, придатних до вторинного використання.

УМОВИ ГАРАНТІЙНОГО ОБСЛУГОВУВАННЯ:

На бензинові та електричні культиватори діє гарантія один рік з моменту продажу товару, що підтверджується записом і печаткою продавця в гарантійному талоні.

Протягом гарантійного терміну всі несправності, що виникли за вини виробника, усуваються безкоштовно. Гарантійний ремонт здійснюється тільки за наявності повністю заповненого гарантійного талону, підпису Покупця про згоду з гарантійними умовами, та документа, що підтверджує купівлю (касовий чек, товарний чек або накладна). За їх відсутності, а також при наявності помилок або незавірених печаткою продавця виправлень чи нерозбірливих написів в гарантійному талоні чи відривному купоні, гарантійний ремонт не здійснюється, претензії з приводу якості не приймаються, а гарантійний талон вилучається сервісним центром як недійсний.

Пристрій приймається на ремонт лише в чистому вигляді та при повній комплектації.

ГАРАНТІЯ НЕ РОЗПОВСЮДЖУЄТЬСЯ У НАСТУПНИХ ВИПАДКАХ:

Якщо користувач не дотримувався приписів інструкції з експлуатації.

Якщо на виробі пошкоджено або відсутні ідентифікаційні стікери чи етикетки, серійні номери тощо.

Якщо несправності виробу виникли в результаті неправильного транспортування, зберігання та обслуговування не належним чином.

При наявності механічних пошкоджень (тріщини, відколи, сліди ударів і падінь, деформація корпусу, мережевого шнура, вилки або будь-яких інших елементів конструкції), в тому числі отриманих в результаті замерзання води (утворення льоду), при наявності всередині агрегату сторонніх предметів.

Якщо виріб був встановлений та підключений до електромережі з порушенням або при використанні не за призначенням.

Якщо заявлену несправність не може бути продіагностовано чи продемонстровано.

Якщо належна робота виробу може бути відновлена в результаті очищення від пилу і бруду, відповідного налаштування, технічного обслуговування, заміни мастила тощо.

У разі використання виробу для потреб, пов'язаних зі здійсненням підприємницької діяльності.

При виявленні несправностей, що виникли в результаті перевантаження виробу. Ознаками перенавантаження вважається оплавлення чи зміна кольору деталей в наслідок дії високої температури, пошкодження на поверхнях циліндру або поршня, руйнування поршневих кілець, шатунових вкладишів.

Гарантія не розповсюджується на вихід з ладу автоматичного регулятора напруги виробу через недбале використання та недотримання правил експлуатації.

При виявленні несправностей, причиною яких є нестабільність роботи електромережі користувача.

При наявності несправностей, викликаних внутрішнім або зовнішнім забрудненням, таким як забруднення паливної чи мастильної системи або системи охолодження.

У разі наявності на електричних кабелях чи штепсельних вилках ознак механічного чи термічного пошкодження.

У разі наявності всередині виробу сторонніх рідин і предметів, металеві стружки тощо.

Якщо несправність виникла в результаті використання не оригінальних запасних частин і матеріалів, мастил тощо.

При наявності несправності в двох чи більше вузлах, які не пов'язані між собою.

Якщо поломка виникла в результаті природних чинників – бруд, пил, вологість, висока чи низька температура, стихійні лиха.

На деталі, що швидко зношуються та комплектуючі (свічки запалення, форсунки, шків, фільтруючі та запобіжні елементи, акумулятори, знімні пристосування, реміні, гумові ущільнювачі, пружини щеплення, осі, ручні стартери, мастило, оснащення).

На профілактичне обслуговування (чищення, змащування, промивання), встановлення та регулювання.

Якщо виріб розкривався, самостійно ремонтувався, при внесенні змін у конструкцію.

При несправностях, що виникли в наслідок природного зносу в результаті тривалого використання (закінчення ресурсу).

Якщо після виявлення несправності експлуатація виробу не була зупинена і продовжувалась.

На акумуляторні батареї, які надаються з обладнанням, діє гарантія три місяці.



EC Declaration of Conformity

No. 044

The following products have been tested by us with the listed standards and found in compliance with the European Community Machinery Directive 2006/42/EC.

Manufacturer: DIMAX INTERNATIONAL GmbH
Address: Hauptstr. 134, 51143 Cologne, Germany
Product: Gasoline tiller TM "Könner & Söhnen"
Type/Model: KS 7HP-850A, KS 7HP-950A, KS 7HP-950S,
KS 7HP-1050G, KS 9HP-1350G-3.

The statement is based on a single evaluation of above mentioned products. It does not imply an assessment of the whole production and does not permit the use of the test lab. logo. The manufacturer should ensure that all product in series production are in conformity with the product sample detailed in this report. The applicant should hold the whole technical report at disposal of the competent all the right.

Applied EC Directives: 2006/42/EC Machinery Directive

Applied Standards: EN 709:1997+A4 2009



Issued Date: 2019-07-09
Place of issue: Warsaw city
Technical expert: Homenco A.

**DIMAX
International
GmbH**

Steuer-Nr: 103 5722 2493
USt-Id-Nr: DE296177274

We DIMAX INTERNATIONAL GmbH hereby declare that specified above conforms covering European Parliament and Council Directives, 2006/42/EC of 17 May 2006 Machinery Directive. The CE mark above can be used under the responsibility of manufacturer. After completion of an EC declaration of Conformity and compliance with all relevant EC directives.

КОНТАКТИ

Німеччина
ks-power.de
info@dimaxgroup.de

Польща
ks-power.pl
info.pl@dimaxgroup.de

Україна
ks-power.com.ua
sales@ks-power.com.ua