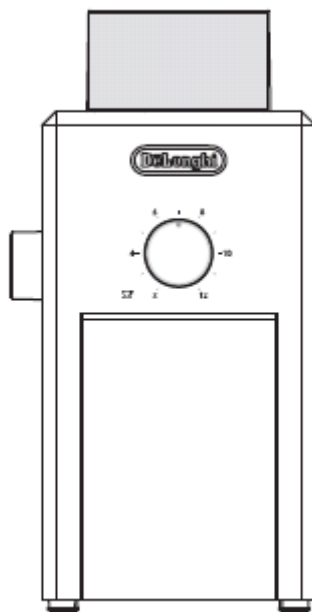
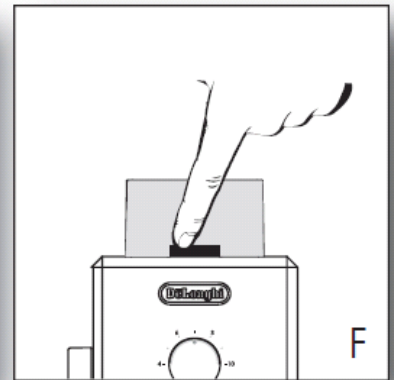
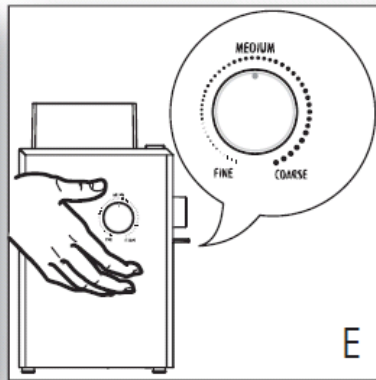
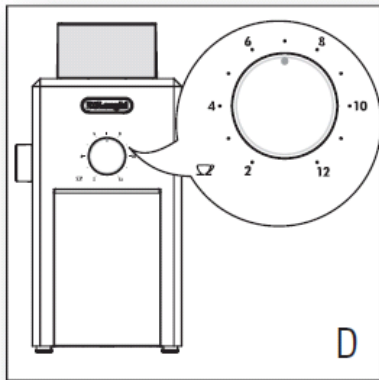
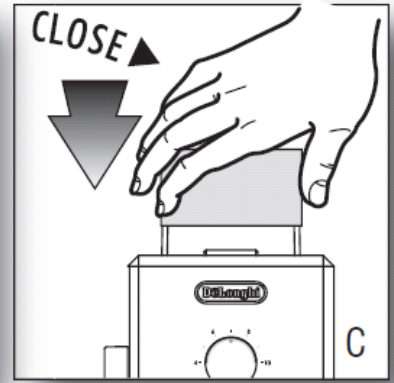
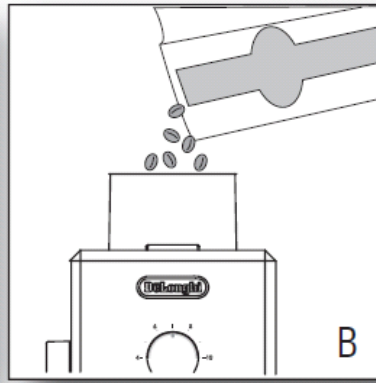
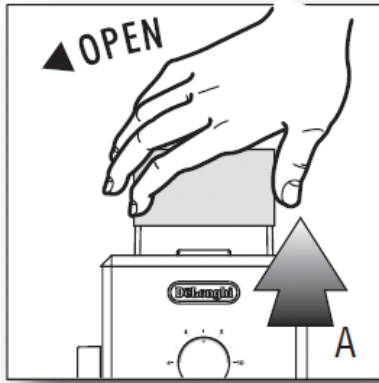
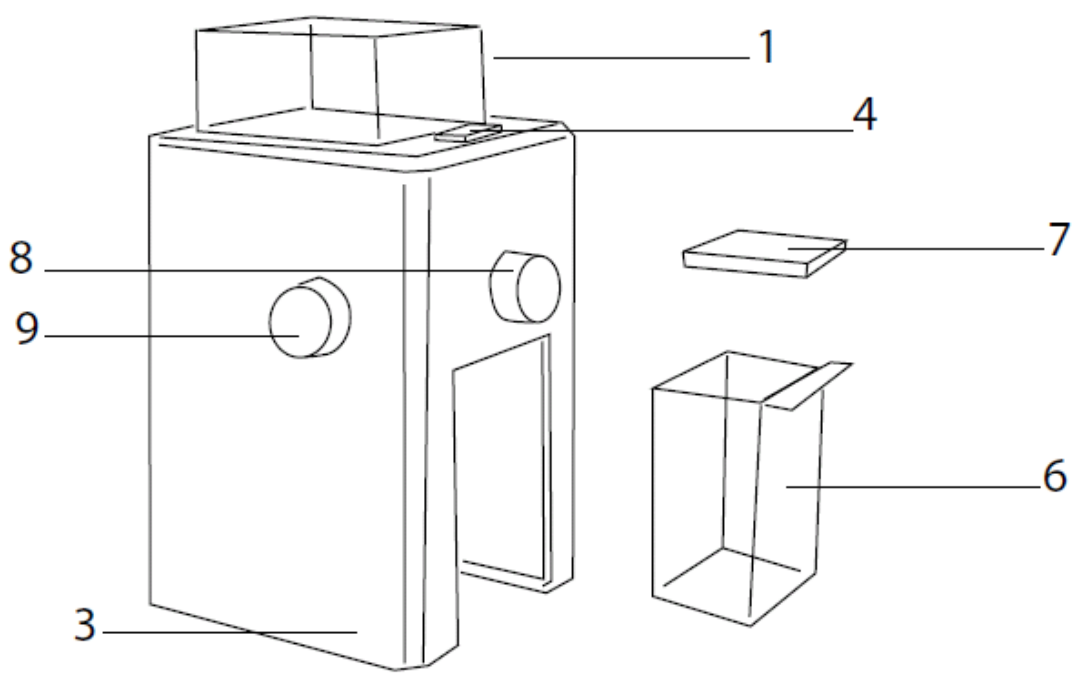
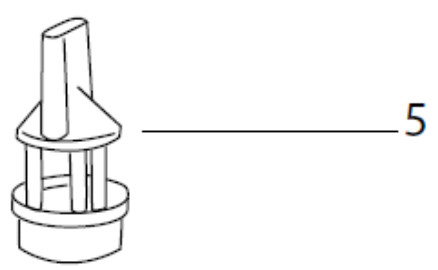
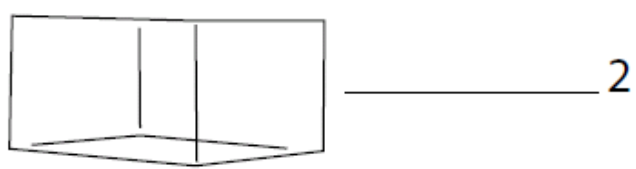


## КАВОМОЛКА KG 79-89







## БЕЗПЕКА

### Основні правила з техніки безпеки



Оскільки прилад працює на електричному струмі, не виключено, що він може спричинити удари електричним струмом.

Тому необхідно виконувати такі правила з техніки безпеки:

- Забороняється доторкатися до приладу мокрими руками.
- Забороняється доторкатися до вилки мокрими руками.
- Переконайтеся, що використовувана розетка завжди доступна, оскільки тільки так можна буде вийняти вилку за необхідності.
- Якщо Ви хочете вийняти вилку з розетки, беріться безпосередньо за вилку. Забороняється тягнути за кабель, оскільки він може пошкодитися.
- У разі несправності приладу не намагайтеся його відремонтувати. Вимкніть прилад, вийміть вилку з розетки і зверніться до сервісної служби.
- У разі пошкодження вилки або шнура живлення, щоб запобігти створенню будь-яких небезпечних ситуацій, замінійте його тільки в сервісній службі.
- Не занурюйте прилад у воду.
- Увага: витягуйте вилку з розетки перед тим, як чистити прилад.
- Шнур електроживлення не повинен звисати з робочого столу або з іншої поверхні і не повинен торкатися гарячих поверхонь.
- Не вмикайте прилад більш ніж на 60 секунд без зупинки. Перед тим, як використовувати прилад повторно, дайте йому охолонути 10 хвилин.



Зберігайте пакувальний матеріал (поліетиленові мішки, пінопласт) за межами досяжності дітей.



Забороняється користуватися приладом людям (в тому числі і дітям) з пониженим сприйняттям і психофізичними можливостями або з недостатнім досвідом і знаннями, за винятком випадків, коли вони знаходяться під ретельним наглядом і були навчені особою, що несе відповідальність за їх безпеку.

Слідкуйте за дітьми, переконайтеся в тому, що прилад не слугує їм іграшкою.

- Забороняється ставити кавомашину на електричну або газову плиту або поруч з нею, а також у розігріту духовку.
- Перевірте, щоб усередині кавомолки не було сторонніх предметів.

### Підключення приладу



Переконайтеся, що напруга електричної мережі відповідає зазначеній на табличці, що знаходиться на дні приладу.

Підключайте прилад тільки до правильно встановленої розетки з мінімальним струмом на 10 А і має надійне заземлення.

У випадку несумісності розетки і вилки приладу викличте кваліфікованого фахівця для заміни розетки на іншу, відповідного типу.

### Використання відповідно до призначення

Цей прилад повинен використовуватися тільки в тих цілях, для яких він був створений.

Будь-яке інше застосування вважається несанкціонованим.

Цей прилад не придатний для застосування в комерції.

Виробник не несе відповідальності за збитки, викликані несанкціонованим використанням.

Забороняється використовувати для подрібнення льоду, а також для виконання будь-яких інших операцій, які відрізняються від зазначених в інструкціях.

### Інструкції з експлуатації

Уважно прочитайте дані інструкції перед тим, як почати використовувати прилад.

- Недотримання даних інструкцій може бути причиною отримання травм або нанесення пошкоджень приладу.

Виробник не несе відповідальності за збитки, нанесені у результаті недотримання інструкцій з експлуатації.



Акуратно зберігайте ці інструкції. Якщо прилад буде переданий іншим людям, дайте їм також і ці інструкції з експлуатації.

### ОПИС ПРИЛАДУ

1. Завантажувальна ємність для кави в зернах
2. Кришка завантажувального бункера для кави в зернах
3. Корпус приладу
4. Вимикач ВКЛ/ВИКЛ
5. Верхнє знімне жорно
6. Контейнер меленої кави
7. Кришка контейнера меленої кави
8. Регулятор кількості чашок
9. Регулятор ступеня помелу

### ІНФОРМАЦІЯ ПРО КАВОМОЛКУ

Правильний помел гарантує оптимальний смак і аромат кави. ступінь помелу залежить від методу, використовуваного для приготування кави. Зазвичай, чим дрібніше помел, тим швидше готується кава. З цієї причини мелену каву, що використовується для кавомашини еспресо, дрібніше порівняно з тією, що використовується в перколяційній системі або при настоюванні.

Якщо виконується занадто дрібний помел для певного процесу приготування (наприклад, дрібний помел для еспресо, використовуваний в автоматичній кавомашині для перколяційної або крапельної подачі кави), це призводить до надмірного екстрагування і, відповідно, кава має гіркий і різкий смак.

І, навпаки, якщо помел буде занадто крупним для певного методу варіння кави, то вийде мале екстрагування і кава матиме легкий і водяний смак.

Якщо використовується правильний ступінь помелу, то, додавши більше кави, вдасться більш міцна кава, яка не буде мати гіркий смак. Окрім можливості виконувати різні налаштування помелу, кавомолки гарантують однорідність помелу. Це важливо для гарантії однорідного екстрагування всіх частинок меленої кави.

### ПОПЕРЕДНІ ДІЇ

Перед використанням кавомолки очистіть зовнішнє гніздо і завантажувальну ємність для кави в зернах чистою вологою тканиною. Мийте кришку завантажувального бункера, контейнер меленої кави і кришку контейнера меленої кави гарячою мильною водою, потім сполосніть їх і насухо витріть. Їх можна мити у верхньому кошику посудомийної машини.

**ПРИМІТКА: Забороняється мити кавомолку, її завжди необхідно тримати в сухому вигляді.**

**Очищайте жорно щіткою з жорсткою щетиною.**

### ВИКОРИСТАННЯ КАВОМОЛКИ

- Переконайтеся, що кавомолку було від'єднано від мережі. Поставте контейнер меленої кави (6) і відповідну кришку (7) в правильне положення. Перевірте, щоб група була правильно розташована на корпусі приладу (3).

- Зніміть кришку завантажувального бункера для кави в зернах (2 / Рис. А) і наповніть бункер до необхідного рівня (1 / Рис. В). Не перевищуйте позначку МАКС рівня, позначену на контейнері.

Поставте кришку і переконайтеся, що вона була правильно розташована, натиснувши на неї до упору (Рис. С). Якщо кришка була розташована неправильно, кавомолка не працюватиме.

**ПРИМІТКА: Цей прилад був спроектований для помелу тільки цілих кавових зерен.**

- Налаштуйте кількість меленої кави, поставивши регулятор кількості чашок (Рис. D) на необхідну кількість.

- Налаштуйте ступінь помелу кави, поставивши регулятор ступеня помелу (Рис. E) на необхідний рівень.

- Вставте вилку в електричну розетку.

- Натисніть вимикач ВКЛ / ВИКЛ (4) для запуску приладу в роботу.

- Після здійснення вибору кількості кави для помелу, прилад автоматично зупиниться.

- Якщо необхідно зупинити прилад до того, як буде закінчено помел, натисніть на вимикач ВКЛ / ВИКЛ (4/Рис. F).

- Вийміть контейнер меленої кави, злегка постукайте по ємності, зніміть кришку і насипте мелену каву в фільтр каво-машини або використовуйте мірну ложку.

- Для отримання наступної порції меленої кави повторіть робочий цикл.

Завжди перевіряйте, щоб мелена кава не перевищувала МАКС рівень, вказаний на контейнері меленої кави (6).

Вибрані параметри залишаться без змін до внесення подальших модифікацій.



**Увага!**

Для гарантії правильної роботи приладу переконайтеся, що:

- Кришка завантажувального бункера для кави в зернах (2) була розташована правильно.

- Контейнер меленої кави (6) і відповідне кришка (7) були правильно розташовані на корпусі приладу.

### РЕКОМЕНДАЦІЇ ЩОДО ВИКОРИСТАННЯ

- Рекомендується зберігати кавові зерна в прохолодному і сухому місці. Зберігайте кавові зерна в непрозорій герметично закритій ємності.

- Виконуйте помел тільки кави в необхідній на цей момент кількості.

**Рекомендації для вибору правильного ступеня помелу кави.**

- Використовуйте регулятор ступеня помелу (Рис. E) для регулювання помелу залежно від використовуваного типу кавомашини.

- Звичайно чим швидше проходить вода через мелену каву, тим дрібніше повинен бути помел. Тому «середній» помел підходить для приготування фільтраційної кави, а «дуже дрібний» помел необхідний для приготування кави еспресо.

- Для першого використання рекомендується використовувати проміжне положення, а потім можна виконати налаштування на ваш смак.

Після використання приладу кілька разів можна буде визначити ідеальний на ваш смак помел і свій метод приготування.

- Забороняється змінювати налаштування помелу, коли прилад працює.

помел	ТИП КАВОМАШИНИ
Дрібний середній/Дрібний	Еспресо Автоматична кавомашина для приготування кави по-американськи крапельного типу/з постійним фільтром.
Середній	Автоматична кавомашина для приготування кави по-американськи крапельного типу/з постійним фільтром
Середній/Крупний Крупний	Перколятор Поршневий фільтр типу «френч прес»

**Рекомендовані налаштування помелу:**

**Рекомендації для вибору кількості чашок**

- Використовуйте регулятор вибору кількості чашок (Рис. D) для програмування необхідної кількості меленої кави.

- Кавомолка виконує помел 1 столової ложки кави для кожної обраної чашки.

### **ТЕХНІЧНЕ ОБСЛУГОВУВАННЯ**

- Для збереження повноцінного смаку і аромату кави спорожняйте контейнер меленої кави після кожного використання.

- Завжди від'єднуйте кавомолку від мережі перед її очищенням.

- Забороняється занурювати або тримати під струменем проточної води кавомолку, шнур живлення або вилку.

- Забороняється використовувати агресивні миючі засоби або абразивні губки для очищення приладу.

- Виконуйте очищення кришок і контейнера меленої кави гарячою мильною водою.

- Для зняття верхнього ножа (5) поставте регулятор ступеня помелу (Рис. Е) в положення «дрібний», потім візьміть пальцями верхню частину ножа кавомолки і поверніть його за годинниковою стрілкою, після цього потягніть його у вертикальному напрямку, щоб зняти.

- Ретельно очищуйте внутрішню частину завантажувального бункера для кави в зернах (1) вологою тканиною.

- Для повернення верхнього ножа на місце поставте регулятор ступеня помелу (Рис. Е) в положення «крупний», вставте жорно і поверніть його один раз проти годинникової стрілки. Ретельно очистіть мірку меленої кави і корпус приладу вологою тканиною, переконавшись, що мірка меленої кави не була закупорена залишками кави.

### **КІЛЬКІСТЬ КАВИ, ВИКОРИСТОВУВАНА ДЛЯ КАВОМАШИНИ**

#### **Кавомашинна еспрессо:**

- 1 столова ложка для однієї порції кави еспрессо, дорівнює 1 унції (приблизно 30 грам).

#### **Фільтраційна кава «крапельного» типу, поршневий фільтр типу «френч прес», перколятор:**

- 1-2 столові ложки для 1 чашки кави (на 5 унцій або 140 грам)

### **ТЕХНІЧНІ ДАНІ**

Напруга: 220-240 В ~ 50/60

Потужність: 110 Вт

Вага: KG79: 1,5 Kg

Вага: KG89: 1,7 Kg



Прилад відповідає таким директивам ЄС:

- Директива низької напруги 2006/95 / CE;
- Електромагнітна сумісність 89/336 / EEC і наступні поправки 92/31 / EEC і 93/68 / EEC.

Матеріали і предмети, які вступають в контакт з харчовими продуктами, відповідають приписам Європейського регламенту 1935/2004.

## ВКАЗІВКИ З ПОШУКУ НЕСПРАВНОСТЕЙ

ПРОБЛЕМА	ПРИЧИНА/ВИРІШЕННЯ ПРОБЛЕМИ
Прилад не працює	Переконайтеся, що вилка була правильно вставлена в розетку і, що розетка працює правильно. Кришка завантажувального бункера для кави в зернах була розташована неправильно. Завантажувальний бункер для кави в зернах був розташований неправильно або кришка бункера була розташована неправильно або вона не була поставлена на місце.
Прилад зупиняється під час роботи	Прилад перегрівся. Спрацював тепловий запобіжник двигуна. Зв'яжіться з уповноваженою сервісною службою. Була перевищена максимальна ємність контейнера для кави в зернах або контейнера меленої кави.
Не працює регулятор ступеня помелу	Перевірте, щоб верхній ніж був розташований правильно (перегляньте наведений вище розділ з технічного обслуговування).